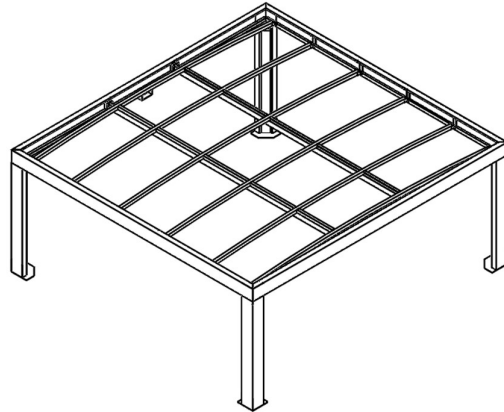
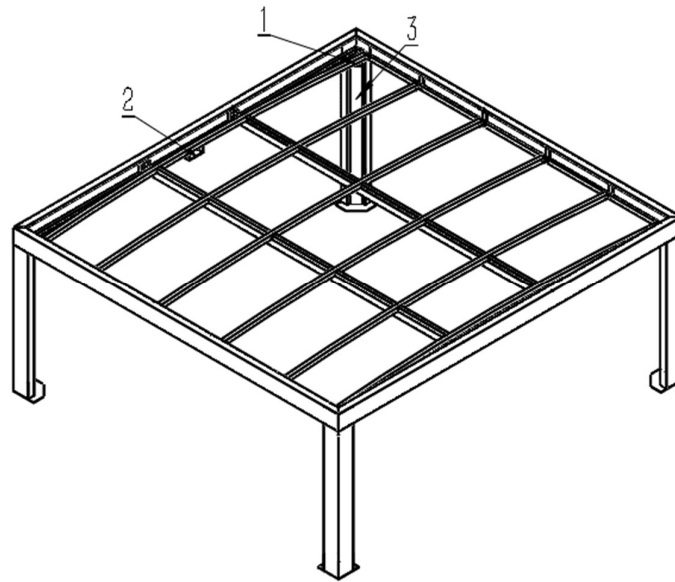


LED lys pakke t/CUBUS



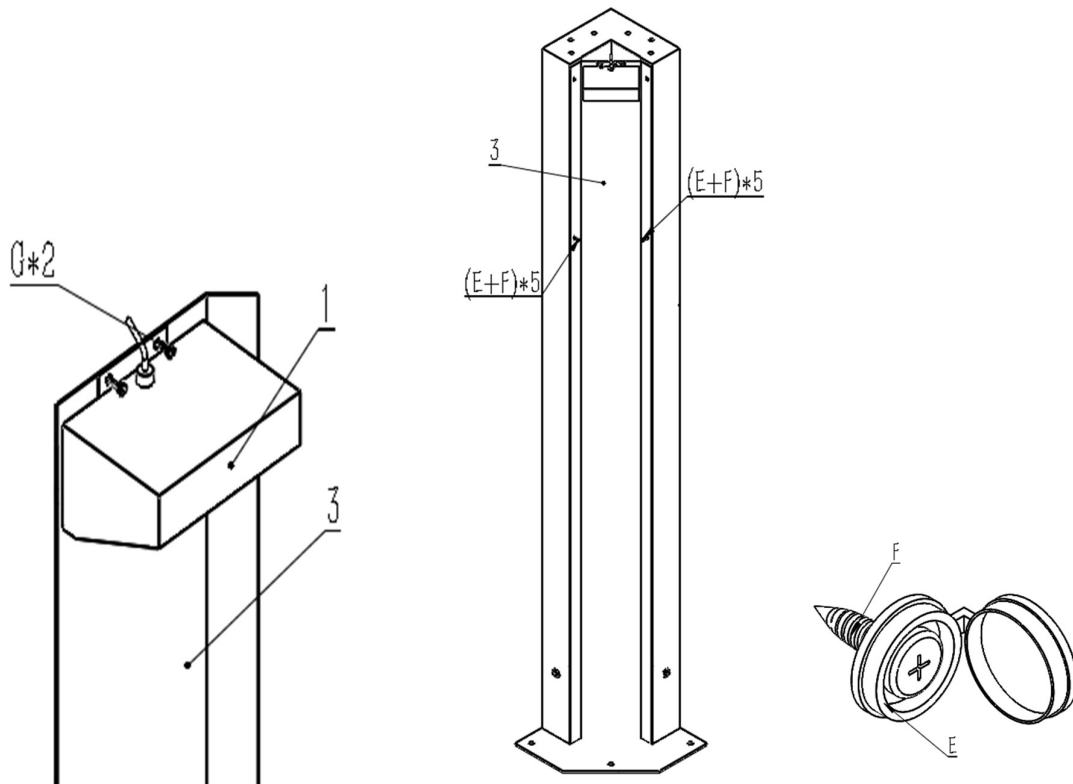
KOMPONENT LISTE

Nr:	Beskrivelse:	Antal:
1	LED lampe	4
2	Elektronikkasse	1
3	Dækplade til carport ben	4
4	6 mtr. ledning til forbindelse mellem lamper for/bag	2
5	2x3 mtr samleledning fra elektronikkasse til de bagerste lamper	1
6	0.6m samleledning til lamper i bagende	2
7	0.5m samleledning til lamper i forende	2
A	Bolt M8×16mm	2
B	M8 møtrik	2
C	Spændeskive Ø24mm	4
D	Gummiskiver Ø24mm	4
E	Skrue Ø3,6 x 15mm.	40
F	Sort plastic kappe til skruer	40
G	Skrue Ø3,6 x 15mm. sort	8

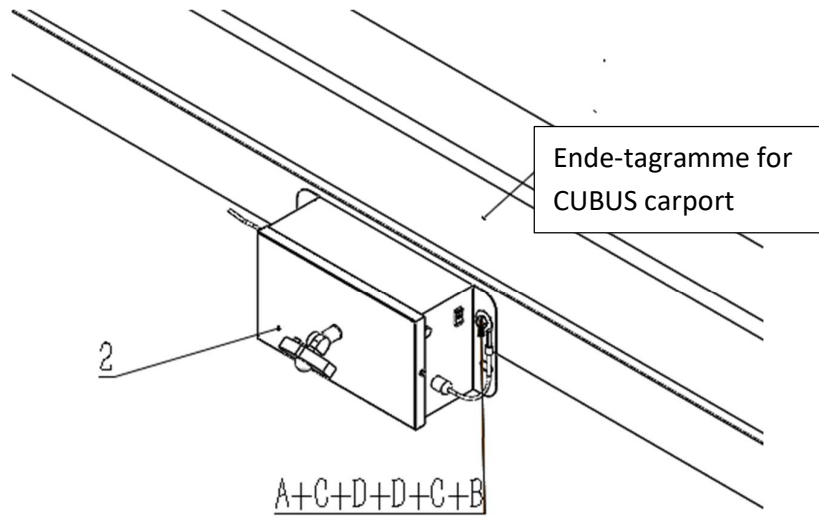


TRIN 1

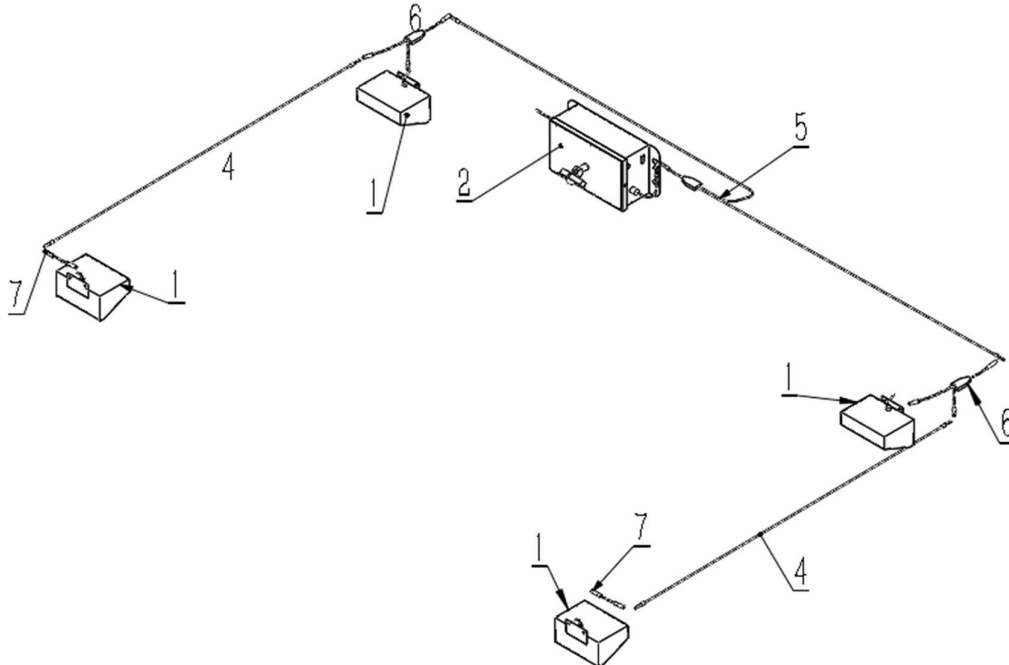
TRIN 2



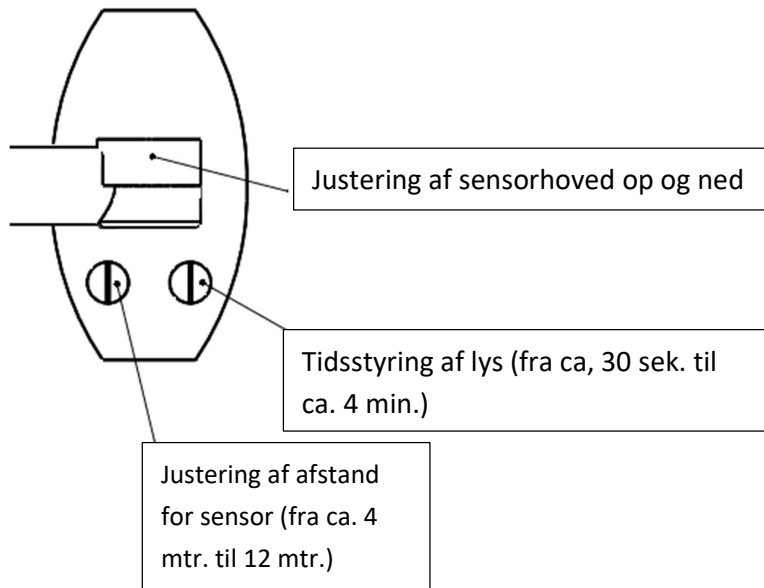
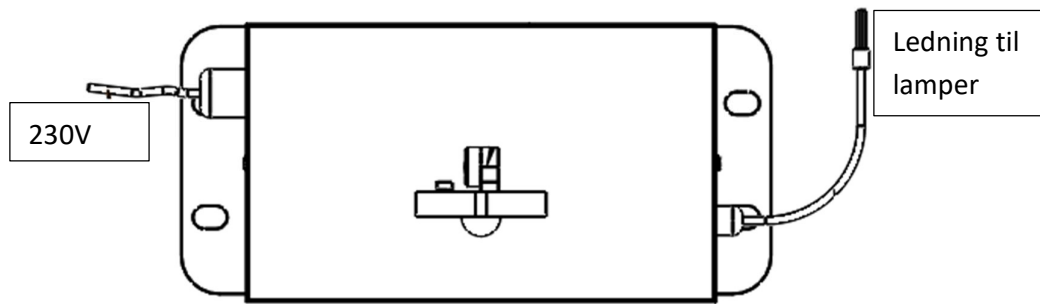
TRIN 3



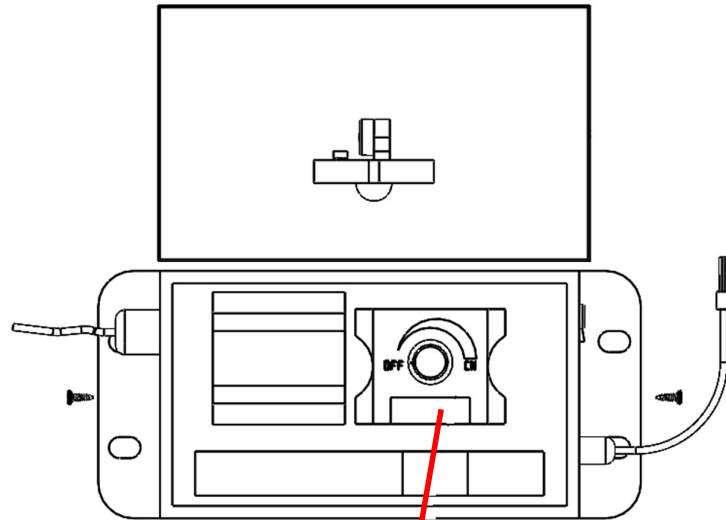
TRIN 4



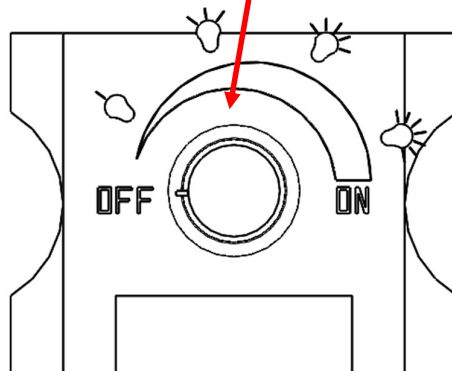
Ledningsføring fra elektronikkasse til de 4 LED lamper



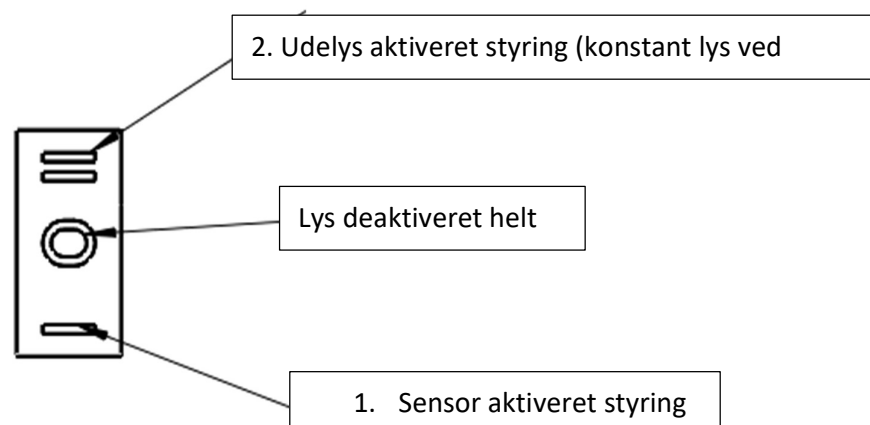
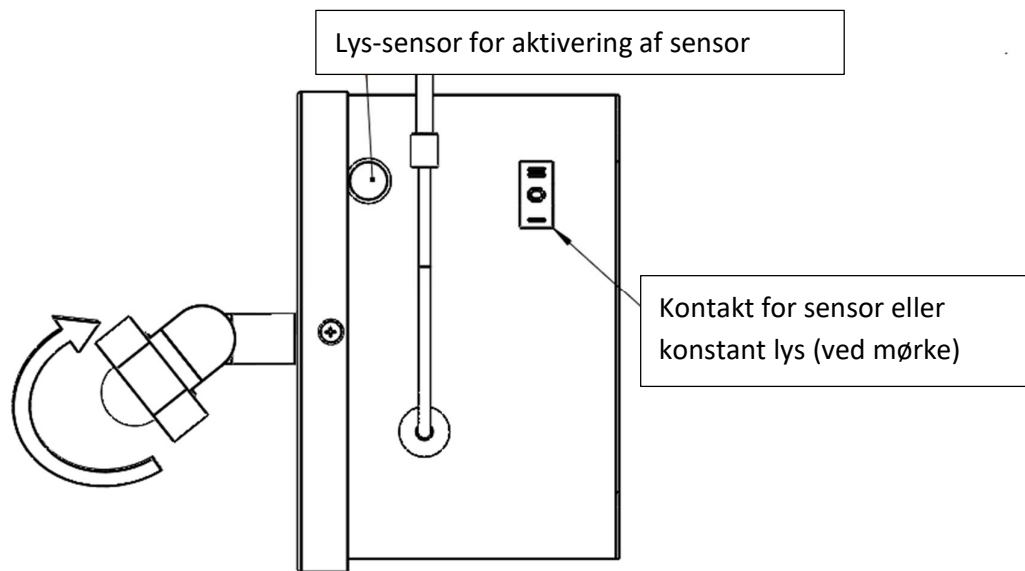
Læg til elektronikkasse med sensor



Åben elektronikkasse



Dimmer funktion til lysstyrke



Lyset i carporten kan styres på 2 måder:

1. **Sensor aktiveret lys.** Når det bliver mørkt ude aktiveres sensoren og bevægelser indenfor sensorens rækkevidde tænder lyset i 30 sek. til 4 min. (indstilles på sensorhovedet)
2. **Konstant lys ved mørke.** Når lys-sensoren registrerer mørke udenfor, så tændes lyset i carporten og er på helt indtil næste morgen når det bliver lyst udenfor.

Lyset i carporten kan justeres i styrke ved at tage låget på elektronikkassen af og justere dimmerfunktionen til den ønskede lysstyrke.