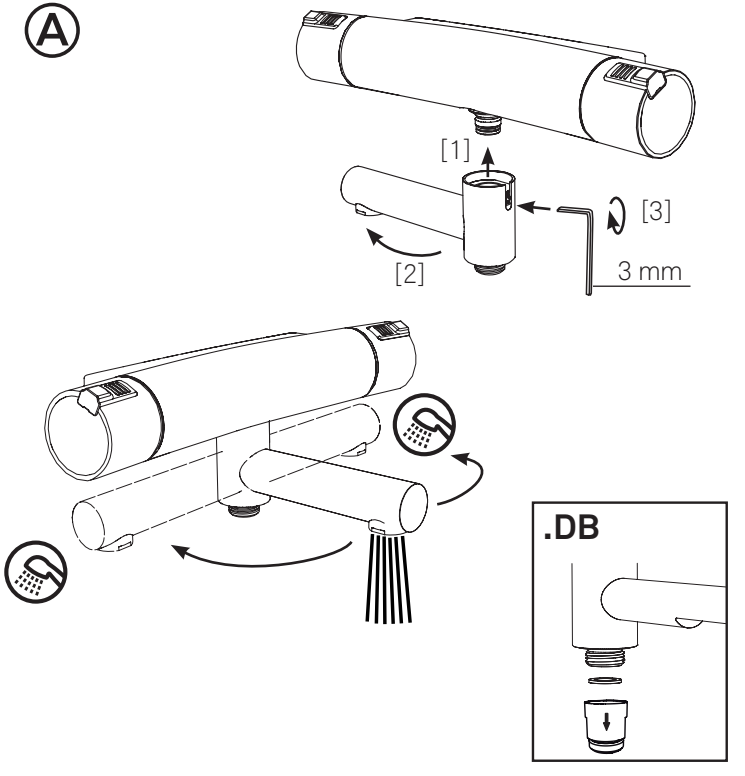
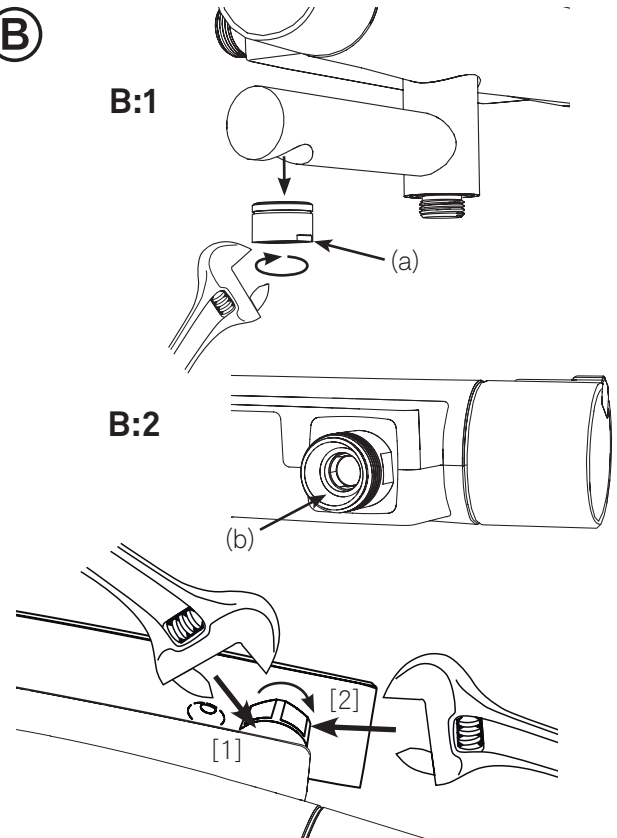


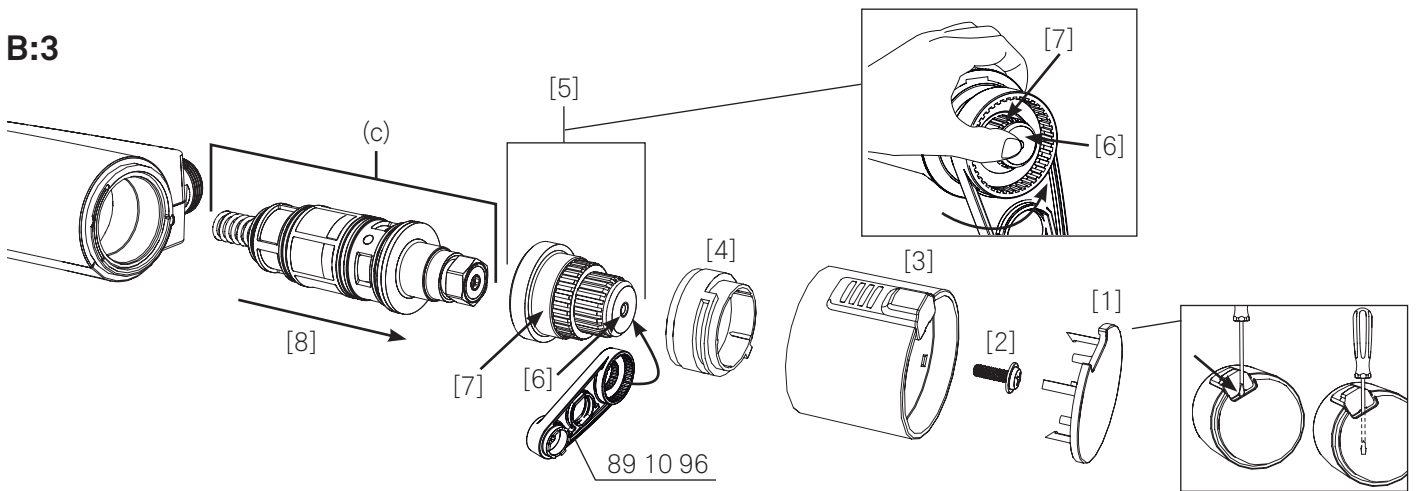
A



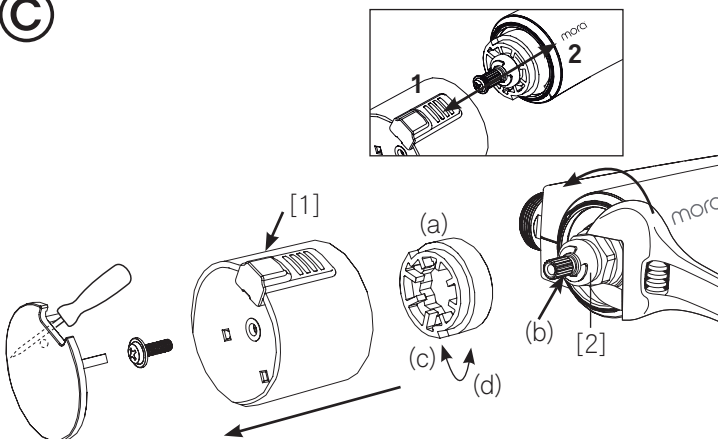
B



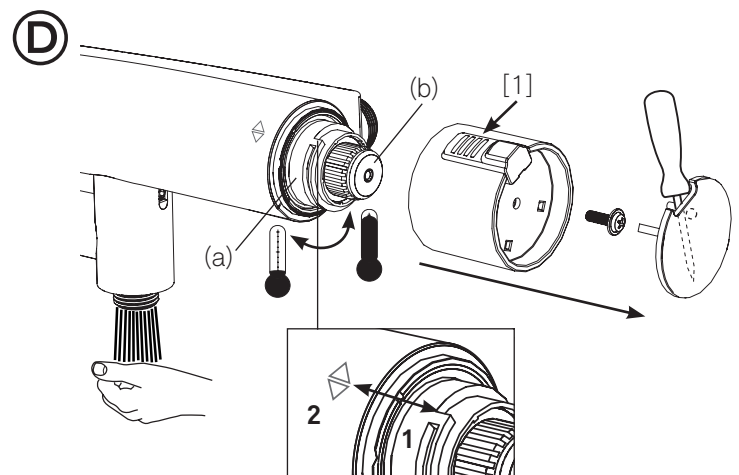
B:3



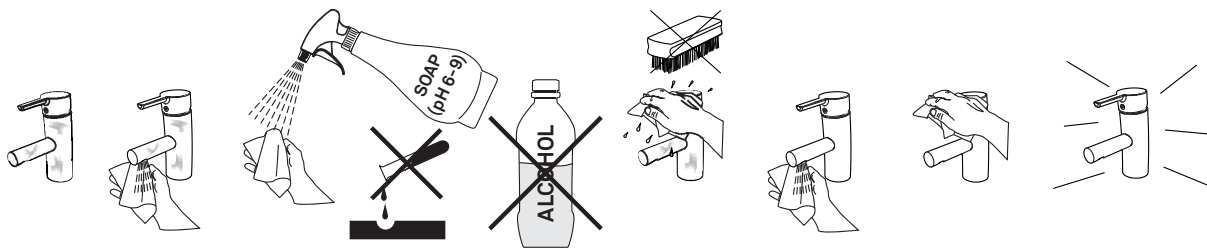
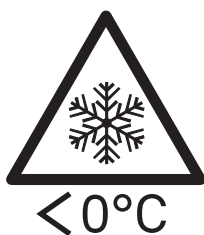
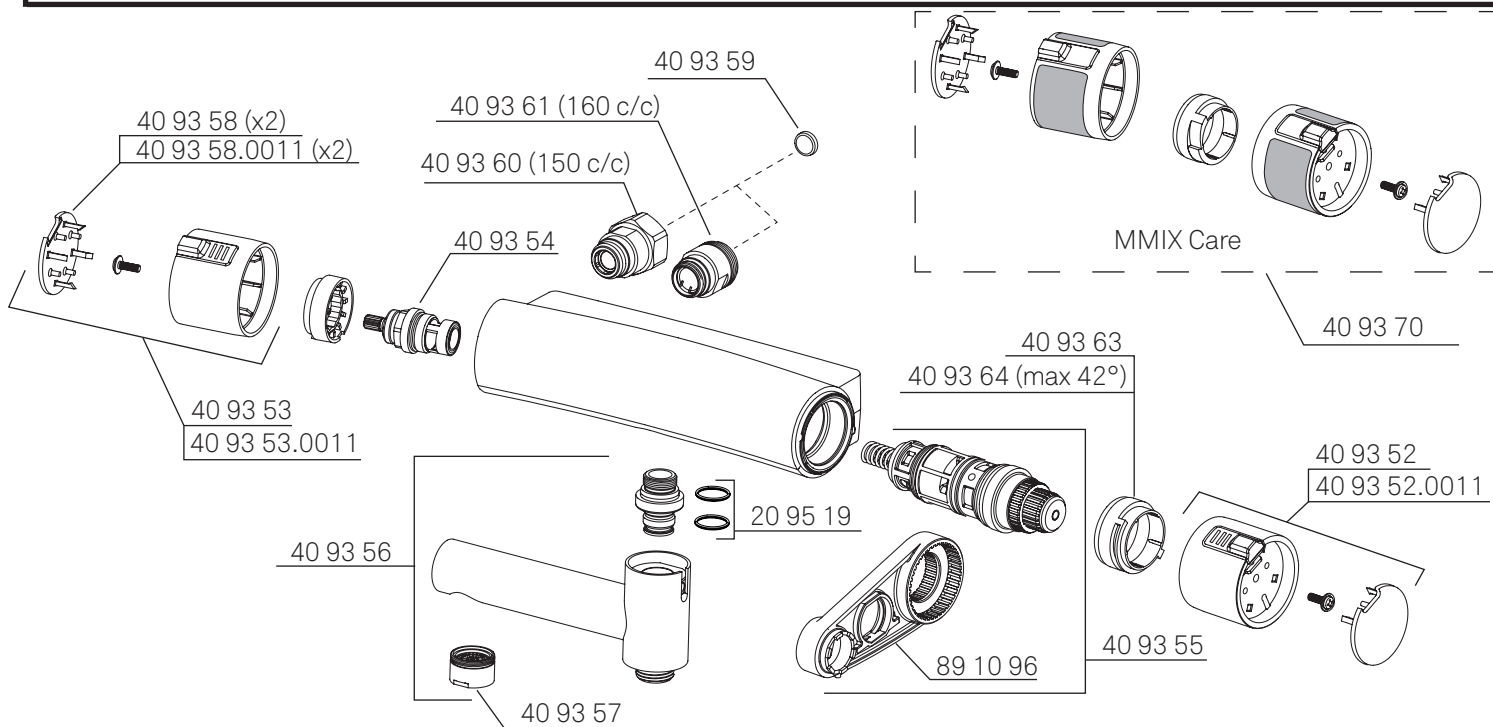
C



D



Mora MMIX



SVENSKA

Vi rekommenderar att du anlitar professionell VVS-installatör. OBS! Vid ny rörinstallation måste ledningarna fram till blandaren rensas innan blandaren monteras.

Vid risk för frost:

Om blandaren kommer att utsättas för yttre temperaturer lägre än 0 °C (t.ex. i uoppvarmda fritidshus) ska vattenledningar och blandare tömmas på vatten. Lämna blandaren i öppet läge. Alternativt kan blandaren demonteras och förvaras i uppvärmt utrymme.

Skador som orsakas till följd av spänningsskorrosion som uppstår på grund av vattnets eller den omgivande miljös beskaffenhet samt felaktig montering inkluderas inte i produktansvaret.

A Montering

Montering av badkarspip: Sätt badkarspipen på blandarens utlopp [1]. Tryck upp pipen mot blandaren och skruva fast den, pekande åt vänster, parallellt med blandaren [2], med insexnyckeln 3 mm [3].

Omkastare: När utloppspipen pekar rakt fram, kommer vatten ut ur utloppspipen. Vrider man pipen åt vänster eller höger kommer vatten ut ur duschen.

FELSYMPTOM/SERVICE

B Dåligt flöde

B:1 Demontera strålsamlaren (a) och rengör den.

B:2 Om det inte hjälper rengör filtren i inloppsniplarna (b): Stäng först av inkommande vatten. Demontera blandaren från väggbricken: Håll fast med en skiftnyckel [1] så att nippeln inte roterar och muttern skruvas samtidigt med en annan skiftnyckel [2] medurs. Rengör filtren.

B:3 Om det fortfarande blir dåligt flöde byt termostatinsatsen (c): Lossa täcklocket med skruvmejsel vid markering [1]. Skruva ut skruven [2] och dra loss ratten [3]. Ta bort skållningsskyddsringen [4]. Skruva loss överdelen [5] enligt följande: Tryck in spindeln [6] och håll fast den så att den inte roterar med, samtidigt som muttern [7] skruvas med Mora Armaturers serviceverktyg (Art.nr. 891096). Dra ut termostatinsatsen [8] och montera den nya i omvänd ordning.

C Läckage ur badkarspip/dusch när blandaren är stängd

Byt överstycke: Stäng först av inkommande vatten. Demontera mängdratten [1] enligt [C 1-2] och byt överstycket [2]. Skruva loss överstycket med hjälp av en skiftnyckel.

Inställning av ECO-stopp. Demontera mängdratten [1] enligt [C 1-2]. Drag av stoppringen (a) och vrid den medsols (c) för mindre flöde, och motsols (d) för större flöde. Montera flödesregleringsratten med tryckknappen 1 i linje med markeringen på blandarhuset 2. (a) stoppring (b) spindel (c) mindre flöde (d) större flöde

Ger endast kallt eller varmt vatten. Blandaren reagerar inte vid temperaturregulering: Blandaren är felkopplad. Stäng först av inkommande vatten. Varmvatten ska kopplas in på blandarens vänstra sida (vid mängdregulering).

D Kalibrering av temperatur

Kalibrera blandaren: Demontera temperaturratten [1] enligt [B:3 1-3].

Vrid spindeln (b) tills en komfortabel temperaturen är inställd. Montera skållningsskyddsringens (a) stopplack 1 så att den kommer i linje med markeringen 2 på blandarhuset.

Uttjanta produkter kan återlämnas till Mora Armatur för återvinning.

NORSK

Vi anbefaler at du bruker en profesjonell VVS-installatør.

OBS! Ved ny rørinstallasjon må ledningene frem til blanderne spyles rene før blanderen monteres.

Ved fare for frost:

Hvis blandebladet kommer til å bli utsatt for ytre temperaturer lavere enn 0 °C (f.eks. i uoppvarmede hytter), må vannledningene og batteriet tømme for vann. La kranen stå i åpen posisjon. Alternativt kan blandebladet demonteres og oppbevares i et oppvarmt rom.

Skader som kommer som en følge av spenningskorrosjon som oppstår som en følge vannets eller utenforliggende årsaker samt feilaktig montering dekkes ikke.

A Montering

Montering av badekarstut: Sett badekarstuten på blanderens utløp [1]. Trykk den opp mot blanderen og skru den fast, pekende mot venstre, parallellt med batteriet [2], med sekskantnøkkel 3 mm [3].

Strålevender: Når utløpstuten peker rett frem, kommer det vann fra utløpstuten. Hvis tuten vis til venstre eller høyre, kommer det vann fra dusjen.

FELSØKING/SERVICE

B Dårlig vantrykk:

B:1 Demonter strålesamlaren (a) og rengjør den.

B:2 Hvis det ikke hjelper, rengjør filtrene i innløpsniplene (b): Steng først av inkommande vann. Demonter blanderen fra veggplaten: Hold fast med en skiftenøkkel [1] slik at nippelen ikke roterer, og skru samtidig ut mutteren med en annen skiftenøkkel [2] med urviserne. Rengjør filtrene.

B:3 Hvis det fortsatt er dårlig vantrykk, bytt termostatinsatsen (c): Løsne dekslet med en skrutekrekker ved markeringen [1]. Skru ut skruen [2] og trekk løs rattet [3]. Ta bort skoldingsbeskyttelsesringen [4]. Skru løs overdelen [5] på følgende måte: Trykk inn spindelen [6] og hold den fast slik at den ikke roterer, og skru samtidig ut mutteren [7] med Mora Armaturers serviceverktyg (art. nr. 891096). Trekk ut termostatinsatsen [8] og monter den nye i omvendt rekkefølge.

Mora MMIX

© Lekkasje fra badekarstut/dusj når blanderen er stengt:

Bytt overstykke: Steng først av innkommende vann. Demonter mengderattet [1] ifølge [C 1-2] og bytt overstykket [2]. Skru løs overstykket ved hjelp av en skiftenøkkel. **Innstilling av ECO-stopp.** Demonter mengderattet [1] ifølge [C 1-2]. Dra av stoppringen (a) og vrid den medurs (c) for mindre mengde, og moturs (d) for mer mengde. Monter mengderegeringsrattet med trykknappen **1** i linje med markeringen på blande batteriet **2**. (a) stoppring (b) spindel (c) mindre mengde (d) mer mengde **Gir bare kaldt eller varmt vann. Blanderen reagerer ikke ved temperaturregulering:** Blanderen er feil tilkoblet. Steng først av innkommende vann. Varmtvannet skal kobles til på blanderens venstre side (ved mengderegulering).

ⓐ Kalibrering av temperatur

Kalibrer blanderen: Demonter temperaturret [1] ifølge [B:3 1-3]. Vri spindelen (b) tills en komfortabel temperaturen er innstilt. Monter skoldningsbeskyttelsesringens (a) stopplakk **1** slik at den er på linje med markeringen **2** på blanderhuset.

Uttjänta produkter kan återlämnas till Mora Armatur för återvinning.

ENGLISH

Installation should be carried out by a professional water and sanitation expert. NB: When installing new pipes, the pipes leading to the mixer must be thoroughly flushed clean before the mixer is mounted.

Freeze damage risks:

If the mixer will be subjected to external temperatures below 0°C (e.g. in an unheated summer house), empty the water out of the mixer and the water supply lines. Leave the mixer in the open position. Alternatively, you can disconnect the mixer and store it in a heated place.

ⓐ INSTALLATION

Connection of bath spout: Attach the bath spout to the mixer outlet [1]. Press it upwards towards the mixer and screw it into place, pointing left, parallel with the mixer [2], using the 3 mm Allen key [3].
Diverter: When the outlet spout is pointing forward, water is emitted from the outlet spout. When the spout is turned to the left or right, water is emitted from the shower.

TROUBLESHOOTING/SERVICE**ⓑ The mixer emits too little water:**

B:1 Dismantle the aerator (a) and clean it.
B:2 If this does not help, clean the filters in the inlet nipples (b): First turn off the incoming water. Dismantle the mixer from the wall fixture: Hold it in place with a spanner [1] to prevent the nipple from rotating, while turning the nut clockwise with another spanner [2]. Clean the filters.
B:3 If the flow is still weak, change the thermostat cartridge (c): Loosen the cover at the mark, using a spanner [1]. Undo the screw [2] and pull off the knob [3]. Remove the scalding protection ring [4]. Screw the cover [5] into place as follows: Press in the spindle [6] and hold it firmly in place to prevent it from rotating. Screw the nut [7] into place using Mora Armatur's service tool (Art.nr. 891096). Pull out the thermostat cartridge [8] and install the new one in reverse order.

ⓒ The Bath spout/Shower outlet leaks when the mixer is closed:

Replace the upper part: First turn off the incoming water. Dismantle the flow control knob [1] according to the instructions in [C 1-2] and replace the upper part [2]. Unscrew the upper part using a spanner.

Setting ECO stop. Dismantle the flow control knob [1] according to the instructions in [C 1-2]. Pull off the stop ring (a) and turn it clockwise [c] for less flow, or counterclockwise [d] for more flow. Fit the flow regulation knob **1**, aligning the button with the marker on the mixer housing **2**. (a) stop ring (b) spindle (c) less flow (d) more flow

The mixer only emits cold or hot water. The temperature does not change when the temperature control knob is turned:

The mixer is incorrectly connected. First turn off the incoming water. The hot water should be connected on the left-hand side of the mixer (for flow control).

ⓓ Calibration of temperature

Calibrate the mixer: Dismantle the flow control knob [1] according to the instructions in [B:3 1-3]. Turn the spindle (b) until the desired temperature is set. Mount the stop lug **1** for the scalding protection ring (a) so that it aligns with the mark **2** on the mixer body.

Disused products can be returned to Mora Armatur for recycling.

DANSK

Vi anbefaler, at du benytter en uddannet VVS-installatør. OBS! Ved nye rørinstallationer skal ledningerne frem til blandingsbatterierne spules rene, inden blandingsbatteriet monteres.

Ved risiko for frost:

Hvis blandingsbatteriet kan blive udsat for ydre temperaturer under 0 °C (fx i et uopvarmet fritidshus), skal vandledninger og blandingsbatteri tømmes for vand. Lad blandingsbatteriet stå åbent. Alternativt kan blandingsbatteriet afmonteres og opbevares i et opvarmet rum.

ⓐ Montering

Montering af udløbstud: Sæt udløbstud på blandingsbatteriets udløb [1]. Tryk den op mod blandingsbatteriet, og skru den fast, så den peger til venstre, parallelt med armaturet [2], ved hjælp af sekskantnøglen på 3mm [3].
Omskifter: Når udløbstud peger lige frem, kommer vandet ud af udløbstud. Vridder man tuden til venstre eller højre, kommer der vand ud af bruseren.

FEJLSØGNING/SERVICE**ⓑ Dårlig stråle:**

B:1 Afmonter strålesamlere (a), og rengør den.
B:2 Hvis det ikke hjælper, så rengør filtrene i indløbsniple (b): Luk først af for det indkommende vand. Afmonter blandingsbatteriet fra vægpladen: Hold niplen fast med en skiftenøgle [1], så den ikke roterer, og skru samtidig møtrikkerne med en anden skiftenøgle [2] ved at dreje med uret. Rengør filtrene.
B:3 Hvis strålen stadig er dårlig, skal termostatindsatsen skiftes (c): Løsn dækslet med en skruetrækker ved markeringen [1]. Skru skruen [2] ud, og træk grebet [3] løs. Fjern skoldningsbeskyttelsesringen [4]. Skru overdelen [5] løs, som følger: Tryk spindlen [6] ind, og hold den fast, så den ikke roterer med, samtidig med at møtrikkerne [7] skrues med Mora Armatur's serviceværktøj (art.nr. 891096). Træk termostatindsatsen [8] ud, og monter den nye i omvendt orden.

ⓒ Udsivning fra udløbstud/bruseren, når der er lukket for blandingsbatteriet:

Skift overstykket: Luk først af for det indkommende vand. Afmonter mængdegrebet [1] som vist [C 1-2] og skift overstykket [2]. Skru overstykket løs ved hjælp af en skiftenøgle. **Indstilling af ØKO-stop.** Afmonter mængdegrebet [1] som vist [C 1-2]. Drej stopringen (a) med uret for mindre vandgennemstrømning (c) og mod uret for mere vandgennemstrømning (d). Monter grebet så trykknappen **1** flugter med markeringen på armaturhuset **2**.
(a) Stopring (b) Spindel (c) Mindre vandgennemstrømning (d) mere vandgennemstrømning **Giver kun koldt eller varmt vand. Blandingsbatteriet reagerer ikke ved temperaturregulering:** Blandingsbatteriet er fejltilkoblet. Luk først af for det indkommende vand. Det varme vand skal kobles til blandingsbatteriets venstre side (ved mængderegulering).

ⓓ Kalibrering af temperatur

Kalibrer blandingsbatteriet: Afmonter temperaturrebet [1] som vist [B:3 1-3]. Drej spindelen (b) tills en komfortable temperatur er indstillet. Monter skoldningsbeskyttelsesringens (a) stopkonsol **1**, så den kommer på niveau med markeringen **2** på blandingsbatteriets hus.

Mora Armatur tager gerne gamle armaturer retur til genanvendelse.

Mora MMIX

DEUTSCH

Wir empfehlen, einen professionellen HLS-Installateur zu beauftragen.

Hinweis: Bei einer Rohrneuinstallation müssen die Leitungen zu den Mischern gespült werden, bevor die Mischermontage erfolgt.

Bei Frostgefahr:

Wird der Mischer Außentemperaturen von weniger als 0°C ausgesetzt (z.B. unbeheizte Sommerhäuser oder Datschen) muss das Wasser aus Leitungen und Mischer entleert werden. Belassen Sie den Mischer in der geöffneten Stellung. Optional kann der Mischer auch demontiert und in warmen Bereichen gelagert werden.

A Montage

Montage der Wanneneinlauf: Bringen Sie der Wanneneinlauf am Mischerauslauf an [1]. Drücken Sie sie in Richtung Mischer und verschrauben Sie sie wobei die Tülle nach links weist parallel mit dem Mischer [2] mit einem 3-mm-Inbusschlüssel [3]. Umschalter: Wenn die Auslaufftülle gerade nach vorn weist, tritt Wasser aus der Auslaufftülle aus. Durch Drehen der Tülle nach links oder rechts läuft Wasser aus der Dusche.

FEHLER/LÖSUNGEN**B Unzureichender Durchfluss:**

B:1 Demontieren Sie den Perlator (a) und reinigen Sie ihn.

B:2 Wird das Problem dadurch nicht behoben, reinigen Sie die Filter in den Einlaufnippeln (b): Sperren Sie zunächst die Wasserzufuhr. Lösen Sie den Mischer von der Wandschelle: Nutzen Sie als Halterung einen Schraubenschlüssel [1], damit sich der Nippel nicht dreht. Drehen Sie gleichzeitig mit einem anderen Schraubenschlüssel [2] die Mutter im Uhrzeigersinn. Reinigen Sie die Filter.

B:3 Ist der Durchfluss noch immer unzureichend, ersetzen Sie den Thermostateinsatz (c): Lösen Sie den Verschlussdeckel an der Markierung mit einem Schraubendreher [1]. Drehen Sie die Schraube heraus [2] und lösen Sie den Regler [3]. Entfernen Sie den Verbrühschutzring [4]. Schrauben Sie das Oberteil [5] wie folgt ab: Drücken Sie die Spindel [6] hinein und halten Sie sie fest, um ein Mitdrehen zu verhindern. Drehen Sie gleichzeitig die Mutter [7] mit dem Mora Armatur-werkzeug (Art.nr. 891096). Ziehen Sie den Thermostateinsatz [8] heraus und montieren Sie den neuen Einsatz in umgekehrter Reihenfolge.

C Tropfen aus dem Wanneneinlauf/Duschschlauchanschluss bei geschlossenem Mischer:

Ersetzen Sie das Oberteil: Sperren Sie zunächst die Wasserzufuhr. Demontieren Sie den Durchflussregler [1] gemäß [C 1-2] und ersetzen Sie das Oberteil [2]. Schrauben Sie das Oberteil mit einem Schraubenschlüssel ab.

Einstellen des ECO-Stopps. Demontieren Sie den Durchflussregler [1] gemäß [C 1-2]. Den Stoppring (a) abziehen und im Uhrzeigersinn [c] drehen, um den Fluss zu drosseln, bzw. gegen den Uhrzeigersinn [d], um den Fluss zu erhöhen. Den Wasserflussregler mitsamt Druckknopf **1** an der Markierung auf dem Armaturgehäuse **2** ausgerichtet montieren. (a) Stoppring (b) Spindel (c) geringerer Wasserfluss (d) stärkerer Wasserfluss

Es tritt nur warmes oder kaltes Wasser aus. Der Mischer reagiert nicht bei der Temperaturregelung: Der Mischer ist falsch angeschlossen. Sperren Sie zunächst die Wasserzufuhr. Die Warmwasserleitung ist mit der linken Mischerseite zu verbinden (bei Durchflussregelung).

D Temperaturkalibrierung

Kalibrieren Sie den Mischer: Demontieren Sie den Temperaturregler [1] gemäß [B:3 1-3]. Drehen Sie die Spindel (b) bis die Temperatur justiert ist. Wird der Anschlag **1** des Verbrühschutzrings (a) so montiert, dass er sich in einer Linie mit der Markierung **2** am Mischergehäuse befindet.

Ausgediente Produkte können zu Recyclingzwecken Mora Armatur zugeführt werden.

SUOMEKSI

Suosittellemme, että käytät ammattitaitoista LVI-asentajaa.

HUOM! Uudessa putkiasennuksessa täytyy sekoittajiin menevät putket huuhdella puhtaiksi ennen sekoittajan asentamista.

Jäätymisvaara:

Jos lämpötila hanan käyttöpaikassa laskee 0 °C:een alapuolelle (esim. lämmittämättömässä vapaa-ajan asunnoissa), on vesijohdot ja hana tyhjennettävä vedestä. Jätä hana auki-asentoon. Vaihtoehtoisesti voidaan hana irrottaa ja säilyttää lämmityksessä tilassa.

A ASENNUS

Juoksuputken asennus: Aseta juoksuputki sekoittajan lähtöliitäntään [1].

Paina se sekoittajaa vasten ja kierrä kiinni [2], sekoittajan suuntaiseksi, vasemmalle käännettynä, 3 mm:n kuusiokoloavaimella [3]. Vaihdin: Kun juoksuputki osoittaa suoraan eteenpäin, vesi tulee juoksuputkesta. Jos putkea käännetään vasemmalle tai oikealle, vesi tulee suihkusta.

VIANETSINTÄ/HUOLTO**B Huono virtaama:**

B:1 Irrota poresuutin (a) ja puhdista se.

B:2 Jos toimenpide ei auta, puhdista tulonippojen suodattimet (b): Sulje ensin tulovesiliitäntä. Irrota sekoittaja seinäasennuslevystä: Pidä nippaa paikallaan jakoavaimella [1] niin, ettei se pääse pyörimään, ja kierrä samalla mutteria toisella jakoavaimella [2] myötäpäivään. Puhdista suodattimet.

B:3 Jos virtaama on edelleen huono, vaihda termostaattiosa (c): Irrota peitekansi ruuvitalalla merkinnän [1] kohdalta. Irrota ruuvi [2] ja vedä säätökahva [3] irti. Poista polttamissuojarengas [4]. Kierrä yläosa [5] irti seuraavasti: Paina kara [6] sisään ja pidä siitä kiinni niin, ettei se pyöri mukana, ja kierrä samalla mutteria [7] Mora Armaturin erikoistyökälulla (tuotenro 891096). Vedä termostaattiosa [8] irti ja asenna uusi käännetyssä järjestyksessä.

C Putki juoksuputki/suihku, kun sekoittaja on suljettu:

Vaihda yläkappale: Sulje ensin tulovesiliitäntä. Irrota vesimäärän säätökahva [1] kuten kohdassa [C 1-2] oja vaihda yläkappale [2]. Kierrä yläkappale irti jakoavaimen avulla.

ECO-toiminnon asettaminen. Sulje ensin tulovesiliitäntä. Irrota vesimäärän säätökahva [1] kuten kohdassa [C 1-2]. Irroita rajoitinosaa (a) ja käännä myötäpäivään (c) pienentääksesi virtaa ja vastapäivään (d) suurentaaksesi sitä. Asenna vedensäätöpyörä takaisin **1** niin että rajoitinnappi on linjassa hanarungon merkinnän kanssa **2**.

(a) rajoitinrengas (b) kara (c) pienempi virtaama (d) suurempi virtaama

Putkesta tulee vain kylmää tai lämmintä vettä. Sekoittaja ei reagoi lämpötilan säätöön: Sekoittaja on kytketty väärin. Sulje ensin tulovesiliitäntä. Lämmin vesi on kytketty sekoittajan vasemmalle puolelle (määräsäädön kohdalle).

D Lämpötilan kalibrointi

Kalibroi sekoittaja: Irrota lämmönsäätökahva [1] kuten kohdassa [B:3 1-3]. Kierrä karaa (b) kunnes mukavan on asetettu noin. Asennetaan polttamissuojarengas (a) pidätinkorko **1** niin, että se tulee sekoittajan rungossa olevan merkinnän **2** tasalle.

Käytöstä poistetut tuotteet voidaan palauttaa Mora Armaturille kierrätykseen.

Mora MMIX

FRANÇAIS

Nous vous recommandons de faire appel à un installateur en Plomberie-Sanitaire-Chauffage professionnel. ATTENTION ! Avant d'installer le mitigeur pour la première fois, les canalisations qui conduisent aux mitigeurs doivent être rincées.

Risque de gel :

L'eau doit être vidée de la canalisation et du mitigeur (maison de vacances non chauffée, par exemple). Laisser le mitigeur en position ouverte. Pour plus de sécurité, on peut également dé-monter le mitigeur et le conserver dans un local chauffé.

A Montage

Montage du bec de baignoire : Placer le bec de baignoire sur la sortie du mitigeur [1]. Enfoncer le bec sur le corps de mitigeur et visser, tourné vers la gauche, parallèlement au mitigeur [2], avec une clé à six pans creux de 3 mm [3].
Inverseur : Quand le bec de sortie est dirigé droit vers l'avant, l'eau sort du bec de sortie. Si on tourne le bec vers la gauche ou vers la droite, l'eau sort de la douche.

RECHERCHE DES PANNES/MAINTENANCE

B Débit insuffisant :

B:1 Démontez l'embout de robinet (a) et le nettoyez.

B:2 Si cela ne suffit pas, nettoyez les filtres des manchons d'alimentation (b) : Fermez d'abord l'arrivée d'eau. Démontez le mitigeur de la plaque de fixation murale : Maintenez avec une clé à molette [1] de sorte que le manchon ne tourne pas ; avec une autre clé à molette [2], faire tourner l'écrou en même temps dans le sens horaire. Nettoyez les filtres.

B:3 Si le débit n'est toujours pas suffisant, nettoyez les filtres de la cartouche thermostatique. Si cela ne suffit toujours pas, remplacez la cartouche thermostatique (c) : Sortez la cache en plaçant un tournevis dans le repère [1]. Dévissez la vis [2] et extrayez la manette [3]. Retirez la bague de la protection anti-ébullition [4]. Dévissez la tête [5] selon la procédure suivante : Enfoncer la tige [6] et la maintenir de manière à ce qu'elle ne tourne pas, en même temps que l'on dessert l'écrou [7] à l'aide de l'outil spécial (Réf. 6077-0000) de FM Mattsson. Extraire l'ancienne cartouche thermostatique [8] et monter la nouvelle selon la procédure inverse.

C Fuite au niveau du bec de baignoire ou de la douche quand le mitigeur est fermé

Remplacer la tête : Fermez d'abord l'arrivée d'eau. Démontez la manette de réglage de débit [1] selon [C 1-2] et remplacez la tête [2]. Dévissez la tête à l'aide d'une clef à molette. Ne donnez que de l'eau chaude ou de l'eau froide.

Réglage de l'ECO stop. Démontez le bouton de réglage du débit [1] [C 1-2]. Extraire la bague butée (a) et tourner dans le sens horaire [c] pour réduire le débit et dans le sens antihoraire [d] pour l'augmenter. Monter le bouton de réglage du débit **1**, avec le bouton-poussoir aligné sur la marque du corps du mitigeur **2**. (a) bague de butée (b) axe (c) débit réduit (d) débit augmenté

Le mitigeur ne réagit pas aux changements du réglage de température : Le mitigeur est mal raccordé. Fermez d'abord l'arrivée d'eau. L'eau chaude doit être raccordée du côté gauche du mitigeur (du côté du réglage de débit).

D Calibrage de la température

Calibrer le mitigeur : Démontez la manette de réglage de température [1] selon [B:3 1-3]. Tournez la cartouche (b) jusqu'à ce que le sens antihoraire pour avoir de l'eau plus chaude. Si la température souhaitée est réglée confortable. Monter l'ergot d'arrêt **1** de la bague anti-ébullition (a) de sorte qu'elle soit alignée sur le repère **2** du corps de mitigeur.

En fin de vie des produits, ils peuvent être retournés à FM Mattsson pour recyclage.

NEDERLANDS

Wij raden u aan een beroep te doen op een professionele installateur voor verwarming, ventilatie en sanitair (een VVS-installateur). OPGELET: Bij een nieuwe buisinstallatie moeten de leidingen tot de mengmachines schoongespoeld worden voordat u de mengmachine monteert.

Bij kans op vorst

Indien de mengkraan wordt blootgesteld aan buitentemperaturen lager dan 0 °C (bijv. bij onverwarmde recreatiewoningen) mag er geen water meer in de waterleidingen en de mengkraan zijn. Laat de mengkraan open staan. De mengkraan kan eventueel gedemonteerd worden en in een verwarmde ruimte bewaard worden.

A Installatie

A Montage van badpijp: Plaats de badpijp op de uitlaat van de [1]. Druk hem omhoog tegen de mengmachine en schroef hem [2], naar links gericht, parallel met dem Mischer, vast met een 3 mm inbusleutel [3].
Omschakelaar: Wanneer de uitlaatpijp recht naar voren wijst, komt er water uit de uitlaatpijp. Wanneer men de pijp naar links of naar rechts draait, komt er water uit de douche.

STORINGZOEKEN/SERVICE

B Slechte doorstroming:

B:1 Demonteer de waterstraalverzamelaar (a) en maak hem schoon.

B:2 Indien dat niet helpt: maak de filter schoon bij de inlaatnippels (b): Sluit eerst de watertoevoer af. Demonteer de mengmachine vanaf de wandplaat: Houd hem vast met een Engelse sleutel [1], zodat de nippel niet draait en schroef tegelijkertijd de moer in wijzerzin vast met een andere Engelse sleutel [2]. Maak de filter schoon.

B:3 Indien de doorstroming nog altijd slecht is, kunt u het thermostaatinzetstuk vervangen (c): Maak het deksel met de schroevendraaier los bij het merkteken [1]. Draai de schroef los [2] en trek het stuurwiel eruit [3]. Verwijder de beschermingsring [4]. Schroef het bovendeeel [5] op de volgende manier los: Druk de spindel in [6] en houd hem vast zodat hij niet meedraait. Schroef tegelijkertijd de moer [7] vast met het speciale Mora Armatur-servicechap (Art.nr. 891096). Trek het thermostaatinzetstuk eruit [8] en monteer het nieuwe in omgekeerde volgorde.

C Bad- en/of douche afvoer blijven lekken wanneer de kraan dichtgedraaid is. Bovendeeel vervangen:

Sluit eerst de watertoevoer af. Demonteer het stuurwiel voor het regelen van de hoeveelheid [1] in overeenstemming met [C 1-2] en vervang het bovendeeel [2]. Schroef het bovendeeel los met behulp van een Engelse sleutel.

Instelling van de ECO-stop. Demonteer het stuurwiel voor het regelen van de hoeveelheid [1] in overeenstemming met [C 1-2]. Trek de stopring (a) eraf en draai deze rechtsom [c] voor een kleinere straal en linksom [d] voor een grotere straal. Monteer de doorstroomregulator zo dat de drukknoop **1** in het verlengde ligt van de aanduiding op het menghuis **2**. (a) stopring (b) spin (c) kleine straal (d) grotere straal

Geeft alleen koud of warm water. De mengmachine reageert niet bij regeling van de temperatuur: De mengmachine is foutief aangesloten. Sluit eerst de watertoevoer af. Warm water moet (door regeling van de hoeveelheid) aan de linkerkant van de mengmachine aangesloten worden.

D Kalibreren van de temperatuur

Kalibreer de mengmachine: Demonteer het temperatuurstuurwiel [1] in overeenstemming met [B:3 1-3]. Draai de spindel (b) tot de gewenste temperatuur op comfortabel is ingesteld. Wordt stootklamp **1** van de beschermingsring (a) gemonteerd, zodat hij op één lijn komt met markering **2** op het menghuis.

Versleten producten kunnen geretourneerd worden aan Mora Armatur voor recyclage.

Mora MMIX

РУССКИЙ

Монтаж

Установку должен производить специалист-водопроводчик или сантехник.

УВЕДОМЛЕНИЕ: При установке новых труб, их разъемы со стороны смесителя следует тщательно промыть и очистить, и лишь потом устанавливать смеситель.

При риске замерзания

Если смеситель будет подвергаться влиянию наружной температуры ниже 0 °C (например, в неотапливаемых летних домиках), то из водоподводящих трубопроводов и смесителя должна быть слита вода.

Оставьте смеситель в открытом положении. Альтернативно смеситель можно демонтировать и хранить в отапливаемом помещении.

A Подключение крана: подсоедините кран-переключатель к смесителю [1]. Сдвиньте его в сторону смесителя и надежно завинтите [2], отвернув влево при помощи параллельно смесителю, 3 мм шестигранного ключа [3]. Направление тока воды: вода будет течь из крана тогда, когда переключатель расположен прямо. Если повернуть его влево или вправо, вода потечет из душа.

УСТРАНЕНИЕ НЕПОЛАДОК/ОБСЛУЖИВАНИЕ**B Из смесителя вытекает слишком мало воды:**

B:1 Откройте фильтрующую насадку (a) и прочистите ее.

B:2 Если это не помогает, прочистите ниппели перед смесителем (b), предварительно отключив подачу воды. Демонтируйте смеситель со стены: удерживая его на месте с помощью гаечного ключа [1], открутите гайку другим таким ключом [2] (по час. стрелке), не допуская при этом вращения ниппеля. Прочистите фильтры.

B:3 Если поток воды остается слабым, следует заменить картридж термостата (c): ослабьте крышку в месте отметки, используя гаечный ключ [1]. Извлеките винт [2] и удерживаемую им ручку [3]. Удалите защитное кольцо [4]. Прикрутите крышку [5] на место: вставьте сердечник [6] и плотное его удерживайте, не давая ему проворачиваться. Завинтите гайку [7] на место специальным ключом (артикул. 891096). Извлеките картридж термостата [8] и установите на его место новый картридж (сборка в обратном порядке).

C Излив-переключатель течет в закрытом положении:

Замените верхнюю часть, предварительно перекрыв подачу воды. Снимите регулирующую ручку [1], следуя шагам в [C 1-2] и замените верхнюю часть [2]. Отвинтите верхнюю часть гаечным ключом.

Установка механизма ЕСО-стоп. Снимите регулирующую ручку [1], следуя шагам в [C 1-2]. Снять стопорное кольцо (a) и повернуть его по часовой стрелке [c] для ограничения напора и против часовой стрелки [d] для увеличения напора. Установить рукоятку регулятора напора воды 1 так, чтобы клавиша была на одной линии с отметкой 2 на корпусе смесителя.

(a) стопорное кольцо (b) шпindel (c) меньший напор (d) больший напор

Из смесителя течет только холодная / только горячая вода. Температура не меняется при повороте соответствующей регулирующей ручки:

Смеситель неправильно подключен. Для начала перекройте подачу воды. Горячая вода подключается к левой части смесителя (для контроля подачи воды).

D Калибровка температуры

Поверните сердечник (b) до тех пор, пока установлена нужная удобная температура, установите ограничитель 1 для защитного кольца (a) так, чтобы он находился напротив метки 2 на корпусе смесителя.

中文

本产品应该由具有资质的人员进行安装。

注意！使用新接管连接本产品本体之前，要使用清水将管道冲洗干净。

图示A 安装

连接浴缸龙头：将浴缸龙头的出水口 [2] 朝左并将浴缸龙头的进水口与本体出水口 [1] 对准，然后向恒温本体方向（朝上）推入，找准螺钉孔位置，用3毫米内六角扳手将其固定。

分水器：当浴缸龙头出水口指向前方时（龙头与本体成90度角）浴缸龙头将会出水，如果龙头出水口指向左或者右时，花洒处则会出水。

常见问题解决办法及维护**图示B 出水量过小:**

B:1 拆卸起泡器 (a) 并对其进行清洗。

B:2 如果清洗起泡器后没有效果，就需要对本体进水口处的过滤网 (b) 进行清洗。首先关闭供水总闸，将本体从墙体上拆卸下来。拆卸需要2个扳手，一个 [1] 用于固定接头防止其在拆解中转动，另外一个 [2] 朝顺指针方向拆卸连接螺母。拆卸之后对过滤网进行清洗。

B:3 如果上述两种方法都不能解决流量过小的问题，则需要更换本体中的恒温阀芯 (c)。拆卸更换的步骤为：首先用较细的螺丝刀将把手处的装饰面盖 [1] 撬开。拆卸螺钉 [2] 并拔出把手 [3] 再拆卸防烫伤环 [4]。通过以下方法可以将组件 [5] 拆卸到位。首先按住销轴 [6] 防止其在拆解过程中旋转，使用Mora提供的工具 (Art. nr. 891096) 旋转部件 [7] 这样就可以将组件 [5] 拆卸出来。然后取出恒温阀芯，更换新恒温阀芯并按照拆解的相反顺序进行组装。

图示C 当本体处于关闭状态时，浴缸龙头或花洒有泄漏现象。

需要更换流量组件：首先关闭供水总闸，然后按照更换恒温阀芯的拆解方式将流量把手 [1] 拆除。使用扳手将流量组件 [2] 拆下并更换新的流量组件。

最大流量设定：按照以上方法将流量控制把手 [1] 拆除，然后拔出流量控制环 (a)，将其顺时针旋转，最大流量则减少，逆时针旋转则增加最大流量。调整完毕安装流量把手时需要将其黑色的按钮1对准本体上的产品铭牌2。图示中

(a) 是流量控制环；(b) 是流量控制组件轴销；(c) 是流量减少旋转方向；(d) 是流量增加旋转方向。

如果出现温度控制把手无论处于任何位置，本产品只出冷水或者热水的情况，请进行以下检查：

首先关闭供水总闸，然后确认热供水管是否与本产品的左手边的入水口连接，本产品左边是流量控制把手。

图示D 温度调整

按照之前的方法 [B:3 1-3] 将温度控制把手 [1] 拆除，旋转温度控制轴销 (b) 至理想水温，之后将烫伤保护环上的凸起1与本体上的温度高低标识2对齐，然后装回把手完成温度调整。

产品清洁

使用软布沾取中性或者偏碱性的液体清洁剂 (pH值大约在6-9) 擦拭镀铬或者不锈钢拉丝表面的产品。可以使用的清洁剂包括肥皂液及洗涤剂 (但不能使用餐具洗涤剂)。请勿使用有机溶剂，含有酒精成分的清洁剂以及具有腐蚀性或含有磨料的清洁剂。推荐使用食用醋清洁产品表面顽固的水垢 (不可使用纯醋酸产品)。避免与氯化铝接触 (例如：除臭剂)。