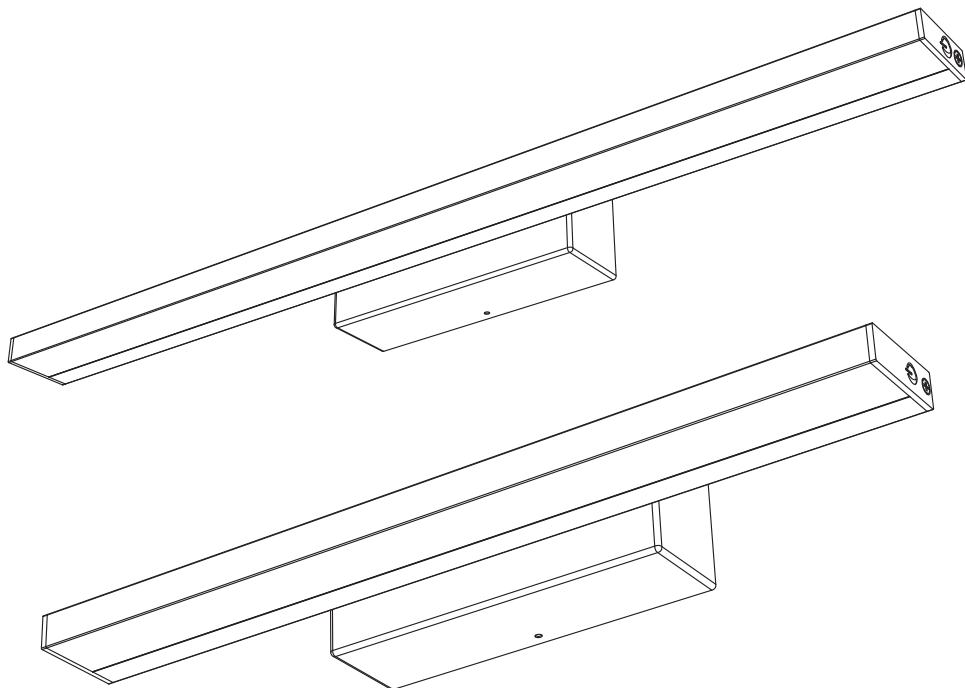


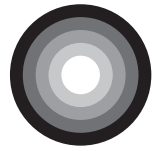
ORBIS® MIRROR



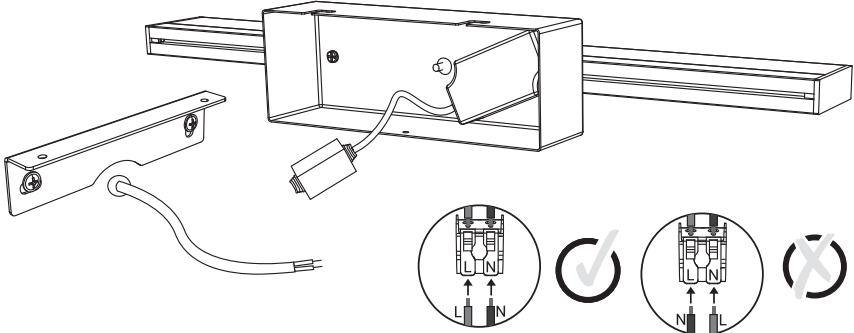
LEDVANCE



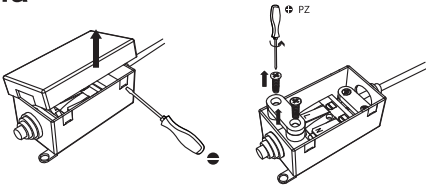
	EAN	W	Im Light Source	Im Output	K	°(°C)	V~	mA	Hz	DF	▽ (°)	👉
ORBIS MIRROR 40CM CLICKCCTDIMIP44CH	4099854279157	6.8	740	650	3000/ 4000	-20...+40	220- 240	58	50/60	>0.5	120	10000
ORBIS MIRROR 40CM CLICKCCTDIMIP44BK	4099854279171	6.8	740	650	3000/ 4000	-20...+40	220- 240	58	50/60	>0.5	120	10000
ORBIS MIRROR 40CM CLICKCCTDIMIP44WT	4099854279195	6.8	740	650	3000/ 4000	-20...+40	220- 240	58	50/60	>0.5	120	10000
ORBIS MIRROR 40CM CLICKCCTDIMIP44WD	4099854279218	6.8	740	650	3000/ 4000	-20...+40	220- 240	58	50/60	>0.5	120	10000
ORBIS MIRROR 60CM CLICKCCTDIMIP44CH	4099854279232	10	1180	950	3000/ 4000	-20...+40	220- 240	78	50/60	>0.5	120	10000
ORBIS MIRROR 60CM CLICKCCTDIMIP44BK	4099854279256	10	1180	950	3000/ 4000	-20...+40	220- 240	78	50/60	>0.5	120	10000
ORBIS MIRROR 60CM CLICKCCTDIMIP44WT	4099854279270	10	1180	950	3000/ 4000	-20...+40	220- 240	78	50/60	>0.5	120	10000
ORBIS MIRROR 60CM CLICKCCTDIMIP44WD	4099854279294	10	1180	950	3000/ 4000	-20...+40	220- 240	78	50/60	>0.5	120	10000



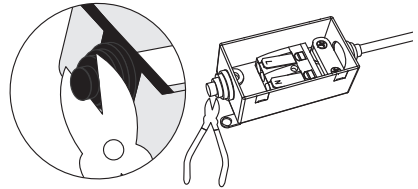
4



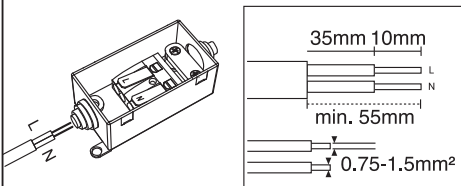
4a



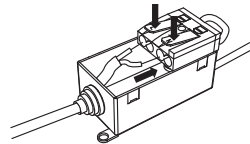
4b



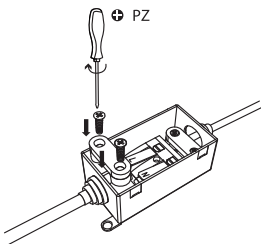
4c



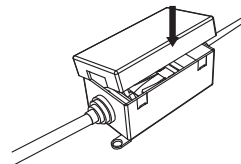
4d

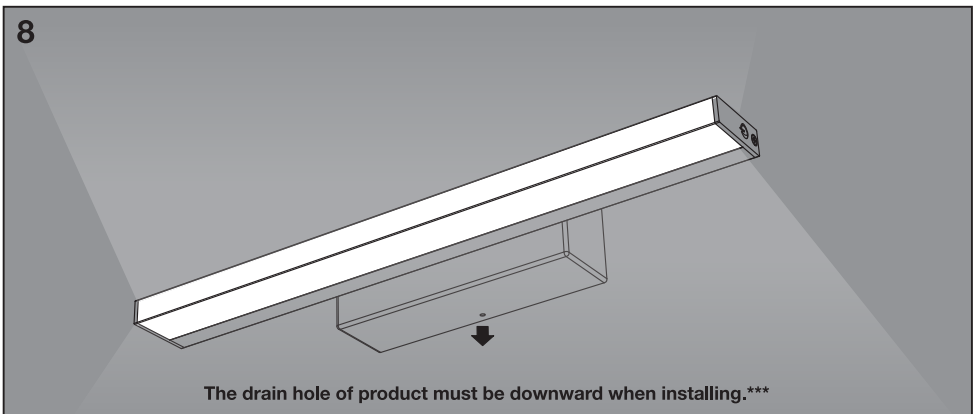
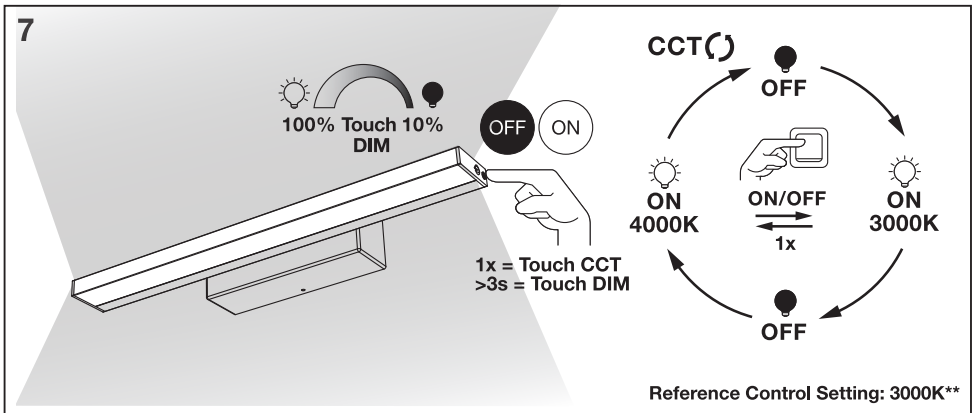
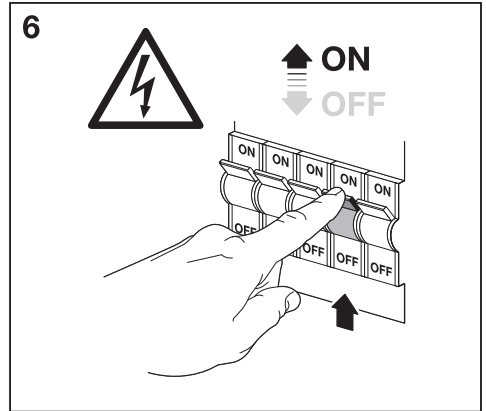
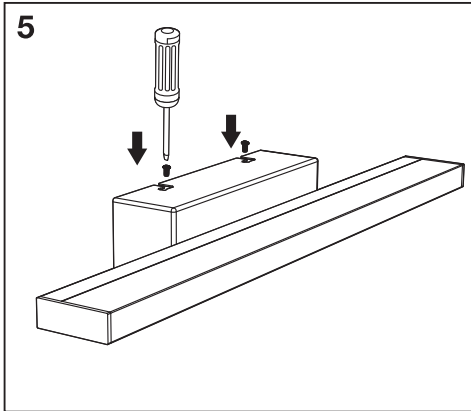


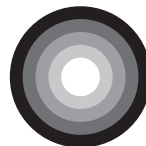
4e














4f





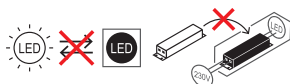


						
	EAN	n				* X =
ORBIS MIRROR 40CM CLICKCTDIMIP44CH	4099854279157	1	AC60811		E	
ORBIS MIRROR 40CM CLICKCTDIMIP44BK	4099854279171	1	AC60811		E	
ORBIS MIRROR 40CM CLICKCTDIMIP44WT	4099854279195	1	AC60811		E	
ORBIS MIRROR 40CM CLICKCTDIMIP44WD	4099854279218	1	AC60811		E	
ORBIS MIRROR 60CM CLICKCTDIMIP44CH	4099854279232	1	AC60812		E	
ORBIS MIRROR 60CM CLICKCTDIMIP44BK	4099854279256	1	AC60812		E	
ORBIS MIRROR 60CM CLICKCTDIMIP44WT	4099854279270	1	AC60812		E	
ORBIS MIRROR 60CM CLICKCTDIMIP44WD	4099854279294	1	AC60812		E	

* ⑤ Dieses Produkt enthält eine Lichtquelle der Energieeffizienzklasse <X>. ⑥ This product contains a light source of energy efficiency class <X>. ⑦ Ce produit contient une source lumineuse de classe d'efficacité énergétique <X>. ⑧ Questo prodotto contiene una sorgente luminosa di classe di efficienza energetica <X>. ⑨ Este producto contiene una fuente luminosa de la clase de eficiencia energética <X>. ⑩ Este produto contém uma fonte de luz da classe de eficiência energética <X>. ⑪ Το προϊόν αυτό περιέχει φωτεινή πηγή της τάξης ενεργειακής απόδοσης <X>. ⑫ Dit product bevat een lichtbron van energie-efficiëntieklasse <X>. ⑬ Denna produkt innehåller en ljuskälla med energieeffektivitetsklass <X>. ⑭ Tämä tuote sisältää valonlähteen, jonka energiatehokkuusluokka on <X>. ⑮ Dette produktet inneholder en lyskilde med energieffektivitetsklasse <X>. ⑯ Dette produkt indeholder en lyskilde i energieffektivitetsklasse <X>. ⑰ Tento výrobek obsahuje světelný zdroj s třídou energetické účinnosti <X>. ⑱ Данный продукт содержит энергосберегающий источник света (класса <X>). ⑲ Ez a termék egy <X> energiatékonysági osztályú fényforrást tartalmaz. ⑳ Ten produkt zawiera źródło światła o klasie efektywności energetycznej <X>. ㉑ Tento výrobek obsahuje svetelný zdroj triedy energetickej účinnosti <X>. ㉒ Ta izdelak vsebuje svetlobni vir razreda energetske učinkovitosti <X>. ㉓ Bu ürün, enerji verimliliği sınıfında bir ışık kaynağı içerir <X>. ㉔ Ovaj proizvod sadržava izvor svetlosti klase energetske učinkovitosti <X>. ㉕ Acest produs conține o sursă de lumină cu clasa de eficiență energetică <X>. ㉖ Тоzi продукт включва светлинен източник с клас на енергийна ефективност <X>. ㉗ Toode sisaldab energiatõhususe klassi <X> valgusallikat. ㉘ Šiame gaminyje yra šviesos šaltinis, kurio energijos vartojimo efektyvumo klasė <X>. ㉙ Ši s ražojums satur gaismas avotu, kura energoefektivitātes klase ir <X>. ㉚ Ovaj proizvod sadrži izvor svetlosti klase energetske efikasnosti <X>. ㉛ Цей виріб містить джерело світла класу енергоефективності <X>. ㉜ Бұл өнімде <X> энергия тиімділігі класынын жарық көзі бар.

** ① Referenzkontrollinstellung ② Réglage de la commande de référence. ③ Impostazione controllo di riferimento ④ Configuración de control de referencia P Configuración de control de referência. ⑤ Ρύθμιση χειριζομένου αναφοράς ⑥ Referentiebusturingsinstilling ⑦ Inställning för referenskontroll ⑧ Vertailuasetus ⑨ Referansekontrollinstilling ⑩ Referenckontrolindstilling ⑪ Nastavení referenčního ovládní ⑫ Настройка эталонного контроля ⑬ Referencia vezérlés beállítása ⑭ Ustawienie kontroli wartości odniesienia ⑮ Nastavenie referenčného ovládania ⑯ Nastavitev referenčnega nadzora ⑰ Referans kontrol ayarı ⑱ Referentna kontrolna postavka ⑲ Setare control de referință ⑳ Настройка на референтния контрол ㉑ Võrdluskontrolli seadistus ㉒ Etaloninio valdymo nustatymas ㉓ Atsauces vadības iestatījums ㉔ Postavka kontrole reference ㉕ Налаштування еталонного контролю ㉖ Анықтамалық Басқару Параметрлері

*** Ⓞ L'orifice d'évacuation du produit doit être orienté vers le bas lors de l'installation. Ⓞ Durante l'installazione, il foro di scarico del prodotto deve essere rivolto verso il basso. Ⓞ O orificio de drenagem do produto deve estar voltado para baixo durante a instalação. Ⓞ Pri instalaci musí vypouštěcí otvor produktu směřovat dolů. Ⓞ A termék leeresztő nyílásának lefelé kell lennie a telepítéskor. Ⓞ Otwór spustowy podczas instalacji produktu powinien być skierowany w dół. Ⓞ Pri instalácii musí byť vypúšťací otvor výrobku otočený smerom dolu. Ⓞ Pri namestitvi mora biti odtočna odprtina izdelka obrnjena navzdol. Ⓞ Pri namestitvi mora biti odtočna odprtina izdelka obrnjena navzdol. Ⓞ Orificiul de scurgere al produsului trebuie să fie orientat în jos la instalare. Ⓞ Montuojant gamini, jamė esanti išleidimo anga turi būti nukreipta žemyn. Ⓞ Uzstādišanas laikā produkta drenāžas atverei jābūt vērstai uz leju. Ⓞ Odvodna rupa na proizvodu mora biti usmerena nadole prilikom ugradnje.



FR
Cet appareil et ses accessoires se recyclent

À DÉPOSER EN MAGASIN

À DÉPOSER EN DÉCHÈTERIE

OU

Points de collecte sur www.quefairedemesdechets.fr

C10567405
G11187978
24.05.2024



LEDVANCE GmbH
Steinerne Furt 62
86167 Augsburg, Germany
www.ledvance.com