

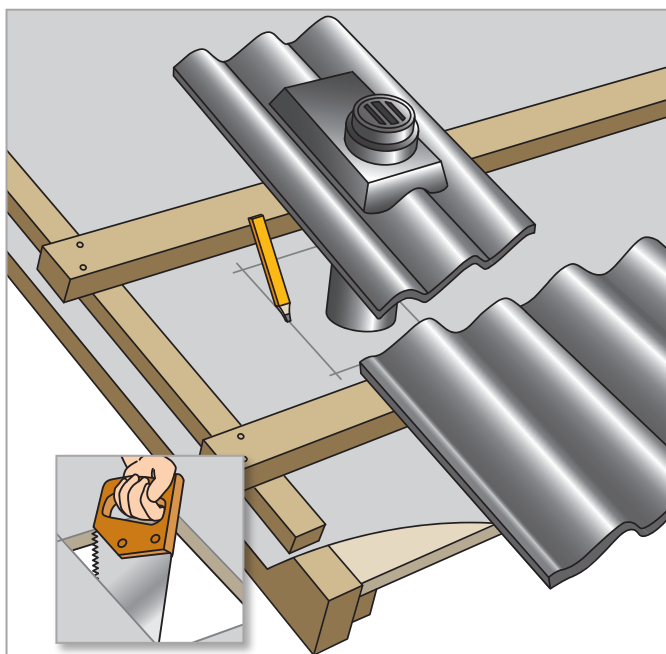
AVLOPPSLUFTARE 100

– tät genomföring för avloppsventilation

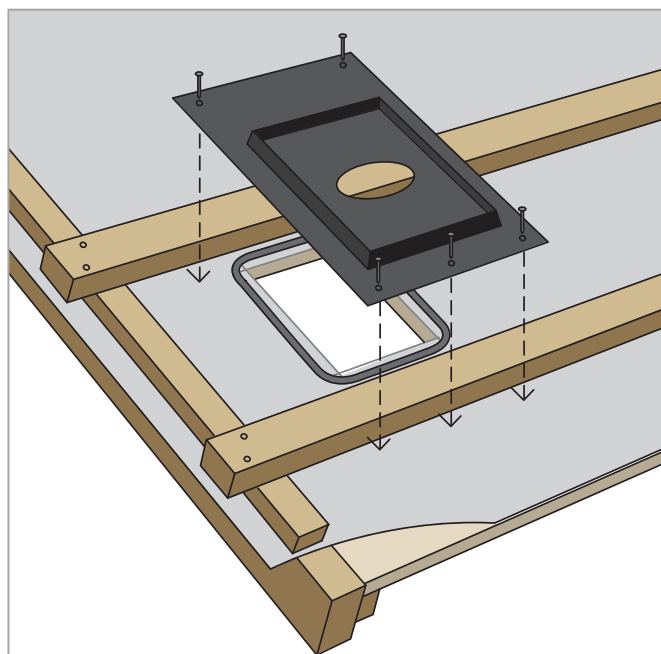
Med avloppsluftare 100 kan avloppsventilationen utföras helt tätt genom underlagstaket upp till takhättan.

En komplett genomföring omfattar hättan, flexrör, genomföringsbeslag med EPDM-gummi och monteringsremсор. Avloppsluftare 100 monteras med genomföringen på fast undertak och levereras med färdigt hål \varnothing 100 mm klar för montering.

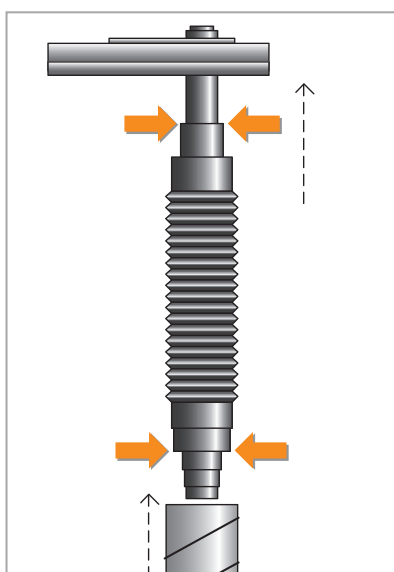
Så här utförs monteringen



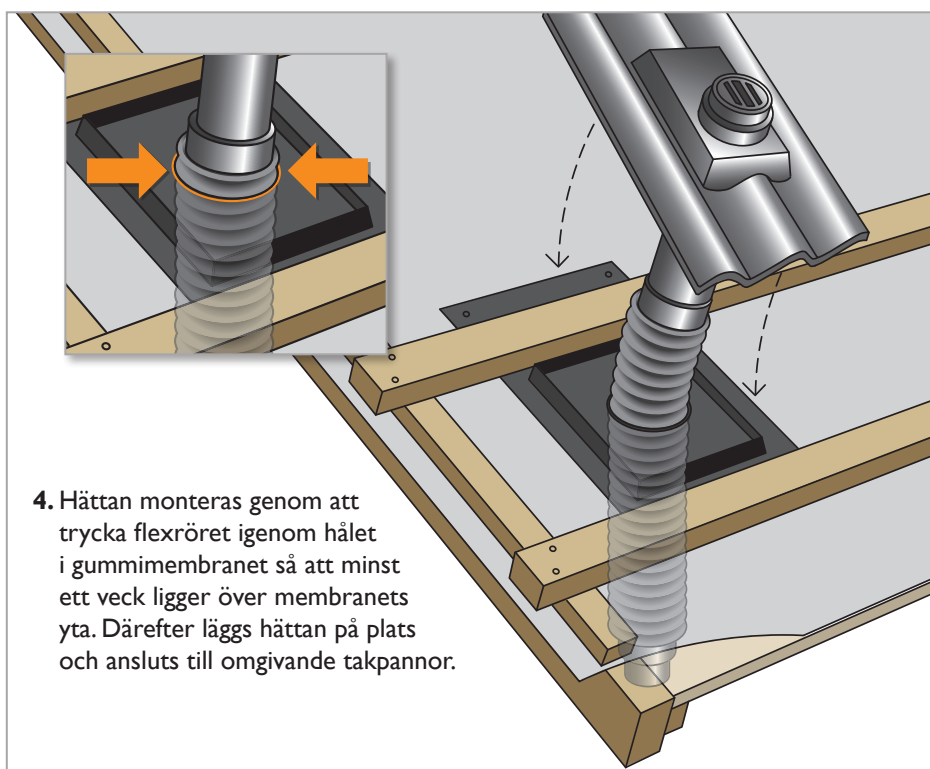
1. Lägg hättan löst på plats och markera placeringen på underlagstaket. Överför måtten till undertaket och såga upp hålet.



2. Påför fogmassa för tätning mellan underlagstak och genomföring. Montera genomföringen över hålet med 5 skruvar.



3. Innan hättan monteras skall flexröret upptill tryckas över hättans rör och fästas med en monteringsremсор och nedtill anpassas till ventilationsröret.



4. Hättan monteras genom att trycka flexröret igenom hålet i gummimembranet så att minst ett veck ligger över membranets yta. Därefter läggs hättan på plats och ansluts till omgivande takpannor.