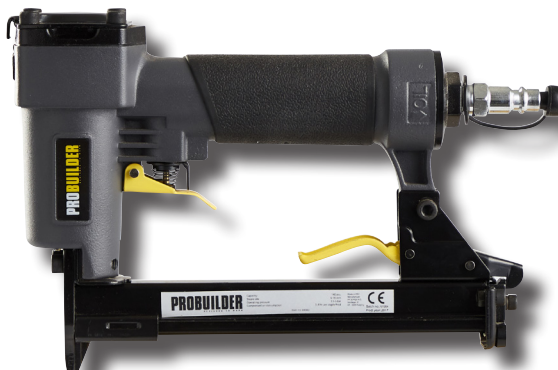


Model 69350/69360/69380

Brugsanvisning
Bruksanvisning
Bruksanvisning
Käyttöohje
Instruction manual
Gebrauchsanweisung
Podręcznik użytkownika
Kasutusjuhend
Manual de instrucciones
Manuale di istruzioni
Gebruiksaanwijzing
Manuel d'instructions



PROBUILDER
DESIGNED TO WORK

DK

NO

SE

FI

GB

DE

PL

ET

ES

IT

NL

FR



DK: Læs brugsanvisningen før brug!
NO: Les bruksanvisningen før bruk!
SE: Läs bruksanvisningen före användning!
FI: Lue käyttöohje ennen käyttöä!
GB: Read the instructions before use!
DE: Lesen Sie vor Gebrauch die Gebrauchsanweisung!
PL: Przed rozpoczęciem użytkowania należy przeczytać instrukcję!
ET: Lugege juhised enne kasutamist läbi!
ES: ¡Lea todas las instrucciones antes de utilizarlo!
IT: Leggere le istruzioni prima dell'uso.
NL: Lees de instructies vóór gebruik!
FR: Lisez les signes avant utilisation !



DK: Brug høreværn!
NO: Bruk hørselsvern!
SE: Använd hörselskydd!
FI: Käytä kuulosuojaimia!
GB: Always use ear protection!
DE: Tragen Sie einen Gehörschutz!
PL: Zawsze stosować ochronniki słuchu!
ET: Kasutage alati kõrvakaitsmeid!
ES: ¡Use siempre protección auditiva!
IT: Utilizzare sempre delle protezioni per l'udito
NL: Gebruik altijd gehoorbescherming!
FR: Utilisez toujours des protections auditives !



DK: Brug øjenværn!
NO: Bruk vernebriller!
SE: Använd ögonskydd!
FI: Käytä suojalaseja!
GB: Always use eye protection!
DE: Tragen Sie einen Augenschutz!
PL: Zawsze stosować okulary ochronne!
ET: Kasutage alati kaitseprille!
ES: ¡Use siempre protección ocular!
IT: Utilizzare sempre delle protezioni per gli occhi.
NL: Gebruik altijd oogbescherming!
FR: Utilisez toujours un équipement de protection des yeux !

Introduktion

Du bør læse og forstå sikkerhedsreglerne, før du monterer, bruger og reparerer eller udfører vedligeholdelse eller skifter tilbehør på eller arbejder i nærheden af den luftdrevne dykker-/hæfte-/sømpistol for at undgå forskellige risici. I modsat tilfælde er der risiko for alvorlig personskade.

Tekniske data

69350 Dykkerpistol trykluft 10-50 mm

Magasinets kapacitet	100 stk.
Vægt, kg	1,2
Dykkere	10-50 mm Gauge 18 (1,26×1,05 mm)
Driftstryk	4-8 bar
Trykluftforbrug	1,4 l pr. affyret dykker
Luftindtag	1/4"
Lydtryk L_{pA}	82 dB(A), $K_{pA} = 3$ dB(A)
Lydeffekt L_{WA}	95 dB(A), $K_{WA} = 3$ dB(A)
Vibration	7,08 m/s ² , K = 1,5 m/s ²

69360 Hæftepistol trykluft 6-16 mm

Magasinets kapacitet	140 stk.
Vægt, kg	0,855
Klammer	0,90×0,70 mm (ryg: 12,75 mm (1/2"))
Driftstryk	3,5-5 bar
Trykluftforbrug	1,4 l pr. affyret klamme
Luftindtag	1/4"
Lydtryk L_{pA}	75 dB(A), $K_{pA} = 3$ dB(A)
Lydeffekt L_{WA}	88 dB(A), $K_{WA} = 3$ dB(A)
Vibration	2,84 m/s ² , K = 1,5 m/s ²

69380 Sømpistol trykluft 2-i-1

Magasinets kapacitet	100 stk.
Vægt, kg	1,353
Dykkere	10-50 mm Gauge 18 (1,05×1,25 mm)
Klammer	10-40 mm (1,25×1,05×5,7 mm)
Driftstryk	4-8 bar
Trykluftforbrug	1,4 l pr. skud
Luftindtag	1/4"
Lydtryk L_{pA}	82 dB(A), $K_{pA} = 3$ dB(A)
Lydeffekt L_{WA}	95 dB(A), $K_{WA} = 3$ dB(A)
Vibration	11,6 m/s ² , K = 1,5 m/s ²

Inkl. 1 stk. ekstra slagstift og 2 stk. stiftnøgler

Tabellen nedenfor viser, hvor lang tid man dagligt må udsættes for vibrationer, hvis vibrationsbelastningen på 2,5 m/s² ikke skal overskrides:

Vibration	Maks. eksponering
2,5 m/s ²	8 timer
3,5 m/s ²	4 timer
5 m/s ²	2 timer
7 m/s ²	1 time
10 m/s ²	30 minutter

Generelle sikkerhedsforskrifter

- Hold fingrene væk fra aftrækkeren, når værktøjet ikke bruges, og når du går fra et arbejdssted til et andet.
- Flere risici. Læs og forstå sikkerhedsforskrifterne, inden du tilslutter, afbryder, påfylder, betjener, vedligeholder, skifter tilbehør på værktøjet eller arbejder i nærheden af dette. I modsat er der risiko for alvorlige personskader.
- Hold alle legemsdele såsom hænder og ben væk fra iskydningsretningen, og sørg for, at befæstelselementer ikke kan penetrere arbejdsemnet og fortsætte ind i legemsdele.
- Når du bruger værktøjet, skal du være opmærksom på, at befæstelselementer kan ændre retning og medføre personskader.
- Hold værktøjet i et fast greb, og vær forberedt på at absorbere tilbageslag.
- Kun erfarne kompetente personer må anvende værktøjet.
- Det er ikke tilladt at modificere værktøjet. Modificering kan nedsætte sikkerhedsanordningernes virkning og medføre øget risiko for brugeren og/eller personer i nærheden.
- Overhold oplysningerne for værktøj, der er beregnet til brug på hårde underlag, f.eks. stål og beton, hvad angår yderligere nedadgående tryk, som er nødvendigt for at anvende værktøjet og undgå, at det smutter på underlaget.
- Tilsidesæt aldrig sikkerhedsforskrifterne.
- Anvend ikke værktøjet, hvis det er blevet beskadiget.
- Vær forsigtig, når du håndterer befæstelselementer, især ved påfyldning og tømning, da befæstelselementer har skarpe steder, som kan medføre personskader.
- Kontrollér altid værktøjet for defekte, forkert isatte eller slidte dele.
- Ræk ikke for langt. Anvend kun værktøjet i et sikkert arbejdsmiljø. Sørg for et godt fodfæste og en god balance.
- Hold andre personer på sikker afstand (ved arbejde i områder, hvor der er sandsynlighed for, at andre folk passerer igennem). Sørg for en tydelig afmærkning af dit arbejdsområde.
- Ret aldrig værktøjet mod dig selv eller andre.
- Brug kun handsker, som giver en god føling og sikker kontrol med udløseren og justeringsanordningerne.
- Anvend altid det ekstra sidegreb (hvis et sådant medfølger).
- Ved kortvarig afbrydelse af arbejdet, lægges sømpistolen på siden, således at skud ikke kan affyres mod personer. Sørg for, at den ligger på et stabilt og sikkert underlag.

Fare for projektiler

- Værktøjet skal frakobles ved fjernelse af befæstelselementer, justering, afhjælpning af fastklemte befæstelselementer eller udskiftning af tilbehør.
- Under brugen skal du være opmærksom på, at befæstelselementerne penetrerer materialet korrekt og ikke kan skifte retning/blive skudt mod brugeren og/eller andre personer i nærheden ved en fejl.
- Under brugen kan rester fra emnet og befæstelsesmidler blive slynget ud i arbejdsområdet.
- Anvend altid beskyttelsesbriller med sideskjold under brugen af værktøjet.
- Brugeren skal vurdere eventuelle risici for andre personer.
- Vær forsigtig med værktøjet, når det ikke har kontakt med emnet, da fejlskud kan forekomme og medføre kvæstelser på brugeren og/eller personer i nærheden.
- Sørg for, at værktøjet altid placeres sikkert på emnet og ikke kan smutte på overfladen.

Risici under brug

- Hold værktøjet korrekt, og vær klar til at modvirke normale eller pludselige bevægelser, f.eks. tilbageslag. Brug begge hænder.
- Stå afbalanceret og med godt fodfæste.
- Anvend egnede beskyttelsesbriller. Det anbefales at anvende passende handsker og beskyttelsestøj.
- Anvend egnet høreværn.
- Anvend korrekt energikilde iht. brugsanvisningen.

Fare ved gentagne bevægelser

- Under brugen af værktøjet skal brugeren vælge en passende ergonomisk arbejdsstilling. Sørg for godt fodfæste, og undgå akavede stillinger eller stillinger ude af balance.
- Hvis brugeren oplever symptomer, f.eks. vedvarende eller tilbagevendende ubehag, smerter, dunken, ømhed, snurren, følelseløshed, en brændende følelse eller stivhed, må disse signaler ikke ignoreres. Brugeren skal kontakte en læge om sin generelle tilstand.
- Enhver risikovurdering bør fokusere på muskel-/knoglelidelser og bygger fortrinsvis på den antagelse, at en nedbringelse af træthed under arbejdet kan reducere lidelser på effektiv vis.

Risici forbundet med tilbehør og forbrugsstoffer

- Afbryd energiforsyningen til værktøjet, f.eks. luft, gas eller batteri, før du udskifter tilbehør eller foretager justeringer.
- Anvend kun tilbehør i de størrelser og af de typer, som producenten tilbyder.
- Brug kun smøremidler, der er anbefalet af producenten.
- Specifikationen af befæstelselementer skal omfatte min. og maks. diameter, længde og diverse karakteristika, f.eks. tykkelse og vinkel.

Risici på arbejdspladsen

- Glide-, snuble og faldulykker er de hyppigste årsager til personskader på arbejdspladsen. Vær opmærksom på glatte flader, som skyldes brug af værktøjet, samt risikoen for at snuble over luftledningen.
- Arbejd ekstra forsigtigt, når omgivelserne er ukendte. Der kan forekomme skjulte risici som f.eks. el-ledninger eller andre forsyningsledninger.
- Dette værktøj er ikke beregnet til brug i potentielt eksplosive atmosfærer og er ikke isoleret mod kontakt med strøm.
- Kontrollér, at der ikke forefindes el-ledninger, gasledninger osv., som kan medføre risici, hvis de beskadiges under brugen af værktøjet.

Risici i forbindelse med støv og udblæsningsluft

- Risikovurderingen bør omfatte støv, som frembringes ved brug af værktøjet, og risikoen for at hvirvle eksisterende støv op.
- Sørg for, at udblæsningsluften ledes ud på en måde, så der hvirvles mindst muligt støv op i støvfylde miljøer.
- De steder, hvor der opstår risici som følge af støv eller udblæsningsluft, skal disse risici så vidt muligt afhjælpes ved kilden.

Støjgener

- Ubeskyttet udsættelse for højt støjniveau kan medføre permanent høretab og andre problemer som f.eks. tinnitus (ringen, summen, fløjten eller brummen i ørerne).
- Det er vigtigt, at der foretages en risikovurdering og implementeres relevant kontrol for disse risici.

- Relevant kontrol til reduktion af risici kan inkludere tiltag som f.eks. dæmpende materialer, der forhindrer, at arbejdsemnerne støjer
- Anvend et egnet høreværn.
- Værktøjet skal betjenes og vedligeholdes i henhold til anbefalingerne i brugsanvisningen for at forhindre unødvendig kraftig støj.
- Hvis værktøjet er udstyret med støjdæmper, skal den altid være monteret og i fungerende stand, når værktøjet er i brug.

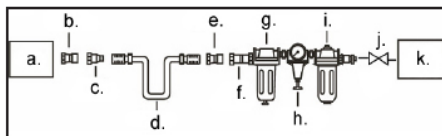
Vibrationsrisiko

- Information om gennemførelse af en risikovurdering af disse risici og implementering af passende kontroller er vigtig.
- Udsættelse for vibrationer kan forårsage skade på nerver og blodforsyning i hænder og arme.
- Bær varmt tøj under arbejde i kulde, og sørg for at holde hænderne varme og tørre.
- Hvis du oplever følelsesløshed, snurren eller smerter, eller hvis huden på fingre eller hænder bliver hvid, skal du søge læge.
- Værktøjet skal betjenes og vedligeholdes i henhold til anbefalingerne i brugsanvisningen for at forhindre unødvendige kraftige vibrationer.
- Hold værktøjet med et let, men sikkert greb, da risikoen som følge af vibrationer generelt er højere, jo hårdere grebet er.

Yderligere sikkerhedsforskrifter for trykluftværktøj

- Trykluft kan forårsage alvorlige personskader.
- Afbryd altid tryklufforsyningen, og afbryd værktøjet fra tryklufforsyningen, når det ikke er i brug.
- Afbryd altid værktøjet fra tryklufforsyningen, før du skifter tilbehør, før du foretager justering og/eller reparationer, og når du forlader et arbejdsområde og går til et nyt.
- Hold fingrene væk fra aftrækkeren, når værktøjet ikke bruges, og når du går fra et sted til et andet.
- Ret aldrig trykluft mod dig selv eller andre personer
- Svirpende slanger kan forårsage alvorlige personskader. Kontrollér altid for beskadigede eller løse slanger eller koblinger.
- Trykluftværktøj må aldrig bæres i slangen.
- Trykluftværktøj må aldrig trækkes i slangen.
- Overskrid aldrig det maksimale driftstryk ($P_s \text{ max.}$) ved brug af trykluftværktøj.
- Trykluftværktøj skal tilføres trykluft med det laveste tryk, som kræves til den pågældende opgave, for at reducere støj og vibrationer og for at minimere slitage.
- Brug af ilt og brændbare gasser til drift af trykluftværktøj er forbundet med brand- og eksplosionsfare.
- Vær forsigtig ved brug af trykluftværktøj, da værktøjet kan blive koldt og dermed påvirke grebet og kontrollen over værktøjet.

Tilslutning



- Trykluftværktøj
- Studs
- Lynkobling
- Trykluftslange
- Studs
- Lynkobling
- Smøreenhed
- Regulator
- Filter
- Kontraventil
- Kompressor

Dykkerpistolens dele



1. Håndtag
2. Trykluftstuds
3. Aftrækker
4. Udløser til magasin
5. Magasin
6. Sikkerhedsudløser (gælder ikke for 69360)

Brug

Isætning af dykkere eller klammer

Kontrollér, at hæfte-/sømpistolens ikke er tilsluttet trykluftforsyningen.

Tryk udløseren til magasinet (4) ind, og åbn magasinet (5).

Sæt de ønskede dykkere eller klammer i magasinet. Spidserne skal pege nedad, og dykkerne eller klammerne skal skubbes fremad af fremføreren.

Luk magasinet. Kontrollér, at det klikker på plads og ikke kan skubbes til side uden at trykke ned på udløseren.

Indstilling af iskydningsdybde

Slut hæfte-/sømpistolens til trykluftforsyningen, og kontrollér, at forsyningstrykket er korrekt.

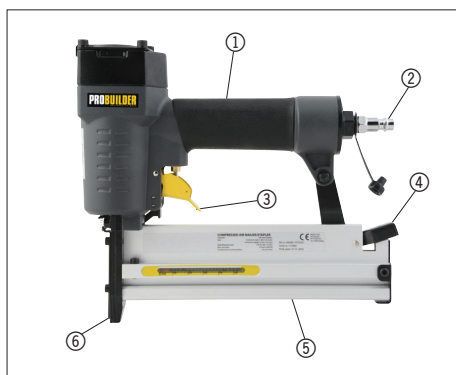
Brug regulatoren på trykluftforsyningen (h) til at justere, hvor langt dykkerne eller klammerne skal slås ind i arbejdsområdet.

Afprøv iskydningsdybden på et stykke affaldstræ, inden du bruger hæfte-/sømpistolens på selve arbejdsområdet.

Hæftepistolens dele



Sømpistolens dele



Iskydning af dykkere eller klammer

Isæt de ønskede dykkere eller klammer og indstil iskydningsdybden, som beskrevet ovenfor.

Tag fat om håndtaget (1), læg hæfte-/sømpistolen an mod arbejdsemnet, så sikkerhedsudløseren (6) trykkes ind, og tryk aftrækkeren (3) ind for at affyre en klamme. Slip aftrækkeren igen.

Pres ikke hæfte-/sømpistolen for hårdt.

Afmonter hæfte-/sømpistolen fra trykluftslangen efter brug.

Udskiftning af slagstift

Løsn de 4 skruer på dækslet bagest på hæfte-/sømpistolen med den medfølgende sekskantnøgle.



Tag ved slagstiften med en tang, og træk den ud. Sæt den nye slagstift i.



Skru dækslet på plads igen.

Rengøring og vedligehold

Rengør trykluftværktøjet med en hårdt opvredet klud efter brug, og hold altid alle overflader fri for snavs.

Kontrollér, at der ikke sidder snavs eller fremmedlegemer i sikkerhedsudløseren.

Hvis trykluftforsyningen ikke blander smøreolie i tryklufften, skal trykluftværktøjet smøres med olie via værktøjets trykluftstuds (2) efter hver 1-2 driftstimer.

Kom et par dråber smøreolie i trykluftværktøjets trykluftstuds, slut værktøjet til trykluftslangen, og lad værktøjet køre et par sekunder for at smøre det. Smør trykluftværktøjet med 4-5 dråber smøreolie på samme måde efter brug.


Kontrollér med jævne mellemrum, at samtlige dele af trykluftværktøjet (pakninger, magasin, aftrækker etc.) er i god stand, og få dem udskiftet, hvis de ikke er.

Fejlafhjælpning

Problem	Årsag	Løsning
Hæfte-/sømpistolen lækker luft i toppen eller ved aftrækkeren.	Aftrækkerventilen er beskadiget.	Få hæfte-/sømpistolen efterset og repareret.
Hæfte-/sømpistolen lækker luft i bunden eller mellem pistolen og cylinderhovedet.	1. Der er løse skruer.	1. Stram skruerne
	2. O-ringene er slidt eller beskadigede.	2. Få hæfte-/sømpistolen efterset og repareret.
Dykkerne eller klammerne slås for dybt i.	1. Der er løse skruer.	1. Stram skruerne.
	2. Forsyningstrykket er for højt.	2. Reducer forsyningstrykket.
Hæfte-/sømpistolen fungerer ikke korrekt eller slår ikke dykkerne eller klammerne ordentligt i.	1. Forsyningstrykket er for lavt.	1. Øg forsyningstrykket.
	2. Hæfte-/sømpistolen mangler smøring.	2. Smør hæfte-/sømpistolen.
	3. O-ringe eller pakninger er beskadigede, eller hæfte-/sømpistolen er defekt.	3. Få hæfte-/sømpistolen efterset og repareret.
Hæfte-/sømpistolen springer dykkere eller klammer over.	1. Fjederen i magasinet er defekt.	1. Udskift fjederen.
	2. Frontpladen eller magasinet er defekt eller snavset.	2. Rengør frontpladen eller magasinet.
	3. O-ringen i stemplet er defekt eller mangler smøring.	3. Smør hæfte-/sømpistolen.
	4. Hæfte-/sømpistolen er defekt.	4. Få hæfte-/sømpistolen repareret.
Dykkerne eller klammerne sætter sig fast.	1. Der er brugt en forkert type dykkere eller klammer, eller de vender forkert.	1. Brug den korrekte type dykkere eller klammer, eller isæt dem korrekt.
	2. Magasinet sidder løst eller er snavset.	2. Monter magasinet korrekt, og kontroller, at det er rent.
	3. Hæfte-/sømpistolen er defekt.	3. Få hæfte-/sømpistolen efterset og repareret.

EF-OVERENSSTEMMELSESERKLÆRING

DK

Producent:	
Firmanavn:	Schou Company A/S
Adresse	Nordager 31
Postnummer	6000
By	Kolding
Land	Danmark
Denne overensstemmelseserklæring er udstedt med producenten som eneansvarlig, og producenten erklærer herved, at produktet	
Produktidentifikation:	Dykkerpistol trykluft, 10-50 mm, art.-nr. 69350 Hæftepistol trykluft, 6-16 mm, art.-nr. 69360 Sømpistol trykluft, 2-i-1, art.-nr. 69380 Brand: PROBUILDER.
er i overensstemmelse med bestemmelserne i følgende EF-direktiv(er) (inklusive alle gældende ændringer)	
Reference-nr.	Titel
2006/42/EF	Maskindirektivet
Referencer til standarder og/eller tekniske specifikationer gældende for denne overensstemmelseserklæring, eller dele heraf:	
Harmoniseret standard nr.	Titel på standard
EN/ISO 11148-13:2018	Ikke-elektriske håndmaskiner. Sikkerhedskrav. Søm- og klammepistoler
Andre standarder og/eller tekniske specifikationer	
Standard eller teknisk specifikation	Titel på standard eller teknisk specifikation
(1) Hvor det er muligt, skal der refereres til de gældende dele eller bestemmelser i standarden eller den tekniske specifikation.	
Kolding 17/07/2020  Kirsten Vibeke Jensen Product Safety Manager	

Servicecenter

Bemærk: Produktets modelnummer skal altid oplyses i forbindelse med din henvendelse.

Modelnummeret fremgår af forsiden på denne brugsanvisning og af produktets typeskilt.

Når det gælder:

- Reklamationer
- Reservedele
- Returvarer
- Garantivarer
- www.schou.com

Produceret i P.R.C.

Alle rettigheder forbeholdes. Indholdet i denne vejledning må ikke gengives, hverken helt eller delvist, på nogen måde ved hjælp af elektroniske eller mekaniske hjælpemidler, f.eks. fotokopiering eller optagelse, oversættes eller gemmes i et informationslagrings- og -hentningsystem uden skriftlig tilladelse fra Schou Company A/S.

Innledning

Du må lese og forstå sikkerhetsreglene før du monterer, bruker, reparerer, utfører vedlikehold på, skifter tilbehør på eller arbeider i nærheten av den luftdrevne dykkert-/stifte-/spikerpistolen for å unngå forskjellige risikoer. Hvis ikke, er det fare for alvorlig personskade.

Tekniske spesifikasjoner

69350 Dykkertpistol trykkluft 10-50 mm

Magasinets kapasitet	100 stk.
Vekt, kg	1,2
Dykkert	10-50 mm Gauge 18 (1,26×1,05 mm)
Driftstrykk	4-8 bar
Trykkluftforbruk	1,4 l per avfyrt dykkert
Luftinntak	1/4"
Lydtrykk L_{pA}	82 dB(A), $K_{pA} = 3$ dB(A)
Lydeffekt L_{WA}	95 dB(A), $K_{WA} = 3$ dB(A)
Vibrasjon	7,08 m/s ² , K = 1,5 m/s ²

69360 Stiftepistol trykkluft 6-16 mm

Magasinets kapasitet	140 stk.
Vekt kg	0,855
Stifter	0,90×0,70 mm (rygg: 12,75 mm (1/2"))
Driftstrykk	3,5-5 bar
Trykkluftforbruk	1,4 l per avfyrt stift
Luftinntak	1/4"
Lydtrykk L_{pA}	75 dB(A), $K_{pA} = 3$ dB(A)
Lydeffekt L_{WA}	88 dB(A), $K_{WA} = 3$ dB(A)
Vibrasjon	2,84 m/s ² , K = 1,5 m/s ²

69380 Spikerpistol trykkluft 2-i-1

Magasinets kapasitet	100 stk.
Vekt, kg	1,353
Dykkert	10-50 mm Gauge 18 (1,05×1,25 mm)
Stifter	10-40 mm (1,25×1,05×5,7 mm)
Driftstrykk	4-8 bar
Trykkluftforbruk	1,4 l per skudd
Luftinntak	1/4"
Lydtrykk L_{pA}	82 dB(A), $K_{pA} = 3$ dB(A)
Lydeffekt L_{WA}	95 dB(A), $K_{WA} = 3$ dB(A)
Vibrasjon	11,6 m/s ² , K = 1,5 m/s ²

Inkl. 1 stk. ekstra slagstift og 2 stk. stiftnøkler

Tabellen nedenfor viser hvor lenge man kan utsettes for vibrasjon daglig uten at vibrasjonsbelastningen på 2,5 m/s² overskrides:

Vibrasjon	Maks. eksponering
2,5 m/s ²	8 timer
3,5 m/s ²	4 timer
5 m/s ²	2 timer
7 m/s ²	1 time
10 m/s ²	30 minutter

Generelle sikkerhetsanvisninger

- Hold fingrene unna avtrekkeren når verktøyet ikke brukes, og når du går fra et arbeidssted til et annet.
- Flere risikoer. Les og forstå sikkerhetsanvisningene før du kobler til, avbryter, fyller på, betjener, vedlikeholder, skifter tilbehør på eller arbeider i nærheten av verktøyet. Hvis ikke, er det fare for alvorlig personskade.
- Hold alle kroppsdeler som hender og ben unna innskytingsretningen, og sørg for at festeelementer ikke kan trenge gjennom arbeidsemnet og videre inn i kroppsdeler.
- Når du bruker verktøyet, må du være oppmerksom på at festeelementer kan endre retning og forårsake personskader.
- Hold verktøyet godt fast og vær forberedt på å motstå tilbakeslag.
- Bare erfarne og kompetente personer skal bruke verktøyet.
- Det er ikke tillatt å modifisere verktøyet. Modifisering kan redusere sikkerhetsinnretningens funksjon og føre til økt risiko for brukeren og/eller personer i nærheten.
- Følg informasjonen om verktøy som er beregnet til bruk på harde underlag, f.eks. stål og betong, når det gjelder hvilket nedovertrykk som kreves for å bruke verktøyet, og unngå at det glir unna på underlaget.
- Ignorer aldri sikkerhetsanvisningene.
- Ikke bruk verktøyet hvis den har skader.
- Vær forsiktig når du håndterer festeelementer, særlig ved påfylling og tømning, for festeelementer har skarpe deler som kan forårsake personskader.
- Kontroller alltid verktøyet for defekte, feilmonterte og slitte deler.
- Ikke len deg for mye. Bruk bare verktøyet i et trygt arbeidsmiljø. Sørg for godt fotfeste og god balanse.
- Hold andre personer på trygg avstand (ved arbeid i områder der det er sannsynlig at andre mennesker går forbi). Sørg for tydelig merking av arbeidsområdet ditt.
- Rett aldri verktøyet mot deg selv eller andre.
- Bruk bare hansker som gir god følelse og sikker kontroll med utløseren og justeringsanordningene.
- Bruk alltid det ekstra sidehåndtaket (hvis et slikt var inkludert).
- Ved kortvarige avbrudd av arbeidet legger du spikerpistolen på siden, slik at det ikke kan avfyres skudd mot personer. Sørg for at den ligger på et stabilt og sikkert underlag.

Fare for prosjektiler

- Verktøyet skal kobles fra ved fjerning av festeelementer, ved justering, løsning av fastklemte festeelementer eller utskifting av tilbehør.
- Under bruk må du passe på at festeelementene trenger riktig gjennom materialet og ikke ved en feil kan skifte retning / bli skutt mot brukeren og/eller andre personer i nærheten.
- Under bruk kan rester fra emnet og festemidlene bli slynget ut i arbeidsområdet.
- Bruk alltid vernebriller med sideskjold under arbeid med verktøyet.
- Brukeren må vurdere eventuelle risikoer for andre personer.

- Vær forsiktig med verktøyet når det ikke er i berøring med emnet, for feilskudd kan forekomme og forårsake kvestelser på brukeren og/eller personer i nærheten.
- Sørg for at verktøyet alltid plasseres sikkert på emnet og ikke kan gli unna på overflaten.

Risikoer under bruk

- Hold verktøyet riktig, og vær forberedt på å motstå normale eller plutselige bevegelser, f.eks. tilbakeslag. Bruk begge hender.
- Stå med god balanse og godt fotfeste.
- Bruk egnede vernebriller. Det anbefales å bruke egnede hansker og verneklær.
- Bruk egnet hørselsvern.
- Bruk riktig energikilde iht. bruksanvisningen.

Fare ved gjentatte bevegelser

- Under bruken av verktøyet må brukeren finne en behagelig og ergonomisk arbeidsstilling. Sørg for godt fotfeste, og unngå ubekvemme stillinger og stillinger med dårlig balanse.
- Hvis brukeren opplever symptomer, f.eks. vedvarende eller tilbakevendende ubehag, smerter, dunking, ømhet, svimmelhet, følelsesløshet, en brennende følelse eller stivhet, må disse signalene ikke ignoreres. Brukeren må kontakte en lege om sin generelle helsetilstand.
- Enhver risikovurdering bør fokusere på muskel-/knokkellidelser og bygger fortrinnsvis på den forutsetningen at mindre trøtthet under arbeidet kan redusere lidelser på en effektiv måte.

Risikoer forbundet med tilbehør og forbruksstoffer

- Avbryt energiforsyningen til verktøyet, f.eks. luft, gass eller batteri, før du skifter ut tilbehør eller foretar justeringer.
- Bruk bare tilbehør i de størrelsene og typene som produsenten leverer.
- Bruk bare tilbehør som er anbefalt av produsenten.
- Spesifikasjon av festelementer må omfatte min. og maks. diameter, lengde og diverse egenskaper som tykkelse og vinkel.

Risikoen på arbeidsplassen

- Gli-, snuble- og fallulykker er de hyppigste årsakene til personskader på arbeidsplassen. Vær oppmerksom på glatte flater som oppstår ved bruk av verktøyet, pluss faren for å snuble over luftledningen.
- Arbeid ekstra forsiktig når omgivelsene er ukjente. Det kan finnes skjulte risikoen, f.eks. strømledninger eller andre forsyningsledninger.
- Dette verktøyet er ikke beregnet til bruk i potensielt eksplosiv atmosfære og er ikke isolert mot kontakt med strøm.
- Kontroller at det ikke finnes strømledninger, gassledninger osv. som kan innebære en fare hvis de skades under bruken av verktøyet.

Farer i forbindelse med støv og utblåsingluft

- Risikovurderingen bør omfatte støv som frembringes ved bruk av verktøyet, og faren for å virvle opp eksisterende støv.
- Sørg for at utblåsingluften ledes ut på en måte som virvler opp minst mulig støv i støvfylte omgivelser.
- På steder der det oppstår farer på grunn av støv eller utblåsingluft, må farene elimineres ved kilden, i den grad dette er mulig.

Støyplager

- Ubeskyttet eksponering for høyt støynivå kan føre til permanent hørselstap og andre problemer, f.eks. tinnitus (ringing, summing, fløyting eller susing i ørene).
- Det er viktig at det foretas en risikovurdering og at det implementeres relevant kontroll over disse farene.
- Relevant kontroll for reduksjon av risikoen kan inkludere tiltak som f.eks. dempende materialer, som hindrer at arbeidsemnene lager støy
- Bruk egnet hørselsvern.
- Verktøyet skal betjenes og vedlikeholdes i henhold til anbefalingene i bruksanvisningen for å forhindre unødig kraftig støy.
- Hvis verktøyet er utstyrt med støydemper, må den alltid være montert og i orden når verktøyet er i bruk.

Risiko på grunn av vibrasjon

- Informasjon om gjennomføring av en risikovurdering av disse risikoene og implementering av passende kontroller er viktig.
- Eksponering for vibrasjoner kan forårsake skade på nerver og blodforsyning i hender og armer.
- Bruk varme klær ved arbeid i kulde, og sørg for å holde hendene varme og tørre.
- Hvis du opplever følelsesløshet, svimmelhet eller smerter, eller hvis huden på fingrene eller hendene blir hvit, må du oppsøke lege.
- Verktøyet skal betjenes og vedlikeholdes i henhold til anbefalingene i bruksanvisningen for å hindre unødig kraftige vibrasjoner.
- Hold verktøyet med et lett, men sikkert grep, for risikoen ved vibrasjoner er generelt høyere jo hardere du holder.

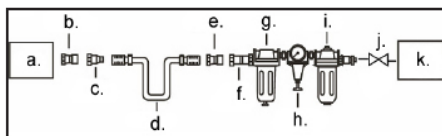
Ekstra sikkerhetsforskrifter for trykkluftverktøy

- Trykkluft kan forårsake alvorlige personskader.
- Avbryt alltid trykkluftforsyningen, og koble verktøyet fra trykkluftforsyningen når det ikke er i bruk.
- Koble alltid verktøyet fra trykkluftforsyningen før du skifter tilbehør, før du foretar justeringer og/eller reparasjoner og når du forlater et arbeidsområde og går til et nytt.
- Hold fingrene unna avtrekkeren når verktøyet ikke brukes, og når du går fra et sted til et annet.
- Rett aldri trykkluften mot deg selv eller andre.
- Slanger som beveger seg ukontrollert, kan forårsake alvorlige personskader. Kontroller alltid for skadde eller løse slanger eller koblinger.
- Trykkluftverktøy skal aldri bæres etter slangen.
- Trykkluftverktøy skal aldri dras etter slangen.
- Ikke overskrid det maksimale driftstrykket (P_s max.) ved bruk av trykkluftverktøy.

- Trykkluftverktøy må tilføres trykkluft med det laveste trykket som kreves til den aktuelle oppgaven for å redusere støy og vibrasjoner og for å minimere slitasje.
- Bruk av oksygen og brennbare gasser til drift av trykkluftverktøyet er forbundet med brann- og eksplosjonsfare.
- Vær forsiktig ved bruk av trykkluftverktøy, for verktøyet kan bli kaldt og det virker inn på grepet og kontrollen du har over verktøyet.

NO

Tilkobling



- a. Trykkluftverktøy
- b. Kobling
- c. Hurtigkobling
- d. Trykkluftslange
- e. Kobling
- f. Hurtigkobling
- g. Smøreenhet
- h. Regulator
- i. Filter
- j. Kontraventil
- k. Kompressor

Dykkertpistolens deler



1. Håndtak
2. Trykkluftkobling
3. Avtrekker
4. Utløser til magasin
5. Magasin
6. Sikkerhetsutløser (gjelder ikke 69360)

Bruk

Sette i dykkert eller stifter

Kontroller at stifte-/spikerpistolens ikke er tilkoblet trykkluftforsyningen.

Trykk inn utløseren til magasinet (4) og åpne magasinet (5).

Sett de ønskede dykkertene eller stiftene i magasinet. Spissene skal peke nedover, og dykkertene eller stiftene skal skyves fremover av fremføringen.

Lukk magasinet. Kontroller at det klikker på plass og ikke kan skyves til side uten at du trykker ned utløseren.

Innstilling av innskytingsdybde

Koble stifte-/spikerpistolens til trykkluftforsyningen, og kontroller at forsyningstrykket er riktig.

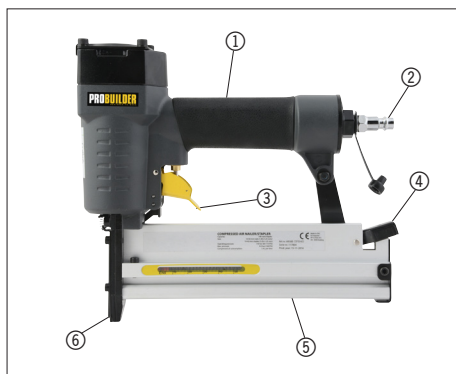
Bruk regulatoren på trykkluftforsyningen (h) til å justere hvor langt dykkertene eller stiftene skal slås inn i arbeidsemnet.

Test innskytingsdybden på en trebit før du bruker stifte-/spikerpistolens på selve arbeidsemnet.

Stiftepistolens deler



Spikerpistolens deler



Innskyting av dykkerter eller stifter

Sett i ønskede dykkerter eller stifter, og still inn innskytingsdybden som beskrevet ovenfor.

Ta tak rundt håndtaket (1), legg stifte-/spikerpistolen mot arbeidsemnet slik at sikkerhetsutløseren (6) trykkes inn, og trykk inn avtrekkeren (3) for å fyre av en stift. Slipp avtrekkeren igjen.

Ikke press stifte-/spikerpistolen for hardt.

Koble stifte-/spikerpistolen fra trykkluftslangen etter bruk.

Utskifting av slagstift

Løsne de 4 skruene på dekslet bak på stifte-/spikerpistolen med sekskantnøkkelen som følger med.



Grip tak i slagstiften med en tang, og trekk den ut. Sett i den nye slagstiften.



Skru dekslet på plass igjen.

Rengjøring og vedlikehold

Rengjør trykkluftverktøyet med en godt oppvridd klut etter bruk, og hold alle overflater fri for smuss.

Kontroller at det ikke sitter smuss eller fremmedlegemer fastkilt i sikkerhetsutløseren.

Hvis trykkluftforsyningen ikke blander smøreolje i trykkluften, må trykkluftverktøyet smøres med olje via verktøyet trykkluftkobling (2) med 1-2 driftstimers mellomrom.

Drypp et par dråper smøreolje i trykkluftkoblingen på trykkluftverktøyet, koble verktøyet til trykkluftslangen, og la verktøyet kjøre i et par sekunder for å smøre det. Smør trykkluftverktøyet med 4–5 dråper smøreolje på samme måte etter bruk.


Kontroller med jevne mellomrom at samtlige deler av trykkluftverktøyet (pakninger, magasin, avtrekker, osv.) er i god stand, og skift dem ut om nødvendig.

NO

Feilsøking

Problem	Årsak	Løsning
Stifte-/spikerpistolen lekker luft i toppen eller ved avtrekkeren.	Avtrekkerventilen er skadet.	Få stifte-/spikerpistolen kontrollert og reparert.
Stifte-/spikerpistolen lekker luft i bunnen eller mellom pistolen og sylinderhodet.	1. Skruer er løse.	1. Stram skruene
	2. O-ringene er slitt eller skadet.	2. Få stifte-/spikerpistolen kontrollert og reparert.
Dykkertene eller stiftene slås for langt inn.	1. Skruer er løse.	1. Stram skruene.
	2. Fremføringstrykket er for høyt.	2. Reduser fremføringstrykket.
Stifte-/spikerpistolen fungerer ikke som den skal, eller slår ikke dykkertene eller stiftene ordentlig inn.	1. Fremføringstrykket er for lavt.	1. Øk fremføringstrykket.
	2. Stifte-/spikerpistolen mangler smøring.	2. Smør stifte-/spikerpistolen.
	3. O-ringer eller pakninger er skadde, eller stifte-/spikerpistolen er defekt.	3. Få stifte-/spikerpistolen kontrollert og reparert.
Stifte-/spikerpistolen hopper over dykkerter eller stifter.	1. Fjæren i magasinet er defekt.	1. Skift ut fjæren.
	2. Frontplaten eller magasinet er defekt eller tilsmusset.	2. Rengjør frontplaten eller magasinet.
	3. O-ringen i stempelet er defekt eller mangler smøring.	3. Smør stifte-/spikerpistolen.
	4. Stifte-/spikerpistolen er defekt.	4. Få stifte-/spikerpistolen reparert.
Dykkerter eller stifter setter seg fast.	1. Det er brukt feil type dykkerter eller stifter, eller de vender feil vei.	1. Bruk riktig type dykkerter eller stifter, eller sett dem inn riktig.
	2. Magasinet sitter løst eller er tilsmusset.	2. Monter magasinet riktig, og kontroller at det er rent.
	3. Stifte-/spikerpistolen er defekt.	3. Få stifte-/spikerpistolen kontrollert og reparert.

EF-SAMSVARSERKLÆRING

Produsent:	
Firmanavn:	Schou Company A/S
Adresse	Nordager 31
Postnummer	6000
By	Kolding
Land	Danmark
Denne samsvarserklæringen er utstedt med produsenten som eneansvarlig, og produsenten erklærer med dette at produktet	
Produktidentifikasjon:	Dykkerpistol trykkluft, 10-50 mm, art.-nr. 69350 Stiftepistol trykkluft, 6-16 mm, art.-nr. 69360 Spikerpistol trykkluft, 2-i-1, art.-nr. 69380 Merke: PROBUILDER.
er i samsvar med bestemmelsene i følgende EF-direktiv(er) (inkludert alle gjeldende endringer)	
Referansenr.	Tittel
2006/42/EF	Maskindirektivet
Referanser til standarder og/eller tekniske spesifikasjoner gjeldende for denne samsvarserklæring, eller deler herav:	
Harmonisert standard nr.	Tittel på standard
EN/ISO 11148-13:2018	Ikke-elektriske håndmaskiner. Sikkerhetskrav. Spiker- og stiftepistoler
Andre standarder og/eller tekniske spesifikasjoner	
Standard eller teknisk spesifikasjon	Tittel på standard eller teknisk spesifikasjon
(1) Hvis det er mulig, skal det refereres til de gjeldende delene eller bestemmelsene i standarden eller den tekniske spesifikasjonen.	
Kolding 17/07/2020  Kirsten Vibeke Jensen Product Safety Manager	

NO

Servicesenter

Merk: Ved henvendelser om produktet, skal modellnummeret alltid oppgis.

Modellnummeret står på fremsiden av denne bruksanvisningen og på produktets typeskilt.

Når det gjelder:

- Reklamasjoner
- Reservedeler
- Returvarer
- Garantivarer
- www.schou.com

Produsert i Kina

Alle rettigheter forbeholdes. Innholdet i denne bruksanvisningen må ikke gjengis, verken helt eller delvis, på noen måte ved hjelp av elektroniske eller mekaniske hjelpemidler, inkludert fotokopiering eller opptak, oversettes eller lagres i et informasjonslagrings- og informasjonshentingssystem uten skriftlig tillatelse fra Schou Company A/S.

Inledning

Du bör läsa och förstå säkerhetsreglerna innan du monterar, använder, reparerar, underhåller eller byter tillbehör på, eller arbetar i närheten av, den luftdrivna dyckert-/häft-/spikpistolen för att undvika flera risker. I annat fall föreligger risk för allvarliga personskador.

Teknisk information

69350 Dyckertpistol tryckluft 10–50 mm

Magasinets kapacitet 100 st.
Vikt, kg 1,2
Dyckertar 10–50 mm Gauge 18
(1,26×1,05 mm)

Drifttryck 4–8 bar

Tryckluftsförbrukning 1,4 l per avtryckt dyckert

Luftintag 1/4"

Ljudtryck L_{pA} 82 dB(A), $K_{pA} = 3$ dB(A)

Ljudeffekt L_{WA} 95 dB(A), $K_{WA} = 3$ dB(A)

Vibration 7,08 m/s², K = 1,5 m/s²

69360 Häftpistol tryckluft 6–16 mm

Magasinets kapacitet 140 st.

Vikt, kg 0,855

Klammer 0,90×0,70 mm
(rygg: 12,75 mm (1/2"))

Drifttryck 3,5-5 bar

Tryckluftsförbrukning 1,4 l per avtryckt klammer

Luftintag 1/4"

Ljudtryck L_{pA} 75 dB(A), $K_{pA} = 3$ dB(A)

Ljudeffekt L_{WA} 88 dB(A), $K_{WA} = 3$ dB(A)

Vibration 2,84 m/s², K = 1,5 m/s²

69380 Spikpistol tryckluft 2-i-1

Magasinets kapacitet 100 st.

Vikt, kg 1,353

Dyckertar 10–50 mm Gauge 18
(1,05×1,25 mm)

Klammer 10–40 mm
(1,25×1,05×5,7 mm)

Drifttryck 4–8 bar

Tryckluftsförbrukning 1,4 l per avtryckning

Luftintag 1/4"

Ljudtryck L_{pA} 82 dB(A), $K_{pA} = 3$ dB(A)

Ljudeffekt L_{WA} 95 dB(A), $K_{WA} = 3$ dB(A)

Vibration 11,6 m/s², K = 1,5 m/s²

Inkl. 1 st. extra slagstift och 2 st. insexnycklar

Tabellen nedan visar hur lång tid man dagligen får utsättas för vibrationer om vibrationsbelastningen på 2,5 m/s² inte ska överskridas:

Vibration	Max. exponering
2,5 m/s ²	8 timmar
3,5 m/s ²	4 timmar
5 m/s ²	2 timmar
7 m/s ²	1 timme
10 m/s ²	30 minuter

Allmänna säkerhetsföreskrifter

- Håll fingrarna på avstånd från avtryckaren när verktyget inte används och när du går från ett arbetsutrymme till ett annat.
- Flera risker. Läs och förstå säkerhetsföreskrifterna innan du ansluter, kopplar från, fyller på, använder, underhåller eller byter tillbehör på verktyget eller arbetar i närheten av det. I annat fall föreligger risk för allvarliga personskador.
- Håll alla kroppsdelar, som händer och ben, på avstånd från avtryckarriktningen, och se till att fästansordningarna inte kan genomtränga arbetsstycket och fortsätta in i kroppsdelar.
- När du använder verktyget ska du vara uppmärksam på att fästansordningarna kan ändra riktning och orsaka personskador.
- Håll verktyget i ett fast grepp och var förberedd på att ta parera eventuell kickback.
- Endast erfarna, kompetenta personer får använda verktyget.
- Det är inte tillåtet att modifiera verktyget. Modifiering kan påverka säkerhetsanordningarna och medföra ökad risk för användaren och/eller personer i närheten.
- Följ anvisningarna för verktyg som är beräknade för användning på hårda underlag, t.ex. stål och betong, gällande ytterligare nedåtgående tryck som krävs för att använda verktyget och undvika att det glider på underlaget.
- Säkerhetsföreskrifterna får aldrig ignoreras.
- Använd inte verktyget om det är skadat.
- Var försiktig när du hanterar fästansordningar, särskilt vid påfyllning och tömning, eftersom fästansordningarna har vassa delar som kan medföra personskador.
- Kontrollera alltid verktyget så att det inte är defekt eller delarna är felaktigt isatta eller slitna.
- Sträck dig inte för långt. Använd endast verktyget i en säker arbetsmiljö. Se till att du har bra fotfäste och bra balans.
- Håll andra personer på säkert avstånd (vid arbete i områden där det är sannolikt att andra personer passerar). Markera ditt arbetsområde tydligt.
- Rikta aldrig verktyget mot dig själv eller andra.
- Använd endast handskar som ger dig bra känsel och säker kontroll över avtryckaren och justeringsanordningarna
-
- Använd alltid det extra sidohandtaget (om sådant finns).
- Vid kortvariga pauser i arbetet, lägg spikpistolen på sidan så att den inte kan tryckas av mot personer. Se till att den ligger på ett stabilt och säkert underlag.

Risk för projektiler

- Verktuget ska kopplas från vid borttagning av fästanordningar, justering, borttagning av fastklämda fästanordningar eller byte av tillbehör.
- Under användning ska du vara uppmärksam på att fästanordningarna tränger igenom materialet korrekt och inte kan byta riktning/tryckas av mot användaren och/eller andra personer i närheten av misstag.
- Under användningen kan rester från arbetsstycket och fästanordningarna kastas ut i arbetsområdet.
- Använd alltid skyddsglasögon med sidoskärmar under användning av verktuget.
- Användaren ska bedöma eventuella risker för andra personer.
- Var försiktig med verktuget när det inte har kontakt med arbetsstycket, eftersom felaktiga avtryckningar kan förekomma och medföra skador på användaren och/eller personer i närheten.
- Se till att verktuget alltid placeras säkert på arbetsstycket och inte kan glida på ytan.

Risker under användning

- Håll verktuget korrekt och var redo att hålla emot vid plötsliga rörelser, t.ex. kickback. Använd båda händer.
- Stå balanserat och med bra fotfäste.
- Använd lämpliga skyddsglasögon. Vi rekommenderar att du använder lämpliga handskar och skyddskläder.
- Använd lämpligt hörselskydd.
- Använd korrekt energikälla enligt bruksanvisningen.

Fara vid upprepade rörelser

- Under användning av verktuget ska användaren välja en lämplig, ergonomisk arbetsställning. Se till att ha ett bra fotfäste och undgå felaktiga ställningar eller instabila arbetspositioner.
- Om användaren upplever symptom som varaktigt eller återkommande obehag, smärtor, dunkande, ömhet, yrsel, avdomningar, en brännande känsla eller stelhet, så får dessa signaler inte ignoreras. Användaren ska kontakta en läkare angående sitt allmäntillstånd.
- Varje riskbedömning ska fokusera på muskel-/skelettproblem och bygger på antagandet att mindre uttröttande arbete kan reducera problem på ett effektivt sätt.

Risker förknippade med tillbehör och förbrukningsmaterial

- Koppla från strömförsörjningen till verktuget, t.ex. luft, gas eller batteri, innan du byter tillbehör eller gör inställningar.
- Använd endast tillbehör i de storlekar och av de typer som tillverkaren erbjuder.
- Använd bara smörjmedel som rekommenderas av tillverkaren.
- Specifikationen av fästanordningarna ska omfatta min- och maxdiameter, längd och diverse egenskaper, t.ex. tjocklek och vinkel.

Risker på arbetsplatsen

- Glid-, snubbel- och fallolyckor är de vanligaste orsakerna till personskador på arbetsplatsen. Var uppmärksam på hala ytor som beror på användning av verktyget, samt risken för att snubbla över luftledning.
- Arbeta extra försiktigt när omgivningarna är okända. Det kan förekomma dolda risker som elledningar eller andra försörjningsledningar.
- Detta verktyg är inte avsett för användning i områden med potentiell explosionsrisk och är inte isolerat mot kontakt med ström.
- Kontrollera att det inte finns elledningar, gasledningar osv som kan medföra risker om de skadas under användning av verktyget.

Risker som förknippas med damm och utblåsningsluft

- Riskbedömningen ska omfatta damm som uppstår vid användning av verktyget, och risken för att befintligt damm ska virvla upp.
- Se till att utblåsningsluften leds ut så att så lite damm som möjligt virvlar upp i dammfyllda miljöer.
- I de utrymmen där risker föreligger på grund av damm eller utblåsningsluft ska dessa risker åtgärdas vid källan så långt det är möjligt.

Buller

- Om man oskyddat utsätts för hög bullernivå kan det medföra permanenta hörselskador och andra problem som t.ex. tinnitus (ringande, surrande, pipande eller brummande ljud i örat).
- Det är viktigt att en riskbedömning görs och att relevant kontroll av dessa risker utförs.
- Relevant kontroll för riskreducering kan omfatta åtgärder som t.ex. dämpande material som förhindrar buller
- Använd lämpligt hörselskydd.
- Verktyget ska användas och underhållas enligt rekommendationerna i bruksanvisningen för att förhindra onödigt kraftigt buller.
- Om verktyget är utrustat med stötdämpare ska det alltid vara monterat och i fungerande tillstånd när verktyget används.

Vibrationsrisk

- Information om genomförande av en riskbedömning av dessa risker och implementering av lämpliga kontroller är viktigt.
- Om man blir utsatt för vibrationer kan det orsaka skador på nerver och blodcirkulationen i händer och armar.
- Bär varma kläder vid arbete i kyla och se till att hålla händerna varma och torra.
- Om du upplever avdomningar, yrsel eller smärtor, eller om huden på fingrar och händer blir vit, ska du uppsöka läkare.
- Verktyget ska användas och underhållas enligt rekommendationerna i bruksanvisningen för att förhindra onödigt kraftiga vibrationer.

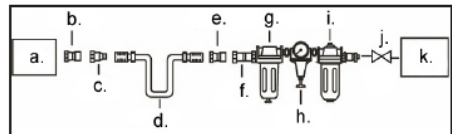
- Håll verktyget med ett lätt, men säkert grepp, eftersom risken som förknippas med vibrationer i allmänhet är högre ju hårdare greppet är.

Ytterligare säkerhetsföreskrifter för tryckluftswerktyg

- Tryckluft kan orsaka allvarliga personskador.
- Koppla alltid från tryckluftsförsörjningen och koppla från verktyget när det inte används.
- Koppla alltid från tryckluftsförsörjningen innan du byter tillbehör, innan du gör justeringar och/eller reparationer, och när du lämnar ett arbetsområde och går till ett nytt.
- Håll fingrarna på avstånd från avtryckaren när verktyget inte används och när du går från ett ställe till ett annat.
- Rikta aldrig tryckluft mot dig själv eller andra.
- Svängande slangar kan orsaka allvarliga personskador. Kontrollera alltid att slangarna och kopplingarna inte är lösa eller skadade.
- Tryckluftswerktyget får aldrig bäras i slangen.
- Tryckluftswerktyget får aldrig dras i slangen.
- Överskrid aldrig det maximala driftrycket ($P_s \text{ max.}$) vid användning av tryckluftswerktyg.

- Tryckluftswerktyg ska försörjas med tryckluft med lägsta möjliga tryck för den uppgift som ska utföras, för att reducera buller och vibrationer och för att minimera slitage.
- Användning av syre och brännbara gaser för drift av tryckluftswerktyg är förknippat med brand- och explosionsrisk.
- Var försiktig vid användning av tryckluftswerktyg, eftersom verktyget kan bli kallt och därmed påverka greppet och kontrollen över verktyget.

Anslutning



- Tryckluftswerktyg
- Anslutning
- Snabbkoppling
- Tryckluftsslang
- Anslutning
- Snabbkoppling
- Smörjenhet
- Regulator
- Filter
- Backventil
- Kompressor

Dyckertpistolens delar



1. Handtag
2. Tryckluftsanslutning
3. Avtryckare
4. Utlösare till magasinet
5. Magasin
6. Säkerhetsavtryckare (gäller ej 69360)

Användning

Isättning av dyckertspik eller klammer

Kontrollera att häft-/spikpistolens inte är ansluten till tryckluftsförsörjningen.

Tryck in utlösaren till magasinet (4) och öppna magasinet (5).

Sätt i önskade dyckertspikar eller klamrar i magasinet. Spetsarna ska peka nedåt och dyckertspikarna eller klamrarna ska skjutas framåt av frammataren.

Stäng magasinet. Kontrollera att det klickar på plats och inte kan skjutas åt sidan utan att utlösaren trycks ned.

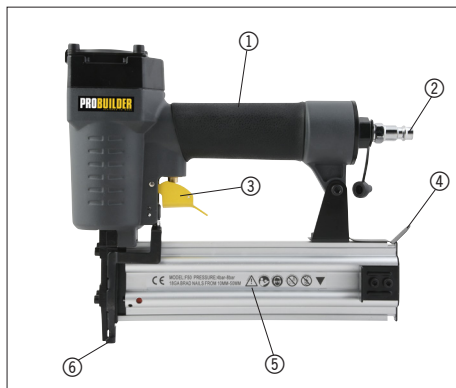
Inställning av inskjutningsdjup

Anslut häft-/spikpistolens till tryckluftssystemet och kontrollera att matningstrycket är korrekt.

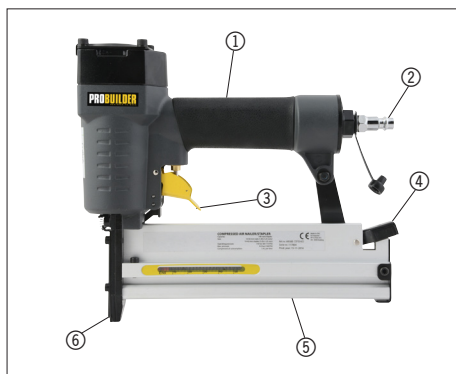
Använd regulatoren på tryckluftsförsörjningen (h) för att justera hur långt dyckertspikarna eller klamrarna ska slås in i arbetsmaterialet.

Testa inskjutningsdjupet på en bit spillträ innan du använder häft-/spikpistolens på själva arbetsmaterialet.

Häftpistolens delar



Spikpistolens delar



Iskjutning av dyckertspik eller klammer

Sätt i önskade dyckertspikar eller klamrar och ställ in inskjutningsdjupet såsom beskrivet ovan.

Ta tag om handtaget (1), lägg an häft-/spikpistolen mot arbetsmaterialet så att säkerhetsavtryckaren (6) trycks in och tryck in avtryckaren (3) för att avfira en klammer. Släpp avtryckaren igen.

Pressa inte häft-/spikpistolen för hårt.

Montera loss häft-/spikpistolen från tryckluftsslangen efter användning.

Byte av slagstift

Lossa de 4 skruvarna på locket längst bak på häft-/spikpistolen med den medföljande insexnyckeln.



Ta tag om slagstiftet med en tång och dra upp det. Sätt i det nya slagstiftet.



Skruva locket på plats igen.

Rengöring och underhåll

Rengör tryckluftsverkyget med en hårt urvriden trasa efter användning och håll alltid ytorna fria från smuts.

Kontrollera att det inte finns smuts eller främmande föremål i säkerhetsavtryckaren.

Om tryckluftsförsörjningen inte blandar smörjolja i tryckluften ska tryckluftsverkyget smörjas med olja via verktygets tryckluftsanslutning (2) var 1–2 driftstimme.


Dropa ett par droppar smörjolja i tryckluftsverkygets tryckluftsanslutning, anslut tryckluftsverkyget till tryckluftsslangen och låt verkyget köra ett par sekunder för att smörja det. Smörj tryckluftsverkyget med 4–5 droppar smörjolja på samma sätt efter användning.

Kontrollera med jämna mellanrum att tryckluftsverkygets samtliga delar (packningar, magasin, avtryckare, m.m.) är i gott skick och byt ut dem om de inte är det.

Problemlösning

Problem	Orsak	Lösning
Häft-/spikpistolen läcker luft upptill eller vid avtryckaren.	Avtryckarventilen är skadad.	Se till att häft-/spikpistolen kontrolleras och repareras.
Häft-/spikpistolen läcker luft nedtill eller mellan pistolen och cylinderhuvudet.	<ol style="list-style-type: none"> 1. Det finns lösa skruvar. 2. O-ringarna är slitna eller skadade. 	<ol style="list-style-type: none"> 1. Skruva åt skruvarna 2. Se till att häft-/spikpistolen kontrolleras och repareras.
Dyckertspikarna eller klamrarna slås i för djupt.	<ol style="list-style-type: none"> 1. Det finns lösa skruvar. 2. Matningstrycket är för högt. 	<ol style="list-style-type: none"> 1. Dra åt skruvarna. 2. Reducera matningstrycket.
Häft-/spikpistolen fungerar inte korrekt eller slår inte i dyckertspikarna eller klamrarna ordentligt.	<ol style="list-style-type: none"> 1. Matningstrycket är för lågt. 2. Häft-/spikpistolen är för dåligt smord. 3. O-ringar eller packningar är skadade eller också är häft-/spikpistolen defekt. 	<ol style="list-style-type: none"> 1. Öka matningstrycket. 2. Smörj häft-/spikpistolen. 3. Se till att häft-/spikpistolen kontrolleras och repareras.
Häft-/spikpistolen hoppar över dyckertspikar eller klamrar.	<ol style="list-style-type: none"> 1. Fjädern i magasinet är defekt. 2. Frontplattan eller magasinet är defekta eller smutsiga. 3. O-ringen i kolven är defekt eller för dåligt smord. 4. Häft-/spikpistolen är defekt. 	<ol style="list-style-type: none"> 1. Byt fjädern. 2. Rengör frontplattan eller magasinet. 3. Smörj häft-/spikpistolen. 4. Se till att häft-/spikpistolen blir reparerad.
Dyckertspikarna eller klamrarna fastnar.	<ol style="list-style-type: none"> 1. Fel typ av dyckertspikar eller klamrar används eller så är de felvända. 2. Magasinet sitter löst eller är smutsigt. 3. Häft-/spikpistolen är defekt. 	<ol style="list-style-type: none"> 1. Använd rätt typ av dyckertspikar eller klamrar eller sätt i dem på rätt sätt. 2. Montera magasinet korrekt och kontrollera att det är rent. 3. Se till att häft-/spikpistolen kontrolleras och repareras.

EU-FÖRSÄKRAN OM ÖVERENSSTÄMMELSE

Tillverkare:	
Firmanamn:	Schou Company A/S
Adress	Nordager 31
Postnummer	6000
Ort	Kolding
Land	Danmark
Denna försäkrans om överensstämmelse är utfärdad med tillverkaren som ensam ansvarig och tillverkaren försäkras härmed att produkten	
Produktbeteckning:	Dyckertpistol tryckluft, 10–50 mm, art.-nr. 69350 Häftpistol tryckluft, 6–16 mm, art.-nr. 69360 Spikpistol tryckluft, 2-i-1, art.-nr. 69380 Märke: PROBUILDER.
uppfyller kraven i följande EU-direktiv (inklusive alla gällande ändringar)	
Referensnr.	Titel
2006/42/EG:	Maskindirektivet
Referenser till standarder och/eller tekniska specifikationer som gäller för denna försäkrans om överensstämmelse eller delar av den:	
Harmoniserad standard nr.	Titel på standard
EN/ISO 11148-13:2018	Icke-elektriskt drivna maskiner – Säkerhetskrav – Del 13: Spikningsverktyg
Andra standarder och/eller tekniska specifikationer	
Standard eller teknisk specifikation	Titel på standard eller teknisk specifikation
(1) Där det är möjligt ska referenser finnas till gällande delar eller bestämmelser i standarden eller teknisk specifikation.	
Kolding 17/07/2020  Kirsten Vibeke Jensen Product Safety Manager	

SE

Servicecenter

OBS! Produktens modellnummer ska alltid uppges vid kontakt med återförsäljaren.

Modellnumret finns på framsidan i denna bruksanvisning och på produktens märkplåt.

När det gäller:

- Reklamationer
- Reservdelar
- Returvaror
- Garantivaror
- www.schou.com

Tillverkad i Folkrepubliken Kina (PRC)

Alla rättigheter förbehålles. Innehållet i denna bruksanvisning får inte på några villkor, varken i sin helhet eller delvis, återges med hjälp av elektroniska eller mekaniska hjälpmedel, t.ex. genom fotokopiering eller fotografering, ej heller översättas eller sparas i ett informationslagrings- och informationshämtningssystem, utan skriftligt medgivande från Schou Company A/S.

Johdanto

Sinun on luettava ja ymmärrettävä turvallisuusmääräykset ennen paineilmakäyttöisen dyckert-naulapistoolin/ nitojan/naulaimen asentamista, käyttöä, korjaamista tai huoltamista tai tarvikkeiden vaihtamista tai työskentelyä sen lähellä erilaisten riskien välttämiseksi. Muussa tapauksessa laitteen käytöstä saattaa aiheutua vakavia henkilövahinkoja.

Tekniset tiedot

69350 Dyckert-naulapistooli, paineilmakäyttöinen 10–50 mm

Lippaan kapasiteetti	100 kpl
Paino, kg	1,2
Naulat	10–50 mm Gauge 18 (1,26 × 1,05 mm)
Käyttöpaine	4–8 baaria
Paineilman käyttö	1,4 l/naula
Ilmanotto	1/4"
Äänenpaine L_{pA}	82 dB(A), $K_{pA} = 3$ dB(A)
Äänenvoimakkuus L_{WA}	95 dB(A), $K_{WA} = 3$ dB(A)
Tärinä	7,08 m/s ² , K = 1,5 m/s ²

69360 Nitoja, paineilmakäyttöinen 6–16 mm

Lippaan kapasiteetti	140 kpl
Paino, kg	0,855
Niitit	0,90 × 0,70 mm (selän leveys: 12,75 mm (½"))
Käyttöpaine	3,5–5 baaria
Paineilman käyttö	1,4 l/niitti
Ilmanotto	1/4"
Äänenpaine L_{pA}	75 dB(A), $K_{pA} = 3$ dB(A)
Äänenvoimakkuus L_{WA}	88 dB(A), $K_{WA} = 3$ dB(A)
Tärinä	2,84 m/s ² , K = 1,5 m/s ²

69380 Naulain, paineilmakäyttöinen 2-in-1

Lippaan kapasiteetti	100 kpl
Paino, kg	1,353
Naulat	10–50 mm Gauge 18 (1,05 × 1,25 mm)
Hakaset	10–40 mm (1,25 × 1,05 × 5,7 mm)
Käyttöpaine	4–8 baaria
Paineilman käyttö	1,4 l/isku
Ilmanotto	1/4"
Äänenpaine L_{pA}	82 dB(A), $K_{pA} = 3$ dB(A)
Äänenvoimakkuus L_{WA}	95 dB(A), $K_{WA} = 3$ dB(A)
Tärinä	11,6 m/s ² , K = 1,5 m/s ²

Mukana 1 ylimääräinen iskuri ja 2 kuusioavainta

Taulukossa alla on esitetty ajat, jotka voidaan päivittäin olla alltiina tärinälle. Suosituksen mukaan kuormitusta 2,5 m/s² ei tule ylittää:

Tärinä	Enimmäisaltistus:
2,5 m/s ²	8 tuntia
3,5 m/s ²	4 tuntia
5 m/s ²	2 tuntia
7 m/s ²	1 tunti
10 m/s ²	30 minuuttia

Yleiset turvallisuusohjeet

- Pidä sormet poissa liipaisimesta, kun et käytä laitetta ja vaihtaessasi työskentelypaikkaa.
- Varoitus laitteen käyttöön liittyvistä riskeistä. Lue ja ymmärrä turvallisuusmääräykset ennen työkalun kytkemistä, virrankatkaisua, täyttöä, käyttöä, huoltoa ja lisätarvikkeiden vaihtoa tai ennen työskentelyä sen lähellä. Muussa tapauksessa laitteen käytöstä saattaa aiheutua vakavia henkilövahinkoja.
- Pidä kaikki ruumiinosat, kuten kädet ja jalat, poissa laukaisuunasta ja varmista, että kiinnikkeet eivät pääse työkappaleen läpi ruumiinosiin.
- Käyttäessäsi työkalua huomaa, että kiinnikkeet voivat muuttaa suuntaa ja aiheuttaa henkilövahinkoja.
- Pidä työkalua tukevassa otteessa ja ole valmiina vaimentamaan takaisku.
- Vain kokeneet ja pätevät henkilöt saavat käyttää työkalua.
- Työkalua ei saa muunnella. Muuntaminen voi heikentää turvatoimintojen vaikutusta ja lisätä tapaturmariskiä käyttäjälle ja/tai läheisyydessä oleville henkilöille.
- Noudata kovilla pinnoilla, kuten teräksellä ja betonilla käytettäviksi tarkoitettujen työkalujen ohjeita, jotka koskevat työkalun käyttöön tarvittavaa alaspäin suuntautuvaa painetta, joka on välttämätöntä, jotta työkalu ei luiskahda alustaltaan.
- Älä koskaan jätä noudattamatta turvallisuusohjeita.
- Älä käytä työkalua, jos se on vahingoittunut.
- Ole varovainen käsitellessäsi kiinnikkeitä erityisesti täytön ja tyhjennyksen yhteydessä, sillä kiinnikkeet ovat teräviä ja voivat aiheuttaa henkilövahinkoja.
- Tarkista aina, onko työkalussa viallisia, väärin asennettuja tai kuluneita osia.
- Älä kurota liian kauas. Käytä työkalua vain turvallisessa työympäristössä. Varmista, että seisot tukevassa asennossa ja pysyt tasapainossa.
- Pidä muut ihmiset turvallisella etäisyydellä (kun työskentelet alueilla, joilla muut ihmiset todennäköisesti kulkevat). Varmista, että työskentelytila on merkitty selkeästi.
- Älä koskaan osoita työkalulla itseäsi tai muita.
- Käytä vain hanskoja, jotka mahdollistavat hyvän tuntuman ja turvallisen liipaisimen ja säädinten hallinnan.
- Käytä aina ylimääräistä sivukahvaa (jos mukana).
- Jos työ keskeytetään tilapäisesti, naulain asetetaan syrjään niin, että kiinnikkeitä ei voi laukaista kohti ihmisiä. • Varmista, että työkalu on vakaalla ja turvallisella alustalla.

Sinkoutumisvaara

- Työkalu on kytkettävä pois toiminnasta kiinnikkeiden poiston, säädön, juuttuneiden kiinnikkeiden irrottamisen ja lisävarusteiden vaihdon yhteydessä.
- Varmista käytön aikana, että kiinnikkeet työntyvät materiaaliin oikein muuttamatta suuntaa ja laukaisematta vahingossa kohti käyttäjää tai muita lähistöllä olevia.
- Käytön aikana työkappaleesta ja kiinnikkeistä saattaa singota jäämiä työskentelyalueelle.
- Käytä aina sivuilta suojaavia suojalaseja käyttäessäsi työkalua.
- Käyttäjän on arvioitava muille henkilöille aiheutuvat riskit.
- Ole varovainen työkalun kanssa, kun se ei ole kosketuksissa työkappaleeseen, sillä vahingolaukauksia voi tapahtua ja loukkaantumisia aiheutua käyttäjälle ja/tai lähistöllä oleville ihmisille.
- Varmista, että työkalu on aina tukevasti työkappaleen päällä eikä pääse luiskahtamaan pinnalla.

Riskit käytön aikana

- Pidä työkalua oikein ja ole valmis torjumaan normaaleja tai äkkinäisiä liikkeitä, kuten takaiskuja. Käytä molempia käsiä.
- Seiso tasapainossa tukevassa asennossa.
- Käytä asianmukaisia suojalaseja. Sopivien suojahanskojen ja suojavaatteiden käyttö on suositeltavaa.
- Käytä asianmukaisia kuulosuojaimia.
- Käytä oikeaa energialähdettä käyttöohjeen mukaisesti.

Toistuvien liikkeiden aiheuttama vaara

- Työkalua käytettäessä käyttäjän on valittava sopiva ergonominen työasento. Varmista, että seisot tukevassa asennossa ja vältä hankalia asentoja sekä epätasapainoon joutumista.
- Jos käyttäjällä on oireita, kuten jatkuva tai toistuva epämukava olo, kipua, jomotusta, arkuutta, kihelmöintiä, tunnottomuutta, poltetta tai jäykkyyttä, kyseisiä oireita ei saa jättää huomiotta. Käyttäjän tulee ottaa yhteyttä lääkäriin oman yleiskuntonsa tarkistamiseksi.
- Kaikissa riskinarvioinneissa olisi keskityttävä tuki- ja liikuntaelinsairauksiin, mikä perustuu ensisijaisesti oletukseen, että väsymyksen vähentäminen työssä voi tehokkaasti vähentää vaivoja.

Tarvikkeisiin ja käyttömateriaaleihin liittyvät riskit

- Kytke työkalun energialähde pois, kuten paine ilma, kaasu tai akku ennen lisävarusteiden vaihtamista tai säätöjä.
- Käytä vain valmistajan tarjoamia kokoja ja tyyppejä.
- Käytä vain valmistajan suosittelemia voiteluaineita.
- Kiinniketietoihin on sisällyttävä vähimmäis- ja enimmäishalkaisija, pituus ja erilaiset ominaisuudet, kuten paksuus ja kulma.

Työskentelyaluetta koskevat riskit

- Liukastumis-, kompastumis- ja kaatumisonnettomuudet ovat yleisimpiä henkilövahinkojen syitä työskentelyalueella. Kiinnitä huomiota liukkaisiin pintoihin työkalun käyttöön liittyvien riskien vuoksi ja ettet kompastu paineilmajohtoon.
- Työskentele erityisen varovasti, kun ympäristö ei ole tuttu. Riskit voivat olla myös piilotettuja, kuten ei-näkyvissä olevat sähköjohdot tai virtapiirit.
- Tätä työkalua ei ole tarkoitettu käytettäväksi räjähdysalttiissa tiloissa, eikä sitä ole eristetty suojaamaan sähkötapaturmilta, kun se joutuu kosketuksiin sähkövirralähteiden kanssa.
- Varmista, ettei työskentelyalueella ole sähköjohtoja, kaasujohtoja jne., jotka voivat aiheuttaa vaaran, jos ne vaurioituvat työkalun käytön aikana.

Pölyyn ja poistoilmaan liittyvät riskit

- Riskinarviointiin olisi sisällyttävä työkalulla tuotettu pöly ja olemassa olevan pölyn liikkumisen riski
- Varmista, että poistoilma johdetaan ulos siten, että pöly pyörii mahdollisimman vähän pölyisissä ympäristöissä.
- Jos pölystä tai poistoilmasta aiheutuu riskejä, nämä riskit on poistettava mahdollisimman tehokkaasti niiden lähteestä.

Meluhaitta

- Suojaamaton altistuminen korkeille melutasoille voi johtaa pysyvään kuulonalenemaan ja muihin ongelmiin, kuten tinnitukseen (korvien soimiseen, surinaan, vihellysäniin tai huminaan).
- On tärkeää tehdä riskinarviointi ja toteutetaan asianmukainen tarkastus näiden riskien osalta.
- Asianmukaiseen riskien tarkastukseen niiden vähentämiseksi voi sisältyä vaimennusmateriaalien käyttöönotto, joka estää työkappaleita aiheuttamasta melua.
- Käytä asianmukaisia kuulosuojaimia.
- Työkalua on käytettävä ja huollettava käyttöohjeiden suositusten mukaisesti tarpeettoman kovan melun estämiseksi.
- Jos työkalu on varustettu äänenvaimentimella, se on aina asennettava toimintakuntoon työkalua käytettäessä.

Tärinärisä

- Tiedot näiden riskien riskinarvioinnin täytäntöönpanosta ja asianmukaisen valvonnan toteuttamisesta ovat tärkeitä.
- Altistuminen tärinälle voi vahingoittaa hermoja ja verenkiertoa käsissä ja käsivarsissa.
- Käytä lämpimiä vaatteita työskennellessäsi kylmässä ja varmista, että pidät kätesi lämpiminä ja kuivina.
- Jos sinulla ilmenee tunnottomuutta, kihelmöintiä tai kipua tai jos iho sormissa tai käsissä muuttuu valkoiseksi, hakeudu lääkäriin.
- Työkalua on käytettävä ja huollettava käyttöohjeen suositusten mukaisesti tarpeettoman kovan tärinän estämiseksi.
- Pidä työkalua kevyellä mutta varmallalla otteella, koska tärinä tuntuu yleensä sitä voimakkaammalta mitä lujempi on ote.

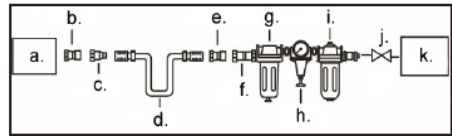
Paineilmatyökalua koskevat muut turvallisuusmääräykset

- Paineilma voi aiheuttaa vakavan henkilövahingon.
- Pysäytä paineilman syöttö ja irrota kone paineilmalähteestä aina, kun sitä ei käytetä.
- Irrota kone aina paineilmalähteestä ennen lisävarusteiden vaihtamista, ennen kuin teet säätöjä ja/tai korjauksia ja kun poistut siirtyäksesi uudelle työskentelyalueelle.
- Pidä sormet poissa liipaisimesta, kun et käytä työkalua ja vaihtaessasi työskentelypaikkaa.
- Älä koskaan osoita paineilmallä itseäsi tai muita.
- Heiluvat letkut voivat aiheuttaa vakavan henkilövahingon. Varmista aina, etteivät letkut tai liittimet ole vaurioituneet tai löysät.
- Paineilmatyökalua ei saa koskaan kantaa letkusta.
- Paineilmatyökalua ei saa koskaan vetää letkusta.
- Älä koskaan ylitä suurinta käyttöpainetta (Ps maks.) paineilmatyökaluja käytettäessä.

- Paineilmatyökaluun on johdettava paineilmaa pienimmällä tehtävään tarvittavalla paineella melun, värinän ja kulumisen minimoimiseksi.
- Hapen ja syttyvien kaasujen käyttö paineilmatyökalujen käytössä aiheuttaa palo- ja räjähdysvaaran.
- Ole varovainen käyttäessäsi paineilmatyökalua, sillä työkalu voi jäähtyä, mikä vaikuttaa työkalusta saatavaan otteeseen ja sen hallintaan.

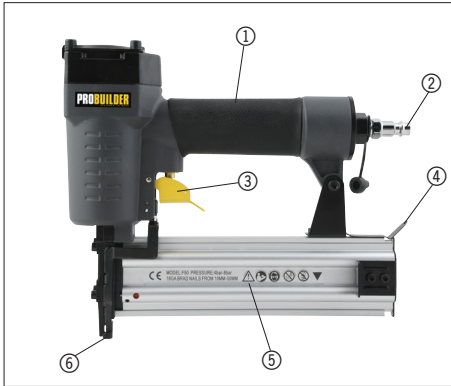
FI

Liitäntä



- a. Paineilmatyökalu
- b. Suutin
- c. Pikaliitäntä
- d. Paineilmaletku
- e. Suutin
- f. Pikaliitäntä
- g. Voiteluyksikkö
- h. Säädin
- i. Suodatin
- j. Vastaventtiili
- k. Kompressori

Dyckert-naulapistoolin osat



1. Kädensija
2. Paineilmasuutin
3. Liipaisin
4. Lippaan vapautin
5. Lipas
6. Turvakytkin (ei koske mallia 69360)

Käyttö

Naulan tai niitin ampuminen

Tarkista, ettei nitojaa/naulainta ole liitetty paineilmansyöttöön.

Paina lippaan vapautinta (4) ja avaa lipas (5).

Asettele haluamasi naulat tai niitit lippaaseen. Kärjet tulevat alaspäin ja työnnin puskee naulat tai niitit eteenpäin.

Sulje lipas. Varmista, että se napsahtaa paikalleen ja että sitä ei voi työntää sivulle painamatta vapautinta.

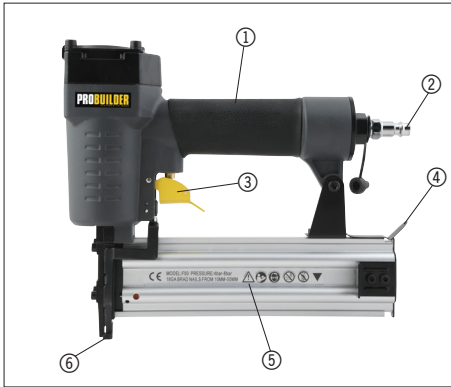
Naulaussyvyyden säätäminen

Liitä nitoja/naulain paineilmansyöttöön ja tarkista, että syöttöpaine on oikea.

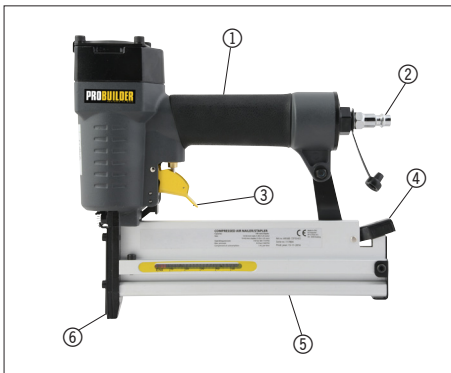
Valitse paineilmansyötön säätimellä, kuinka syväle naulat tai niitit isketään.

Kokeile iskusyvyyttä puupalaan, ennen kuin aloitat varsinaisen niittauksen/naulaamisen.

Nitojan osat



Naulaimen osat



Naulan tai niitin laukaiseminen

Asettele haluamasi naulat tai niitit paikoilleen ja säädä naulassyvyvyyttä edellä kuvatulla tavalla.

Tartu kahvaan (1), aseta nitoja/naulain työkalpaletta vasten siten, että turvakytkin (6) painuu sisään, ja laukaise niitti painamalla liipaisinta (3). Vapauta liipaisin.

Älä paina nitojaa/naulainta liian kovaa.

Irrota nitoja/naulain paineilmaletkusta käytön jälkeen.

Iskurin vaihto

Irrota nitojan/naulaimen takaosan suojuksen 4 ruuvia laitteen mukana toimitetulla kuusioavaimella.



Tartu iskuriin pihdeillä ja vedä se ulos. Aseta uusi iskuri paikalleen.



Kiinnitä suojus ruuveilla takaisin paikalleen.

Puhdistus ja huolto

Puhdista paineilmatyökalu käytön jälkeen kuivaksi kierretyllä liinalla ja pidä aina kaikki pinnat puhtaina liasta.

Tarkista, ettei turvakyttimeen ole tarttunut likaa tai vieraita esineitä.

Jos paineilmansyötöstä ei tule voiteluöljyä paineilmaan, paineilmatyökalu on voideltava öljyllä paineilmasuuttimen (2) kautta 1–2 käyttötunnin välein.


Lisää paineilmatyökalun paineilmasuuttimeen pari pisaraa voiteluöljyä, liitä työkalu paineilmaletkuun ja anna sen käydä pari sekuntia, jotta öljy leviää. Voitele paineilmatyökalu samalla tavalla 4–5 pisaralla voiteluöljyä käytön jälkeen.

Tarkista tasaisin väliajoin, että kaikki paineilmatyökalun osat (tiivisteet, säiliö, liipaisin jne.) ovat hyvässä kunnossa ja vaihda tarvittaessa.

Vianetsintä

Ongelma	Syy	Ratkaisu
Nitojan/naulaimen päältä tai liipaisimesta vuotaa ilmaa.	Liipaisimen venttiili on vahingoittunut.	Tarkistuta ja korjauta nitoja/naulain.
Nitojan/aulaimen pohjasta tai pistoolin ja sylinterinpään välistä vuotaa ilmaa.	1. Ruuvit ovat löysällä.	1. Kiristä ruuvit
	2. O-renkaat ovat kuluneet tai vahingoittuneet.	2. Tarkistuta ja korjauta nitoja/naulain.
Naulat tai niitit isketään liian syvään	1. Ruuvit ovat löysällä.	1. Kiristä ruuvit.
	2. Syöttöpaine on liian suuri.	2. Pienennä syöttöpainetta.
Nitoja/naulain ei toimi oikein tai ei iske nauloja tai niittejä kunnolla kiinni.	1. Syöttöpaine on liian pieni.	1. Lisää syöttöpainetta.
	2. Nitojassa/naulaimessa ei ole öljyä.	2. Voitele nitoja/naulain.
	3. O-renkaat tai tiivisteet ovat vahingoittuneet tai nitoja/naulain on viallinen.	3. Tarkistuta ja korjauta nitoja/naulain.
Nitoja/naulain hyppää naulojen tai niittien yli.	1. Säiliön jousi on rikki.	1. Vaihda jousi.
	2. Etulevy tai säiliö on rikki tai likaantunut.	2. Puhdista etulevy tai säiliö.
	3. Männän o-rengas on viallinen taiöljy puuttuu.	3. Voitele nitoja/naulain.
	4. Nitoja/naulain ei toimi.	4. Korjauta nitoja/naulain.
Naulat tai niitit jäävät jumiin.	1. Naulat tai niitit ovat vääränlaisia tai kääntyvät väärin	1. Käytä oikeanlaisia nauloja tai niittejä tai pane ne oikein paikoilleen.
	2. Lipas on löysällä tai likaantunut.	2. Asenna lipas paikoilleen oikein ja tarkista, että se on puhdas.
	3. Nitoja/naulain ei toimi.	3. Tarkistuta ja korjauta nitoja/naulain.

EY-vaatimustenmukaisuusvakuutus

Valmistaja:	
Yrityksen nimi:	Schou Company A/S
Osoite	Nordager 31
Postinumero	6000
Paikkakunta	Kolding
Maa	Tanska
Tämä vaatimustenmukaisuusvakuutus on annettu valmistajan yksinomaisella vastuulla, ja valmistaja vakuuttaa täten, että tuote	
Tuotteen tunnistetiedot:	Dyckert-naulapistooli, paineilmakäyttöinen 10–50 mm, tuotenro 69350 Nitoja, paineilmakäyttöinen 6–16 mm, tuotenro 69360 Naulain, paineilmakäyttöinen 2-in-1, tuotenro 69380 Merkki: PROBUILDER
on seuraavien EY-direktiivien määräysten mukainen (mukaan lukien kaikki sovellettavat muutokset)	
Viitenro	Nimi
2006/42/EY	Konedirektiivi
Viittaukset tähän vaatimustenmukaisuusvakuutukseen tai niiden osiin sovellettaviin standardeihin ja/tai teknisiin eritelmiin:	
Yhdenmukaistettu standardi	Standardin nimi
EN/ISO 11148-13:2018	Muut kuin sähköllä toimivat käsikoneet. Turvallisuusvaatimukset. Naulaimet ja nitojat
Muut standardit ja/tai tekniset tiedot	
Standardi tai tekninen tieto	Standardin tai teknisen tiedon nimi
(1) Mahdollisuuksien mukaan viitattava standardin tai teknisten tietojen sovellettaviin osiin tai määräyksiin.	
Kolding 17/07/2020  Kirsten Vibeke Jensen Product Safety Manager	

FI

Huoltokeskus

Huomaa: Tuotteen mallinumero on aina mainittava mahdollisessa yhteydenotossa.

Mallinumeron voi tarkistaa tämän käyttöohjeen etusivulta ja tuotteen tyyppikilvestä.

Kun asia koskee:

- Reklamaatioita
- Varaosia
- Palautuksia
- Takuuasioita
- www.schou.com

Valmistettu Kiinassa

Kaikki oikeudet pidätetään. Tämän käyttöohjeen sisältöä ei saa jäljentää kokonaan eikä osittain millään tavalla sähköisesti tai mekaanisesti, esimerkiksi valokopioimalla tai -kuvaamalla, kääntää tai tallentaa tiedontallennus- ja hakujärjestelmään ilman Schou Company A/S:n kirjallista lupaa.

Introduction

You should read and understand the safety rules before installing, using, repairing, performing maintenance or changing accessories on, or working near the air-powered brad nail/staple/nail gun to avoid various risks. Otherwise there is a risk of serious injury.

Technical data

69350 Compressed air brad nail gun 10-50 mm

Magazine capacity	100 pcs.
Weight, kg	1.2
Brad nails	10-50 mm Gauge 18 (1.26×1.05 mm)
Operating pressure	4-8 bar
Compressed air consumption	1.4 l per brad nail fired
Air intake	1/4"
Sound pressure L_{pA}	82 dB(A), $K_{pA} = 3$ dB(A)
Sound effect L_{WA}	95 dB(A), $K_{WA} = 3$ dB(A)
Vibrations	7.08 m/s ² , K = 1.5 m/s ²

69360 Compressed air staple gun 6-16 mm

Magazine capacity	140 pcs.
Weight, kg	0.855
Staples	0.90×0.70 mm (crown: 12.75 mm (1/2"))
Operating pressure	3.5-5 bar
Compressed air consumption	1.4 l per staple fired
Air intake	1/4"
Sound pressure L_{pA}	75 dB(A), $K_{pA} = 3$ dB(A)
Sound effect L_{WA}	88 dB(A), $K_{WA} = 3$ dB(A)
Vibrations	2.84 m/s ² , K = 1.5 m/s ²

69380 Compressed air nail gun 2-in-1

Magazine capacity	100 pcs.
Weight, kg	1.353
Brad nails	10-50 mm Gauge 18 (1.05×1.25 mm)
Staples	10-40 mm (1.25×1.05×5.7 mm)
Operating pressure	4-8 bar
Compressed air consumption	1.4 l per shot
Air intake	1/4"
Sound pressure L_{pA}	82 dB(A), $K_{pA} = 3$ dB(A)
Sound effect L_{WA}	95 dB(A), $K_{WA} = 3$ dB(A)
Vibrations	11.6 m/s ² , K = 1.5 m/s ²

Incl. 1 extra striking pin and 2 Allen keys

The table below shows how long you may be exposed to vibration every day, if the vibration load of 2.5 m/s² is not to be exceeded:

Vibration	Max. exposure
2.5 m/s ²	8 hours
3.5 m/s ²	4 hours
5 m/s ²	2 hours
7 m/s ²	1 hour
10 m/s ²	30 minutes

General safety instructions

- Keep fingers away from trigger when not operating this tool and when moving from one operating position to another.
- Multiple hazards. Read and understand the safety instructions before connecting, disconnecting, loading, operating, maintaining, changing accessories on, or working near the tool. Failure to do so can result in serious bodily injury.
- Keep all body parts such as hands and legs. etc. away from firing direction and ensure fastener cannot penetrate workpiece into parts of the body.
- When using the tool, be aware that the fastener could deflect and cause injury.
- Hold the tool with a firm grasp and be prepared to manage recoil.
- Only technically skilled operators should use the fastener driving tool.
- Do not modify the fastener driving tool. Modifications may reduce the effectiveness of safety measures and increase the risks to the operator and/or bystander
- Adhere to information for tools intended to be used on hard surfaces such as steel and concrete regarding the additional downforce required to operate the tool and prevent slipping.
- Do not discard the safety instructions.
- Do not use a tool if the tool has been damaged.
- Be careful when handling fasteners, especially when loading and unloading, as the fasteners have sharp points which could cause injury.
- Always check the tool before use for broken, misconnected or worn parts.

- DO not overreach. Only use in a safe working place. Keep proper footing and balance at all times.
- Keep bystanders away (When working in an area where there is a likelihood of through traffic of people). Clearly mark off your operating area.
- Never point the tool at yourself or others.
- Only Wear gloves that provide adequate feel and Safe control of triggers and any adjusting devices.
- Always use the second handle (if supplied).
- If stopping work briefly, place the nail gun on its side so that it cannot be fired towards people. Make sure it is on a stable and secure surface.

Projectile hazards

- The fastener driving tool shall be disconnected when unloading fasteners, making adjustments, clearing jams or changing accessories.
- During operation be careful that fasteners penetrate material correctly and cannot be deflected/ misfired towards operator and/or any bystanders.
- During operation, debris from workpiece and fastening/collation system may be discharged.
- Always wear impact-resistant eye protection with side shields during operation of the tool.
- The risks to others shall be assessed by the operator.
- Be careful with tools without workpiece contact as they can be fired unintentionally and injure operator and/ or bystander.
- Ensure tool is always safely engaged on the workpiece and cannot slip.

Operating hazards

- Hold the tool correctly: be ready to counteract normal or sudden movements such as recoil.
- Maintain a balanced body position and secure footing.
- Appropriate safety glasses shall be used and appropriate gloves and protective clothing are recommended.
- Appropriate hearing protection shall be worn.
- Use the correct energy supply as directed in the manual.

Repetitive motions hazards

- While using a tool, the operator shall adopt a suitable but ergonomic posture. Maintain secure footing and avoid awkward or off-balanced postures.
- If the operator experiences symptoms such as persistent or recurring discomfort, pain, throbbing, aching, tingling, numbness, burning sensation, or stiffness, do not ignore these warning signs. The operator shall consult a qualified health professional regarding overall activities.
- Any risk assessment should focus on muscular-skeletal disorders and is preferentially based on the assumption that decreasing fatigue during work is effective in reducing disorders.

Accessory and consumable hazards

- Disconnect the energy supply to the tool, such as air or gas or battery as applicable, before changing/replacing accessories or making any adjustments.

- Use only the sizes and types of accessories that are provided by the manufacturer.
- Use only lubricants recommended by the tool manufacturer.
- Specification of the fasteners shall include minimum and maximum diameter, length, and fastener characteristics, such as gauge and angle.

Workplace hazards

- Slips, trips and falls are major causes of workplace injury. Be aware of slippery surfaces caused by use of the tool and also of trip hazards caused by the airline hose.
- Proceed with additional care in unfamiliar surroundings. Hidden hazards may exist, such as electricity or other utility lines.
- This tool is not intended for use in potentially explosive atmospheres and is not insulated from coming into contact with electric power.
- Make sure there are no electrical cables, gas pipes etc. that could cause a hazard if damaged by use of the tool.

Dust and exhaust hazards

- Risk assessment should include dust created by the use of the tool and the potential for disturbing existing dust.
- Direct the exhaust so as to minimize disturbance of dust in a dust filled environment-
- Where dust or exhaust hazards are created, the priority shall be to control them at the point of emission.

Noise hazards

- Unprotected exposure to high noise levels can cause permanent, disabling, hearing loss and other problems such as tinnitus (ringing, buzzing, whistling or humming in the ears).
- Risk assessment and implementation of appropriate controls for these hazards are essential.
- Appropriate controls to reduce the risk may include actions such as damping materials to prevent workpieces from “ringing”
- Use appropriate hearing protection.
- Operate and maintain the tool as recommended in these instructions, to prevent an unnecessary increase in noise levels.
- If the tool has a silencer, always ensure it is in place and in good working order when the tool is being operated.

Vibration hazards

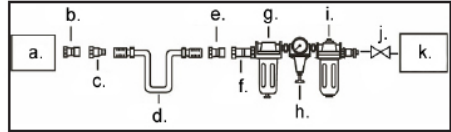
- Information to conduct a risk assessment of these hazards and implementation of appropriate controls is essential.
- Exposure to vibration can cause disabling damage to the nerves and blood supply the hands and arms.
- Wear warm clothing when working in cold conditions, keep your hands warm and dry.
- If you experience numbness, tingling, pain or whitening of the skin in your fingers or hands, seek medical advice from a qualified occupational health professional regarding overall activities.
- Operate and maintain the tool as recommended in these instructions, to prevent an unnecessary increase in vibration levels.
- Hold the tool with a light, but safe, grip because of the risk from vibration is generally greater when the grip force is higher.

Additional safety instructions for pneumatic tools

- Compressed air can cause severe injury.
- Always shut off air supply and disconnect tool from air supply when not in use.
- Always disconnect the tool from the compressed air supply before changing accessories, making adjustments and/or repairs, when moving away from an operating area to a different area.
- Keep fingers away from trigger when not operating the tool and when moving from one position to another.
- Never direct compressed air at yourself or anyone else
- Whipping hoses can cause severe injury. Always check for damaged or loose hoses or fittings.
- Never carry a pneumatic tool by its hose.
- Never drag a pneumatic tool by its hose.
- When using pneumatic tools, do not exceed the maximum operating Pressure (Ps max).
- Pneumatic tools should be powered by compressed air at the lowest pressure required for the work process to reduce noise and vibration and minimize wear.

- Using oxygen or combustible gases for operating pneumatic tools creates a fire and explosion hazard.
- Be careful when using pneumatic tools as the tool could become cold, affecting grip and control.

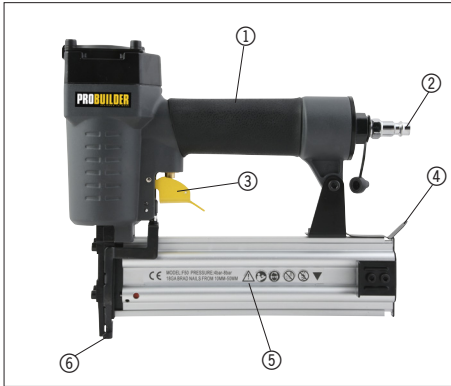
Connection



- a. Compressed air tool
- b. Connector
- c. Snap coupling
- d. Compressed air hose
- e. Connector
- f. Snap coupling
- g. Lubrication unit
- h. Regulator
- i. Filter
- j. Non-return valve
- k. Compressor

GB

Main components - 69350



1. Handle
2. Compressed air nozzle
3. Trigger
4. Magazine release
5. Magazine
6. Safety release (not valid for 69360)

Use

Loading brad nails or staples

Check that the staple/nail gun is not connected to the compressed air supply.

Press the magazine release (4) and open the magazine (5).

Load the required staples or brad nails into the magazine. The points must point downwards and the brad nails or staples should be pushed forward by the feeder.

Close the magazine. Check that it clicks into place and cannot be pushed to one side without pressing the release.

Adjusting the discharge depth

Connect the staple/nail gun to the air supply, and be sure that the air pressure supply is correct.

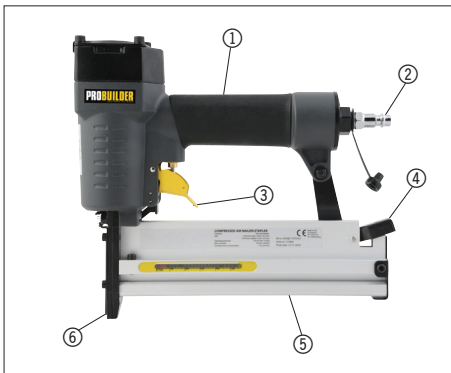
Use the air supply regulator (h) to adjust the depth to which the brad nails or staples are to be driven into the workpiece.

Check the discharge depth is correct on a piece of scrap wood before using the staple/nail gun on the item.

Main components - 69360



Main components - 69380s



Discharging brad nails or staples

Load the required brad nails or staples and set the discharge depth as described above. Grip the handle (1), place the staple/nail gun against the item so that the safety release (6) is depressed and press the trigger (3) to fire a staple. Release the trigger.

Do not press the staple/nail gun too hard. Disconnect the staple/nail gun from the air hose after use.

Changing the striking pin

Loosen the 4 screws on the cover at the back of the staple/nail gun using the Allen key provided.

Take hold of the striking pin using pliers and pull it out. Insert the new striking pin.

Replace the cover.



Cleaning and maintenance



Clean the tool with a well-wrung cloth after use, and always keep all surfaces clean.

Make sure that the safety release is free of dirt and foreign matter.

If the compressed air supply does not mix lubricating oil in the air, lubricate the tool with oil via its compressed air nozzle (2) every 1-2 hours of operation.

Apply a couple of drops of oil to the nozzle, connect the tool to the hose and run it for a few seconds to lubricate it. Lubricate the tool with 4-5 drops of oil in the same way after use.


Check regularly that all parts of the tool (seals, magazine, trigger, etc.) are in good condition and get them replaced if not.

GB

Troubleshooting

Problem	Cause	Solution
Air leaking from top of staple/nail gun or around trigger.	The trigger valve is damaged.	Få Have the staple/air gun inspected and repaired.
Air leaking from bottom of staple/nail gun or between gun and cylinder head.	1. Loose screws.	1. Tighten screws
	2. O rings worn or damaged.	2. Have the staple/air gun inspected and repaired.
Brad nails or staples driven too deep.	1. Loose screws.	1. Tighten the screws.
	2. Supply air pressure excessive.	2. Reduce pressure.
The staple/nail gun is not working properly or is not driving in staples/brad nails properly.	1. Supply pressure too low.	1. Increase pressure.
	2. Staple/nail gun needs lubrication.	2. Lubricate the staple/nail gun.
	3. O-rings or gaskets are damaged or staple/nail gun is defective.	3. Få Have the staple/air gun inspected and repaired.
The staple/nail gun skips brad nails or staples.	1. Magazine spring is defective.	1. Replace spring.
	2. Front plate or magazine defective or dirty.	2. Clean front plate or magazine.
	3. Cylinder ring defective or needs lubrication.	3. Lubricate the staple/nail gun.
	4. The staple/nail gun is defective.	4. Få Get the staple/nail gun repaired.
The brad nails or staples get stuck in the magazine.	1. Wrong type of brad nails or staples are being used or have been inserted incorrectly.	1. Use correct type of brad nails or staples, or check they are loaded correctly.
	2. Magazine loose or dirty.	2. Fit magazine correctly and check it is clean.
	3. The staple/nail gun is defective.	3. Få Have the staple/air gun inspected and repaired.

EC DECLARATION OF CONFORMITY

Manufacturer:	
Company name:	Schou Company A/S
Address	Nordager 31
Postcode	6000
City	Kolding
Country	Denmark
This declaration of conformity is issued under the sole responsibility of the manufacturer and herewith declares that the product	
Product identification:	Compressed air brad nail gun, 10-50mm Item no. 69350 Compressed air staple gun, 6-16mm Item no. 69360 Compressed air nail gun 2-in-1, item no. 69380 Brand name PROBUILDER.
is in conformity with the provisions of the following EC directive(s) (including all applicable amendments)	
Reference no.	Title
2006/42/EC	The Machinery Directive
References to standards and/or technical specifications applicable to this declaration of conformity, or parts thereof:	
Harmonised standard no.	Title of standard
EN/ISO 11148-13:2018	Hand-held non-electric power tools. Safety requirements. Fastener driving tools
Other standards and/or technical specifications	
Standard or technical specification	Title of standard or technical specification
(1) Where possible, reference is to be made to the applicable parts or provisions of the standard or the technical specification.	
Kolding 17/07/2020  Kirsten Vibeke Jensen Product Safety Manager	

GB

Service centre

Note: Please quote the product model number in connection with all inquiries.

The model number is shown on the front of this manual and on the product rating plate.

For:

- Complaints
- Replacement parts
- Returns
- Guarantee issues
- www.schou.com

Manufactured in P.R.C.

All rights reserved. The content of this manual may not be reproduced, either in full or in part, in any way by electronic or mechanical means, e.g. photocopying or publication, translated or saved in an information storage and retrieval system without written permission from Schou Company A/S.

Einleitung

Sie sollten die Sicherheitsregeln lesen und verstehen, bevor Sie die luftbetriebene Drahtstift-/Heft-/Nagelpistole montieren, verwenden und reparieren oder warten oder Zubehör wechseln oder in der Nähe arbeiten, um verschiedene Risiken zu vermeiden. Sonst besteht die Gefahr von schweren Personenschäden.

Technische Daten

69350 Drahtstiftpistole Druckluft 10-50 mm

Kapazität des Magazins 100 Stück.

Gewicht, kg 1,2
Drahtstifte 10-50 mm Gauge 18
(1,26×1,05 mm)

Betriebsdruck 4-8 bar

Druckluftverbrauch 1,4 l je verschossenem
Drahtstift

Lufteinlass 1/4"

Schalldruck L_{pA} 82 dB(A), $K_{pA} = 3$ dB(A)

Schalleistung L_{WA} 95 dB(A), $K_{WA} = 3$ dB(A)

Vibration 7,08 m/s², K = 1,5 m/s²

69360 Heftpistole Druckluft 6-16 mm

Kapazität des Magazins 140 Stück.

Gewicht, kg 0,855
Klammer 0,90×0,70 mm
(Rücken: 12,75 mm (1/2"))

Betriebsdruck 3,5-5 bar

Druckluftverbrauch 1,4 l je verschossener
Klammer

Lufteinlass 1/4"

Schalldruck L_{pA} 75 dB(A), $K_{pA} = 3$ dB(A)

Schalleistung L_{WA} 88 dB(A), $K_{WA} = 3$ dB(A)

Vibration 2,84 m/s², K = 1,5 m/s²

69380 Nagelpistole Druckluft 2-in-1

Kapazität des Magazins 100 Stück.

Gewicht, kg 1,353
Drahtstifte 10-50 mm Gauge 18
(1,05×1,25 mm)

Klammer 10-40 mm
(1,25×1,05×5,7 mm)

Betriebsdruck 4-8 bar

Druckluftverbrauch 1,4 l pro Schuss

Lufteinlass 1/4"

Schalldruck L_{pA} 82 dB(A), $K_{pA} = 3$ dB(A)

Schalleistung L_{WA} 95 dB(A), $K_{WA} = 3$ dB(A)

Vibration 11,6 m/s², K = 1,5 m/s²

Einschl. 1 zusätzlicher Schlagstift und 2
Inbusschlüssel

Die nachfolgende Tabelle zeigt, wie viel Zeit man täglich Vibrationen ausgesetzt werden darf, wenn die Vibrationsbelastung von 2,5 m/s² nicht überschritten werden soll:

Vibration	Max. Exposition
2,5 m/s ²	8 Stunden
3,5 m/s ²	4 Stunden
5 m/s ²	2 Stunden
7 m/s ²	1 Stunde
10 m/s ²	30 Minuten

DE

Allgemeine Sicherheitsvorschriften

- Halten Sie Ihre Finger vom Abzug fern, wenn Sie das Werkzeug nicht benutzen und von einem Arbeitsplatz zum anderen wechseln.
- Weitere Risiken. Lesen und verstehen Sie die Sicherheitshinweise, bevor Sie das Werkzeug anschließen, trennen, nachfüllen, bedienen, warten, Zubehör wechseln oder in der Nähe des Werkzeugs arbeiten. Sonst besteht die Gefahr von schweren Personenschäden.
- Halten Sie alle Körperteile wie Hände und Beine von der Einschussrichtung fern und stellen Sie sicher, dass die Befestigungselemente nicht das Werkstück durchschlagen und in Körperteile eindringen können.
- Beachten Sie bei der Verwendung des Werkzeugs, dass Befestigungselemente die Richtung ändern und Personenschäden verursachen können.
- Halten Sie das Werkzeug fest und seien Sie darauf vorbereitet, den Rückstoß aufzufangen.
- Das Werkzeug darf nur von sachkundigen, erfahrenen Personen verwendet werden.
- Das Werkzeug darf nicht verändert werden. Veränderungen können die Wirksamkeit der Sicherheitsvorrichtungen verringern und das Risiko für den Benutzer und/oder Personen in der Nähe erhöhen.
- Beachten Sie die Informationen für Werkzeuge, die zur Verwendung auf harten Oberflächen, z. B. Stahl und Beton, vorgesehen sind, in Bezug auf zusätzlichen Druck nach unten, der erforderlich ist, um das Werkzeug zu verwenden und ein Verrutschen auf der Unterlage zu verhindern.
- Ignorieren Sie niemals die Sicherheitshinweise.
- Das Werkzeug darf nicht verwendet werden, wenn es beschädigt ist.
- Seien Sie vorsichtig beim Umgang mit Befestigungselementen, insbesondere beim Befüllen und Entleeren, da Befestigungselemente scharfe Stellen aufweisen, die zu Personenschäden führen können.
- Überprüfen Sie das Werkzeug immer auf defekte, falsch eingesetzte oder verschlissene Teile.
- Nicht zu weit hinaus greifen. Verwenden Sie das Werkzeug nur in einer sicheren Arbeitsumgebung. Sorgen Sie für einen festen Stand und ein gutes Gleichgewicht.
- Halten Sie andere Personen in sicherem Abstand (wenn Sie in Bereichen arbeiten, in denen andere Personen wahrscheinlich vorbeikommen). Stellen Sie sicher, dass Ihr Arbeitsbereich deutlich markiert ist.
- Richten Sie das Werkzeug niemals auf sich selbst oder andere.
- Verwenden Sie nur Handschuhe, die ein gutes Gefühl und eine sichere Kontrolle über den Abzug und die Einstellvorrichtungen bieten.
- Verwenden Sie immer den zusätzlichen Seitengriff (falls mitgeliefert).
- Bei einer kurzen Unterbrechung der Arbeit wird die Nagelpistole so auf die Seite gelegt, dass keine Schüsse auf Personen abgegeben werden können. Sorgen Sie dafür, dass sie auf einer stabilen und sicheren Unterlage liegt.

Gefahr von Projektilen

- Das Werkzeug muss von der Versorgung getrennt werden, wenn Befestigungselemente entfernt, es eingestellt, festgeklemmte Befestigungselemente gelöst oder Zubehörteile ausgetauscht werden.
- Achten Sie während des Gebrauchs darauf, dass die Befestigungselemente korrekt in das Material eindringen und nicht die Richtung ändern/versehentlich auf den Benutzer und/oder andere Personen in der Nähe abgeschossen werden können.
- Während des Gebrauchs können Reste des Werkstücks und Befestigungsmittel in den Arbeitsbereich geschleudert werden.
- Tragen Sie immer eine seitlich abgeschirmte Schutzbrille, wenn Sie das Werkzeug verwenden.
- Der Benutzer muss mögliche Risiken für andere Personen in Betracht ziehen.
- Seien Sie vorsichtig mit dem Werkzeug, wenn es keinen Kontakt mit dem Werkstück hat, da Fehlschüsse vorkommen und zu Verletzungen des Benutzers und/oder von Personen in der Nähe führen können.
- Stellen Sie sicher, dass das Werkzeug immer sicher auf dem Werkstück platziert wird und nicht auf der Oberfläche verrutschen kann.

Risiken während des Gebrauchs

- Halten Sie das Werkzeug richtig und seien Sie bereit, normalen oder plötzlichen Bewegungen entgegenzuwirken, z. B. Rückschlag. Gebrauchen Sie beide Hände.
- Stehen Sie ausgeglichen und mit gutem Stand.

- Tragen Sie eine geeignete Schutzbrille. Es wird empfohlen, geeignete Handschuhe und Schutzkleidung zu tragen.
- Tragen Sie einen geeigneten Gehörschutz.
- Verwenden Sie die richtige Energiequelle gemäß der Gebrauchsanweisung.

Gefahr wiederholter Bewegungen

- Bei Verwendung des Werkzeugs muss der Benutzer eine geeignete ergonomische Arbeitsposition auswählen. Sorgen Sie für einen guten Stand und vermeiden Sie unangenehme Positionen oder Positionen aus dem Gleichgewicht.
- Wenn beim Benutzer Symptome auftreten, z. B. anhaltendes oder wiederkehrendes Unwohlsein, Schmerzen, Pochen, Schwindel, Kribbeln, Taubheitsgefühl, Brennen oder Steifheit, dürfen diese Signale nicht ignoriert werden. Der Benutzer sollte einen Arzt bezüglich seines Allgemeinzustands kontaktieren.
- Jede Risikobewertung sollte sich auf Muskel-/Knochenerkrankungen konzentrieren und basiert in erster Linie auf der Annahme, dass eine Verringerung der Müdigkeit bei der Arbeit die Beschwerden wirksam reduzieren kann.

Risiken im Zusammenhang mit Zubehör und Verbrauchsmaterialien

- Trennen Sie das Werkzeug von der Stromversorgung, z. B. Luft, Gas oder Batterie, bevor Sie Zubehör austauschen oder Einstellungen vornehmen.
- Verwenden Sie nur Zubehör in den vom Hersteller angebotenen Größen und Typen.
- Benutzen Sie ausschließlich vom Hersteller empfohlene Schmiermittel.

- Die Spezifikation der Befestigungselemente muss min. und max. Durchmesser, Länge und verschiedene Eigenschaften, z. B. Dicke und Winkel, enthalten.

Risiken am Arbeitsplatz

- Rutsch-, Stolper- und Sturzunfälle sind die häufigsten Ursachen für Verletzungen am Arbeitsplatz. Achten Sie auf rutschige Oberflächen aufgrund der Verwendung des Werkzeugs sowie auf die Gefahr des Stolperns über die Luftdruckleitung.
- Arbeiten Sie besonders vorsichtig, wenn die Umgebung unbekannt ist. Es können versteckte Risiken bestehen, wie Stromleitungen oder andere Versorgungsleitungen.
- Dieses Werkzeug ist nicht für den Einsatz in explosionsgefährdeten Bereichen vorgesehen und nicht gegen Stromkontakt isoliert.
- Stellen Sie sicher, dass keine Stromleitungen, Gasleitungen usw. vorhanden sind, die ein Risiko darstellen könnten, wenn sie während des Gebrauchs des Werkzeugs beschädigt werden.

Risiken im Zusammenhang mit Staub und Abluft

- Die Risikobewertung sollte den vom Werkzeug erzeugten Staub und das Risiko des Aufwirbelns von vorhandenem Staub umfassen.
- Stellen Sie sicher, dass die Abluft so ausgeleitet wird, dass in staubigen Umgebungen so wenig Staub wie möglich aufgewirbelt wird.
- Wenn durch Staub oder Abluft Risiken entstehen, müssen diese Risiken so weit wie möglich an der Quelle behoben werden.

Lärmbelästigung

- Ungeschützte Exposition gegenüber hohen Lärmpegeln kann zu dauerhaftem Hörverlust und anderen Problemen führen, wie z. B. Tinnitus (Klingeln, Summen, Pfeifen oder Brummen in den Ohren).
- Es ist wichtig, dass eine Risikobewertung durchgeführt und relevante Kontrollen für diese Risiken implementiert werden.
- Eine relevante Risikominderungskontrolle kann Maßnahmen wie z. B. Dämpfungsmaterialien umfassen, die verhindern, dass die Werkstücke Lärm erzeugen.
- Tragen Sie einen geeigneten Gehörschutz.
- Das Werkzeug muss gemäß den Empfehlungen in der Gebrauchsanweisung betrieben und gewartet werden, um unnötig laute Geräusche zu vermeiden.
- Wenn das Werkzeug mit einem Schalldämpfer ausgestattet ist, muss dieser stets montiert sein, wenn das Werkzeug verwendet wird.

Vibrationsrisiko

- Informationen zur Durchführung einer Risikobewertung hinsichtlich dieser Risiken und die Implementierung geeigneter Kontrollen sind wichtig.
- Die Exposition gegenüber Vibrationen kann Schäden an den Nerven und der Blutversorgung der Hände und Arme verursachen.
- Tragen Sie warme Kleidung, wenn Sie in der Kälte arbeiten, und halten Sie Ihre Hände warm und trocken.
- Wenn Sie Taubheitsgefühle, Kribbeln oder Schmerzen haben, oder wenn die Haut an Ihren Fingern oder Händen weiß wird, müssen Sie einen Arzt aufsuchen.

- Das Werkzeug muss gemäß den Empfehlungen in der Gebrauchsanweisung betrieben und gewartet werden, um unnötig starke Vibrationen zu vermeiden.
- Halten Sie das Werkzeug mit einem leichten, aber sicheren Griff, da das Risiko in Folge von Vibrationen im Allgemeinen umso höher ist, je fester der Griff ist.

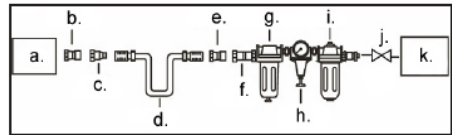
Zusätzliche Sicherheitshinweise für Druckluftwerkzeuge

- Druckluft kann schwere Personenschäden verursachen.
- Schalten Sie immer die Druckluftversorgung ab und trennen Sie das Werkzeug von der Druckluftversorgung, wenn Sie es nicht verwenden.
- Trennen Sie das Werkzeug immer von der Druckluftversorgung, bevor Sie Zubehör wechseln, Einstellungen und/oder Reparaturen vornehmen und einen Arbeitsbereich verlassen und in einen neuen wechseln.
- Halten Sie Ihre Finger vom Abzug fern, wenn Sie das Werkzeug nicht benutzen und von einem Ort zum anderen gehen.
- Richten Sie Druckluft niemals auf sich selbst oder andere Personen.
- Umherschlagende Schläuche können schwere Personenschäden verursachen. Überprüfen Sie immer, ob Schläuche oder Kupplungen beschädigt oder locker sind.
- Tragen Sie niemals Druckluftwerkzeuge am Schlauch.
- Ziehen Sie niemals Druckluftwerkzeuge am Schlauch.
- Überschreiten Sie bei der Verwendung von Druckluftwerkzeugen niemals den maximalen Betriebsdruck (Ps max.).

- Druckluftwerkzeuge müssen mit Druckluft mit dem niedrigsten für die betreffende Aufgabe erforderlichen Druck versorgt werden, um Lärm und Vibrationen zu reduzieren und den Verschleiß zu minimieren.
- Die Verwendung von Sauerstoff und brennbaren Gasen zum Betrieb von Druckluftwerkzeugen ist mit Brand- und Explosionsgefahren verbunden.
- Seien Sie vorsichtig, wenn Sie Druckluftwerkzeuge verwenden, da das Werkzeug kalt werden und somit den Griff und die Kontrolle des Werkzeugs beeinträchtigen kann.

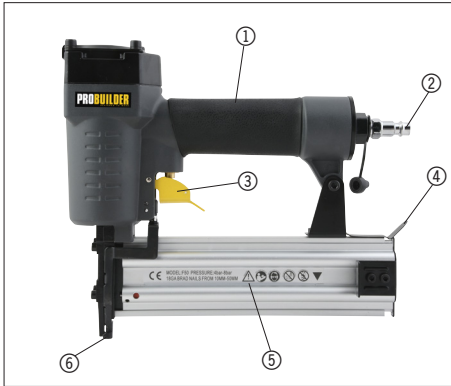
DE

Anschluss



- a. Druckluftwerkzeug
- b. Stutzen
- c. Schnellkupplung
- d. Druckluftschlauch
- e. Stutzen
- f. Schnellkupplung
- g. Schmiereinheit
- h. Regler
- i. Filter
- j. Rückschlagventil
- k. Kompressor

Die Teile der Drahtstiftpistole



1. Griff
2. Druckluftstutzen
3. Abzug
4. Entriegelung des Magazins
5. Magazin
6. Sicherheitsschalter (gilt nicht für 69360)

Gebrauch

Einlegen von Drahtstiften oder Klammern

Kontrollieren Sie, dass die Heft-/Nagelpistole nicht an die Druckluftversorgung angeschlossen ist.

Drücken Sie die Entriegelung für das Magazin (4) ein und öffnen Sie das Magazin (5).

Setzen Sie die gewünschten Drahtstifte oder Klammern in das Magazin ein. Die Spitzen müssen nach unten zeigen, und die Drahtstifte oder Klammern müssen vom Vorschubmechanismus nach vorn transportiert werden.

Schließen Sie das Magazin wieder. Vergewissern Sie sich, dass es einrastet und nicht ohne Druck auf den Sicherheitsschalter zur Seite geschoben werden kann.

Einstellen Einschusstiefe

Schließen Sie die Heft-/Nagelpistole an die Druckluftversorgung an und kontrollieren Sie, ob der Versorgungsdruck korrekt ist.

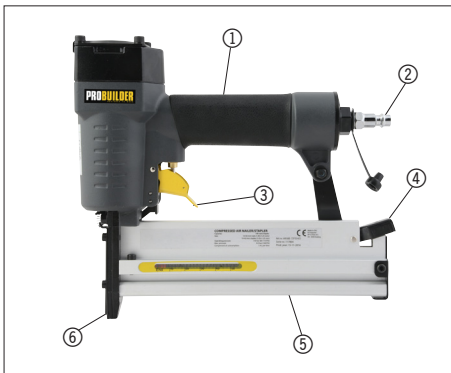
Betätigen Sie den Regler an der Druckluftversorgung (h), um einzustellen, wie tief die Drahtstifte oder Klammern in das Werkstück eindringen sollen.

Überprüfen Sie die Einschusstiefe an einem Stück Abfallholz, bevor Sie die Heft-/Nagelpistole am eigentlichen Werkstück einsetzen.

Die Teile der Heftpistole



Die Teile der Nagelpistole



Einschießen von Drahtstiften oder Klammern

Legen Sie die gewünschten Drahtstifte oder Klammern ein und stellen Sie die Tiefe wie oben beschrieben ein.

Fassen Sie den Handgriff (1), legen Sie die Heft-/Nagelpistole am Werkstück an, sodass der Sicherheitsschalter (6) eingedrückt wird, und drücken Sie den Abzug (3), um eine Klammer abzufeuern. Lassen Sie den Abzug wieder los.

Drücken Sie mit der Heft-/Nagelpistole nicht zu stark auf.

Nehmen Sie die Heft-/Nagelpistole nach Gebrauch vom Druckluftschlauch.

Wechsel des Schlagbolzens

Lösen Sie die 4 Schrauben am Deckel an der Rückseite der Heft-/Nagelpistole mit dem mitgelieferten Inbusschlüssel.



Fassen Sie den Schlagbolzen mit einer Zange und ziehen Sie ihn heraus. Setzen Sie den neuen Schlagbolzen ein.



Schrauben Sie den Deckel wieder fest.

Reinigung und Pflege

Reinigen Sie das Druckluftwerkzeug nach Gebrauch mit einem gut ausgewrungenen Tuch und halten Sie die Oberflächen stets frei von Verschmutzungen.

Kontrollieren Sie, dass kein Schmutz oder Fremdkörper in den Sicherheitsauslöser geraten sind.

Wenn die Druckluftversorgung kein Schmieröl in die Druckluft mischt, muss das Druckluftwerkzeug über den Druckluftstutzen (2) des Werkzeugs nach jeweils 1-2 Betriebsstunden geölt werden.

Hierzu geben Sie einige Tropfen Schmieröl in den Druckluftstutzen des Druckluftwerkzeugs, schließen das Werkzeug an den Druckluftschlauch an und lassen das Werkzeug einige Sekunden laufen, um es zu schmieren. Ölen Sie das Druckluftwerkzeug nach dem Gebrauch mit 4-5 Tropfen Schmieröl auf die gleiche Weise.

Kontrollieren Sie regelmäßig, dass sämtliche Teile des Druckluftwerkzeugs (Dichtungen, Magazin, Abzug etc.) in gutem Zustand sind und wechseln Sie sie andernfalls aus.

DE

Fehlerbehebung

Problem	Ursache	Lösung
Am Oberteil oder am Abzug der Heft-/Nagelpistole tritt Luft aus.	Das Abzugsventil ist beschädigt.	Lassen Sie die Heft-/Nagelpistole durchsehen und reparieren.
Am Unterteil oder zwischen Pistole und Zylinderkopf der Heft-/Nagelpistole tritt Luft aus.	1. Es gibt lose Schrauben.	1. Ziehen Sie die Schrauben fest.
	2. Die O-Ringe sind verschlissen oder beschädigt.	2. Lassen Sie die Heft-/Nagelpistole durchsehen und reparieren.
Die Drahtstifte oder Klammern dringen zu tief ein.	1. Es gibt lose Schrauben.	1. Ziehen Sie die Schrauben fest.
	2. Der Versorgungsdruck ist zu hoch.	2. Reduzieren Sie den Versorgungsdruck.
Die Heft-/Nagelpistole funktioniert nicht einwandfrei oder schlägt die Drahtstifte oder Klammern nicht ordnungsgemäß ein.	1. Der Versorgungsdruck ist zu niedrig.	1. Erhöhen Sie den Versorgungsdruck.
	2. Der Heft-/Nagelpistole fehlt Schmierung.	2. Schmieren Sie die Heft-/Nagelpistole.
	3. O-Ringe oder Dichtungen sind beschädigt, oder die Heft-/Nagelpistole ist defekt.	3. Lassen Sie die Heft-/Nagelpistole durchsehen und reparieren.
Die Heft-/Nagelpistole lässt Drahtstifte oder Klammern aus.	1. Die Feder im Magazin ist defekt.	1. Wechseln Sie die Feder aus.
	2. Die Vorderplatte oder das Magazin ist defekt oder verschmutzt.	2. Reinigen Sie Vorderplatte oder Magazin.
	3. Der O-Ring im Kolben ist defekt oder muss geschmiert werden.	3. Schmieren Sie die Heft-/Nagelpistole.
	4. Die Heft-/Nagelpistole ist defekt.	4. Lassen Sie die Heft-/Nagelpistole reparieren.

Die Drahtstifte oder Klammern verkleben sich.	1. Es wurde ein verkehrter Drahtstift- oder Klammertyp verwendet oder die Nägel/ Klammern wurden in falscher Richtung eingesetzt.	1. Verwenden Sie den richtigen Drahtstift- oder Klammertyp oder setzen Sie die Drahtstifte/ Klammern richtig ein.
	2. Das Magazin ist lose oder verschmutzt.	2. Setzen Sie das Magazin korrekt ein und kontrollieren Sie, dass es sauber ist.
	3. Die Heft-/Nagelpistole ist defekt.	3. Lassen Sie die Heft-/ Nagelpistole durchsehen und reparieren.

Servicecenter

Hinweis: Bei Anfragen stets die Modellnummer des Produkts angeben.

Die Modellnummer finden Sie auf der Titelseite dieser Gebrauchsanweisung und auf dem Typenschild des Produkts.


Wenn Sie uns brauchen:

- Reklamationen
- Ersatzteile
- Rücksendungen
- Garantiewaren
- www.schou.com

Hergestellt in der Volksrepublik China

Alle Rechte vorbehalten. Der Inhalt dieser Gebrauchsanweisung darf ohne die schriftliche Genehmigung von Schou Company A/S weder ganz noch teilweise in irgendeiner Form unter Verwendung elektronischer oder mechanischer Hilfsmittel, wie zum Beispiel durch Fotokopieren oder Aufnahmen, wiedergegeben, übersetzt oder in einem Informationsspeicher und -abrufsystem gespeichert werden.

EG-KONFORMITÄTSERKLÄRUNG

Hersteller:	
Firmenname:	Schou Company A/S
Adresse	Nordager 31
Postleitzahl	6000
Ort	Kolding
Land	Dänemark
Der Hersteller hat diese Konformitätserklärung als alleinverantwortlich erstellt und der Hersteller erklärt hierdurch, dass das Produkt	
Produktbezeichnung:	Drahtstiftpistole Druckluft, 10-50 mm, Art.-Nr. 69350 Heftpistole Druckluft, 6-16 mm, Art.-Nr. 69360 Nagelpistole Druckluft, 2-in-1, Art.-Nr. 69380 Marke: PROBUILDER
den Bestimmungen der folgenden EG-Richtlinie(n) (einschließlich aller geltenden Änderungen) entspricht	
Referenz-Nr.	Titel
2006/42/EG	Maschinenrichtlinie
Verweis auf Normen und/oder technische Spezifikationen, die für diese Konformitätsbescheinigung oder Teile davon gelten:	
Harmonisierte Norm Nr.	Titel der Norm
EN/ISO 11148-13:2018	Handgehaltene nicht-elektrisch betriebene Maschinen. Sicherheitsanforderungen. Eintreibgeräte
Andere Normen und/oder technische Spezifikationen:	
Norm oder technische Spezifikation	Titel der Norm oder technischen Spezifikation
(1) Nach Möglichkeit ist auf die anwendbaren Teile oder Bestimmungen der Norm oder technischen Spezifikation zu verweisen.	
Kolding 17/07/2020  Kirsten Vibeke Jensen Product Safety Manager	

Wprowadzenie

Przed montażem, eksploatacją, naprawą, wykonywaniem czynności konserwacyjnych, zmianą akcesoriów lub pracą w pobliżu pistoletu do gwoździ bez ła / zszywek / gwoździ należy zapoznać się ze zrozumieniem z zasadami bezpieczeństwa, aby zapobiegać różnym zagrożeniom. W przeciwnym razie użytkownik może być narażony na poważne obrażenia ciała.

Dane techniczne

Pneumatyczny pistolet do gwoździ bez ła 10–50 mm 69350

Pojemność magazynka	100 szt.
Masa (kg)	1,2
Gwoździe bez ła	10–50 mm, średnica 1 mm (Gauge 18) (1,26 × 1,05 mm)
Ciśnienie robocze	4–8 barów
Zużycie sprężonego powietrza	1,4 l na każdy gwóźdź
Przyłącze powietrza	1/4"
Poziom ciśnienia akustycznego L_{pA}	82 dB(A), $K_{pA} = 3$ dB(A)
Poziom mocy akustycznej L_{WA}	95 dB(A), $K_{WA} = 3$ dB(A)
Wibracje	7,08 m/s ² , K = 1,5 m/s ²

Pneumatyczny pistolet do zszywek 6–16 mm 69360

Pojemność magazynka	140 szt.
Masa (kg)	0,855
Zszywki	0,90 × 0,70 mm (grzbiet: 12,75 mm)
Ciśnienie robocze	3,5–5 barów
Zużycie sprężonego powietrza	1,4 l na każdą zszywkę
Przyłącze powietrza	1/4"
Poziom ciśnienia akustycznego L_{pA}	75 dB(A), $K_{pA} = 3$ dB(A)

Poziom mocy akustycznej L_{WA} 88 dB(A),
 $K_{WA} = 3$ dB(A)

Wibracje 2,84 m/s², K = 1,5 m/s²

Pneumatyczny pistolet do gwoździ 2 w 1 69380

Pojemność magazynka	100 szt.
Masa (kg)	1,353
Gwoździe bez ła	10–50 mm, średnica 1 mm (Gauge 18) (1,05 × 1,25 mm)
Zszywki	10–40 mm (1,25 × 1,05 × 5,7 mm)
Ciśnienie robocze	4–8 barów
Zużycie sprężonego powietrza	1,4 l na każde użycie
Przyłącze powietrza	1/4"
Poziom ciśnienia akustycznego L_{pA}	82 dB(A), $K_{pA} = 3$ dB(A)
Poziom mocy akustycznej L_{WA}	95 dB(A), $K_{WA} = 3$ dB(A)
Wibracje	11,6 m/s ² , K = 1,5 m/s ²

W zestawie 1 dodatkowa iglica i 2 klucze imbusowe

W poniższej tabeli przedstawiono wartości graniczne dziennego narażenia na drgania, aby nie przekroczyć obciążenia drganiami 2,5 m/s²:

Drgania	Maks. ekspozycja
2,5 m/s ²	8 godz.
3,5 m/s ²	4 godziny
5 m/s ²	2 godziny
7 m/s ²	1 godz.
10 m/s ²	30 min

Ogólne instrukcje bezpieczeństwa

- Nie umieszczać palców na spuście, gdy narzędzie nie jest używane oraz przechodząc z jednego miejsca do drugiego.
- Wiele zagrożeń. Przed przystąpieniem do podłączania, odłączania, wkładania, obsługi, konserwacji, zmiany akcesoriów lub pracy w pobliżu narzędzia zapoznać się ze zrozumieniem z zasadami bezpieczeństwa. W przeciwnym wypadku może dojść do poważnych obrażeń ciała.
- Nie umieszczać części ciała, takich jak ręce i nogi, na linii strzału i upewnić się, że element mocujący nie przebijie obrabianego przedmiotu, wbijając się w część ciała.
- Podczas używania narzędzia należy zachować ostrożność, ponieważ element mocujący może się odbić, powodując obrażenia ciała.
- Trzymać narzędzie mocno, pamiętając o tym, że może odbić.
- Pistoletu pneumatycznego powinny używać tylko osoby o odpowiednich umiejętnościach technicznych.
- Nie modyfikować pistoletu pneumatycznego. Modyfikacje mogą spowodować osłabienie sprawności urządzeń zabezpieczających i zwiększenie zagrożenia operatora i/lub osób postronnych.
- Przestrzegać informacji o narzędziach używanych na powierzchniach twardych, takich jak stal i beton, w zakresie dodatkowego docisku wymaganego do obsługi narzędzia i zapobiegania jego ślizganiu się.
- Nie wyrzucać tych zasad bezpieczeństwa.
- Nie używać narzędzia, jeżeli jest uszkodzone.
- Zachować ostrożność podczas obsługi elementów mocujących, w szczególności podczas ich wkładania i wyciągania, ponieważ elementy te mają ostre krawędzie, które mogą spowodować obrażenia ciała.
- Przed użyciem zawsze sprawdzać, czy narzędzie nie jest uszkodzone, nieprawidłowo podłączone lub jakieś jego części nie są zużyte.
- Nie wychylać się nadmiernie. Używać tylko w bezpiecznym miejscu. Zapewnić poprawne podparcie ciała i równowagę.
- Nie dopuszczać w pobliże osób postronnych (pracując w miejscu, w którym mogą poruszać się inne osoby). Wyraźnie oznaczyć miejsce pracy.
- Nigdy nie kierować narzędzia w stronę siebie lub innych osób.
- Używać tylko rękawic zapewniających odpowiednie czucie oraz umożliwiających bezpieczne kontrolowanie spustu i urządzeń do regulowania.
- Zawsze używać drugiej rączki (jeżeli urządzenie jest w nią wyposażone).
- W przypadku krótkiego przerwania pracy umieścić pistolet do gwoździ na boku, tak aby uniemożliwić jego wystrzelenie w kierunku osób. Upewnić się, że leży on na stabilnej i bezpiecznej powierzchni.

Zagrożenia związane z wystrzeliwanymi elementami mocującymi

- Przed wyciąganiem elementów mocujących, regulacją, usuwaniem zaciętych elementów lub zmianą akcesoriów należy odłączyć pistolet pneumatyczny od zasilania.

- Podczas pracy zachować ostrożność, tak aby elementy mocujące prawidłowo wbiły się w materiał i nie odbiły się / nie wystrzeliły w kierunku operatora i/lub osób postronnych.
- W trakcie pracy mogą być uwalniane zanieczyszczenia z przedmiotu obrabianego i układu mocującego.
- Podczas użytkowania narzędzia zawsze nosić środki ochrony oczu odporne na uderzenia, wyposażone w osłony boczne.
- Operator powinien ocenić zagrożenia osób postronnych.
- Zachować ostrożność, gdy narzędzie nie dotyka przedmiotu obrabianego, ponieważ może przypadkowo wystrzelić, powodując obrażenia ciała operatora i/lub osób postronnych.
- Upewnić się, że narzędzie dotyka przedmiotu obrabianego i nie ześlizgnie się.

Zagrożenia związane z obsługą urządzenia

- Trzymać narzędzie prawidłowo, aby móc zareagować w razie nagłych ruchów urządzenia, takich jak odbicie.
- Stawiać stopy pewnie na podłożu i utrzymywać równowagę.
- Używać odpowiednich okularów ochronnych i rękawic, a także odzieży ochronnej.
- Należy stosować odpowiednie środki ochrony słuchu.
- Urządzenie podłączyć do źródła zasilania o parametrach zgodnych z tymi podanymi w instrukcji obsługi.

Zagrożenia związane z powtarzalnymi ruchami

- Podczas użytkowania narzędzia operator powinien przyjąć odpowiednią, ale wygodną postawę. Utrzymywać równowagę oraz unikać przyjmowania niewygodnych i niestabilnych postaw.
- W razie wystąpienia objawów, takich jak trwały lub nawracający dyskomfort, ból, kołatanie serca, mrowienie, brak czucia, uczucie palenia lub sztywności, nie należy ich ignorować. Zasięgnąć porady lekarza dotyczącej ogólnego stanu zdrowia.
- Ocena zagrożenia powinna skupiać się na urazach mięśniowo-szkieletowych. Należy przy tym przyjąć założenie, że mniejsze zmęczenie podczas pracy powoduje zmniejszenie ryzyka wystąpienia urazów.

Zagrożenia związane z akcesoriami i materiałami eksploatacyjnymi

- Przed zmianą/wymianą akcesoriów lub regulacją urządzenia odłączyć zasilanie narzędzia, takie jak sprężone powietrze, gaz, baterię.
- Używać tylko rozmiarów i rodzajów akcesoriów dostarczonych przez producenta narzędzia.
- Używać wyłącznie smarów zalecanych przez producenta narzędzia.
- Dane techniczne elementów mocujących powinny zawierać średnicę minimalną i maksymalną, długość i charakterystyki, takie jak średnica i kąt.

Zagrożenia związane z miejscem pracy

- Poślizgnięcia, potknięcia i upadki są głównymi przyczynami obrażeń ciała w miejscu pracy. Należy zwracać uwagę na śliskie powierzchnie przy używaniu narzędzia, a także zagrożenie potknięciem związane z przewodem powietrznym.
- Zachować szczególną ostrożność w nieznanym otoczeniu. Mogą w nich występować ukryte zagrożenia, takie jak uszkodzone instalacje elektryczne lub przewody innych narzędzi.
- Narzędzia nie można używać w środowiskach zagrożonych wybuchem. Urządzenie nie ma zabezpieczeń przed kontaktem z prądem elektrycznym.
- Należy upewnić się, że w miejscu pracy nie ma przewodów elektrycznych, rur gazowych itp., które mogą spowodować zagrożenie, jeżeli zostaną uszkodzone za pomocą narzędzia.

Zagrożenia związane z pyłem i wylotem powietrza

- Ocena zagrożenia powinna obejmować pył wytwarzany przez narzędzie i pył wzniesiony z otoczenia.
- Wylot powietrza należy skierować, tak aby zminimalizować ilość wzniesionego pyłu z otoczenia.
- Należy zastosować odpowiednie środki zaradcze ograniczające zagrożenia związane z pyłem.

Zagrożenia związane z hałasem

- Głośne dźwięki mogą spowodować trwałą utratę słuchu i inne problemy, takie jak szumy uszne (dzwonienie, brzęczenie, gwizdanie w uszach).

- Należy w związku z tym dokonać oceny zagrożenia i podjąć odpowiednie działania zaradcze.
- Odpowiednimi działaniami zaradczymi ograniczającymi zagrożenia mogą być działania, takie jak użycie materiałów wyciszających ograniczających dzwonienie elementów obrabianych.
- Stosować odpowiednie środki ochrony słuchu.
- Należy obsługiwać i konserwować narzędzie zgodnie z zaleceniami w instrukcji obsługi, aby zapobiec nadmiernemu wzrostowi hałasu.
- Jeżeli narzędzie jest wyposażone w tłumik, należy go założyć w trakcie pracy urządzenia i utrzymywać w dobrym stanie.

Zagrożenia związane z drganiami

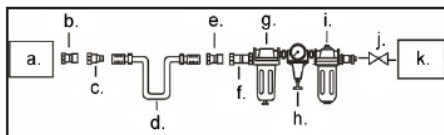
- Należy dokonać oceny zagrożeń i podjąć odpowiednie środki zaradcze.
- Drgania mogą spowodować uszkodzenia nerwów i arterii krwionośnych dłoni i ramion.
- Używać ciepłych ubrań podczas pracy w niskiej temperaturze oraz dbać, aby dłonie były ciepłe i suche.
- W razie doświadczenia braku czucia, mrowienia, bólu albo zbielenia skóry palców lub dłoni należy zasięgnąć porady lekarza dotyczącej ogólnego stanu zdrowia.
- Należy obsługiwać i konserwować narzędzie zgodnie z zaleceniami w instrukcji obsługi, aby zapobiec nadmiernemu wzrostowi wibracji.
- Trzymać narzędzie lekko, ale w sposób bezpieczny, ponieważ zagrożenie związane z wibracjami jest zwykle większe, gdy siła chwytu jest wyższa.

Dodatkowe zasady bezpieczeństwa dotyczące narzędzi pneumatycznych

- Sprężone powietrze może spowodować poważne obrażenia ciała.
- Zawsze odcinać sprężone powietrze i odłączać narzędzie od przewodu powietrznego, gdy nie jest używane.
- Zawsze odłączać narzędzie od źródła sprężonego powietrza przed zmianą akcesoriów, regulacją i/lub naprawami, a także przenosząc urządzenie do innego miejsca pracy.
- Nie umieszczać palców na spuszcie, gdy narzędzie nie jest używane oraz przechodząc z jednego miejsca do drugiego.
- Nigdy nie kierować sprężonego powietrza ku sobie ani w stronę innych osób.
- Efekt bata (po uwolnieniu się węży) może spowodować poważne obrażenia. Zawsze należy sprawdzać wąż pod kątem uszkodzeń lub poluzowanych połączeń.
- Nigdy nie przenosić narzędzia pneumatycznego, trzymając za wąż.
- Nigdy nie ciągnąć narzędzia pneumatycznego, trzymając za wąż.
- Używając narzędzi pneumatycznych, nie przekraczać maksymalnego ciśnienia roboczego.
- Narzędzia pneumatyczne powinny być zasilane sprężonym powietrzem o najniższym ciśnieniu wymaganym do pracy urządzenia, aby ograniczyć hałas i wibracje, a także zminimalizować jego zużycie.

- Używanie tlenu lub gazów łatwopalnych do obsługi narzędzi pneumatycznych stwarza zagrożenie pożarem lub wybuchem.
- Zachować ostrożność podczas używania narzędzi pneumatycznych, ponieważ narzędzie może ochładzać się, co wpływa na chwyt i kontrolę urządzenia.

Podłączenie



- a. Narzędzie na sprężone powietrze
- b. Złącze
- c. Szybkozłączka
- d. Przewód sprężonego powietrza
- e. Złącze
- f. Szybkozłączka
- g. Naolejacz
- h. Regulator
- i. Filtr
- j. Zawór zwrotny
- k. Sprężarka

PL

Główne elementy - 69350



1. Uchwyt
2. Dysza sprężonego powietrza
3. Spust
4. Zwalniacz magazynka
5. Magazynek
6. Zabezpieczenie (nie dotyczy 69360)

Sposób użytkowania

Wkładanie gwoździ lub zszywek

Sprawdzić, czy pistolet do gwoździ/zszywek nie jest podłączony do źródła sprężonego powietrza.

Nacisnąć zwalniacz magazynka (4) i otworzyć magazynek (5).

Włożyć odpowiednie zszywki lub gwoździe do magazynka. Groty muszą być skierowane w dół, a gwoździe lub zszywki powinny być popychane do przodu przez podajnik.

Zamknąć magazynek. Sprawdzić, czy zaskoczył na swoim miejscu i czy nie można go poruszyć bez naciśnięcia zwalniacza.

Regulacja głębokości wbijania

Podłączyć pistolet do gwoździ/zszywek do źródła powietrza i sprawdzić, czy ciśnienie powietrza jest prawidłowe.

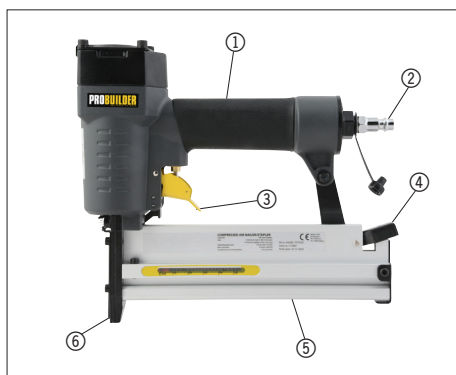
Użyć regulatora źródła powietrza (h), aby ustawić głębokość, na jaką gwoździe lub zszywki mają być wbite w przedmiot obrabiany.

Przed wbiciem w przedmiot obrabiany sprawdzić, czy głębokość wbijania jest prawidłowa, wykonując wbijanie próbne na kawałku drewna.

Główne elementy - 69360



Główne elementy - 69380



Wystrzeliwanie gwoździ lub zszywek

Włożyć odpowiednie gwoździe lub zszywki i ustawić głębokość wbijania, jak opisano powyżej.

Pewnie złapać za uchwyt (1) i umieścić pistolet do gwoździ/zszywek przy przedmiocie obrabianym tak, aby zabezpieczenie (6) było wciśnięte, a następnie nacisnąć spust (3), aby wystrzelić zszywkę. Zwolnić spust.

Nie dociskać pistoletu do gwoździ/zszywek zbyt mocno.

Po zakończeniu użytkowania odłączyć pistolet do gwoździ/zszywek od przewodu powietrza.

Wymiana iglicy

Wykręcić cztery śruby z osłony z tyłu pistoletu do gwoździ/zszywek, używając dostarczonego klucza imbusowego.



Chwycić iglicę szczypcami i wyciągnąć ją. Włożyć nową iglicę.



Założyć osłonę.

Czyszczenie i konserwacja

Po użyciu wyczyścić narzędzie lekko wilgotną szmatką i zawsze utrzymywać w czystości wszystkie jego powierzchnie.

Upewnić się, że zabezpieczenie jest czyste.

Jeśli układ zasilania sprężonego powietrza nie dodaje do powietrza środka smarującego, narzędzie należy smarować olejem za pośrednictwem dyszy sprężonego powietrza (2) co 1 lub 2 godziny użytkowania.

Wlać kilka kropli oleju do dyszy, podłączyć narzędzie do przewodu i uruchomić na kilka sekund, aby je nasmarować. W taki sam sposób nasmarować narzędzie 4–5 kroplami oleju po użyciu.

Regularnie sprawdzać, czy wszystkie części narzędzia (uszczelki, magazynek, spust itp.) są w dobrym stanie. W przeciwnym wypadku należy je wymienić.

PL

Wykrywanie i usuwanie usterek

Problem	Przyczyna	Rozwiązanie
Wyciek powietrza z górnej części pistoletu do gwoździ/zszywek lub z okolic spustu.	Zawór spustowy jest uszkodzony.	Oddać pistolet do gwoździ/zszywek do sprawdzenia i naprawy.
Wyciek powietrza z dolnej części pistoletu do gwoździ/zszywek i głowicy cylindra.	1. Poluzować śruby.	1. Dokręcić śruby.
	2. Uszczelki okrągłe są zużyte lub uszkodzone.	2. Oddać pistolet do gwoździ/zszywek do sprawdzenia i naprawy.
Gwoździe lub zszywki są wbijane zbyt głęboko.	1. Poluzować śruby.	1. Dokręcić śruby.
	2. Nadmierne ciśnienie powietrza.	2. Zredukować ciśnienie.
Pistolet do gwoździ/zszywek nie działa prawidłowo lub nie wbija gwoździ bez łała/zszywek prawidłowo.	1. Ciśnienie jest zbyt niskie.	1. Zwiększyć ciśnienie.
	2. Pistolet do gwoździ/zszywek wymaga smarowania.	2. Nasmarować pistolet do gwoździ/zszywek.
	3. Uszczelki okrągłe lub uszczelki są uszkodzone lub pistolet do gwoździ/zszywek jest wadliwy.	3. Oddać pistolet do gwoździ/zszywek do sprawdzenia i naprawy.
Pistolet do gwoździ/zszywek gubi gwoździe lub zszywki.	1. Sprężyna w magazynku jest wadliwa.	1. Wymienić sprężynę.
	2. Przednia płyta lub magazynek są uszkodzone lub brudne.	2. Wyczyścić przednią płytę lub magazynek.
	3. Pierścień cylindra jest uszkodzony lub wymaga smarowania.	3. Nasmarować pistolet do gwoździ/zszywek.
	4. Pistolet do gwoździ/zszywek jest uszkodzony.	4. Oddać pistolet do gwoździ/zszywek do naprawy.

Gwoździe bez łba lub zszywki zaklinowały się w magazynku.	1. Zastosowano nieprawidłowy typ gwoździ bez łba lub zszywek bądź zostały one włożone nieprawidłowo.	1. Użyć prawidłowego typu gwoździ bez łba lub zszywek bądź sprawdzić, czy zostały one prawidłowo włożone.
	2. Magazynek poluzowany lub brudny.	2. Zamocować prawidłowo magazzynek i oczyścić go.
	3. Pistolet do gwoździ/zszywek jest uszkodzony.	3. Oddać pistolet do gwoździ/zszywek do sprawdzenia i naprawy.

Punkt serwisowy

Uwaga: Zadając pytania dotyczące niniejszego produktu, należy podawać numer modelu.

Numer modelu można znaleźć na okładce niniejszej instrukcji obsługi i tabliczce znamionowej.

Prosimy o kontakt z punktem serwisowym w sprawach:


- reklamacje
- części zamienne
- zwroty
- gwarancje
- www.schou.com

Wyprodukowano w Chińskiej Republice Ludowej

Wszelkie prawa zastrzeżone. Niniejszego podręcznika użytkownika nie wolno w żaden sposób powielać częściowo ani w całości, elektronicznie bądź mechanicznie (np. poprzez fotokopie lub skany), tłumaczyć ani przechowywać w bazie danych z funkcją wyszukiwania bez uprzedniej zgody Schou Company A/S wyrażonej na piśmie.

PL

DEKLARACJA ZGODNOŚCI WE

Producent:	
Nazwa firmy:	Schou Company A/S
Adres	Nordager 31
Kod pocztowy	6000
Miejscowość	Kolding
Kraj	Dania
Niniejszą deklarację zgodności wydaje się na całkowitą odpowiedzialność producenta i stwierdza, że produkt	
Identyfikator produktu:	Pneumatyczny pistolet do gwoździ bez łba 10–50 mm, nr artykułu 69350 Pneumatyczny pistolet do zszywek 6–16 mm, nr artykułu 69360 Pneumatyczny pistolet 2 w 1, nr artykułu 69380 Nazwa marki PROBUILDER
ijest zgodny z postanowieniami następujących dyrektyw WE (wliczając wszystkie obowiązujące poprawki)	
Nr referencyjny	Tytuł
2006/42/WE	Dyrektywa maszynowa
Odwołania do norm i/lub specyfikacji technicznych związanych z niniejszą deklaracją zgodności lub jej częściami.	
Nr normy zharmonizowanej	Tytuł normy
EN/ISO 11148-13:2018	Narzędzia z napędem nielektrycznym Wymagania bezpieczeństwa. Narzędzia do wbijania elementów złącznych
Inne normy i/lub specyfikacje techniczne	
Norma lub specyfikacja techniczna	Tytuł normy lub specyfikacji technicznej
(1) W stosownych przypadkach należy odwołać się do odpowiednich części lub klauzul normy lub specyfikacji technicznych.	
Kolding 17.07.2020	
	
Kirsten Vibeke Jensen Kierownik ds. bezpieczeństwa	

Sissejuhatus

Erinevate riskide vältimiseks peaksite enne suruõhu-klambri/naelapüstoli paigaldamist, kasutamist, parandamist, hooldamist, lisatarvikute vahetamist või selle lähedal töötamist tutvuma ohutusnõuetega ja neid mõistma. Vastasel juhul on oht saada tõsiseid vigastusi.

Tehnilised andmed

69350 suruõhu-naelapüstol 10–50 mm

Padrunisalve maht	100 tk
Kaal, kg	1,2
Klambriid	10–50 mm Gabariit 18 (1,26×1,05 mm)
Töörõhk	4–8 baari

Suruõhu tarve	1,4 l löödud klambri kohta
Õhu juurdevool	1/4"
Helivõimsus L_{pA}	82 dB(A), $K_{pA} = 3$ dB(A)
Helivõimsus L_{WA}	95 dB(A), $K_{WA} = 3$ dB(A)
Vibratsioon	7,08 m/s ² , K = 1,5 m/s ²

69360 Suruõhu-klambripüstol, 6–16 mm

Padrunisalve maht	140 tk
Kaal, kg	0,855
Klambriid	0,90×0,70 mm (kroon: 12,75 mm (1/2"))
Töörõhk	3,5–5 baari

Suruõhu tarve	1,4 l löödud klambri kohta
Õhu juurdevool	1/4"
Helivõimsus L_{pA}	75 dB(A), $K_{pA} = 3$ dB(A)
Helivõimsus L_{WA}	88 dB(A), $K_{WA} = 3$ dB(A)
Vibratsioon	2,84 m/s ² , K = 1,5 m/s ²

69380 suruõhu-naelapüstol 2-ühes

Padrunisalve maht	100 tk
Kaal, kg	1,353
Klambriid	10–50 mm Gabariit 18 (1,05×1,25 mm)
Klambriid	10–40 mm (1,25×1,05×5,7 mm)

Töörõhk	4–8 baari
Suruõhu tarve	1,4 l löödud klambri kohta
Õhu juurdevool	1/4"
Helivõimsus L_{pA}	82 dB(A), $K_{pA} = 3$ dB(A)
Helivõimsus L_{WA}	95 dB(A), $K_{WA} = 3$ dB(A)
Vibratsioon	11,6 m/s ² , K = 1,5 m/s ²

Kaasas 1 varulööginõel ja 2 kuuskantvõtit

Tabel näitab, kui kaua tohib iga päev vibratsiooni käes viibida, kui ei ületata vibratsiooni koormust 2,5 m/s²:

Vibratsioon	Max kokkupuude
2,5 m/s ²	8 tundi
3,5 m/s ²	4 tundi
5 m/s ²	2 tundi
7 m/s ²	1 tund
10 m/s ²	30 minutit

ET

Üldised ohutusjuhised

- Hoidke sõrmed päästikust eemal, kui te tööriista ei kasuta või kui liigute ühest tööasendist teise.
- Mitu ohtu. Enne tööriista ühendamist, lahtiühendamist, laadimist, kasutamist, hooldamist, lisaseadmete vahetamist või selle läheduses töötamist lugege ohutusjuhiseid ja mõistke neid. Vastasel juhul võivad tagajärjeks olla tõsised kehavigastused.
- Hoidke kõik kehaosad (näiteks käed, jalad jne) eemal laskesuunast ja veenduge, et kinnitusdetail ei läbiks töödeldavat detaili ega satuks kehaosadesse.
- Tööriista kasutamisel pidage meeles, et kinniti võib painduda ja põhjustada vigastusi.
- Hoidke tööriistast kindlalt kinni ja olge valmis tagasilöögi juhtimiseks.
- Kinnitusvahendite paigaldamise tööriista peaksid kasutama ainult tehniliselt kvalifitseeritud töötajad.
- Ärge kinnitusvahendite paigaldamise tööriista muutke. Muudatused võivad ohutusmeetmete tõhusust vähendada ning suurendada riske operaatorile ja/või kõrvalseisjale
- Järgige teavet kõvadest pindadel (nagu teras ja betoon) kasutamiseks mõeldud tööriistade kohta, mis käsitlevad tööriista kasutamiseks ja libisemise vältimiseks vajalikku lisajõudu.
- Ärge visake ohutusjuhiseid ära.
- Ärge kasutage tööriista, kui see on kahjustatud.
- Olge kinnitusdetailide käsitlemisel ettevaatlik, eriti laadimisel ja eemaldamisel, kuna kinnitusdetailidel on teravad otsad, mis võivad põhjustada vigastusi.
- Enne kasutamist kontrollige tööriista alati katkiste, valesti ühendatud või kulunud osade suhtes.
- ÄRGE küünitage liiga kaugele. Kasutage ainult ohutus töökoahas. Hoidke alati kindlat jalgealust ja tasakaalu.
- Kõrvalseisjaid peavad jääma tööalast eemale (kui töötate piirkonnas, kus on tõenäoline, et seal liiguvad ka kõrvalised isikud). Märgistage oma tööala selgelt.
- Ärge suunake tööriista kunagi enda või teiste poole.
- Kandke ainult kindaid, mis tagavad päästikute ja kõigi reguleerimiseadmete piisava tunde ja ohutu kasutamise.
- Kasutage alati teist käepidet (kui see kuulub komplekti).
- Kui peatate töö lühiajaliselt, asetage naelapüstol külili, et see ei saaks inimeste suunas lahti minna. Veenduge, et see oleks stabiilne ja kindlal pinnal.

Esemete ülespaikumise oht

- Kinnitusvahendite paigaldamise tööriist tuleb kinnitusdetailide eemaldamisel, reguleerimisel, ummistuste kõrvaldamisel ja lisaseadmete vahetamisel lahti ühendada.
- Kasutamise ajal olge ettevaatlik, et kinnitusdetailid tungiksid materjalist õigesti läbi ja et need ei saaks tööriistast kasutaja ja/või kõrvaliste isikute poole väljuda.
- Töötamise ajal võib töödeldavast detailist ja kinnitustööriistast prahti välja paiskuda.
- Tööriistaga töötamise ajal kandke alati löögikindlat silmakaitset, millel on küljekaitsed.
- Kasutaja peab hindama riske seoses teistega.

- Olge tööriista suhtes ettevaatlik, kui see puutub kokku töödeldava detailiga, kuna tööriist võivad tahtmatult lahti minna, vigastades kasutajat ja/või kõrvalseisjat.
- Veenduge, et tööriist oleks töödeldava detaili külge alati ohutult kinnitatud ega saaks libiseda.

Ohud seadmega töötamisel

- Hoidke tööriista õigesti; olge valmis reageerima tavapärastele või äkilistele liikumistele nagu tagasilöök.
- Hoidke ennast tasakaalus ja seiske kindlal pinnal.
- Kasutada tuleb sobivaid kaitseprille ning soovitatav on kasutada sobivaid kindaid ja kaitseriietust.
- Kandke sobivaid kuulmiskaitsevahendeid.
- Kasutage juhendis toodud nõuetekohast toiteallikat.

Korduvate liigutustega seotud ohud

- Tööriista kasutamisel peab kasutaja olema sobivas, kuid ergonoomilises asendis. Hoidke kindlat jalgealust ja vältige ebamugavaid või tasakaalustamata asendeid.
- Kui kasutaja tunneb pidevat või sagedast ebamugavust, valu, tuikamist, kirvendust, tuimust, põletustunnet või tuimust, ei tohiks neid hoiatavaid märke eirata. Kasutaja peab üldise tegevuse osas pidama nõu kvalifitseeritud tervishoiutöötajaga.
- Igasugune riskihindamine peaks keskenduma lihase-skeleti häiretele ja põhinema eeldusel, et töö ajal väsimuse vähendamine on oluline ka seoses häirete vähendamisega.

Lisaseadmete ja tarvikutega seotud ohud

- Enne lisaseadmete vahetamist/asendamist või seadistamist katkestage tööriistas igasugune toide, näiteks õhk, gaas või aku.
- Kasutage ainult tootja poolt pakutavaid lisaseadmete suurus ja tüüpe.
- Kasutage ainult tööriista tootja soovitatud määrdeaineid.
- Kinnitusdetailide spetsifikatsioon peab sisaldama min ja max läbimõõtu, pikkust ja kinnitusdetailide omadusi, näiteks gabariiti ja nurka.

Ohud töökohal

- Töökohast tingitud vigastuste ühed peamised põhjused on libisemine, komistamine ja kukkumine. Olge tähelepanelik, kui tööriista kasutamisel tekivad libedad pinnad; samuti võib õhuvoolik tekitada komistamisohu.
- Võõrastes tingimustes tegutsege ettevaatlikult. Võib olla varjatud ohte, näiteks elektri- vms kommunaalliidid.
- See tööriist ei ole ette nähtud kasutamiseks plahvatusohtlikes keskkondades ja see ei ole isoleeritud kaitseks elektrivooluga kokkupuute eest.
- Veenduge, et tööpiirkonnas ei oleks elektrijuhtmeid, gaasitorusid jne, sest kui tööriist neid kahjustab, võib see olla ohtlik.

Tolmu ja heitgaasiga seotud ohud

- Riskihindamine peaks hõlmama tööriista kasutamisel tekkivat tolmu ja võimalikku olemasoleva tolmu häirimist.
- Suunake heitgaas nii, et tolmu tekitamine tolmu tühendamiseks keskkonnas oleks minimaalne.
- Kui tekib tolmu- või heitgaasioht, on esmatähtis nende kontrollimine väljumiskohas.

Mürast tingitud ohud

- Kaitsmata kokkupuude kõrge müra tasemega võib põhjustada püsiva kuulmiskahjustuse ja muid probleeme, nagu tinnitus (kumisemine, sumin, vilin vms kõrvides).
- Riskide hindamine ja nende ohtudega seotud asjakohaste ohutusabinõude kasutamine on hädavajalik.
- Asjakohased ohutusabinõud võivad olla toimingud, näiteks materjalide niisutamine, et töödeldavate detailide tekitatavat müra vähendada.
- Kasutage sobivaid kuulmiskaitsevahendeid.
- Kasutage ja hooldage tööriista kasutusjuhendi soovitude kohaselt, et vältida asjatut müra taseme suurenemist.
- Kui tööriistal on summuti, veenduge tööriista kasutamisel alati, et see oleks paigas ja heas töökorras.

Vibratsioonioht

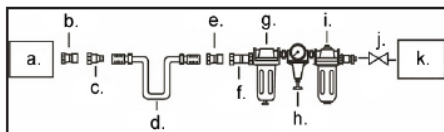
- teave nende ohtude riskihindamise läbiviimiseks ja asjakohaste kontrollmeetmete rakendamine on hädavajalik.
- Vibratsiooniga kokkupuude võib põhjustada käelabade ja käsivarte närvide kahjustusi ja verevarustuse häireid, mis võivad olla invaliidistavad.
- Külma tingimustes kandke sooje riideid ning hoidke käed soojad ja kuivad.
- Kui teil tekib sõrmede või käenaha tuimus, surisemine, valu või valgenemine, pöörduge üldise tegevuse osas kvalifitseeritud töötervishoiutöötaja poole.
- Kasutage ja hooldage tööriista kasutusjuhendi soovitude kohaselt, et vältida asjatut vibratsioonitaseme suurenemist.
- Hoidke tööriista kerge, kuid kindla haardega, sest vibratsioonioht on suurem siis, kui haardejõud on suurem.

Täiendavad ohutusjuhised suruõhutööriistade kasutamisel

- Suruõhk võib tekitada tõsiseid vigastusi.
- Kui te tööriista ei kasuta, sulgege alati õhuvarustus ja lahutage tööriist õhuvarustusest.
- Ühendage tööriist alati suruõhust lahti enne tarvikute vahetamist, seadistamist ja/või remonti või kui liigute tööalalt teise piirkonda.
- Hoidke sõrmed päästikust eemal, kui te tööriista ei kasuta või kui liigute ühest asendist teise.
- Ärge kunagi suunake suruõhujuga enda või kellegi teise poole.
- Järsult ülespaiskuv voolik võib tekitada tõsiseid vigastusi. • Kontrollige alati, et voolikud ja kinnitused poleks kahjustatud ega lahti.
- Ärge kunagi kandke suruõhutööriista voolikut pidi.
- Ärge kunagi tõmmake suruõhutööriista voolikut pidi.
- Pneumaatiliste tööriistade kasutamisel ärge ületage maksimaalset tööõhku (Ps max).
- Mära ja vibratsiooni vähendamiseks ning kulumise minimeerimiseks peaks pneumaatiliste tööriistade toiteallikaks olema suruõhk madalaima tööprotsessiks vajaliku rõhuga.

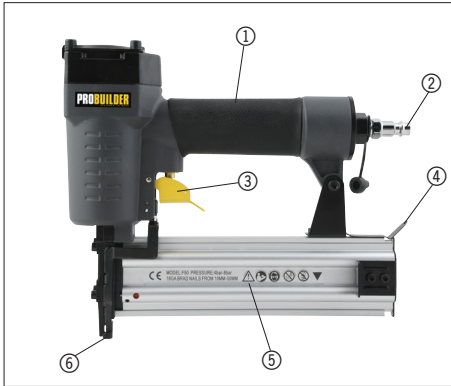
- Hapniku või põlevate gaaside kasutamine pneumaatiliste tööriistade kasutamisel põhjustab tule- ja plahvatusohtu.
- Olge pneumaatiliste tööriistade kasutamisel ettevaatlik, kuna tööriist võib külmuda, mõjutades haardumist ja juhtimist.

Ühendamine



- a. Suruõhuseade
- b. Pistik
- c. Klõpsühendus
- d. Suruõhuvoolik
- e. Pistik
- f. Klõpsühendus
- g. Määrdesead
- h. Regulaator
- i. Filter
- j. Tagasilöögiklapp
- k. Kompressor

Põhikomponendid - 69350



1. Käepide
2. Suruõhuotsik
3. Päästik
4. Salve vabastusnupp
5. Salv
6. Ohutu vabastus (ei kehti 69360 puhul)

Kasutamine

Naelte või klambritega täitmine

Veenduge, et klambri-naelapüstol ei oleks suruõhuvarustusega ühendatud.

Vajutage salve vabastusnuppu (4) ja avage salv (5).

Laadige salv vajaliku arvu naelte või klambritega. Teravikud peavad olema suunaga allapoole ja söötur peaks naelu või klambreid ettepoole suruma.

Sulgege salv. Veenduge, et see klõpsab oma kohale ning seda ei ole võimalik ilma vabastusnuppu vajutamata ühele küljele suruda.

Tulistamissügavuse reguleerimine

Ühendage klambri-naelapüstol õhuvarustusega ning veenduge, et õhusurvega varustamine oleks õige.

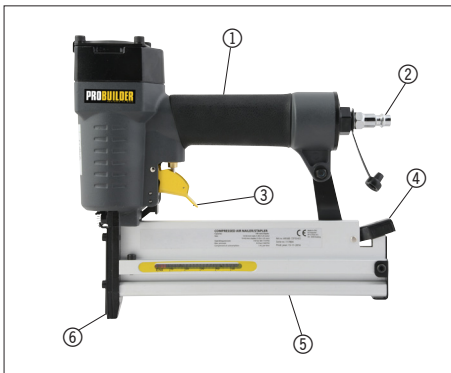
Kasutage õhuvarustuse regulaatorit (h) soovitava sügavuse seadistamiseks naelte või klambrite paigaldamisel töödeldavasse detaili.

Kontrollige tulistamissügavuse õigsust puutükil, enne kui asute klambri-naelapüstolit kasutama tegelikul tööpinnal.

Põhikomponendid - 69360



Põhikomponendid - 69380



Naelte või klambrite tulistamine

Laadige seade vajalike naelte või klambritega ja seadistage tulistamissügavus ülalkirjeldatud viisil.

Võtke käepidemest (1) kinni ja asetage klambri-naelapüstol vastu töödeldavat detaili, nii et ohutusriiv (6) oleks sisse surutud, seejärel vajutage klambri väljatulistamiseks päästikut (3). Vabastage päästik.

Ärge suruge klambri-naelapüstolit liiga tugevasti.

Pärast kasutamist ühendage klambri-naelapüstol õhuvooliku küljest lahti.

Lööginõela vahetamine

Keerake klambri-naelapüstoli tagaosas oleva kate 4 kruvi kaasasoleva kuuskantvõtmega lahti.



Haareke lööginõelast näpitsatega kinni ja tõmmake see välja. Sisestage uus lööginõel.



Pange kate uuesti peale.

Puhastamine ja hooldus

Puhastage seade kasutamise järel veidi niiske lapiga ning hoidke kõik pinnad alati puhtana.

Veenduge, et ohutusriiv oleks vaba mustusest ja võõrkehadest.

Kui suruõhk ei segune õhvarustuses määrdõliga, siis tuleb seadet õlitada seadme suruõhu ava (2) kaudu iga 1–2 töötunni järel.

Kandke paar tilka õli avale, ühendage seade voolikuga ja laske sel mõned sekundid õlitumiseks töötada. Pärast kasutamist õlitage seadet samal moel 4–5 tilga õliga.


Kontrollige korrapäraselt seadme kõikide osade (kinnituste, salve, päästiku jne) seisukorda ning kui need ei ole heas seisus, siis vahetage need välja.

ET

Törkeotsing

Probleem	Põhjus	Lahendus
Õhk lekib klambri-naelapüstoli ülaosas või päästiku ümber.	Päästiku klapp on kahjustatud.	Laske klambri-naelapüstolit kontrollida ja parandada.
Õhk lekib klambri-naelapüstoli alumises osas või püstoli ja silindripea vahel.	1. Lahtised kruvid.	1. Keerake kruvid kinni
	2. Kulunud või kahjustatud O-rõngad.	2. Laske klambri-naelapüstolit kontrollida ja parandada.
Naelad või klambrid lastakse liiga sügavale.	1. Lahtised kruvid.	1. Keerake kruvid kinni.
	2. Liigne õhu etteanderõhk.	2. Vähendage rõhku.
Klambri-naelapüstol ei tööta korralikult või ei sisesta klambreid korralikult.	1. Liiga madal etteanderõhk.	1. Suurendage rõhku.
	2. Klambri-naelapüstol vajab määrimist.	2. Määrige klambri-naelapüstolit.
	3. O-rõngad või tihendid on kahjustatud või klambri-naelapüstol on defektne.	3. Laske klambri-naelapüstolit kontrollida ja parandada.
Klambri-naelapüstol jätab naelu või klambreid vahele.	1. Salve vedru on katki.	1. Vahetage vedru välja.
	2. Defektne või must esiplaat või salv.	2. Puhastage esiplaat või salv.
	3. Silindri rõngas on defektne või vajab määrimist.	3. Määrige klambri-naelapüstolit.
	4. Klambri-naelapüstol on defektne.	4. Laske klambri-naelapüstolit parandada.
Naelad või klambrid jäävad salve kinni.	1. Kasutusel on valed naelad või klambrid või need on sisestatud valesti.	1. Kasutage õiget tüüpi naelu või klambreid või kontrollige, et need on sisestatud õigesti.
	2. Kinnitustest lahti või must salv.	2. Kinnitage salv korralikult ja kontrollige, et see oleks puhas.
	3. Klambri-naelapüstol on defektne.	3. Laske klambri-naelapüstolit kontrollida ja parandada.

EÜ VASTAVUSDEKLARATSIOON

Tootja:	
Ettevõtte nimi:	Schou Company A/S
Adress	Nordager 31
Postiindeks	6000
Linn	Kolding
Riik	Taani
Vastavusdeklaratsioon on välja antud tootja ainuisikulisel vastutusel ja käesolevaga kinnitatakse, et toode	
Toote identifitseerimine:	Suruõhu-klambripüstol, 10–50 mm Toote nr 69350 Suruõhu-klambripüstol, 6–16 mm Toote nr 69360 Suruõhu-naelapüstol, 2-ühes Toote nr 69380 Kaubamärk: PROBUILDER.
ivastab järgmiste EÜ direktiivi(de) (sh kohaldatavate muudatuste) sätetele	
Viitenr.	Pealkiri
2006/42/EÜ	Masinadirektiiv
Viited vastavusdeklaratsiooni puhul kohaldatavatele standarditele ja/või tehnilistele spetsifikatsioonidele või nende osadele:	
Ühtlustatud standard nr	Standardi nimi
EN/ISO 11148-13:2018	Käsitööriistad (v.a elektrilised). Ohutusnõuded Kinnitusvahendite paigaldamise tööriistad
Muud standardid ja/või tehnilised spetsifikatsioonid	
Standard või tehnilised andmed	Standardi pealkiri või tehnilised andmed
(1) Võimaluse korral viidatakse standardi või tehnilise spetsifikatsiooni kohaldatavatele osadele või sätetele.	
Kolding 17.07.2020  Kirsten Vibeke Jensen Tooteohutuse juht	

ET

Teeninduskeskus

Pidage meeles: Palun märkide kõikide päringute puhul ära toote mudelinumber.

Mudelinumber on toodud ära käesoleva juhendi kaanel ning toote nimisildil.

Palun kontakteeruge Teeninduskeskusega juhul kui:

- Kaebused
- Osade vahetamised
- Tagastamised
- Garantiiküsimused
- www.schou.com

Toodetud Hiina Rahvavabariigis

Kõik õigused kaitstud. Käesolevat kasutusjuhendit ei tohi ilma ettevõtte Schou Company A/S eelneva kirjaliku nõusolekuta paljundada ei osaliselt ega täielikult, elektrooniliselt või mehaaniliselt (näiteks fotokoopia või skaneering), tõlkida ega hoida andmebaasis ja otsingusüsteemis.

Introducción

Para evitar diversos riesgos, debe leer y comprender las normas de seguridad antes de instalar, usar, reparar, realizar tareas de mantenimiento o cambiar accesorios a la pistola de clavos sin cabeza/grapas/clavos de aire comprimido o trabajar en sus inmediaciones. De lo contrario, existe un grave riesgo de lesiones.

Datos técnicos

69350 Clavadora de aire comprimido para clavos sin cabeza 10-50 mm

Capacidad del cargador	100 uds.
Peso, kg	1,2
Clavos sin cabeza	10-50 mm Indicador 18 (1,26 × 1,05 mm)
Presión de funcionamiento	4-8 bar
Consumo de aire comprimido	1,4 l por cada clavo sin cabeza que dispara
Entrada de aire	1/4"
Presión acústica L_{pA}	82 dB(A), $K_{pA} = 3$ dB(A)
Efecto acústico L_{WA}	95 dB(A), $K_{WA} = 3$ dB(A)
Vibraciones	7,08 m/s ² , K = 1,5 m/s ²

69360 Grapadora de aire comprimido 6-16 mm

Capacidad del cargador	140 uds.
Peso, kg	0,855
Grapas	0,90 × 0,70 mm (corona: 12,75 mm (1/2"))
Presión de funcionamiento	3,5-5 bar
Consumo de aire comprimido	1,4 l por cada grapa que dispara
Entrada de aire	1/4"
Presión acústica L_{pA}	75 dB(A), $K_{pA} = 3$ dB(A)
Efecto acústico L_{WA}	88 dB(A), $K_{WA} = 3$ dB(A)
Vibraciones	2,84 m/s ² , K = 1,5 m/s ²

69380 Clavadora de aire comprimido 2 en 1

Capacidad del cargador	100 uds.
Peso, kg	1,353
Clavos	10-50 mm Indicador 18 (1,05 × 1,25 mm)
Grapas	10-40 mm (1,25 × 1,05 × 5,7 mm)
Presión de funcionamiento	4-8 bar
Consumo de aire comprimido	1,4 l por disparo
Entrada de aire	1/4"
Presión acústica L_{pA}	82 dB(A), $K_{pA} = 3$ dB(A)
Efecto acústico L_{WA}	95 dB(A), $K_{WA} = 3$ dB(A)
Vibraciones	11,6 m/s ² , K = 1,5 m/s ²

Incluye 1 percutor de recambio y 2 llaves Allen

La tabla siguiente muestra durante cuánto tiempo puede estar expuesto a la vibración cada día para no superar la carga de vibración de 2,5 m/s²:

Vibración	Exposición máxima
2,5 m/s ²	8 horas
3,5 m/s ²	4 horas
5 m/s ²	2 horas
7 m/s ²	1 hora
10 m/s ²	30 minutos

ES

Instrucciones generales de seguridad

- Mantenga los dedos alejados del gatillo cuando no esté utilizando esta herramienta y cuando la mueva de una posición de trabajo a otra.
 - Múltiples riesgos. Lea y comprenda las instrucciones de seguridad antes de conectar, desconectar, cargar, operar, hacer tareas de mantenimiento, cambiar accesorios o trabajar cerca de la herramienta. De lo contrario, existe el riesgo de lesiones corporales graves.
 - Mantenga todas las partes del cuerpo, como las manos y las piernas, etc., alejadas de la dirección de disparo, y asegúrese de que el elemento de fijación no pueda clavarse en ninguna parte del cuerpo.
 - Cuando use la herramienta, tenga en cuenta que el elemento de fijación podría desviarse y causar lesiones.
 - Sujete la herramienta con firmeza y prepárese para el retroceso.
 - Solo los operarios técnicamente capacitados deben utilizar la herramienta para clavar elementos de fijación.
 - No modifique la herramienta para clavar elementos de fijación. Las modificaciones pueden reducir la eficacia de las medidas de seguridad y aumentar los riesgos para el operario y/o transeúntes.
 - Cumpla con la información sobre las herramientas destinadas a ser utilizadas en superficies duras como el acero y el hormigón en lo que respecta a la fuerza descendente adicional necesaria para operar la herramienta y evitar que se deslice.
 - No elimine las instrucciones de seguridad.
- No use la herramienta si está dañada.
 - Tenga cuidado al manipular los elementos de fijación, especialmente al cargar y descargar la herramienta, ya que tienen puntas afiladas que podrían causar lesiones.
 - Revise siempre la herramienta antes de usarla por si hay piezas rotas, mal conectadas o desgastadas.
 - No intente llegar donde no alcanza. Use la herramienta solamente en lugares de trabajo seguros. No pierda pie, y mantenga el equilibrio en todo momento.
 - Mantenga alejados a los transeúntes (si trabaja en una zona donde es probable que haya tráfico de personas). Marque claramente su zona de trabajo.
 - No apunte nunca a otras personas o a usted mismo con la herramienta.
 - Use solamente guantes que proporcionen una sensación adecuada y un control seguro de los gatillos y de cualquier dispositivo de ajuste.
 - Use siempre el segundo mango (si se suministra).
 - Si interrumpe el trabajo brevemente, coloque la clavadora de lado para que no pueda dispararse hacia nadie. Asegúrese de que esté en una superficie estable y segura.

Riesgos de los proyectiles

- La herramienta para clavar elementos de fijación debe desconectarse para sacar elementos de fijación del cargador, hacer ajustes, solucionar atascos o cambiar accesorios.
- Durante la operación, asegúrese de que los elementos de fijación penetren correctamente en el material y no puedan desviarse ni dispararse por error hacia el operario y/o transeúntes.

- Durante el funcionamiento, pueden desprenderse residuos de la pieza de trabajo y del elemento de fijación/ sistema de intercalado.
- Mientras la herramienta esté en marcha, lleve siempre protección ocular resistente a los impactos con protectores laterales.
- El operario deberá evaluar los riesgos para otras personas.
- Tenga cuidado con las herramientas sin contacto con la pieza de trabajo, ya que pueden dispararse sin querer y herir al operario y/o a algún transeúnte.
- Asegúrese de que la herramienta esté siempre bien acoplada a la pieza de trabajo y no pueda deslizarse.
- Si el operario experimenta de manera persistente o recurrente síntomas como molestias, dolor, palpitaciones, punzadas, hormigueo, entumecimiento, sensación de ardor o rigidez, no ignore estas señales de advertencia. El operario deberá consultar a un profesional de la salud cualificado en relación con las actividades generales.
- Cualquier valoración de riesgos debe centrarse en los trastornos osteomusculares y se basará preferentemente en la suposición de que reducir la fatiga durante el trabajo es eficaz para reducir los trastornos.

Riesgos de los accesorios y consumibles

Riesgos de operación

- Sujete la herramienta correctamente: prepárese para contrarrestar movimientos normales o repentinos como el retroceso.
- Mantenga una posición corporal equilibrada y apoye bien los pies en el suelo.
- Póngase gafas de seguridad apropiadas; asimismo, se recomienda el uso de guantes y ropa protectora adecuados.
- Póngase una protección auditiva apropiada.
- Use una fuente de energía correcta tal y como se indica en el manual.

- Desconecte el suministro de energía de la herramienta (aire, gas o batería, según corresponda) antes de cambiar o sustituir los accesorios, o de hacer cualquier ajuste.
- Use solamente los tamaños y tipos de accesorios proporcionados por el fabricante.
- Use solamente lubricantes recomendados por el fabricante de la herramienta.
- Las especificaciones de los elementos de fijación incluirán el diámetro mínimo y máximo, así como la longitud y las características del elemento de fijación, como calibre y ángulo.

Riesgos por movimientos repetitivos

- Al utilizar una herramienta, el operario debe adoptar una postura adecuada pero ergonómica. Apoye bien los pies en el suelo y evite las posturas incómodas o en las que no pueda mantener el equilibrio.

Riesgos en el lugar de trabajo

- Resbalones, tropiezos y caídas son las principales causas de lesiones en el lugar de trabajo. Vaya con cuidado con las superficies resbaladizas causadas por el uso de la herramienta, y vigile de no tropezarse con la manguera de aire comprimido.
- Sea aún más cuidadoso si trabaja en un entorno desconocido. Pueden existir peligros ocultos, como la electricidad u otras líneas de servicios públicos.
- Esta herramienta no está pensada para ser utilizada en entornos potencialmente explosivos, y no está aislada si entra en contacto con la energía eléctrica.
- Asegúrese de que no haya cables eléctricos, tuberías de gas, etc. que puedan causar peligros si se dañan debido al uso de la herramienta.

Riesgos por polvo y gases de escape

- La evaluación del riesgo debe incluir el polvo generado por el uso de la herramienta y la posibilidad de perturbar el polvo ya presente.
- Si el entorno está lleno de polvo, dirija el tubo de escape de manera que se perturbe el polvo al mínimo.
- Si se genera algún riesgo derivado del polvo o los gases de escape, la prioridad será controlarlos en el punto de emisión.

Riesgos por ruido

- La exposición a altos niveles de ruido sin protección puede causar discapacidad permanente, pérdida de audición y otros problemas como el tinnitus (ruidos, zumbidos o silbidos en los oídos).
- Evaluar los riesgos y aplicar controles apropiados para esos riesgos es esencial.
- Un control apropiado para reducir el riesgo puede incluir acciones como materiales de amortiguación para evitar que las piezas de trabajo «zumben».
- Use protección auditiva adecuada.
- Opere la herramienta y haga el mantenimiento de la misma siguiendo estas instrucciones para evitar un aumento innecesario de los niveles de ruido.
- Si la herramienta lleva silenciador, asegúrese siempre de que esté colocado y en buen estado de funcionamiento mientras la herramienta esté en funcionamiento.

Riesgos de vibración

- Es esencial disponer de información para realizar una evaluación de los riesgos de esos peligros e implementar los controles apropiados.
- La exposición a la vibración puede causar un daño incapacitante a los nervios y al flujo de sangre hacia manos y brazos.
- Póngase ropa de abrigo si trabaja en condiciones de frío, mantenga las manos calientes y secas.
- Si experimenta entumecimiento, hormigueo, dolor o palidez en la piel de dedos o manos, acuda a un médico de salud laboral cualificado en relación con las actividades generales.

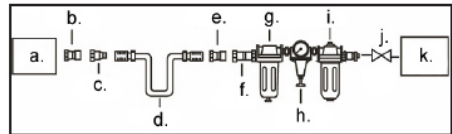
- Opere la herramienta y haga el mantenimiento de la misma siguiendo estas instrucciones para evitar un aumento innecesario de los niveles de vibración.
- Sujete la herramienta sin hacer mucha fuerza, pero con firmeza, ya que el riesgo de la vibración suele ser más alto si la herramienta se sujeta con más fuerza.

- Las herramientas neumáticas deben ser accionadas por aire comprimido a la presión más baja requerida para el trabajo para reducir el ruido y la vibración y minimizar el desgaste.
- El uso de oxígeno o gases combustibles para operar herramientas neumáticas genera riesgo de incendio y explosión.
- Tenga cuidado al usar herramientas neumáticas, ya que la herramienta podría enfriarse, lo que afectaría el agarre y el control.

Instrucciones de seguridad adicionales para herramientas neumáticas

- El aire comprimido puede causar lesiones graves.
- Cierre siempre el suministro de aire y desconecte la herramienta del suministro de aire cuando no la esté utilizando.
- Desconecte siempre la herramienta del suministro de aire comprimido antes de cambiar de accesorios, hacer ajustes y/o reparaciones, y cuando se desplace de un área de operación a otra zona.
- Mantenga los dedos alejados del gatillo cuando no esté utilizando la herramienta y cuando la mueva de una posición a otra.
- Nunca dirija el aire comprimido hacia usted o hacia otra persona
- Una sacudida descontrolada del tubo puede causar lesiones graves. Asegúrese siempre de que no haya tubos ni accesorios dañados ni sueltos.
- Nunca lleve una herramienta neumática agarrándola por el tubo.
- Nunca arrastre una herramienta neumática tirando de su tubo.
- Cuando utilice herramientas neumáticas, no supere la presión máxima de funcionamiento (Ps máx.).

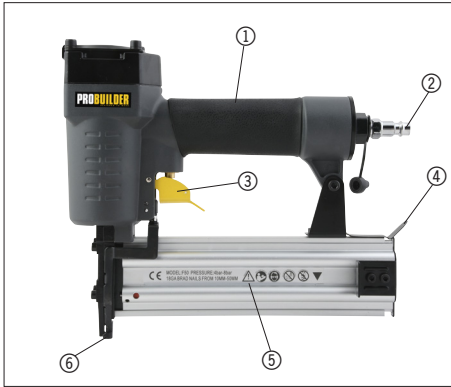
Conexión



- a. Herramienta de aire comprimido
- b. Conector
- c. Acoplamiento de montaje rápido
- a. Manguera de aire comprimido
- e. Conector
- f. Acoplamiento de montaje rápido
- g. Unidad de lubricación
- h. Regulador
- i. Filtro
- j. Válvula de no retorno
- k. Compresor

ES

Componentes principales - 69350



1. Asa
2. Boquilla de aire comprimido
3. Gatillo
4. Desbloqueador del depósito
5. Revista
6. Disparador de seguridad (no válido para 69360)

Uso

Cómo cargar clavos sin cabeza o grapas

Asegúrese de que la grapadora/clavadora no esté conectada al suministro de aire comprimido.

Apriete el desbloqueador del depósito (4) y abra el depósito (5).

Cargue las grapas o clavos sin cabeza necesarios en el depósito. Las puntas tienen que estar hacia abajo, y el alimentador debería empujar los clavos o grapas hacia delante.

Cierre el depósito. Asegúrese de que quede fijo en su sitio con un clic y de que no se pueda empujar hacia un lado sin pulsar el botón para soltarlo.

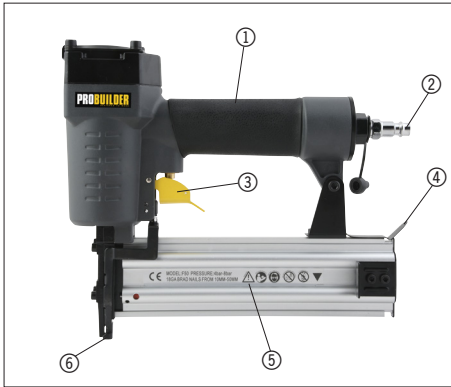
Ajuste de la profundidad de descarga

Conecte la grapadora/clavadora al suministro de aire, y asegúrese de que la presión del aire que se suministra es la adecuada.

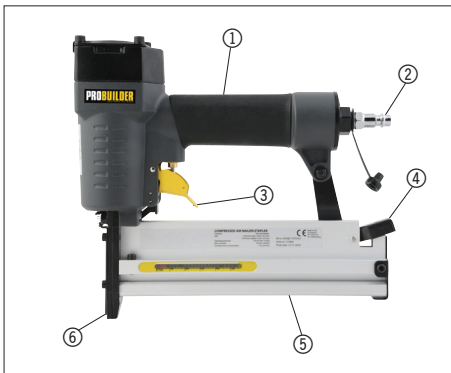
Use el regulador de suministro de aire (h) para ajustar la profundidad a la que los clavos o grapas deben clavarse en la pieza de trabajo.

Asegúrese de que la profundidad de descarga es la correcta haciendo una prueba en un trozo de madera que no necesite antes de usar la grapadora/clavadora en el objeto.

Componentes principales - 69360



Componentes principales - 69380



Descarga de clavos sin cabeza o grapas

Cargue los clavos o grapas que necesite y configure la profundidad de descarga tal y como se ha explicado anteriormente.

Agarre el asa (1), coloque la grapadora/clavadora sobre el objeto de modo que se apriete el disparador de seguridad (6), y apriete el gatillo (3) para disparar una grapa. Suelte el gatillo.

No apriete la grapadora/clavadora con demasiada fuerza.

Desconecte la grapadora/clavadora del tubo de aire después de utilizarla.

Agarre el percutor con unas tenazas y sáquelo. Introduzca el nuevo percutor.



Vuelva a colocar la tapa.

Cómo cambiar el percutor

Suelte los 4 tornillos de la cubierta que hay en la parte posterior de la grapadora/clavadora utilizando la llave Allen incluida.



Limpieza y mantenimiento

Limpie la herramienta con un trapo bien escurrido después de su uso y mantenga siempre limpias todas las superficies.

Asegúrese de que el disparador de seguridad no tenga suciedad ni elementos ajenos.

Si el suministro de aire comprimido no mezcla aceite lubricante con el aire, lubrique la herramienta mediante la boquilla de aire comprimido (2) cada 1 o 2 horas de funcionamiento.

Aplice un par de gotas de aceite a la boquilla, conecte la herramienta a la manguera y déjela funcionar algunos segundos para lubricarla. Después de utilizar la herramienta, lubríquela con 4 o 5 gotas de aceite aplicadas con el mismo método.

Asegúrese regularmente de que todas las piezas de la herramienta (sellos, depósito, gatillo, etc.) estén en buenas condiciones, y hágalas cambiar si no es así.

ES

Solución de problemas

Problema	Causa	Solución
Se escapa aire por la parte superior de la grapadora/clavadora o alrededor del gatillo.	La válvula del gatillo está dañada.	Pida que examinen y reparen la grapadora/clavadora.
Se escapa aire por la parte inferior de la grapadora/clavadora, o entre la pistola y el cabezal cilíndrico.	1. Suelte los tornillos.	1. Apriete los tornillos
	2. Las juntas tóricas están desgastadas o dañadas.	2. Pida que examinen y reparen la grapadora/clavadora.
Los clavos o grapas se clavan demasiado profundamente.	1. Suelte los tornillos.	1. Apriete los tornillos.
	2. La presión del suministro de aire es excesiva.	2. Reduzca la presión.
La grapadora/clavadora no funciona correctamente o no clava las grapas/clavos correctamente.	1. La presión de suministro es insuficiente.	1. Aumente la presión.
	2. Hay que lubricar la grapadora/clavadora.	2. Lubrique la grapadora/clavadora.
	3. Las juntas tóricas u otras juntas están dañadas, o la grapadora/clavadora es defectuosa.	3. Pida que examinen y reparen la grapadora/clavadora.
La grapadora/clavadora se salta clavos o grapas.	1. El muelle del depósito es defectuoso.	1. Cambie el muelle.
	2. Placa frontal o depósito defectuoso o sucio.	2. Limpie la placa frontal o el depósito.
	3. La anilla del cilindro es defectuosa o necesita lubricación.	3. Lubrique la grapadora/clavadora.
	4. La grapadora/clavadora está defectuosa.	4. Pida que reparen la grapadora/clavadora.

Los clavos o grapas se quedan atascados en el depósito.	1. Se utiliza un tipo de clavos sin cabeza o grapas inadecuado, o no se han cargado correctamente.	1. Use los clavos sin cabeza o grapas adecuados, o asegúrese de que estén bien cargados.
	2. El depósito está suelto o sucio.	2. Coloque el depósito correctamente, y asegúrese de que esté limpio.
	3. La grapadora/clavadora está defectuosa.	3. Pida que examinen y reparen la grapadora/clavadora.

Centro de servicio

Nota: Por favor, cite el número de modelo del producto relacionado con todas las preguntas.

El número de modelo se muestra en la parte frontal de este manual y en la placa de características del producto.

Para:


- Reclamaciones
- Piezas de recambio
- Devolución de mercancías
- Asuntos de garantía
- www.schou.com

Fabricado en People's Republic of China (P.R.C)

Todos los derechos reservados. El contenido de este manual no puede ser reproducido, ni total ni tampoco parcialmente, de cualquier forma por medios electrónicos o mecánicos, por ejemplo, fotocopias o publicación, traducción o guardado en un almacén de información y sistema de recuperación, sin la previa autorización por escrito de Schou Company A/S.

ES

DECLARACIÓN DE CONFORMIDAD CE

Fabricante:	
Nombre de la empresa:	Schou Company A/S
Dirección	Nordager 31
Código postal	6000
Ciudad	Kolding
País	Dinamarca
Esta declaración de conformidad se emite bajo la responsabilidad exclusiva del fabricante y en ella se declara que el producto	
Identificación del producto:	Clavadora de aire comprimido para clavos sin cabeza, 10-50 mm Item nº 69350 Grapadora de aire comprimido, 6-16 mm Item nº 69360 Clavadora de aire comprimido 2 en 1, artículo no. 69380 Nombre de marca PROBUILDER
incumple las disposiciones de la(s) siguiente(s) directiva(s) CE (incluidas todas las enmiendas aplicables)	
Nº de referencia	Título
2006/42/CE	Directiva sobre maquinaria
Referencias de estándares y/o especificaciones técnicas aplicadas a esta declaración de conformidad, o partes de ella:	
Estándar armonizado nº	Título del estándar
EN/ISO 11148-13:2018	Herramientas portátiles de accionamiento no eléctrico. Requisitos de seguridad. Herramientas para clavar elementos de fijación
Otras normas y/o especificaciones técnicas	
Norma o procedimiento técnico	Nombre de la norma o especificación técnica
(1) Siempre que sea posible, se hará referencia a las partes o disposiciones aplicables de la norma o la especificación técnica.	
Kolding 17/07/2020	
	
Kirsten Vibeke Jensen Product Safety Manager	

Introduzione

Leggere e capire le regole di sicurezza prima di installare, utilizzare, riparare, eseguire la manutenzione o sostituire gli accessori sulla pistola ad aria compressa per groppini/graffe/chiodi o prima di lavorare in prossimità di essa per evitare diversi rischi. In caso contrario si rischiano gravi lesioni.

Dati tecnici

69350 Pistola groppinatrice ad aria compressa 10-50 mm

Capacità caricatore	100 pz.
Peso, kg	1,2
Groppini	10-50 mm misura 18 (1,26×1,05 mm)
Pressione d'esercizio	4-8 bar
Consumo aria compressa: 1,4 l per groppino sparato	
Ingresso aria	1/4"
Livello di pressione sonora L_{pA}	82 dB(A), $K_{pA} = 3$ dB(A)
Effetto sonoro L_{WA}	95 dB(A), $K_{WA} = 3$ dB(A)
Vibrazioni	7,08 m/s ² , K = 1,5 m/s ²

69360 Graffatrice ad aria compressa 6-16 mm

Capacità caricatore	140 pz.
Peso, kg	0,855
Graffe	0,90×0,70 mm (corona: 12,75 mm (1/2"))
Pressione d'esercizio	3,5-5 bar
Consumo aria compressa	1,4 l per graffa sparata
Ingresso aria	1/4"
Livello di pressione sonora L_{pA}	75 dB(A), $K_{pA} = 3$ dB(A)
Effetto sonoro L_{WA}	88 dB(A), $K_{WA} = 3$ dB(A)
Vibrazioni	2,84 m/s ² , K = 1,5 m/s ²

69380 Chiodatrice ad aria compressa 2 in 1

Capacità caricatore	100 pz.
Peso, kg	1,353
Groppini	10-50 mm misura 18 (1,05×1,25 mm)
Graffe	10-40 mm (1,25×1,05×5,7 mm)
Pressione d'esercizio	4-8 bar
Consumo aria compressa	1,4 l per colpo
Ingresso aria	1/4"
Livello di pressione sonora L_{pA}	82 dB(A), $K_{pA} = 3$ dB(A)
Effetto sonoro L_{WA}	95 dB(A), $K_{WA} = 3$ dB(A)
Vibrazioni	11,6 m/s ² , K = 1,5 m/s ²

Incluso un perno percussore extra e 2 chiavi a brugola

La tabella che segue mostra per quanto tempo si può essere esposti alle vibrazioni ogni giorno, se non deve essere superato il carico di vibrazione di 2,5 m/s²:

Vibrazione	Esposizione max.
2.5 m/s ²	8 ore
3.5 m/s ²	4 ore
5 m/s ²	2 ore
7 m/s ²	1 ora
10 m/s ²	30 minuti

IT

Istruzioni generali di sicurezza

- Tenere le dita lontane dal grilletto quando non si utilizza l'utensile e durante gli spostamenti da una postazione di lavoro a un'altra.
- Pericoli multipli. Leggere e capire le istruzioni di sicurezza prima di collegare, scollegare, caricare, utilizzare, eseguire la manutenzione dell'utensile, cambiare gli accessori dell'utensile o lavorare in prossimità dell'utensile. In caso contrario si possono riportare gravi lesioni fisiche.
- Tenere tutte le parti del corpo, come mani e gambe ecc., lontano dalla direzione di sparo e assicurarsi che l'elemento di fissaggio non possa penetrare in parti del corpo attraverso il pezzo in lavorazione.
- Durante l'uso dell'utensile, fare attenzione alla possibilità che l'elemento di fissaggio si pieghi e causi lesioni.
- Tenere saldamente l'utensile e tenersi pronti a gestire il rinculo.
- Solo operatori dotati delle necessarie qualifiche tecniche possono utilizzare la pistola.
- Non modificare la pistola. Le modifiche potrebbero ridurre l'efficacia delle misure di sicurezza e aumentare i rischi per l'operatore e/o per le persone vicine.
- Attenersi alle informazioni relative agli utensili da usare su superfici dure, come acciaio e calcestruzzo, per quanto riguarda la spinta supplementare da applicare per azionare l'utensile ed evitare che scivoli.
- Non gettare via le istruzioni di sicurezza.
- Non utilizzare l'utensile se ha subito danni.
- Fare attenzione nel maneggiare gli elementi di fissaggio, in particolare durante il caricamento e lo scaricamento, in quanto gli elementi di fissaggio sono appuntiti e potrebbero causare lesioni.
- Controllare sempre l'utensile prima dell'uso e cercare parti rotte, mal collegate o usurate.
- NON sporgersi troppo. Utilizzare solo in un luogo di lavoro sicuro. Mantenere sempre una corretta postura e l'equilibrio.
- Tenere lontane le altre persone (quando si lavora in un'area in cui è probabile la presenza di passanti). Contrassegnare chiaramente la propria area di lavoro.
- Non puntare mai l'utensile su se stessi o su altre persone.
- Indossare soltanto guanti che permettano di avere un'adeguata sensibilità e un controllo sicuro dei grilletti e di qualsiasi dispositivo di regolazione.
- Usare sempre la seconda impugnatura (se fornita).
- Per le brevi soste durante il lavoro, appoggiare la pistola sparachiodi sul lato, in modo che non possa sparare verso le persone. Assicurarsi che si trovi su una superficie stabile e ferma.

Pericoli dei proiettili

- La pistola deve essere scollegata quando si scaricano gli elementi di fissaggio, durante le regolazioni, quando si rimuovono gli inceppamenti o quando si cambiano gli accessori.
- Durante l'uso assicurarsi che gli elementi di fissaggio penetrino correttamente nel materiale e non possano essere devianti/sparati erroneamente verso l'operatore e/o altre persone nelle vicinanze.

- Durante l'uso può verificarsi l'emissione di detriti dal pezzo in lavorazione e dal sistema di fissaggio/incollaggio.
- Indossare sempre protezioni per gli occhi resistenti agli urti con schermature laterali durante l'uso dell'utensile.
- L'operatore deve valutare i rischi per le altre persone.
- Fare attenzione agli utensili privi di contatto con il pezzo in lavorazione in quanto possono essere sparati involontariamente e causare lesioni all'operatore e/o alle altre persone nelle vicinanze.
- Assicurarsi che l'utensile sia sempre appoggiato in sicurezza sul pezzo in lavorazione e che non possa scivolare.
- Se l'operatore avverte sintomi quali disagio persistente o ricorrente, dolore, palpitazioni, indolenzimento, formicolio, intorpidimento, sensazione di bruciore o rigidità, non ignorare questi segnali di avvertimento. L'operatore deve consultare un professionista sanitario qualificato in merito alle attività generali.
- La valutazione dei rischi deve concentrarsi sui disturbi muscolo-scheletrici e basarsi preferibilmente sul concetto di diminuire l'affaticamento durante il lavoro per ridurre i disturbi in modo efficace.

Pericoli relativi agli accessori e ai materiali di consumo

- Scollegare l'alimentazione di energia dell'utensile, come l'alimentazione d'aria, gas o la batteria a seconda dei casi, prima di cambiare/sostituire gli accessori o di eseguire eventuali regolazioni.
- Utilizzare solo accessori della misura e del tipo indicati dal produttore.
- Utilizzare solo lubrificanti consigliati dal produttore dell'utensile.
- Le specifiche degli elementi di fissaggio devono comprendere il diametro minimo e massimo, la lunghezza e le caratteristiche degli elementi di fissaggio, come misura e angolo.

Pericoli durante l'uso

- Tenere correttamente l'utensile: tenersi pronti a reagire a movimenti normali o improvvisi, come il rinculo.
- Mantenere una postura del corpo in equilibrio e un appoggio sicuro con i piedi.
- Indossare occhiali di sicurezza adeguati; si consiglia di indossare guanti e indumenti protettivi adeguati.
- Indossare adeguate protezioni per l'udito.
- Utilizzare l'alimentazione di energia corretta come indicato nel manuale.

Pericoli da movimenti ripetuti

- Durante l'uso di un utensile, l'operatore deve assumere una postura adeguata, ma ergonomica. Mantenere un appoggio sicuro con i piedi ed evitare posture goffe o sbilanciate.

Pericoli sul luogo di lavoro

- Scivolamenti, inciampi e cadute sono le principali cause di infortuni sul lavoro. Fare attenzione alle superfici scivolose causate dall'uso dell'utensile ed ai pericoli di inciampare causati dal tubo flessibile dell'aria.

- Procedere con particolare cautela negli ambienti sconosciuti. Potrebbero essere presenti pericoli nascosti, come linee elettriche o altre linee di servizio.
- Questo utensile non è pensato per l'uso in atmosfere potenzialmente esplosive e non è isolato dall'eventuale contatto con l'energia elettrica.
- Assicurarsi che non vi siano cavi elettrici, tubi del gas ecc. che potrebbero causare pericoli se danneggiati dall'uso dell'utensile.
- Indossare adeguate protezioni per l'udito.
- Utilizzare l'utensile e provvedere alla sua manutenzione come consigliato in queste istruzioni per evitare un aumento non necessario dei livelli di rumore.
- Se l'utensile è dotato di silenziatore, assicurarsi che sia sempre in posizione e funzionante quando l'utensile è in funzione.

Pericoli delle vibrazioni

Pericoli per polvere e scarico

- La valutazione dei rischi deve comprendere la polvere creata dall'uso dell'utensile e il potenziale di disturbo causato dalla polvere già esistente.
- Rivolgere lo scarico in modo da ridurre al minimo i disturbi causati dalla polvere in ambienti polverosi
- Se si originano pericoli dovuti alla polvere o allo scarico, la priorità deve essere la loro gestione nel punto di emissione.

Pericoli del rumore

- L'esposizione non protetta a livelli di rumore elevati può causare danni permanenti: disabilità, perdita dell'udito e altri problemi come l'acufene (tintinnii, ronzii, fischi nelle orecchie).
- Sono fondamentali la valutazione dei rischi e l'implementazione di adeguati controlli per questi pericoli.
- I controlli adeguati per ridurre il rischio possono includere interventi come materiali di smorzamento per evitare il "ronzio" dei pezzi in lavorazione

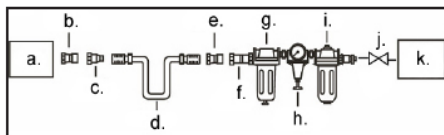
- È fondamentale fornire informazioni sull'esecuzione di una valutazione dei rischi per questi pericoli e implementare controlli adeguati.
- L'esposizione alle vibrazioni può causare danni invalidanti ai nervi e alla circolazione sanguigna verso le mani e le braccia.
- Indossare indumenti caldi quando si lavora in condizioni fredde, tenere le mani calde e asciutte.
- Se si avvertono intorpidimento, formicolio, dolore o sbiancamento della pelle delle dita o delle mani, chiedere consiglio medico ad un professionista sanitario qualificato in medicina del lavoro per in merito alle attività generali.
- Utilizzare l'utensile e provvedere alla sua manutenzione come consigliato in queste istruzioni per evitare un aumento non necessario dei livelli di vibrazione.
- Tenere l'utensile con una presa leggera ma salda, in quanto il rischio di vibrazioni è solitamente maggiore se la forza di presa è maggiore.

Istruzioni di sicurezza aggiuntive per utensili pneumatici

- L'aria compressa può causare gravi lesioni.
- Chiudere sempre l'alimentazione dell'aria e scollegare l'utensile dall'alimentazione dell'aria quando non è utilizzato.
- Scollegare sempre l'utensile dall'alimentazione di aria compressa prima di cambiare gli accessori, effettuare regolazioni e/o riparazioni e quando ci si sposta da un'area di lavoro a un'altra.
- Tenere le dita lontano dal grilletto quando non si utilizza l'utensile e durante gli spostamenti da una postazione a un'altra.
- Non rivolgere mai l'aria compressa verso se stessi o altre persone
- I tubi flessibili che sbattono possono causare gravi lesioni. Controllare sempre se i tubi flessibili e i raccordi sono danneggiati o allentati.
- Non trasportare mai un utensile pneumatico tenendolo per il tubo flessibile.
- Non trascinare mai un utensile pneumatico tenendolo per il tubo flessibile.
- Quando si usano utensili pneumatici, non superare la pressione di esercizio massima (Ps max).
- Gli utensili pneumatici devono essere azionati da aria compressa alla pressione minima richiesta per il processo di lavoro in modo da ridurre il rumore e le vibrazioni e limitare l'usura.

- L'uso di ossigeno o gas combustibili per l'azionamento di utensili pneumatici provoca pericolo di incendio e di esplosione.
- Fare attenzione durante l'uso di utensili pneumatici, in quanto l'utensile potrebbe raffreddarsi, incidendo quindi sulla presa e sul controllo.

Collegamento



- a. Utensile ad aria compressa
- b. Raccordo
- c. Giunto a incastro
- d. Tubo dell'aria compressa
- e. Raccordo
- f. Giunto a incastro
- g. Gruppo di lubrificazione
- h. Manometro
- i. Filtro
- j. Valvola di ritegno
- k. Compressore

Componenti principali - 69350



1. Impugnatura
2. Ugello aria compressa
3. Pulsante a grilletto
4. Sblocco caricatore
5. Caricatore
6. Sblocco di sicurezza (non valido per 69360)

Utilizzo

Caricamento di groppini o graffe

Accertarsi che la pistola graffiatrice/chiodatrice non sia allacciata all'alimentazione dell'aria compressa.

Premere il pulsante di sblocco del caricatore (4) e aprire il caricatore (5).

Inserire nel caricatore la quantità necessaria di graffe/groppini. Le punte devono essere rivolte in basso e i groppini/le graffe devono avanzare sotto la spinta del sistema di alimentazione.

Chiudere il caricatore. Controllare che sia bene incastrato al suo posto e che non possa spostarsi se non quando si preme il pulsante di sblocco.

Regolazione della profondità di inserimento

Allacciare la pistola graffiatrice/chiodatrice all'alimentazione dell'aria e controllare che la pressione dell'aria sia impostata correttamente.

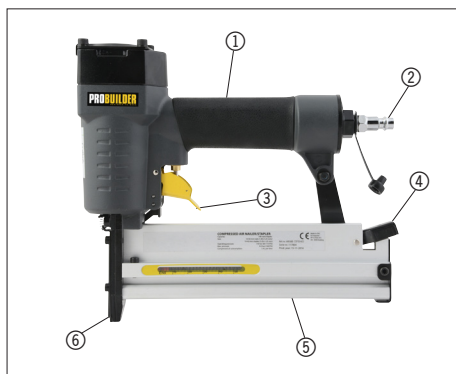
Per regolare la profondità di penetrazione dei groppini/delle graffe utilizzare il manometro del sistema di alimentazione dell'aria (h).

Prima di utilizzare la pistola graffiatrice/chiodatrice, controllare la profondità di inserimento facendo una prova su un pezzo di legno di scarto.

Componenti principali - 69360



Componenti principali - 69380



Inserimento di groppini o graffe

Caricare i groppini/le graffe necessari e regolare la profondità di inserimento come appena illustrato.

Afferrare l'impugnatura (1), poggiare la pistola graffatrice/chiodatrice sul pezzo senza premere lo sblocco di sicurezza (6) e premere il pulsante a grilletto (3) per sparare una graffa. Rilasciare il pulsante a grilletto.

Non spingere la pistola graffatrice/chiodatrice con una forza eccessiva.

Dopo l'uso, staccare la pistola graffatrice/chiodatrice dal tubo dell'aria.

Afferrare il perno percussore con le pinze e tirarlo fuori. Inserire un perno nuovo.



Sostituzione del perno percussore

Allentare le 4 viti sul coperchio nella parte posteriore della pistola graffatrice/chiodatrice utilizzando la chiave a brugola fornita.



Rimontare il coperchio.

Pulizia e manutenzione

Dopo l'uso, pulire l'utensile con un panno ben strizzato e tenere sempre pulite tutte le superfici.

Controllare che l'interruttore di sicurezza sia pulito e privo di corpi estranei.

Se l'alimentazione dell'aria compressa non miscela olio lubrificante e aria, quando si usa l'utensile lubrificarlo dall'ugello dell'aria compressa (2) a intervalli di 1-2 ore.


Applicare alcune gocce di olio sull'ugello, allacciare l'utensile al tubo e farlo funzionare per alcuni secondi in modo da lubrificarlo. Allo stesso modo, dopo l'uso lubrificare l'utensile con 4-5 gocce di olio.

A intervalli regolari controllare se tutti i pezzi dell'utensile (guarnizioni, caricatore, grilletto, etc.) sono in buone condizioni e sostituirli se necessario.

Risoluzione dei problemi

Problema	Causa	Soluzione
Perdita d'aria dalla parte superiore della pistola graffatrice/chiodatrice o attorno al grilletto.	La valvola del grilletto è danneggiata.	Eseguire un controllo della pistola graffatrice/chiodatrice e ripararla.
Perdita d'aria dalla parte inferiore della pistola graffatrice/chiodatrice o tra utensile e testa cilindrica.	1. Allentare le viti.	1. Serrare le viti.
	2. Guarnizioni OR usurate o danneggiate.	2. Eseguire un controllo della pistola graffatrice/chiodatrice e ripararla.
Groppini/graffe inseriti troppo in profondità.	1. Allentare le viti.	1. Serrare le viti.
	2. Alimentazione aria compressa eccessiva.	2. Ridurre la pressione.
La pistola graffatrice/chiodatrice non funziona bene o non spara bene le graffe/i groppini.	1. Scarsa pressione di alimentazione aria.	1. Aumentare la pressione.
	2. La pistola graffatrice/chiodatrice deve essere lubrificata.	2. Lubrificare la pistola graffatrice/chiodatrice.
	3. OR o guarnizioni danneggiate oppure pistola graffatrice/chiodatrice difettosa.	3. Eseguire un controllo della pistola graffatrice/chiodatrice e ripararla.
La pistola graffatrice/chiodatrice spara ma non escono groppini/graffe.	1. Molla difettosa nel caricatore.	1. Sostituire la molla.
	2. Piastra anteriore o caricatore difettosi/sporchi.	2. Pulire la piastra anteriore/il caricatore.
	3. Anello del cilindro difettoso o da lubrificare.	3. Lubrificare la pistola graffatrice/chiodatrice.
	4. La pistola graffatrice/chiodatrice è difettosa.	4. Far riparare la pistola graffatrice/chiodatrice.
I groppini/le graffe si inceppano nel caricatore.	1. Sono stati utilizzati groppini/graffe della misura sbagliata o inseriti male.	1. Utilizzare il tipo adatto di groppini/graffe o controllare che siano caricati correttamente.
	2. Caricatore non bloccato o sporco.	2. Inserire correttamente il caricatore e controllare che sia pulito.
	3. La pistola graffatrice/chiodatrice è difettosa.	3. Eseguire un controllo della pistola graffatrice/chiodatrice e ripararla.

DICHIARAZIONE DI CONFORMITÀ CE

Produttore:	
Nome della società:	Schou Company A/S
Indirizzo	Nordager 31
Codice postale	6000
Città	Kolding
Paese	Danimarca
La presente dichiarazione di conformità è emessa sotto la responsabilità esclusiva del produttore e dichiara che il prodotto	
Denominazione del prodotto:	Groppinatrice ad aria compressa, 10-50mm N. articolo. 69350 Graffatrice ad aria compressa, 6-16mm N. articolo. 69360 Chiodatrice ad aria compressa 2 in 1, n. articolo. 69380 Marchio commerciale PROBUILDER.
è conforme alle disposizioni della seguente direttiva/delle seguenti direttive CE (incluse tutte le modifiche applicabili)	
N. riferimento	Titolo
2006/42/CE	Direttiva Macchine
Riferimenti alle norme e/o alle specifiche tecniche applicabili a questa Dichiarazione di conformità, o parti delle stesse:	
Norma armonizzata n.	Titolo della norma
EN/ISO 11148-13:2018	Utensili portatili non elettrici. Requisiti di sicurezza. Utensili per l'inserimento di elementi di fissaggio
Altre norme e/o specifiche tecniche	
Norma o specifica tecnica	Titolo della norma o della specifica tecnica
(1) Ove possibile, si deve fare riferimento alle parti o alle disposizioni applicabili della norma o della specifica tecnica.	
Kolding 17/07/2020  Kirsten Vibeke Jensen Product Safety Manager	

IT

Centro assistenza

Nota: indicare il numero di modello del prodotto in ogni richiesta di assistenza.

Il numero di modello è riportato sulla copertina di questo manuale e sulla targhetta del prodotto.

Per:

- Reclami
- Pezzi di ricambio
- Resi
- Questioni relative alla garanzia
- www.schou.com

Fabbricato in P.R.C.

Tutti i diritti riservati. I contenuti di questo manuale non possono essere riprodotti in parte o per intero, elettronicamente o meccanicamente (ad es. mediante fotocopie o scansioni), tradotti o archiviati in sistemi di memorizzazione e recupero di informazioni senza il consenso scritto di Schou Company A/S.

Inleiding

Lees en begrijp de veiligheidsregels voor installatie, gebruik, reparatie, onderhoud of wisseling van accessoires op of werken nabij het door lucht aangedreven brad-/niet-/spijkerpistool om verschillende risico's te vermijden. Anders is er een risico van ernstig letsel.

Technische gegevens

69350 persluchtbradpistool 10-50 mm

Laadcapaciteit	100 stuks
Gewicht, kg	1,2
Brads	10-50 mm 18 Gauge (1,26 x 1,05 mm)
Werkdruk	4-8 bar
Persluchtverbruik	1,4 l per brad
Luchtinlaat	1/4"
Geluidsdruk L_{pA}	82 dB(A) $K_{pA} = 3$ dB(A)
Geluidseffect L_{WA}	95 dB(A), $K_{WA} = 3$ dB(A)
Trillingen	7,08 m/s ² , K = 1,5 m/s ²

69360 persluchtnietpistool 6-16 mm

Laadcapaciteit	140 stuks
Gewicht, kg	0,855
Nietjes	0,90 x 0,70 mm (kroon: 12,75 mm)
Werkdruk	3,5-5 bar
Persluchtverbruik	1,4 l per nietje
Luchtinlaat	1/4"
Geluidsdruk L_{pA}	75 dB(A) $K_{pA} = 3$ dB(A)
Geluidseffect L_{WA}	88 dB(A), $K_{WA} = 3$ dB(A)
Trillingen	2,84 m/s ² , K = 1,5 m/s ²

69380 persluchtspijkerpistool 2-in-1

Laadcapaciteit	100 stuks
Gewicht, kg	1,353
Brads	10-50 mm 18 Gauge (1,05 x 1,25 mm)
Spijkers	10-40 mm (1,25 x 1,05 x 5,7 mm)
Werkdruk	4-8 bar
Persluchtverbruik	1,4 l per schot
Luchtinlaat	1/4"
Geluidsdruk L_{pA}	82 dB(A) $K_{pA} = 3$ dB(A)
Geluidseffect L_{WA}	95 dB(A), $K_{WA} = 3$ dB(A)
Trillingen	11,6 m/s ² , K = 1,5 m/s ²

Incl. 1 extra slagpin en 2 inbussleutels

De onderstaande tabel bevat informatie over hoe lang u per dag blootgesteld mag worden aan trillingen, als de trildrempel van 2,5 m/s² niet overschreden wordt:

Trilling	Max. blootstelling
2,5 m/s ²	8 uur
3,5 m/s ²	4 uur
5 m/s ²	2 uur
7 m/s ²	1 uur
10 m/s ²	30 minuten

NL

Algemene veiligheidsinstructies

- Houd uw vingers uit de buurt van de trekker wanneer u dit apparaat niet gebruikt of wanneer u het apparaat verplaatst.
- Meerdere gevaren. Lees en begrijp de veiligheidsinstructies vóór aansluiting, loskoppeling, laden, gebruik, onderhoud, wisselen van accessoires op of werken nabij het apparaat. Indien u de instructies niet leest of begrijpt, kan dit leiden tot ernstig lichamenlijk letsel.
- Houd alle lichaamsdelen zoals handen en benen enz. uit de buurt van de vuurrichting en zorg ervoor dat de bevestiging niet door het werkstuk heen uw lichaam binnen kan dringen.
- Wees tijdens het gebruik erop alert dat de bevestiging kan afbuigen en verwonden.
- Houd het apparaat stevig vast en wees voorbereid op terugslag.
- Alleen technisch vaardige personen mogen het nietpistool gebruiken.
- Breng geen aanpassingen aan op het nietpistool. Aanpassingen kunnen de effectiviteit van veiligheidsmaatregelen verminderen en de risico's voor de bediener en/of omstander verhogen.
- Voor gereedschap dat is bedoeld voor harde oppervlakken zoals staal en beton, dient u de informatie te volgen wat betreft de nodige extra duwkracht om het apparaat te bedienen en wegglijden te voorkomen.
- Gooi de veiligheidsinstructies niet weg.
- Gebruik het apparaat niet wanneer het apparaat beschadigd is.
- Wees tijdens het hanteren van bevestigingen voorzichtig, vooral tijdens het laden en ontladen. De bevestigingen hebben scherpe punten die kunnen veroorzaken.

- Controleer altijd het apparaat op defecte, verkeerd aangesloten of versleten onderdelen
- Reik niet te ver. Gebruik alleen in een veilige werkomgeving. Zorg ervoor dat u altijd stevig staat.
- Zorg ervoor dat omstanders uit de buurt zijn (als u werkt in een omgeving waar er mogelijk mensen langslopen). Markeer duidelijk uw werkgebied.
- Richt het apparaat nooit op uzelf of anderen.
- Draag alleen handschoenen waarmee u voldoende gevoel en de veilige controle heeft over de trekkers en iedere aanpassingsfunctie.
- Gebruik altijd de tweede handgreep (indien bijgeleverd).
- Als u kort uw werk onderbreekt, plaats het spijkerpistool dan op zijn kant zodat het geen schoten kan lossen in de richting van mensen. Zorg ervoor dat het apparaat op een stabiel en stevig oppervlak ligt.

Projectielgevaren

- Het nietpistool dient te worden losgekoppeld wanneer u bevestigingen ontlaaft, aanpassingen maakt, vastgelopen bevestigingen verwijdert of accessoires wisselt.
- Let er tijdens gebruik goed op dat bevestigingen het materiaal correct doorboren, zodat deze niet kunnen afbuigen/mis schieten richting de bediener en/of omstanders.
- Er kunnen tijdens de werking restanten van het werkstuk en de bevestigingen/binding losschieten.
- Draag altijd schokbestendige oogbescherming met zijbescherming tijdens gebruik.

- De risico's voor anderen dienen altijd door de bediener vastgesteld worden.
- Wees voorzichtig met apparaten die geen contact met het werkstuk hebben. Deze kunnen onbedoeld afgevuurd worden en de bediener en/of omstanders verwonden.
- Zorg ervoor dat het apparaat altijd veilig op het werkstuk geplaatst is en niet kan wegglijden.

Gebruiksgevaaren

- Houd het apparaat goed vast: wees voorbereid op reguliere of spontane bewegingen zoals terugslag.
- Zorg ervoor dat u een goede houding aanneemt en altijd stevig staat.
- Gebruik altijd een geschikte veiligheidsbril. Geschikte handschoenen en veiligheidskleding worden aangeraden.
- Draag de juiste gehoorbescherming.
- Gebruik de stroomvoorziening zoals deze in de handleiding aangegeven is.

Gevaaren van vaste houdingen

- Tijdens het gebruik van het apparaat neemt de bediener een gepaste maar ergonomische houding aan. Zorg ervoor dat u stevig staat en vermijd een ongemakkelijke of ongebalanceerde houding.
- Als de bediener symptomen ervaart zoals aanhoudende of terugkerende ongemakken, pijn, kloppingen, pijnlijke lichaamsdelen, tintelingen, gevoelloosheid, een brandend gevoel of stijfheid, negeer dan vooral deze waarschuwingssignalen niet. De bediener raadpleegt een gekwalificeerde gezondheidsexpert over de activiteiten.

- In iedere risicoanalyse moet vooral worden gekeken naar musculoskeletale aandoeningen. De analyse kan het beste worden gebaseerd op de aanname dat verminderde uitputting tijdens het werk leidt tot minder aandoeningen.

Gevaaren van accessoires en verbruiksvoorwerpen

- Koppel de stroomvoorziening, zoals lucht, gas of een accu, los van het apparaat voordat accessoires worden verwisseld of vervangen of aanpassingen worden aangebracht
- Gebruik alleen de accessoires van de juiste types en maten die door de fabrikant aangeleverd zijn.
- Gebruik alleen smeermiddelen die door de fabrikant aanbevolen zijn.
- De specificaties van de bevestigingen omvatten minimale en maximale diameter, lengte, en kenmerken van de bevestigingen, zoals gauge en bindingshoek.

Gevaaren van de werkplaats

- Verwondingen op de werkplaats worden vooral veroorzaakt door uitglijden, struikelen en vallen. Let op gladde oppervlakken die door het gebruik van het apparaat ontstaan zijn, en let ook op struikelgevaaren door de perslucht slang.
- Wees extra alert in onbekende omgevingen. Sommige gevaaren zijn niet altijd direct herkenbaar, zoals elektriciteitsleidingen en andere nutsleidingen.
- Gebruik dit apparaat niet in mogelijk explosieve omgevingen. Het apparaat is niet geïsoleerd tegen het in contact komen met een elektrische bron.

- Zorg ervoor dat er geen elektrische kabels, gasleidingen enz. in de buurt zijn die een gevaar kunnen opleveren als ze door het gebruik van het apparaat beschadigd raken.

Stof- en uitlaatgevaaren

- Let tijdens de risicoanalyse op stof dat door het gebruik van het apparaat ontstaan is, en op het mogelijk opwaaien van bestaand stof.
- Richt de uitlaat zo dat deze zo min mogelijk stof kan doen opwaaien in een stoffige omgeving.
- Als er stof- en uitlaatgevaaren ontstaan, zorg er dan eerst voor dat deze bij de uitlaat onder controle worden gebracht.

Geluidsgevaaren

- Onbeschermde blootstelling aan hoge geluidsniveaus kan leiden tot permanente gehoorschade en andere aandoeningen zoals tinnitus (piepen, zoemen, fluiten of ruisen in de oren).
- Het is van groot belang dat de risico's van deze gevaaren worden vastgesteld en dat de juiste voorzorgsmaatregelen genomen worden.
- De juiste voorzorgsmaatregelen om het gevaar te verminderen kunnen dempingsmateriaal omvatten, om het 'piepen' van werkstukken te voorkomen.
- Gebruik de juiste gehoorbescherming.
- Bedien en onderhoud het apparaat zoals wordt aanbevolen in deze instructies, om onnodige verhogingen in geluidsniveaus te voorkomen.
- Als het apparaat een demper heeft, zorg er dan voor dat deze bevestigd is en goed functioneert wanneer u het apparaat bedient.

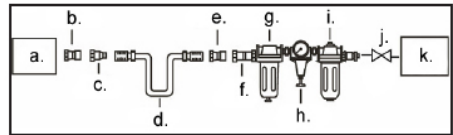
Trilgevaaren

- Informatie over het vaststellen van de risico's van deze gevaaren en het nemen van de juiste voorzorgsmaatregelen is uiterst belangrijk.
- Blootstelling aan trillingen kan leiden tot invaliderende schade aan de zenuwen en de bloedtoevoer in de handen en armen.
- Draag warme kleding als u in een koude omgeving werkt en houd uw handen warm en droog.
- Als u gevoelloosheid, tintelingen of pijn ervaart, of de huid bij de vingers of handen wit wordt, dient u een gekwalificeerde arbeidsarts te raadplegen over de activiteiten.
- Bedien en onderhoud het apparaat zoals wordt aanbevolen in deze instructies, om onnodige verhogingen in trillingsniveaus te voorkomen.
- Houd het apparaat licht maar veilig vast, omdat het gezondheidsrisico n.a.v. trillingen groter is wanneer u het apparaat steviger vastpakt.

Extra veiligheidsinstructies voor persluchtgereedschap

- Perslucht kan leiden tot zwaar letsel.
 - Schakel altijd de luchttoevoer uit en koppel het apparaat los van de luchttoevoer als u het apparaat niet gebruikt.
 - Koppel altijd het apparaat los van de persluchttoevoer voordat u accessoires wisselt, aanpassingen aanbrengt, reparaties verricht of wanneer u het apparaat verplaatst van het werkgebied naar een ander gebied.
 - Houd uw vingers uit de buurt van de trekker als u het apparaat niet gebruikt en als u het verplaatst.
 - Richt nooit perslucht op uzelf of anderen.
 - Zweepslag kan leiden tot zwaar letsel. Controleer altijd voor beschadigde of losse slangen of koppelingen.
 - Draag nooit een persluchtapparaat aan de luchtslang.
 - Sleep nooit een persluchtapparaat aan de luchtslang.
 - Gebruik tijdens het gebruik geen werkdruk hoger dan de maximale werkdruk (Ps max).
- Persluchtapparaten dienen te worden aangedreven door perslucht met de laagst mogelijke druk die nodig is voor het werkproces, om geluids- en trillingsniveaus te verminderen en slijtage te minimaliseren.
 - Het gebruik van zuurstof of andere brandbare gassen om het persluchtapparaat mee aan te drijven leidt tot brand- en explosiegevaar.
 - Wees erop alert dat persluchtapparaten bij gebruik kunnen afkoelen, wat invloed heeft op uw grip en controle.

Aansluiting



- a. Persluchtgereedschap
- b. Aansluiting
- c. Klikkoppeling
- d. Persluchtslang
- e. Aansluiting
- f. Klikkoppeling
- g. Smeereenheid
- h. Regelaar
- i. Filter
- j. Terugslagventiel
- k. Compressor

Basisonderdelen - 69350



1. Handgreep
2. Persluchttuit
3. Trekker
4. Loskoppeling magazijn
5. Magazijn
6. Veiligheidsontgrendeling (niet geldig voor 69360)

Gebruik

Brads of nietjes aanvullen

Controleer of het niet-/spijkerpistool niet op de persluchtoevoer aangesloten is.

Druk de magazijnloskoppeling (4) in en open het magazijn (5).

Plaats de benodigde hoeveelheid nietjes of brads in het magazijn. De punten moeten naar beneden gericht zijn en de brads of nietjes moeten naar voren geduwd worden door de spijkertoevoer.

Sluit het magazijn. Controleer of het op zijn plaats klikt en niet naar een kant geduwd kan worden zonder de loskoppeling in te drukken.

De diepte bijstellen

Sluit het niet-/spijkerpistool aan op de luchttoevoer en zorg dat de persluchtoevoer correct is.

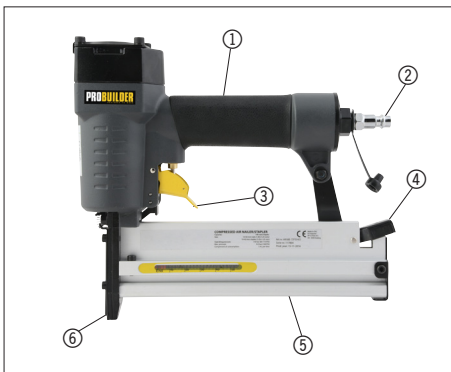
Gebruik de regelaar (h) voor luchttoevoer om de diepte waarmee de brads of nietjes in het werkstuk worden gedreven aan te passen.

Controleer op een stuk resthout of de diepte correct is voordat u het niet-/spijkerpistool op het werkstuk gebruikt.

Basisonderdelen - 69360



Basisonderdelen - 69380



Brads of nietjes afschieten

Plaats de benodigde brads of nietjes en stel de diepte in zoals hierboven beschreven.

Houd de handgreep (1) vast, plaats het niet-/spijkerpistool tegen het werkstuk zodat de veiligheidsontgrendeling (6) ingedrukt is en druk de trekker (3) in om een nietje af te schieten. Laat de trekker los.

Druk niet te hard op het niet-/spijkerpistool.

Ontkoppel het niet-/spijkerpistool na gebruik van de luchtslang.

De slagpin wisselen

Draai de vier schroeven op de achterkant van het niet-/spijkerpistool los door middel van de meegeleverde inbussleutel.



Pak de slagpin beet met een tang en trek de slagpin uit het pistool. Plaats een nieuwe slagpin.



Plaats het klepje terug.

Reiniging en onderhoud

Reinig het gereedschap na gebruik met een goed uitgewrongen doek en houd alle oppervlakken altijd schoon.

Zorg dat de veiligheidsontgrendeling vrij is van vuil en andere zaken.

Als de persluchttoevoer geen smeeroilie in de lucht mengt, smeer het gereedschap dan na elke 1-2 gebruiksuren via de persluchttuit (2).

Breng een paar druppels olie aan op de tuit, koppel het gereedschap aan de slang en zet deze een paar seconden aan om hem te smeren. Smeer het gereedschap na gebruik op dezelfde manier met 4-5 druppels olie.

Controleer regelmatig of alle delen van het gereedschap (de afdichtingen, het magazijn, de trekker etc.) in goede conditie zijn en laat ze vervangen als dit niet het geval is.

Problemen oplossen

Probleem	Oorzaak	Oplossing
Er lekt lucht uit de bovenkant van het niet-/spijkerpistool of rond de trekker.	Het trekkerventiel is beschadigd.	Laat het niet-/spijkerpistool controleren en repareren.
Er lekt lucht uit de onderkant van het niet-/spijkerpistool of tussen het pistool en de cilinderkop.	1. Draai de schroeven losser.	1. Draai de schroeven aan.
	2. O-ringen versleten of beschadigd.	2. Laat het niet-/spijkerpistool controleren en repareren.
Brads of nietjes te diep afgeschoten.	1. Draai de schroeven losser.	1. Draai de schroeven aan.
	2. Persluchttoevoer te hoog.	2. Verlaag de druk.
Niet-/spijkerpistool werkt niet goed of schiet nietjes niet goed af.	1. Persluchttoevoer te laag.	1. Verhoog de druk.
	2. Niet-/spijkerpistool moet gesmeerd worden.	2. Smeer het niet-/spijkerpistool.
	3. O-ringen of pakkingen zijn beschadigd of het niet-/spijkerpistool is defect.	3. Laat het niet-/spijkerpistool controleren en repareren.
Niet-/spijkerpistool slaat brads of nietjes over.	1. Magazijnveer is defect.	1. Vervang de veer.
	2. Voorplaat of magazijn is defect of vuil.	2. Reinig de voorplaat of het magazijn.
	3. Cilinderring is defect of moet gesmeerd worden.	3. Smeer het niet-/spijkerpistool.
	4. Het niet-/spijkerpistool is defect.	4. Laat het niet-/spijkerpistool repareren.

De brads of nietjes blijven klem zitten in het magazijn.	1. Er zijn verkeerde brads of nietjes gebruikt of ze zijn verkeerd geplaatst.	1. Gebruik het juiste type brads of nietjes, of controleer of ze correct zijn geplaatst.
	2. Magazijn zit los of is vuil.	2. Plaats het magazijn op correcte wijze en controleer of het schoon is.
	3. Het niet-/spijkerpistool is defect.	3. Laat het niet-/spijkerpistool controleren en repareren.

Service centre

Let op: Vermeld bij alle vragen het productmodelnummer.

Het modelnummer staat op de voorkant van deze handleiding en op het producttypeplaatje.

Voor:


- Klachten
- Reserveonderdelen
- Retourzendingen
- Garantiekwesties
- www.schou.com

Vervaardigd in P.R.C.

Alle rechten voorbehouden. De inhoud van deze handleiding mag op geen enkele wijze, noch volledig noch in delen, elektronisch of mechanisch gereproduceerd worden, bijv. kopiëren of publicatie, vertaald of opgeslagen in een informatie-opslag- en ontsluitingssysteem zonder schriftelijke toestemming van Schou Company A/S.

NL

EG-VERKLARING VAN OVEREENSTEMMING

Fabrikant:	
Bedrijfsnaam:	Schou Company A/S
Adres	Nordager 31
Postcode	6000
Plaats	Kolding
Land	Denemarken
Deze verklaring van overeenstemming is uitgegeven onder de volledige verantwoordelijkheid van de fabrikant en deze verklaart hierbij dat het product	
Productidentificatie:	Persluchtbradpistool, 10-50 mm Art. nr. 69350 Persluchtnietpistool, 6-16 mm Art. nr. 69360 Persluchtspijkerpistool 2-in-1, Art. nr. 69380 Merksnaam PROBUILDER.
De overeenstemming is met de bepalingen van de volgende EG-richtlijn(en) (en alle toepasselijke wijzigingen)	
Referentienr.	Titel
2006/42/EG	De Machinerichtlijn
Referenties aan normen en/of technische specificaties die toepasselijk zijn voor deze verklaring van overeenstemming of delen ervan:	
Geharmoniseerde norm nr.	Titel van de norm
EN/ISO 11148-13:2018	Handgereedschap met niet-elektrische aandrijving. Veiligheidsvereisten. Nietmachines
Andere normen en/of technische specificaties	
Norm of technische specificatie	Titel van de norm of technische specificatie
(1) Waar mogelijk wordt verwezen naar de toepasselijke delen of bepalingen van de norm of technische specificatie.	
Kolding 17/07/2020  Kirsten Vibeke Jensen Product Safety Manager	

Introduction

Vous devez lire et comprendre les règles de sécurité avant d'installer, d'utiliser, de réparer et de maintenir la cloueuse-agrafeuse ou de changer les accessoires et de travailler à proximité de cet appareil pour éviter plusieurs dangers. Sinon vous risquez de subir de graves blessures.

Données techniques

69350 Cloueuse pour pointes à air comprimé, 10-50 mm

Capacité de stockage	100 pièces
Poids, kg	1,2
Pointes	10-50 mm Calibre 18 (1,26×1,05 mm)
Pression de fonctionnement	4-8 bars
Consommation d'air comprimé	1,4 l par pointe tirée
Entrée d'air	1/4"
Pression acoustique L_{pA}	82 dB(A), $K_{pA} = 3$ dB(A)
Puissance acoustique L_{WA}	95 dB(A), $K_{WA} = 3$ dB(A)
Vibrations	7,08 m/s ² , K = 1,5 m/s ²

69360 Agrafeuse à air comprimé, 6-16 mm

Capacité de stockage	140 pièces
Poids, kg	0,855
Agrafes	0,90×0,70 mm (tête : 12,75 mm (1/2"))
Pression de fonctionnement	3,5-5 bars
Consommation d'air comprimé	1,4 l par agrafe tirée
Entrée d'air	1/4"
Pression acoustique L_{pA}	75 dB(A), $K_{pA} = 3$ dB(A)
Puissance acoustique L_{WA}	88 dB(A), $K_{WA} = 3$ dB(A)
Vibrations	2,84 m/s ² , K = 1,5 m/s ²

69380 Cloueuse à air comprimé 2 en 1

Capacité de stockage	100 pièces
Poids, kg	1,353
Pointes	10-50 mm Calibre 18 (1,05×1,25 mm)
Agrafes	10-40 mm (1,25×1,05×5,7 mm)
Pression de fonctionnement	4-8 bars
Consommation d'air comprimé	1,4 l par tir
Entrée d'air	1/4"
Pression acoustique L_{pA}	82 dB(A), $K_{pA} = 3$ dB(A)
Puissance acoustique L_{WA}	95 dB(A), $K_{WA} = 3$ dB(A)
Vibrations	11,6 m/s ² , K = 1,5 m/s ²

1 perceur supplémentaire, 2 clés Allen fournis

Le tableau ci-dessous vous indique le temps d'exposition maximal aux vibrations chaque jour, si le niveau de vibration de 2,5 m/s² ne doit pas être dépassé :

Exposition max.	aux vibrations
2,5 m/s ²	8 heures
3,5 m/s ²	4 heures
5 m/s ²	2 heures
7 m/s ²	1 heure
10 m/s ²	30 minutes

FR

Consignes de sécurité générales

- Gardez vos doigts éloignés de la gâchette quand vous ne vous servez pas de cet outil et quand vous vous déplacez d'une position de travail à une autre.
- Plusieurs dangers. Veuillez lire et comprendre les consignes de sécurité avant de brancher, de débrancher, de charger, d'utiliser et de maintenir l'outil ou de changer les accessoires et de travailler près de l'appareil. Autrement, vous risquez des blessures corporelles graves.
- Gardez toutes les parties du corps, comme les mains, les jambes. etc., à l'écart de la trajectoire des fixations et assurez-vous que ces dernières ne peuvent pas projeter des parties de la pièce à travailler dans votre corps.
- Quand vous utiliser l'outil soyez conscient que la fixation peut ricocher et causer des blessures.
- Tenez l'outil fermement et soyez prêt à contrôler le recul.
- Seules les personnes possédant des compétences techniques devraient utiliser la machine à enfoncer les fixations.
- Ne modifiez pas la machine à enfoncer les fixations. Les modifications pourraient réduire l'efficacité des mesures de sécurité et augmenter les risques pour l'utilisateur et/ou un passant.
- Respectez les consignes relatives à la force supplémentaire vers le bas nécessaire pour les outils qui vont être utilisés sur des surfaces dures comme l'acier et le béton pour utiliser la machine et éviter les dérapages.
- Ne jetez pas les consignes de sécurité.
- N'utilisez pas l'outil s'il est endommagé.
- Faites attention quand vous utilisez les fixations, en particulier quand vous chargez et déchargez la machine, étant donné qu'elles ont des pointes aiguës qui pourraient causer des blessures.
- Contrôlez toujours que l'outil ne présente pas de pièces cassées, mal attachées ou usées.
- N'essayez pas d'atteindre une pièce à travailler qui se trouve trop loin. N'utilisez la machine que dans un espace de travail sûr. Veillez à garder un appui et un équilibre corrects en toutes circonstances.
- Tenez les passants à l'écart (quand vous travaillez dans un endroit où des personnes pourraient passer). Délimitez clairement votre zone de travail.
- Ne pointez jamais la cloueuse vers vous ou vers d'autres personnes.
- Ne portez que des gants qui vous permettent de bien sentir et contrôler la gâchette et tout autre dispositif de réglage.
- Utilisez toujours la deuxième poignée (si fournie).
- Si vous vous arrêtez de travailler brièvement, placez la cloueuse sur son côté pour qu'elle ne puisse se décharger vers d'autres personnes. Assurez-vous qu'elle se trouve sur une surface stable et sûre.

Dangers relatifs aux projectiles

- La machine devra être débranchée quand vous retirez les fixations, faites des réglages, retirez les obstructions ou changez les accessoires.
- Pendant l'utilisation faites attention que les fixations pénètrent correctement dans le matériel et ne peuvent pas ricocher / être tirés accidentellement vers vous et/ou les passants.

- Pendant l'utilisation de la machine, des éclats peuvent être projetés de la pièce à travailler et du système de fixation/de regroupement.
- Portez toujours des lunettes de protection résistantes aux impacts avec des protections latérales pendant l'utilisation de l'outil.
- Le risque pour les autres personnes sera évalué par l'utilisateur.
- Faites attention quand vous utilisez des machines sans palpeur car celles-ci peuvent être déchargées accidentellement et blesser l'utilisateur et/ou un passant.
- Assurez-vous toujours que l'outil est positionné en toute sécurité sur la pièce à travailler et ne peut glisser.
- Si l'utilisateur a des symptômes comme une gêne constante ou récurrente, de la douleur, une douleur pulsatile, des muscles endoloris, des picotements, un engourdissement, une sensation de brûlure ou de raideur, n'ignorez pas ces signaux d'avertissement. L'utilisateur devra consulter un professionnel de la santé qualifié pour ce qui concerne les activités en général.
- Toute évaluation des risques devra s'orienter sur les maladies musculo-osseuses et devra se fonder de préférence sur on l'hypothèse que la réduction de la fatigue pendant le travail est efficace pour réduire les troubles.

Dangers relatifs aux accessoires et matériel consommable

Dangers relatifs à l'utilisation

- Tenez l'outil correctement : soyez prêt à réagir en cas de mouvements normaux ou soudains comme les reculs.
- Maintenez une position du corps bien équilibrée et stable.
- Utilisez des lunettes de protection et des gants appropriées. Nous vous recommandons également de porter des vêtements de protection.
- Portez également une protection auditive appropriée.
- Utilisez une alimentation électrique correcte comme décrit dans le manuel.

Dangers relatifs aux mouvements répétitifs

- Lors de l'utilisation d'un outil, l'utilisateur doit bien se tenir et adopter une posture confortable. Maintenez-vous de manière stable et évitez les positions dans lesquelles vous êtes en déséquilibre.

- Débranchez les sources d'alimentation de l'outil, comme l'air, le gaz ou bien la batterie, selon ce qui est mis en place, avant de changer/de remplacer les accessoires ou d'effectuer des ajustements.
- N'utilisez que des accessoires de taille et de type tels que précisés par le fabricant.
- N'utilisez que des lubrifiants recommandés par le fabricant de l'outil.
- Les spécifications des fixations doivent inclure un diamètre minimum et maximum, la longueur et les caractéristiques des fixations, comme le calibre et l'angle.

Dangers relatifs au lieu de travail

- Les glissades, trébuchements et chutes sont les causes majeures de blessures encourues lors du travail. Faites attention aux surfaces devenues glissantes à cause de l'utilisation de l'outil ou des risques de trébuchement engendrés par le tuyau d'air.

- Soyez particulièrement attentif quand vous vous trouvez dans un endroit non familier. Il peut y avoir des dangers cachés, comme des lignes électriques ou d'autres lignes de service.
- Cet outil n'a pas été conçu pour être utilisé dans une atmosphère potentiellement explosive et n'est pas isolé en cas de contact avec de l'électricité.
- Assurez-vous qu'il n'y a pas de câbles électriques, de tuyaux à gaz etc. qui pourraient être dangereux si endommagés lors de l'utilisation de l'outil.
- De mesures appropriées peuvent inclure des actions comme la mise en place de matériaux amortisseurs pour éviter que la pièce à travailler ne produise de « tintements ».
- Utilisez une protection auditive appropriée.
- Utilisez et maintenez l'outil comme recommandé dans ces instructions, pour éviter toute augmentation inutile du niveau sonore.
- Si l'outil dispose d'un silencieux, assurez-vous toujours qu'il est monté et en bon état de fonctionnement lors de l'utilisation de la machine.

Dangers relatifs à la poussière et à l'évacuation d'air

- L'évaluation du risque doit inclure la poussière générée par l'utilisation de l'outil et le danger potentiel présenté par la perturbation de poussière déjà présente.
- Orientez l'évacuation d'air de manière à réduire au minimum la perturbation de la poussière dans un environnement poussiéreux.
- Quand il y a des dangers relatifs à la poussière ou à l'évacuation d'air, donnez la priorité à leur contrôle au niveau du point d'émission.

Dangers relatifs au bruit

- Une exposition non protégée à des niveaux de bruit élevés peut causer une perte auditive permanente, invalidante et d'autres problèmes comme l'acouphène (tintements, bourdonnements, sifflements ou vrombissements dans les oreilles).
- Il est important de faire une évaluation du risque et de mettre en place des mesures appropriées pour ces dangers.

Dangers relatifs aux vibrations

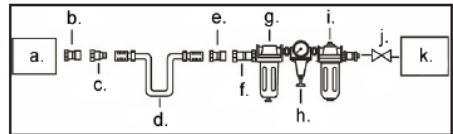
- Il est indispensable d'obtenir des informations pour évaluer les risques posés par ces dangers et de mettre en place des mesures appropriées.
- L'exposition à des vibrations peut causer la détérioration des nerfs et de l'irrigation sanguine vers les mains et bras.
- Portez des vêtements chauds quand vous travaillez dans un environnement froid, gardez vos mains au chaud et au sec.
- Si vous éprouvez une sensation d'engourdissement, de picotements, de douleur ou quand la peau de vos doigts ou mains devient blanche, consultez un professionnel de la santé au travail qualifié pour ce qui concerne les activités en général.
- Utilisez et maintenez l'outil comme recommandé dans ces instructions, pour éviter toute augmentation inutile du niveau des vibrations.
- Tenez l'outil de manière pas trop serrée mais de façon sûre car le risque posé par les vibrations est plus grand quand la force de préhension est plus élevée.

Instructions de sécurité supplémentaires pour les outils pneumatiques

- L'air comprimé peut causer de graves blessures.
- Coupez toujours l'alimentation en air et détachez l'outil de l'arrivée d'air quand vous n'utilisez pas la machine.
- Déconnectez toujours l'outil de l'alimentation en air comprimé avant de changer les accessoires, faire des réglages et/ou des réparations, quand vous vous déplacez d'une zone de travail vers un autre endroit.
- Gardez vos doigts éloignés de la gâchette quand vous ne vous servez pas de l'outil et quand vous vous déplacez d'une position à une autre.
- N'orientez jamais le jet d'air comprimé dans votre direction ou dans celle d'une autre personne.
- Le fouettement des tuyaux peut causer de graves blessures. Assurez-vous toujours qu'il n'y a pas de tuyaux endommagés ou détachés.
- Ne transportez jamais un outil pneumatique par son tuyau.
- Ne déplacez jamais un outil pneumatique en tirant sur son tuyau.
- Quand vous utilisez des outils pneumatiques, ne dépassez pas la pression de fonctionnement maximale (Ps max).

- Les outils pneumatiques doivent être alimentés par de l'air comprimé à la pression nécessaire la plus basse pour le travail à effectuer afin de réduire le bruit et les vibrations et pour limiter l'usure.
- Utiliser de l'oxygène ou des gaz combustibles pour utiliser des outils pneumatiques crée un risque d'incendie et d'explosion.
- Faites attention quand vous utilisez des outils pneumatiques car ceux-ci peuvent devenir froids et affecter la préhension et le contrôle.

Raccordement



- a. Outil à air comprimé
- b. Raccord
- c. Accouplement encliquetable
- d. Tuyau d'air comprimé
- e. Raccord
- f. Accouplement encliquetable
- g. Dispositif de lubrification
- h. Détendeur
- i. Filtre
- j. Clapet antiretour
- k. Compresseur

Composants principaux - 69350



1. Poignée
2. Buse d'air comprimé
3. Gâchette
4. Déverrouillage du chargeur
5. Chargeur
6. Dispositif de déverrouillage de la sécurité (ne s'applique pas pour 69360)

Utilisation

Chargement de pointes ou d'agrafes

Veillez à ce que l'agrafeuse/cloueuse soit débranchée de l'alimentation en air comprimé.

Appuyez sur le dispositif de déverrouillage du chargeur (4) et ouvrez le chargeur (5).

Chargez des pointes/agrafes du modèle adéquat dans le chargeur. Les côtés pointus doivent être dirigés vers le bas et les pointes/agrafes doivent être poussées en avant par le dispositif d'alimentation.

Fermez le chargeur. Vérifiez si vous entendez le clic d'enclenchement et s'il ne peut pas être poussé d'un côté sans presser sur le dispositif de déverrouillage.

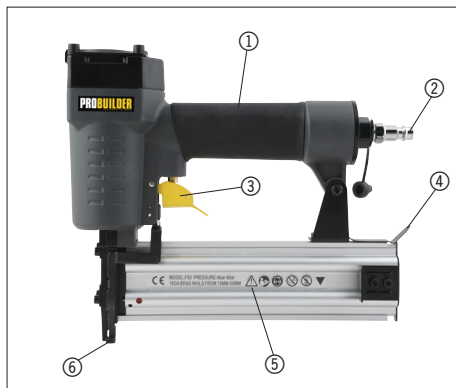
Réglage de la profondeur d'enfoncement

Connectez l'agrafeuse/cloueuse à l'alimentation en air, et assurez-vous que la pression de l'alimentation en air est correcte.

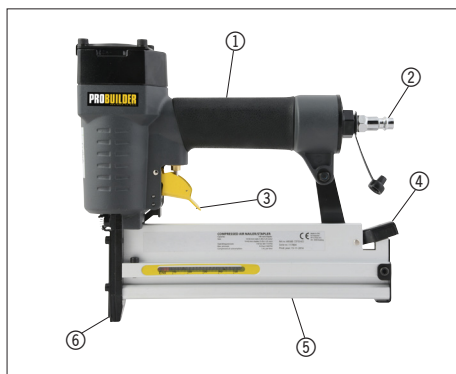
Utilisez le détendeur d'alimentation en air (h) pour régler la profondeur à laquelle les pointes/agrafes doivent être enfoncées dans la pièce à travailler.

Vérifiez que la profondeur d'enfoncement est correcte sur une chute de bois avant d'utiliser l'agrafeuse/cloueuse sur l'objet.

Composants principaux - 69360



Composants principaux - 69380



Enfoncement de pointes ou d'agrafes

Chargez les pointes/agrafes nécessaires et réglez la profondeur d'enfoncement conformément à la description ci-dessus.

Tenez fermement la poignée (1), placez l'agrafeuse/cloueuse sur l'objet afin d'appuyer sur le dispositif de déverrouillage de la sécurité (6) et pressez sur la gâchette (3) pour enfoncer une agrafe. Relâchez la gâchette.

N'exercez pas une pression trop forte sur l'agrafeuse/cloueuse.

Déconnectez l'agrafeuse/cloueuse du tuyau d'air après utilisation.

Saisissez le percuteur à l'aide d'une pince et retirez-le. Insérez le nouveau percuteur.



Changement du percuteur

Desserrez les 4 vis sur le couvercle à l'arrière de l'agrafeuse/cloueuse à l'aide de la clé Allen fournie.



Remplacez le couvercle.

Nettoyage et entretien

Après utilisation, nettoyez l'outil à l'aide d'un chiffon bien essoré, et veillez à ce que toutes les surfaces soient toujours propres.

Assurez-vous que le dispositif de déverrouillage de la sécurité est exempt de saleté et de corps étrangers.

Si l'alimentation en air comprimé ne mélange pas l'huile lubrifiante dans l'air, lubrifiez l'outil avec de l'huile par sa buse d'air comprimé (2) toutes les 1-2 heures de fonctionnement.

Appliquez quelques gouttes d'huile sur la buse, raccordez l'outil au tuyau et faites-le fonctionner quelques secondes pour le lubrifier. Lubrifiez l'outil avec 4-5 gouttes d'huile selon la même méthode après utilisation.

Vérifiez régulièrement si tous les éléments de l'outil (joints, chargeur, gâchette, etc.) sont en bon état et faites-les remplacer si ce n'est pas le cas.

FR

Dépannage

Problème	Cause	Solution
Fuite d'air par le haut de l'agrafeuse/cloueuse ou au niveau de la gâchette.	La soupape de la gâchette est endommagée.	Faites inspecter et contrôler l'agrafeuse/cloueuse.
Fuite d'air par le bas de l'agrafeuse/cloueuse ou entre le pistolet et la culasse.	1. Desserrez les vis.	1. Serrez les vis.
	2. Joints toriques usés ou endommagés.	2. Faites inspecter et contrôler l'agrafeuse/cloueuse.
Pointes/agrafes enfoncées trop profondément.	1. Desserrez les vis.	1. Serrez les vis.
	2. Alimentation de pression d'air excessive.	2. Réduisez la pression.
L'agrafeuse/cloueuse ne fonctionne pas convenablement ou n'enfonce pas les agrafes/pointes correctement.	1. Pression d'alimentation trop faible.	1. Augmentez la pression.
	2. L'agrafeuse/cloueuse doit être lubrifiée.	2. Lubrifiez l'agrafeuse/cloueuse.
	3. Les joints toriques ou d'étanchéité sont endommagés ou l'agrafeuse/cloueuse est défectueuse.	3. Faites inspecter et contrôler l'agrafeuse/cloueuse.
La cloueuse saute des pointes/agrafes.	1. Le ressort du chargeur est défectueux.	1. Remplacez le ressort.
	2. Plaque avant ou chargeur défectueux ou sale.	2. Nettoyez la plaque avant ou le chargeur.
	3. La bague de cylindre est défectueuse ou doit être lubrifiée.	3. Lubrifiez l'agrafeuse/cloueuse.
	4. L'agrafeuse/cloueuse est défectueuse.	4. Faites réparer l'agrafeuse/cloueuse.

Les pointes ou agrafes restent coincées dans le chargeur.	1. Les pointes/agraves utilisées ne sont pas du modèle adéquat ou bien elles ont été mal insérées.	1. Utilisez le bon type de pointe/d'agrafe ou vérifiez qu'elles sont chargées correctement.
	2. Le chargeur bouge ou est sale.	2. Placez le chargeur correctement et vérifiez s'il est propre.
	3. L'agrafeuse/cloueuse est défectueuse.	3. Faites inspecter et contrôler l'agrafeuse/cloueuse.

Centre de service

Remarque : veuillez toujours mentionner le numéro de modèle du produit en cas de demandes.

Le numéro de modèle est indiqué sur la première page de ce manuel et sur la plaque signalétique du produit.

Pour :

- Réclamations
- Pièces de rechange
- Retours
- Questions de garantie
- www.schou.com




Fabriqué en R.P.C.

Tous droits réservés. Le contenu du présent manuel ne doit en aucun cas être reproduit intégralement ou partiellement, sous forme électronique ou mécanique (par exemple par photocopie ou numérisation), traduit ou sauvegardé dans un système de stockage et de récupération d'informations sans l'accord écrit de Schou Company A/S.

FR

DÉCLARATION DE CONFORMITÉ CE

Fabricant :	
Nom de la société:	Schou Company A/S
Adresse	Nordager 31
Code postal	6000
Ville	Kolding
Pays	Danemark
La présente déclaration de conformité est établie sous la seule responsabilité du fabricant et il déclare par la présente que le produit	
Identification du produit :	Cloueuse pour pointes à air comprimé, 10-50 mm Article n°69350 Agrafeuse à air comprimé, 6-16mm Article n° 69360 Cloueuse à air comprimé 2 en 1, article n°69380 Nom de marque PROBUILDER
iest conforme aux dispositions de la/des directive(s) CE suivante(s) (y compris tous les amendements applicables)	
N° de référence	Titre
2006/42/CE	Directive machines
Références aux normes et/ou aux spécifications techniques applicables à cette déclaration de conformité, ou des parties d'entre elles :	
Norme harmonisée n°	Nom de la norme
EN/ISO 11148-13:2018	Machines portatives à moteur non électrique. Exigences de sécurité. Machines à enfoncer les fixations
Autres normes et/ou spécifications techniques	
Norme ou spécification technique	Nom de la norme ou de la spécification technique
(1) Si possible, faire référence aux parties applicable ou dispositions de la norme ou de la spécification technique.	
Kolding 17-07-2020  Kirsten Vibeke Jensen Product Safety Manager	