

## Svenska - Bruksanvisning för Elpatron EL 300 D

Läs noga hela bruksanvisningen innan montering.

Kontrollera att du fått alla delarna enligt listan nedan, kontakta din återförsäljare om något saknas.

Förpackningens innehåll

- 1 st. El-patron
- 1 st. Kontrollbox
- 1 st. Sexkants nyckel
- 4 st Distanser för att sätta på upphängningarna



### Montering:

Elpatronen får endast monteras i vattenburen handdukstork

Elpatronen får endast monteras av behörig elektriker.

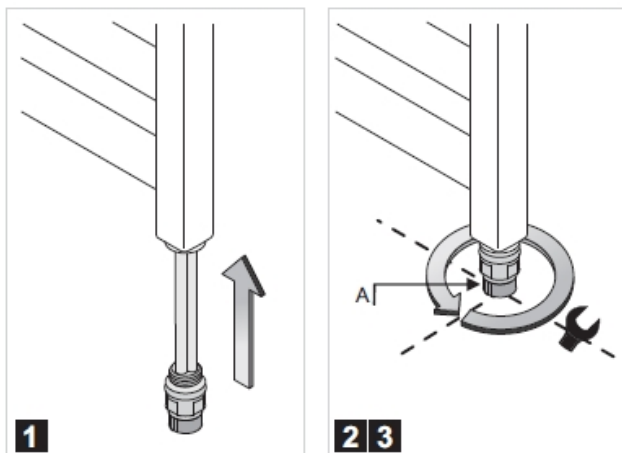
Elpatronen och termostaten är producerat i enlighet med gällande lågspänningsdirektiv EN-60335-1, 60335-2-30 samt 60335-2-43 och EMC direktiv CEE 89/336

Data termostat:	Matningsspänning:	230 V AC
	Max. belastning:	1000 W - 10A
	Tätningssklass:	IP66
	Reglerområde:	+ 6°C til + 60°C



Data elpatron:	300 W
	Sensor NTC 10K. Ohm
	½" Nippel

Elpatronen ska alltid monteras i botten på handdukstorken, valfri höger el. vänster.



Elpatronen sticks in i handdukstorken, enligt bild 1, därefter skruvas den fast enligt bild 2

Följ sedan montage instruktionen som följer med respektive handdukstork

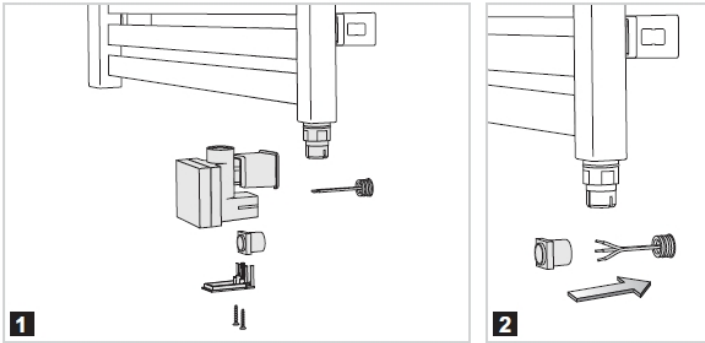


Bild 1 visar delarna till monteringen.

Bild 2 visar hur ledningen från väggen avisoleras och muffen skjuts över.

Bild 3a & 3b visar hur ledningen ska kapas så den passar i kontrollboxen.

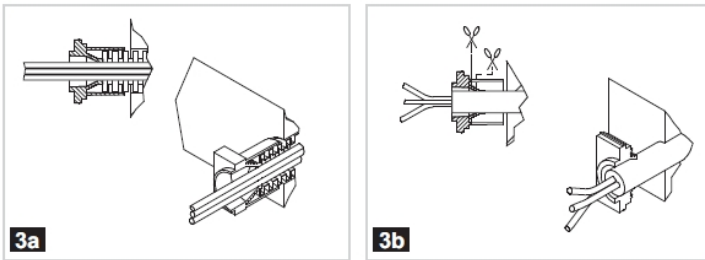
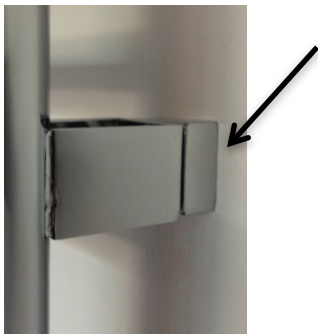
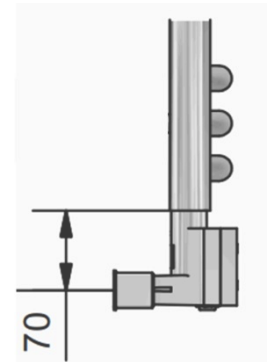


Bild 4,5 och 6, visar hur man kopplar in ledningarna i kontrollboxen.

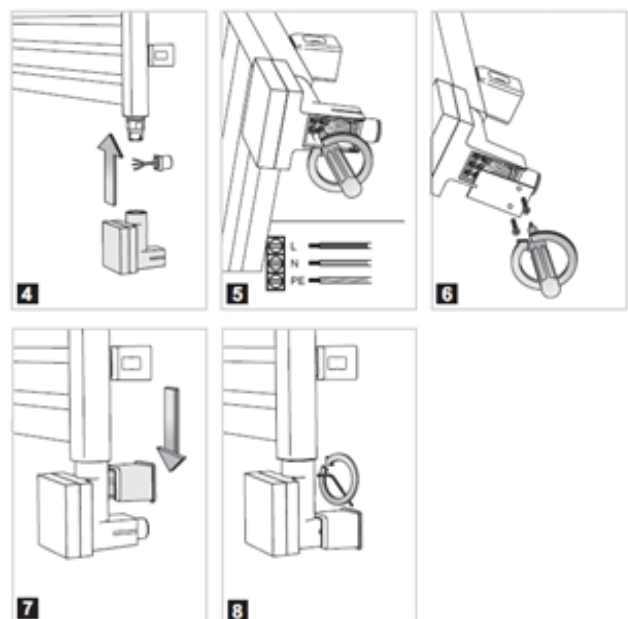
Avståndet från underkant handdukstork till mitten av elanslutningen är 70 mm



För att avståndet ska rätt till Väggen måste de 4 medföljande Distanserna monteras, enl bild.

Bild 7 visar man trycker ner kåpa över inkopplingen så det blir tätt mot väggen.

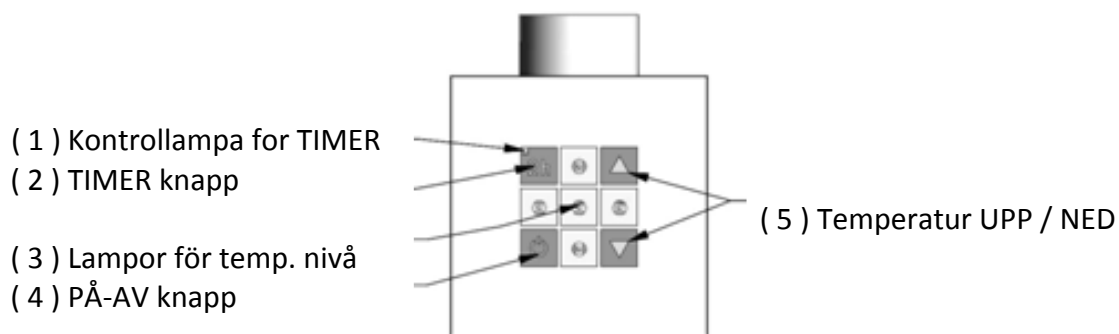
Bild 8 visar hur man spänner fast den lilla skruven bak på kontrollboxen.



Efter att elpatronen varit i drift i ca 1 timme och maximalt varm, kontrollera då:

- Vattennivån skall nu ligga ca 2 cm från handdukstorkens översta kant.
- om den är lägre, fyll på mer vatten, om den är högre, sug ur lite vatten
- slutligen monteras översta blindproppen samt avluftningsventilen.

#### Instruktion för bruk av elpatron



- Med knapp (4) sätter man på respektive stänger av elpatronen.
- Därefter kan man med hjälp av knapparna (5) reglera temperaturen upp eller ned. Det syns ett rött ljus i kontrollampa (3) när man höjer temperaturen och den släcks när man sänker temperaturen. Temperaturen kan inställas mellan 6 & 60 grader celsius.
- Om man aktiverar TIMER-funktionen (2) när elpatron är på, så kommer den förinställda temperaturen hållas i 2 timmar och därefter stängas av. Ett grönt ljus lyser i kontrollampan för TIMER-funktionen (1)
- Om man aktiverar TIMER-funktionen (2) när elpatronen är avstängd, syns det ett grönt ljus i kontrollampan för TIMER-funktion (1) och elpatronen sätts på efter 2 timmar.

#### ANTI-FRYS funktion

Om temperaturen i rummet understiger 5-7 grader, kommer elpatronens ANTI-FRYS funktion bli aktiverad.

Elpatronen sätts på automatiskt och håller en temperatur på över 5-7 grader. Under denna process kommer kontrollampan i mitten att blinka.

OBS! detta under förutsättning att det är spänning på elpatronen.

