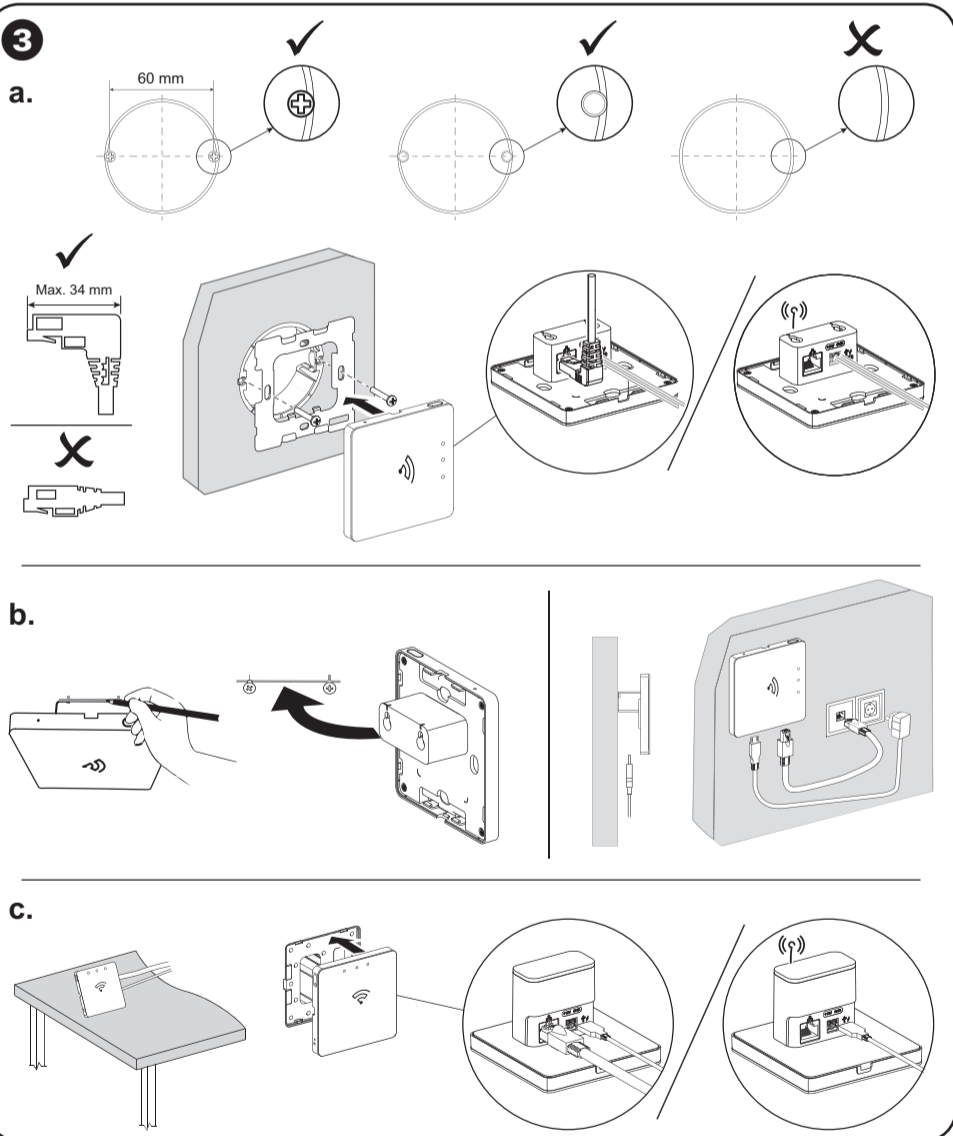
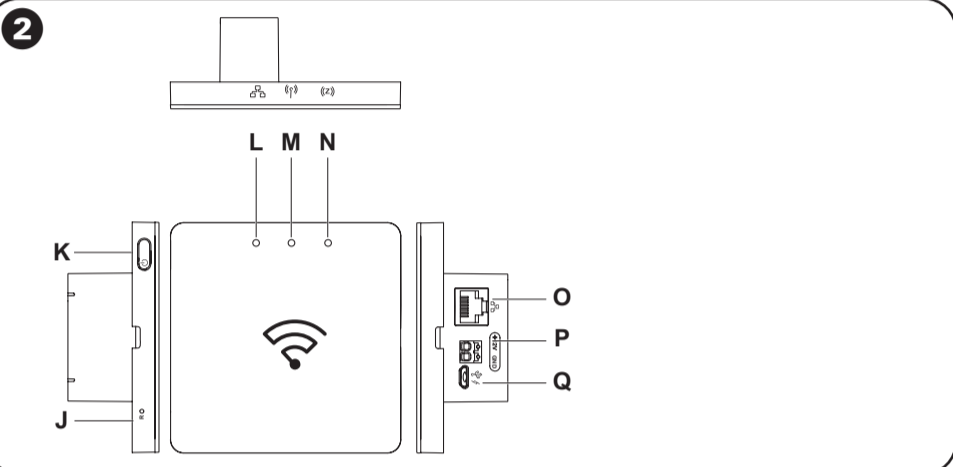
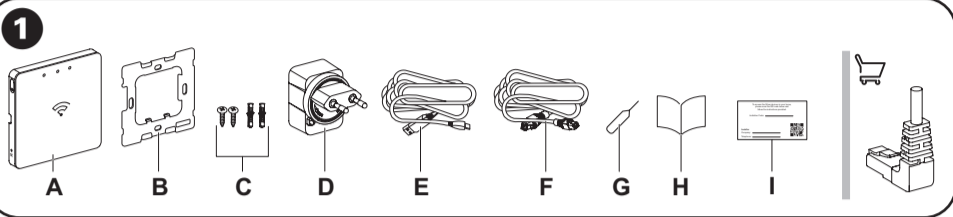


CCT501901



Wiser™

**Prerequisites**

Download the Wiser by SE app to your smartphone.

About this product

The Wiser Gateway (hereinafter known as **Gateway**) is a communication interface that can be connected to all your Wiser Zigbee devices, enabling you to easily manage your home environment.

Functions

- Monitors and controls Wiser Zigbee devices through the mobile app, Ethernet or Wi-Fi®.
- Create *Moments or Automations* to operate Wiser Zigbee devices through the mobile app.

1 Package contents

- A Wiser Gateway
- B Metal bracket
- C Screws: 2 × ST4.2 × 25 mm with wall plug
- D AC adaptor
- E AC adaptor USB cable
- F Ethernet cable
- G Reset pin
- H Installation instructions
- I Hand over card

The right angle ethernet cable is not included in the package, it must be procured separately.

2 Operating elements

- J Reset button
- K Power button
- L Ethernet LED
- M Wi-Fi® LED
- N Zigbee LED
- O Ethernet port
- P Terminals for power supply (12 VDC)
- Q Micro USB port for the AC adaptor

3 Choose suitable location to install**▲ ▲ DANGER****HAZARD OF ELECTRIC SHOCK, EXPLOSION, OR ARC FLASH**

Safe electrical installation must be carried out only by skilled professionals. Skilled professionals must prove profound knowledge in the following areas:

- Connecting to installation networks
- Connecting several electrical devices
- Laying electric cables
- Safety standards, local wiring rules and regulations

Failure to follow these instructions will result in death or serious injury.

NOTICE**EQUIPMENT DAMAGE**

- If the Gateway is powered through the micro USB port, use the provided AC adaptor only.
 - If the Gateway is powered on through the terminals, use a suitable 12 VDC power supply only.
- Failure to follow these instructions can result in equipment damage.**

▲ ▲ DANGER**HAZARD OF ELECTRIC SHOCK, EXPLOSION, OR ARC FLASH**

Make sure that the 12 VDC power supply is turned Off before making connections to the gateway.

Failure to follow these instructions will result in death or serious injury.

a. Wall box

- Use a standard wall box for the installation.
- Use a right angle ethernet cable when installing the Gateway on a wall box.
- It is recommended to use a 12 VDC external power supply to power the Gateway.
- The ethernet cable and power cable must be pre-wired in the wall box.
- The metal bracket must not be fixed with claws or nails. It should be mounted on the wall box using screws to prevent the Gateway from falling.

b. Wall

It is recommended to use the supplied AC adaptor to power the Gateway.

c. Table

- Use the tablestand for Wiser Gateway CCT501400_0001 when placing the Gateway on a table.
- It is recommended to use the supplied AC adaptor to power the Gateway.

4 Read full system user guide online

Scan the QR code to access the **Wiser - System User Guide** and choose your language to refer complete information about the device, including operation, configuration and using the system.

Technical data

AC power adaptor	Model number: KA0601A-0501000DEU Input: 100-240 VAC, 50/60 Hz Output: 5.0 VDC, 1.0 A, 5.0 W Average active efficiency: 73.7% @115 VAC, 230 VAC No-load power consumption: 0.1 W @115 VAC, 230 VAC
Power supply	5 VDC/1.0 A AC power adaptor through micro USB port 12 VDC/0.5 A power supply through 2-pin terminal block (not included in the package)
Connector type	Micro USB port for the AC adaptor 2-pin terminal block cable type: 0.25 mm ² to 1.50 mm ²
Communication interface	Ethernet: IEEE802.3, 10/100 base-T (LAN) Wi-Fi®: 2.4 GHz, IEEE802.11 b/g/n Zigbee: 2.4 GHz, IEEE802.15.4
Operating frequency	2405 - 2480 MHz (Zigbee) 2412 - 2472 MHz (Wi-Fi®)
Max. radio frequency power transmitted	<10 mW (Zigbee) <67 mW (Wi-Fi®)
System clock	RTC function with coin battery (CR1220)
IP rating	IP20
Operating temperature	0 °C to 40 °C, indoor use only
Relative humidity	10 % to 90 %, non-condensing
Dimensions (H × W × D)	86 × 86 × 34 mm
Communication protocol	Zigbee 3.0 certified

Trademarks

- Wiser™ is a trademark and the property of Schneider Electric SE, its subsidiaries and affiliated companies.
- Zigbee® is a registered trademark of the Connectivity Standards Alliance.
- Apple® and App Store® are brand names or registered trademarks of Apple Inc.
- Google Play™ Store and Android™ are brand names or registered trademarks of Google Inc.
- Wi-Fi® is registered trademark of Wi-Fi Alliance®.

Other brands and registered trademarks are properties of their relevant owners.

EU Declaration of Conformity

Hereby, Schneider Electric Industries, declares that this product is in compliance with the essential requirements and other relevant provisions of RADIO EQUIPMENT DIRECTIVE 2014/53/EU. Declaration of conformity can be downloaded on: se.com/docs.

Schneider Electric Industries SAS

If you have technical questions, please contact the Customer Care Centre in your country. se.com/contact

bg Wiser порт**Изисквания**

Изгледете приложението Wiser by SE на смартфона си.

За този продукт

Wiser портът (наричан по-долу **порт**) е комуникационен интерфейс, който може да се свърже към всичките ви устройства Wiser Zigbee и ви позволява да управлявате лесно своята домашна среда.

Функции

- Следи и управлява устройства Wiser Zigbee чрез мобилно приложение, Ethernet или Wi-Fi®.
- Създайте *Моменти или Автоматизации*, за да управлявате устройствата Wiser Zigbee чрез мобилното приложение.

1 Обхват на доставката

- A Wiser порт
- B Метална скоба
- C Винтове: 2 × ST4.2 × 25 мм с дюбели за стена
- D AC адаптер
- E USB кабел за AC адаптер
- F Ethernet кабел
- G Нулиране на ПИН
- H Инструкции за монтаж
- I Прехвърляне на картата

В пакета не е включен правоъгълният Ethernet кабел, който трябва да бъде закупен отделно.

2 Работни елементи

- J Бутон за нулиране
- K Бутон за включване
- L LED за Ethernet
- M LED за Wi-Fi®
- N LED за Zigbee
- O Вход за Ethernet
- P Клеми за захранване (12 V DC)
- Q Micro-USB вход за AC адаптер

- Избиране на подходящо местоположение за монтаж**

▲ ▲ ОПАСНОСТ
ОПАСНОСТ ОТ ТОКОВ УДАР, ЕКСПЛОЗИЯ ИЛИ ЕЛЕКТРИЧЕСКА ДЪГА <p>Електрическият монтаж трябва да се провежда само от опитни професионалисти. Опитните професионалисти трябва да имат доказани задълбочени познания в следните области:</p> <ul style="list-style-type: none">Свързване към инсталационни мрежи Свързване на няколко електрически устройства Полагане на електрически кабели Стандарти за безопасност, местни правила и разпоредби за поставяне на кабели Неспазването на тези инструкции ще доведе до смърт или сериозно нараняване.

▲ ▲ ЗАБЕЛЕЖКА
ПОВРЕДА НА ОБОРУДВАНЕТО <ul style="list-style-type: none">Ако портът се захранва чрез micro-USB вход, използвайте само доставения AC адаптер. Ако портът се захранва през клемите, използвайте само подходящо 12 V DC захранване. Неспазването на тези инструкции може да доведе до повреда на оборудването.

▲ ▲ ОПАСНОСТ
ОПАСНОСТ ОТ ТОКОВ УДАР, ЕКСПЛОЗИЯ ИЛИ ЕЛЕКТРИЧЕСКА ДЪГА <p>Уверете се, че 12 V DC захранването е изключено, преди да свържете порта.</p> Неспазването на тези инструкции ще доведе до смърт или сериозно нараняване.

- Стенна кутия**
 - Използвайте стандартна стенна кутия за монтажа.
 - Използвайте Ethernet кабел с прав ъгъл при монтаж на порта върху стенна кутия.
 - Препоръчително е използването на 12 VDC външно електрозахранване за захранване на порта.
 - Ethernet кабелът и захранващият кабел трябва да бъдат предварително окабелени в стенната кутия.
 - Металната скоба не трябва да се закрепва с клещи или нокти. Тя трябва да се монтира върху стенната кутия с винтове, за да се предотврати падането на порта.
- Стена**

Препоръчително е използването на включения AC адаптер за захранване на порта.
- Маса**
 - Използвайте поставка за Wiser порт CCT501400_0001, когато монтирате порта върху маса.
 - Препоръчително е използването на включения AC адаптер за захранване на порта.

- Прочетете пълното ръководство за потребителя на системата онлайн**

Сканирайте QR кода за достъп до **Wiser – ръководство** за потребителя на системата и изберете своя език, за да направите справка с пълна информация за устройството, включително работа, конфигурация и използване на системата.

Технически данни	
AC захранващ адаптер	Номер на модела: KA0601A-0501000DEU <p>Вход: 100 – 240 V AC, 50/60 Hz</p> <p>Изход: 5,0 V DC, 1,0 A, 5,0 W</p> <p>Средна активна ефективност: 73,7% @115 V AC, 230 V AC</p> <p>Консумация на енергия без товар: 0.1 W @115 V AC, 230 V AC</p>
Захранване	5 V DC/1,0 AAC захранващ адаптер през micro-USB вход <p>12 V DC/0,5 A захранване чрез 2-контактен клеморед (не се включва в обхвата на доставката)</p>
Тип конектор	Micro-USB вход за AC адаптер <p>Тип кабел на 2-контактен клеморед: 0,25 mm² до 1,50 mm²</p>
Комуникационен интерфейс	Ethernet: IEEE802.3, 10/100 base-T (LAN) <p>Wi-Fi®: 2,4 GHz, IEEE802.11 b/g/n</p> <p>Zigbee: 2,4 GHz, IEEE802.15.4</p>
Работна честота	2405 – 2480 MHz (Zigbee) <p>2412 – 2472 MHz (Wi-Fi®)</p>
Макс. предавана радиочестотна мощност	<10 mW (Zigbee) <p><67 mW (Wi-Fi®)</p>
Системен часовник	RTC функция с плоска батерия (CR1220)
IP характеристика	IP20
Работна температура	0°C до 40°C, употреба само на закрито
Относителна влажност	10% – 90%, без кондензация
Размери (B × Ш × Д)	86 × 86 × 34 mm
Комуникационен протокол	Сертифициран за Zigbee 3.0

Търговски марки

- Wiser™ е търговска марка и собственост на Schneider Electric SE, неговите дъщерни и свързани компании.
- Zigbee® е регистрирана търговска марка на Connectivity Standards Alliance.
- Apple® и App Store® са имена на марки или регистрирани търговски марки на Apple Inc.
- Google Play™ Store и Android™ са имена на марки или регистрирани търговски марки на Google Inc.

- Wi-Fi® е регистрирана търговска марка на Wi-Fi Alliance®.

Другите марки и регистрирани търговски марки са собственост на съответните им собственици.

Декларация за съответствие на ЕС
С настоящото Schneider Electric Industries декларира, че този продукт е в съответствие с най-важните изисквания и други съответни предписания на ДИРЕКТИВА 2014/53/ЕС ОТНОСНО РАДИОСЪОРЪЖЕНИЯТА. Декларацията за съответствие може да бъде изтеглена на адрес: se.com/docs.

Schneider Electric Industries SAS
Ако имате технически въпроси, се свържете с центъра за обслужване на клиенти във вашата страна.
se.com/contact
CS Wiser Gateway, brána

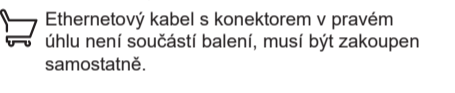
Предпоставки
Стáhněte si aplikaci Wiser by SE do chytrého telefonu.

O tomto výrobku

Wiser Gateway, brána (дále jen ***brána***) je komunikační rozhraní, které lze připojit ke všem zařízením Wiser Zigbee a které umožňuje snadnou správu vaší chytré domácnosti.

Funkce

- Monitoruje a ovládá zařízení Wiser Zigbee přes mobilní aplikaci, Ethernet nebo Wi-Fi®.
- Vytvořit *Momenty nebo Automatické chování* s cílem ovládat zařízení Wiser Zigbee prostřednictvím mobilní aplikace.

1 Obsah balíčku
A Wiser Gateway, brána
B Kovový držák
C Šrouby: 2 × ST4.2 × 25 mm s hmoždinkou
D Aдаptér AC
E AC adaptér - kabel USB
F Ethernetový kabel
G Resetovací kolík
H Pokyny k instalaci
I Předání karty


2 Provozní prvky
J Tlačítko Reset
K Tlačítko napájení
L Ethernetová LED dioda
M LED dioda Wi-Fi®
N Zigbee LED
O Ethernetový port
P Svorky pro napájení (12 V DC)
Q Micro USB port pro adaptér AC

- Zvolte vhodné místo k instalaci**

▲ ▲ NEBEZPEČÍ
NEBEZPEČÍ ÚRAZU ELEKTRICKÝM PROUDEM, EXPLOZE NEBO ZÁBLESKU <p>Bezpečnou elektromontáž smí provádět pouze kvalifikovaný technik. Kvalifikovaný technik musí prokázat dobré znalosti v následujících oblastech:</p> <ul style="list-style-type: none">Připojování k instalačním sítím Připojení několika elektrických přístrojů Rozvody elektrické kabeláže Bezpečnostní normy, místní pravidla a nařízení týkající se elektroinstalace Nesplnění těchto pokynů může vést k úmrtí nebo vážnému zranění.

▲ ▲ UPOZORNĚNÍ
POŠKOZENÍ ZAŘÍZENÍ <ul style="list-style-type: none">Je-li brána napájena přes micro USB port, použijte pouze dodávaný adaptér AC. Je-li brána napájena přes svorky, použijte pouze vhodné napájení 12 V DC. Nedodržení těchto pokynů může vést k poškození zařízení.

▲ ▲ NEBEZPEČÍ
NEBEZPEČÍ ÚRAZU ELEKTRICKÝM PROUDEM, EXPLOZE NEBO ZÁBLESKU <p>Před připojením brány zkontrolujte, zda je vypnutý napájecí zdroj 12 V DC.</p> Nedodržení těchto pokynů může mít za následek smrt nebo vážné zranění.

- Elektroinstalační krabice**
 - Pro instalaci použijte standardní elektroinstalační krabici.
 - Při instalaci brány do elektroinstalační krabice použijte ethernetový kabel s pravoúhlým konektorem.
 - Pro napájení brány se doporučuje použít externí zdroj napájení 12 V DC.
 - Ethernetový kabel a napájecí kabel musí být přivezeny do elektroinstalační krabice.
 - Kovový rámeček nesmí být upevněn rozpěrkami nebo hřebíky. Do nástěnné krabice by měla být brána upevněna pomocí šroubů, aby se zabránilo jejímu pádu.

- Stěna**

Pro napájení brány se doporučuje použít dodaný adaptér AC.

- Stůl**

- Při umístování brány na stůl použijte držák Wiser brány CCT501400_0001.

- Pro napájení brány se doporučuje použít dodávaný adaptér AC

- Přečtěte si celou uživatelskou příručku systému online**

Po naskenování QR kódu získáte přístup k **Wiser - Uživatelská příručka systému** a zvolte jazyk, který bude odkazovat na kompletní informace o zařízení, včetně provozu, konfigurace a použití systému.

Technické údaje	
Napájecí adaptér AC	Číslo modelu: KA0601A-0501000DEU <p>Vstup: 100-240 V AC, 50/60 Hz</p> <p>Výstup: 5,0 V DC, 1,0 A, 5,0 W</p> <p>Průměrná aktivní účinnost: 73,7% @115 V AC, 230 V AC</p> <p>Spotřeba energie bez zátěže: 0.1 W @115 V AC, 230 V AC</p>
Napájení	5 napájecích adaptérů V DC/1,0 AAC přes micro USB port <p>Napájení 12 V DC/0,5 A s 2kolíkovou svorkovnicí (není součástí balení)</p>
Typ konektoru	Micro USB port pro adaptér AC <p>2kolíková svorkovnice</p> <p>Typ kabelu: 0,25 mm² až 1,50 mm²</p>
Komunikační rozhraní	Ethernet: IEEE802.3, 10/100 base-T (LAN) <p>Wi-Fi®: 2,4 GHz, IEEE802.11 b/g/n</p> <p>Zigbee: 2,4 GHz, IEEE802.15.4</p>
Provozní frekvence	2405 - 2480 MHz (Zigbee) <p>2412 - 2472 MHz (Wi-Fi®)</p>
Max. vysílaný radiofrekvenční výkon	<10 mW (Zigbee) <p><67 mW (Wi-Fi®)</p>
Systémové hodiny	Funkce RTC s plochobaterií (CR1220)
Třída IP	IP20
Provozní teplota	0 °C až 40 °C, použití pouze uvnitř
Relativní vlhkost	10 % až 90 %, bez kondenzace
Rozměry (v × š × h)	86 × 86 × 34 mm
Komunikační protokol	S certifikací Zigbee 3.0

- Ochranné známky**
- Wiser™ je ochranná známka a majetek společnosti Schneider Electric SE, jejích doceřiných a přidružených společností.
 - Zigbee® je registrovaná ochranná známka organizace Connectivity Standards Alliance.
 - Apple® a App Store® jsou obchodní značky nebo registrované ochranné známky společnosti Apple Inc.
 - Google Play™ Store a Android™ jsou obchodní značky nebo registrované ochranné známky společnosti Google Inc.
 - Wi-Fi® je registrovaná ochranná známka společnosti Wi-Fi Alliance®.

Další známky a registrované ochranné známky jsou majetkem příslušných vlastníků.

EU prohlášení o shodě
Společnost Schneider Electric Industries tímto prohlašuje, že tento výrobek je v souladu se základními požadavky a dalšími příslušnými ustanoveními SMĚRNICE O RÁDIOVÝCH ZAŘÍZENÍCH 2014/53/EU. Prohlášení o shodě si můžete stáhnout zde: se.com/docs.

Schneider Electric Industries SAS
V případě technických dotazů se prosím obraťte na centrum zákaznické podpory ve vaší zemi.
se.com/cz

▲ ▲ ОПАСНО
ОПАСНОСТЬ ПОРАЖЕНИЯ ЭЛЕКТРИЧЕСКИМ ТОКОМ, ВЗРЫВА ИЛИ ВСПЫШКИ ДУГОВОГО РАЗРЯДА
Перед подключением шлюза убедиться, что источник питания 12 В постоянного тока отключен.
Несоблюдение этих указаний приводит к летальному исходу или серьезным травмам.

a. Монтажная коробка

- Для установки использовать стандартную монтажную коробку.
- Для установки шлюза в монтажную коробку использовать кабель Ethernet с прямым углом.

- Для питания шлюза рекомендуется использовать внешний источник питания 12 В постоянного тока.

- Кабель Ethernet и кабель питания должны быть предварительно подведены к монтажной коробке.

- Металлический кронштейн не должен крепиться скобами или гвоздями. Для предотвращения падения шлюза он должен устанавливаться в монтажную коробку с помощью винтов.

b. Стена

Для питания шлюза рекомендуется использовать поставляемый адаптер переменного тока.

с. Стол

- При размещении шлюза на столе использовать настольный штатив для Wiser IP-шлюза CCT501400_0001.

- Для питания шлюза рекомендуется использовать поставляемый адаптер переменного тока.

4 Полное руководство пользователя системы в Интернете

Отсканировать QR-код, чтобы получить доступ к **руководству пользователя системы Wiser**, и выбрать язык для получения полной информации об устройстве, включая управление, конфигурацию и эксплуатацию системы.

<p>Технические характеристики</p>	
Адаптер питания переменного тока	<p>Номер модели: KA0601A-0501000DEU</p> <p>Вход: 100-240 В переменного тока, 50/60 Гц</p> <p>Выход: 5,0 В пост. тока, 1,0 А, 5,0 Вт</p> <p>Средняя активная производительность: 73,7 % при 115 В перем. тока, 230 В перем. тока</p> <p>Энергопотребление без нагрузки: 0,1 Вт при 115 В перем. тока, 230 В перем. тока</p>
Источник питания	<p>Адаптер питания 5 В пост. тока/1,0 А перем. тока через порт micro USB</p> <p>Источник питания 12 В пост. тока/0,5 А через 2-контактный клеммный блок (не входит в комплект поставки)</p>
Тип разъема	<p>Порт micro USB для адаптера переменного тока</p> <p>2-контактный клеммный блок, тип кабеля: от 0,25 мм² до 1,50 мм²</p>
Интерфейс связи	<p>Ethernet: IEEE802.3, витая пара 10/100 (LAN)</p> <p>Wi-Fi®: 2,4 ГГц, IEEE802.11 b/g/n</p> <p>Zigbee: 2,4 ГГц, IEEE802.15.4</p>
Рабочий диапазон частот	<p>2405-2480 МГц (Zigbee)</p> <p>2412-2472 МГц (Wi-Fi®)</p>
Макс. передаваемая мощность ВЧ-сигнала	<p><10 мВт (Zigbee)</p> <p><67 мВт (Wi-Fi®)</p>
Системные часы	<p>Функция RTC с батареей типа «таблетка» (CR1220)</p>
Класс IP	<p>IP 20</p>
Рабочая температура	<p>от 0 °C до 40 °C, только для использования внутри помещений</p>
Температура хранения	<p>от -10 °C до +60 °C</p>
Температура транспортировки	<p>от -10 °C до +60 °C</p>
Относительная влажность	<p>от 10 % до 90 %, без конденсации влаги</p>
Размеры (В × Ш × Г)	<p>86 × 86 × 34 мм</p>
Протокол обмена данными	<p>Zigbee 3.0 сертифицирован</p>

Торговые марки

- Wiser™ является торговой маркой и собственностью компании Schneider Electric SE, ее дочерних и аффилированных компаний.
- Zigbee® является зарегистрированной торговой маркой Connectivity Standards Alliance.
- Apple® и App Store® являются торговыми названиями или зарегистрированными торговыми марками компании Apple Inc.
- Google Play™ Store и Android™ являются торговыми названиями или зарегистрированными торговыми марками Google Inc.
- Wi-Fi® является зарегистрированной торговой маркой Wi-Fi Alliance®.

Прочие бренды и зарегистрированные торговые марки являются собственностью их соответствующих владельцев.

Декларация о соответствии стандартам ЕС

Настоящим Schneider Electric Industries заявляет, что данный продукт соответствует основным требованиям и другим соответствующим положениям ДИРЕКТИВЫ ПО РАДИООБОРУДОВАНИЮ 2014/53/ЕС. Декларацию о соответствии можно загрузить по адресу: se.com/docs.

<p>Schneider Electric Industries SAS</p>	
<p>RU</p>	<p>Соответствует техническим регламентам <<О безопасности низковольтного оборудования>>, <<Об электромагнитной совместимости>></p> <p>Дата изготовления: смотрите на общей упаковке: год/неделя/день недели</p> <p>Срок хранения: 3 года</p> <p>Гарантийный срок: 18 месяцев</p> <p>Уполномоченный поставщик в РФ: АО <<Шнейдер Электрик>></p> <p>Адрес: 127018, Россия, г. Москва, ул. Двинцев, д.12, корп.1</p> <p>Тел. +7 (495) 777 99 90</p> <p>Факс +7 (495) 777 99 92</p> <p>se.com/ru/ru/</p>
<p>КК</p>	<p><<Төменвольтты құрал-жабдықтардың қауіпсіздігі туралы>>, <<Электрмагнитті сәйкестік туралы>> техникалық регламенттерге сәйкес келеді</p> <p>Дайындалған мерзімі: жалпы орамдағы мерзімді қараңыз: жыл/апта/аптаның күні</p> <p>Сақтау мерзімі: 3 года</p> <p>Кепілдік мерзімі: 18 ай</p> <p>Уәкіл жеткізуші Қазақстан республикасында: <<ШНЕЙДЕР ЭЛЕКТРИК>> ЖШС</p> <p>Мекен-жайы: Қазақстан Республикасы, Алматы қ., Достық даң., «Кен Дала» Бизнес Орталығы, 5-ші қабат.</p> <p>Тел.: +7 (727) 357 23 57</p> <p>Факс.: +7(727) 357 24 39</p> <p>se.com/kz/ru/</p>
<p>SV</p>	<p>Wiser Gateway</p>

<p>SV</p>	<p>Wiser Gateway</p>
------------------	-----------------------------

Förutsättningar


Hämta Wiser by SE-appen till din smartphone.

Om den här produkten

Wiser Gateway (*gateway*) är ett kommunikationsgränssnitt som kan anslutas till alla dina Wiser Zigbee-enheter, vilket gör att du enkelt kan hantera din hemmiljö.

Funktioner

- Övervakar och styr Wiser Zigbee-enheter via mobilappen, Ethernet eller Wi-Fi®.
- Skapa *Scenarier eller Automationer* för dina Wiser Zigbee-enheter med hjälp av mobilappen.

<p>1</p>	<p>Paketinnehåll</p>
<p>A</p>	<p>Wiser Gateway</p>
<p>B</p>	<p>Metallfäste</p>
<p>C</p>	<p>Skruvar: 2 × ST4.2 × 25 mm med fästplugg</p>
<p>D</p>	<p>Nätadapter</p>
<p>E</p>	<p>USB-kabel för nätadapter</p>
<p>F</p>	<p>Ethernet-kabel</p>
<p>G</p>	<p>Återställningsstift</p>
<p>H</p>	<p>Installationsanvisningar</p>
<p>I</p>	<p>Överlämningskort</p>
<p></p>	<p>Ethernet-kabeln med rät vinkel ingår inte i förpackningen, den måste skaffas separat.</p>
<p>2</p>	<p>Manöverelement</p>
<p>J</p>	<p>Återställningsknapp</p>
<p>K</p>	<p>Strömbrytare</p>
<p>L</p>	<p>Ethernet-LED</p>
<p>M</p>	<p>Wi-Fi® LED</p>
<p>N</p>	<p>Zigbee-LED</p>
<p>O</p>	<p>Ethernet-port</p>
<p>P</p>	<p>Anslutningar för strömförsörjning (12 V DC)</p>
<p>Q</p>	<p>Mikro-USB-port för nätadaptern</p>

<p>3</p>	<p>Välj lämplig installationsplats</p>
-----------------	---

▲ ▲ FARA
RISK FÖR ELSTÖTAR, EXPLOSION ELLER LJUSBÅGE
En elinstallation får endast utföras av en behörig installatör. Yrkesverksamma måste besitta ingående kunskaper inom följande områden:
<ul style="list-style-type: none">Anslutning till installationsnätverk Anslutning av flera elektriska apparater Dragning av elkablar Säkerhetsstandarder, lokala installationsföreskrifter och bestämmelser
Underlåtenhet att följa dessa instruktioner kan leda till dödsfall eller allvarlig skada.

 OBSERVERA
UTRUSTNINGSSKADA
<ul style="list-style-type: none">Om gatewayen strömförsörjs via mikro-USB-porten ska endast den medföljande nätadaptern användas. Om gatewayen spänningssätts via anslutningarna ska endast lämplig 12 V DC-strömförsörjning användas.
Om instruktionerna inte följs kan utrustningen skadas.

▲ ▲ FARA
RISK FÖR ELSTÖTAR, EXPLOSION ELLER LJUSBÅGE
Kontrollera att 12 V DC-strömförsörjningen är avstängd innan du gör anslutningar till gatewayen.
Underlåtenhet att följa dessa instruktioner kan leda till dödsfall eller allvarlig skada.

a. Apparatdosa

- Använd en vanlig apparatdosa för installationen.
- Använd en vinklad Ethernet-kabel när du installerar gatewayen i apparatdosa.

- Vi rekommenderar att du använder ett externt 12 V DC-nätaggregat för att strömförsörja gatewayen.

- Ethernet-kabeln och strömkabeln måste vara förkopplade i apparatdosa.

- Metallfästramen får inte fästas med klor eller spikar. Den ska skruvas fast på apparatdosa, så att gatewayen inte kan lossna.

b. Vägg

Vi rekommenderar att du använder den medföljande nätadaptern för att strömsätta gatewayen.

c. Bord

- Använd bordsstället för Wiser Gateway CCT501400_0001 när du placerar gatewayen på ett bord.

- Vi rekommenderar att du använder den medföljande nätadaptern för att strömsätta gatewayen.

<p>4</p>	<p>Läs hela bruksanvisningen online</p>
<p>Skanna QR-koden för att komma åt Wiser – bruksanvisning och välj ditt språk för att se fullständig information om enheten, inklusive användning, konfiguration och användning av systemet.</p>	
<p>Tekniska data</p>	
Nätadapter	<p>Modellnummer: KA0601A-0501000DEU</p> <p>Ingång: 100-240 VAC, 50/60 Hz</p> <p>Utgång: 5,0 VDC, 1,0 A, 5,0 W</p> <p>Genomsnittlig verkningsgrad: 73,7 % vid 115 VAC, 230 VAC</p> <p>Effektförbrukning utan belastning: 0.1 W vid 115 VAC, 230 VAC</p>
Strömförsörjning	<p>5 VDC/1,0 A nätadapter via mikro-USB-port</p> <p>12 V DC/0,5 A-strömförsörjning genom 2-stift anslutningsblock (ingår inte i förpackningen)</p>
Anslutningstyp	<p>Mikro-USB-port för nätadaptern</p> <p>2-stifts anslutningsblock, kabeltyp: 0,25 mm² till 1,5 mm²</p>
Kommunikationsgränssnitt	<p>Ethernet: IEEE802.3, 10/100 base-T (LAN)</p> <p>Wi-Fi®: 2,4 GHz, IEEE802.11 b/g/n</p> <p>Zigbee: 2,4 GHz, IEEE802.15.4</p>
Driftfrekvens	<p>2405 - 2480 MHz (Zigbee)</p> <p>2412 - 2472 MHz (Wi-Fi®)</p>
Max. överförd radiofrekvenseffekt	<p><10 mW (Zigbee)</p> <p><67 mW (Wi-Fi®)</p>
Systemklocka	<p>Realtids-klocka med knappbatteri (CR1220)</p>
IP-klass	<p>IP20</p>
Driftstemperatur	<p>0 °C till 40 °C, endast för inomhusbruk</p>
Relativ luftfuktighet	<p>10% till 90%, icke-kondenserande</p>
Mått (H × B × D)	<p>86 × 86 × 34 mm</p>
Kommunikationsprotokoll	<p>Zigbee 3.0-certifierad</p>

Varumärken

- Wiser™ är ett varumärke som tillhör Schneider Electric SE, dess dotterbolag och närlstående företag.
- Zigbee® är ett registrerat varumärke som tillhör Connectivity Standards Alliance.
- Apple® och App Store® är registrerade varumärken som tillhör Apple Inc.
- Google Play™ Store och Android™ är märkesnamn eller registrerade varumärken som tillhör Google Inc.
- Wi-Fi® är ett registrerat varumärke som tillhör Wi-Fi Alliance®.

Andra registrerade varumärken tillhör respektive ägare.

<p>EU-försäkran om överensstämmelse</p>
Härmed försäkrar Schneider Electric Industries att denna produkt överensstämmer med de väsentliga kraven och andra relevanta bestämmelser i RADIOTRUSTNINGSDIREKTIVET 2014/53/EU. Försäkran om överensstämmelse kan laddas ned på se.com/docs .

Schneider Electric Industries SAS

Kontakta kundservice i ditt land om du har några tekniska frågor.

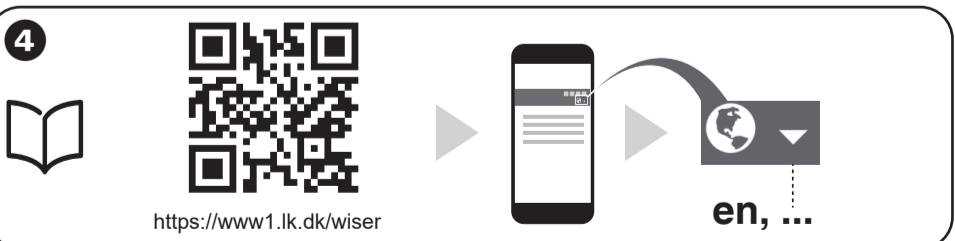
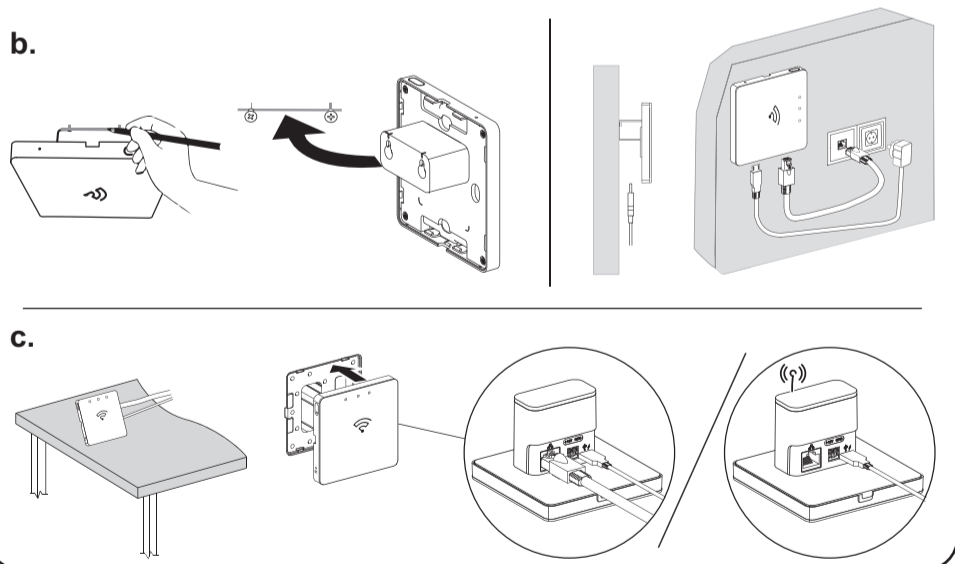
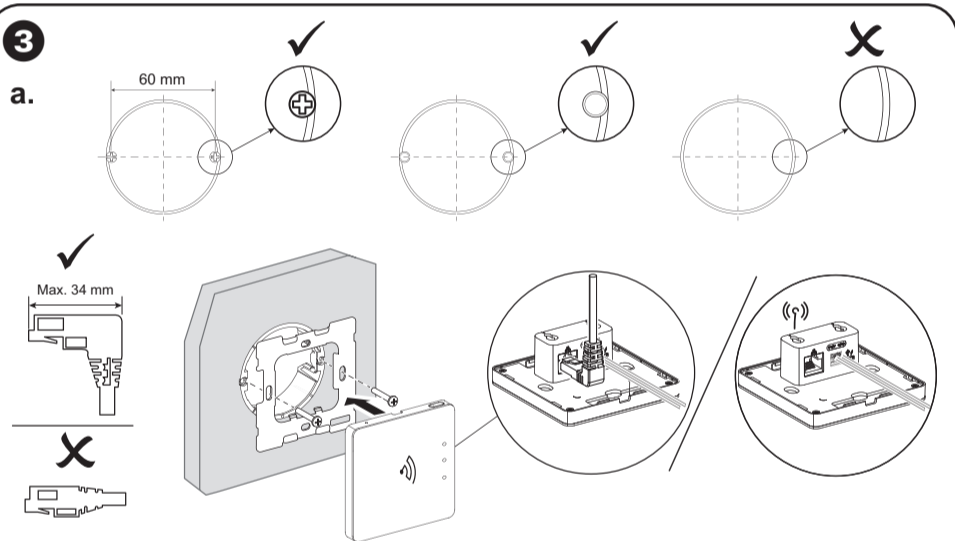
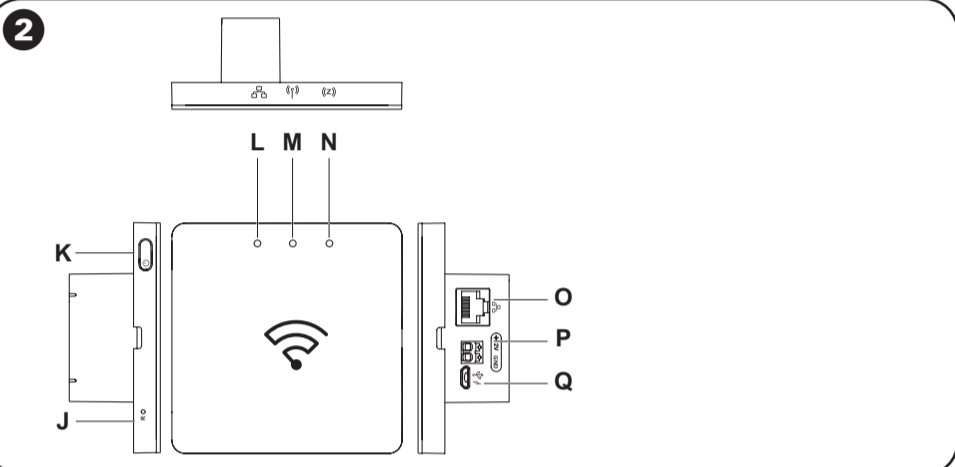
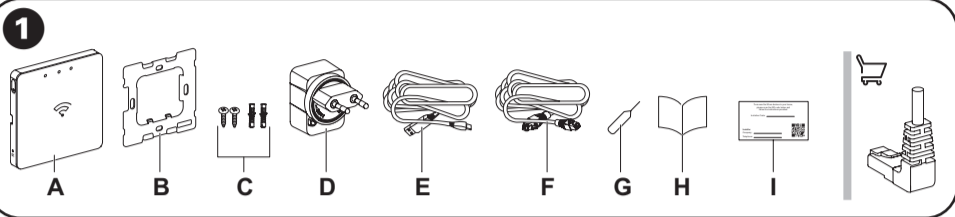
se.com/contact



CCT501901



Wisser


<https://www1.lk.dk/wiser>

en, ...

Forudsætninger

Download Wisser by SE app'en til din smartphone.

Om produktet

Wisser Gateway (kaldes herefter Gateway) er en kommunikationsenhed, der kan oprette forbindelse til alle dine Wisser Zigbee-enheder, så du nemt kan administrere dit hjem.

Funktioner

- Overvågning og styring af Wisser Zigbee-enheder via mobilappen, ethernet eller Wi-Fi®.
- Oprettelse af *scenarier* og *automatiseringer* til betjening af Wisser Zigbee-enheder via mobilappen.

1 Indhold af pakken

- A Wisser Gateway
- B Metal beslag
- C Skruer: 2 × ST4.2 × 25 mm med væg-plug
- D AC adapter
- E AC adapter USB-kabel
- F Ethernet-kabel
- G Pind til nulstilling
- H Installationsvejledning
- I Overdragelseskort

Det vinklede ethernetkabel følger ikke med i pakken, det skal købes separat.

2 Betjening af Gateway

- J Nulstillingsknap
- K Tænd/sluk knap
- L Ethernet lysdiode
- M Wi-Fi® lysdiode
- N Zigbee lysdiode
- O Ethernet port
- P Klemmer til strømforsyning (12 V dc.)
- Q Mikro USB-port til AC-adapteren

3 Installation af Gateway

▲ ▲ FARE

FARE FOR ELEKTRISK STØD, EKSPLOSION ELLER LYSBUE

Sikker elektrisk installation må kun udføres af kvalificerede fagfolk. Dygtige fagfolk skal bevise dyb viden inden for følgende områder:

- Tilslutning til installationsnetværk
- Tilslutning af flere elektriske enheder
- Udlægning af elektriske kabler
- Sikkerhedsstandarder, lokale installationsregler og forskrifter

Manglende overholdelse af disse instruktioner vil resultere i dødsfald eller alvorlig personskade.

BEMÆRK

FARE FOR SKADE PÅ Udstyr

- Hvis Gatewayen strømforsynes gennem mikro-USB-porten, skal du kun bruge den medfølgende AC-adapter.
- Hvis Gatewayen strømforsynes via terminalerne, må du kun bruge en passende 12 V dc. strømforsyning.

Manglende overholdelse af disse instruktioner kan resultere i beskadigelse af udstyret..

▲ ▲ FARE

FARE FOR ELEKTRISK STØD, EKSPLOSION ELLER LYSBUE

Sørg for, at 12 V dc.-strømforsyningen er slukket, før den forbindes til Gatewayen.

Manglende overholdelse af disse instruktioner vil resultere i dødsfald eller alvorlig personskade.

a. Montering i vægdåse

- Brug en CE60 vægdåse, f.eks. IMT35032 til installationen.
- Brug et vinklet ethernet-kabel, når du installerer Gatewayen på en vægdåse.
- Det anbefales at bruge en ekstern 12 V dc. strømforsyning til at forsyne Gatewayen.
- Ethernet-kablet og strømkablet skal indføres i vægdåsen.
- Metalbeslaget må ikke fastgøres med kløer eller søm. Det skal monteres på vægdåsen med skruer for at forhindre, at Gatewayen falder.

b. Montering på væg

Det anbefales at bruge den medfølgende AC-adapter til at forsyne Gatewayen.

c. Montage på bord

- Brug bordholder til Wisser Gateway 550B1002, når du placerer Gatewayen på et bord.
- Det anbefales at bruge den medfølgende AC-adapt-er til at forsyne Gatewayen.

4 Læs hele systemvejledningen online

Skan QR-kode for at læse Wisser systemvejledning.

Tekniske data

AC strømforsyning	Model nummer: KA0601A-0501000DEU Input: 100-240 V ac, 50/60 Hz Output: 5,0 V dc., 1,0 A, 5,0 W Gennemsnitlig aktiv effektivitet: 73,7% @115 V ac., 230 V ac. Strømforsyning uden belastning: 0,1 W @115 V ac., 230 V ac.
Strømforsyning	5 V dc./1,0 A ac. strøm adapter via mikro USB port 12 V dc./0,5 A strømforsyning via 2-pind terminalblok (ikke inkluderet)
Stiktype	Mikro USB-port for AC adapter 2-pind terminalblok kabel type: 0,25 mm ² til 1,50 mm ²
Kommunikationsgrænseflade	Ethernet: IEEE802.3, 10/100 base-T (LAN) Wi-Fi®: 2,4 GHz, IEEE802.11 b/g/n Zigbee: 2,4 GHz, IEEE802.15.4
Driftsfrekvens	2405 - 2480 MHz (Zigbee) 2412 - 2472 MHz (Wi-Fi®)
Maks. transmitteret radio-frekvens-effekt	<10 mW (Zigbee) <67 mW (Wi-Fi®)
System ur	RTC-funktion med "møntbatteri" (CR1220)
Kapslingsklasse	IP20
Driftstemperatur	0 °C til 40 °C, kun til indendørs brug
Relativ fugtighed	10 % til 90 %, ikke-kondenserende
Mål (H × B × D)	86 × 86 × 34 mm
Kommunikationsprotokol	Zigbee 3.0 certificeret

Varemærker

- Wisser™ er et varemærke og ejendom tilhørende Schneider Electric SE, dets datterselskaber og tilknyttede virksomheder.
- Zigbee® er et registreret varemærke tilhørende Connectivity Standards Alliance.
- Apple® og App Store® er mærkenavne eller registrerede varemærker tilhørende Apple Inc.
- Google Play™ Store og Android™ er varemærker eller registrerede varemærker tilhørende Google Inc.
- Wi-Fi® er et registreret varemærke tilhørende Wi-Fi Alliance®.

Andre mærker og registrerede varemærker tilhører deres relevante ejere.

EU Overensstemmelseserklæring

Schneider Electric Industries erklærer hermed, at dette produkt er i overensstemmelse med de væsentlige krav og andre relevante bestemmelser i RADIOUDSTYRDIREKTIV 2014/53/EU. Overensstemmelseserklæring kan downloades på: [se.com/docs](https://www1.lk.dk/wiser).

Schneider Electric Danmark A/S

Hvis du har tekniske spørgsmål, bedes du kontakte teknisk support eller se nedenstående side <https://www.lk.dk/privat/diy/gor-det-selv-videoer/wiser-faq/>

Lauritz Knudsen

Schneider Electric Danmark A/S · Lautrupvang 1 · 2750 Ballerup · Telefon +45 88 30 20 00 · www.lk.dk