

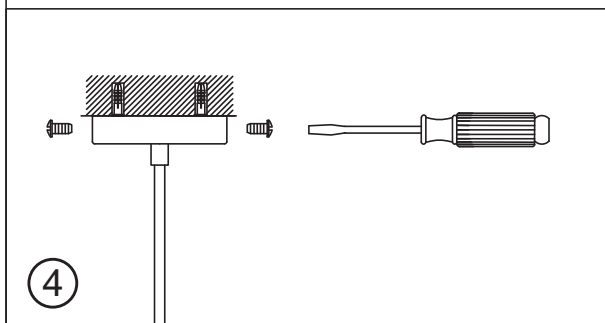
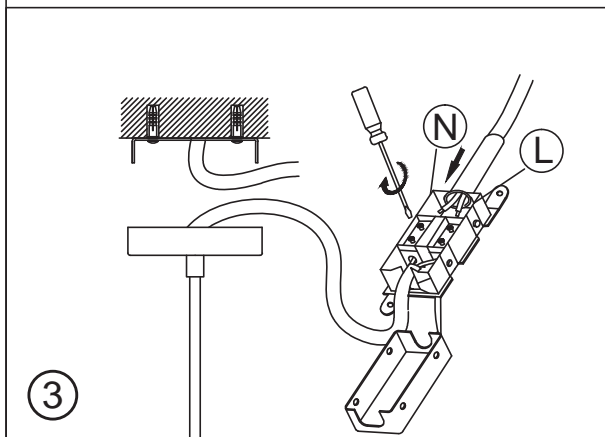
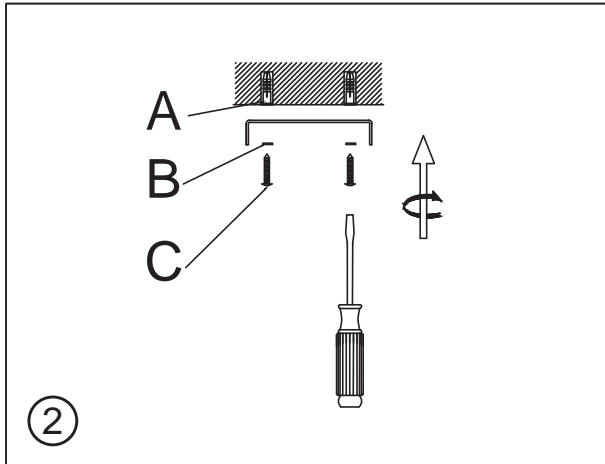
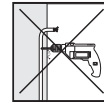
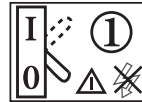


Valby  
8111

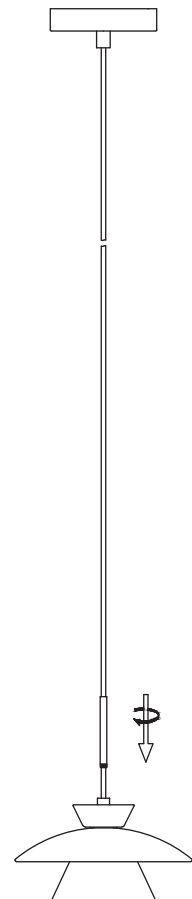
07.20

DYBERG LARSEN

DESIGNED IN DENMARK



5



Not incl.

**DK**

De mundblæste glas kan have forskubbet sig under transporten af lampen. Det kan være nødvendigt at justere dem for at få dem til at sidde optimalt igen. Det gøres ved at bruge det medfølgende værktøj. Løsen ringen ved fatningen, juster glassene og stram ringen meget let igen.

**GB**

The mouth-blown glasses may have shifted position during the transport of the lamp. It may be necessary to adjust them to get them to fit optimally again. This is done using the tool provided. Loosen the ring at the socket, adjust the glasses and tighten the ring very lightly again.

**DE**

Die mundgeblasenen Gläser können durch den Transport verschoben werden. Nutzen Sie in diesem Fall das mitgelieferte Werkzeug, um die richtige Position wieder herzustellen. Lösen Sie damit den Ring an der Fassung, bringen Sie die Gläser vorsichtig in die richtige Position und ziehen Sie den Ring anschließend wieder fest an.

**FR**

Les verres soufflés à la bouche peuvent avoir changé de position pendant le transport de la lampe. Il peut être nécessaire de les ajuster pour qu'ils s'adaptent à nouveau de manière optimale. Cela se fait à l'aide de l'outil fourni. Desserrez l'anneau au niveau de la douille, ajustez délicatement les pièces en verre et resserrez l'anneau très légèrement.

NO	A	B	C
TYPE			
Q'TY	2	2	2