



### Montering av "Hus till Värmepump"

Delar som ingår:

Sida vänster "A"



Sida bak "B"



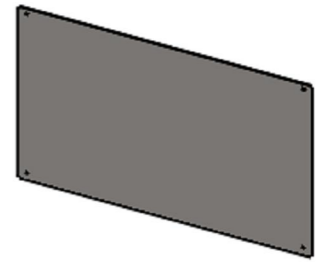
Sida höger "C"



(2x) Förstärkning "D"



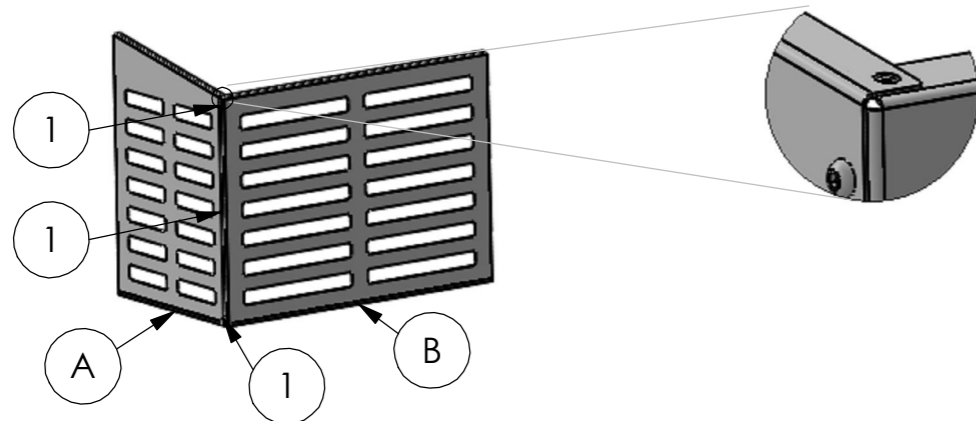
Tak



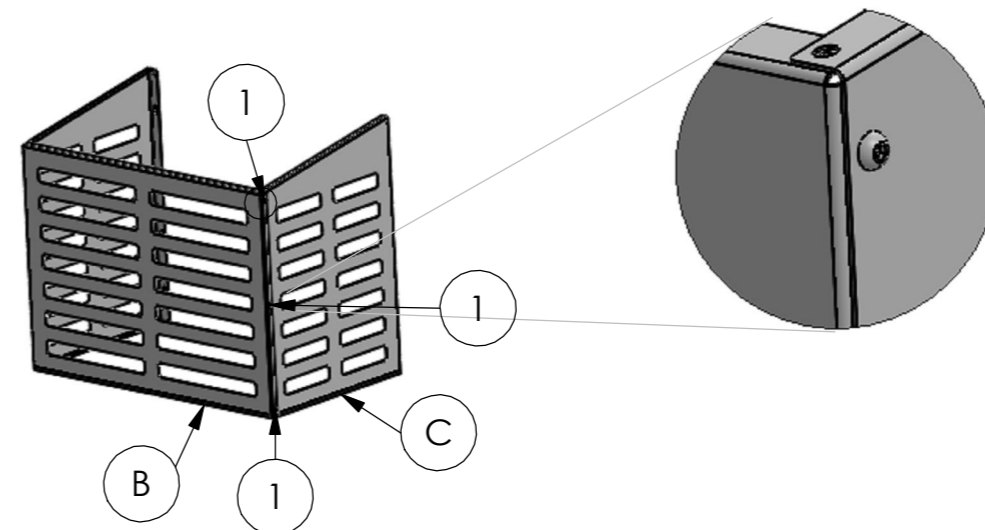
- 1 10x M6 Skruv
- 10x Mutter
- 10x Liten bricka

- 2 4x Självgängande skruv
- 4x Gummerad bricka

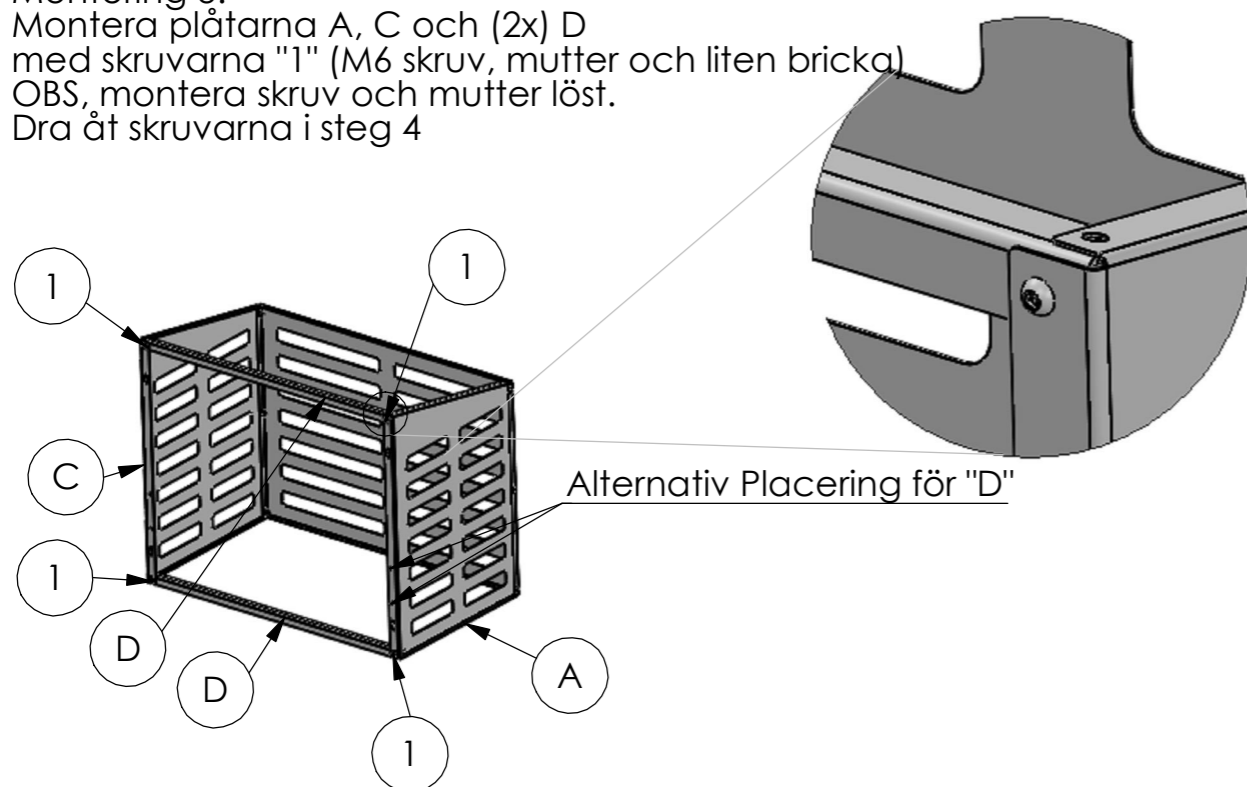
Montering 1:  
Montera plåtarna A och B  
med skruvarna "1" (M6 skruv, mutter och liten bricka)



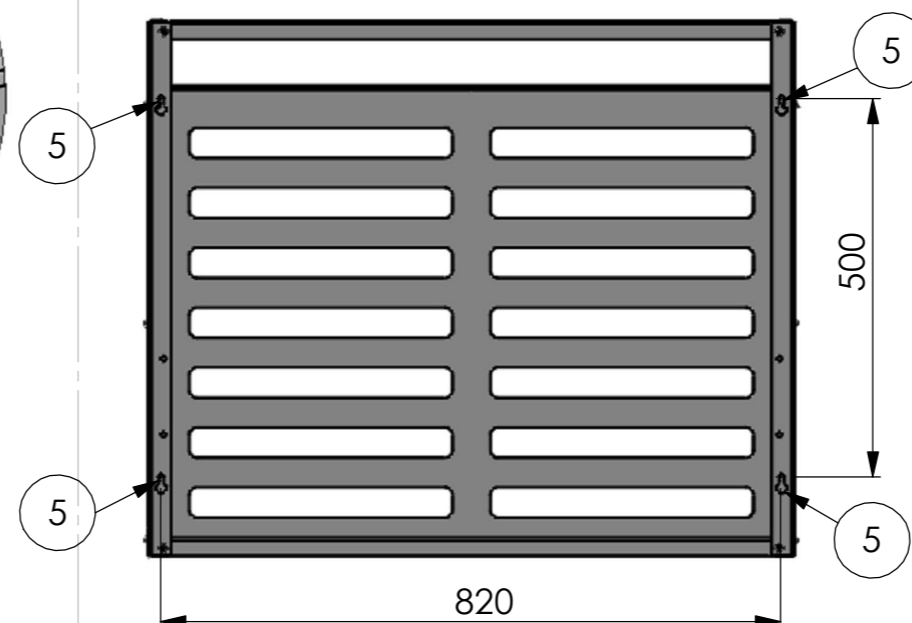
Montering 2:  
Montera plåtarna B och C  
med skruvarna "1" (M6 skruv, mutter och liten bricka)



Montering 3:  
Montera plåtarna A, C och (2x) D  
med skruvarna "1" (M6 skruv, mutter och liten bricka)  
OBS, montera skruv och mutter löst.  
Dra åt skruvarna i steg 4



Montering 4:  
Dra åt samtliga skruvar  
Använd nyckelhålen "5" för att skruva fast  
värmepumpsskyddet i väggen.



Montering 5:  
Montera taket med skruvarna "2"  
(Självdragande skruv och gummerad  
bricka)  
Klart!

