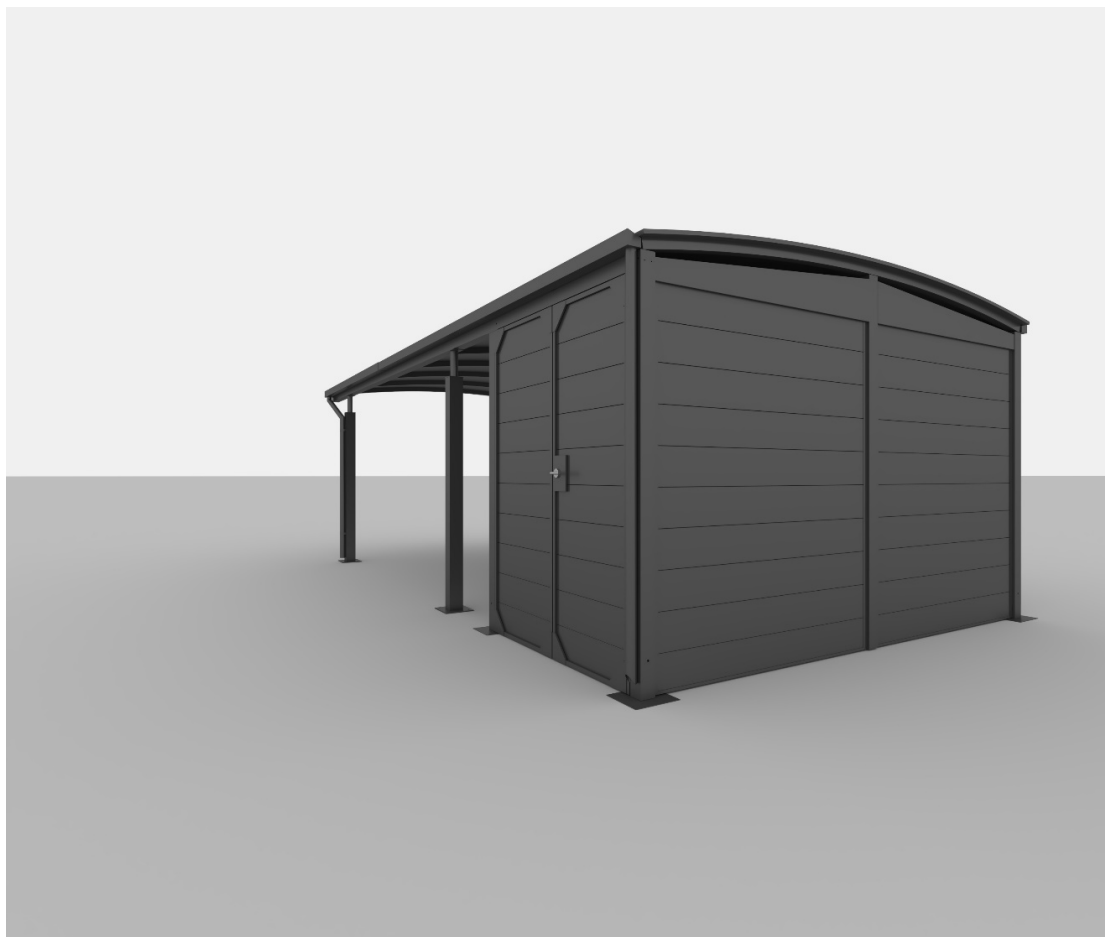


Tillbyggnadsbod för CALUX singel carport

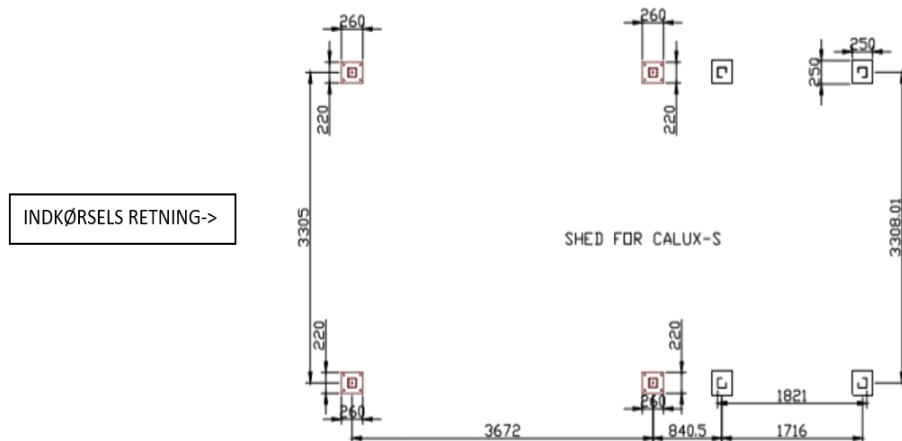


2x4 hål ska borraras i sidoskenorna (delnr 3/4 på CALUX carport) samt 2x2 hål i bakre takbågen och 2x3 hål i carportstolparna. Det rekommenderas att måla dessa hål innan skruvarna monteras, så att ytan i hålen skyddas.

Juster-skruv i botten av stolp #2 ska justeras så att den står fast mot ett underlag (ev. kakel). Borra gärna ett hål i plattan där juster-skruven kan få fäste så att vindtrycket inte trycker på gaveln.

Fundament ritning för CALUX single carport med tillbyggnadsbod

Fundament oversigt til CALUX single carport med skur



Det rekommenderas att gjuta fundament som mäter 400x400mm i ytmått så att du har en rimlig yta att fästa carportens ben på. Fundamenten ska gå ner till frostfritt djup (min. 90cm).

Fundamenten ska vara jämna för boden.

Carporten ska fixeras med lämpliga expansionsbultar. Det rekommenderas att använda expansionsbultar med min. 100 mm längd. Det är alltid kundens ansvar att se till att carportbenen sitter säkert fast i fundamenten. Kom ihåg att ta tvärmått diagonalt mellan fundamenten för att säkerställa korrekt placering.

Ovansidan på alla fundament skal ligga 10cm under marknivå. Då kommer sidoväggar i boden att passa ned mot ytan.

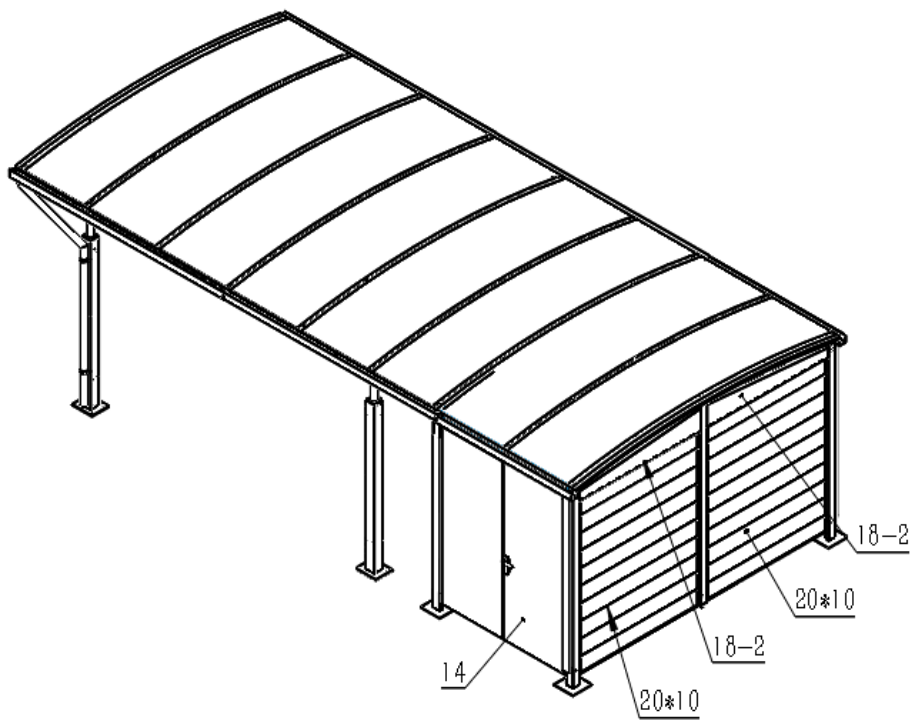
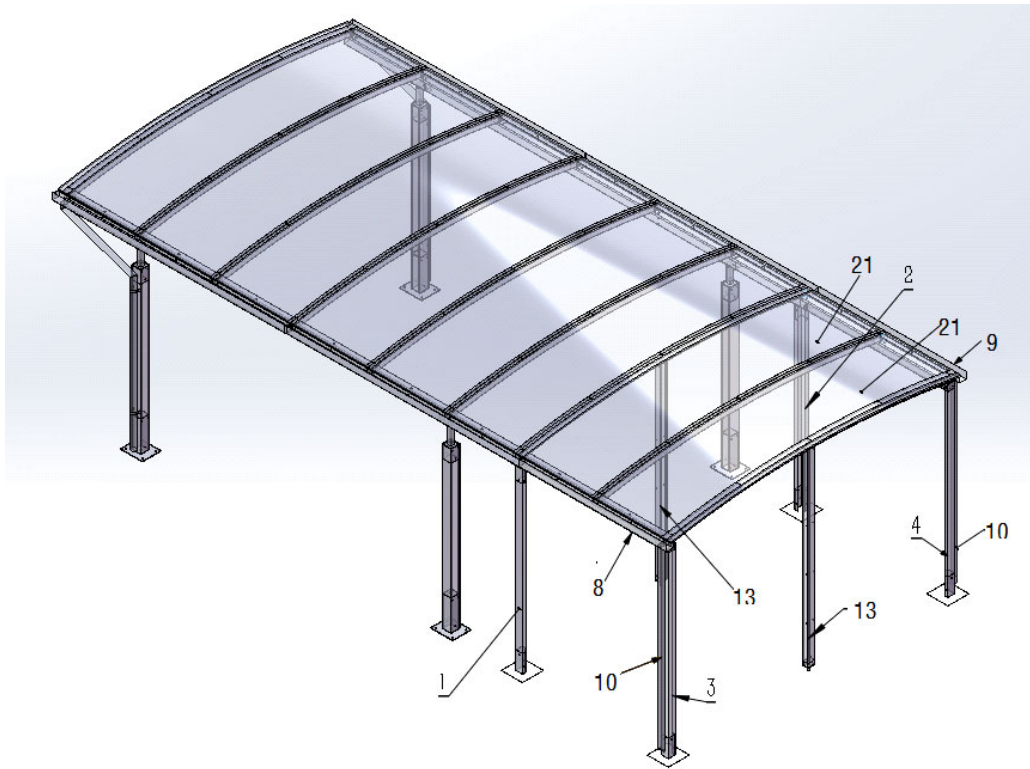
OBS: Fundament kan max. vara 10 cm under ytan på platsättningen eftersom det annars inte blir plats för väggarna.

Om du gjuter fundamenten är det viktigt att låta cementen härdna, vilket vanligtvis tar 5-6 dagar. Det är viktigt att frost inte uppstår under härdningsperioden.

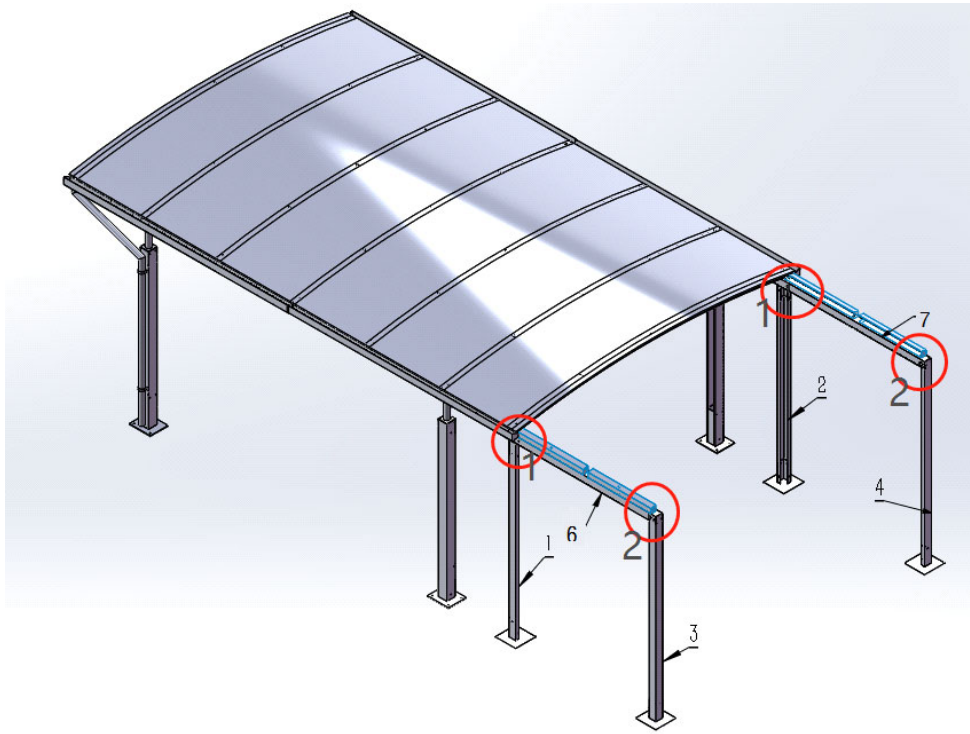
DEL LISTA			
NR	BESKRIVNING	MÅTT	ANTAL
1	Hörnstolp för montering i slutet av carport	2102*85*85	1
2	Hörnstolp för montering i slutet av carport	2102*85*85	1
3	Hörnstolp för montering i slutet av boden	2183*85*85	1
4	Hörnstolp för montering i slutet av boden	2183*85*85	1
5	Takbåga	3402*60*60	2
6	Avståndsstycke på sidobalk	1750*80*145	1
7	Avståndsstycke på sidobalk	1750*80*145	1
8	Takränna, bod	1749*80*80	1
9	Takränna, bod	1749*80*80	1
10	Stuprör	2115*60*60	2
11	Taklista	3475*70*2	2
12	Taklista	3475*70*2	1
13	Väggstolp, gavelvägg	2239*60*80	2
14	Dörr	1988*1642*80	1
15	U-lista för komposit plank för sidovägg	2002*25*40	2
15-1	Täcklista för U-lista #17	2006*40*2	2
16	U-lista för komposit plank för ändvägg	2002*25*40	8
16-1	Täcklista för U-lista #18	2006*40*2	8
17	Top-& botten U-lista för komposit plank i sidovägg	1641*27*40	2
17-1	Täcklista för U-lista #19	1642*40*2	2
18	Top-& botten U-lista för komposit plank i ändvägg	1570*27*40	4
18-1	Täcklista för U-lista #20	1570*40*2	4
18-2	Täckplåt över komposit-vägg i gavelväggar	1570*240*30	4
19	Komposit plank, sidovägg	1617*197.5*19	10

20	Komposit plank, gavelväggar	1545*197.5*19	40
21	Takplåt	3455*915*12	2
22	Butyltape	RULLE	2
A	Självgängande skruv	5.5*25	110
B	Självgängande skruv	5.5*38	30
C	Bult	8*25	38
D	Bult	8*85	8
E	Bult	8*100	6
F	Spännskiva	M8 024	104
G	Muttrar	M8	52
H	Skruv	3.9*15	200
I	Bit för självgängande skruv		1

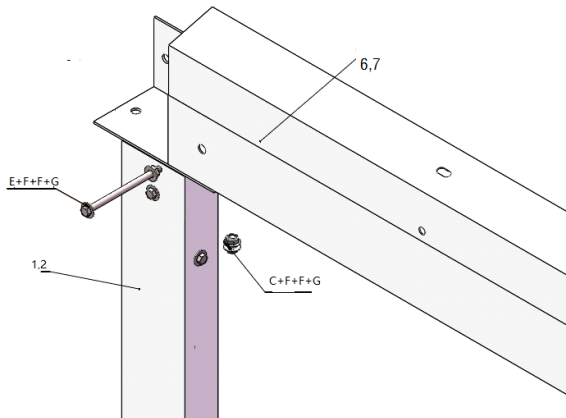
Komponent översikt

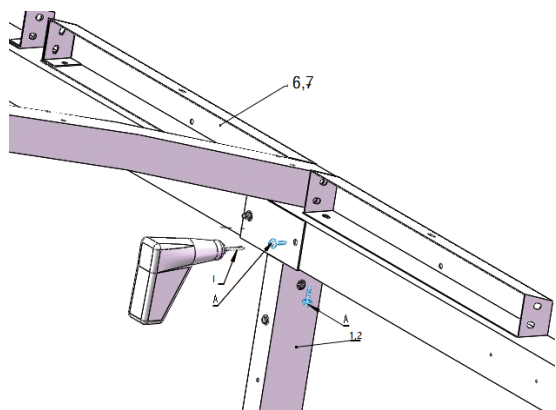


STEG 1

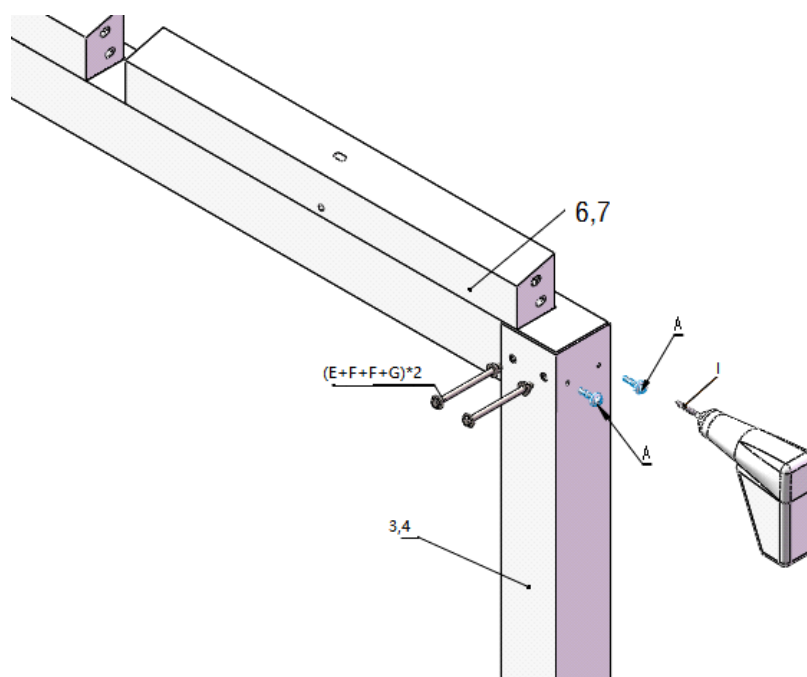


1-1*2

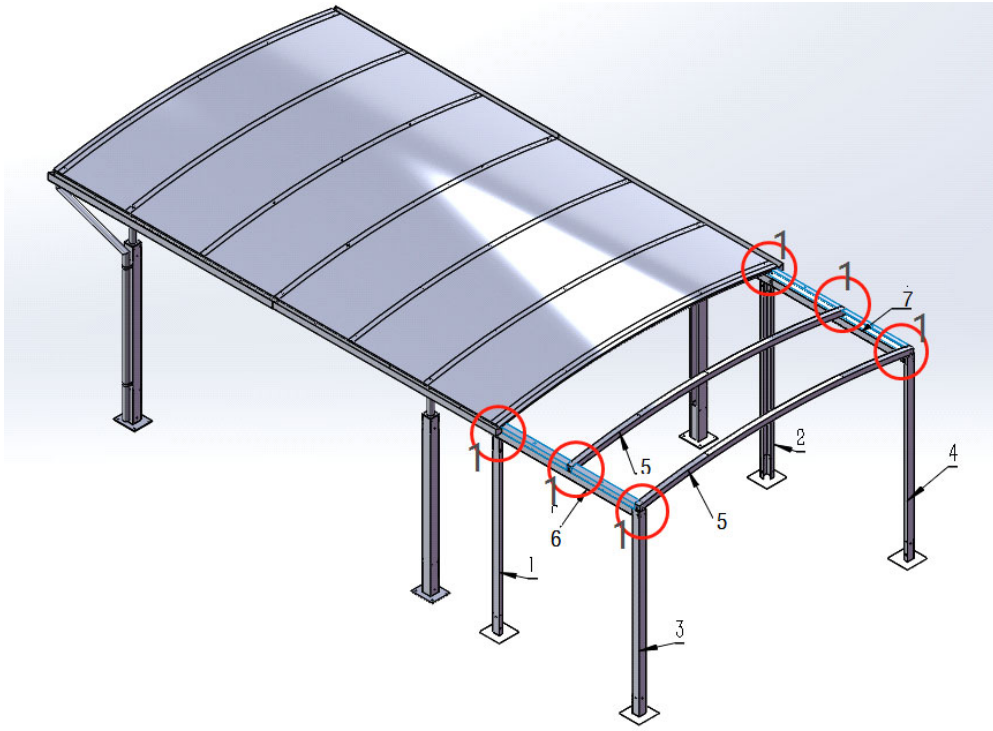




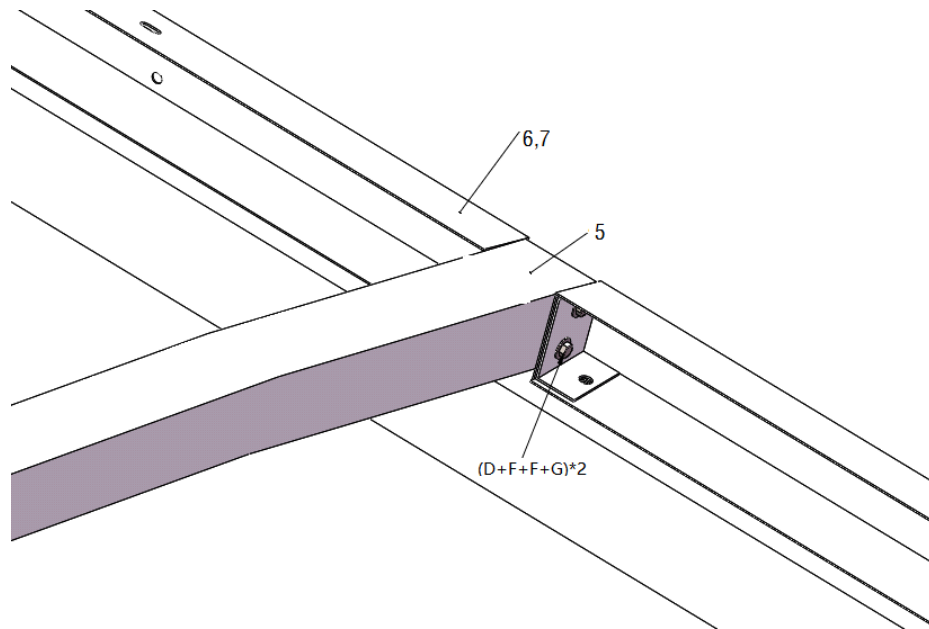
1-2*2



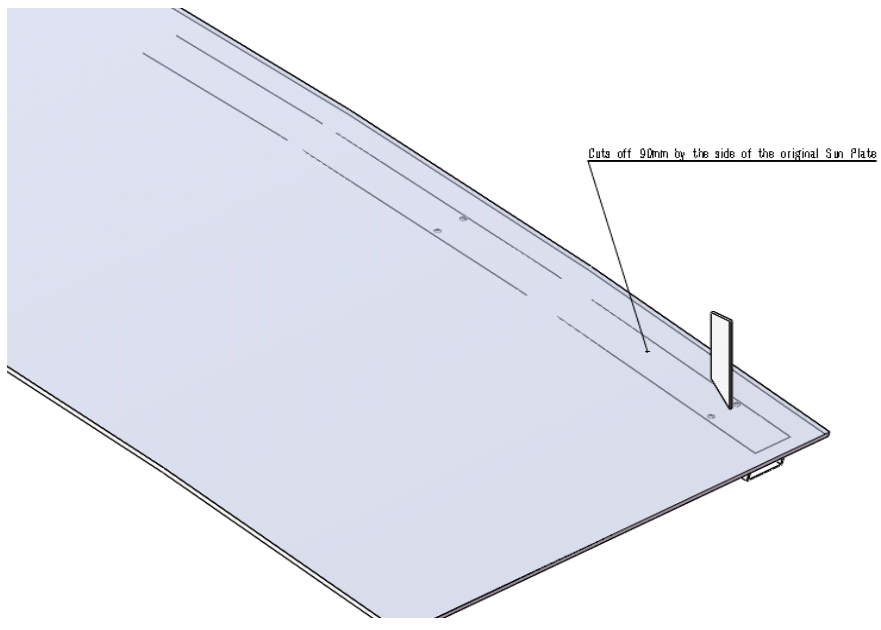
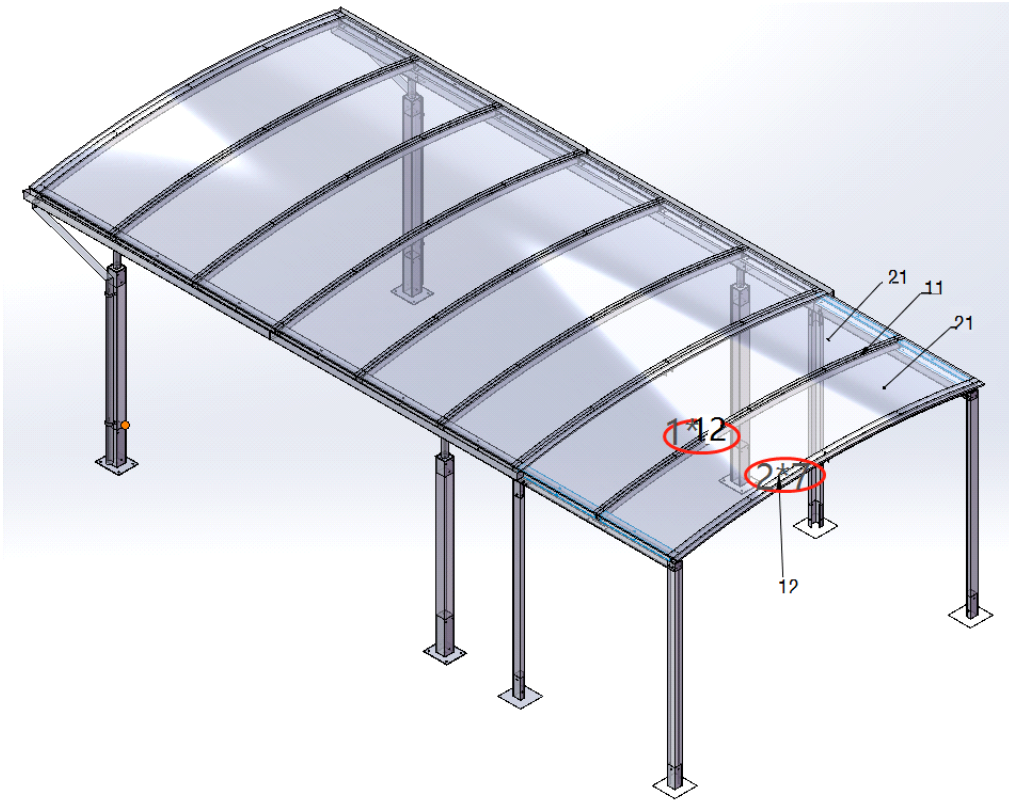
STEG 2

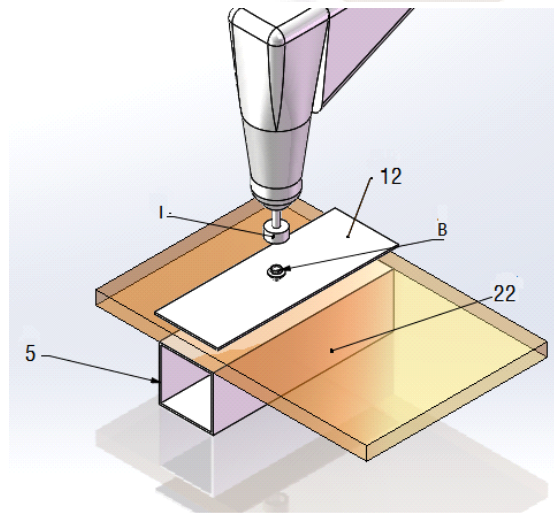
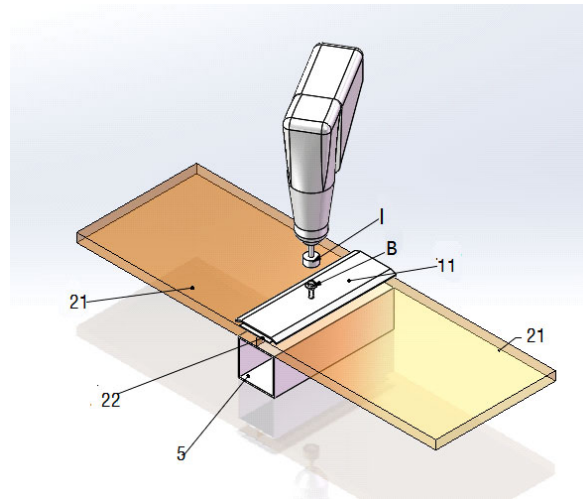
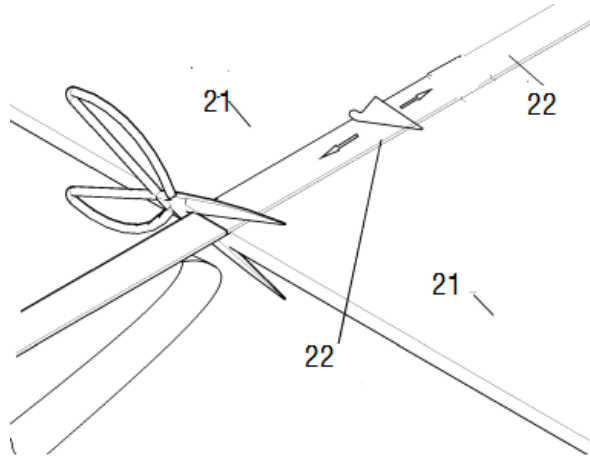


2-1*6

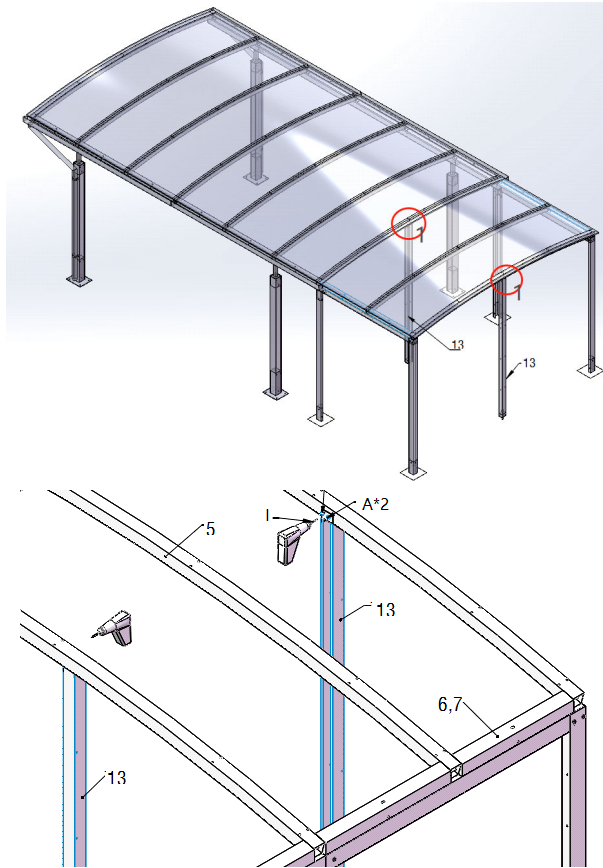


STEG 3

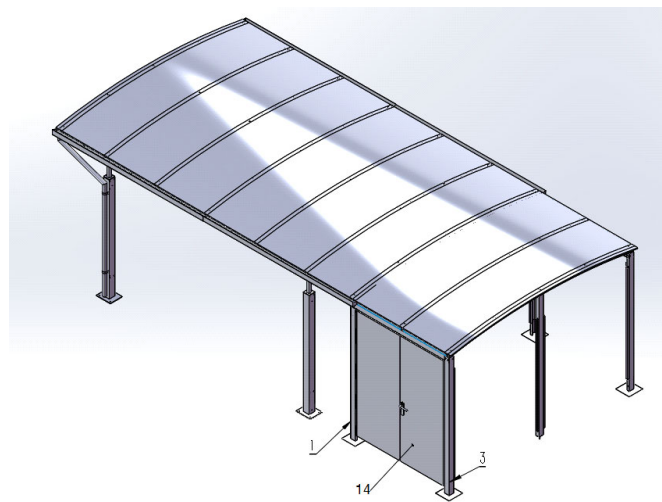


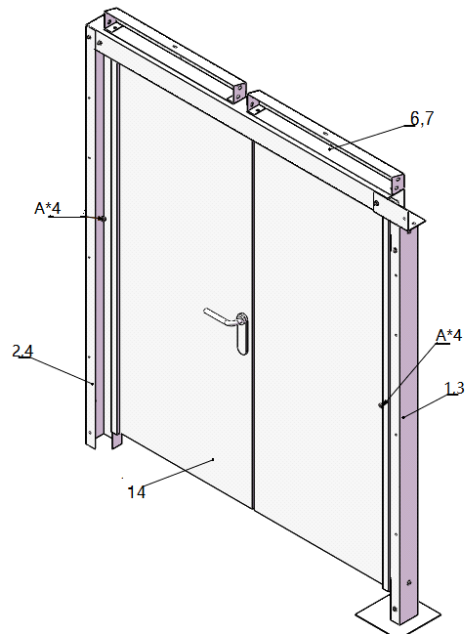


STEG 4

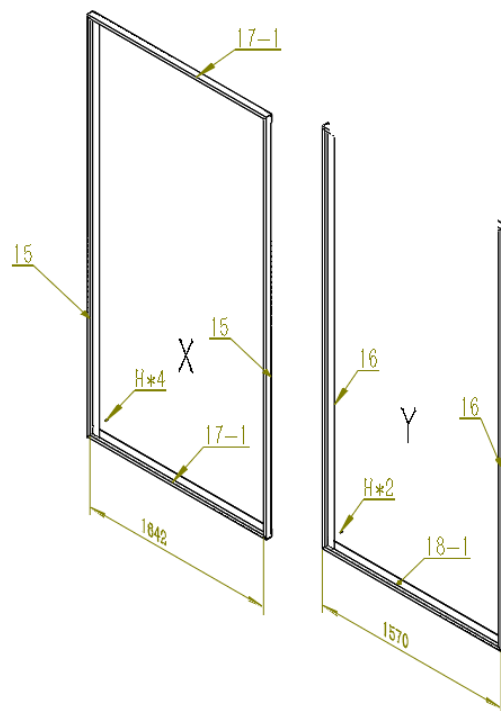


STEP 5

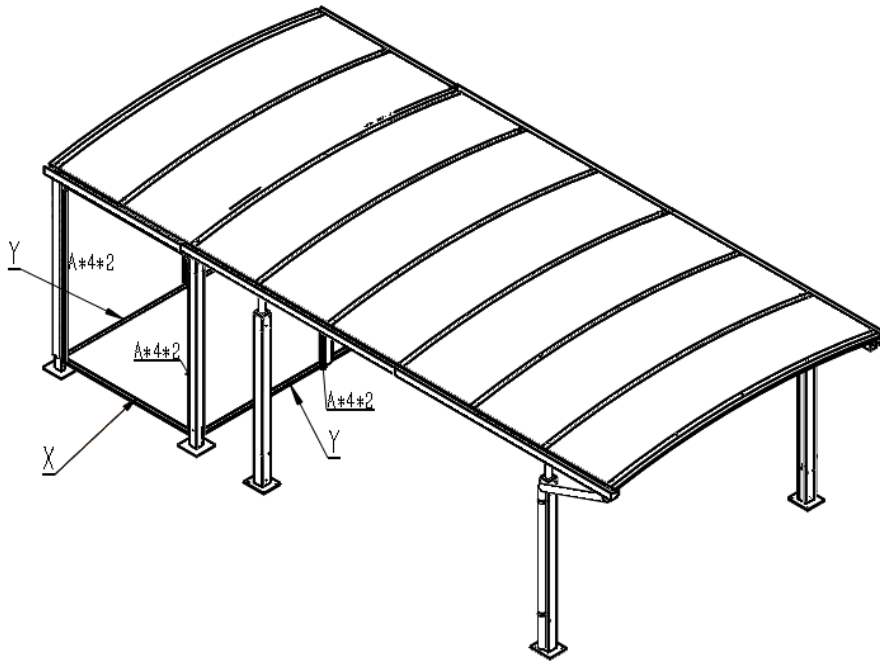




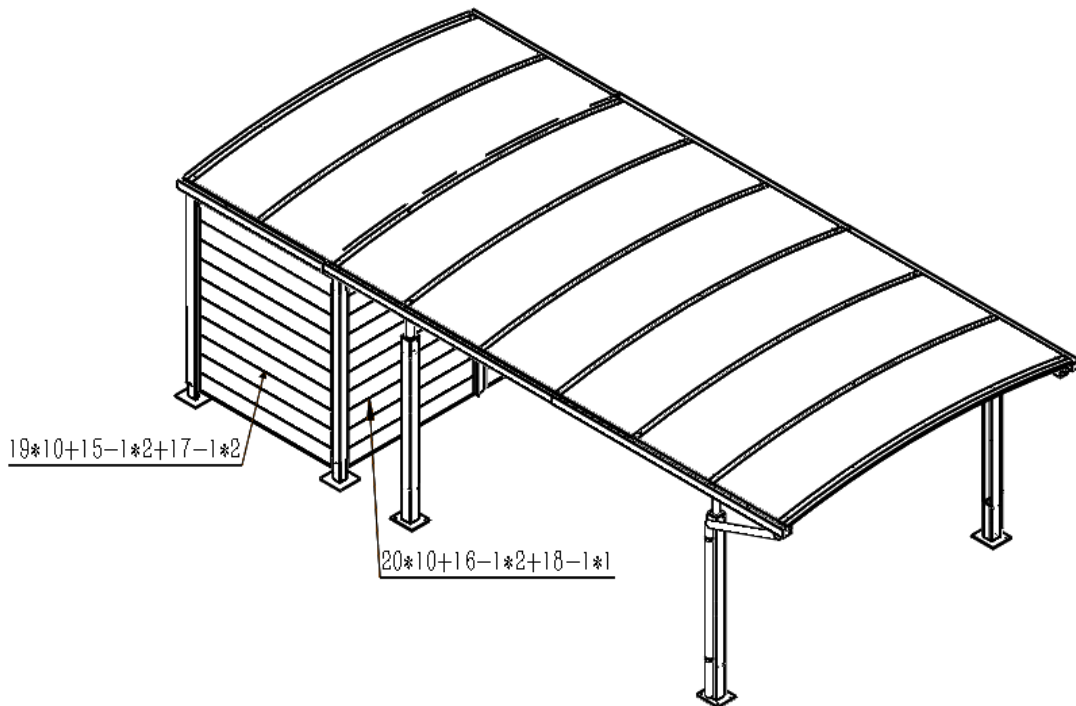
STEG 6



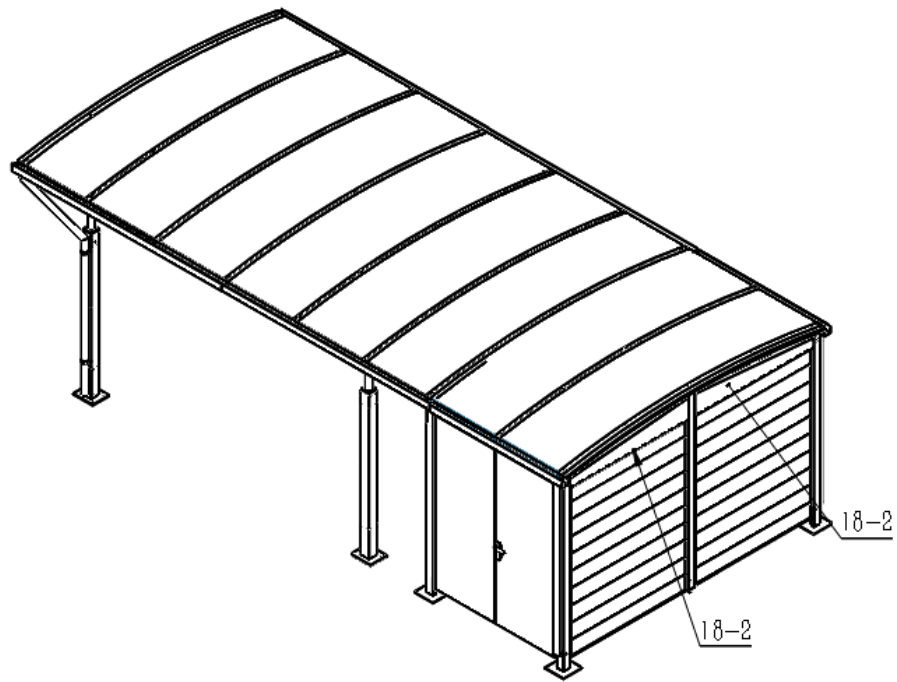
STEG 7



STEG 8



STEG 9



STEG 10

