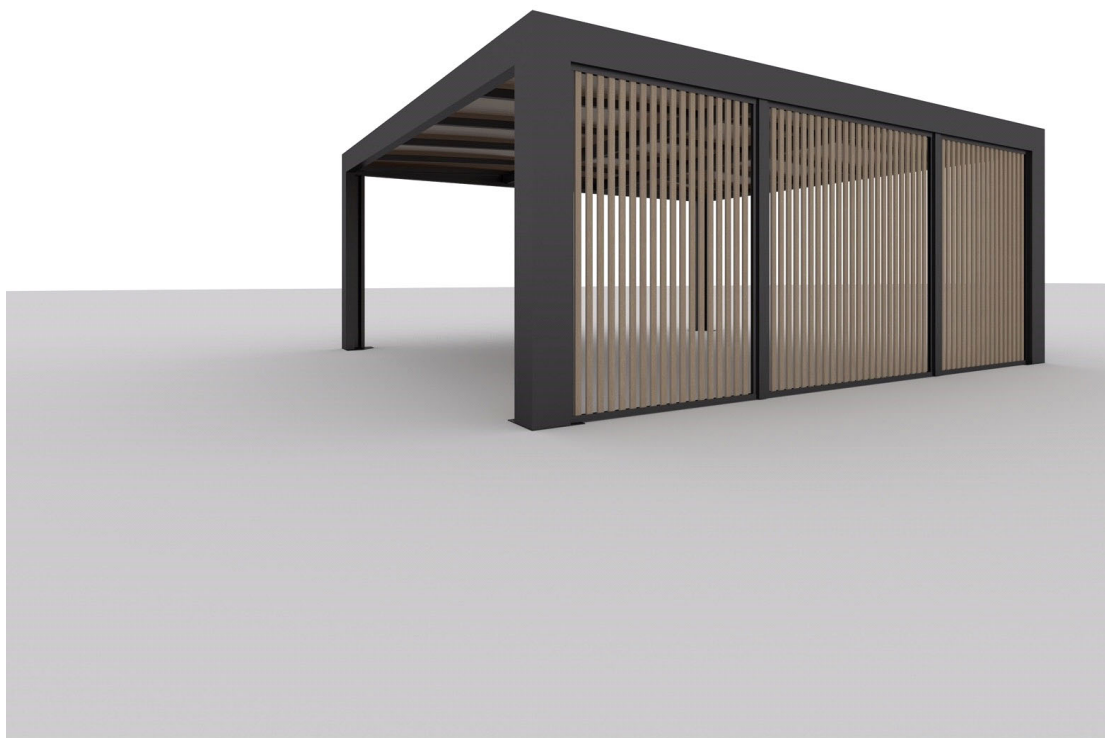


GAVELVÄGG FÖR TRÄRIBBOR FÖR CUBUS DUBBEL CARPORT (ELLER SIDOVÄGG FÖR CUBUS-L) (U/TRÄRIBBOR)



Viktigt!

OBS: kunden måste själv köpa träribbor beroende på om de ska monteras horisontellt eller vertikalt.

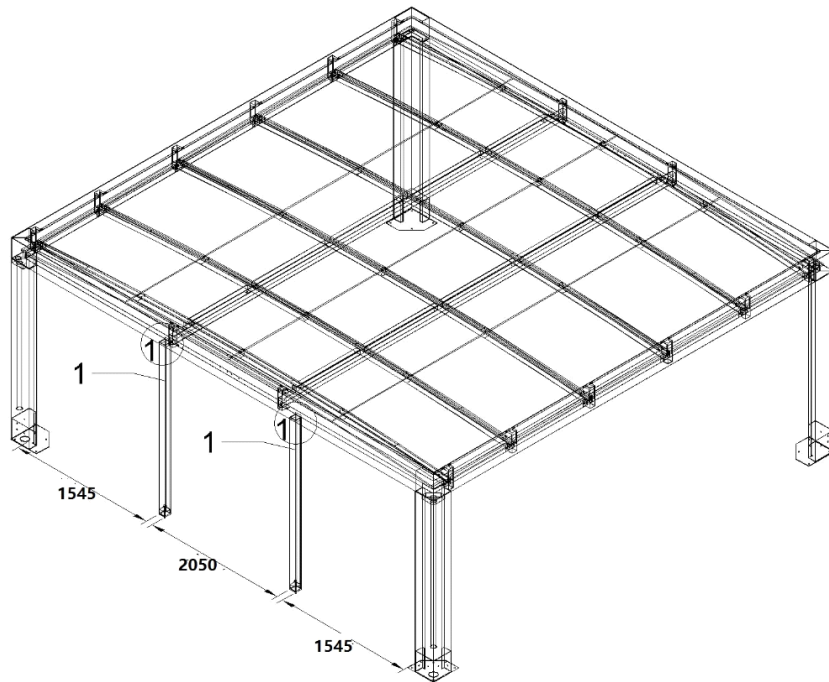
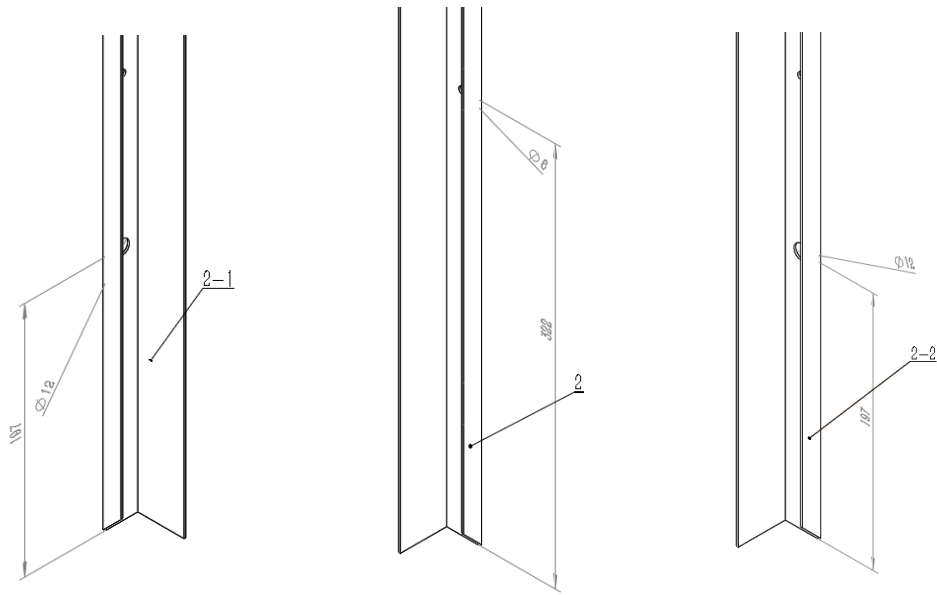
Storlek och antal på träribbor visas på sidan 5 (horisontell installation) eller sidan 8 (vertikal installation)

Carporten ska monteras så att höjden är min. 2,4 mtr. ovan marknivå så att det finns plats för sidoväggen. Det rekommenderas inte att montera carporten så att den är högre än 2,5 m. över terräng.

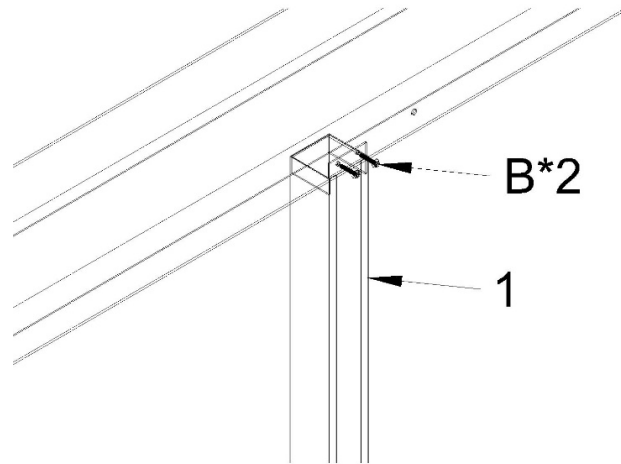
Se monteringsanvisning för CUBUS carport och placering av fundament innan start.

Del lista			
Nr.	Beskrivning:	Mått:	Antal:
1	Mittstoplar	2150*80*80	2
2	U-listor för väggstolpar	2144*29*40	4
2-1	U-lista för carport ben i vänster sida	2144*29*40	1
2-2	U-lista för carport ben i höger sida	2144*29*40	1
3	Täcklistor för U-listor (#2, #2-1, #2,2)	2147*40*1.5	6
4	Top-& bottenlista til mitt	2050*31*40	2
5	Täcklista för U-listor (#4)	2050*40*1.5	2
6	Top-& bottenlista til höger och vänster sida	1545*31*40	4
7	Täcklistor för U-listor (#6)	1545*40*1.5	4
A	Skruv	4*15	230
B	Självgående skruv	5.5*25	30
C	Bit för självgående skruv	M8	1

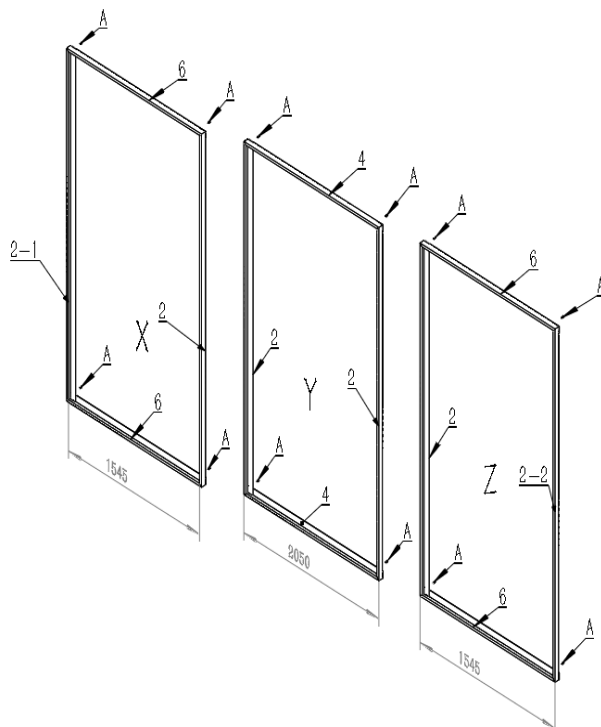
STEG 1

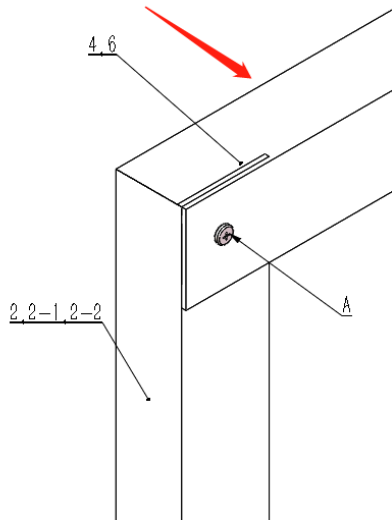


1-1*2

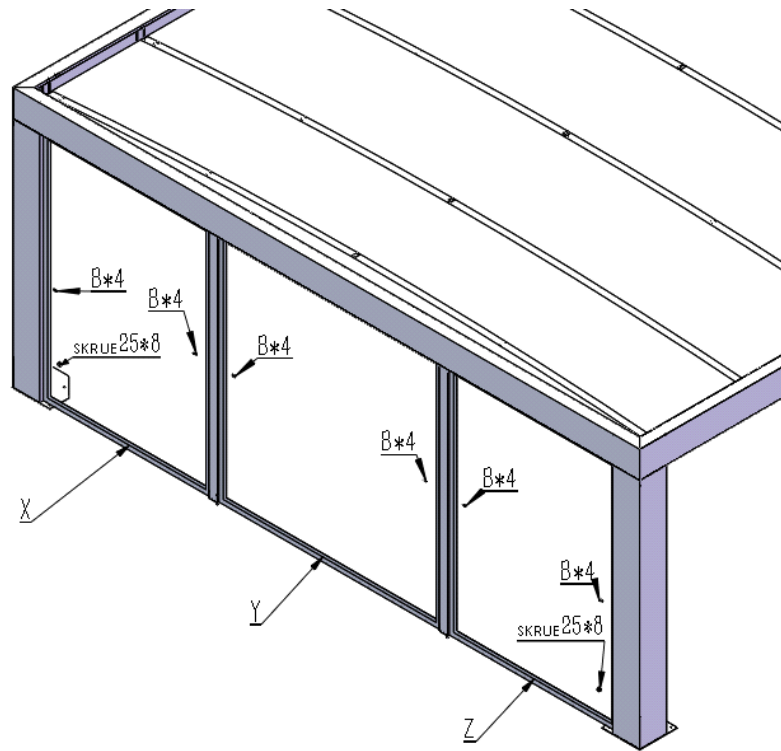


STEG 2

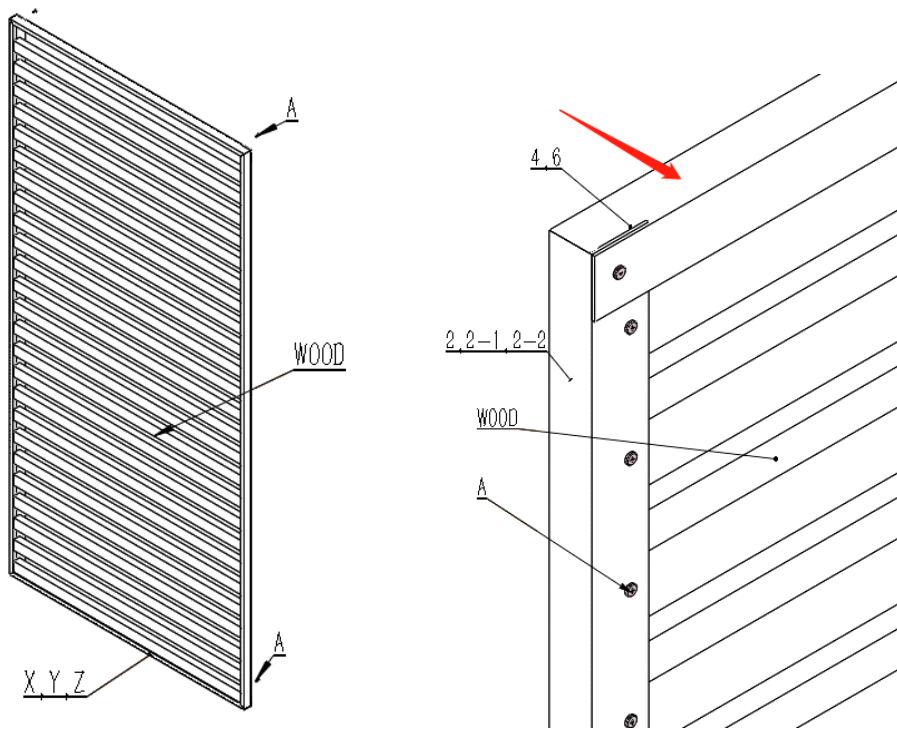
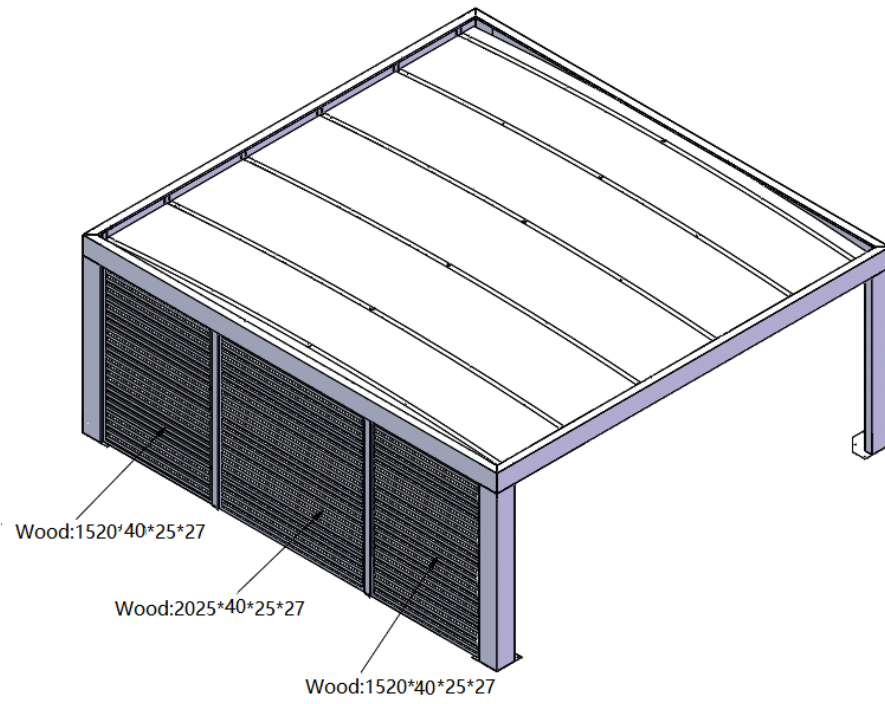




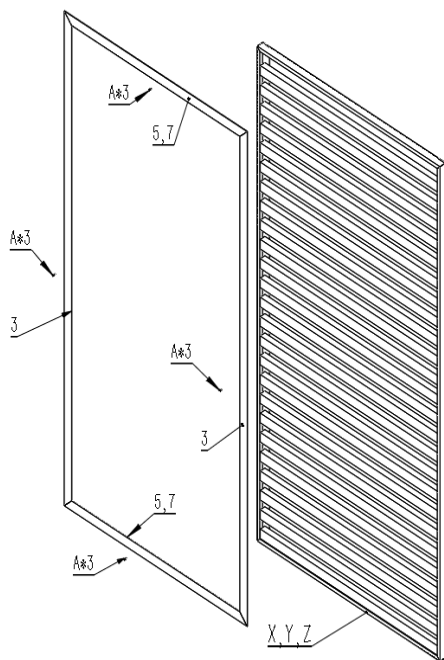
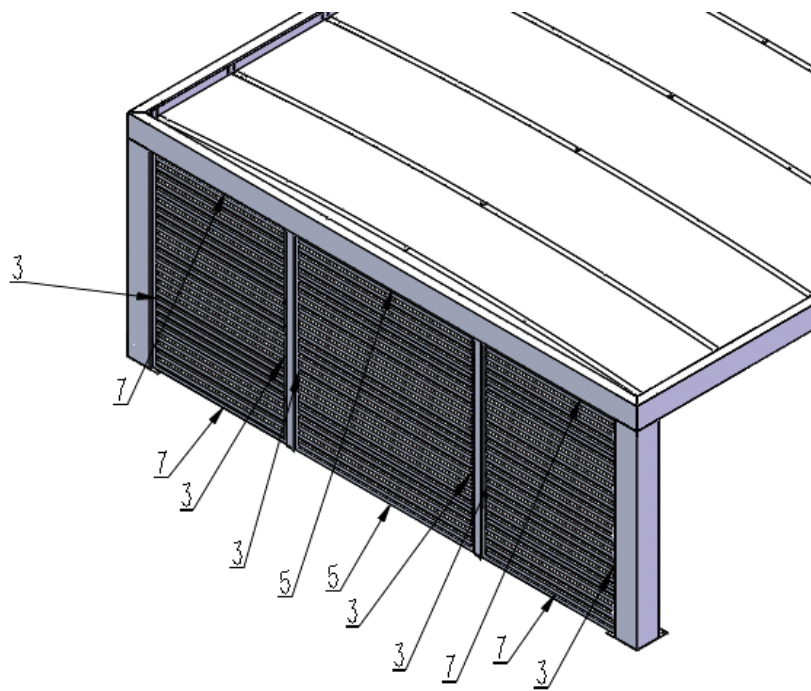
STEG 3

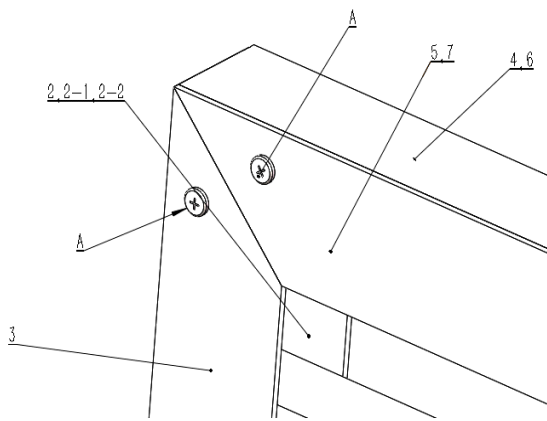


STEG 4 (horisental))

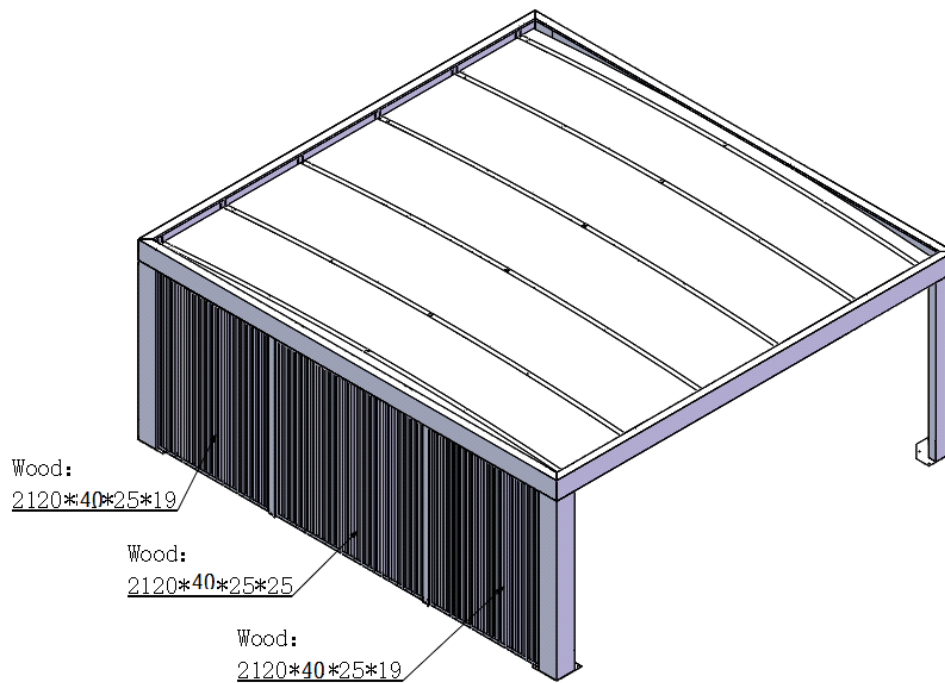


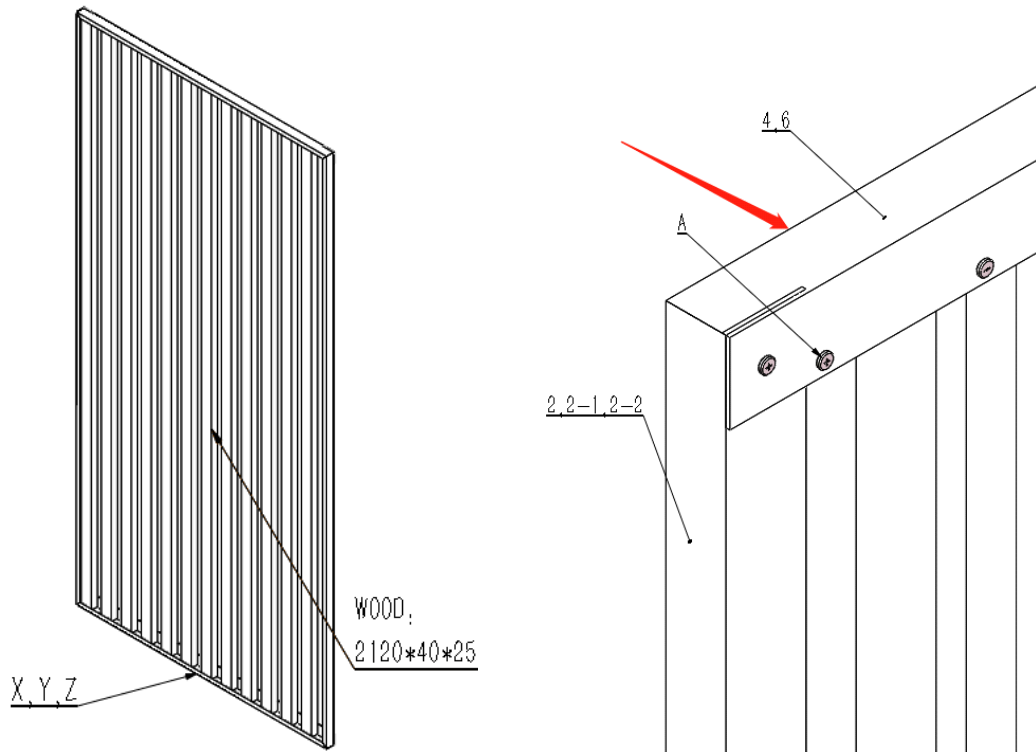
STEG 5





Eller steg 6 (vertikal)





STEG 7

