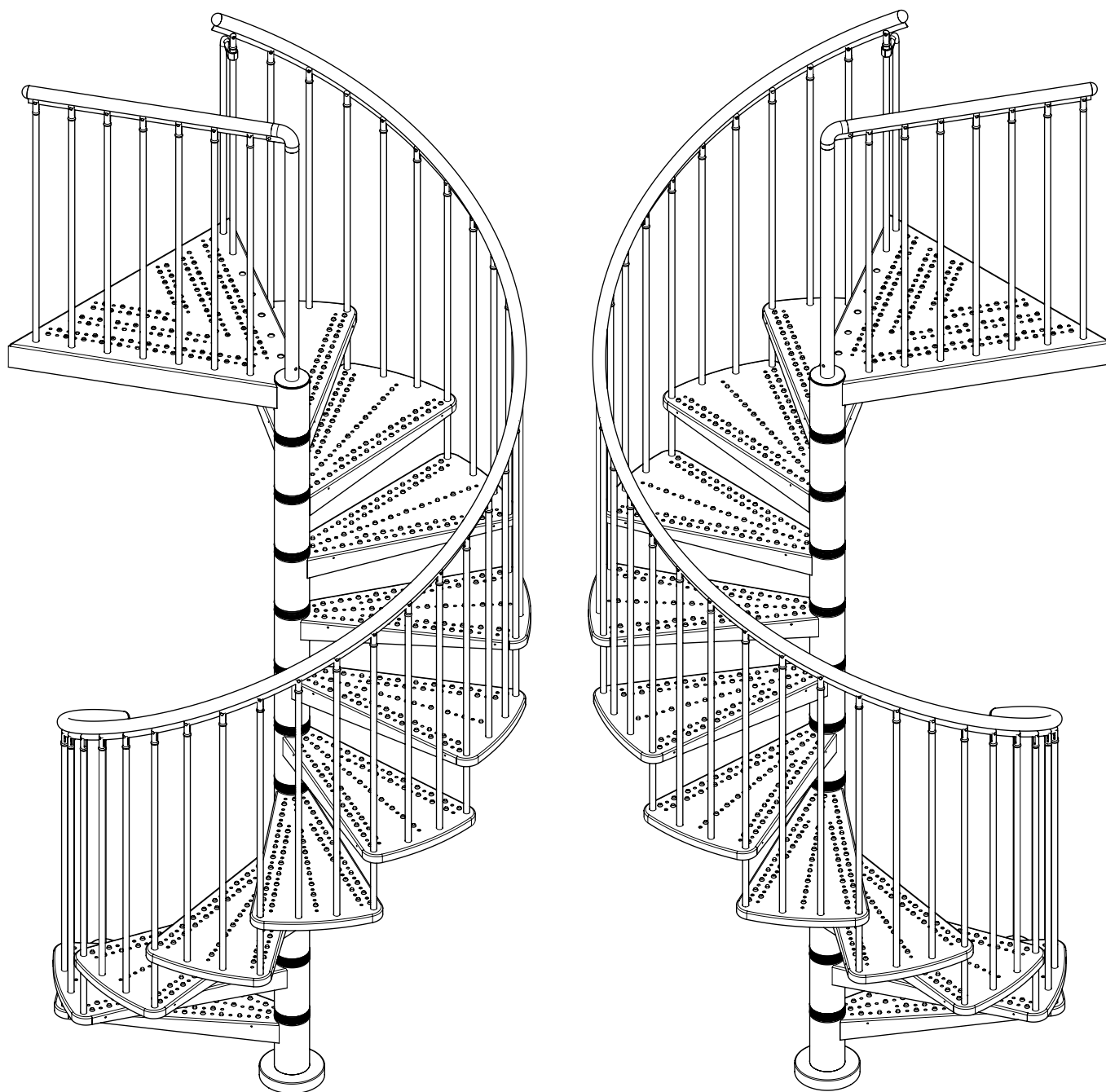





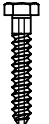












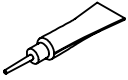
TORONTO / INDUSTRIA V3

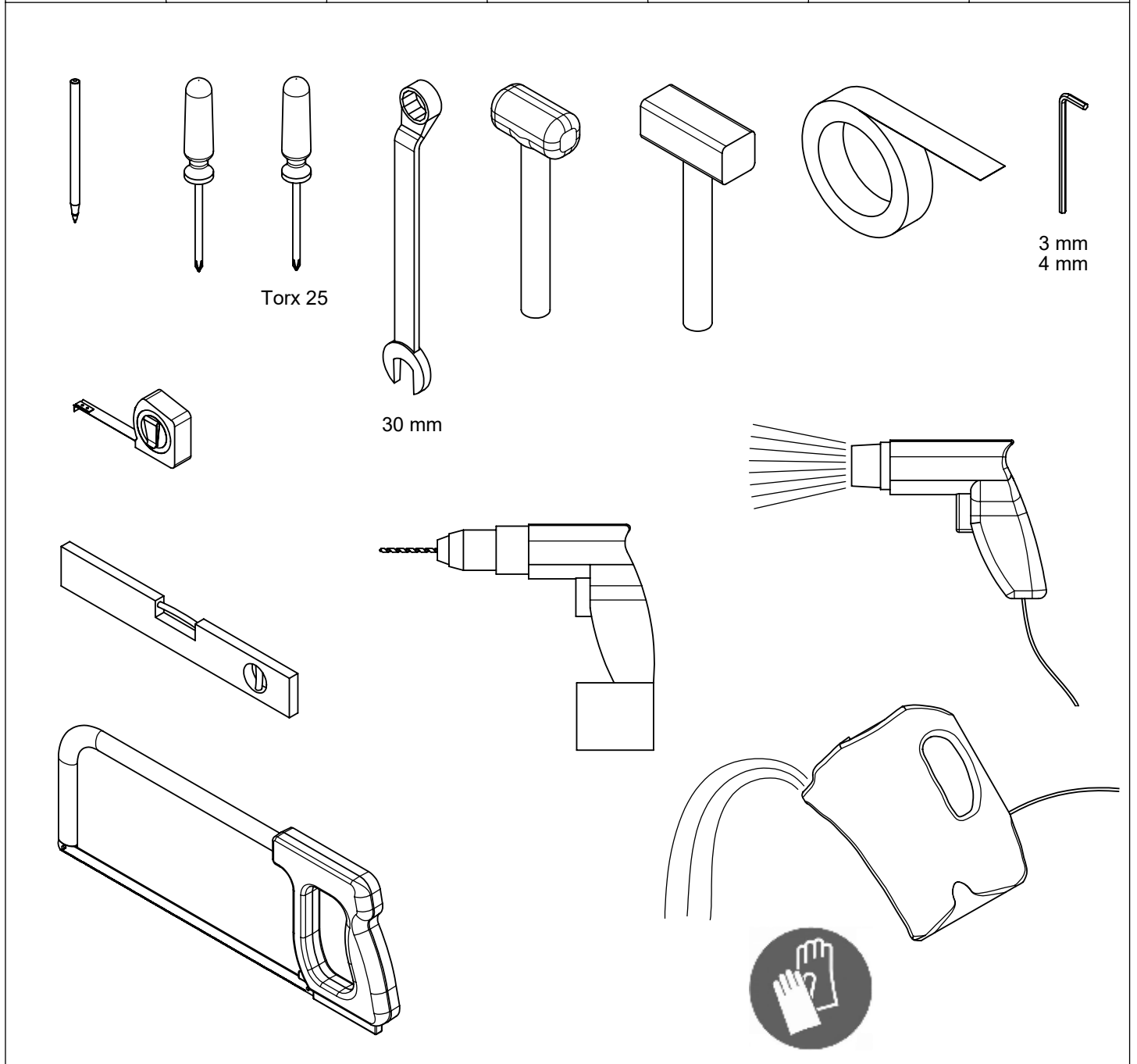
Ø 155 cm

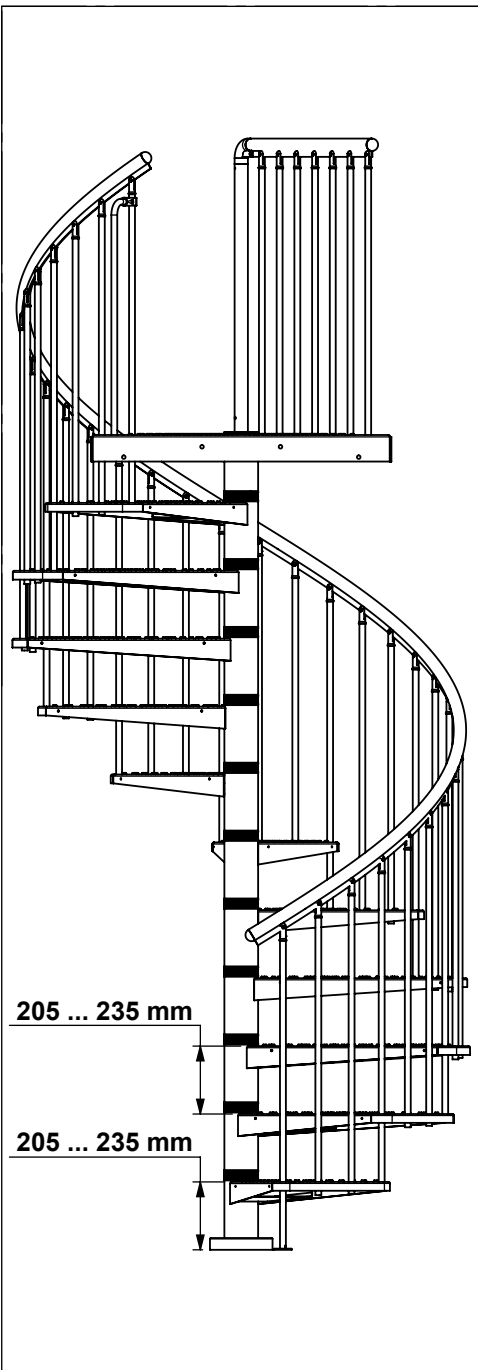
Notice de montage
Installation instruction



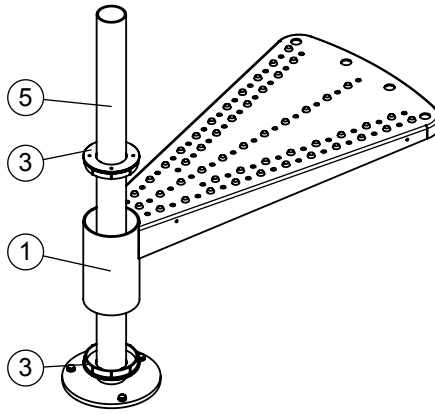
| | | | | | | | | |
|-----------------------------------|-----------------------------------|-----------------------------------|---|--|--|---|--|-----------------------------------|
| <p>1</p> <p>× 11 K2-39054</p> | <p>2</p> <p>× 1 K2-39155</p> | <p>3</p> <p>× 23 K1-39221</p> | | | | | | |
| | | <p>4</p> <p>× 72 K1-39040</p> | | | | | | |
| <p>5</p> <p>× 1 K2-39001</p> | <p>6</p> <p>× 1 K1-39002</p> | <p>7</p> <p>× 1 K3-07023</p> | <p>8</p> <p>1075</p> <p>× 11 K1-39078</p> | <p>9</p> <p>1042</p> <p>× 1 K1-39075</p> | <p>10a</p> <p>940</p> <p>× 11 K1-39081</p> | <p>10b</p> <p>1010</p> <p>× 11 K1-39082</p> | <p>11</p> <p>931</p> <p>× 7 K1-39085</p> | <p>12</p> <p>× 1 K2-39090</p> |
| <p>13</p> <p>× 1 K1-39089</p> | <p>14</p> <p>× 1 K1-39004</p> | <p>15</p> <p>× 1 K1-39096</p> | <p>16</p> <p>× 4 K1-39070</p> | <p>17</p> <p>× 1 K1-39019</p> | <p>18</p> <p>× 1 K1-19340</p> | <p>19</p> <p>× 41 K1-39050</p> | | |
| | | <p>20</p> <p>× 1 K1-30220</p> | <p>21</p> <p>× 3 K1-39010</p> | <p>22</p> <p>× 2 K1-39000</p> | <p>23</p> <p>× 3 K2-19330</p> | <p>24</p> <p>× 1 K1-39119</p> | | |
| | | <p>25</p> <p>× 1 K1-39210</p> | <p>26</p> <p>× 1 K1-39108</p> | | | | | |

| | | | | | | |
|--|---|--|--|--|---|--|
| <p>27</p>  <p>× 1 K1-39214</p> | <p>28</p>  <p>× 2 K2-39010</p> | <p>33</p>  <p>× 5 K1-39030</p> | | | | |
| <p>50</p>  <p>× 7 K3-06070 Ø10 x 60</p> | <p>51</p>  <p>× 7 K3-04040 Ø10</p> | <p>52</p>  <p>× 7 K3-08001 Ø12 x 60</p> | <p>53</p>  <p>× 2 K3-05021 M8 x 10</p> | <p>54</p>  <p>× 2 K3-03054 M20</p> | <p>55</p>  <p>× 2 K3-04021 Ø20</p> | <p>56</p>  <p>× 118 K3-05055 M6 x 5</p> |
| <p>57</p>  <p>× 9 K3-08002 Ø8 x 40</p> | <p>58</p>  <p>× 9 K3-06007 Ø6 x 35</p> | <p>59</p>  <p>× 42 K3-03050 M5</p> | <p>60</p>  <p>× 42 K3-01201 M5 x 14</p> | <p>61</p>  <p>× 1 K3-02089 M8 x 100</p> | <p>69</p>  <p>× 1 R1-63272 Ø6 x 25</p> | <p>70</p>  <p>× 1 K3-90001</p> |

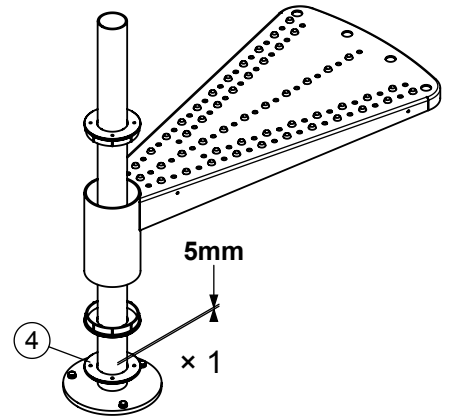




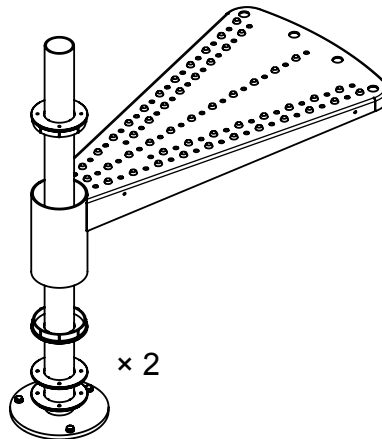
205 mm



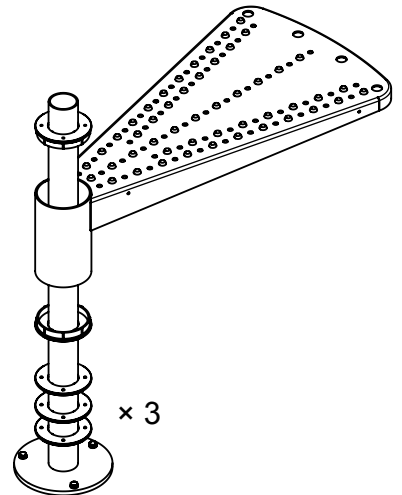
210 mm



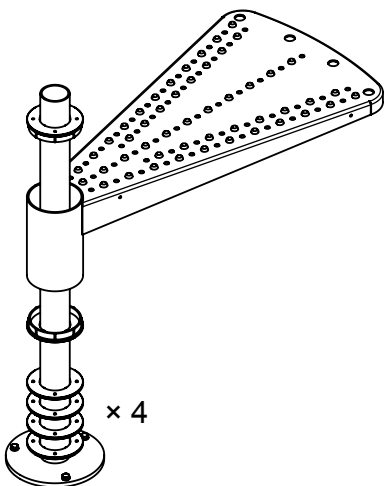
215 mm



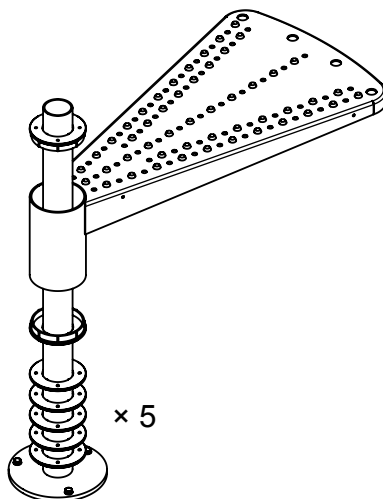
220 mm



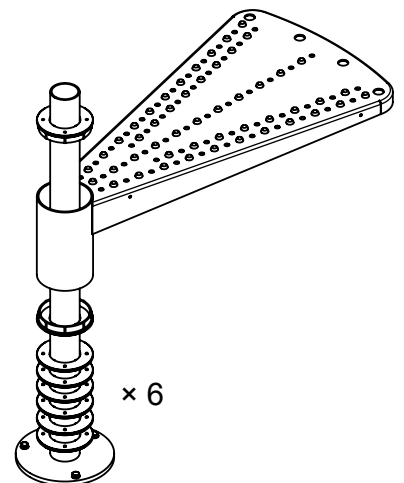
225 mm



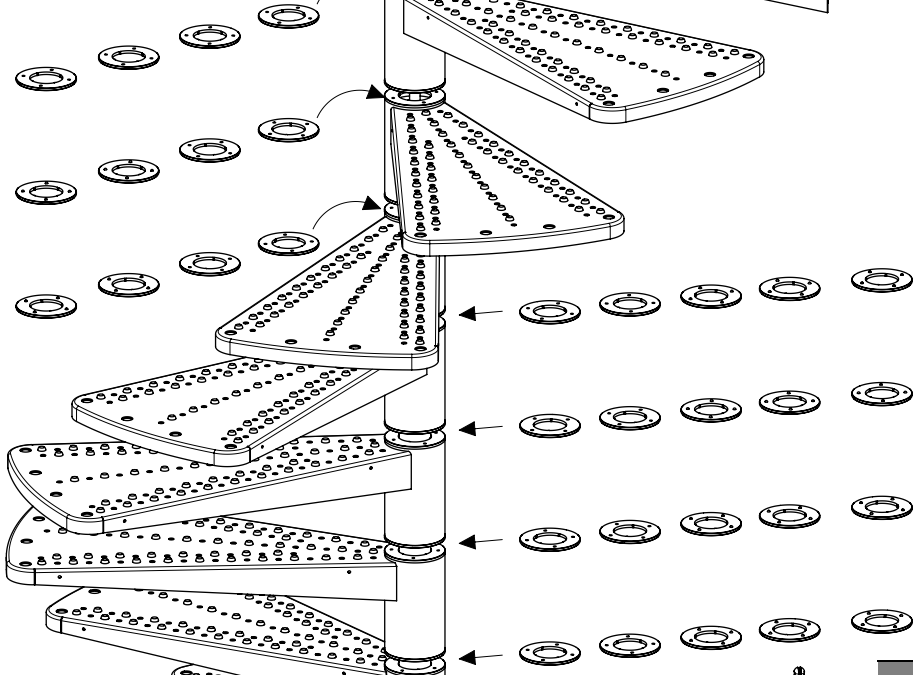
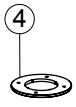
230 mm



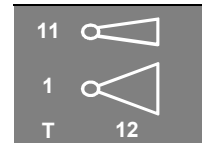
235 mm



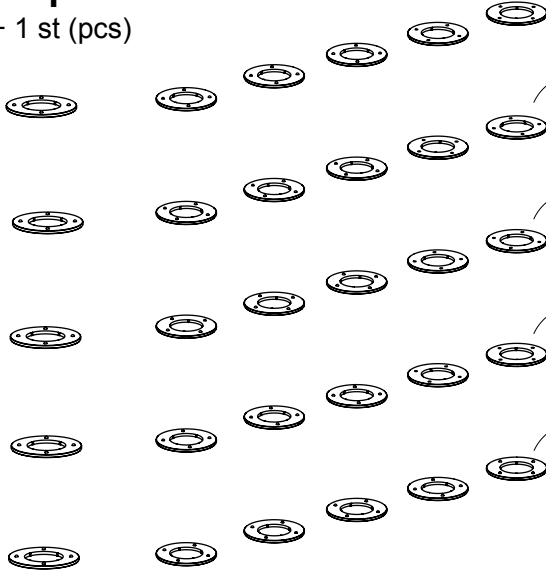
N
0...6 st (pcs)



P
+ 1 st (pcs)



P
+ 1 st (pcs)



12

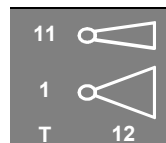
| 2700 | 5 | T |
|------|---|---|
| 2785 | 5 | 5 |
| 2790 | 5 | 6 |
| 2795 | 5 | 7 |
| 2800 | 5 | 8 |

P

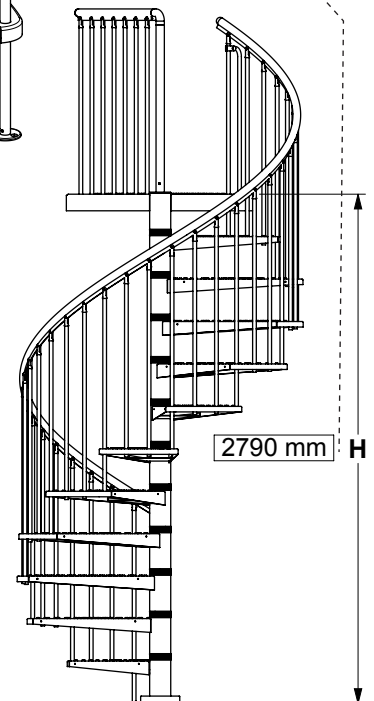
N × T

+ 6 st (pcs)

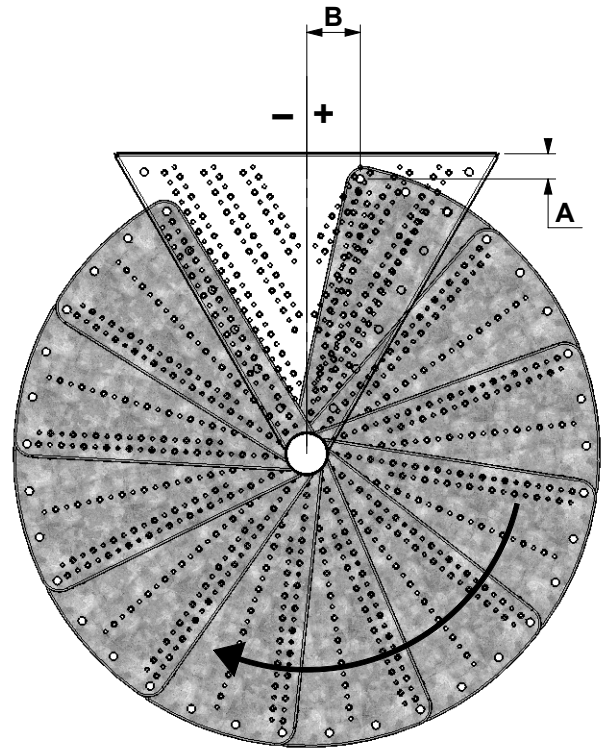
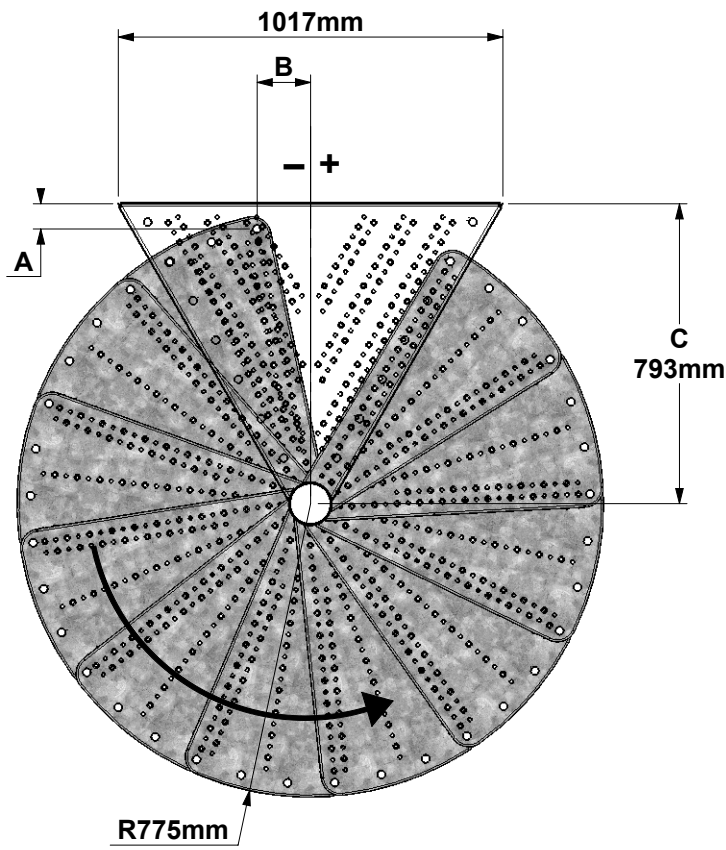
5 st (pcs) × 12
= 60 st (pcs)




| 2700 | 5 | T |
|------|---|---|
| 2785 | 5 | 5 |
| 2790 | 5 | 6 |
| 2795 | 5 | 7 |
| 2800 | 5 | 8 |



2790 mm H



| Ø 155 cm | | |
|---|------|------|
|  | A | B |
| | mm | mm |
| 11 | 65 | -141 |
| 12 | 87 | 228 |
| 13 | 286 | 541 |
| 14 | 612 | 718 |
| 15 | 982 | 715 |
| 16 | 1305 | 532 |

