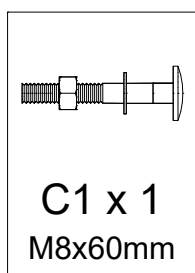
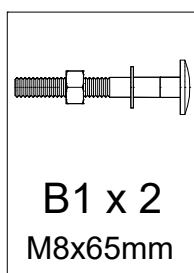
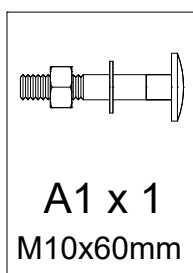
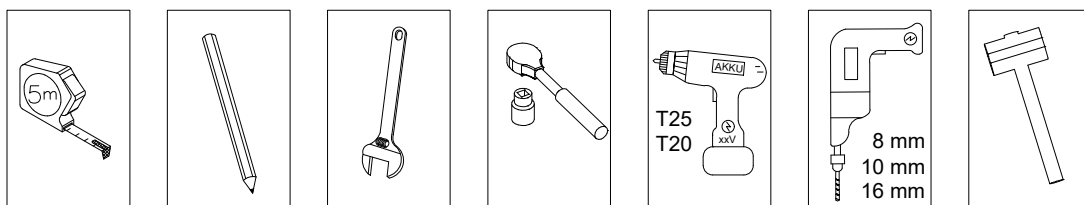
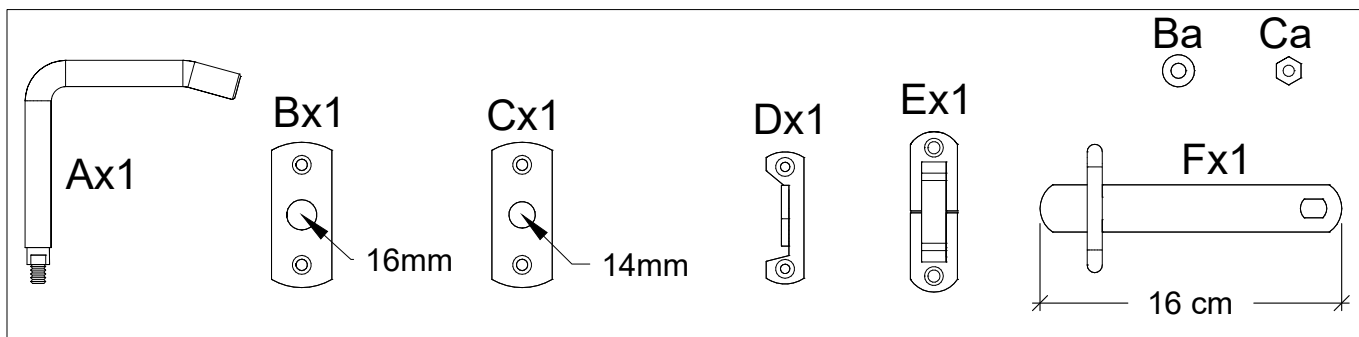
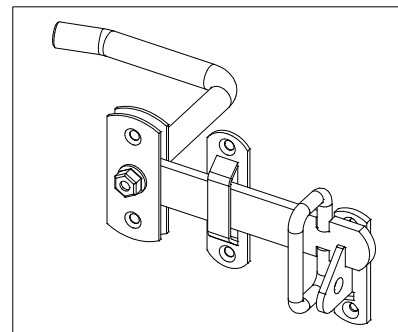
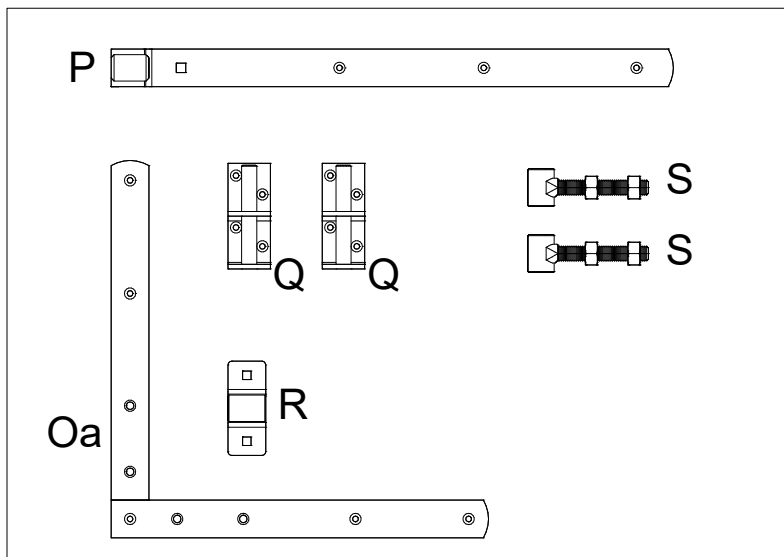
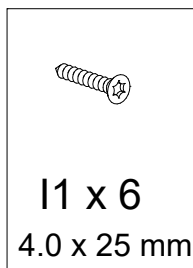
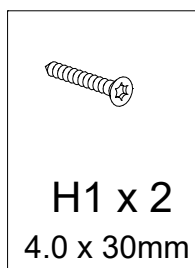
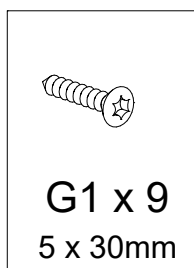
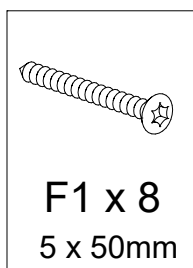


2404-1

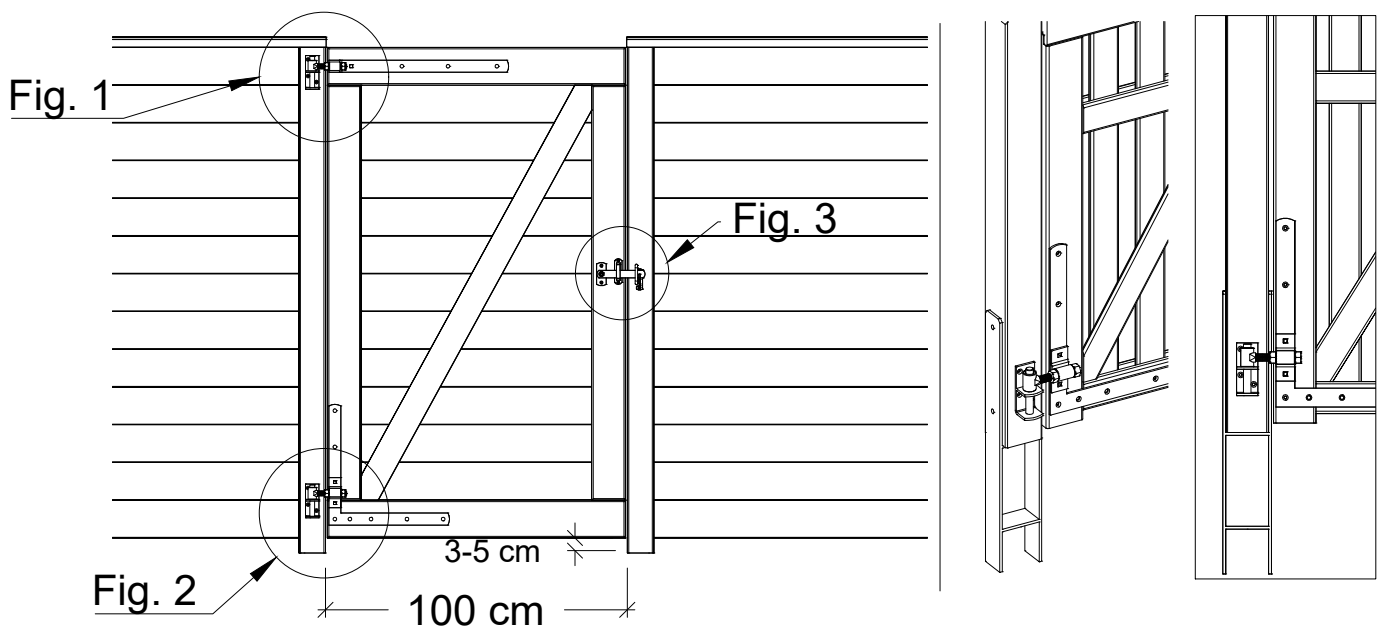


Se video - www.plus.dk
 Siehe Video - www.plus.dk
 See video - www.plus.dk
 Se på video - www.plus.dk

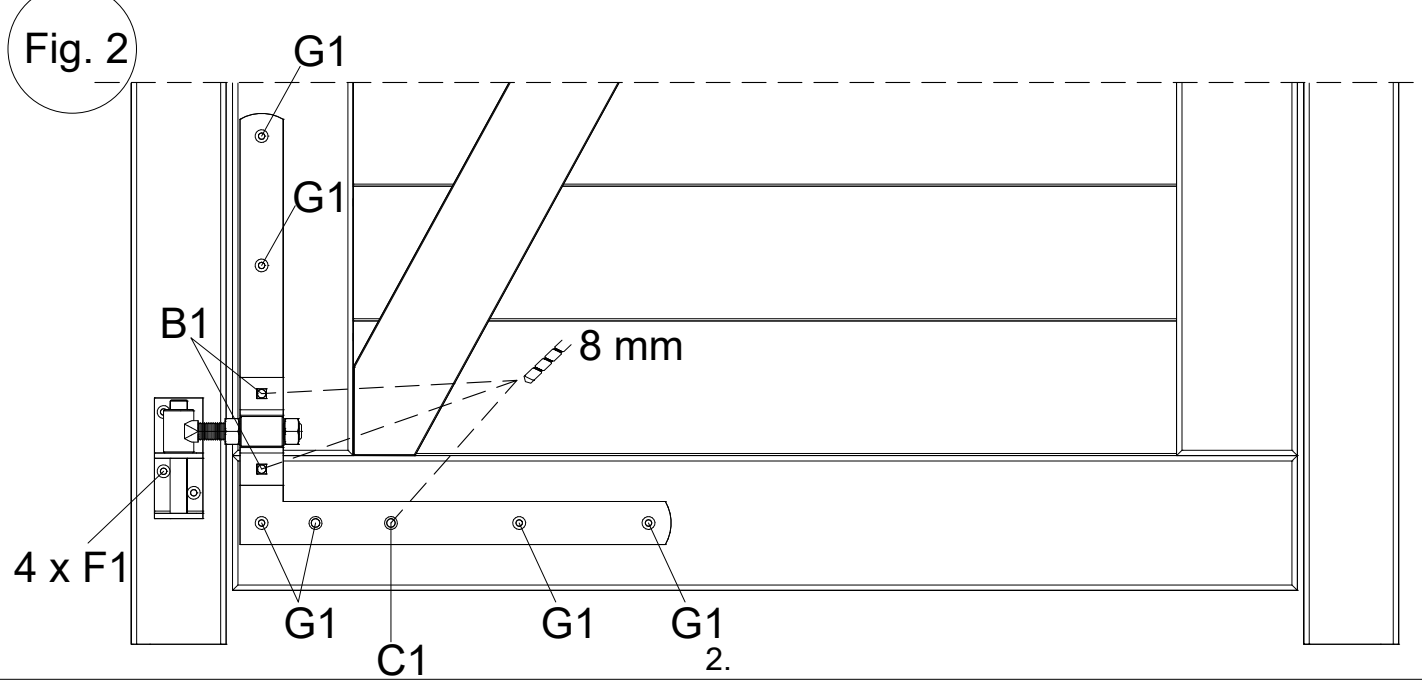
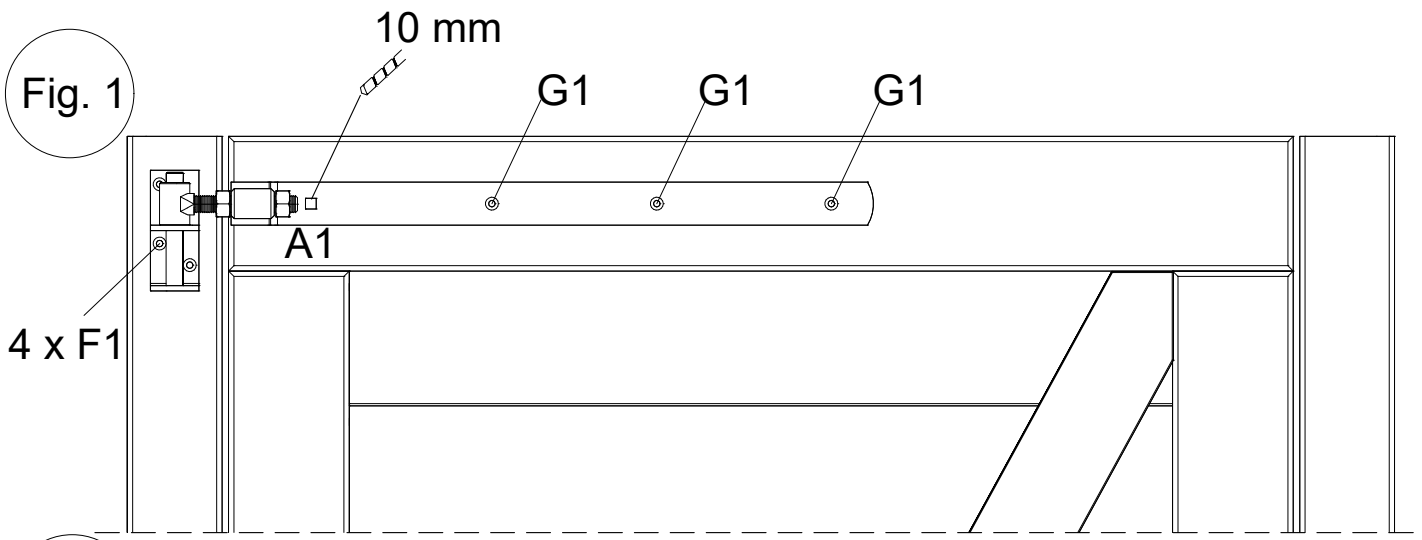


PLUS

PLUS A/S
 Ådalen 13B
 DK-6600 Vejen
 phone: +45 7996 3333
 web: www.plus.dk
plus@plus.dk



Bemærk: Hvis der anvendes stolpefødder, anbefaler vi en afstand mellem stolperne på 101 cm.
Hinweis: Bei Verwendung von Pfostenfüßen empfehlen wir einen Abstand zwischen den Pfosten von 101 cm.
Obs: Om stolpar används, rekommenderar vi ett avstånd mellan stolparna på 101 cm.
Merk: Hvis stolpeføtter brukes, anbefaler vi en avstand mellom stolpene på 101 cm.



En gummi-hammer
Ein Gummihammer
A rubber hammer
En hammare av gummi

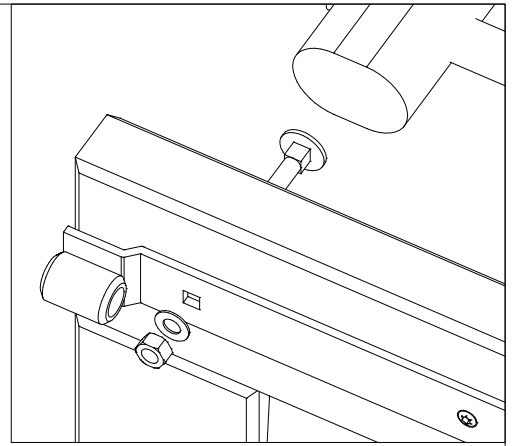
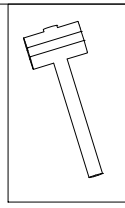


Fig. 1

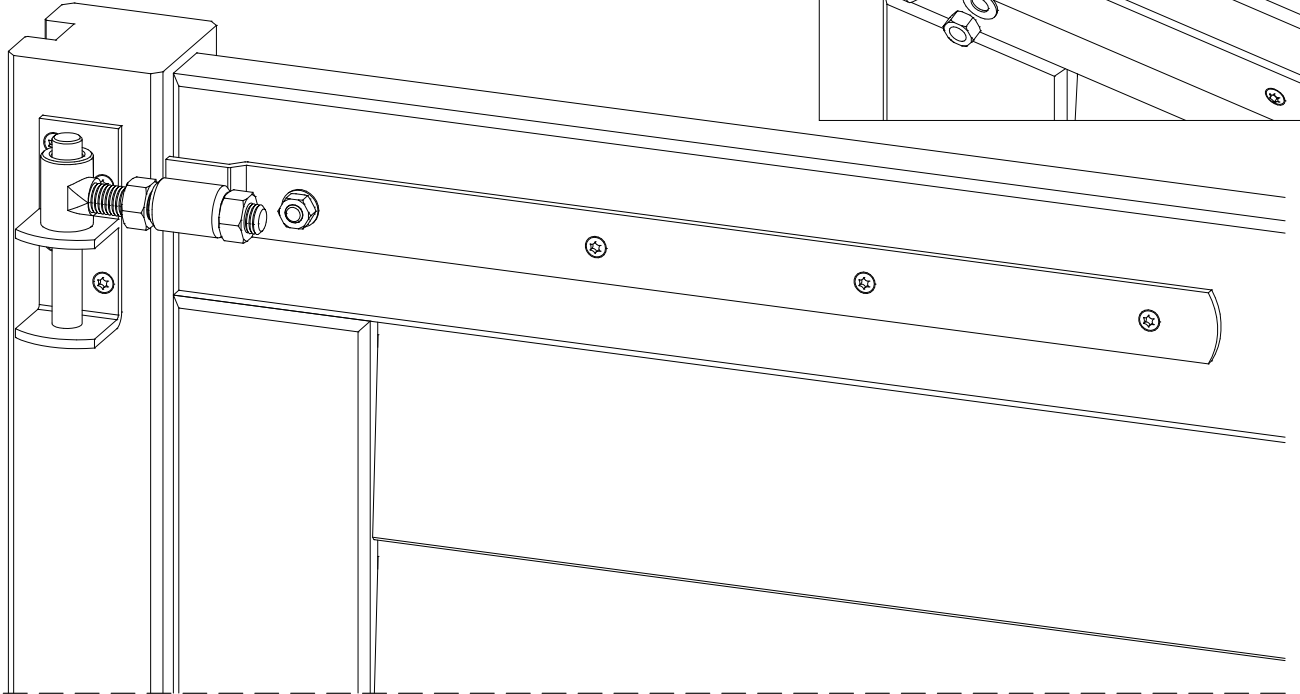
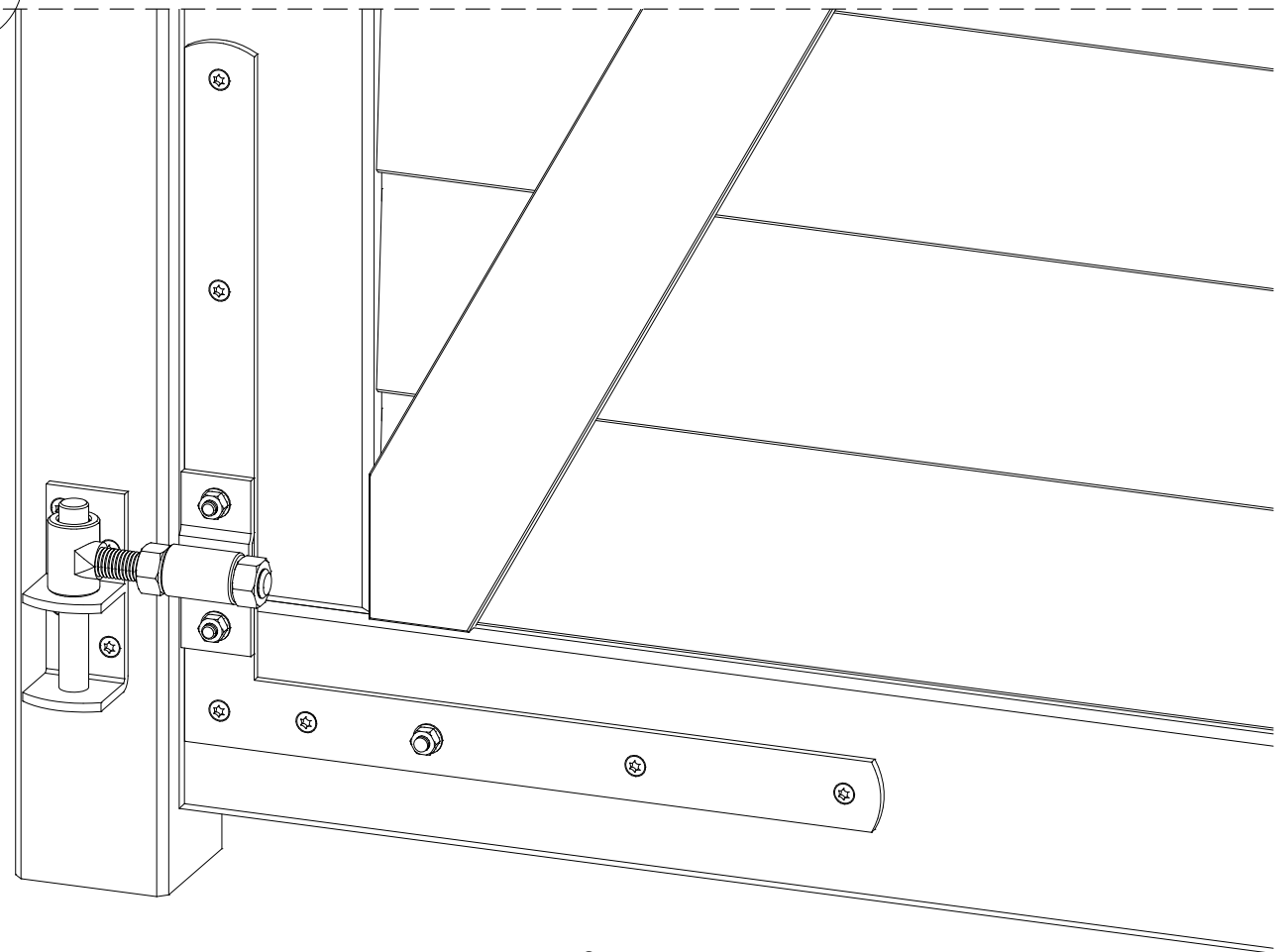


Fig. 2



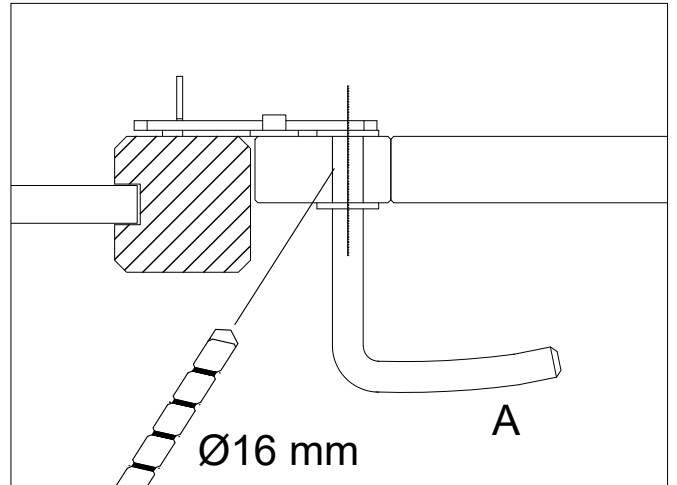
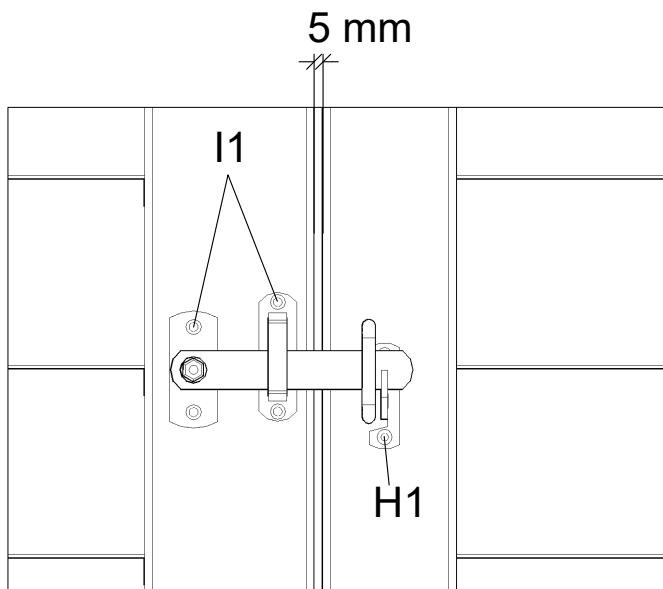


Fig. 3

