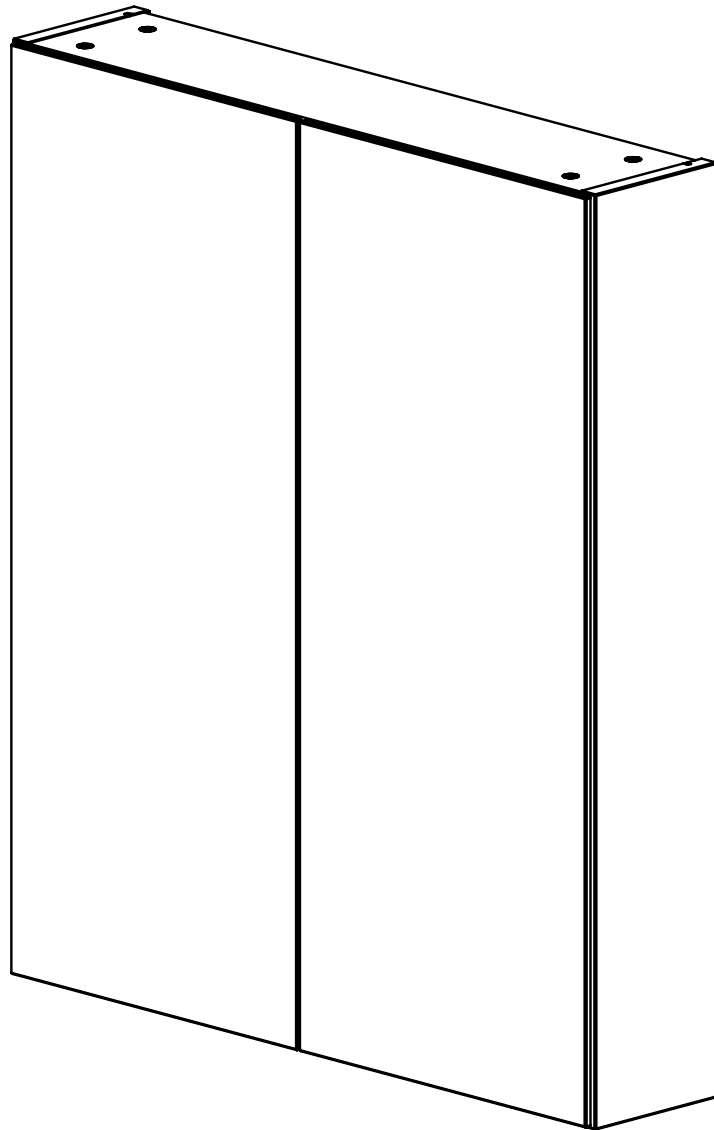


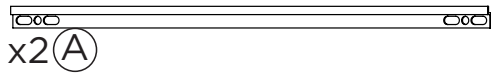
Monteringsanvisning Vika

SPEGELSKÅP

Bredd: 60 & 80 cm

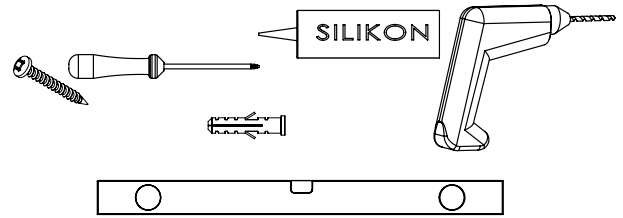


MEDFÖLJER

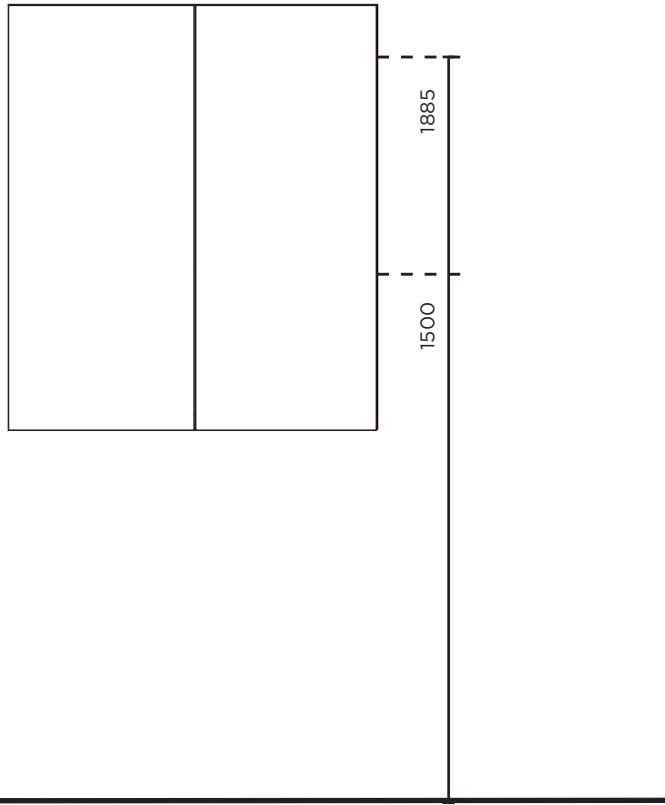


x2 (A)

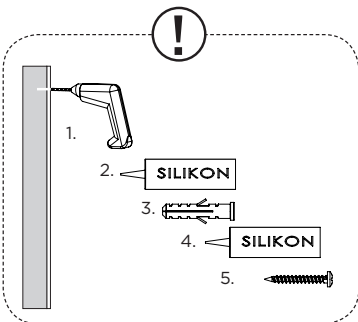
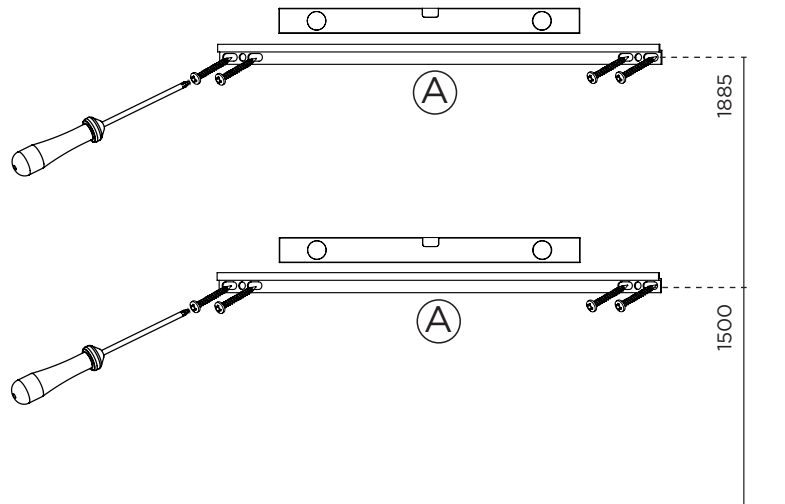
x4 (B)



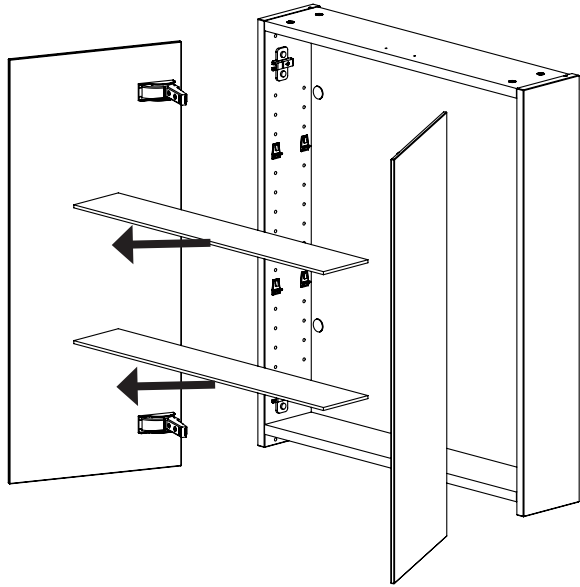
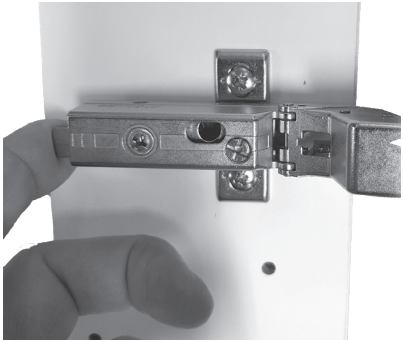
KORTLINGSMÅTT /
UPPHÄNGNINGSMÅTT



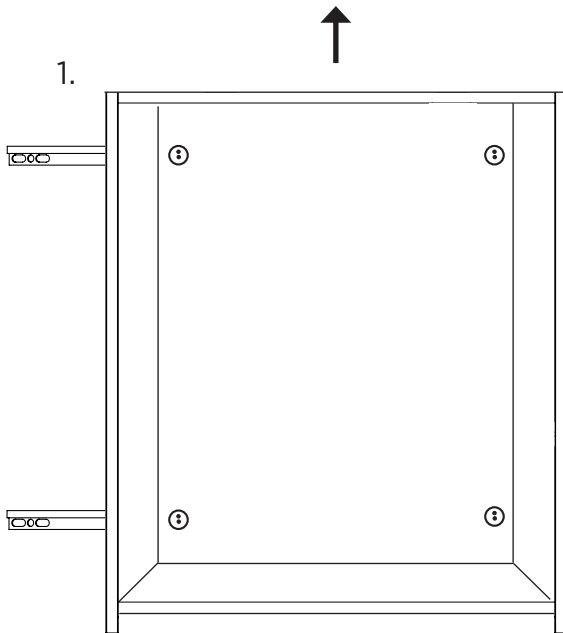
1.



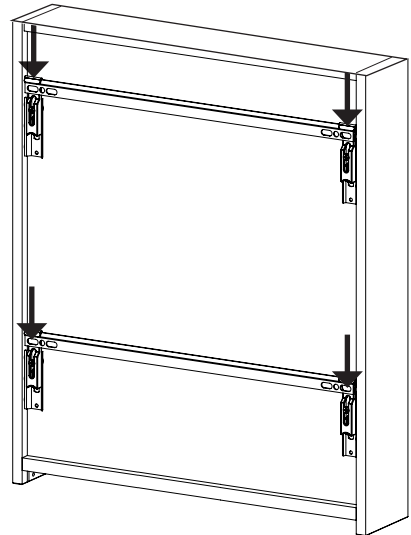
2.



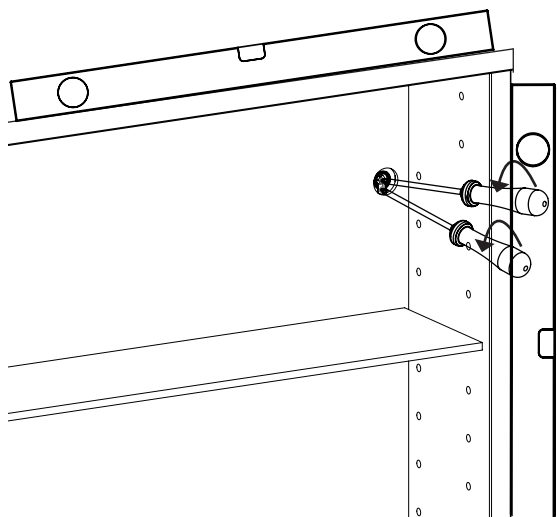
3.




2.



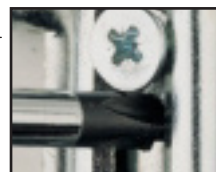
4.



2. 
1. ↓ ↑

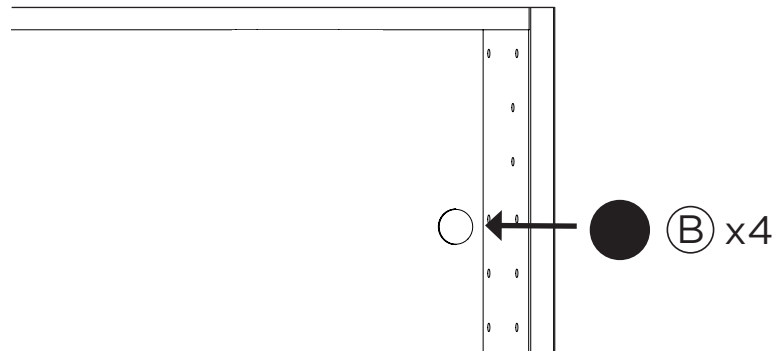


⊕
PH2



⊕
PH2

5.



6.

