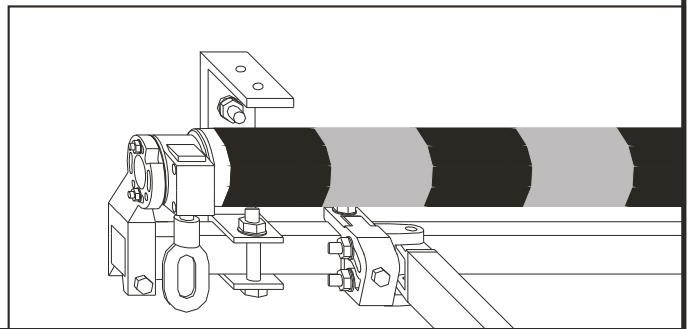
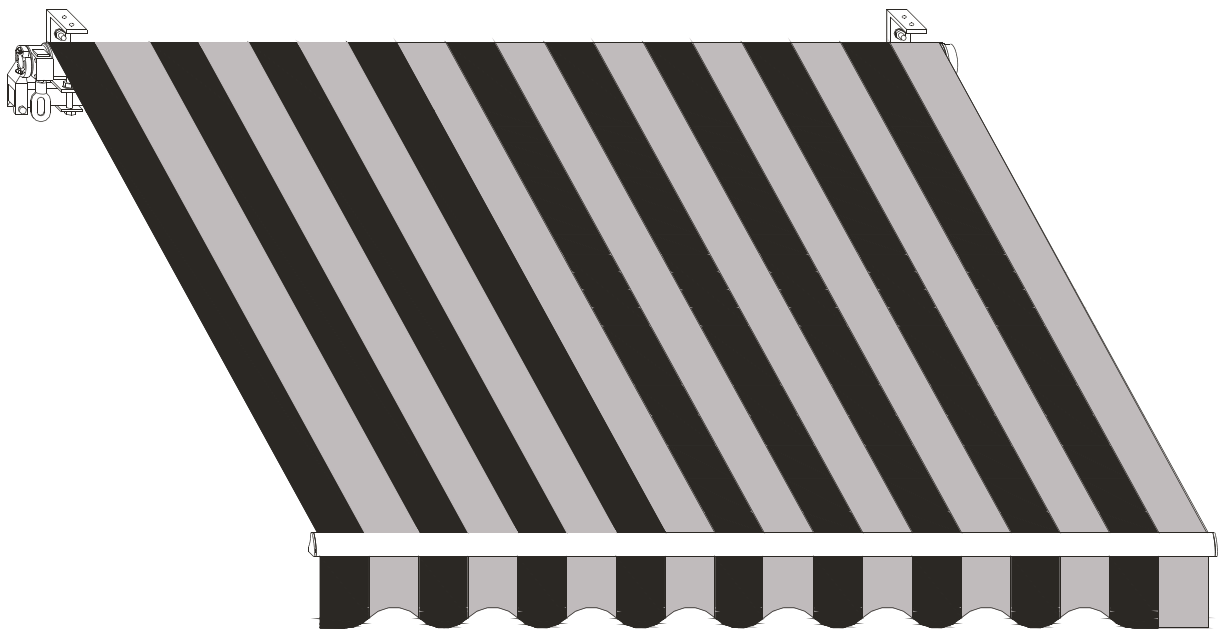
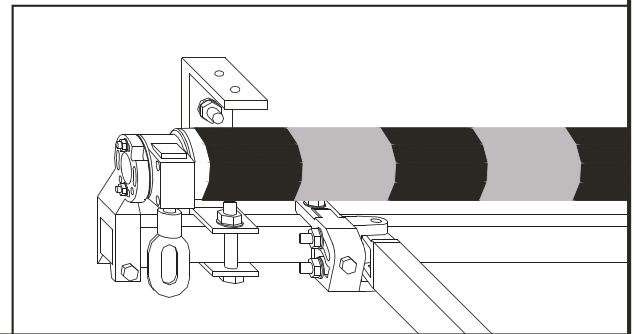
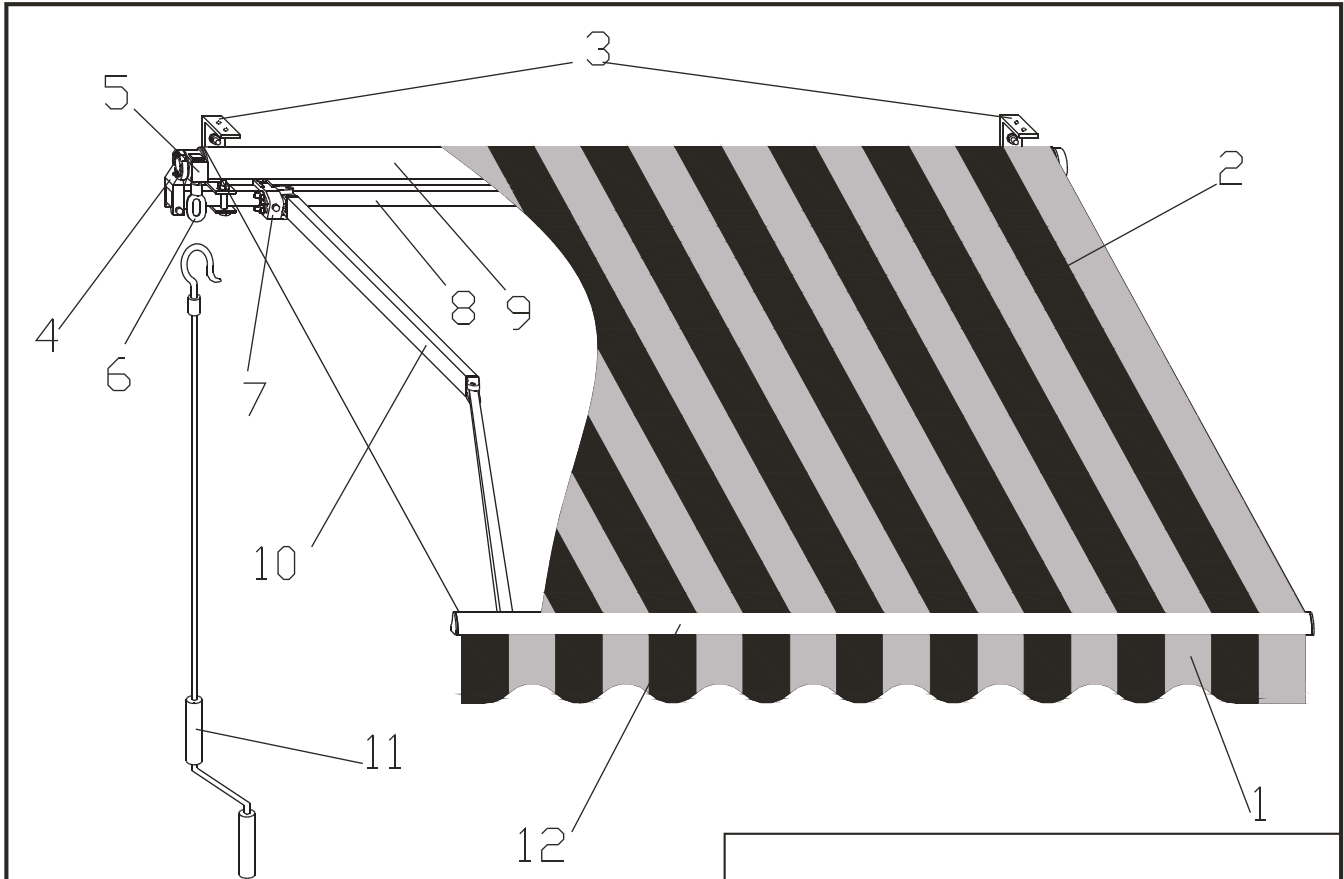


BEDIENUNGSANLEITUNG



Monteringsinstruktioner för markis med hopfällbar arm

"STANDARD"



RoHS

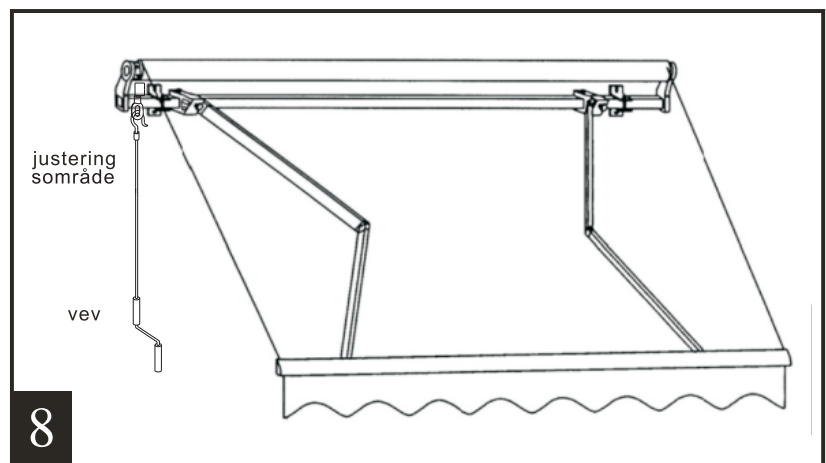
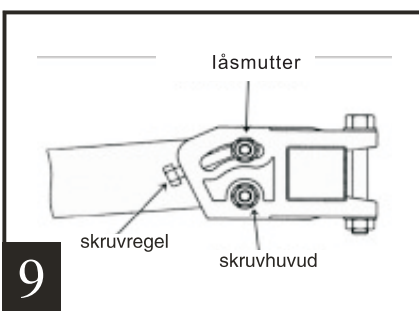
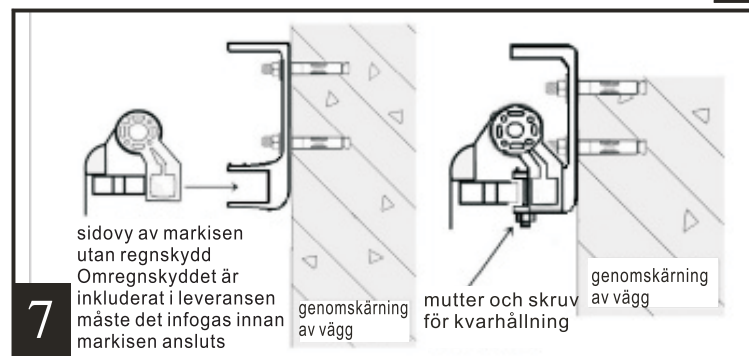
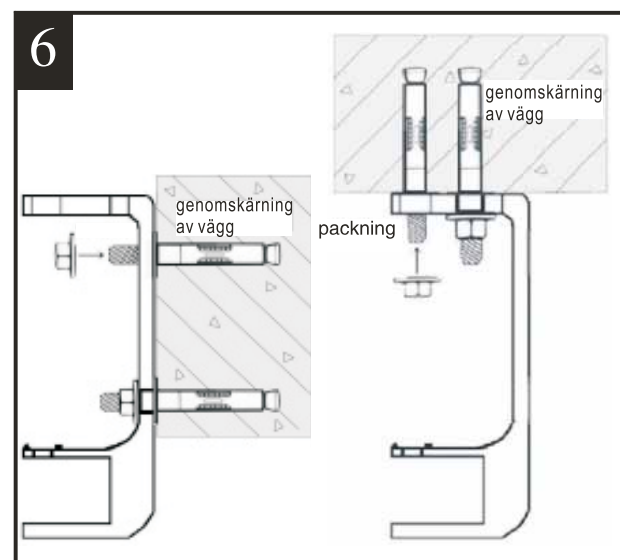
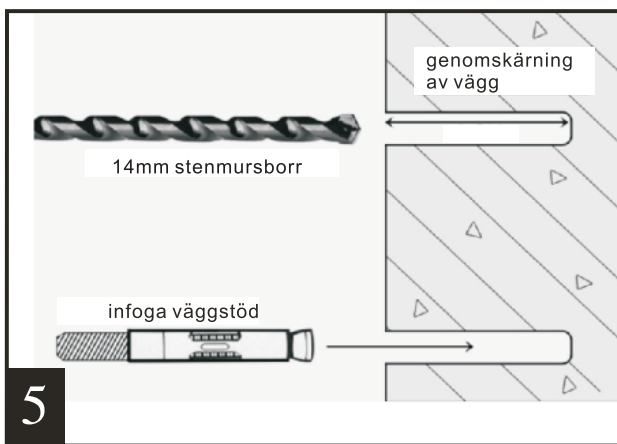
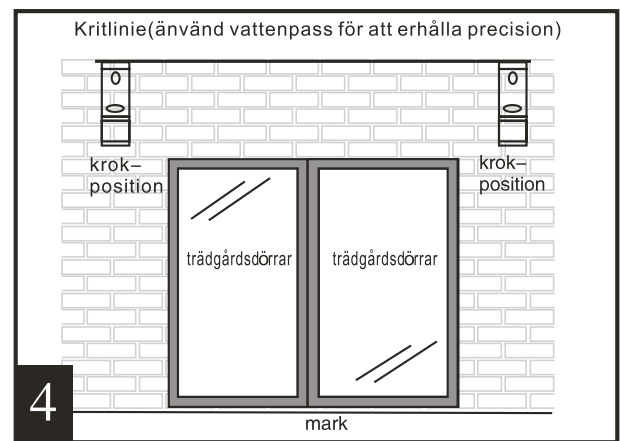
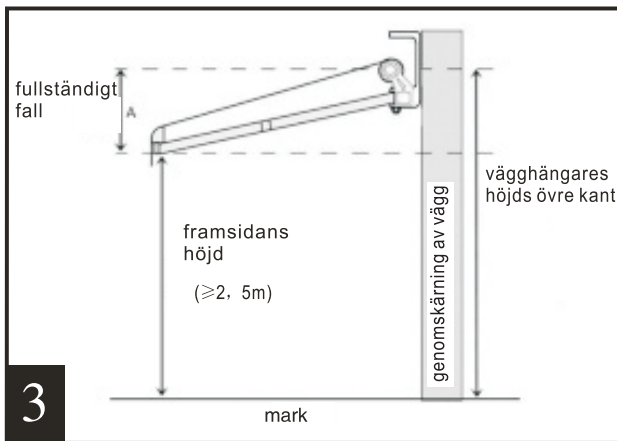
1

1. Draperi
2. Markismaterial
3. Konsol
4. Valstubsconsol
5. Drev
6. Vevstyrning
7. Lutningsjustering
8. Lagertub
9. Valstubb
10. Hopfällbar arm
11. Vev
12. Fallprofil

Innehållslista		
draperi		1 x
tak-konsol		2 x
vev		1 x

2

MONTERINGSEXEMPEL MED FÄSTE I EN SOLID VÄGG ELLER I TAKET.



Viktiga säkerhetsinstruktioner!

VARNING – FÖR PERSONLIG SÄKERHET ÄR DET VIKTIGT ATT FÖLJA DESSA INSTRUKTIONER. FÖLJ DESSA INSTRUKTIONER PÅ EN SÄKER PLATS!



Denna varningstriangel uppmanar till uppmärksamhet på faror som kan leda till dödsfall eller allvarliga skador eller som är viktiga för markisens fungerande:



Detta tecken hänvisar på viktiga meddelanden.



Läs dessa instruktioner noga innan du börjar med att montera och använda markisen.



Kontrollera att de levererade monteringskonsollerna överensstämmer i typ och antal med beställningen och om monteringsbasspecifikationerna som medföljer i beställningen stämmer med de faktiska omständigheterna före monteringen.



Om avvikelser finns som påverkar säkerheten bör monteringen inte utföras.



När markisen är utfäll kommer olika slags krafter, som vind och regn, att påverka markisen. Dessa ibland betydande krafter måste absorberas av markisen och föras till den monterade konstruktionen via sina monteringskonsoller. Under extreme belastning kan hårt dragande krafter användas på ankarreglagen.

Kontrollera därför före monterings påbörjande att belastningskapaciteten hos monteringsbasen och vidtag om nödvändigt lämpliga åtgärder för att tillförsäkra stabil installation av konsollerna. Om monteringsbasen är instabil kan det vara lämpligt att kontakta en monteringspecialist i din närhet.

Markiserna levereras fullständigt monterade. Det fullständiga monteringsmaterialet, bestående av konsoller och monteringsmaterial för 25 betong, är inkluderat i paketet. **(Om inga övriga artiklar beställdes)!**



Markiser är huvudsakligen avsedda för att skydda mot solen. Om blåsighet inträffar eller om det börjar regna kraftigt (formation av vattenfickor) eller om det börjar snöa, bör de fällas in omedelbart. Användning av dem under vinterförhållanden kan resultera i skada.

Erfordrade verktyg:

- Borr
- Stenmursborr
- Vattenpass
- Skiftnyckel
- Stege



Observera:

Väv har använts för att skydda färgen. Denna måste avlägsnas efter monteringen.



Varning:

Markisen är tung. Det krävs minst två personer för att fästa markisen vid väggkrokarna.

FÖRSÖK INTE ansluta markisen ensam. Om markisen faller kan den skadas och orsaka allvarliga personskador!



Tillåt inte barn att leka i arbetsområdet under monteringen eller vid justeringar.



Var säker på att dina händer är rena vid monteringen; annars kan du fläcka markisens tyg och ram.

MONTERING:

Steg 1:

Avlägsna markisen försiktigt från lådan och avlägsna skyddsmaterialet från markisen. Avlägsna plastpåsar och plastskydd från markisen och placera den försiktigt för att undvika att skada den med repor eller på annat sätt skada eller fläcka den under monteringen.

Tänk i förväg på hur du kommer att fästa markisen i väggen. Om du skulle vilja montera den över en balkongdörr bör du ha minst 20 cm över dörrlisten om det finns tillräckligt med utrymme.

Det ungefärliga fallområdet för markisen varierar beroende på dess typ:

Övre höjd	2 – 4 m
Fallhöjd	30cm.

Kom ihåg att ha denna fallhöjd i åtanke när du väljer plats för installationen. Fallvinkeln kan fortfarande ändras efter monteringen. Den idealiska fallvinkeln har redan ställts in på fabriken och kan endast ändras mycket lite.

Bild 3 visar markisens fall när den är fullt utfälld. (Fullständigt fall, höjd på fronten 2.5 cm), genomskärning av väggen, krokhöjd på väggens övre kant).

Steg 2:

Krokarnas position markerades på markisen på fabriken.

Mät vidden på markisen med ett måttband och notera krokarnas position.

Bild 4: Rita en horisontell linje på den begärda platsens höjd som illustrerat och använd måttband, vattenpass och krita.

Markera de korresponderande platserna på väggen genom att dra en penna genom hålen på botten av krokarna.

Steg 3:

Använd en 14-mm stenväggsborr för att borra hålen för krokarna vid markeringarna på väggen.

Bild 5: Hålen bör vara 9 cm djupa in i väggen och måste borraras genom massiv stenväg eller betong. Borra inte genom murbruk då detta inte ger det stöd som markisen behöver.

Installation på timmerhus och skjul:


Markisen kan också installeras på timmerhus om dess väggar kan bära markisens vikt. Om så är fallet, tillförsäkra att väggkrokarna är ordentligt fästa på utsidan av de massiva träbjälkarna.

Ankar-regeln från det levererade emaballaget är inte lämpliga för montering på träbjälkar. Köp istället hållar-reglage av tillräcklig längd och diameter och säkra markisen med dem.

Steg 4:

Anslutningskrokar för vägg- och takinstallation:

Bild 6: Efter att väggskruvarna har infogats, lägg till brickorna och sedan väggkrokarna. Placera nu packningen på skruvhuvudena och drag åt 17mm muttrarna hårt.

 Observera:

1. Det kan vara nödvändigt att använda en träklubba för att driva in ankar-reglagen eftersom de inte går in så lätt. Använd inte metallhammare för detta syfte eftersom detta kan skada gångorna på muttrarnas toppar.
2. Om reglagen behöver drivas in i väggen med hammare, rekommenderar vi att börja med att placera muttern på skruven löst (endast löst placerad på regeln) eftersom detta undviker skador på reglagens gångor.
3. Fäst reglagen hårt med en 17mm nyckel: det är bäst att använda en nyckel med stängd ände snarare än öppen eftersom detta undviker skador på muttern om den skulle glida ur.
4. Så snart de är fullständigt installerade måste krokarna sitta fast ordentligt i väggen. Om de fortfarande rör sig måste du fästa dem ytterligare.
5. Försök inte fästa väggkrokarna i lösa väggstenare eller ytor som inte är helt fasta.
6. Tillförsäkra att väggkrokarna är ordentligt inskruvade i väggen, så att de inte kan dras ut när markisen är installerad.

Steg 5:

Nu kan din markis fästas vid väggkrokarna.

Bild 7: Minst två stegar eller stolar krävs för att installera markisen, och för att få erforderlig höjd. Tillförsäkra att stegar eller stolar står ordentligt på marken så att du inte kan falla. Använd endast stegar som är lämpliga för denna typ av monteringsarbete.

Observera:

Om stören inte kan fogas in i väggkrokarna bör du lossa väggkrokarna något och sedan försöka igen.

Flytta markisen en aning fram och tillbaka tills stören kan fogas in i krokarna denna gång. Infoga omedelbart därefter säkerhetsskruven på framsidan av väggkrokarna och fäst muttrarna med en 19mm nyckel. Tillförsäkra att säkerhetsskruvarna för väggkrokarna har fästs ordentligt.

Steg 6:

Avlägsna skyddbältena från markisen om du inte redan gjort det.

Bild 8: Öppna markisen (genom att veva medsols med veven) tills armarna har fällts ut till maximal mängd. Återtag den nu en aning för att applicera spänning på tygskyddet.

Steg 7:

Justering av lutningsvinkeln:

Bild 9: Markisen levereras med en valfritt justerad lutningsvinkel. Användaren kan justera skärmvinkeln inom en frekvens om 0-35 grader om det önskas. För att göra detta, flytta markisen till höjden av justeringsområdet.

Observera:

Den främre stören måste alltid vara i jämnhöjd. För att tillförsäkra att båda sidorna är helt i jämnhöjd finns ett inbyggt vattenpass på framsidan: luftbubblan måste var exakt i vattenpassets mitt.

Placera plastskruvarnas huvuden på skruvarna för att skydda dem mot väderorsakad korrosion. Du kan nu använda din markis. Avlägsna veven och förvara den på en torr och säker plats efter användning.

Observera:

LÅT INTE BARN LEKA MED MARKISEN.

Om du har frågor om installationen eller om du behöver reservdelar, vänligen kontakta din återförsäljare.

Observera:

Var noga med att observera!

Markisens vevutrustning har inget stopp för att begränsa kringsvängning hos valstuben. För att undvika skada på tyget måste markistyget därför alltid rullas ihop ordentligt.

Tyget måste sträckas ordentligt!

Allmänna anmärkningar om markistyget:

Markistyget är en högprestanda-produkt. Men trots dagens höga kvalitet och krav på miljöskydd finns det begränsningar på perfektion. Vissa utseenden i tyget som ibland möter invändningar är fortfarande möjliga trots sofistikerad produktion och teknologi.

Dessa effekter uppträder i stort sett i alla markistyg. Men de sänker inte kvalitén på tyget.

För att undvika irritation vill vi uttryckligen rikta din uppmärksamhet på följande egenskaper i termer av konsumentupplysning:

- Rynkor skapas under tillverkningen och vid vikning av markistyget. Under denna process, särskilt för ljusare färger, kan yteffekter skapas i rynkan (pigmentförskjutningar) som ser mörkare ut mot bakljus (som ränder av smuts). De minskar inte markisens värde eller prestanda.

- Kriteffekter är ljusa ränder som skapas vid behandling av raffinerat gods och kan inte undvikas helt, ens med yttersta omsorg. Därav utgör inte de heller anledning för klagomål.

- Regnimpregnering: Solskyddande markismaterial, akryl och polyester, impregnerade med vattenavstötare och med en minsta lutning om 14 grader kommer att motstå lätt, kortvarigt, regn. Vid starkare eller mer långvarigt regn måste markisen fällas in för att undvika skada. Markiser som rullas ihop våta bör fällas ut så snart som möjligt för torkning.

- Krusningar i sömmen, stygn och panelområden orsakas av flera lager av tyg och olika buktande styrkor i valstuben. Tyganspänning orsakad således kan orsaka krusningar (d.v.s. möster i tyget).

- Tygets garn behöver inte vara i samma färg som den del av tyget som innehåller sömmen.

(Utdrag från "Viktig kundinformation: produkttegenskaper för markistyg" från Federala föreningen för teknisk textilproduktion e. V. BKTex).

servis

Depot 18 GmbH
Gewerbering 3
67691 Hochspeyer
Tel.: 06305-715429 13
Fax.: 06305-715429 29
E-Mail: mail@depot18.de

Made for :
BAHAG AG
Gutenbergstr. 21
68167 Mannheim
Germany

