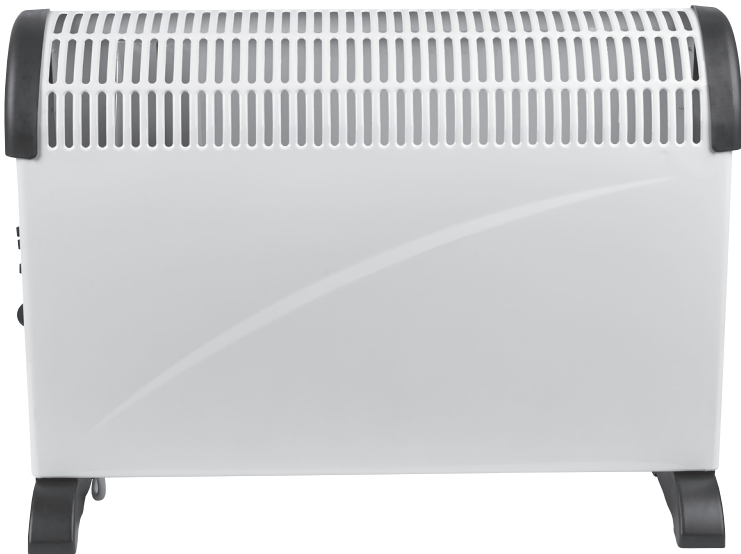


Convactor HEATER

Element med konvektor
Varmeovn med konvektor
Lämpöpatteri
Elektro-Konvektionsheizung

Art.no
18-1314
36-6513



This product is only suitable for well insulated spaces or occasional use.

Denna produkt är endast lämpad för välsolerade utrymmen eller sporadisk användning.

Dette produktet er kun beregnet til godt isolerte rom eller til midlertidig bruk.

Tämä tuote soveltuu ainoastaan hyvin eristettyihin tiloihin tai satunnaiseen käyttöön.

Dieses Produkt ist nur für gut isolierte Räume oder für den gelegentlichen Gebrauch geeignet.

Convector Heater

Art.no 18-1314 Model DL01 Turbo
36-6513 DL01 Turbo

Please read the entire instruction manual before using the product and then save it for future reference. We reserve the right for any errors in text or images and any necessary changes made to technical data. In the event of technical problems or other queries, please contact our Customer Services (see address details on the back).

Safety

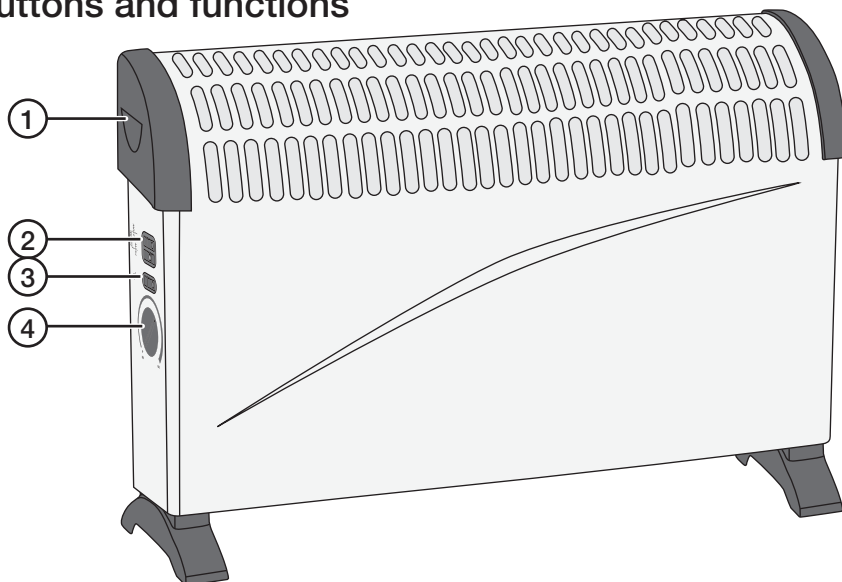
- The heater may be used by children of 8 years and above and by persons with reduced physical, sensory or mental capability or lack of experience and knowledge provided they have been given supervision or instruction concerning use of the product in a safe way and understand the hazards involved. Never let children play with the heater. Cleaning and maintenance may be carried out by children but only under adult supervision.
- The heater must be kept out of reach of children under 3 years of age unless they are under constant supervision.
- Children between the ages of 3 and 8 years should only switch the heater on/off provided that it has been placed or installed in its intended normal operating position and they have been given supervision or instruction in the safe use of the appliance and understand the hazards involved.
- Children between the ages of 3 and 8 years must not plug in the heater, regulate it or perform any user maintenance.
- **Warning:** Some parts of the heater can become **very hot** during use and can cause burns. Special care must be taken if the heater is used in the same room as young children, aged or infirmed persons.
- The heater should never be connected using an on/off timer or other equipment which can automatically switch the appliance on.
- Allow ample space around the heater; at least 1 m in front of the air inlet and outlet.
- Only use the heater with the feet attached. This model is not designed to be wall mounted.
- The heater should only be connected to a 220–240 V AC power supply.
- The heater should only be used as described in this manual.
- Never attempt to tamper with or modify the heater in any way.
- Do not place the heater directly under a wall socket.
- The heater should be placed on a hard, flat level surface with the feet facing down.
- The heater is only intended for indoor use.
- Do not use any kind of extension lead with the heater.
- Do not use the heater in humid places or close to the bath or any other liquid-filled containers into which it may fall.

- The heater becomes very hot during use. Do not place the heater close to combustible materials such as furniture, bedclothes, paper or wood. Do not place the heater on soft carpets/mats or similar surfaces that can block the air inlets on the bottom panel.
- The heater must not be covered. This may block the air inlets and cause a fire hazard.
- Make sure that the mains lead is not touching the housing of the heater during use.
- Never use the heater in areas where flammable liquids/materials or gases (petrol, solvents, gas cylinders, etc.) are stored or used.
- Never use the heater if the mains lead, plug or any other part is damaged or does not work properly.
- Bear in mind that the heater consumes a lot of power. Do not overload your electrical circuit by using too many electrical appliances at the same time as the fan heater.
- The mains lead must be changed if damaged. This is to prevent the risk of electric shock or fire and should only be carried out by the manufacturer, authorised service facility or a qualified tradesman.
- Make sure that no foreign objects cover or enter the air inlet or outlet.



Note: Never cover the heater. If covered, there is a risk of overheating or even fire.

Buttons and functions

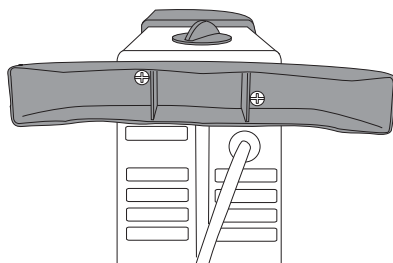


1. Carrying handle
2. Heater switch
3. Fan switch
4. Thermostat knob

Assembly

Securely attach both feet to the bottom of the convector heater using the supplied sheet metal screws.

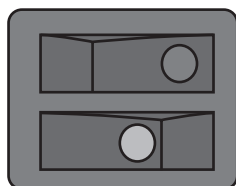
Note: The convector heater must not be used if the feet are damaged or missing.



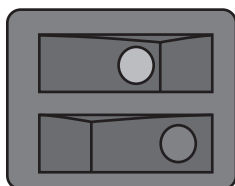
Operating instructions

Note: The first time the heater is switched on it can emit a slight odour and smoke, this is completely normal.

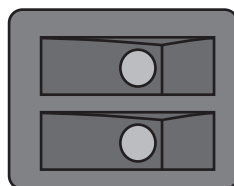
1. Place the convector heater on a firm, level surface.
2. The heater has three power settings, each power setting can be used with or without the fan.



750 W



1250 W



2000 W

Setting the desired temperature

1. Turn the thermostat knob to the maximum setting.
2. Select a power setting (experiment to find the best setting for the location).
3. When the desired temperature has been reached, slowly turn the thermostat knob back until it clicks and the heater is switched off.
4. The heater will maintain the set temperature by automatically switching on and off.
5. With the thermostat knob set to **MIN**, the heater will maintain a room temperature of around 5 °C.

Note: Bear in mind that factors such as the size of the room, the outside temperature and how well the building is insulated, all affect the ability of the heater to warm the room up. If the room is too big, the heater might not be powerful enough to reach the desired temperature or even keep the room above 5 °C.

Overheating protection

The heater is fitted with an over-temperature safety cut-off which switches the heater off if it overheats.

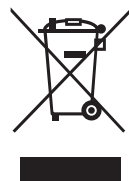
Let the heater cool down for 15–20 min before turning it on again. The heater will now function normally again.

Care and maintenance

- Switch the heater off, unplug it from the wall socket and let it cool before cleaning it and putting it away.
- Clean the heater using a lightly moistened cloth. Use only mild cleaning agents, never solvents or corrosive chemicals.
- Hoover the underneath of the heater regularly to prevent dust from building up in the air intake.
- Store the heater in its box in a cool and dry location, together with its instruction manual.

Responsible disposal

This symbol indicates that this product should not be disposed of with general household waste. This applies throughout the entire EU. In order to prevent any harm to the environment or health hazards caused by incorrect waste disposal, the product must be handed in for recycling so that the material can be disposed of in a responsible manner. When recycling your product, take it to your local collection facility or contact the place of purchase. They will ensure that the product is disposed of in an environmentally sound manner.



Specifications

Supply voltage	220–240 V, 50 Hz
Power settings	750/1250/2000 W
Cable length	1.5 m
Size (W × H × D)	58.5 × 42 × 20 cm

Information requirement for the electric local space heaters

Model identifier(s): DL01 Turbo					
Item	Symbol	Value	Unit	Item	Unit
Heat output				Type of heat input, for electric storage local space heaters only (select one)	
Nominal heat output	P_{nom}	2.0	kW	manual heat charge control, with integrated thermostat	No
Minimum heat output (indicative)	P_{min}	0.75	kW	manual heat charge control with room and/or outdoor temperature feedback	No
Maximum continuous heat output	$P_{max, c}$	2.0	kW	electronic heat charge control with room and/or outdoor temperature feedback	No
Auxiliary electricity consumption	---	---	---	fan assisted heat output	No
At nominal heat output	el_{max}	N/A	kW	Type of heat output/room temperature control (select one)	
At minimum heat output	el_{min}	N/A	kW	single stage heat output and no room temperature control	No
In standby mode	el_{SB}	N/A	kW	Two or more manual stages, no room temperature control	No
				with mechanic thermostat room temperature control	Yes
				with electronic room temperature control	No
				electronic room temperature control plus day timer	No
				electronic room temperature control plus week timer	No
				Other control options (multiple selections possible)	
				room temperature control, with presence detection	No
				room temperature control, with open window detection	No
				with distance control option	No
				with adaptive start control	No
				with working time limitation	No
				with black bulb sensor	No
Contact details	CLAS OHLSON AB, SE-793 85 INSJÖN, SWEDEN				

Test Data

Commission Regulation (EC) No 1275/2008 Requirement

Mode	Ecodesign requirements, from 7 January 2013	Result - Remark	Verdict
Off mode	Power consumption in 'off mode': Power consumption of equipment in any off-mode condition shall not exceed 0.50 W	0 W	P
Standby mode	Power consumption in 'standby mode(s)': The power consumption of equipment in any condition providing only a reactivation function, or providing only a reactivation function and a mere indication of enabled reactivation function, shall not exceed 0.50 W.		N/A
	The power consumption of equipment in any condition providing only information or status display, or providing only a combination of reactivation function and information or status display shall not exceed 1.00 W.		N/A

Seasonal space heating energy efficiency

Description	Value
Seasonal space heating energy efficiency in active mode- $\eta_{S,on}$	40 %
For electric local space heaters- η_{th}	100 %
The electric to primary energy 'conversion coefficient-CC	2.5
$F(1)$ is a correction factor accounting for a positive contribution to the seasonal space heating energy efficiency of electric storage local space heaters due to adjusted contributions for options for heat storage and output; and a negative contribution to seasonal space heating efficiency for commercial local space heaters due to adjusted contributions for options for the heat output, expressed in %;	0.0 %
$F(2)$ is a correction factor accounting for a positive contribution to the seasonal space heating energy efficiency due to adjusted contributions of controls of indoor heating comfort, the values of which are mutually exclusive, cannot be added to each other, expressed in %;	6.0 %
$F(3)$ is a correction factor accounting for a positive contribution to the seasonal space heating energy efficiency due to adjusted contributions of controls for indoor heating comfort the values of which can be added to each other, expressed in %;	0.0 %
$F(4)$ is a correction factor accounting for a negative contribution to the seasonal space heating energy efficiency by auxiliary electricity consumption, expressed in %;	0.0 %
$F(5)$ is a correction factor accounting for a negative contribution to the seasonal space heating energy efficiency by energy consumption of a permanent pilot flame, expressed in %.	0.0 %
Seasonal space heating energy efficiency- η_S	36.00 %
Verdict	P

Element med konvektor

Art.nr 18-1314 Modell DL01 Turbo
36-6513 DL01 Turbo

Läs igenom hela bruksanvisningen före användning och spara den sedan för framtida bruk. Vi reserverar oss för ev. text- och bildfel samt ändringar av tekniska data. Vid tekniska problem eller andra frågor, kontakta vår kundtjänst (se adressuppgifter på baksidan).

Säkerhet

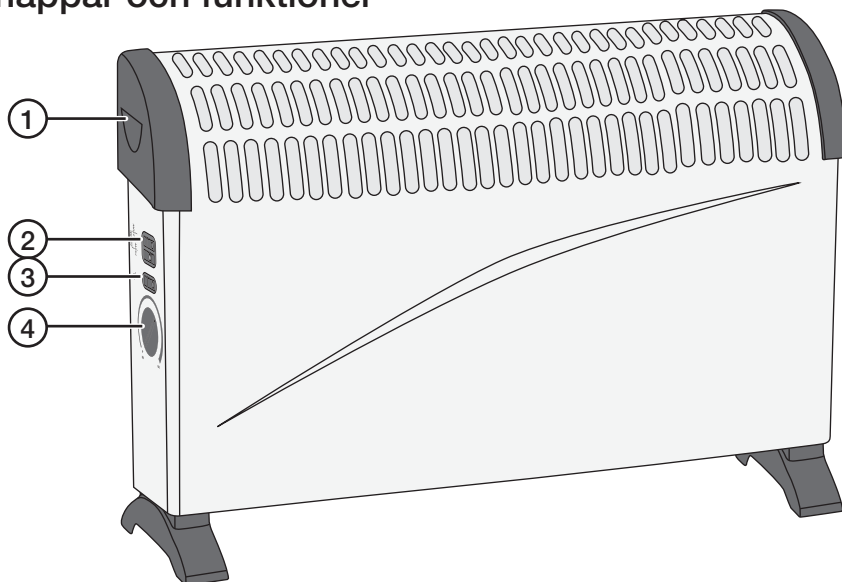
- Elementet får användas av barn från 8 år och av personer med någon form av funktionsnedsättning, brist på erfarenhet eller kunskap som skulle kunna äventyra säkerheten, om de har fått instruktioner om hur elementet på ett säkert sätt ska användas och förstår faror och risker som kan uppkomma. Låt aldrig barn leka med elementet. Rengöring och skötsel får inte utföras av barn utan vuxens närvaro.
- Elementet ska hållas oåtkomligt för barn yngre än 3 år om barnen inte ständigt kan övervakas.
- Barn från 3 till 8 års ålder får endast slå på eller av elementet om det placerats/ installerats på det sätt som beskrivs i den här bruksanvisningen och om de har fått instruktioner om hur elementet på ett säkert sätt ska användas och förstår faror och risker som kan uppkomma.
- Barn från 3 till 8 års ålder får inte ansluta, reglera eller underhålla elementet.
- **Varning!** Elementet blir **mycket hett** vid användning. Risk för brännskada. Speciell hänsyn måste tas om barn eller andra känsliga personer finns i lokalerna där elementet används.
- Elementet får aldrig anslutas via en timer eller annan form av tidsstyrning.
- Blockera aldrig elementet, se till att fritt utrymme på minst 1 m finns för luftens in- och utlopp.
- Använd endast elementet med fötterna monterade, det är inte avsett för väggmontering.
- Elementet får endast anslutas till ett vägguttag med 220–240 V AC.
- Använd endast elementet för uppvärmning av lokaler på det sätt som beskrivs i den här bruksanvisningen.
- Försök inte ändra eller modifiera elementet på något sätt.
- Placera inte elementet omedelbart under ett vägguttag.
- Placera elementet på en hård, plan vågrät yta med fötterna neråt.
- Elementet är endast avsett för inomhusbruk.
- Använd inte någon form av skarvkabel till elementet.
- Använd inte elementet i fuktiga lokaler och placera det aldrig så att det kan falla ner i vatten eller annan vätska.

- Elementet blir mycket hett vid användning. Placera inte elementet nära brännbara material som t.ex. möbler, sängkläder, papper, tyger eller trä. Ställ inte elementet på mjuka mattor eller annat som kan blockera luftintaget på undersidan av elementet.
- Elementet får inte övertäckas, blockering av luftintag medför eldfara.
- Se till att nätkabeln inte ligger an mot elementets hölje vid användning.
- Använd aldrig elementet i lokaler där brandfarliga vätskor/ämnen eller gaser (bensin, lösningsmedel, gasol etc.) förvaras eller används.
- Använd aldrig elementet om nätkabeln, stickproppen eller någon annan del är skadad eller inte fungerar normalt.
- Tänk på att elementet har hög effekt. Belasta inte säkringarna med flera produkter när värmeflärkten används.
- Om nätkabeln skadats får den, för att risk för elektrisk stöt eller brand ska undvikas, endast bytas av tillverkaren, dess serviceställe eller av en kvalificerad yrkesman.
- Se till att inte främmande föremål täcker för eller tränger in i luftens in- eller utlopp.



Obs! Täck aldrig över elementet. Risk för överhettning och brand.

Knappar och funktioner

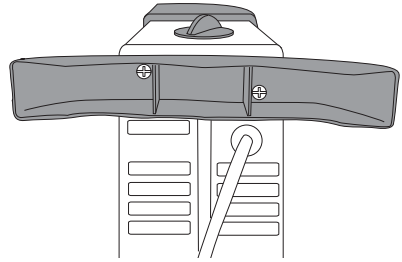


1. Bärhandtag
2. Effektväljare
3. Fläkt av/på
4. Termostatvred

Montering

Skruva fast de båda fötterna, använd de medföljande plåtskruvarna.

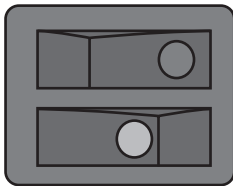
Obs! Elementet får inte användas om fötterna saknas eller är skadade.



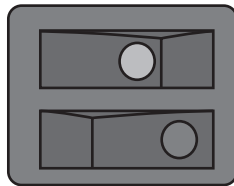
Användning

Obs! När elementet används första gången kan viss lukt- och rökutveckling uppkomma en kort stund, detta är helt normalt.

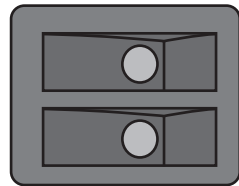
1. Placera elementet på en plan, horisontell och stabil yta.
2. Elementet kan slås på i 3 olika effektlägen, alla effektlägen kan användas med fläkten på eller av.



750 W



1250 W



2000 W

Ställ in önskad temperatur

1. Vrid termostatvredet till max.
2. Slå på önskad effekt (prova dig fram till vilken effekt som passar bäst för det rum där elementet används).
3. När önskad rumstemperatur uppnåtts, vrid sakta tillbaka termostatvredet tills ett klickljud hörs och elementet slås av.
4. Elementet kommer att hålla den inställda temperaturen genom att automatiskt slå på och av.
5. Med termostatvredet inställt på **MIN** håller elementet en temperatur på ca 5 °C i rummet.

Obs! Tänk på att rummets storlek, utomhustemperaturen, hur välisolerat huset är etc. påverkar elementets möjligheter att värma upp. Är rummet för stort kan elementets effekt vara otillräcklig för att uppnå önskad temperatur och för att kunna hålla en temperatur på 5 °C.

Överhettningsskydd

Elementet är utrustat med ett överhettningsskydd som löser ut och stänger av elementet om det överhettas.

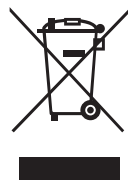
Låt elementet svalna i 15–20 min. och slå sedan på det igen. Elementet ska nu fungera normalt.

Skötsel och underhåll

- Stäng av elementet, dra ut stickproppen ur vägguttaget och låt elementet svalna före rengöring och förvaring.
- Rengör elementet med en lätt fuktad trasa. Använd ett mildt rengöringsmedel, aldrig lösningsmedel eller frätande kemikalier.
- Dammsug elementets undersida regelbundet för att undvika att damm samlas i luftinloppet.
- Förvara elementet i förpackningen tillsammans med bruksanvisningen på en torr och sval plats när det inte används.

Avfallshantering

Denna symbol innebär att produkten inte får kastas tillsammans med annat hushållsavfall. Detta gäller inom hela EU. För att förebygga eventuell skada på miljö och hälsa, orsakad av felaktig avfallshantering, ska produkten lämnas till återvinning så att materialet kan tas omhand på ett ansvarsfullt sätt. När du lämnar produkten till återvinning, använd dig av de returhanteringssystem som finns där du befinner dig eller kontakta inköpsstället. De kan se till att produkten tas om hand på ett för miljön tillfredställande sätt.



Specifikationer

Nätanslutning	220–240 V, 50 Hz
Effektlägen	750/1250/2000 W
Kabellängd	1,5 m
Mått (B × H × D)	58,5 × 42 × 20 cm

Informationskrav för elektriska rumsvärmare

Modellbeteckning(ar): DL01 Turbo					
Post	Beteckning	Värde	Enhet	Post	Enhet
Värmeeffekt				Typ av tillförd värme, endast för elektriska värmelagrande rumsvärmare (välj en)	
Nominell avgiven värmeeffekt	P_{nom}	2,0	kW	manuell reglering av värmeförse- lsen med inbyggd termostat	Nej
Lägsta värmeeffekt (indikativt)	P_{min}	0,75	kW	manuell reglering av värmeförse- lsen med återkoppling av inomhus- och/eller utomhustemperaturen	Nej
Maximal kontinuerlig värmeeffekt	$P_{max, c}$	2,0	kW	elektronisk reglering av värmeförse- lsen med återkoppling av inomhus- och/eller utomhustemperaturen	Nej
Tillsatselförbrukning	---	---	---	värmeavgivning med hjälp av fläkt	Nej
Vid nominell avgiven värmeeffekt	e_{lmax}	Ej tillämpligt	kW	Typ av reglering av värmeeffekt/ rumstemperatur (välj en)	
Vid lägsta värmeeffekt	e_{lmin}	Ej tillämpligt	kW	enstegs värmeeffekt utan rumstemperaturreglering	Nej
I standbyläge	e_{lSB}	Ej tillämpligt	kW	två eller flera manuella steg utan rumstemperaturreglering	Nej
				med mekanisk termostat för rumstemperaturreglering	Ja
				med elektronisk rumstemperaturreglering	Nej
				med elektronisk rumstemperatur- reglering plus dygnstimer	Nej
				med elektronisk rumstemperatur- reglering plus veckotimer	Nej
				Andra regleringsmetoder (flera alternativ kan markeras)	
				rumstemperaturreglering med närvarodetektering	Nej
				rumstemperaturreglering med detektering av öppna fönster	Nej
				med möjlighet till fjärrstyrning	Nej
				med anpassningsbar startreglering	Nej
				med driftstidsbegränsning	Nej
				med svartkroppsgivare	Nej
Kontakt	CLAS OHLSON AB, SE-793 85 INSJÖN, SWEDEN				

Test Data

Kommissionens förordning (EG) No 1275/2008 Krav

Läge	Krav på ekodesign, fr.o.m 7 Januari 2013	Resultat/anmärkning	Utslag
Frånläge	Energianvändning i frånläge: Produkters energianvändning i någon form av frånläge får inte överstiga 0,50 watt.	0 W	P
Standbyläge	Energianvändning i standbyläge(n): Produkters energianvändning i något läge som enbart tillhandahåller en reaktiveringsfunktion eller enbart en reaktiveringsfunktion och en ren indikation av en möjliggjord reaktiveringsfunktion får inte överstiga 0,50 watt.		Ej tillämpligt
	Produkters energianvändning i något läge som enbart tillhandahåller information eller statusvisning, eller enbart tillhandahåller en kombination av reaktiveringsfunktion och information eller visningsfunktion, får inte överstiga 1,00 watt.		Ej tillämpligt

Säsongsmedelverkningsgrad för rumsuppvärmning

Beskrivning	Värde
Säsongsmedelverkningsgraden för rumsuppvärmning i aktivt läge ($\eta_{S,on}$)	40 %
För elektriska rumsvärmare- η_{th}	100 %
CC är lika med "konversionsfaktorn" för elektrisk energi till primärenergi,	2,5
$F(1)$ är en korrektionsfaktor, uttryckt i procent, som står för ett positivt bidrag till säsongsmedelverkningsgraden för rumsuppvärmning för elektriska värmelagrande rumsvärmare till följd av anpassningen genom bidrag för möjligheter att välja värmelagring eller effekt, och ett negativt bidrag till säsongsmedelverkningsgraden för rumsuppvärmning för rumsvärmare för kommersiellt bruk till följd av anpassningen genom bidrag för möjligheter att välja värmeeffekt,	0,0 %
$F(2)$ är en korrektionsfaktor, uttryckt i procent, som står för ett positivt bidrag till säsongsmedelverkningsgraden för rumsuppvärmning till följd av anpassningen genom bidrag för olika typer av reglering av värmekomfort inomhus; dessa olika typer utesluter varandra och kan inte läggas ihop,	6,0 %
$F(3)$ är en korrektionsfaktor, uttryckt i procent, som står för ett positivt bidrag till säsongsmedelverkningsgraden för rumsuppvärmning till följd av anpassningen genom bidrag för olika typer av reglering av värmekomfort inomhus; dessa olika typer kan läggas ihop,	0,0 %
$F(4)$ är en korrektionsfaktor, uttryckt i procent, som representerar ett negativt bidrag till säsongsmedelverkningsgraden för rumsuppvärmning vid förbrukning av tillsatsel,	0,0 %
$F(5)$ är en korrektionsfaktor, uttryckt i procent, som representerar ett negativt bidrag till säsongsmedelverkningsgraden för rumsuppvärmning på grund av den permanenta tändlågans effektbehov.	0,0 %
Säsongsmedelverkningsgraden för rumsuppvärmning - η_S	36,00 %
Utslag	P

Varmeovn med konvektor

Art.nr. 18-1314 Modell DL01 Turbo
36-6513 DL01 Turbo

Les brukerveiledningen grundig før produktet tas i bruk og ta vare på den for framtidig bruk. Vi reserverer oss mot ev. feil i tekst og bilde, samt forandringer av tekniske data. Ved tekniske problemer eller spørsmål, ta kontakt med vårt kundesenter. (Se opplysninger om kundesenteret i denne bruksanvisningen).

Sikkerhet

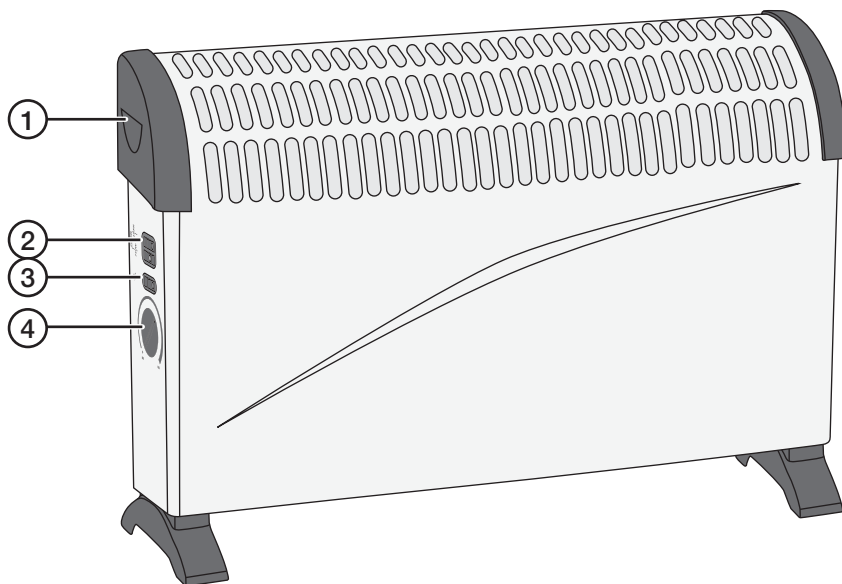
- Produktet kan benyttes av barn fra 8 år og av personer med funksjonshemming og manglende erfaring og kunnskap om produktet, dersom de har fått opplæring om sikker bruk av produktet. Det er dog viktig at de forstår faren ved bruk av det. La aldri barn leke med produktet. Rengjøring og vedlikehold kan utføres av barn under tilsyn av voksne.
- Ovnens må holdes utenfor små barns (under 3 år) rekkevidde dersom barnet ikke er spesielt bevoktet.
- Barn fra 3 til 8 år kan kun skru på/av ovnen hvis den er plassert/installert slik som beskrevet i bruksanvisningen, hvis de har fått opplæring i hvordan ovnen skal brukes sikkert og hvilke farer som kan dukke opp.
- Barn under 8 år må ikke koble til, regulere eller vedlikeholde varmeovnen.
- **Advarsel!** Elementet blir **svært** varmt ved bruk. Fare for brannskade. Ta spesielle hensyn hvis barn eller andre følsomme personer oppholder seg i lokalene der varmeovnen brukes.
- Ovnens må aldri kobles til via timer/tidsur eller noen annen form for tidsstyring.
- Ovnens må ikke tildekkes. Påse at den har minst 1 meter fritt rom foran inn- og uttak.
- Ikke ta varmeelementet i bruk før føttene er montert. Dette elementet er ikke beregnet for veggmontering.
- Elementet må kun kobles til et 220–240 V AC strømuttak.
- Bruk produktet kun til oppvarming i lokaler som beskrevet i denne bruksanvisningen.
- Produktet må ikke modifiseres eller endres på.
- Monter ikke ovnen rett under et strømuttak.
- Plasser ovnen på en hard, plan og vannrett flate med føttene på underlaget.
- Produktet er kun beregnet for innendørs bruk.
- Bruk ikke skjøteledning til ovnen.
- Varmeovnen må ikke brukes i fuktige lokaler og den må heller ikke plasseres slik at det kan falle ned i vann/væsker.
- Ovnens blir svært varmt ved bruk. Ikke plasser den nær brennbare materialer som f.eks. møbler, sengetøy, papir, tekstiler eller tre. Ovnens må ikke plasseres på myke tepper eller annet som kan blokkere luftinntaket på ovnens underside.
- Elementet må ikke tildekkes. Blokkering av lufttilførsel kan føre til brann.
- Pass på at ikke strømedningen blir liggende mot ovnens deksel når det er i bruk.

- Bruk aldri varmeovnen i lokaler hvor brannfarlige væsker/emner eller gasser (bensin, løsemidler, parafin etc.) oppbevares eller brukes.
- Bruk ikke ovnen dersom støpselet, strømledningen eller andre deler er skadet.
- Husk at varmeovnen har høy effekt. Ikke belast sikringene med flere produkter når varmeovnen brukes.
- Dersom strømledningen er skadet skal den, for å unngå elektrisk støt eller brann, skiftes av produsenten, på et serviceverksted eller av annen fagperson.
- Påse at ikke fremmede gjenstander dekker til eller trenger inn i luftinntak/-utløp.



Obs! Ovnen må ikke tildekkes. Fare for overoppheting og brann!

Knapper og funksjoner

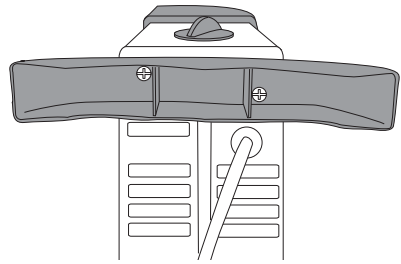


1. Bærehåndtak
2. Temperaturbryter
3. Viftebryter
4. Termostatbryter

Montering

Fest begge føttene med skruene som følger med.

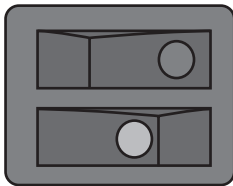
Obs! Varmeovnen må ikke brukes hvis føttene mangler eller er skadet.



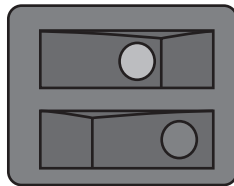
Bruk

Obs! Første gang produktet brukes vil det muligens lukte og komme en svak røykutvikling en kort stund. Dette er helt normalt.

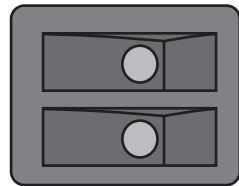
1. Ovn plasseres på et flatt, jevnt og stabilt underlag.
2. Ovn har 3 forskjellige effektinnstillinger, og alle disse kan brukes med viften på eller av.



750 W



1250 W



2000 W

Still inn ønsket temperatur

1. Drei termostatbryteren helt til maks.
2. Still inn ovnen på ønsket effekt (prøv deg fram til hvilken effekt som passer best for det rommet hvor ovnen skal brukes).
3. Når romtemperaturen har kommet opp i ønsket nivå skal temperaturbryteren dreies tilbake til du hører en klikkelyd og ovnen skrur av.
4. Varmeovnen vil nå holde den innstilte temperaturen og reguleres ved å skrur automatisk på og av.
5. Med termostaten innstilt på **MIN** vil ovnen holde en temperatur på ca. 5 °C i rommet.

Obs! Husk at størrelsen på rommet, utetemperatur og husets isolasjonsevne påvirker elementets mulighet til å varme det opp. Hvis rommet er stort kan det hende at varmeovnen ikke strekker til for å oppnå ønsket temperatur for å holde temperaturen på 5 °C.

Overopphetingsvern

Ovnen er utstyrt med et overopphetingsvern som løses ut og skruer av ovnen hvis den blir for varm.

La i så tilfelle ovnen avkjøles i 15–20 minutter og skru den på igjen. Da skal den fungere vanlig.

Stell og vedlikehold

- Skru av varmeovnen, trekke støpselet ut fra strømuttaket og la ovnen avkjøles før rengjøring og oppbevaring.
- Rengjør ovnen med en lett fuktet klut. Bruk et mildt rengjøringsmiddel, aldri løsningsmidler eller etsende kjemikalier.
- Støvsug undersiden på ovnen med jevne mellomrom for å unngå oppsamling av støv i luftinnløpet.
- Oppbevar ovnen i forpakningen sammen med bruksanvisningen på et tørt og svalgt sted når den ikke er i bruk.

Avfallshåndtering

Symbolet viser til at produktet ikke skal kastes sammen med husholdningsavfallet. Dette gjelder i hele EØS-området. For å forebygge eventuelle skader på helse og miljø, som følge av feil håndtering av avfall, skal produktet leveres til gjenvinning, slik at materialet blir tatt hånd om på en ansvarsfull måte. Benytt miljøstasjonene som er der du befinner deg eller ta kontakt med forhandler. De kan se til at produktet blir behandlet på en tilfredsstillende måte som gir miljøet.



Spesifikasjoner

Spenning	220–240 V, 50 Hz
Effekt	750/1250/2000 W
Lengde på ledning	1,5 m
Mål (B × H × D)	58,5 × 42 × 20 cm

Informasjonskrav for elektrisk utstyr for romoppvarming (varmeovner)

Modellbetegnelse(r): XXX					
Post	Betegnelse	Verdi	Enhet	Post	Enhet
Varmeeffekt				Type tilført varme, kun for elektriske varmelagrende romoppvarmere (velg én)	
Nominell avgitt varmeeffekt	P_{nom}	2,0	kW	manuell regulering av varmetilførselen med innebygd termostat	Nei
Laveste varmeeffekt (indikativt)	P_{min}	0,75	kW	manuell regulering av varmetilførselen med tilkobling av innendørs og/eller utendørs temperatur.	Nei
Maksimal kontinuerlig varmeeffekt	$P_{max, c}$	2,0	kW	elektronisk regulering av varmetilførselen med tilkobling mot innendørs og/eller utendørs temperatur.	Nei
Supplerende elektrisk strømforbruk	---	---	---	Varmeavlevering med hjelp av vifte	Nei
Ved nominell avgitt varmeeffekt	eI_{max}	Ikke tilgjengelig	kW	Type regulering av varmeeffekt/romtemperatur (velg én)	
Ved laveste varmeeffekt	eI_{min}	Ikke tilgjengelig	kW	Ett-trinns varmeeffekt uten romtemperaturregulering	Nei
I standbymodus	eI_{SB}	Ikke tilgjengelig	kW	to eller flere manuelle trinn for regulering av romtemperatur	Nei
				med mekanisk termostat for regulering av romtemperatur	Ja
				med elektronisk regulering av romtemperatur	Nei
				med elektronisk regulering av romtemperatur i tillegg til døgtimer	Nei
				med elektronisk regulering av romtemperatur i tillegg til ukestimer	Nei
				Andre reguleringsmetoder (flere alternativer kan velges)	
				romtemperaturregulering med nærhetsregistrering	Nei
				romtemperaturregulering med registrering av åpne vinduer	Nei
				med mulighet for fjernstyring	Nei
				med mulighet for tilpasset startregulering	Nei
				med begrensning av driftstid	Nei
				med svartkroppsgiver	Nei
Kontakt	CLAS OHLSON AB, SE-793 85 INSJÖN, SWEDEN				

Test Data

Kommisjonens forordning (EG) No 1275/2008 Krav

Posisjon	Krav på økodesign, f.o.m. 7. januar 2013	Resultat/anmerkning	Utslag
Innstilling avskrudd	Energiforbruk i avskrudd posisjon: Produkters energiforbruk, når det er avskrudd, må ikke overstige 0,50 Watt.	0 W	P
Standby-modus	Energiforbruk i standbymodus: Energiforbruket til produkter; uansett modus, som kun tilbyr en reaktiveringsfunksjon eller bare en reaktiveringsfunksjon og en ren indikasjon av en mulig reaktiveringsfunksjon må ikke overstige 0,50 Watt.		Ikke tilgjengelig
	Energiforbruket til produkter; uansett modus, som kun tilbyr en informasjon eller statusvisning, eller kun én kombinasjon av reaktiveringsfunksjon og informasjon eller visningsfunksjon, må ikke overstige 1,00 Watt.		Ikke tilgjengelig

Säsongsmiddelverkningsgrad för rumsuppvärmning

Beskrivelse	Verdi
Midlere virkningsgrad gjennom sesongen for romoppvarming i aktivt posisjon ($\eta_{S,on}$)	40 %
For elektriske romvarmere- η_{th}	100 %
CC er lik «omregningsfaktoren» for elektrisk energi til primærenergi,	2,5
$F(1)$ er en korreksjonsfaktor, uttrykt i prosent, som står for et positivt bidrag til den midlere virkningsgraden gjennom sesongen for romoppvarming for elektriske varmelagrede romvarmere på grunn av justering gjennom tilskudd for muligheter til å velge varmelagring eller effekt, og et negativt bidrag til sesongsnittvirkningsgraden for oppvarming av rom for romvarmere for kommersiell bruk som følge av tilpasning gjennom tilskudd for alternativer for valg av varmeeffekt,	0,0 %
$F(2)$ er en korreksjonsfaktor, uttrykt i prosent, som står for et positivt bidrag til den midlere virkningsgraden gjennom sesongen for oppvarming av rom som følge av tilpassing gjennom bidrag for forskjellige typer regulering av varmekomfort innendørs, disse ulike typene utelukker hverandre og kan ikke slås sammen,	6,0 %
$F(3)$ er en korreksjonsfaktor, uttrykt i prosent, som står for et positivt bidrag til den midlere virkningsgraden gjennom sesongen for oppvarming av rom som følge av tilpassing gjennom bidrag for forskjellige typer regulering av varmekomfort innendørs, disse ulike typene kan slås sammen,	0,0 %
$F(4)$ er en korreksjonsfaktor, uttrykt i prosent, som representerer et negativt bidrag til den midlere virkningsgraden gjennom sesongen for romoppvarming ved bruk av tilleggsstrøm,	0,0 %
$F(5)$ er en korreksjonsfaktor, uttrykt i prosent, som representerer et negativt bidrag til den midlere virkningsgraden gjennom sesongen for romoppvarming på grunn av den permanente tennflammens effektbehov.	0,0 %
Den midlere virkningsgraden gjennom sesongen for romoppvarming - η_S	36,00 %
Utslag	P

Lämpöpatteri

Tuotenro 18-1314 Malli DL01 Turbo
36-6513 DL01 Turbo

Lue käyttöohje ennen tuotteen käyttöä ja säilytä se tulevaa tarvetta varten. Pidätämme oikeuden teknisten tietojen muutoksiin. Emme vastaa mahdollisista teksti- tai kuvavirheistä. Jos laitteeseen tulee teknisiä ongelmia, ota yhteys myymälään tai asiakaspalveluun (yhteystiedot käyttöohjeen lopussa).

Turvallisuus

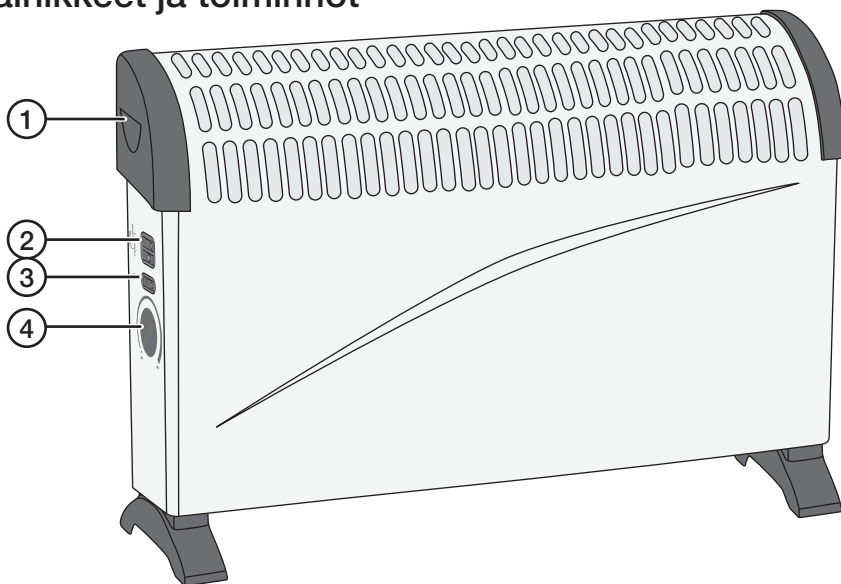
- Laitetta saavat käyttää vain yli 8-vuotiaat. Henkilöt, joilla on fyysisiä tai psyykkisiä rajoitteita tai henkilöt, joilla ei ole riittävästi laitteen käytön turvallisuuteen vaikuttavia taitoja tai kokemusta, saavat käyttää laitetta, jos heitä on ohjeistettu sen turvallisesta käytöstä ja käytön mahdollisista vaaroista. Älä anna lasten leikkiä laitteella. Yli 8-vuotiaat lapset saavat puhdistaa laitteen aikuisen valvonnassa.
- Pidä laite alle 3-vuotiaiden ulottumattomissa.
- 3–8-vuotiaat lapset saavat käynnistää laitteen vain, jos heitä on ohjeistettu sen turvallisesta käytöstä.
- 3–8-vuotiaat lapset eivät saa liittää, säätää tai huoltaa laitetta.
- **Varoitus!** Laite kuumenee **paljon** käytön aikana. Palovammavaara. Noudata erityistä varovaisuutta, jos laitetta käytetään tilassa, jossa on esim. lapsia.
- Älä liitä laitetta ajastimeen tai muuhun aikaohjaimen.
- Laitteen ilma-aukkojen ympärillä tulee olla vähintään metri vapaata tilaa.
- Jalkojen tulee olla asennettuina laitetta käytettäessä. Älä asenna laitetta seinälle.
- Laitteen saa liittää ainoastaan pistorasiaan, joka on 220–240 V.
- Käytä laitetta vain käyttöohjeessa kuvatulla tavalla.
- Älä muuta laitetta millään tavalla.
- Älä sijoita laitetta pistorasian alapuolelle.
- Sijoita laite tasaiselle ja kovalle pinnalle jalat alaspäin.
- Laite on tarkoitettu vain sisäkäyttöön.
- Älä käytä laitteessa jatkojohtoja.
- Älä käytä laitetta kosteissa tiloissa, äläkä sijoita sitä paikkaan, josta se voi pudota veteen tai muuhun nesteeseen.
- Laite kuumenee paljon käytön aikana. Älä sijoita laitetta palonarkojen materiaalien, kuten huonekalujen, vuodevaatteiden, paperin, kankaiden tai puun läheisyyteen. Älä aseta laitetta pehmeille matoille tai muille alustoille, jotka saattavat peittää laitteen alapuolen ilma-aukot.
- Laitetta ei saa peittää. Ilma-aukkojen peittäminen saattaa aiheuttaa tulipalon.
- Varmista, että virtajohto ei koske laitteen pintaan käytön aikana.
- Älä käytä laitetta tiloissa, joissa käsitellään tai säilytetään palonarkoja nesteitä tai kaasuja, kuten bensiiniä, liuottimia tai nestekaasua.

- Älä käytä laitetta, jos sen virtajohto, pistoke tai jokin muu osa on vaurioitunut tai ei toimi normaalisti.
- Ota huomioon, että laite on erittäin tehokas. Älä kuormita sulaketta muilla laitteilla samanaikaisesti.
- Vioittuneen johdon saa vaihtaa ainoastaan valmistaja, sen määräämä huoltopiste tai valtuutettu ammattilainen. Näin vähennetään sähköiskujen ja tulipalojen mahdollisuutta.
- Varmista, että vieraat esineet eivät peitä laitteen ilma-aukkoja.



Huom.! Älä peitä laitetta. Ylikuumentumisen ja tulipalon vaara!

Painikkeet ja toiminnot



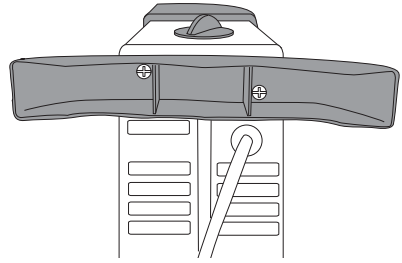
1. Kantokahva
2. Tehonvalitsin
3. Puhaltimen kytkin
4. Termostaatti

Asennus

Ruuvaa molemmat jalat paikoilleen.

Käytä mukana tulevia peltiruuveja.

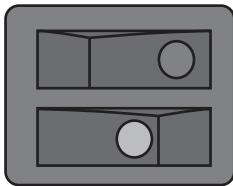
Huom.! Lämpöpatteria ei saa käyttää, jos jalat puuttuvat tai ovat vialliset.



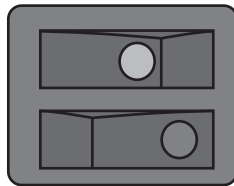
Käyttö

Huom.! Ensimmäisellä käyttökerralla lämpöpatterit saattaa erittää hetkellisesti hajua ja savua. Tämä on normaalia.

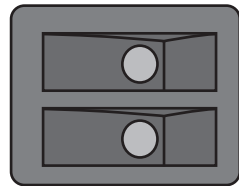
1. Aseta lämpöpatterit tasaiselle ja vakaalle alustalle.
2. Lämpöpatteria voi käyttää kolmella eri teholla. Tuuletinta voi pitää päällä tai pois päältä käytetystä tehosta riippumatta.



750 W



1250 W



2000 W

Toivotun lämpötilan asettaminen

1. Väännä termostaattivipu maksimiasentoon.
2. Valitse haluamasi teho (selvitä kokeilemalla, mikä teho soveltuu parhaiten huoneeseen, jossa lämpöpatteria käytetään).
3. Kun toivottu sisälämpötila on saavutettu, väännä termostaattivipua hitaasti takaisinpäin, kunnes kuulet napsahduksen ja termostaatti kytkeytyy pois päältä.
4. Lämpöpatterit pitää yllä asetettua lämpötilaa kytkeytymällä automaattisesti päälle ja pois päältä.
5. Termostaattivivun ollessa asennossa **MIN** lämpöpatterit pitää huoneessa noin 5 °C:n lämpötilan.

Huom.! Ota huomioon, että huoneen koko ja eristys, ulkolämpötila, jne. vaikuttavat lämpöpatterin mahdollisuuksiin lämmittää huonetta. Jos huone on liian iso, lämpöpatterin teho saattaa olla liian matala toivotun lämpötilan saavuttamiseksi ja ylläpitämiseksi.

Ylikuumenemissuoja

Lämpöpatterissa on ylikuumenemissuoja, joka sammuttaa lämpöpatterin, jos se kuumenee liikaa.

Anna lämpöpatterin jäähtyä 15–20 minuutin ajan, ja käynnistä se sen jälkeen uudelleen. Lämpöpatterin pitäisi nyt toimia normaalisti.

Huolto ja puhdistaminen

- Sammuta laite, irrota pistoke pistorasiasta ja anna laitteen jäähtyä ennen puhdistamista tai säilytykseen asettamista.
- Puhdista lämpöpatterin kevyesti kostutetulla liinalla. Käytä mietoa puhdistusainetta. Älä käytä liuotusaineita tai syövyttäviä kemikaaleja.
- Imuroi lämpöpatterin alaosa säännöllisesti välttääksesi pölyn kerääntyminen ilma-aukkoon.
- Kun lämpöpatteria ei käytetä, säilytä sitä pakkauksessa yhdessä käyttöohjeen kanssa kuivassa ja viileässä paikassa.

Kierrättäminen

Tämä symboli tarkoittaa, että tuotetta ei saa laittaa kotitalousjätteen sekaan. Ohje koskee koko EU-aluetta. Virheellisestä kierrättämisestä johtuvien mahdollisten ympäristö- ja terveyshaittojen ehkäisemiseksi tuote tulee viedä kierrätettäväksi, jotta materiaali voidaan käsitellä vastuullisella tavalla. Kierrätä tuote käyttämällä paikallisia kierrätysjärjestelmiä tai ota yhteys ostopaikkaan. Ostopaikassa tuote kierrätetään vastuullisella tavalla.



Tekniset tiedot

Verkkoliitäntä 220–240 V, 50 Hz

Teho 750/1250/2000 W

Kaapelin pituus 1,5 m

Mitat (K x L x S) 58,5 x 42 x 20 cm

Sähkökäyttöisten paikallisten tilälämmittimien tietovaatimukset

Mallitunniste(et): DL01 Turbo					
Kohta	Symboli	Arvo	Yksikkö	Kohta	Yksikkö
Lämpöteho				Lämmönsyötön tyyppi, ainoastaan sähkökäyttöiset varaavat paikalliset tilälämmittimet (valitaan yksi)	
Nimellislämpöteho	P_{nom}	2,0	kW	manuaalinen lämmönvarauksen säätö, johon liittyy integroitu termostaatti	Ei
Vähimmäislämpöteho (ohjeellinen)	P_{min}	0,75	kW	manuaalinen lämmönvarauksen säätö, johon liittyy huone- ja/tai ulkolämpötilan kompensointi	Ei
Suurin jatkuva lämpöteho	$P_{max, c}$	2,0	kW	sähköinen lämmönvarauksen säätö, johon liittyy huone- ja/tai ulkolämpötilan kompensointi	Ei
Lisäsähkökulutus	---	---	---	puhallinlämmitys	Ei
Nimellislämpöteholla	eI_{max}	Ei sovelleta	kW	Lämmityksen/huonelämpötilan säädön tyyppi (valitaan yksi)	
Vähimmäislämpöteholla	eI_{min}	Ei sovelleta	kW	yksiportainen lämmitys ilman huonelämpötilan säätöä	Ei
Valmiustilassa	eI_{SB}	Ei sovelleta	kW	kaksi tai useampi manuaalista porrasta ilman huonelämpötilan säätöä	Ei
				mekaanisella termostaatilla toteutetulla huonelämpötilan säädöllä	Kyllä
				sähköisellä huonelämpötilan säädöllä	Ei
				sähköinen huonelämpötilan säätö ja vuorokausiastin	Ei
				sähköinen huonelämpötilan säätö ja viikkoajastin	Ei
				Muut säätömahdollisuudet (voidaan valita useita)	
				huonelämpötilan säätö läsnäolotunnistimen kanssa	Ei
				huonelämpötilan säätö avoimen ikkunan tunnistimen kanssa	Ei
				etäohjausmahdollisuuden kanssa	Ei
				mukautuvan käynnistyksen ohjauksen kanssa	Ei
				käyntiajan rajoituksen kanssa	Ei
				lämpösäteilyanturin kanssa	Ei
Yhteystiedot	CLAS OHLSON AB, SE-793 85 INSJÖN, SWEDEN				

Testitiedot

Komission asetuksen (EY) N:o 1275/2008 vaatimus

Tila	Ekosuunnitteluvaatimukset 7.1. 2013 alkaen	Tulos - Kommentti	Johtopäätös
Pois päältä -tila	Tehonkulutus pois päältä -tilassa: Laitteen tehonkulutus missä tahansa pois päältä -tilassa ei saa olla suurempi kuin 0,50 wattia.	0 W	P
Standby mode	Tehonkulutus valmiustilassa: Laitteen tehonkulutus missä tahansa tilassa, jossa yksinomaan mahdollistetaan uudelleenaktivointitoiminto tai jossa mahdollistetaan yksinomaan uudelleenaktivointitoiminto ja pelkkä uudelleenaktivoitavuuden ilmaisin, ei saa olla suurempi kuin 0,50 wattia.		Ei sovelleta
	Laitteen tehonkulutus missä tahansa tilassa, jossa yksinomaan mahdollistetaan tieto- tai tilanäyttö tai jossa yksinomaan mahdollistetaan uudelleenaktivointitoiminnon ja tieto- tai tilanäytön yhdistelmä, ei saa olla suurempi kuin 1,00 wattia.		Ei sovelleta

Tilalämmityksen kausittainen energiatehokkuus

Kuvaus	Arvo
Tilalämmityksen kausittainen energiatehokkuus aktiivtilassa- $\eta_{S,on}$	40 %
Sähkökäyttöiset paikalliset tilalämmittimet- η_{th}	100 %
Muuntokerroin sähköenergiasta primäärienergiaksi-CC	2,5
$F(1)$ on korjauskerroin, joka vastaa lämmönvaraus- ja lämmitysvaihtoehtojen mukautetusta vaikutuksesta johtuvaa sähkökäyttöisten varaavien paikallisten tilalämmittimien positiivista vaikutusta tilalämmityksen kausittaiseen energiatehokkuuteen; ja kaupalliseen käyttöön tarkoitettujen paikallisten tilalämmittimien osalta lämmitysvaihtoehtojen mukautetusta vaikutuksesta johtuvaa negatiivista vaikutusta tilalämmityksen kausittaiseen energiatehokkuuteen prosentteina ilmaistuna;	0,0 %
$F(2)$ on korjauskerroin, joka vastaa huoneen lämmitysmukavuuden säätöjen mukautetusta vaikutuksesta johtuvaa positiivista vaikutusta tilalämmityksen kausittaiseen energiatehokkuuteen, kun arvot ovat toisensa pois sulkevia tai niitä ei voida laskea yhteen, prosentteina ilmaistuna;	6,0 %
$F(3)$ on korjauskerroin, joka vastaa huoneen lämmitysmukavuuden säätöjen mukautetusta vaikutuksesta johtuvaa positiivista vaikutusta tilalämmityksen kausittaiseen energiatehokkuuteen, kun arvot voidaan laskea yhteen, prosentteina ilmaistuna;	0,0 %
$F(4)$ on korjauskerroin, joka vastaa lisäsähkönkulutuksen negatiivista vaikutusta tilalämmityksen kausittaiseen energiatehokkuuteen prosentteina ilmaistuna;	0,0 %
$F(5)$ on korjauskerroin, joka vastaa jatkuvasti palavan sytytysliekin energiankulutuksen negatiivista vaikutusta tilalämmityksen kausittaiseen energiatehokkuuteen prosentteina ilmaistuna.	0,0 %
Tilalämmityksen kausittainen energiatehokkuus- η_S	36,00 %
Johtopäätös	P

Elektro-Konvektionsheizung

Art.Nr. 18-1314 Modell DL01 Turbo
36-6513 DL01 Turbo

Vor Inbetriebnahme die komplette Bedienungsanleitung durchlesen und aufbewahren. Irrtümer, Abweichungen und Änderungen behalten wir uns vor. Bei technischen Problemen oder anderen Fragen freut sich unser Kundenservice über eine Kontaktaufnahme (Kontakt siehe Rückseite).

Sicherheit

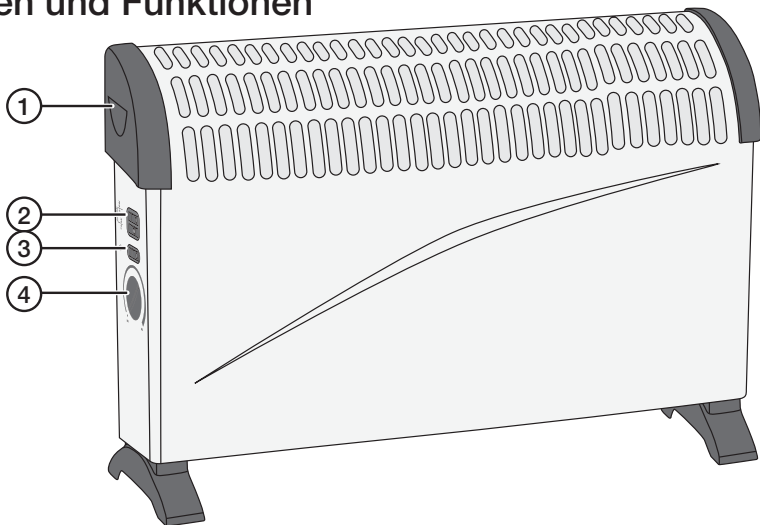
- Das Gerät ist nur dann für Kinder ab 8 Jahren oder Personen mit eingeschränkten physischen, sensorischen oder geistigen Fähigkeiten, bzw. mangelnder Erfahrung/ Wissen geeignet, wenn diese in die sichere Handhabung eingeführt worden sind und Risiken und Gefahren der Benutzung verstehen. Kein Kinderspielzeug. Reinigung und Wartung darf von Kindern nur unter Aufsicht eines Erwachsenen durchgeführt werden.
- Das Gerät außerhalb der Reichweite von Kindern unter 3 Jahren halten, wenn diese nicht ständig überwacht werden können.
- Kinder von 3 bis 8 Jahren dürfen das Gerät nur dann ein- bzw. ausschalten, wenn dieses auf die in dieser Bedienungsanleitung beschriebenen Weise aufgestellt/ installiert wurde und wenn diese in die sichere Handhabung eingeführt worden sind und Risiken und Gefahren der Benutzung verstehen.
- Kinder von 3 bis 8 Jahren dürfen das Gerät nicht anschließen, einstellen oder warten.
- **Warnung!** Der Heizkörper wird bei Benutzung **sehr heiß**. Verbrennungsgefahr. Besondere Vorsicht ist geboten, wenn sich Kinder oder andere empfindliche Personen in den Räumlichkeiten befinden, in denen der Heizkörper benutzt wird.
- Das Gerät niemals an eine Zeitschaltuhr oder andere Art von Zeitsteuerung anschließen.
- Den Heizkörper niemals blockieren und sicherstellen, dass mindestens 1 m Abstand zu Ein- und Auslass besteht.
- Das Gerät nur mit montierten Füßen verwenden, es ist nicht für die Wandmontage geeignet.
- Das Gerät darf nur an Steckdosen mit 220–240 V, 50 Hz angeschlossen werden.
- Das Produkt nur zum Aufwärmen von Räumlichkeiten auf die in dieser Bedienungsanleitung beschriebene Weise benutzen.
- Das Gerät darf nicht umgebaut oder sonstwie verändert werden.
- Das Gerät nicht direkt unter einer Steckdose aufstellen.
- Das Gerät auf einem harten, ebenen und waagrechtan Untergrund mit den Füßen nach unten aufstellen.
- Das Gerät ist nur zur Verwendung in Innenräumen geeignet.
- Für das Gerät keine Art von Verlängerungskabel benutzen.
- Das Gerät nicht in feuchten Räumlichkeiten und immer so aufstellen, dass es nicht in Wasser oder andere Flüssigkeiten fallen kann.

- Der Heizkörper wird bei Benutzung sehr heiß. Nicht in der Nähe von brennbaren Materialien wie Möbeln, Bettwäsche, Stoffen, Papier oder Holz aufstellen. Den Heizkörper nicht auf weichen Teppichen oder anderen Materialien aufstellen, die den Lufteinlass an der Unterseite des Heizkörpers blockieren können.
- Der Heizkörper darf nicht überdeckt werden, wird die Luftzufuhr blockiert, besteht Feuergefahr.
- Sicherstellen, dass das Kabel während der Benutzung nicht am Gehäuse des Heizkörpers anliegt.
- Den Heizkörper nie in Räumen mit feuergefährlichen Flüssigkeiten/Gasen o. Ä. (Benzin, Lösungsmittel, Gas etc.) aufbewahren oder benutzen.
- Das Gerät nicht betreiben, wenn es bzw. das Netzkabel/-Stecker auf irgendeine Weise beschädigt ist oder nicht fehlerfrei funktioniert.
- Beachten, dass der Konvektor einen hohen Leistungsverbrauch hat. Während der Benutzung des Konvektors eine Sicherung nicht mit mehreren Produkten belasten.
- Um Stromschläge oder Feuer zu vermeiden, das Netzkabel bei Beschädigung nur vom Hersteller, seinem Kundendienst oder qualifiziertem Fachpersonal austauschen lassen.
- Sicherstellen, dass keine Fremdkörper in die Öffnungen des Gerätes eindringen können oder diese blockieren.



Hinweis: Das Gerät nie überdecken. Brandgefahr.

Tasten und Funktionen

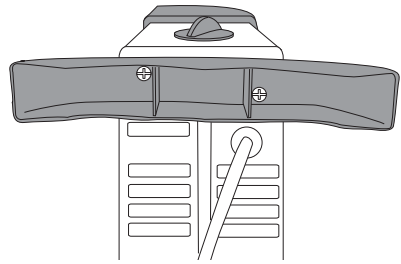


1. Tragegriff
2. Leistungswahlschalter
3. Gebläse ein/aus
4. Temperaturregler

Montage

Beide FüÙe mit den mitgelieferten Kunststoffschrauben festschrauben.

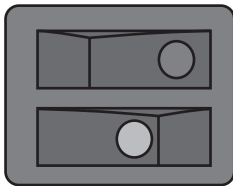
Hinweis: Der Heizkörper darf nicht ohne FüÙe oder mit beschädigten FüÙen verwendet werden.



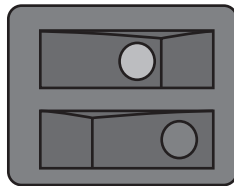
Benutzung

Hinweis: Beim ersten Gebrauch kann das Gerät einen gewissen Geruch und Rauch von sich geben, dies ist völlig normal.

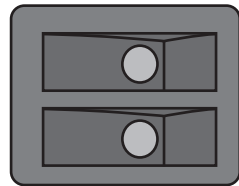
1. Das Gerät auf einem ebenen, horizontalen und stabilen Untergrund aufstellen.
2. Der Heizkörper hat 3 versch. Leistungsstufen, die alle mit oder ohne GebläÙe benutzt werden können.



750 W



1250 W



2000 W

Die gewünschte Temperatur einstellen

1. Den Temperaturregler bis zum Anschlag drehen.
2. Die gewünschte Leistungsstufe einstellen (die geeignete Stufe für das Zimmer durch Ausprobieren herausfinden).
3. Sobald die gewünschte Temperatur erreicht ist, den Temperaturregler langsam wieder herunterdrehen, bis ein Klicken zu hören ist.
4. Die Heizung ist jetzt auf die gewünschte Temperatur eingestellt und hält diese durch automatisches Ein- und Ausschalten.
5. Steht der Temperaturregler auf **MIN**, hält der Heizkörper eine Zimmertemperatur von ca. 5 °C.

Hinweis: Beachten, dass die Heizleistung von der Größe des Raums, der Außentemperatur, der Isolierung des Hauses usw. abhängig ist. Ist das Zimmer zu groß, kann die Leistung des Heizkörpers zu gering sein um die gewünschte Temperatur zu erreichen bzw. eine Temperatur von 5 °C zu halten.

Überhitzungsschutz

Der Konvektor ist mit einem Überhitzungsschutz ausgestattet, der bei Überhitzung auslöst und das Gerät ausschaltet.

Den Heizkörper 15–20 min lang abkühlen lassen und danach erneut einschalten. Das Gerät sollte nun wieder normal funktionieren.

Pflege und Wartung

- Vor der Reinigung und Aufbewahrung stets das Gerät ausschalten, den Netzstecker ziehen und das Gerät abkühlen lassen.
- Das Produkt mit einem leicht befeuchteten Tuch reinigen. Ein sanftes Reinigungsmittel verwenden, keine scharfen Chemikalien oder Reinigungslösungen.
- Die Unterseite des Heizkörpers regelmäßig mit dem Staubsauger reinigen, damit sich kein Staub im Lufteinlass ansammelt.
- Das Gerät bei Nichtbenutzung zusammen mit der Bedienungsanleitung in der Verpackung an einem trockenen und kühlen Ort aufbewahren.

Hinweise zur Entsorgung

Dieses Symbol zeigt an, dass das Produkt nicht gemeinsam mit dem Haushaltsabfall entsorgt werden darf. Dies gilt in der gesamten EU. Um möglichen Schäden für die Umwelt und Gesundheit vorzubeugen, die durch fehlerhafte Abfallentsorgung verursacht werden, soll dieses Produkt auf verantwortliche Weise recycelt werden um die nachhaltige Wiederverwertung von stofflichen Ressourcen zu fördern. Bei der Rückgabe des Produktes bitte die vorhandenen Recycling- und Sammelstationen benutzen oder den Händler kontaktieren. Dieser kann das Produkt auf eine umweltfreundliche Weise recyceln.



Technische Daten

Betriebsspannung	220–240 V AC, 50 Hz
Leistungsstufen	750/1250/2000 W
Kabellänge	1,5 m
Maße (B × H × T)	58,5 × 42 × 20 cm

Erforderliche Angaben zu elektrischen Einzelraumheizgeräten

Modellkennung(en): DL01 Turbo					
Angabe	Symbol	Wert	Einheit	Angabe	Einheit
Wärmeleistung				Nur bei elektrischen Speicher-Einzelraumheizgeräten: Art der Regelung der Wärmezufuhr (bitte eine Möglichkeit auswählen)	
Nennwärmeleistung	P_{nom}	2,0	kW	manuelle Regelung der Wärmezufuhr mit integriertem Thermostat	nein
Mindestwärmeleistung (Richtwert)	P_{min}	0,75	kW	manuelle Regelung der Wärmezufuhr mit Rückmeldung der Raum- und/oder Außentemperatur	nein
Maximale kontinuierliche Wärmeleistung	$P_{max, c}$	2,0	kW	elektronische Regelung der Wärmezufuhr mit Rückmeldung der Raum- und/oder Außentemperatur	nein
Hilfsstromverbrauch	---	---	---	Wärmeabgabe mit Gebläseunterstützung	nein
Bei Nennwärmeleistung	e_{lmax}	Nicht anwendbar	kW	Art der Wärmeleistung/Raumtemperaturkontrolle (bitte eine Möglichkeit auswählen)	
Bei Mindestwärmeleistung	e_{lmin}	Nicht anwendbar	kW	einstufige Wärmeleistung, keine Raumtemperaturkontrolle	nein
Im Bereitschaftszustand	e_{lSB}	Nicht anwendbar	kW	zwei oder mehr manuell einstellbare Stufen, keine Raumtemperaturkontrolle	nein
				Raumtemperaturkontrolle mit mechanischem Thermostat	ja
				mit elektronischer Raumtemperaturkontrolle	nein
				elektronische Raumtemperaturkontrolle und Tageszeitregelung	nein
				elektronische Raumtemperaturkontrolle und Wochentagsregelung	nein
				Sonstige Regelungsoptionen (Mehrfachnennungen möglich)	
				Raumtemperaturkontrolle mit Präsenzerkennung	nein
				Raumtemperaturkontrolle mit Erkennung offener Fenster	nein
				mit Fernbedienungsoption	nein
				mit adaptiver Regelung des Heizbeginns	nein
				mit Betriebszeitbegrenzung	nein
				mit Schwarzkugelsensor	nein
Kontaktangaben	CLAS OHLSON AB, SE-793 85 INSJÖN, SWEDEN				

Testdaten
Kommissionsverordnung (EG) Nr. 1275/2008

Modus	Ökodesign-Anforderungen, vom 7. Januar 2013	Ergebnis -Anmerkung	Entscheid
Aus-Zustand	Stromverbrauch im Aus-Zustand: Die Leistungsaufnahme des Geräts im Aus-Zustand darf 0,50 W nicht überschreiten.	0 W	P
Bereitschafts-zustand	Stromverbrauch im Bereitschaftszustand: Die Leistungsaufnahme des Geräts in einem Zustand, in dem nur eine Reaktivierungsfunktion oder nur eine Reaktivierungsfunktion mit der Anzeige ihrer Aktivierung bereitgestellt wird, darf 0,50 W nicht überschreiten.		Nicht anwendbar
	Der Stromverbrauch des Geräts in einem Zustand, in dem nur Information oder eine Statusanzeige oder eine Reaktivierungsfunktion in Verbindung mit Information oder einer Statusanzeige bereitgestellt wird, darf 1,00 W nicht überschreiten.		Nicht anwendbar

Raumheizungs-Jahresnutzungsgrad

Beschreibung	Wert
Raumheizungs-Jahresnutzungsgrad im Betriebszustand $-\eta_{S,on}$	40 %
Bei elektrischen Einzelraumheizgeräten $-\eta_{th}$	100 %
CC ist der „Umrechnungskoeffizient“ zur Umrechnung elektrischer Energie in Primärenergie.	2,5
$F(1)$ ist ein Korrekturfaktor in %, der dem positiven Beitrag zum Raumheizungs-Jahresnutzungsgrad von elektrischen Speicher-Einzelraumheizgeräten, der auf die angepassten Beiträge der Wärmespeicherungs- und Wärmeleistungsoptionen zurückgeht, sowie dem negativen Beitrag zum Raumheizungs-Jahresnutzungsgrad von gewerblich genutzten Einzelraumheizgeräten, der auf die angepassten Beiträge der Wärmeleistungs- Optionen zurückgeht, Rechnung trägt;	0,0 %
$F(2)$ ist ein Korrekturfaktor in %, der dem positiven Beitrag zum Raumheizungs-Jahresnutzungsgrad Rechnung trägt, der auf die angepassten Beiträge raumtemperaturgeführter Regelungen zurückgeht, deren Werte sich gegenseitig ausschließen oder nicht miteinander addiert werden können;	6,0 %
$F(3)$ ist ein Korrekturfaktor in %, der dem positiven Beitrag zum Raumheizungs-Jahresnutzungsgrad Rechnung trägt, der auf die angepassten Beiträge raumtemperaturgeführter Regelungen zurückgeht, deren Werte miteinander addiert werden können;	0,0 %
$F(4)$ ist ein Korrekturfaktor in %, der dem negativen Beitrag des Hilfsstromverbrauchs zum Raumheizungs- Jahresnutzungsgrad Rechnung trägt;	0,0 %
$F(5)$ ist ein Korrekturfaktor in %, der dem negativen Beitrag des Energieverbrauchs einer Pilotflamme zum Raumheizungs-Jahresnutzungsgrad Rechnung trägt.	0,0 %
Raumheizungs-Jahresnutzungsgrad $-\eta_S$	36,00 %
Entscheid	P

Sverige

Kundtjänst tel.: 0247/445 00
fax: 0247/445 09
e-post: kundservice@clasohlson.se

Internet www.clasohlson.se

Post Clas Ohlson AB, 793 85 INSJÖN

Norge

Kundesenter tlf.: 23 21 40 00
faks: 23 21 40 80
e-post: kundesenter@clasohlson.no

Internett www.clasohlson.no

Post Clas Ohlson AS, Postboks 485 Sentrum, 0105 OSLO

Suomi

Asiakaspalvelu puh.: 020 111 2222
sähköposti: asiakaspalvelu@clasohlson.fi

Internet www.clasohlson.fi

Osoite Clas Ohlson Oy, Kaivokatu 10 B, 00100 HELSINKI

Great Britain

Customer Service contact number: 020 8247 9300
e-mail: customerservice@clasohlson.co.uk

Internet www.clasohlson.co.uk

Postal 10 – 13 Market Place
Kingston Upon Thames
Surrey
KT1 1JZ

Deutschland

Kundenservice Hotline: 040 2999 78111
E-Mail: kundenservice@clasohlson.de

Homepage www.clasohlson.de

Postanschrift Clas Ohlson GmbH, Jungfernstieg 38,
20354 Hamburg

clas ohlson