

1. Koppla från nätdelen från elnätet och lossa basstationen.
2. Demontera laddningspelaren:
 - Skruva ur båda skruvarna ur laddstationen (08/5).
 - Lossa laddstationen genom att tippa den från basstationen.
 - Lossa kabelns stickanslutning från basstationen och laddstationen.
 - Stäng sockelns (08/6) öppning med medlevererad vinterkäpa (08/7).
3. Förvara laddningspelaren:
 - på en torr och avskild plats med skydd mot frost
 - utom räckhåll för barn

11.3 Vinterförvaring av begränsningskabel

Begränsningskabeln kan ligga kvar i marken och behöver inte tas upp.

12 ÅTERVINNING

Information om tyska el- och elektroniklagen (ElektroG)



- Elektrisk och elektronisk utrustning ska inte läggas i soporna utan hanteras med särskild återvinning!
- Förbrukade batterier som inte är fast inbyggda måste avlägsnas före återvinningen! Återvinningen regleras i den särskilda batteriförordningen.
- Ägare liksom brukare av elektrisk och elektronisk utrustning är skyldiga att lämna uttjänt utrustning till återvinning.
- Slut användaren är själv ansvarig för att avlägsna eventuella personuppgifter på den utrustning som ska återvinnas!

Symbolen med överkorsas soptunna betyder att elektrisk och elektronisk utrustning inte kan slängas i hushållssoporna.

Uttjänt elektrisk och elektronisk utrustning kan lämnas till följande insamlingsställen:

- Offentliga inrättningar för insamling och återvinning (miljöstationer)
- Försäljningsställen för elutrustning (fysisk butik och online) i den mån handlaren är förpliktad till återtagande av varan eller erbjuder återtagande.

Dessa utsagor gäller endast för maskiner som installerats och sålts inom den Europeiska Unionen där det europeiska direktivet 2012/19/EC gäller. I

länder utanför den Europeiska Unionen kan avvikande bestämmelser gälla för avfallshandlingen av elektriska och elektroniska apparater.

Information om tyska batteriförordningen (BattG)



- Elektrisk och elektronisk utrustning ska inte läggas i soporna utan hanteras med särskild återvinning!
- Se drifts- och monteringsanvisningar för batterityp och kemiska system och beakta anvisningarna för en säker hantering av batterier.
- Ägare liksom brukare av elektrisk och elektronisk utrustning är skyldiga att lämna uttjänt utrustning till återvinning. Återtagandet inskränker sig till normala hushållskvantiteter.

Uttjänta batterier kan innehålla skadliga ämnen eller tungmetaller som har negativ inverkan på miljön och som kan orsaka hälsoproblem. Användning av uttjänta batterier och deras innehåll inverkar menligt på miljö och hälsa.

Symbolen med överkorsad soptunna betyder att elektrisk och elektronisk utrustning inte kan slängas i hushållssoporna.

Markeringarna Hg, Cd och PG på insamlingskärl har följande betydelser.:

- Hg: Batteriet innehåller mer än 0,0005 % kvicksilver
- Cd: Batteriet innehåller mer än 0,002 % kadmium
- Pb: Batteriet innehåller mer än 0,004 % bly

Uttjänt elektrisk och elektronisk utrustning kan lämnas till följande insamlingsställen:

- Offentliga inrättningar för insamling och återvinning (miljöstationer)
- inköpsställen för batterier
- inlämningsställe inom det gemensamma återlämnningssystemet för förbrukade batterier
- ett av tillverkarens återlämningsställen (om tillverkaren inte är medlem i det gemensamma återlämnningssystemet)

Ovanstående gäller bara för apparater, som installerats och sålts inom den Europeiska Unionen där det europeiska direktivet 2006/66/EC gäller. I länder utanför den Europeiska Unionen kan avvikande bestämmelser gälla för avfallshandlingen av elektriska och elektroniska apparater.

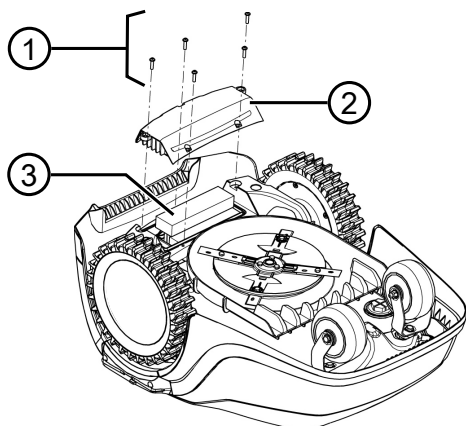
Information om förpackningen



- Förpackningsmaterialen kan återvinnas.
- Avfallshandla förpackning miljövänligt.

Demontera batteriet innan maskinen skrotas

Det integrerade batteriet måste demonteras och avfallshanteras miljövänligt innan maskinen skrotas.



1. Skruva ut skruvarna (1).
2. Ta av locket från batterifacket (2).
3. Koppla loss batteriet (3) och ta sedan ut det.
4. Sätt på locket igen och dra åt skruvarna.

13 AVHJÄLPA FEL**13.1 Korrigera redskapsfel och hanteringsfel**

⚠ OBSERVERA! Skaderisk. Vassa maskindelar och delar i rörelse kan orsaka personskador.

- Bär alltid skyddshandskar under underhåll, skötsel och rengöring av maskinen!

ℹ ANMÄRKNING Vänd dig till vår kundtjänst vid fel som inte finns med i den här tabellen eller vid fel som du inte själv kan åtgärda.

Störning	Orsak	Åtgärd
Redskapet startar inte.	Batteriet är urladdat.	Ladda redskapet i basstationen.
Redskapet kör fast, gräver ned sig. Hjulen fortsätter att snurra.	Stötsensorerna löser inte ut.	Kontakta AL-KO:s servicecenter.
	Gräset är för långt.	<ul style="list-style-type: none"> ■ Ställ in en högre klipphöjd och sänk den sedan steg för steg till önskad nivå. ■ Klipp ned gräsmattan med en gräsklippare.
	Redskapet fastnar vid ojämnheter i gräsmattan.	Åtgärda ojämnheterna.
Redskapet klipper vid fel tidpunkt.	Felaktiga tidsinställningar i maskinen.	Ställ in klockslag.
	Klippningens varaktighet är felaktigt inställd.	Gör om inställningen av klipptid.
	Redskapet kan inte spara tidsinställningarna.	Batteriet är defekt. Kontakta AL-KO:s servicecenter.
Motorn stannar under klippningen.	Motorn är överbelastad.	Stäng av maskinen, kör den till jämnare mark eller område med kortare gräs och starta om.
	Batteriet är urladdat.	Ladda batteriet.
	Knivarna är slöa.	Vänd på knivarna eller byt ut dem vid behov.