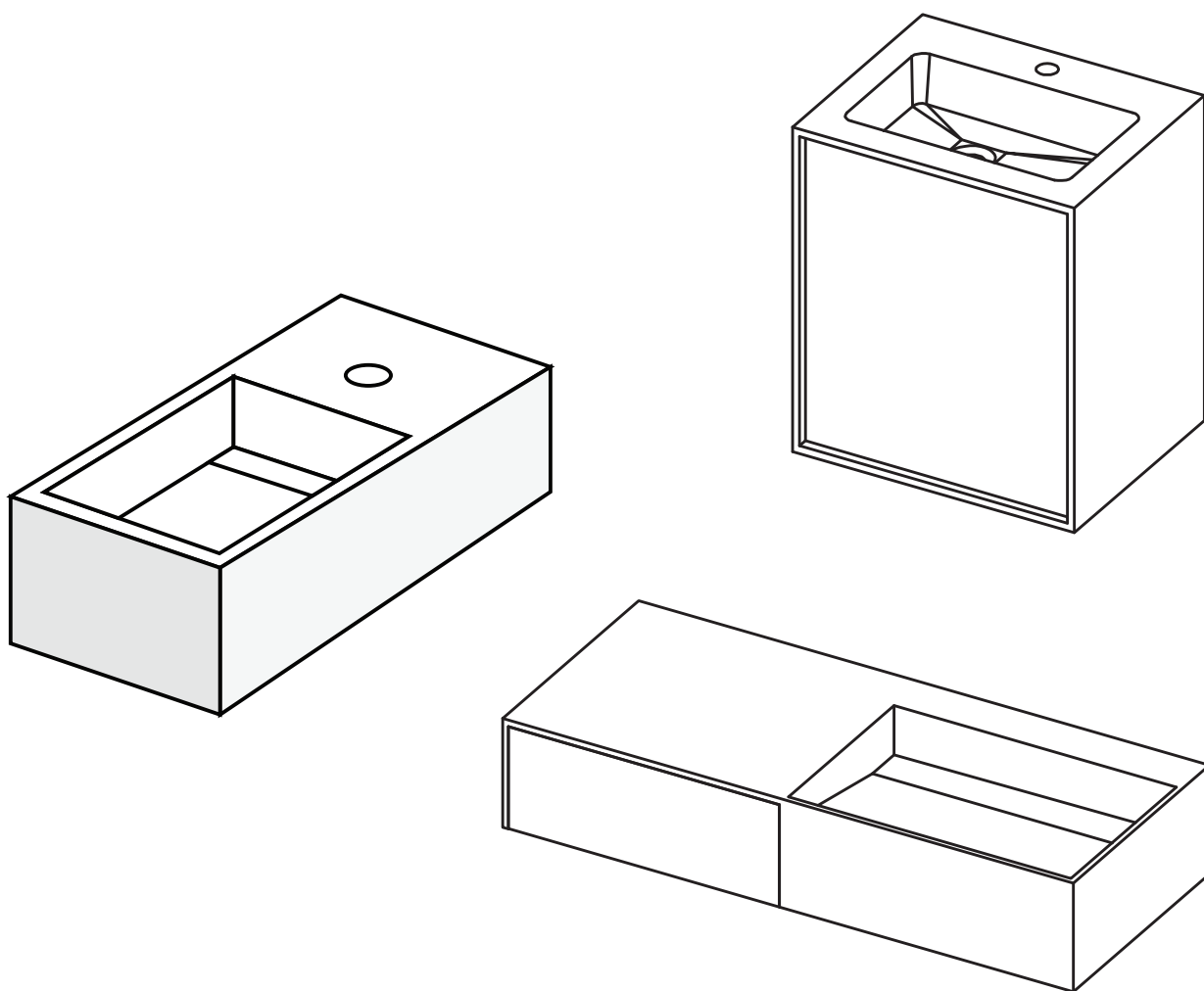


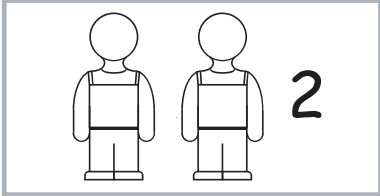
COPENHAGEN NORDIC

Wall Mounting Basin - Instruction Manual

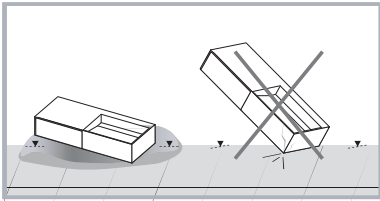




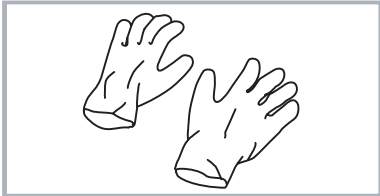
🇬🇧 This washbasin is CE approved with standard EN14688.
And those models with storage unit are also CE approved with standard EN14749.



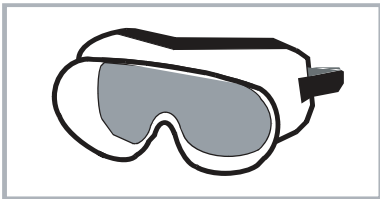
🇬🇧 This washbasin needs 2 people to assemble



🇬🇧 **Caution: Always Handle Washbasin With Care!**
Always protect the edges and corners of the washbasin when assembling.



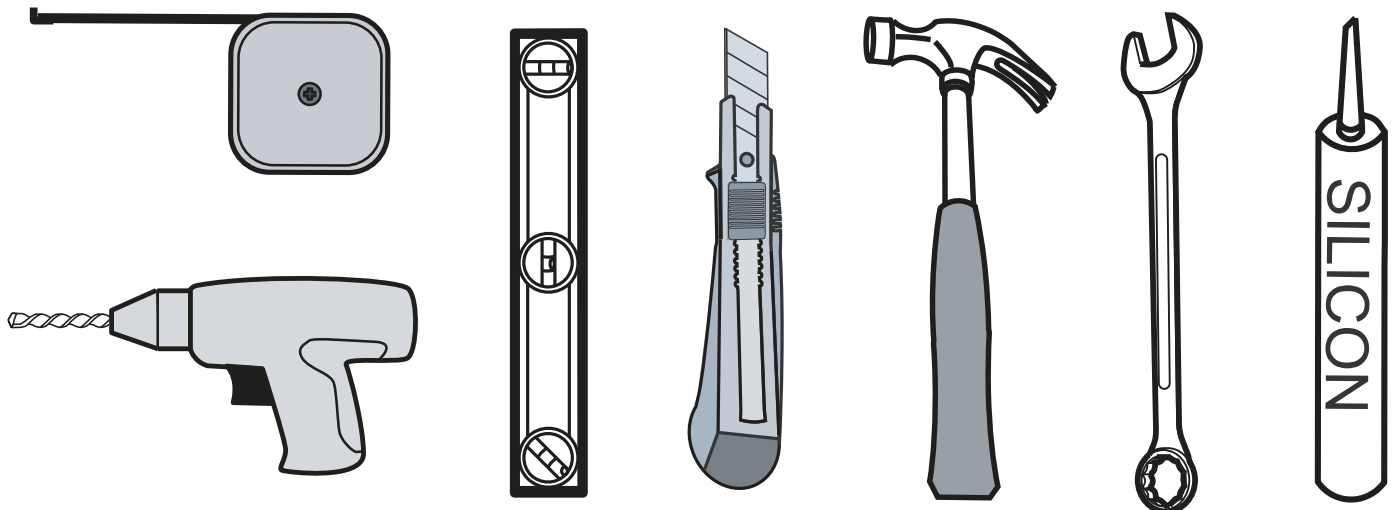
🇬🇧 Gloves are recommended to prevent slippery on basin




🇬🇧 Goggles are recommended to protect the eyes





Tools Needed:






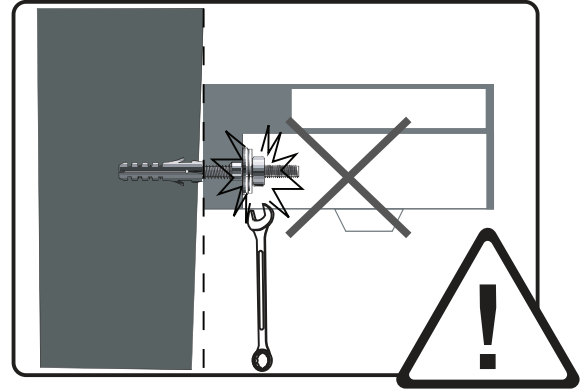
Important Notes before Assembly:


 Fastgørelse er kun velegnet til solide vægge. Gipsplader eller spånplade vægge kræver specielle monteringsbeslag (ikke inkluderet).
Advarsel: Vær opmærksom på eventuelle nedsunkne kabler eller rør når der bores i vægge.

 Fästet fungerar endast till solida väggar. Gipsväggar eller väggar gjorda av spånskivor kräver speciella monteringsbeslag (inte inkluderat).
Observera: Var uppmärksam på eventuella infasade sladdar eller rör när ni borrar i väggen.

 Fastening is only suitable for solid walls. When using plaster or chip boards special fittings are needed (not included).
Warning: Be aware of possible sunken cables or pipes when drilling in the wall.




 Please make sure the wall is straight and not wave.
Warning: Don't tighten the nuts of the wall mount accessories too much otherwise it may cause breaking to the products.



 Til vaske med "Blå" og "Rød" mærkat. Disse kan monteres på begge sider alt efter blandingsbatteriets placering. Hvis du skal montere vasken på væggen skal monteringshullet bores nøjagtig som vist på nedenstående tegning.

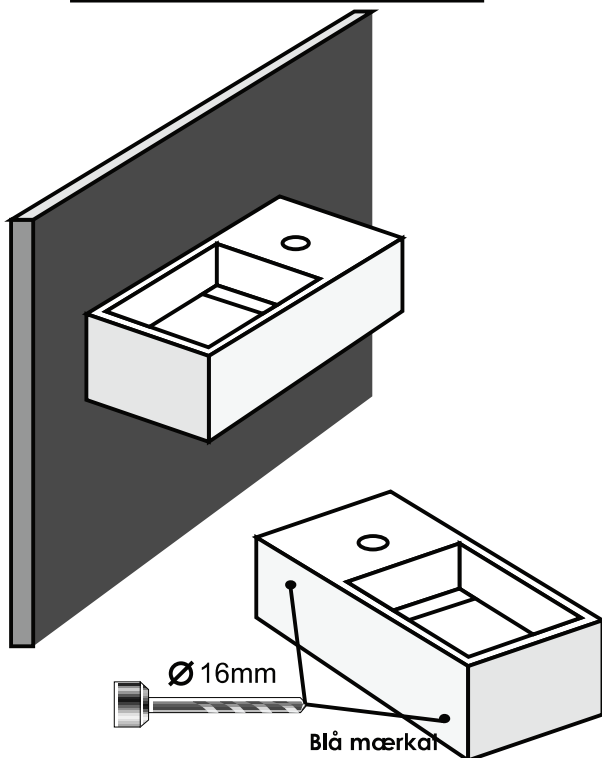
Observera: Sæt venligst vaske på beskyttelsesposen for at undgå ridser på vasken! Vær yderst opmærksom når monteringshullet bores.



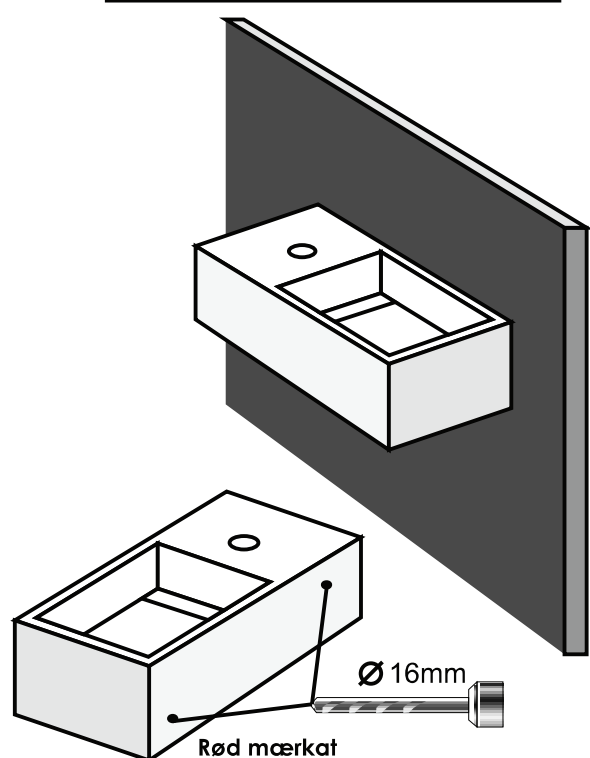
 For the basins with "Blue" & "Red" stickers, they can be mounted on both side according to the mixers' position. If you need to mount the basin on wall, the assembly holes need to be drilled customizely with follow instruction before mounting on wall.

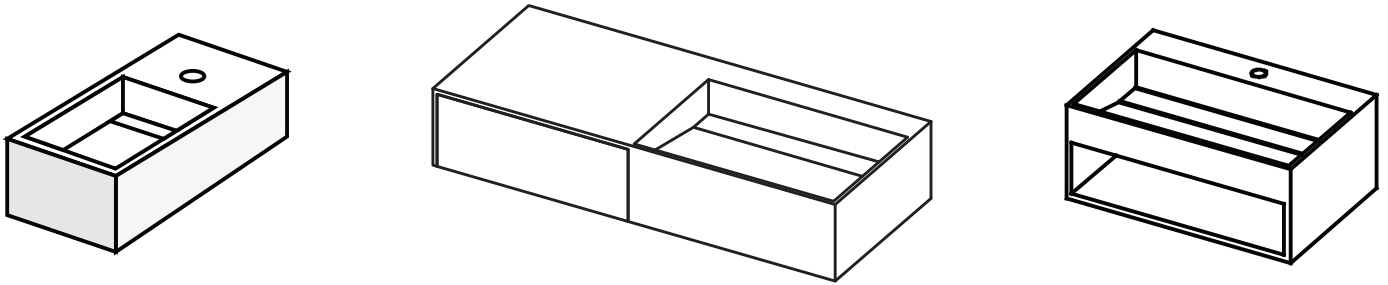
Waring: Please put the basins on the protective cloth bag to prevent making scratches on the basins! Pay highly attention during drilling.

Blandingsbatteri til højre

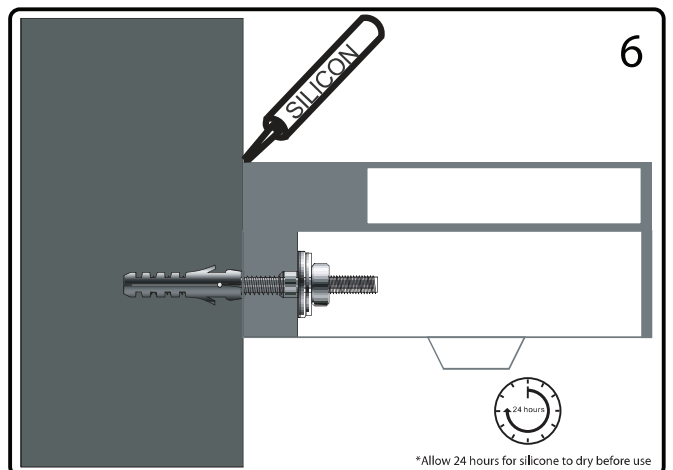
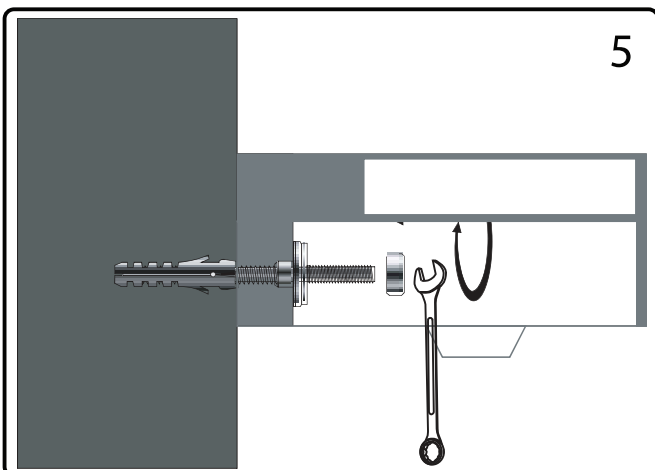
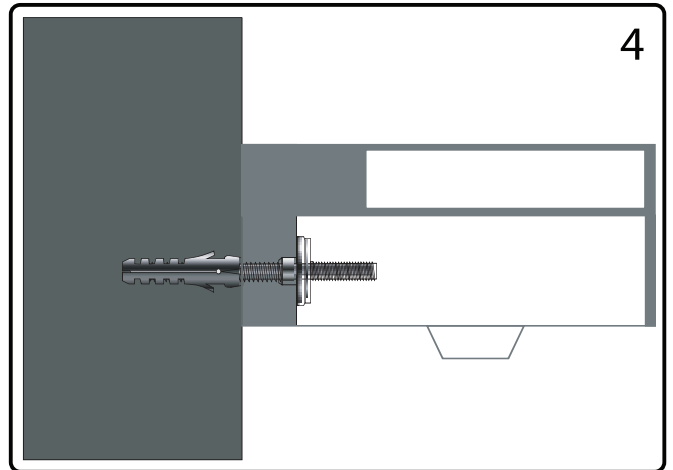
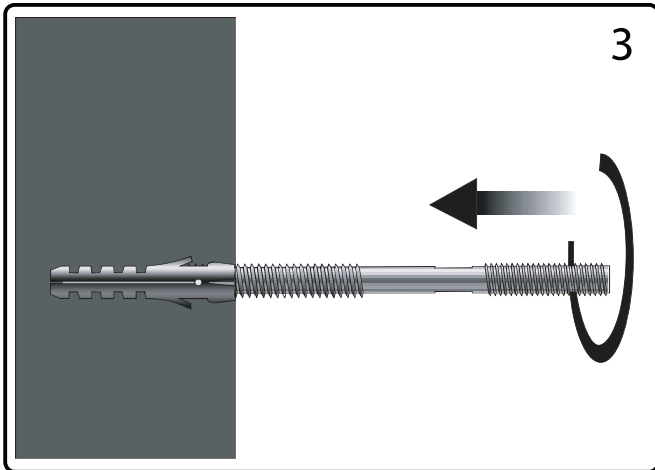
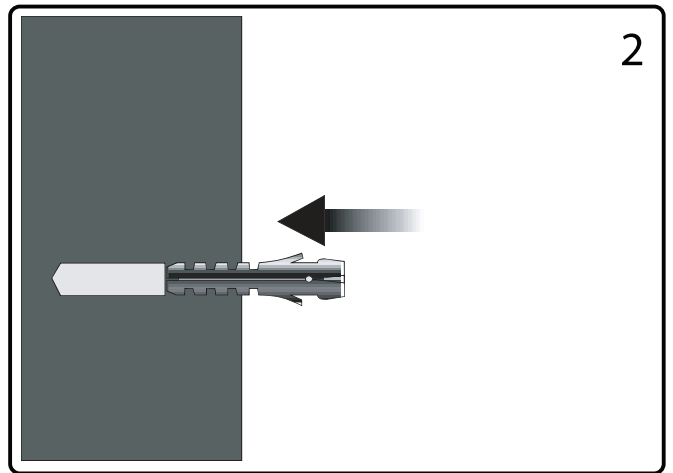
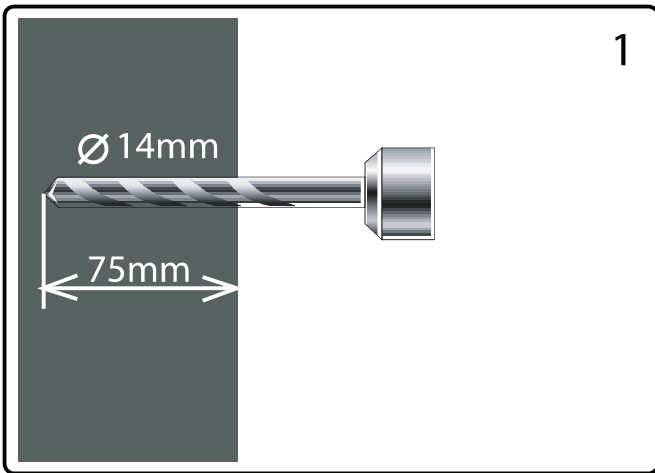
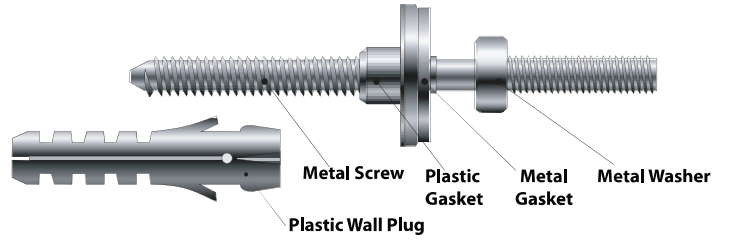
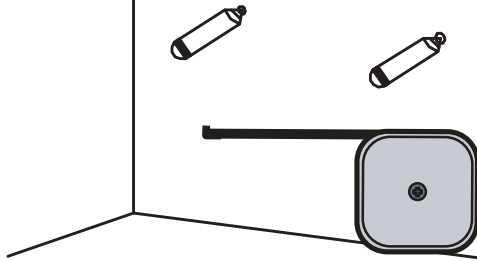


Blandingsbatteri til venstre

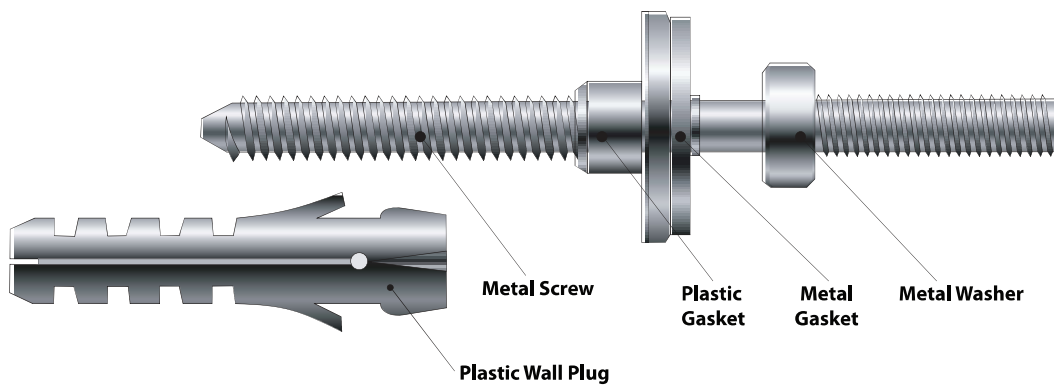
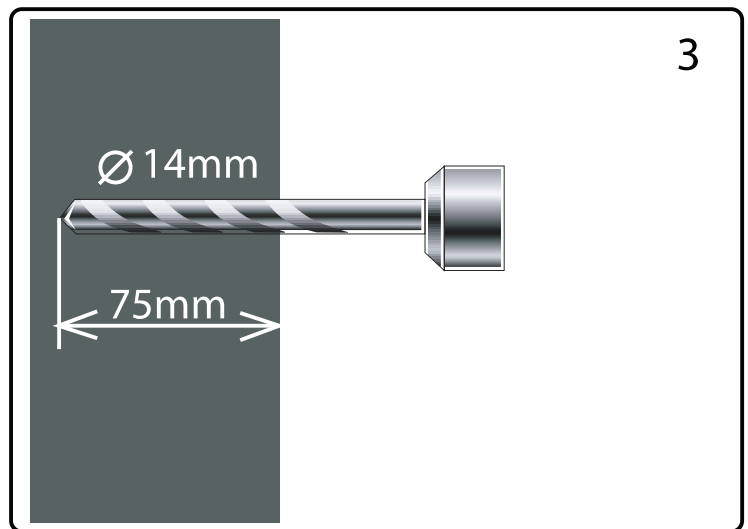
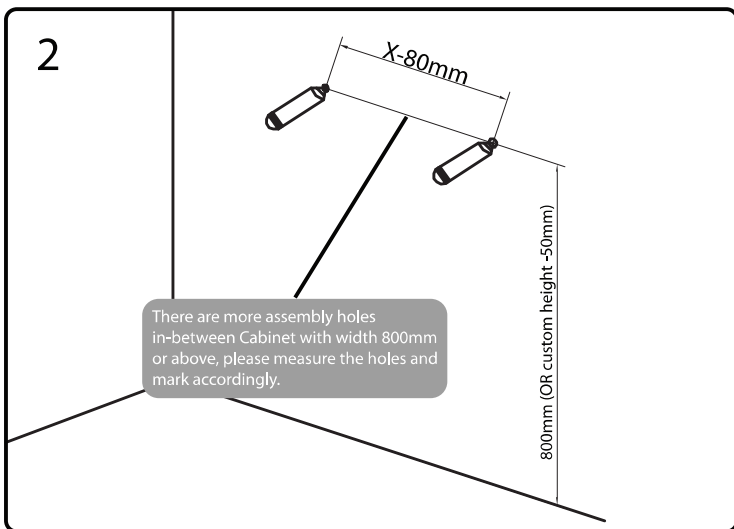
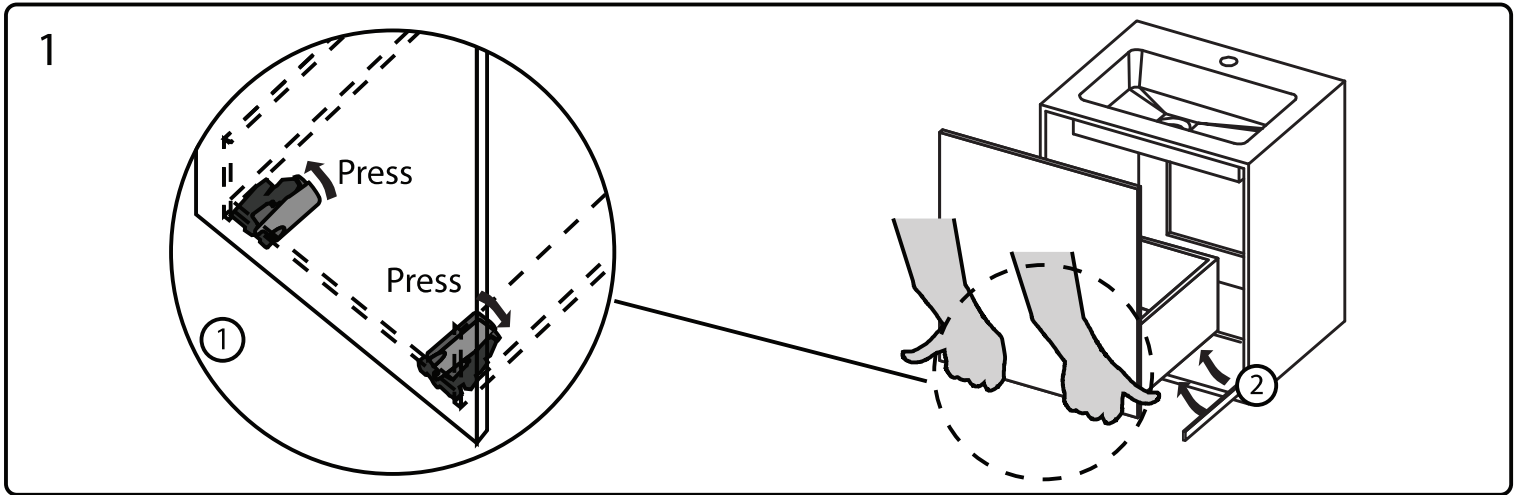
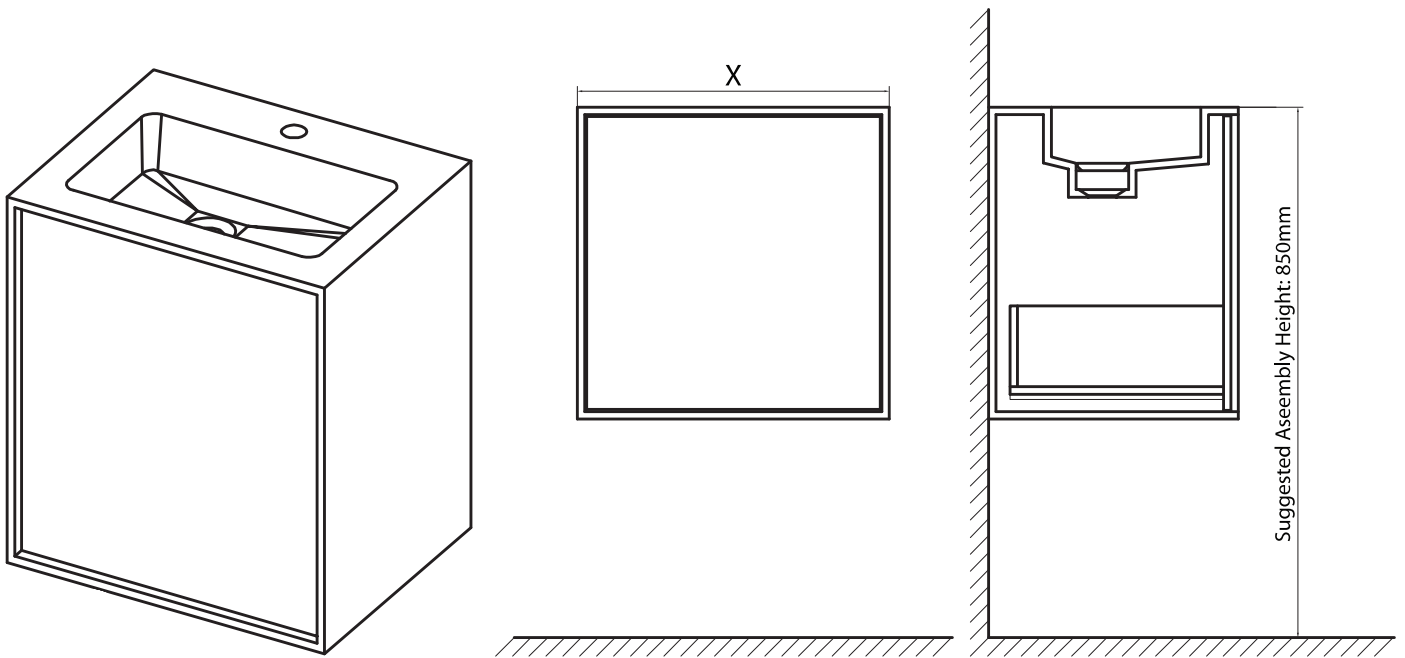


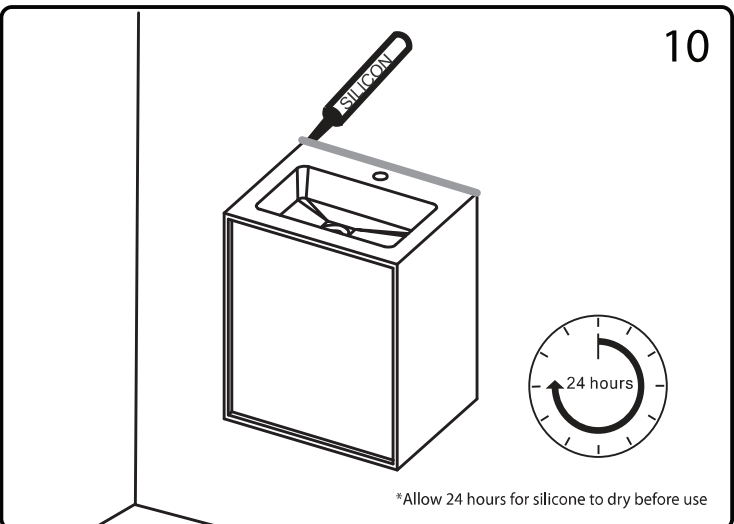
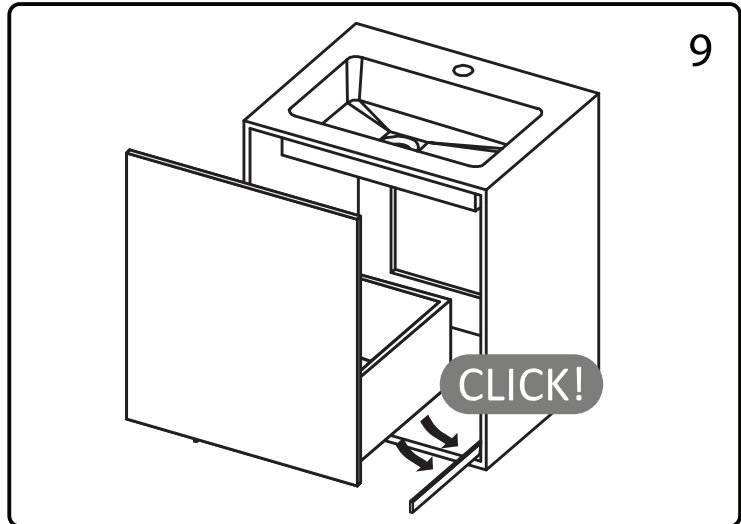
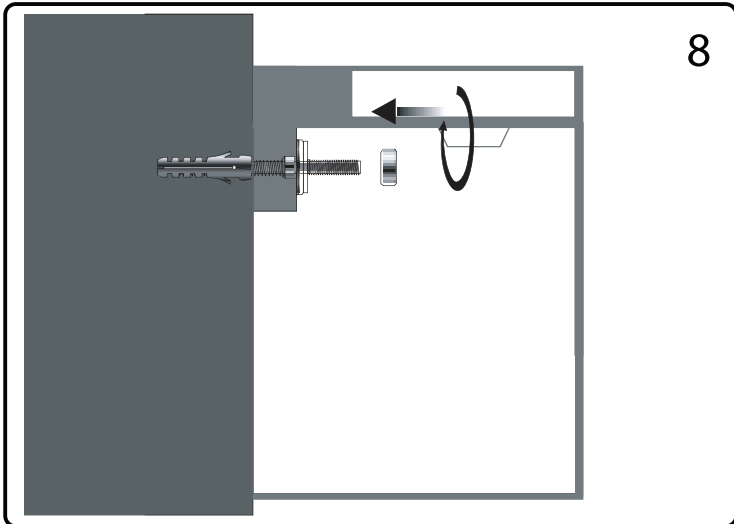
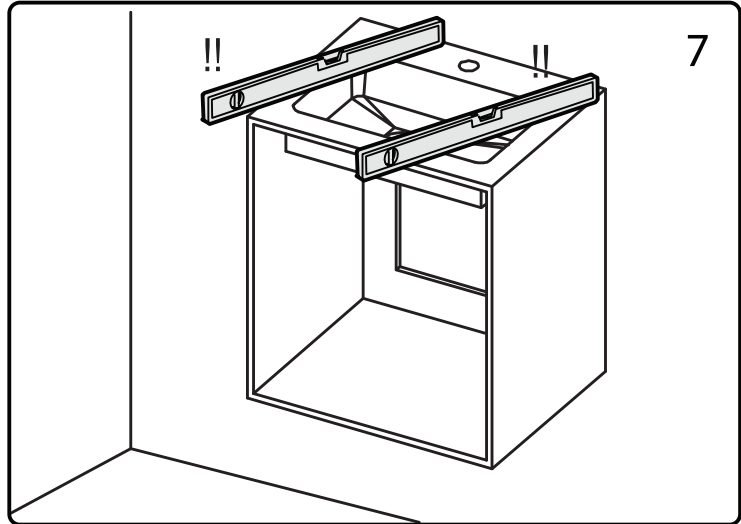
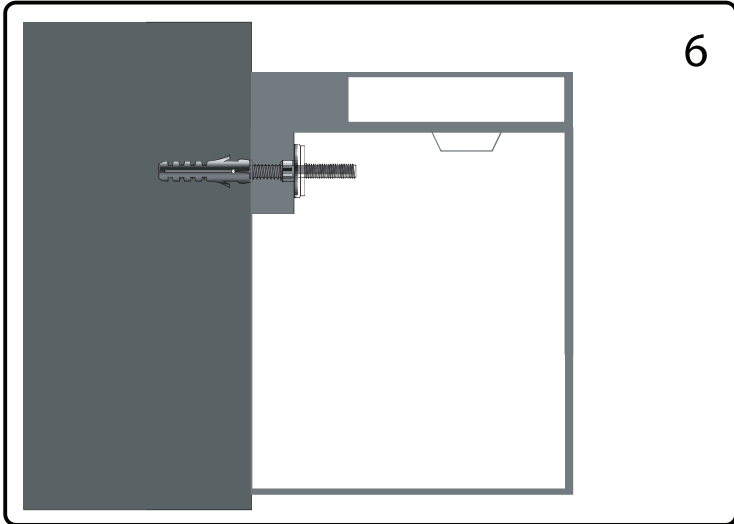
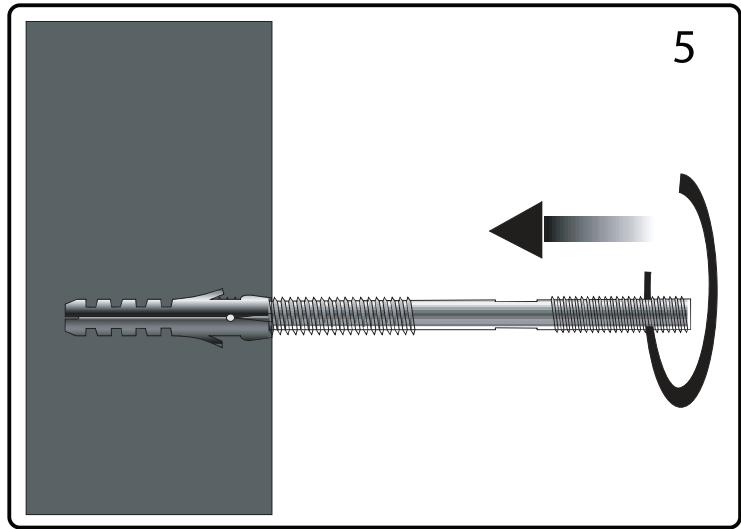
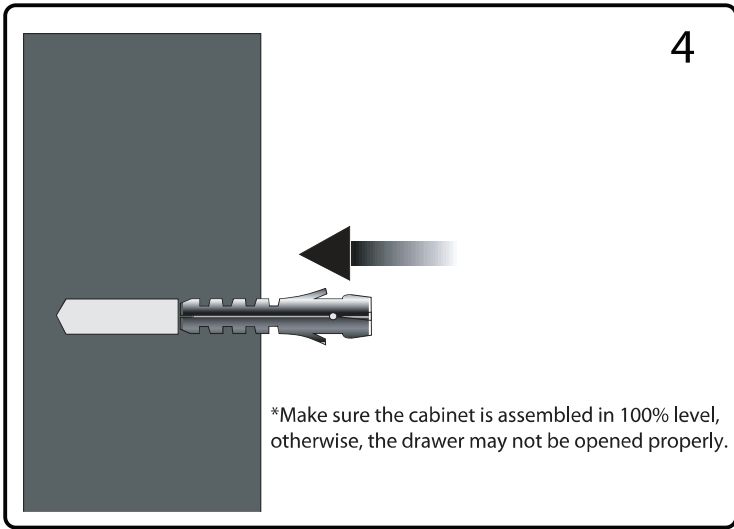


Mark the corresponding assembly holes onto the wall



*Allow 24 hours for silicone to dry before use







Vedligeholdelsesguide

Acovi kræver kun minimal behandling for at se flot ud.

I den daglige rengøring er det nok at tørre Acovi produkt af med en blød klud og varmt vand. Efter aftøring anbefales, at man tørrer efter med en tør klud. Dette gøres for at undgå kalkpletter.

Hele overfladen bør rengøres af og til. Brug et rengøringsmiddel med mild slibeeffekt, f.eks. en mild skurecreme. Rengør hele overfladen med bløde cirkelbevægelser, brug en klud eller en hvid skuresvamp. Skyld med vand og tør efter med en blød klud.

Skulle vasken blive meget beskidt gøres følgende:

Rens vasken med almindelig rengøringsmiddel. Fyld vasken med varmt vand (ikke kogende) og tilsæt 2 teskefuld maskinopvaskemiddel. Lad det stå i nogle timer eller over natten i svære tilfælde. Skyld og tør af med en blød klud.

Brug ikke grove skuresvampe til daglig rengøring. Stærke slidemidler og den grønne side af en skuresvamp må kun bruges, når vanskeligere pletter skal fjernes.

Kemikalier der ikke må bruges på Acovi er bl.a.: Petroleumbaseret produkter, klor, acetone, afløbsrens, mineralsk terpentin etc. Disse produkter kan ødelægge overfladen. Skyld straks efter med vand hvis disse kemikalier skulle berøre vasken.

Personlig hygiejne produkter og kosmetik vil ikke ødelægge overfladen. Skulle der ved et uheld komme neglelak på vaskens overfalde, kan det fjernes med neglelakfjerner **dog uden acetone** skyld efter med vand..

Behandling af ridser og ødelagt overflade

For at behandle evt. ridser eller beskadiget overflader på din Acovi vask skal området slibes med sandpapir i korn 240, 400 og 800. Begynd med det laveste nummer (grov) og følg efter med et højere nummer (fin) i den nævnte rækkefølge. Gør overfladen fugtig inden slibningen påbegyndes for at undgå generende slibestøv.



Cleaning Guide

Acovi product is ultra-easy to clean: after each use, simply wipe with a soft cloth to remove any surface dirt.

For standard cleaning, we recommend using widely available cleaning products such as Mr. Clean, Fantastik, CIF, etc. It may occasionally require a mildly abrasive product.

Never use petroleum-based products when cleaning, i.e. paint thinners or other solvents, as they may damage the solid surface. (Note: Personal hygiene products and cosmetics will NOT damage the surface.)

Standard Cleaning

Wipe surface with a soft cloth after each use.

Use a mild cleaning product such as Mr. Clean, Fantastik, CIF, etc.

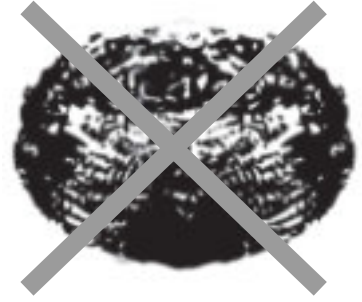
For more difficult stains, use a mildly abrasive cream cleanser such as Soft Scrub, Comet Soft Cleanser, Cream with Bleach or CIF.

Scratched or Damaged Surfaces

To repair scratched or damaged surfaces, sand the area using 240-, 400- and 800-grit sandpaper: begin with the lower number (coarser) grit followed with each higher number (finer) grit in ascending order. Finish by polishing the surface using a cloth and white polishing compound for automobiles.

Repairs

For more extensive repairs, send a photograph of your Acovi product to our Customer Service Department, who will inform you as to the most appropriate methods to use.



Do not use abrasive sponge for cleaning



All washbasins include 1 piece of Sanding Sponge



COPENHAGEN NORDIC

Danmark

Tlf. +45 36 96 07 47

Contact@copenhagenbath.com