

MONTERINGS- OCH SKÖTSELANVISNING FÖNSTER

TEKNISKA DATA:

- Fönstret är utåtgående, med tre isolerkassett.
- Företagets egentillverkade fönsterbågar uppfyller MTK-kraven för glasning.
- Karmen och bågen (mittpost) är tillverkade av limträ i furu och överensstämmer med kraven för klass J10 enligt standarden EN492. Fukthalten i använt virke är 13±2%.
- Ljudisolering av ett standardfönster är minst 31dB när den är monterad.
- Värdet av värmegenomgångskoefficient K i ett standardfönster är 1,1 W/m²K. Glas typ av standardfönster är 4SEL-15ARG-4-15ARG-4SEL.

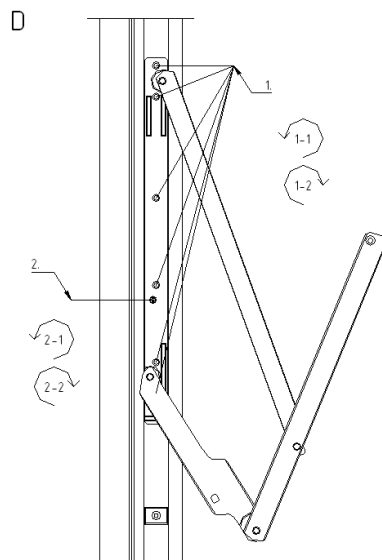
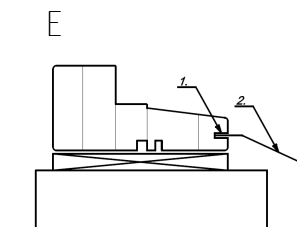
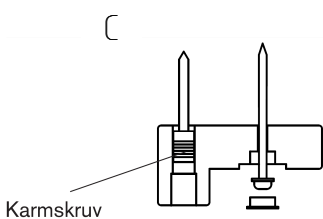
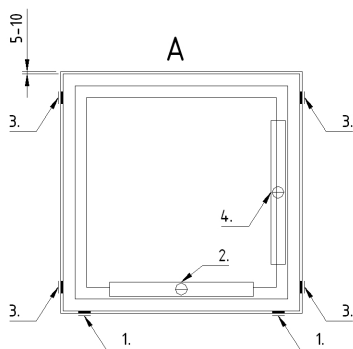
LAGRING AV FÖNSTER

- Fönster får placeras i öppningen först om byggnaden har fått tak och putsbruket i huset har torkat.
- Fönster skall transporteras stående.
- Vid transportering skall fönster skyddas från slag och rispor.
- Undvik nederbörd, rinnande vatten och kondens på innersida av fönstret vid innerputsning (relativ luftfuktighet <50%).

MONTERING AV FÖNSTER

Innan man börjar montera upp fönster bör man säkerhetsställa att bevaringsvillkoren är uppfyllda.

1. Kontrollera att öppningen i väggen är i rätt storlek. Öppningsmått – fönster matt = 10<20mm. Fönster får monteras bara i torra öppningar. Ifall det är ej möjligt att montera fönster i öppningar utan att nederbörd eller kondens hamnar på fönsters innersida, måste man täcka de med plast. Man skall också se till att fönsterns trädelar är tillräckligt ventilerade.
2. Rengör öppningen av damm och av annan byggnads smuts.
3. Lyft in fönstret i öppningen, lägg bärklossar mellan den nedre horisontaldelen och väggen. Tjocklek av bärklossarna skall väljas så att det kvarstår 5-10 mm mellanrum mellan övre delen och väggen. Ritning A-1.
4. Kontrollera med vattenpass att fönster är i vågrät. Ritning A-2.
5. Nu bör man kila fast sidostycken (Ritning A-3) och se till med vattenpass att de står lodrät (Ritning A-4). Kontrollera också med vattenpass karmens insida och kantyta att de är rättmonterade.
6. Fixera sedan karmsidan på hängningsidan i de förborrade hålen med medföljande bricka och skruv. Ritning C.
C-1 hylsa (ingår inte)
C-2 fästskruv (ingår inte)
7. Alla 8 fästpunkter i karmen på gångjärnssidan ska användas.
8. Sätt plastproppar i infästningshålen.
8. Applicera fogmassa i spåret mellan karm och väggen.
9. Justering behövs om fönstret öppnas/stängs ej ordentligt Ritning D.
Öppna träskruvar D-1-1. Ca. 180-360 C° **NB! Skruva ej ur helt!**
Ramlyftning D-2-1.
Ramsänkning D-2-2.
Skruva fast träskruvar D-1-2.
10. Montering av fönsterbleck.
11. Applicera silikonrand i fönsterbleckets spår. Ritning E-1. Placera fönsterblecket. Ritning E-2.



SKÖTSEL OCH RENGÖRING AV FÖNSTER EFTER MONTERING

- Om efter fönstermontage är det inomhus jobb kvar som kan leda till mekaniska skador av fönster eller göra de smutsiga eller fuktiga, bör man täcka dess innersida t.ex. med plast, papper eller målartejp. Kom ihåg att ventileringen av trädelar är viktig. Man måste ta bort tejp genast efter arbetet.
- Speciellt måste man lägga märke till att försvara fönster från cement och kalkvatten, vilka som kan skada fönsterdelar oåterkalleligt. För rengöring använd bara speciella rengöringsmedel som har neutralt pH-värde. På trä- och aluminiumytor undvik kontakt med lösningsmedel, alkohol, bensin eller aggressiva rengöringsmedel. Använd inte abrasiva rengöringsmedel.
- Under våta processer av byggnadsarbete eller uppvärmt rum kondenserar imma på kalla ytor av byggnaden, speciellt på fönsterrutor, träytor och mellan rammar. För att undvika skador på fönstrets utbehandling och dess trädelar bör man genast torka kondensen och ventiler rummen. Om relativ fuktivitet i rummen är kontinuerligt hög kan träet svällas och fönstret skadas.
- Transportera ej materialer genom fönster, man bör använda dörrar för detta. Ifall det är omöjligt och man behöver använda fönster, måste man fixera fönsterrutor, täcka karmdelar med lämpligt material och undvika böjning eller andra skador av ramblecket för annars tappar fönstret lufttätets- och värmeisoleringsförmågan.

ANVÄNDNING AV FÖNSTER

För att öppna fönstret bör man vrida handtaget och sedan försiktigt skjuta ramen ifrån sig.

Ritning F-1 handtaget i låst läge

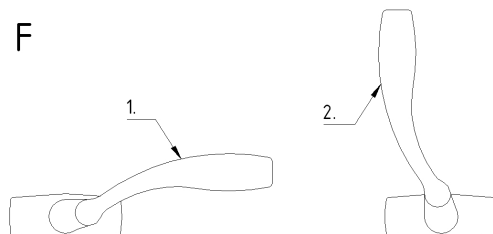
Ritning F-2 handtaget i öppet läge

Stängning av fönstret. Slutblecket har tre positioner: två ventilerande och ett avstängt.

Ritning G-1 ventilering

Ritning G-2 ventilering

Ritning G-3 stängt



Beroende på storlek av fönster och dess användnings område finns det olika möjligheter för att begränsa öppningen.

På ritning H-1 är barnlås öppet

På ritning H-2 är barnlås låst

Vid hård vind skall man ej lämna fönstret i öppet läge.

UNDERHÅLL AV FÖNSTER

Fönster bör reguljärt vårdas minst en gång om året.

- rengör beslaget + oljasmörjning behövs.
- damma och rengör tätningslister och smörj med silikonolja.
- justera vid behov. Se ritning D.

Garanti börjar från dagen när fönstret har överlämnats till kunden.

Garantivillkor gäller på följande:

- fönsterformens varaktighet
- fönsterfärgens varaktighet
- ljus- och väderbeständighet
- väderbeständighet av tätningslister
- funktionsgaranti för beslag
- fuktighet och dammsäkerhet av isolerglas

Garantivillkor gäller ej:

- om fönstret levererats, lagrats, monterats och underhållits ej enligt anvisningar
- på skador som förekom efter mottagning av leveransen
- om kunden har kompletterat eller modifierat fönstret
- på defekter som syns inte på 1,5 m
- om isolerglas krossas
- om fönster ej använts för det som det skall
- om fönster har reparerats av kunden själv eller av någon tredje person

Om produkten lagas under garantitiden, förlängs ej den ursprungliga garantitiden.

Efter utgången av garantitiden slutar säljarens skyldigheter.

UPPSÄTTNINGEN BESTÅR AV:

Fönster med karm och glasade ramar.

Öppnings/stängnings beslag med handtag

Tätningslist inmonterad

Plastproppar

Monterings- och skötselanvisning av fönster

