

GO-ANYWHERE®



GASOLGRILL

Handbok för LP gasolgrill

Tack för att du köpt en Weber®-grill.
Ta nu några minuter i anspråk och skydda den
genom att registrera din produkt online på
www.weber.com.

⚠ FARA

Om du känner lukt av gasol:

- 1) Stäng av gasotillförseln till enheten.
- 2) Släck öppna eldslågor.
- 3) Öppna locket.
- 4) Om lukten kvarstår ska du hålla dig på avstånd från enheten och omedelbart kontakta gasolleverantören eller brandkåren.

Läckande gasol kan leda till brand eller explosion, vilket kan orsaka allvarlig kroppsskada, dödsfall, eller skada på egendom.

⚠ FARA

- 1) Låt inte enheten stå obevakad.
- 2) Använd aldrig grillen om brännbart material står inom ,61 m. Brännbart material inkluderar, men begränsas inte av, trädäck, uteplatser eller verandor av obehandlat eller behandlat trä.
- 3) Låt inte enheten stå obevakad inom 7,5 m från någon brännbar vätska.
- 4) Om en brand uppstår ska du hålla dig på avstånd från enheten och omedelbart kontakta brandkåren. Försök inte släcka en olje- eller fettbrand med vatten.

Om du inte följer dessa instruktioner kan det leda till brand, explosion eller brännskada, vilket kan orsaka allvarlig personskada eller dödsfall och skada på egendom.

⚠ **VARNING:** Utför noga alla läckagekontroller i denna handbok innan du använder grillen. Detta ska göras även om grillen monterats ihop av återförsäljaren.

⚠ **VARNING:** Tänd inte grillen utan att först ha läst avsnitten om **TÄNDNING AV BRÄNNARE** i den här handboken.

DENNA GASOLENHET ÄR ENDAST AVSEDD FÖR UTOMHUSBRUK.

Denna handbok innehåller viktig information som behövs för korrekt montering och säker användning av utrustningen.

Läs och följ alla varningar och instruktioner innan enheten monteras och används.

CE :845CO-0007
ID: 0845

58203
07/01/13 LP
SV - SWEDISH

SV

NO

DA

FI

IS

ET

LV

LT

VARNINGAR

⚠ FARA

Underlåtelse att följa anvisningar betecknade med FARA, VARNING och VAR FÖRSIKTIG i denna handbok kan leda till allvarlig kroppsskada eller dödsfall, eller till brand eller explosion som orsakar skada på egendom.

VARNINGAR:

- ⚠ Koppla inte bort gasolregulatorn eller någon gasolanslutning medan enheten används.
- ⚠ Använd inte kläder med lösa fladdrande ärmar medan du tänder eller använder grillen.
- ⚠ Grillvantar ska alltid användas vid grillning och vid hantering av locket.
- ⚠ Kasta bort förbrukade och tomma flaskor på ett säkert sätt.
- ⚠ Punktera eller bränn inte gasolflaskor.
- ⚠ Spara denna handbok för framtida bruk.
- ⚠ Följ alla varningar och instruktioner när enheten används.
- ⚠ Felaktig montering av grillen kan vara farligt. Följ monteringsanvisningarna i denna handbok.
- ⚠ Använd inte denna grill om inte alla delar sitter på plats. Grillen måste vara korrekt ihopmonterad enligt anvisningarna i handboken.
- ⚠ Din Weber® gasolgrill ska aldrig användas av barn. Grillens tillgängliga delar kan bli mycket heta. Håll små barn, äldre och husdjur på behörigt avstånd medan grillen används.
- ⚠ Denna Weber® gasolgrill är inte avsedd för användning i kommersiellt syfte.
- ⚠ Denna Weber® gasolgrill är inte avsedd som och ska aldrig användas som värmeelement.
- ⚠ Var försiktig när du använder din Weber® gasolgrill. Den är het vid tillagning eller rengöring, och ska aldrig lämnas obevakad eller flyttas när den används.
- ⚠ Använd inte grillkol, briketter eller lavastenar i din Weber® gasolgrill.
- ⚠ Luta dig inte över öppen grill medan den är varm.
- ⚠ Lägg aldrig händer eller fingrar på baljans framkant när grillen är het eller när locket är öppet.
- ⚠ Koppla inte bort gasolregulatorn eller någon gasolanslutning medan grillen används.
- ⚠ Använd värmetåliga grillvantar eller -handskar när du använder grillen.
- ⚠ Om brännaren släcks under tillagning ska du stänga av gasolventilen. Öppna locket och vänta i fem minuter innan du försöker tända gasollågan igen enligt tändningsanvisningarna.
- ⚠ Bygg inte in denna modell i en inbyggd eller inskjutningsbar konstruktion. Att ignorera denna VARNING kan orsaka eldsvåda eller explosion som kan skada egendom och orsaka livshotande skador.
- ⚠ Förvara inte en extra eller bortkopplad gasolflaska under eller nära denna grill.
- ⚠ Om Weber® gasolgrill har stått i förvaring och/eller inte har använts under en tid ska du kontrollera om det finns gasolläckor och igentäppta brännare innan du använder grillen. Läs anvisningarna i denna handbok för korrekt förfarande.
- ⚠ Använd inte din Weber® gasolgrill om det finns läckande gasol.
- ⚠ Använd inte en eldslåga för att kontrollera om det finns gasolläckor.
- ⚠ Lägg inte ett grillöverdrag eller något annat brännbart föremål på grillen medan den är het.
- ⚠ Butan-/propangas är inte naturgas. Övergång till eller försök att använda naturgas i butan-/propangasenheten är farligt och gör att din garanti blir ogiltig.
- ⚠ Vid rengöring av ventil och brännare ska du se till att inte göra ventilmunstycke och brännaröppningar större.
- ⚠ Weber® gasolgrill ska rengöras noggrant med regelbundna intervall.
- ⚠ En bucklig eller rostig gasolflaska kan vara farlig och ska kontrolleras av gasolleverantören.
- ⚠ Även om din gasolflaska verkar vara tom kan den ändå innehålla gasol och dess hantering bör ske i enlighet med detta.
- ⚠ Se till att du befinner dig utomhus och på avstånd från eventuella antändningskällor när du byter gasolflaska.
- ⚠ Om fett börjar brinna ska du stänga av brännaren och låta locket vara stängt tills elden är släckt.
- ⚠ Om lågor flamar upp på ett okontrollerbart sätt ska maten flyttas undan från lågorna tills uppflammandet avtar.
- ⚠ Förbrukning av alkohol och receptbelagda eller ej receptbelagda läkemedel eller droger kan försämra konsumentens förmåga att montera ihop eller använda enheten på ett korrekt och säkert sätt.
- ⚠ Använd engångsflaskor med butan/propan med en kapacitet på högst 550 g. Flaskan måste ha en EN417-ventil som visas i denna handbok. En typ av flaska som kan användas är en engångsflaska av typen Weber® Baby Q®/Performer®.
- ⚠ Se till att grillen alltid står stabilt och plant.

GARANTI

Weber-Stephen Nordic (Weber) garanterar härmed den URSPRUNGLIGA KÖPAREN av denna Weber® gasgrill att den är fri från fel i material och utförande från inköpsdatum enligt följande:

- Lock och balja mot rost / genombränning: 10 år
- Nylonhandtag: 10 år
- Alla övriga delar: 2 år

när de monteras och används i enlighet med de tryckta anvisningar som medföljer produkten. Weber kan kräva bevis på inköpsdatum för din produkt. DÄRFÖR SKA DU SPARA KVITTOT ELLER FAKTURAN.

Detta garantisystem är begränsat till reparation eller byte av delar som visar sig vara felaktiga vid normal användning och service, och som efter undersökning enligt Webers bedömning visar sig vara felaktiga. Innan du returnerar några delar, var vänlig kontakta Webers kundtjänst där du bor med hjälp av kontaktinformationen på vår hemsida. Om Weber bekräftar felet och godkänner din fordran beslutar Weber om byte av felaktiga delar utan kostnad. Om du måste returnera felaktiga delar ska transportkostnaderna betalas i förskott. Weber returnerar delarna till köparen med frakt eller porto betalt i förskott.

Detta garantisystem täcker inte fel eller driftproblem som uppstår på grund av olycka, våldsamt, oaktligt, ändringar, felaktig användning, vandalism, felaktig montering eller inkorrekt underhåll/service, eller vid underlåtenhet att utföra normalt rutinunderhåll, vilket innefattar men inte begränsas till skada som orsakas av insekter i brännarröret enligt beskrivningen i denna handbok.

Försämrade funktion eller skada som beror på hårt väder som t.ex. hagel, orkan, jordbävning eller tromb, eller missfärgningar som uppstår för att produkten utsatts för kemikalier direkt eller genom luftföroreningar, täcks inte av detta garantisystem.

Det finns inga andra uttryckliga garantier förutom de som anges här, och varaktigheten för eventuella tillämpliga underförstådda garantier om säljbarhet och lämplighet begränsas till den period som täcks av detta uttryckliga skrivna garantisystem. I vissa regioner tillåts inte begränsningar för hur länge en underförstådd garanti varar, så denna garanti kanske inte gäller dig.

Weber ansvarar inte för särskilda eller indirekta skador eller följskador. I vissa regioner tillåts inte att tillfälliga skador eller följskador undantas eller begränsas, så detta undantag eller denna begränsning kanske inte gäller dig.

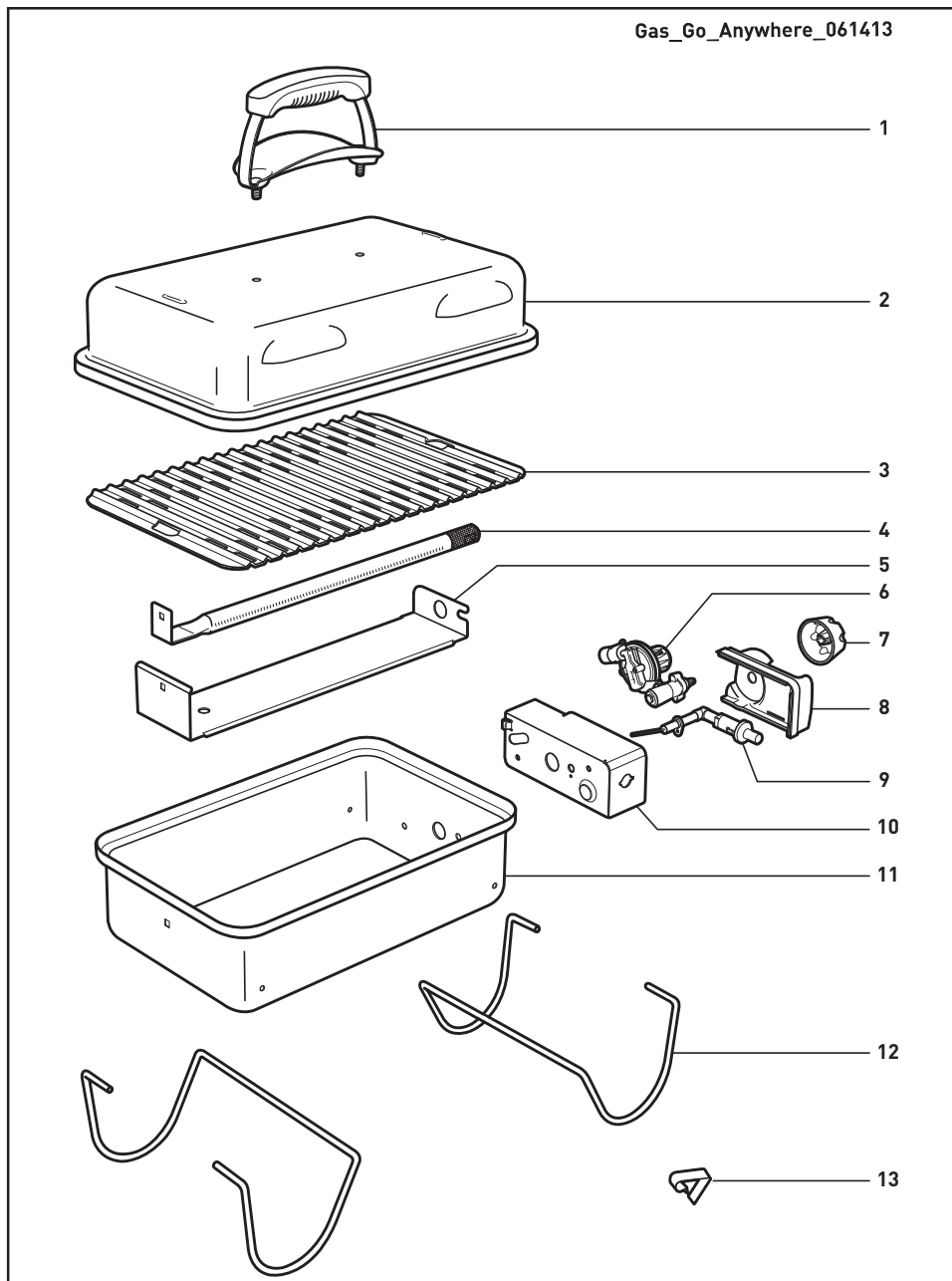
Weber tillåter inte att någon person eller något företag för Webers räkning påtar sig någon förpliktelse eller något ansvar i samband med försäljning, montering, användning, demontering, returnering eller byte av denna utrustning, och ingen sådan framställan är bindande för Weber.

Denna garanti gäller endast produkter som säljs i detaljhandeln.

Besök www.weber.com, välj land, och registrera din grill i dag.

SPRÄNGSKISS

Gas_Go_Anywhere_061413



1. Handtag

2. Lock

3. Grillgaller

4. Brännarrör

5. Värmesköld

6. Ventil och regulator

7. Brännarens kontrollvred

8. Tändarelektrod

9. Kontrollvred

10. Regleringsventilens utrymme

11. Balja

12. Ben

13. Benclips

VIKTIG INFORMATION OM LPG GAS & GASANSLUTNINGAR

VAD ÄR LP-GAS?

Flytande petroleumgas, även kallat LPG, LP-gas, flytande propan eller enbart propan eller butan är den brännbara petroleumbaserade produkten som används som bränsle i grillen. Det är en gas vid normala temperaturer och tryck när den inte är innesluten. Vid ett visst tryck inne i en flaska, exempelvis en engångsflaska, är LPG en vätska. När trycket lättar förångas vätskan snabbt och blir en LP-gas.

- LPG har en lukt som påminner om naturgas. Du ska vara uppmärksam på denna lukt.
- LPG är tyngre än luft. Läckande LP-gas kan ansamlas i lågt belägna utrymmen, vilket förhindrar att den skingras.

⚠ FARA

Förvara inte en extra eller bortkopplad gasolflaska under eller nära denna grill.

TIPS FÖR SÄKER HANTERING AV LPG-GASOLFLASKOR

Det finns olika riktlinjer och säkerhetsfaktorer som du behöver tänka på när du använder flytande petroleumgas (LPG). Följ dessa anvisningar noga innan du använder din Weber® gasolgrill.

Tips för gasflaskor av engångstyp

- Använd inte en skadad engångsflaska. En bucklig eller rostig engångsflaska kan vara farlig och bör omedelbart bytas ut mot en ny.
- Behandla "tomma" engångsflaskor lika varsamt som fulla engångsflaskor. Engångsflaskan kan fortfarande innehålla gasstryck även om den är tom på vätska.
- Engångsflaskor får inte tappas eller hanteras ovarsamt.
- Förvara aldrig en engångsflaska där temperaturen kan nå upp till 51 °C (för varmt för att lägga handen på). Till exempel: förvara inte engångsflaskan i bilen under varma dagar.
- Läckagetesta anslutningsfogen mellan slangen och engångsflaskan varje gång engångsflaskan återansluts. Till exempel: kontrollera varje gång engångsflaskan monteras.
- Engångsflaskor måste hållas borta från barn.
- Får ej anslutas till naturgas (stadsgas). Ventiler och munstycken är endast avsedda för flytande petroleumgas i engångsflaskor.
- Området runt engångsflaskan måste vara fritt och allt skräp måste vara avlägsnat.
- Engångsflaskan får ej bytas i närheten av en tändkälla.

RIKTLINJER FÖR FÖRVARING OCH UPPEHÅLL I ANVÄNDNINGEN

För grillar som inte har använts under en längre tid är det viktigt att följa dessa riktlinjer:

- Engångsflaskor som kopplats loss får inte förvaras i byggnader, garage eller andra inneslutna områden.
- Kontrollera att området under baljan är rent från smuts som kan blockera flödet av förbrännings- och ventilationsluft.
- Weber® gasolgrill bör kontrolleras för att se om det finns några gasläckor eller igentäppta brännarrör före användning. (Se "FÖRBEREDELSE FÖR ANVÄNDNING AV GRILLEN")
- Du ska även kontrollera om spindel-/insektsskyddet är igentäppt. (Se "ÅRLIGT UNDERHÅLL")
- Koppla loss flaskan om: 1) den är tom, 2) grillen ska förvaras i ett garage eller i annat stängt utrymme, 3) grillen ska transporteras.

ANSLUTNINGAR OCH KRAV FÖR REGULATOR

Krav för gasflaskor av engångstyp

- Delar som förseglats av tillverkaren får inte ändras av användaren.
- Det kan vara farligt att utföra ändringar på enheten.

ANSLUTA LPG-FLASKAN TILL REGULATOREN

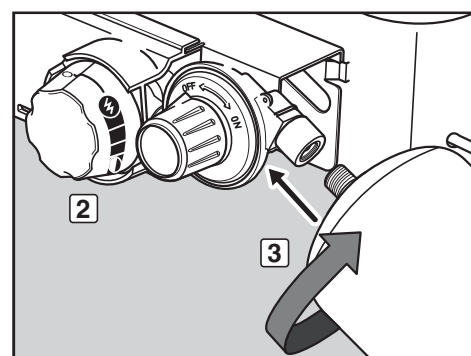
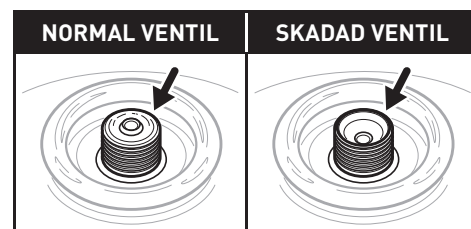
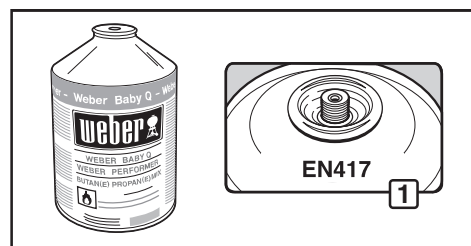
De flesta Weber® gasolgrillar är utrustade med en tryckregulator. Det är en enhet som ser till att det blir ett konstant gasflöde med konstant tryck när gasen strömmar ut från engångsflaskan.


Använd engångsflaskor med butan/propan med en kapacitet på högst 550 g. Engångsflaskan måste ha en EN417-ventil som visas på bilden (1). En typ av flaska som kan användas är en engångsflaska av typen Weber® Baby Q®/Performer®.

⚠ VAR FÖRSIKTIG: Använd endast engångsflaskor som är märkta med "PROPANGAS" eller "BUTAN-PROPANBLANDNING".

- Se till att brännarens kontrollröd är avstängt genom att trycka in det och vrida det medurs till avstängt (2) läge.
- För in gasolflaskan i regulatoren och dra åt den medsols tills den sitter fast ordentligt (3).

⚠ VARNING: Dra endast åt den för hand. Överdriven styrka kan skada regulatorkopplingen och engångsflaskans ventil. Detta kan leda till läckage eller strypt gasolflöde.



	GASFÖRBRUKNING		
		kW	g/h
	HUVUDBRÄNNARE MAXIMUM	2,8	202

FÖRBEREDELSE FÖR ANVÄNDNING AV GRILLEN

VAD ÄR EN LÄCKAGEKONTROLL?

Gasolsystemet i grillen innehåller många anslutningar. En läckagekontroll är ett tillförlitligt sätt att se till att ingen gas läcker från någon av anslutningarna eller kopplingarna.

Även om alla fabrikstillverkade anslutningar noggrant har kontrollerats efter gasläckor, är det viktigt att utföra en läckagekontroll innan du använder grillen för första gången, liksom när du kopplar bort och sätter tillbaks en anslutning eller koppling varje gång du utför rutinmässigt underhåll.

⚠ FARA

Använd inte en öppen låga för att kontrollera om det finns gasläckor. Se till att det inte förekommer gnistor eller lågor i närheten när du utför läckagekontrollen. Gnistor och öppna lågor leder till brand eller explosion, vilket kan orsaka allvarlig kroppsskada eller dödsfall, samt skada på egendom.

⚠ **VARNING: Gasanslutningarna på din gasolgrill har testats på fabrik. Vi rekommenderar emellertid att du kontrollerar alla gasanslutningar innan du tänds din gasolgrill.**

⚠ **VARNING: Utför dessa läckagekontroller även om grillen har monterats ihop av en återförsäljare eller i butik.**

⚠ **VARNING: Du bör kontrollera om det finns läckor varje gång du kopplar bort och ansluter en gasanslutning.**

OBS: Alla fabrikstillverkade anslutningar har genomgått noggranna läckagekontroller och brännarna har flamttestats. Som en säkerhetsåtgärd ska du dock utföra läckagekontroller på alla anslutningar innan du använder din Weber® gasolgrill. Gasanslutningarna kan ha lossnat eller skadats vid transport och hantering.

DELVIS NERMONTERING AV GRILLEN FÖR LÄCKAGEKONTROLL

För att kunna utföra en läckagekontroll måste du ha åtkomst till gasventilen, och detta kommer att kräva att vissa delar på grillen måste tas bort.

Se till att grillen är avstängd

- Se till att regulatorns kontrollvred är vridet till avstängt läge genom att trycka in det och vrida det moturs till sitt avstängt läge.
- Se till att brännarens kontrollvred är avstängt genom att trycka in det och vrida det medurs till avstängt (○) läge.

Ta bort skyddet över brännarens kontrollvred

Du behöver: Ett 11/16" verktyg.

- Ta bort brännarens kontrollvred (1). Kontrollera att gasolventilen står i läge avstängt.
- Använd en 11/16" nyckel eller tång och skruva bort mässingsmuttern från ventilkägglan (2).
- Lossa skyddet över brännarens kontrollvred från grillen (3).

Grillen är nu klar för en läckagekontroll.

KONTROLLERA OM DET FINNS GASLÄCKOR

Du behöver: En lösning bestående av diskmedel och vatten och en trasa eller borste för att stryka på tvållösningen. (Du kan göra din egna blandning genom att blanda 20% flytande tvål med 80% vatten eller så kan du köpa din lösning i en lämplig butik.)

- Kontrollera att brännarens kontrollvred är vridet till avstängt (○) läge.
- Öppna för gasotillförseln genom att vrida regulatorns kontrollvred medurs (4).

⚠ **VARNING: Tänd inte brännaren under läckagekontrollen.**

- Kontrollera om det finns läckor genom att blöta anslutningen med tvållösning och se om bubblor bildas. Om det bildas bubblor, eller om en bubbla växer, innebär det att det finns en läcka. Lägga på en lösning bestående av diskmedel och vatten på följande anslutningar:

- Anslutningen mellan regulator och gasolflaska (5).

⚠ **VARNING: Om det finns en läcka vid anslutning (5) ska du koppla bort gasolflaskan. ANVÄND INTE GRILLEN. Anslut en annan gasolflaska och utför läckagekontroll med tvållösning en gång till. Om läckan finns kvar efter det att en ny gasolflaska anslutits måste du stänga av för gasotillförseln. ANVÄND INTE GRILLEN. Kontakta en Weber återförsäljare där du bor med hjälp av kontaktinformationen på vår hemsida.**

Logga in på www.weber.com®.

- Anslutning mellan ventil och regulator (6).

⚠ **VARNING: Om det finns en läcka vid anslutning (6) måste du stänga av för gasotillförseln. ANVÄND INTE GRILLEN. Kontakta en Weber återförsäljare där du bor med hjälp av kontaktinformationen på vår hemsida. Logga in på www.weber.com®.**

- När läckagekontrollen är klar ska du stänga av gasotillförseln vid källan och skölja av anslutningarna med vatten.

OBS: Eftersom vissa lösningar som används vid läckagekontroll, även tvållösning, kan vara lite frätande ska alla anslutningar sköljas med vatten efter utförda läckagekontroller.

Sätt tillbaka skyddet över brännarens kontrollvred

Du behöver: Ett 11/16" verktyg.

- Placera skyddet över brännarens kontrollvred på grillen.
- Använd en 11/16" nyckel eller tång och skruva på mässingsmuttern på ventilkägglan.
- Sätt tillbaka brännarens kontrollvred. Kontrollera att gasolventilen står i läge avstängt.

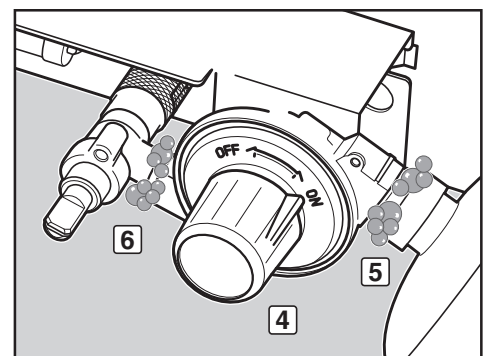
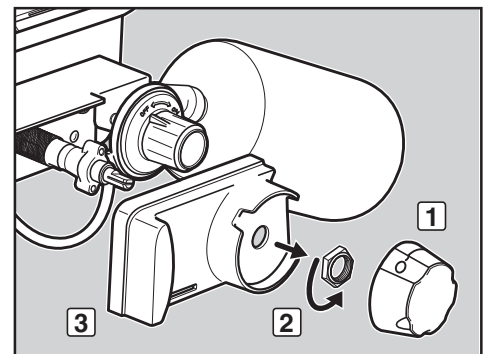
⚠ **VARNING: Se till att alla delar monteras och är åtdragna innan grillen används. Om du inte följer denna produktvarning kan dina handlingar leda till brand, explosion eller haveri, vilket kan orsaka allvarig personskada eller dödsfall och skada på egendom.**

Grillen är nu klar för att användas.

LOSSA LPG-FLASKAN

När din LPG-gasolflaska måste bytas ut följer du dessa instruktioner för att lossa den.

- Se till att brännarens kontrollvred är avstängt genom att trycka in det och vrida det medurs till avstängt (○) läge.
- Se till att regulatorns kontrollvred är avstängt genom att vrida det moturs.
- Skruva loss gasolflaskan av engångstyp från regulatorn genom att skruva den moturs.



SÄKERHETSKONTROLLER INNAN GRILLEN ANVÄNDS

SÄKERHETEN FÖRST

Det är en bra tanke att ta för vana att utföra några säkerhetskontroller innan grillning.

Säkerhet måste beaktas när du bestämmer var du ska placera och använda grillen. Se till att läsa följande varningar innan du installerar eller använder din grill.

VARNINGAR:

- ⚠ Denna grill ska endast användas utomhus, på en plats med god ventilation. Får ej användas i garage, under tak, skjul, koja eller annat stängt utrymme.
- ⚠ Din Weber® gasolgrill får inte användas under ett oskyddat brännbart tak eller överhäng.
- ⚠ Din Weber® gasolgrill är inte avsedd för att installeras i eller på husvagnar och/eller båtar.
- ⚠ Använd inte Weber® gasolgrill i bagageluckan på ett fordon, eller i en kombibil, minibuss eller husvagn.
- ⚠ Håll lättantändliga ångor och vätskor, t.ex. bensin, alkohol, etc., och annat brännbart material borta från tillagningsområdet.
- ⚠ Hela baljan blir het under användning. Rör ej.
- ⚠ Flytta inte Weber® gasolgrill under användning eller när grillen är het.
- ⚠ Under pågående grillning måste enheten stå på en plan, stabil yta på en plats som är fri från brännbart material.

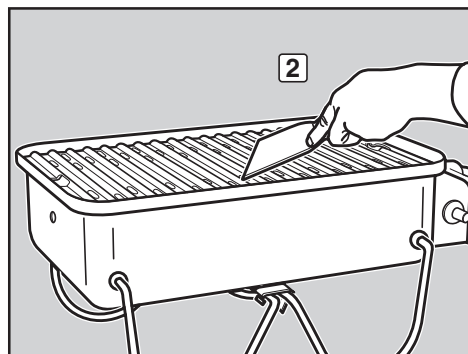
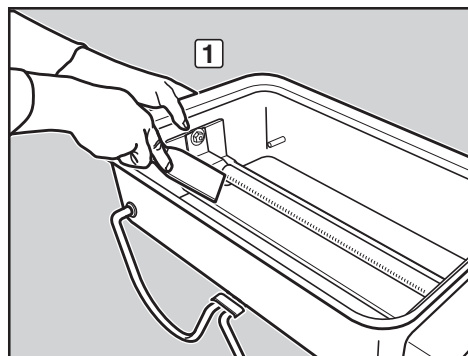
HÅLL BALJAN REN

Det är viktigt att rengöra botten i baljan innan grillen tänds. Avlägsna eventuella fettavlagringar med en plastskrapa (1). Torka upp kvarvarande fett med hushållspapper. Baljan kan även rengöras med hjälp av varmt tvålsvatten och därefter skölja med vatten.

HÅLL GRILLGALLRET RENT

Det är viktigt att rengöra grillgallret innan grillen tänds. Avlägsna eventuella fettavlagringar med en plastskrapa (2). Torka upp kvarvarande fett med hushållspapper. Grillgallret kan även rengöras med hjälp av varmt tvålsvatten och därefter skölja med vatten.

- ⚠ **VARNING:** Kontrollera om det finns fettavlagringar i baljans botten före varje användningstillfälle. Avlägsna eventuellt fett för att undvika en fettbrand. En fettbrand kan orsaka allvarliga kroppsskador och skada på egendom.
- ⚠ **VAR FÖRSIKTIG:** Klä inte baljan med aluminiumfolie.



- ⚠ **OBSERVERA:** Denna produkt har säkerhetstestats och är endast godkänd för att användas i ett specifikt land. Landsbeteckningen anges på ytterförpackningen.

Dessa delar kan innehålla gasolbärande eller gasolbrännande komponenter. Kontakta kundtjänstavdelningen på Weber-Stephen Products LLC för information om originalreservdelar från Weber-Stephen Products LLC.

- ⚠ **VARNING:** Försök inte reparera gasolbärande eller gasolbrännande komponenter utan att först kontakta kundtjänstavdelningen på Weber-Stephen Products LLC. Om du inte följer denna produktvarning kan dina handlingar leda till brand eller explosion, vilket kan orsaka allvarlig personskada eller dödsfall och skada på egendom.



Denna symbol innebär att produkten inte kan kastas i hushållsavfallet. För att få anvisningar om korrekt kassering av denna produkt i Europa, gå in på www.weber.com® och kontakta den importör som anges för ditt land. Om du inte har tillgång till Internet kan du kontakta återförsäljaren för att få namn, adress och telefonnummer till importören.

När du bestämmer dig för att kassera eller slänga grillen, ska alla elektriska delar (motorn till det roterande grillspettet, batterierna, tändningssystemet och belysningen) demonteras och kasseras separat och på korrekt sätt enligt WEEE-direktivet. De ska kasseras separat från grillen.

TÄNDNING OCH ANVÄNDNING

METODER FÖR TÄNDNING AV BRÄNNARE

Det finns två sätt att tända brännaren. Det första är att använda det tändningssystem som finns inbyggt i grillen. Det andra är att tända med en tändsticka.

Nästa är stegen för att tända grillen med hjälp av tändningssystemet. På följande sida beskrivs stegen för att tända grillen med en tändsticka.

TÄNDNING AV BRÄNNARE

A) Öppna grillens lock (1).

⚠ FARA

Om du inte öppnar locket när du tänder grillen, eller om du inte väntar i fem minuter för att låta gasolen skingras om grillen inte tänds, kan en explosiv uppflamning inträffa, vilket kan orsaka allvarlig kroppsskada eller t.o.m. dödsfall.

B) Kontrollera att brännarens kontrollvred är vridet till avstängt (O) läge (2). Kontrollera genom att trycka in och vrida brännarens kontrollvred moturs tills det tar stopp.

C) Kontrollera att LPG-gasolflaskan sitter rätt monterad.

D) Vrid på regulatorns kontrollvred genom att trycka in det och vrida det medurs till öppet läge (3).

E) Tryck ner brännarens kontrollvred och vrid det moturs till läget start/high (H) (4).

F) Tryck på den röda tändknappen flera gånger så att den klickar varje gång (5).

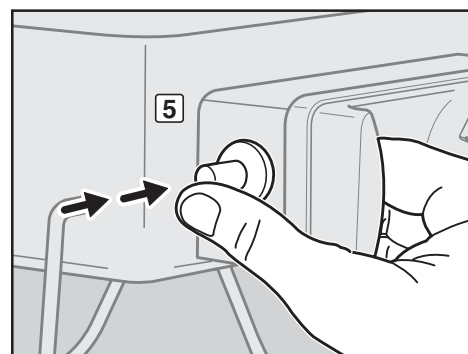
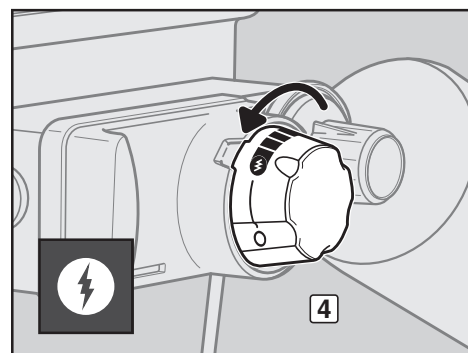
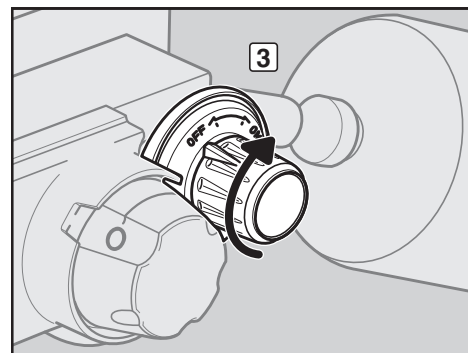
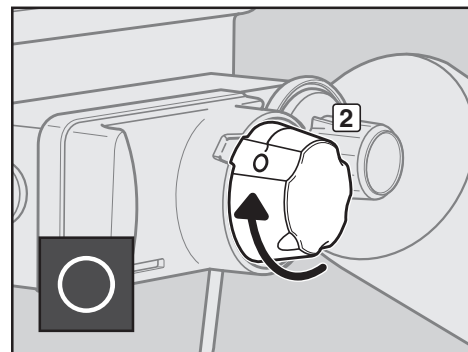
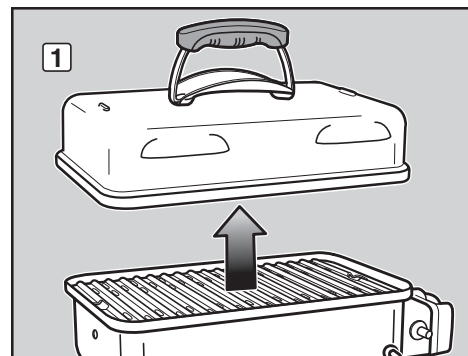
G) Kontrollera att brännaren är tänd genom att titta genom grillgallret. Du ska se en låga.

⚠ **VARNING: Luta dig inte över grillen när den ska tändas.**

⚠ **VARNING: Om brännaren inte tänds inom 5 sekunder under tändförsöket bör du stänga av gasolflödet och vänta fem minuter så att gasolen skingras innan du försöker tända igen eller använder en tändsticka för att tända.**

FÖR ATT SLÄCKA BRÄNNAREN

Tryck in brännarens kontrollvred och vrid det medurs till avstängt (O) läge. Vrid regulatorns kontrollvred till avstängt läge genom att trycka in det och vrida det moturs till sitt avstängda läge.



LAND	GASOLTYP OCH TRYCK	VENTILER PÅ HUVUDBRÄNNARE
Bulgarien, Cypern, Tjeckien, Danmark, Estland, Finland, Ungern, Island, Lettland, Litauen, Malta, Nederländerna, Norge, Rumänien, Slovakien, Slovenien, Sverige, Turkiet	I ₃ B/P - 30 mbar	0,72 mm
Belgien, Frankrike, Grekland, Irland, Italien, Luxemburg, Portugal, Spanien, Schweiz, Storbritannien	I ₃ - 28-30 / 37 mbar	0,66 mm
Polen	I ₃ B/P - 37 mbar	0,66 mm
Österrike, Tyskland	I ₃ B/P - 50 mbar	0,61 mm

TÄNDNING OCH ANVÄNDNING

TÄNDNING AV BRÄNNARE

Tända med en tändsticka

A) Öppna grillens lock (1).

⚠ FARA

Om du inte öppnar locket när du tänder grillen, eller om du inte väntar i fem minuter för att låta gasolen skingras om grillen inte tänds, kan en explosiv uppflamning inträffa, vilket kan orsaka allvarlig kroppsskada eller t.o.m. dödsfall.

NOTERA! När du har grillen framför dig, ska ventilen/regulatorn vara på höger sida.

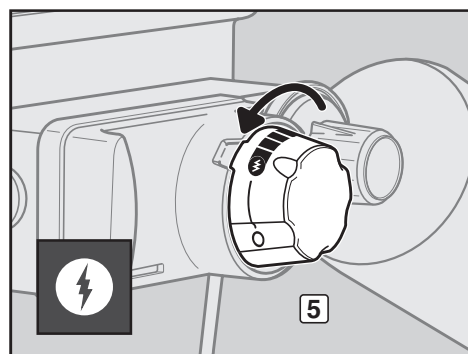
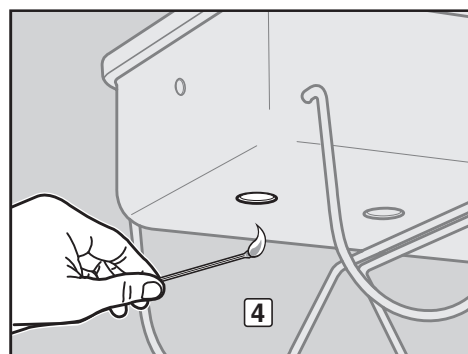
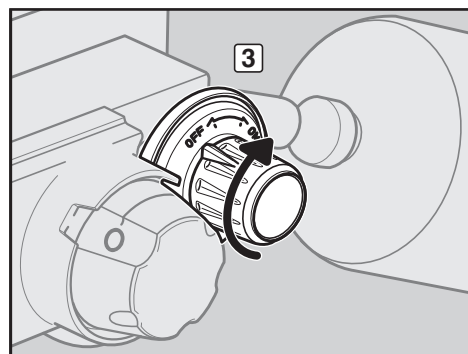
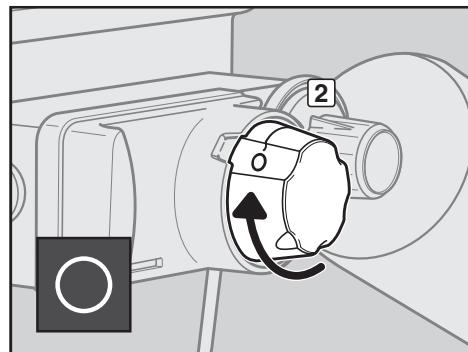
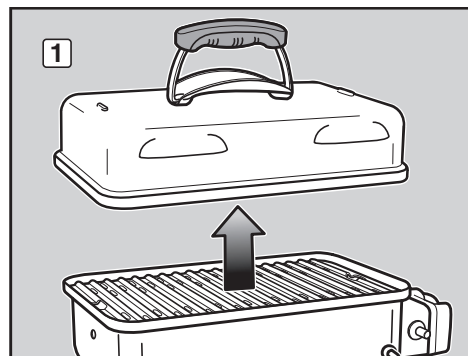
- B) Kontrollera att brännarens kontrollvred är vridet till avstängt (O) läge (2). Kontrollera genom att trycka in det och vrida brännarens kontrollvred medurs tills det tar stopp.
- C) Kontrollera att LPG-gasolflaskan sitter rätt monterad.
- D) Vrid på regulatorns kontrollvred genom att trycka in det och vrida det medurs till öppet läge (3).
- E) Tänd en lång tändsticka och för in lågan i ventilationshålet på grillbottens vänstra sida (4). Medan du håller i den tända tändstickan, tryck in brännarvredet och vrid det moturs till start/hög (H) läge (5).
- F) Kontrollera att brännaren är tänd genom att titta genom grillgallret. Du ska se en låga.

⚠ VARNING: Luta dig inte över grillen när den ska tändas. Håll ansikte och kropp på minst 30 centimeters avstånd från tändhålet när du tänder grillen.

⚠ VARNING: Om brännaren inte tänds inom 5 sekunder under tändförsöket bör du stänga av gasolflödet och vänta fem minuter så att gasolen skingras innan du försöker tända igen.

FÖR ATT SLÄCKA BRÄNNAREN

Tryck in brännarens kontrollvred och vrid det medurs till avstängt (O) läge. Vrid regulatorns kontrollvred till avstängt läge genom att trycka in det och vrida det moturs till sitt avstängda läge.



GRILLTIPS & PRAKTISKA RÅD

TIPS & RÅD

- Grillen ska alltid förvärmas före tillagning. Ställ in brännaren på hög värme och stäng locket, värm grillen i 5 till 10 minuter.
 - Temperaturen på din gasogrill kan bli högre än normalt vid de första användningarna.
 - Grilltiderna i recepten är avsedda för en utomhustemperatur på 21°C och lite eller ingen vind. Förläng tillagningstiden kalla eller blåsiga dagar, eller på högre höjder. Förkorta tillagningstiden i extremt varmt väder.
 - Förhållandena vid grillning kan innebära att brännarens kontrollvred måste regleras för att korrekt tillagningstemperatur ska uppnås.
 - I allmänhet kräver stora köttbitar längre tillagningstid per kilo än mindre köttbitar.
- Kontrollera alltid att baljan är ren och fri från smuts.
 - Om oönskad uppflamning uppstår ska du stänga av brännaren och flytta maten till en annan del av grillgallret. Eventuella lågor avtar snabbt. Tänd grillen igen när lågorna har avtagit. **ANVÄND ALDRIG VATTEN FÖR ATT SLÄCKA LÅGOR PÅ EN GASOLGRILL.**
 - Använd en timer för att varna när "välstekt" håller på att övergå till "för hårt stekt".
 - Ett tunt lager olja ger maten jämn färg och förhindrar att den fastnar på grillgallret. Du ska alltid pensla eller spreja oljan på maten, inte direkt på grillgallret.

FÖRVÄRMNING

Det är viktigt att förvärma grillen före grillning. För att förvärma: Tänd din gasogrill enligt instruktionerna i denna handbok. Vrid sedan brännaren till läge start/hög (†), stäng locket och förvärm grillen. Detta tar 5-10 minuter beroende på förhållanden som lufttemperatur och vind. Efter uppvärmning kan du ställa in brännaren efter eget önskemål.

⚠ VARNING: Om brännaren skulle råka slockna vrid du brännarens kontrollvred till avstängt läge. Vrid brännarens kontrollvred till avstängt läge. Öppna locket och vänta i fem minuter innan du försöker tända gasollågan igen enligt tändningsanvisningarna.

GRILLNING MED LOCK

All grillning sker med locket på för att ge jämnt cirkulerad värme. När locket är stängt lagas maten i gasogrillen ungefär som i en varmluftsugn. All förvärmning och grillning sker med locket på. Kika inte — värme försvinner varje gång du lyfter på locket.

För att få ytterligare grilltips och recept kan du gå in på www.weber.com.

FELSÖKNING

PROBLEM	LÖSNINGAR
Brännaren tänds inte när du trycker på tändknappen.	Kontrollera att det strömmar gas till brännaren genom att försöka tända den med tändstickor. Se "TÄNDNING AV BRÄNNARE - Tända med en tändsticka." Om det går att tända med tändsticka finns problemet i tändningssystemet. Se "SKÖTSEL AV SYSTEMET FÖR TRYCKKNAPPSTÄNDNING". Kontrollera att spetsen på tändarens elektrod är justerad till rätt avstånd från hålen i brännarröret. Se "SKÖTSEL AV SYSTEMET FÖR TRYCKKNAPPSTÄNDNING".
Brännaren tänds inte, eller lågan är låg när brännarens kontrollvred är inställt på högt (†) läge.	Gasen kan vara nästan slut eller slut. Byt LPG-flaska.
Brännarens lågmönster är oregelbundet. Lågan är låg när brännarens kontrollvred står i läge hög (†). Lågorna når inte fram hela vägen i brännarröret.	Rengör de brännaröppningar som löper utefter hela längden på brännarröret. Se "ÅRLIGT UNDERHÅLL"
Brännaren brinner med en gul eller orange låga, i kombination med lukten av gasol.	Kontrollera om spindel/insektsskyddet är igentäppt. (Blockerade hål.) Rengör spindel/insektsskyddet. Se "ÅRLIGT UNDERHÅLL"
Uppflamning förekommer.	Grillen måste förvärmas med brännaren på hög i 5 till 10 minuter.
⚠ VAR FÖRSIKTIG: Klä inte baljan med aluminiumfolie.	Rengör grillgaller ordentligt för att få bort fett. Se "RENGÖRING AV GRILLENS INSIDA" Baljan kan vara smutsig. Rengör baljan. Se "RENGÖRING AV GRILLENS INSIDA"
Lockets insida verkar "flaga" (liknar färgflagor).	Lockets insida är porslinsmaljerad. Det är inte målat. Det kan inte "flaga". Vad du ser är bränt fett som har omvandlats till kol och flagar av. DETTA ÄR INTE ETT FEL. Rengör noga. Se "RENGÖRING AV GRILLENS INSIDA"

Om problemen inte kan lösas på angivet sätt ska du kontakta Webers kundtjänst där du bor med hjälp av kontaktinformationen på vår hemsida. Logga in på www.weber.com.

ÅRLIGT UNDERHÅLL

HÅLLA DIN WEBER® GASOLGRILL I TOPPFORM

⚠ FARA

Om de problem som beskrivs på denna sida inte åtgärdas kan brand uppstå, vilket kan orsaka allvarlig kroppsskada och dödsfall, och leda till skada på egendom.

För att din Weber® gasolgrill ska fungera så säkert och effektivt som när du skaffade den rekommenderar vi att du kontrollerar och rengör spindel-/insektsskyddet och brännarröret minst en gång per år. Nedan finns viktig information om dessa två områden på grillen som bör genomgå ett årligt underhåll.

Om du observerar ett oregelbundet lågmönster eller blockerad brännarröppning, följ instruktionerna under "RENGÖRING ELLER BYTE AV BRÄNNARRÖR" på följande sida.

BRÄNNARENS LÅGMÖNSTER

Brännarröret in din Weber® gasolgrill har ställts in för rätt luft/gasblandning vid leverans från fabriken. Lågornas korrekta utseende visas på bilden och beskrivs nedan:

- Brännarrör (1)
- Flamtopparna skiftar emellanåt i gult (2)
- Ljusblå (3)
- Mörkblå (4)

Kontrollera brännarens lågmönster. Om lågorna inte ser ut som någon av ovanstående beskrivning kan det tyda på att spindel-/insektsskyddet har blivit smutsigt eller igensatt.

WEBER® SPINDEL/INSEKTSKYDD

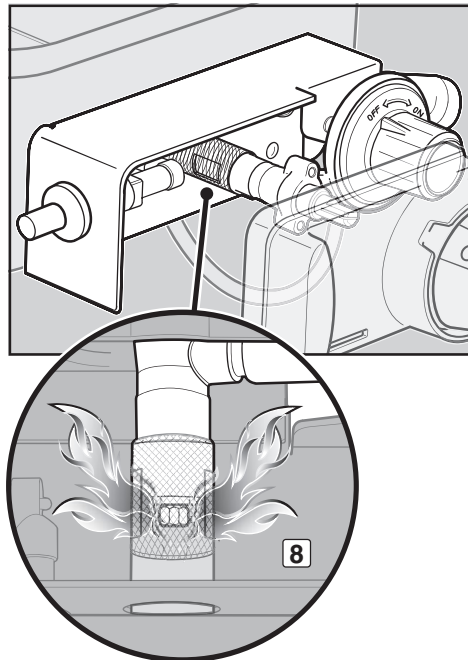
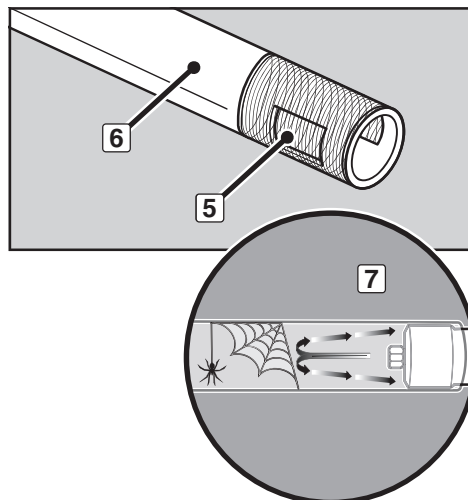
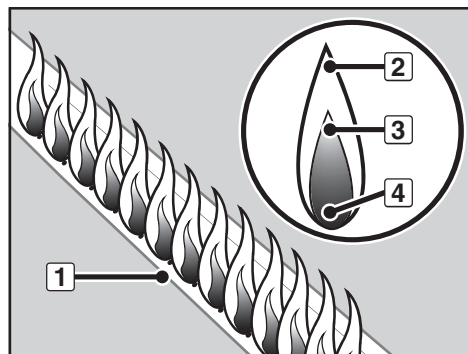
På förbränningsluftålet på brännarröret (5) sitter ett nät av rostfritt stål för att förhindra att spindlar eller andra insekter spinner spindelnät eller bygger bo inuti (6) brännarröret. Dessa bon kan hindra det normala gasflödet, vilket kan leda till att gasolen leds tillbaka ut ur förbränningsluftålet (7). Symptom från denna typ av hinder kan vara gasollukt i kombination med att brännarlågan är mycket gul och trög. Detta hinder kan leda till brand i och runt luftspjället, vilket skadar grillen allvarligt (8).

OBS: Om ett spindel/insektsskydd skadas och inte kan rengöras ska du kontakta Webers kundtjänst där du bor med hjälp av kontaktinformationen på vår hemsida. Logga in på www.weber.com.

BRÄNNARRÖRENS ÖPPNINGAR

Efter en tids användning av grillen kommer brännarrörens öppningar att bli smutsiga. Blockerade och smutsiga öppningar kan hindra gasflödet. Här följer några metoder för att avgöra om brännarrörs öppningar är smutsiga eller blockerade.

- Grillen uppnår inte önskad temperatur
- Grillen värms upp ojämnt
- Brännaren tänds inte



ÅRLIGT UNDERHÅLL

RENGÖRING ELLER BYTE AV BRÄNNARRÖR

Se till att gillen är avstängd och att den kallnat

- Kontrollera att regulatorns kontrollvred är vridet till avstängt läge genom att trycka in det och vrida det moturs till sitt avstängda läge.
- Kontrollera att brännarens kontrollvred är avstängt genom att trycka in det och vrida det medurs till avstängt (C) läge.
- Lossa LPG-flaskan.
- Ta av locket.
- Ta av grillgallret.

Ta av kontroll- / ventilenheten

Du behöver: En 7/16" mutternyckel.

- Skruva loss muttrarna som håller fast kontroll- / ventilenheten på baljan (1).
- Dra försiktigt loss kontroll- / ventilenheten från baljan (2).

Ta bort brännarrör

Du behöver: En 7/16" mutternyckel.

- Avlägsna muttern och skruven som håller fast brännarröret och värmeskölden i baljan. Ta försiktigt loss brännarröret och värmeskölden från baljan (3).

Rengöring av brännarrör

Du behöver: En ficklampa, en ståltråd (t.ex. en uträdd galge), en lämplig rostfri stålborste samt en mjuk borste (tandborste).

- Undersök insidan på brännarröret med en ficklampa (4).
 - Rengör brännarrörets insidor från skräp och smuts med ståltråden (5).
 - Kontrollera spindel-/insektsskydd i ändarna av brännarröret och rengör det med en mjuk borste (6).
- ⚠ VAR FÖRSIKTIG: Rengör inte spindel-/insektsskyddet med hårda eller skarpa verktyg. Rubba inte spindel-/insektsskyddet, och se till att skyddets öppningar inte blir större.**
- Använd en rostfri stålborste för att rengöra brännarrörets utsida. Detta görs för att se till att alla brännarröppningar utefter hela rörlängden är helt öppna (7).

- ⚠ VAR FÖRSIKTIG: Se till att brännarröppningarna inte blir större vid rengöringen.**

Sätt tillbaka brännarröret

Du behöver: En 7/16" mutternyckel.

- Skjut försiktigt tillbaka brännarröret och värmeskölden genom hålet på baljans högra sida.
- Skruva fast skruven och muttern som håller fast värmeskölden och brännarröret i baljan.

Sätt tillbaka kontroll- / ventilenheten

Du behöver: En 7/16" mutternyckel.

- Montera tillbaks kontroll- / ventilenheten på baljan .

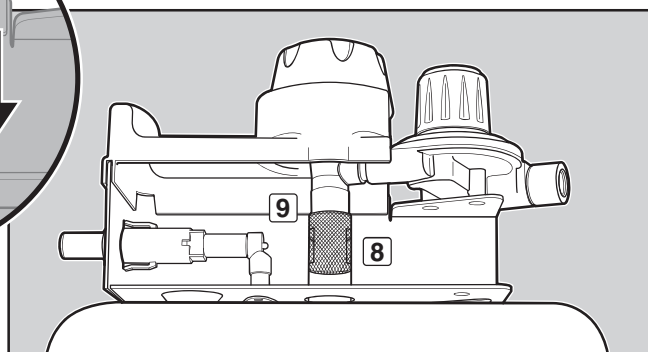
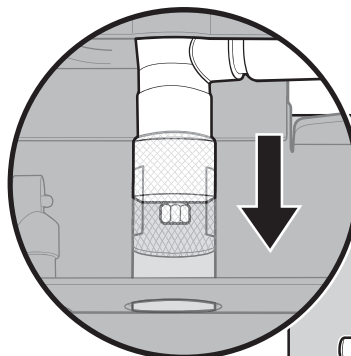
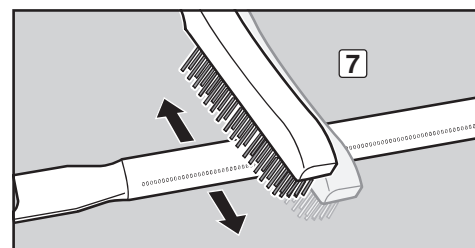
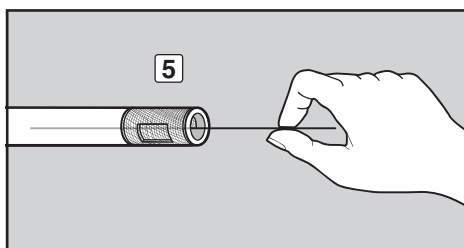
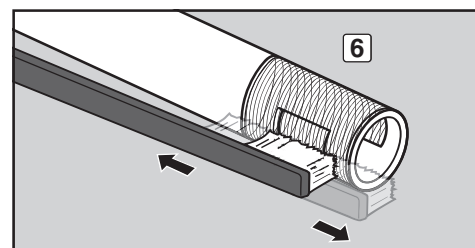
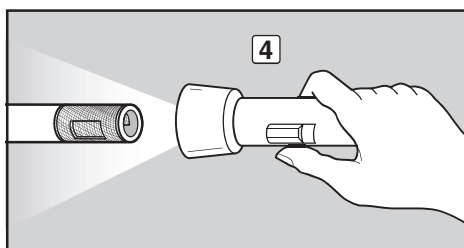
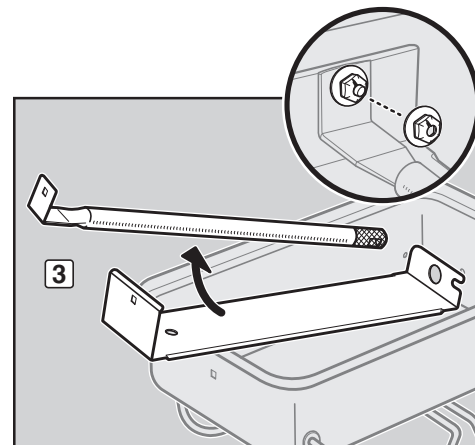
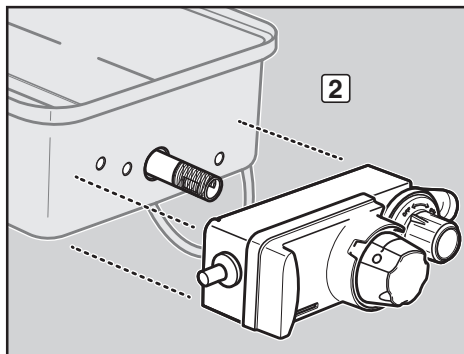
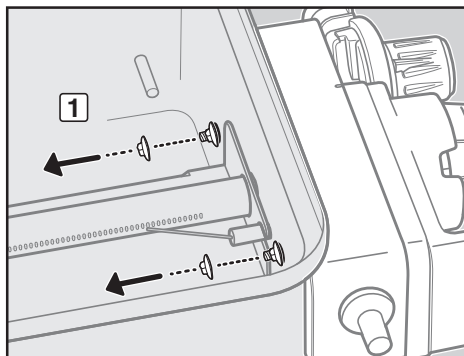
- ⚠ VAR FÖRSIKTIG: Brännarrörets öppning (8) måste vara korrekt placerad över ventilmunstycket (9). (Vy från grillens undersida).**

- Sätt tillbaks muttrarna som håller fast kontroll- / ventilenheten på baljan.

- ⚠ VARNING: Du bör kontrollera om det finns läckor varje gång du kopplar bort och ansluter en gasanslutning.**

- Kontrollera att spetsen på tändarens elektrod är justerad till rätt avstånd från hålen i brännarröret. Se "SKÖTSEL AV SYSTEMET FÖR TRYCKKNAPPSTÄNDNING" för placeringen.

- Sätt tillbaka grillgaller.
- Sätt tillbaka locket.
- Sätt tillbaka LPG-flaskan.



RUTINMÄSSIGT UNDERHÅLL

VACKER—BÅDE PÅ INSIDAN OCH PÅ UTSIDAN

Ägare av en Weber®-grill är mycket stolta över sin grill. Briljera med din stolthet och glädje. Håll din grill ren och vacker — både på insidan och på utsidan — genom att följa dessa rutinmässiga underhållssteg.

RENGÖRING AV GRILLENS UTSIDA

Följ följande rekommendationer för att på ett säkert sätt hålla grillens utsida i gott skick.

⚠ VARNING: Stäng av din Weber® gasolgrill och vänta tills den svalnat innan du rengör den.

Målade, emaljerade och plastytor

Använd varmt vatten och vanligt diskmedel vid rengöring grillens utsida, och skölj sedan med vatten.

VIKTIGT: Använd inte rengöringsmedel som innehåller syra, mineralterpentin eller xylen. Använd inte ugnsgrengöringsmedel, rengöringsmedel med slipmedel (köksrengöringsmedel), rengöringsmedel som innehåller citrusprodukter eller rengöringsdynor med slipmedel på grillen.

RENGÖRING AV GRILLENS INSIDA

För att få din grill att fungera säkert och effektivt är det viktigt att ta bort eventuellt skräp och överflödigt fett som kan ha samlats på grillens insida. Använd följande riktlinjer för en säker rengöring.

Lockets insida

Flagande fettavlagringar liknar färgflagor. Torka av lockets insida med hushållspapper för att förhindra att fettavlagringar bildas. Rengör lockets insida med varmt tvålsvatten och skölj med vatten.

Baljans delar och brännarrör

Du behöver: En rostfri stålborste och en styv plasticskrapa.

A) Skrapa och borsta grillgaller med skrapan och borsten. Lyft av grillgallret och ställ det åt sidan.

⚠ VAR FÖRSIKTIG: Grillborsten ska regelbundet kontrolleras om den är sliten eller/och det finns lösa borst. Byt ut borsten om det finns lösa borst på grillgallret eller i borsten. Weber rekommenderar att du köper en ny grillborste varje vår.

⚠ VAR FÖRSIKTIG: Rengör inte grillgaller i en självrengörande ugn.

B) Borsta av eventuell smuts från brännarröret. Förstora inte de brännarröppningar som finns utefter brännarröret (1).

C) När rengöringen är klar kan grillgallret sättas tillbaka.

Balja

Rengör baljans insida med varmt tvålsvatten och skölj med vatten.

TÄNDNINGSSYSTEMETS FUNKTIONER

Tändaren lämnar en gnista till tändarelektroden. Oavsett om du utför rutinmässigt underhåll eller en felsökning på tändningssystemet bör du läsa följande för att få tändningssystemet att fungera som önskat.

⚠ VARNING: Alla gasreglage och gasventiler bör stå i avstängt läge.

Om tändaren inte tändar din Weber® gasolgrill måste du undersöka var felet finns, i gasolflödet eller i tändningssystemet. Börja med att försöka tända brännaren med en tändsticka. Se "TÄNDNING AV BRÄNNARE - Tända med en tändsticka". Om det går att tända med tändsticka finns problemet i tändningssystemet.

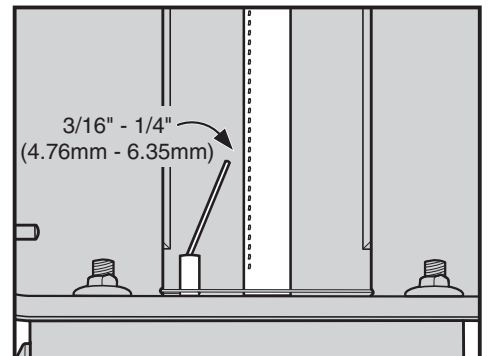
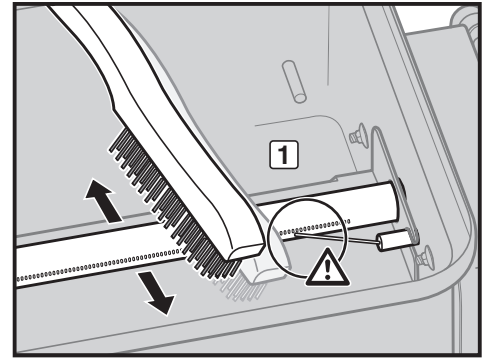
SKÖTSEL AV SYSTEMET FÖR TRYCKKNAPPSTÄNDNING

- Kontrollera att tändknappen trycks in, klickar och återgår till ytterläget.
- Kontrollera att spetsen på tändarens elektrod är justerad till rätt avstånd från hålen i brännarröret.

⚠ FARA

Se till att spetsen på tändarens elektrod är justerad till rätt avstånd från hålen i brännarröret. Om den inte är rätt inställd kan gasol ansamlas i grillen medan den tänds. En fördröjd antändning av den gas som ansamlats kan inträffa. Detta kan leda till brand eller explosion, vilket kan orsaka allvarlig kroppsskada eller dödsfall, samt skada på egendom.

Om det elektriska tändningssystemet fortfarande inte tänds ska du kontakta Webers kundtjänst där du bor med hjälp av kontaktinformationen på vår hemsida. Logga in på www.weber.com.



WEBER-STEPHEN PRODUCTS LLC
www.weber.com