

SLIMLINE MONTERINGSVEJLEDNING – VÆGMONTERING

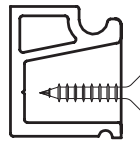
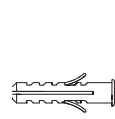


Modul dørblad	Bredde dør	Højde dør	Anbefalet bredde vægåbning	Anbefalet højde vægåbning
M9 x 21	825 mm	2040 mm	Op til 730 mm	Op til 2020 mm
M10 x 21	925 mm	2040 mm	Op til 830 mm	Op til 2020 mm
M9 x 22	825 mm	2140 mm	Op til 730 mm	Op til 2120 mm
M10 x 22	925 mm	2140 mm	Op til 830 mm	Op til 2120 mm

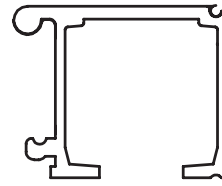
SLIMLINE MONTERINGSVEJLEDNING – VÆGMONTERING

SLIMLINE SÆT INDEHOLDER:

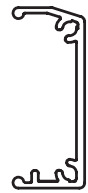
- 1 stk. Ophængsprofil
- 1 stk. Rulleskinne
- 1 stk. Afslutningsprofil



Ophængsprofil

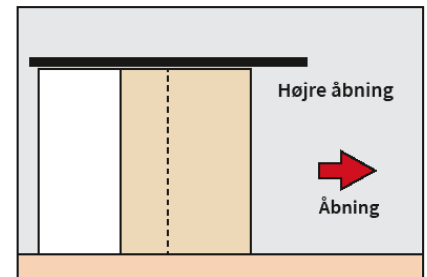
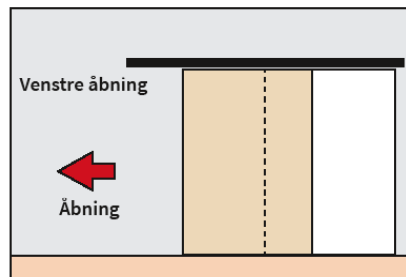


Rulleskinne



Afslutningsprofil

- 1 stk. Skydedør
– venstre eller højre hængt



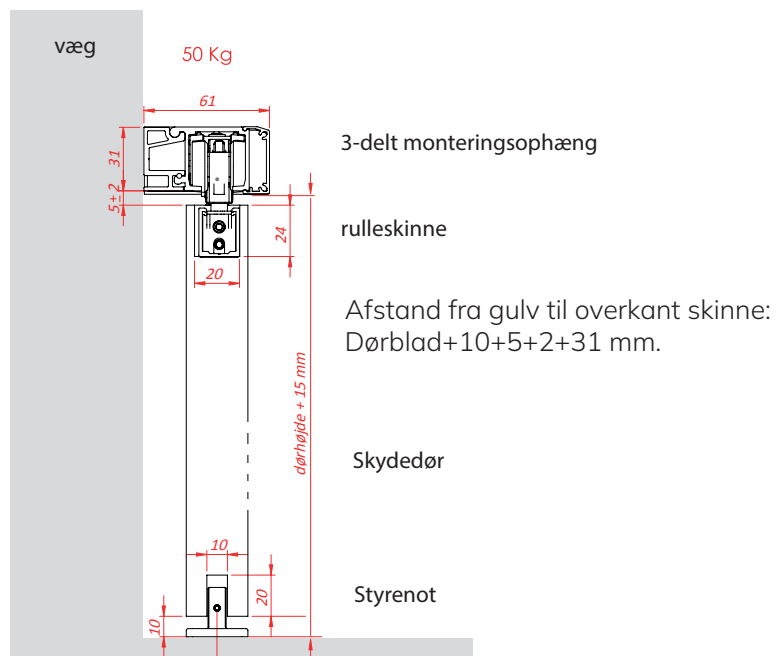
- 2 x hjul/softclose
- 2 x endestop/softclose aktivator
- 1 x position softclose aktivator (gul)
- 1 x afstandsbrik til dørophæng (grå)
- 1 x gulv styr
- 1 sæt låse pins/skruer
- 1 sæt ende kapper til profiler
- 1 sæt ende kapper til dør



SLIMLINE MONTERINGSVEJLEDNING – VÆGMONTERING

1. Profiler

Ophængsprofil monteres i vatter på væg (monteringskruer medfølger ikke). Hæng rulleskinne på ophængsprofil og fastgør med skrue eller pins (se billede), herefter klik afslutningsprofil på rulleskinnen.

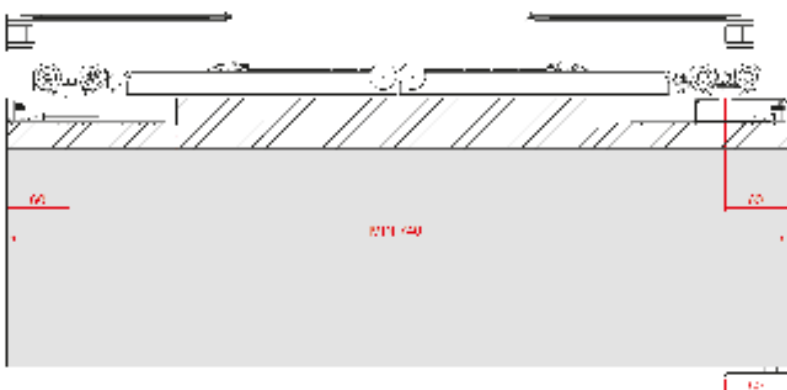


Vigtig!

Styrenot monteres først, når dørbladet er hængt op. Lav mærke i gulv til styrenot

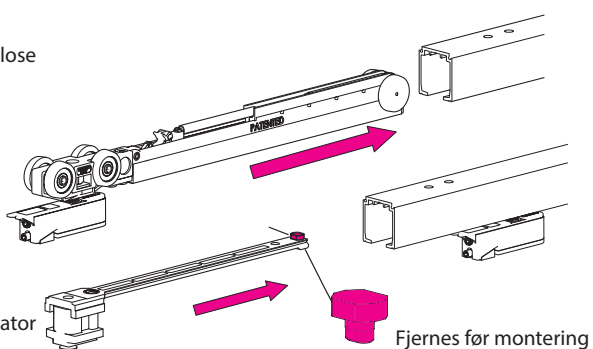
Dørbladet monteres med den smalle fals ind mod væggen

2. Softclose



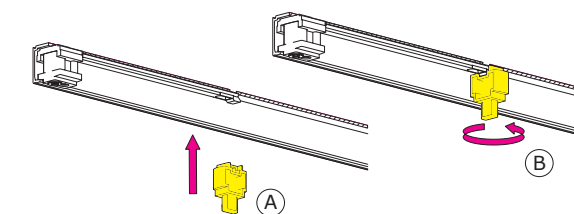
Softclose

Aktivator

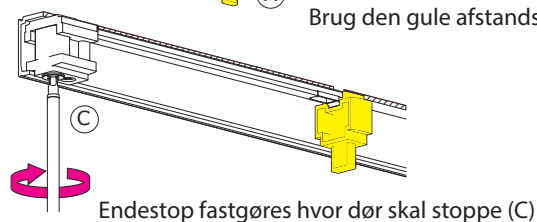


Vigtig!

Monteringsskinne skal monteres helt plan/lige på væg – hvis væg ikke er helt plan, skal der understøttes mellem væg og ophængsprofil.



Brug den gule afstandsklods ...



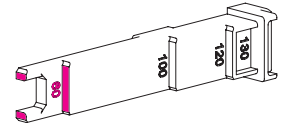
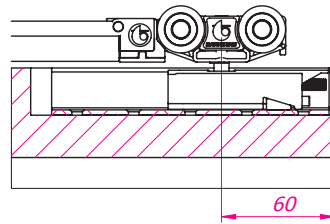
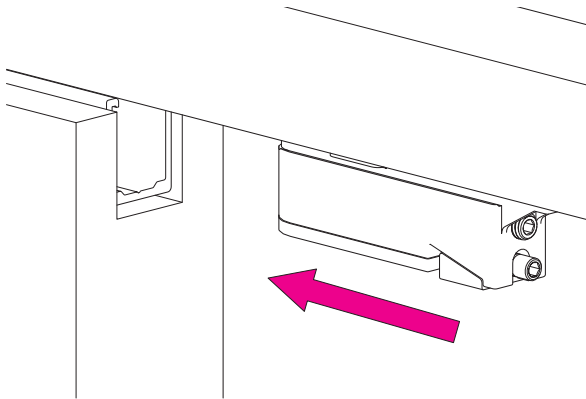
Endestop fastgøres hvor dør skal stoppe (C)



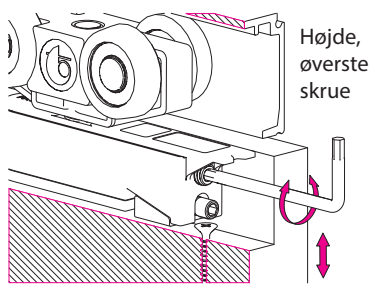
SLIMLINE MONTERINGSVEJLEDNING – VÆGMONTERING

3. Dørophæng

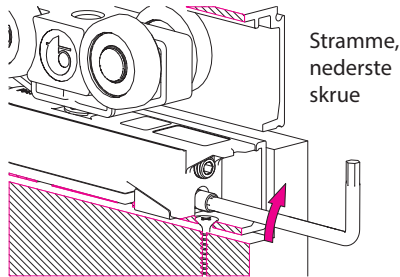
Position af dørophæng sættes til 60 iht. afstandsbrikken.



Højdejuster og fastlås ophæng

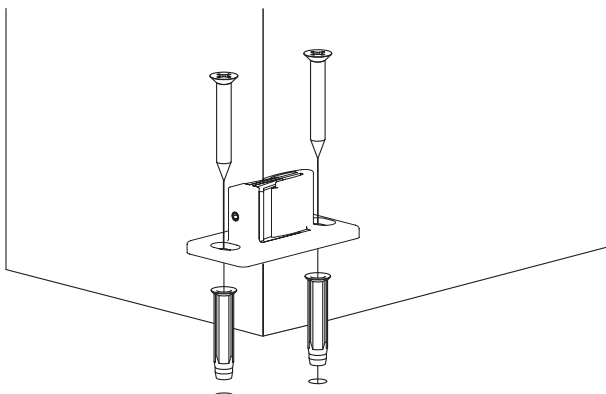


Højde,
øverste
skrue



Stramme,
nederste
skrue

4. Fastgør bundstyr



5. Fastgør endekapper

