



# DESIGNLIGHT

SCANDINAVIAN AB

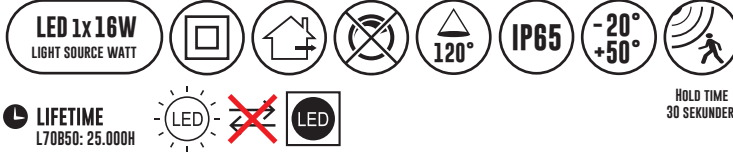
## MINI FLOODLIGHT WITH SOLAR PANEL, SUNNY

E-NR: 77 683 94

ART NR: S-16P

EFFEKT POWER	MATERIAL MATERIAL	KELVIN KELVIN	ARMATURFÄRG ARMATURE COLOR	LUMEN LUMEN	BATTERI BATTERY	SOLPANEL SOLAR PANEL
16W	PC+ALUMINIUM	4000K	BLACK	1600LM	3000MAH	1W/5V/200MA

CE, ROHS 



 **LIFETIME**  
L70B50: 25.000H



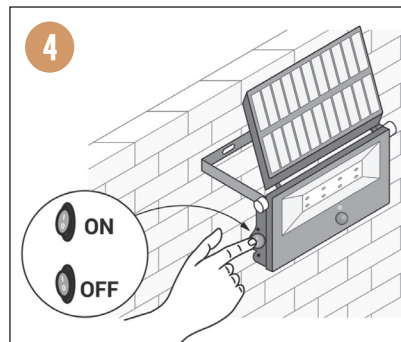
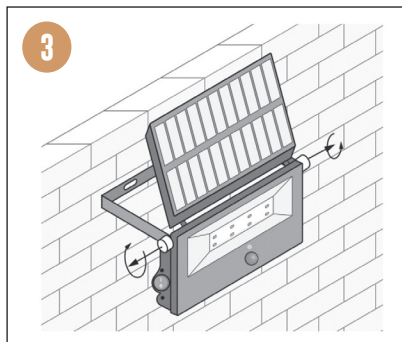
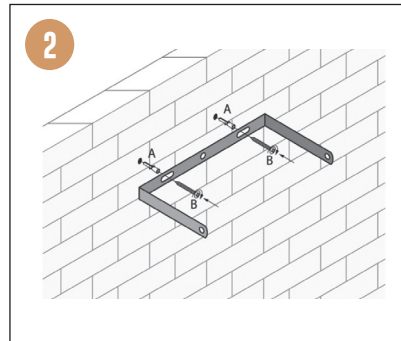
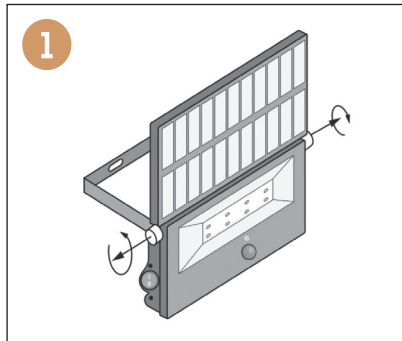
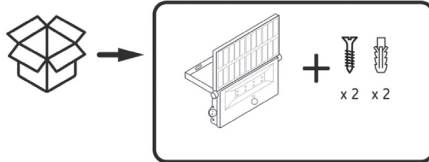
HOLD TIME  
30 SEKUNDER.

- KABELLÖS UTMOMHUSSTRÅLKASTARE
- SOLENERGI
- PIR-SENSOR MED UPP TILL 5 METERS RÄCKVIDD

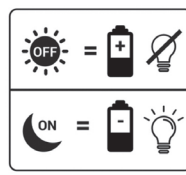
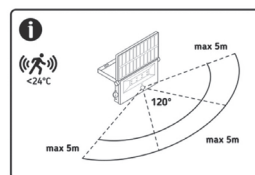
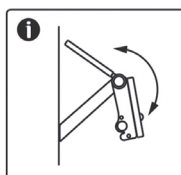
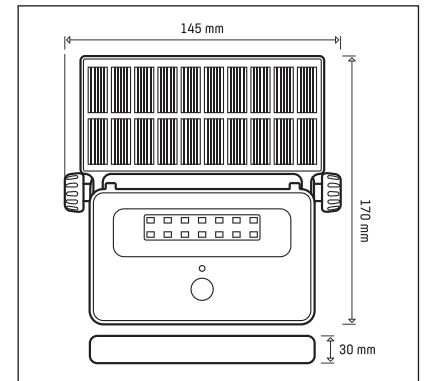
- LADDNING MED SOLLJUS 6 TIMMAR GER 8-15 TIMMARS BRINNTID



### INSTALLATION



### Mått/Dimension



### ⚠ SÄKERHET:

- 1 Läs igenom hela manualen noggrant före installation.
- 2 Felaktig batterihantering eller förvaring är en explosionsrisk. Tag inte bort lampan.
- 3 Ljuskällan är ej utbyttbar. Hela armaturen måste bytas när ljuskällan är förbrukad.

### ⚠ SAFETY:

- 1 Read the entire manual carefully before installation.
- 2 Improper battery handling or storage is a risk of explosion. Do not remove the lamp.
- 3 The light source of this luminaire is not replaceable, when the light source reaches its end of life the whole luminaire shall be replaced.

1.900K	2.700-3.000K	4.000-4.500K	4.800K	5.000-5.000K	7.000-7.500K	10.000K
STEARINLJUS CANDLE	VARMVIT WARM WHITE	NATURLIG VIT NATURAL WHITE	SOLLJUS DIRECT SUN	VITT DAGSLJUS DAY WHITE	KALLVIT COOL WHITE	BLÅ HIMMEL BLUE SKY

**DESIGNLIGHT**  
SCANDINAVIAN AB

DESIGNLIGHT SCANDINAVIAN AB · TOFFELVÄGEN 1 · 342 60 MOHEDA

KUNDCENTER: TELEFON 0472-716 10 · FAX 0472-716 09 · INFO@DESIGNLIGHT.NU · WWW.DESIGNLIGHT.NU