

CUBIC redskapsbod



Viktig information!

CUBIC redskapsbod är först galvaniserat och sedan pulverlackerat. Alla metalldelar levereras med en plastfilm för att skydda ytan. Denna film ska avlägsnas omedelbart före monteringen, men inte dessförinnan, eftersom den hjälper till att förhindra repor och skrapningar under hanteringen. Om det finns repor eller repor skulle uppstå på ytan kan dessa målas med en lämplig metallfärg i färgen RAL 7021, glans 25.

Under vinterhalvåret är det viktigt att taket rensas från snö om det finns stora mängder. Detta görs bäst med en kvast. Det är inte lämpligt att gå på taket eftersom det kan vara halt. Dra åt alla bultar och muttrar efter cirka 1 månad. Därefter bör bultar och muttrar dras åt en gång om året.

Det rekommenderas att placera CUBIC redskapsbod på en kaklad yta där kakelplattorna mäter 50*50 eller 30*60 cm. Underrammen hela vägen runt redskabsboden fästas ned i kakkelytan med expansionsbult som kunden får köpa till.

Det är viktigt att ytan som redskabsboden placeras på är jämn. Om du inte vill ha en kakelyta under redskabsboden måste 4 fundamentpunkter gjutas enligt ritningen på sidan 2.

Kunden måste köpa lämpliga expansionsbultar eller motsvarande förankring. Det rekommenderas att använda expansionsbultar för infästning i kakel eller fundament.

Rännan kan ha stuprör placerade på höger eller vänster sida. Täckplattan 21-1 används för att täcka det hål som inte används i rännan.

CUBIC redskapsbod kan utrustas med LED-ljuskassetter i hörnstolparna och måste anslutas till växelström 230V. Det rekommenderas att detta görs av en auktoriserad elektriker.

Underhåll

CUBIC redskapsbod är i princip underhållsfritt. Det rekommenderas dock att du tvättar det en gång om året med ljummet vatten för att hålla ytan ren och snygg.

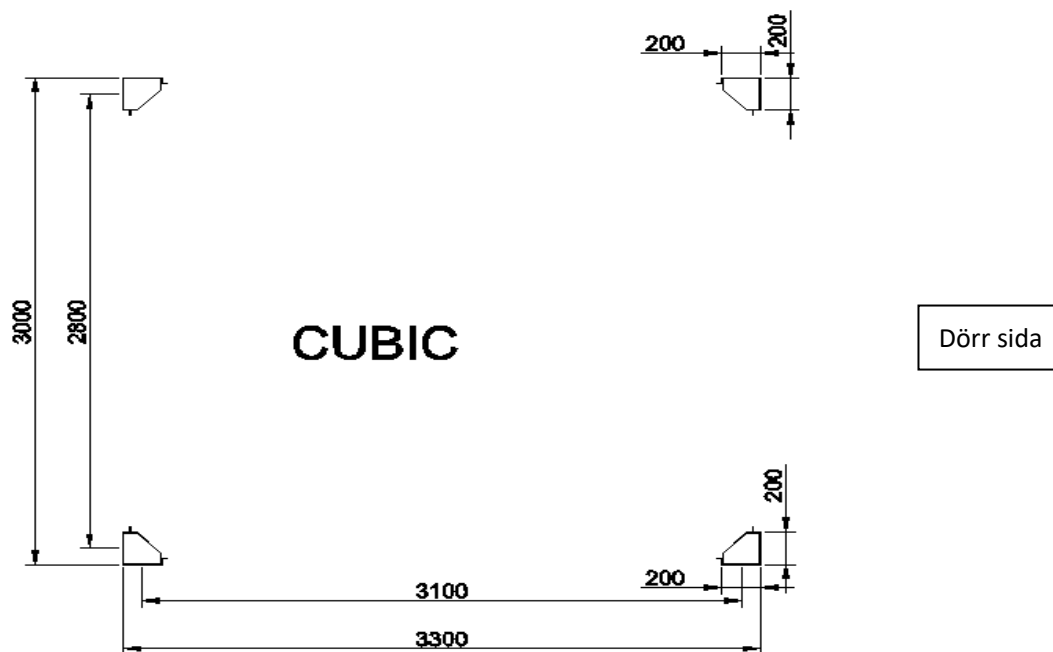
I kustområden rekommenderas att redskapsboden tvättas två gånger per år eller oftare.

Om skador uppstår på den målade ytan är det viktigt att omedelbart reparera dem med en lämplig metallfärg i färgen RAL7021 och glans 25.

Kom ihåg att dra åt alla skruvar en gång om året.

Om LED-lampor installeras i redskapsboden är det viktigt att kontrollera alla anslutningar årligen och se till att de är korrekt monterade. Alla anslutningar är vattentäta men bara om de är korrekt monterade!

Fundament ritning för CUBIC redskapsbod

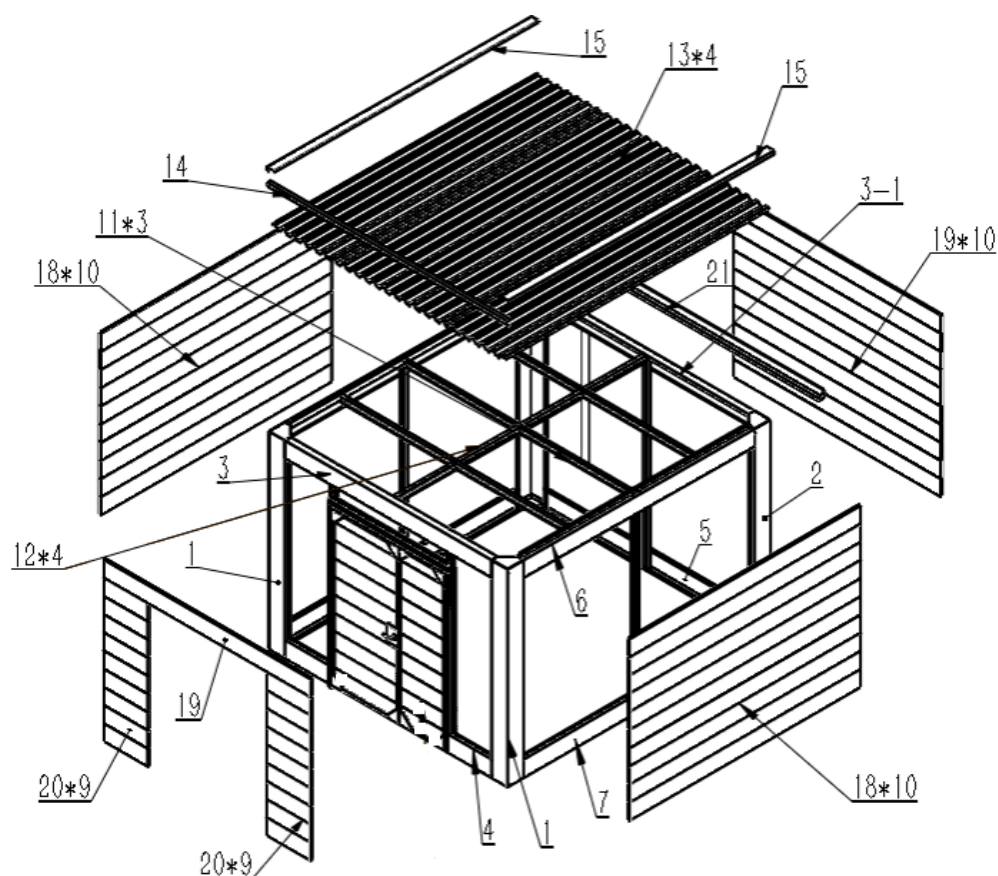


Det rekommenderas att gjuta en grund som mäter 400x400 mm i ytmått, så att du har en rimlig yta för att fästa redskapsbodens ben. Fundamentet måste sättas på ett frostfritt djup (minst 90 cm). Kom ihåg att göra korsmätningar för att säkerställa korrekt placering av 4-punktsfundamenten.

Redskapsboden måste fästas med lämpliga expansionsbultar. Det rekommenderas att använda expansionsbultar med en längd på minst 100 mm. Det är alltid kundens ansvar att se till att redskapsbenet är ordentligt fäst i fundamentet.

Om du gjuter fundamentet är det viktigt att låta cementen härda, vilket vanligtvis tar 5-6 dagar. Följ dock alltid cement-/betongleverantörens anvisningar. Det är viktigt att det inte förekommer någon frost under härdningsperioden.

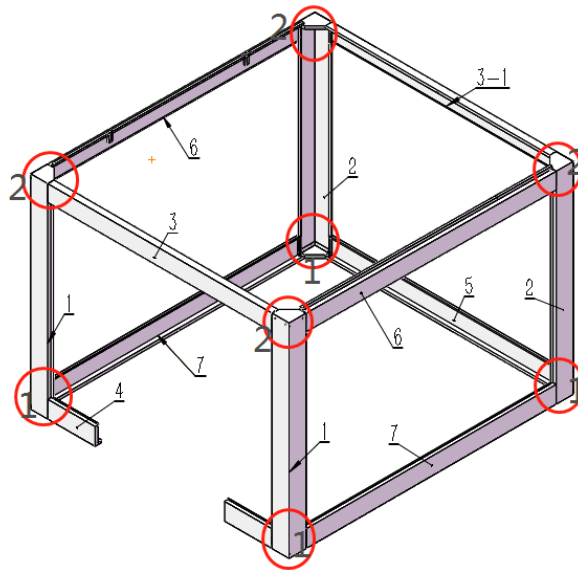
Komponent ritning



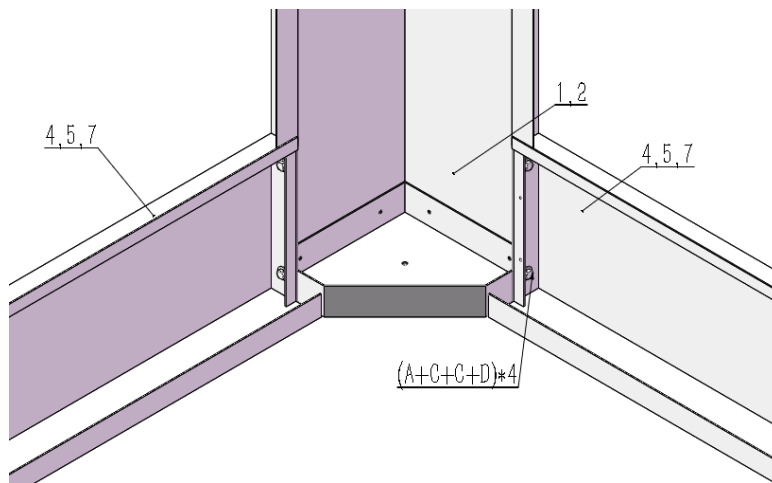
KOMPONENT LISTA			
Nr:	Beskrivning:	Mått:	Antal:
1	Ben, fram	2365*232*232mm	2
2	Ben, bak	2340*232*232mm	2
3	överram fram	2600*75*190mm	1
3-1	Överram bak	2600*75*190mm	1
4	Underram fram	550*75*250mm	2

5	Underam bak	2600*75*250	1
6	Överam sidor	2900*75*220mm	2
7	Underram sidor	2900*75*250mm	2
8-1	Dörr, höger sida	2360*605*75mm	1
8-2	Dörr, vänster sida	2360*855*75mm	1
8-3	Toplista för dörr	1400*75*70	1
9	Väggstolp i sida	2377*35*70mm	2
10	Väggstolp, bak	2332*35*70mm	1
11	Överliggar, tak	2910*66*34mm	3
12	Mellanliggar, tak	762*35*105mm	4
13	Takplåt	3320*750	4
14	Taklista, fram	3020*50*41mm	1
15	Taklista, sidor	3330*50*108mm	2
16	Lista för komposit plank (del 1)	1934*20*30mm	4
17	Lista för komposit plank (del2)	1909*20*30mm	4
18	Komposit plank, sidor	2875*197*20mm	20
19	Komposit plank, bak + top fram	2575*197*20mm	11
20	Komposit plank, fram (på sidor av dörr)	525*197*20mm	18
21	takränna	3080*80*90	1
21-1	Täckplåt för hål i takränna	70*70*2	1
21-2	Utlopp för stuprör	75*75*40	1
22	Stuprör	2190*60*60	1
A	Bult M6*15mm		50
B	Bult M6*55mm		8
C	Spännskiva Ø6		110
D	Muttrar M6		50
E	Självgängande takskruv M5*55		20
F	Bit för takskruv		1
G	Skruv 4.2*13mm		70
G1	Skruv 4.2*13mm (sort)		185
H	Skruv M5*25		6
J	Bult M5*10mm		6
K	Bult M4*10mm		8
M	Spännskiva Ø9		16
N	Muttrar M4		8

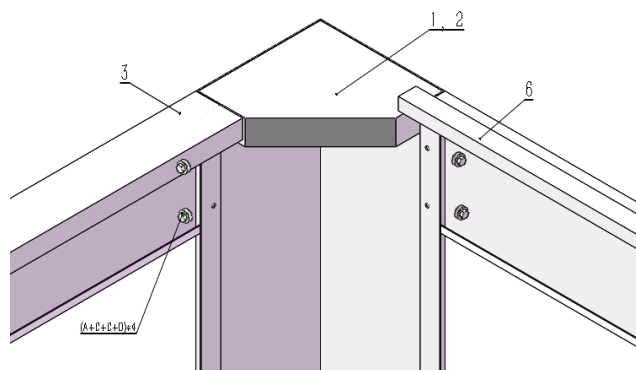
STEG 1



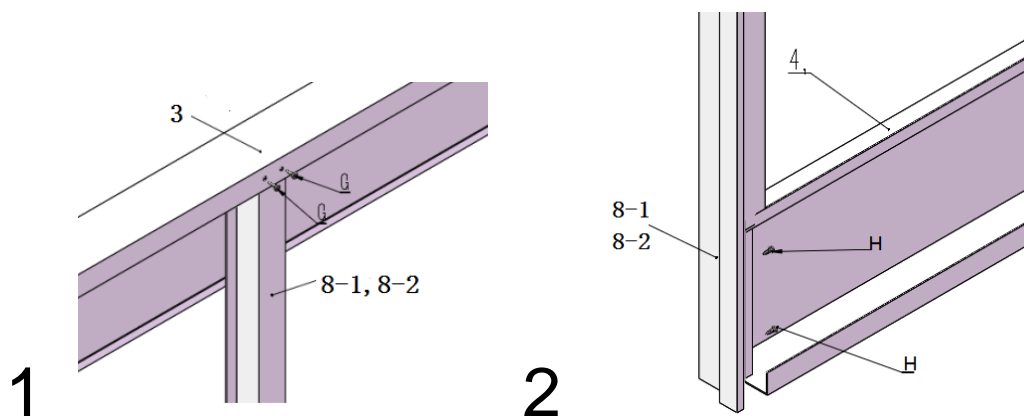
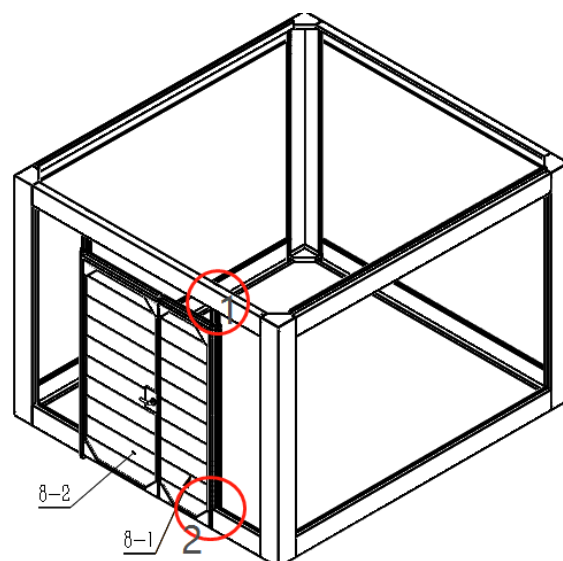
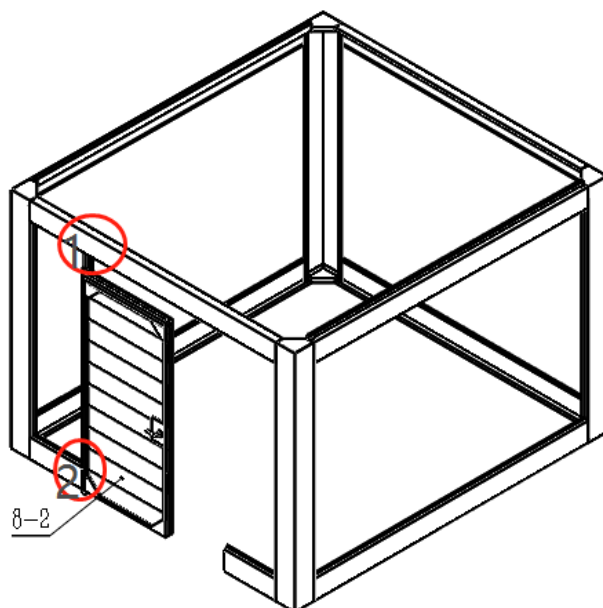
1-1*4

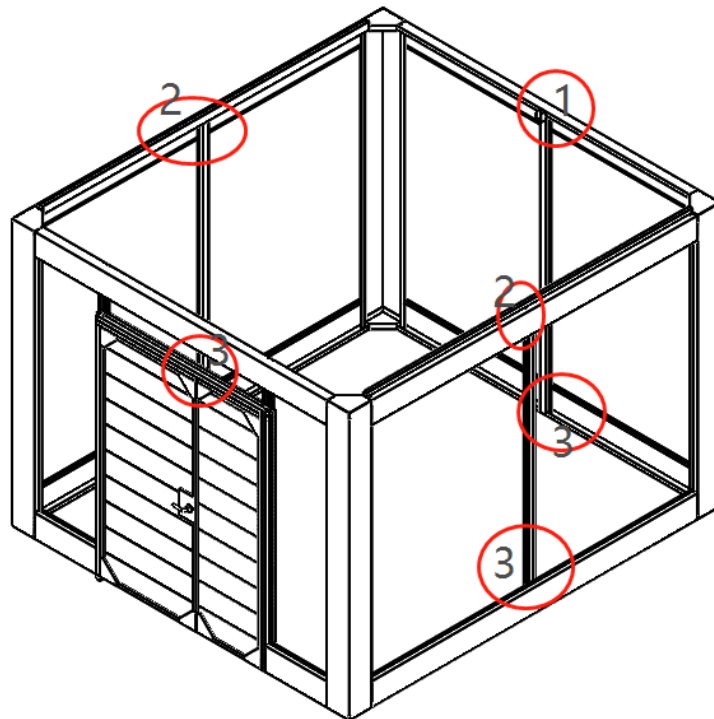
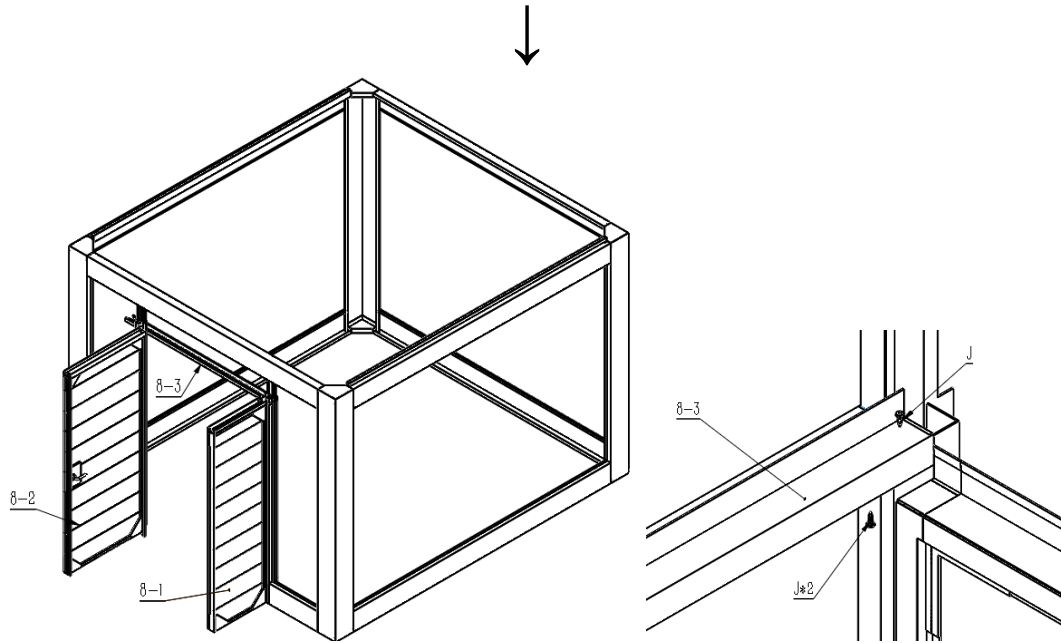


1-2*4

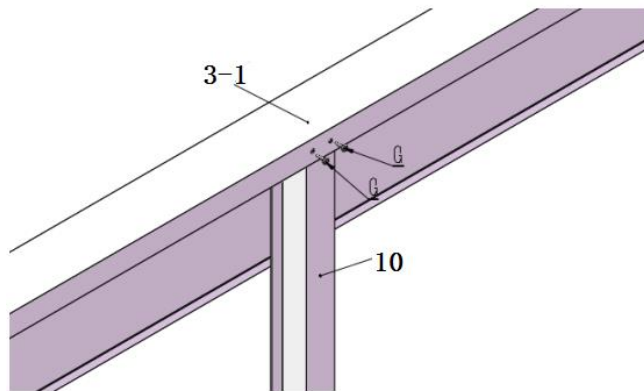


STEG 2

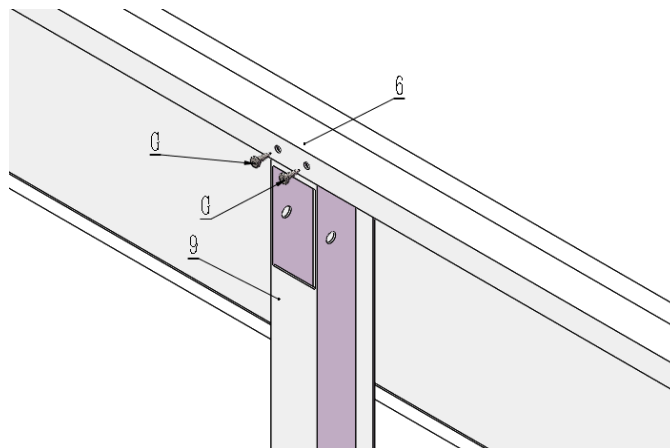




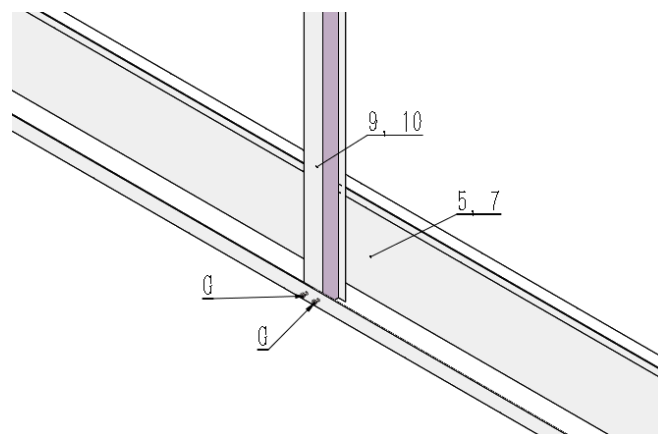
2-1*1



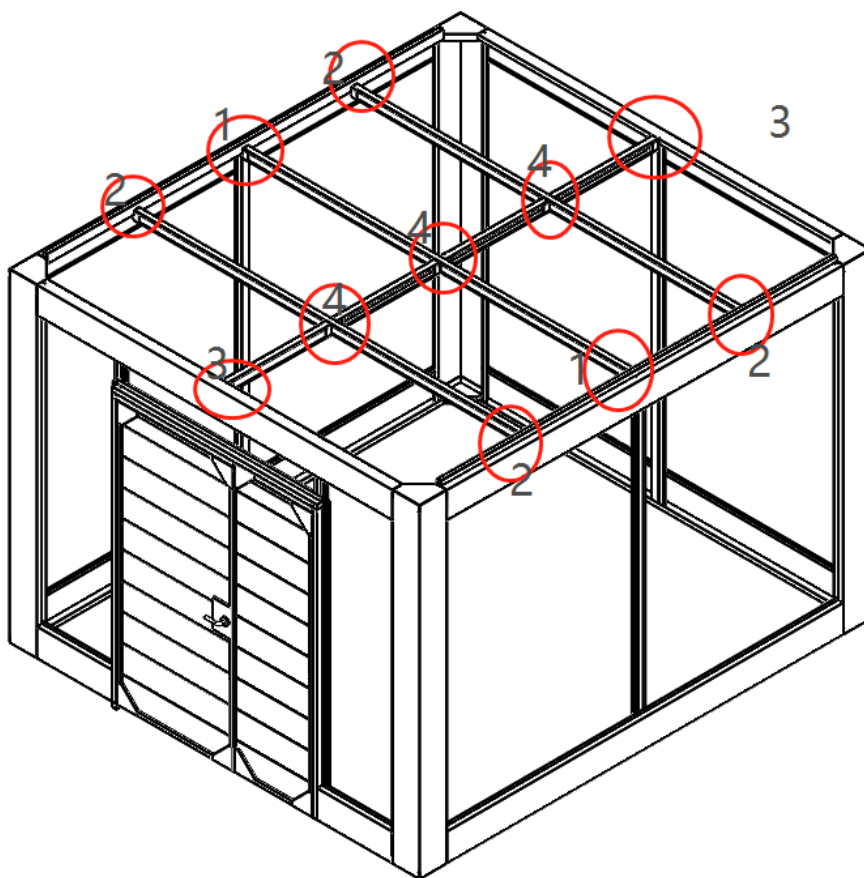
2-2*2



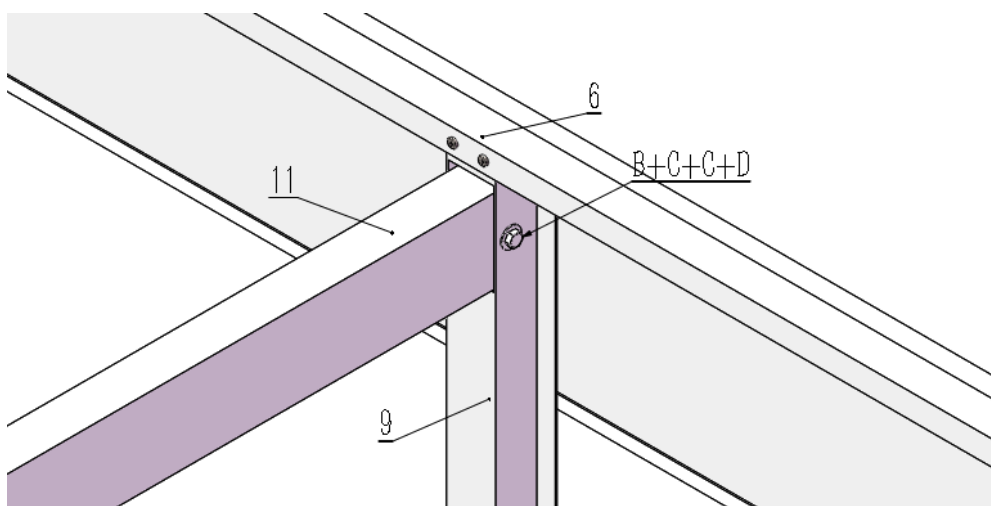
2-3*3



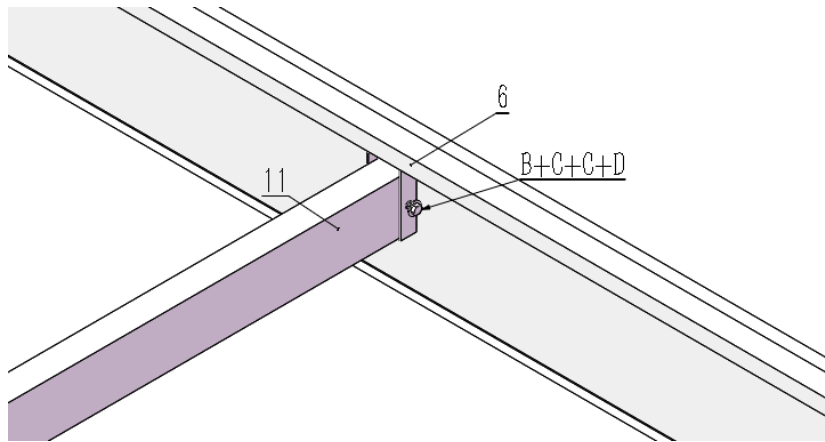
STEG 3



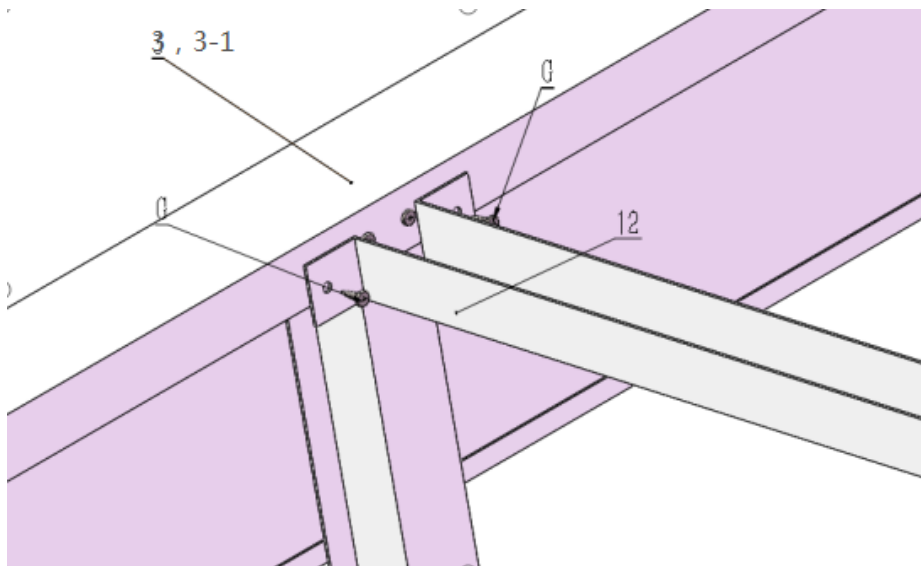
3-1*2



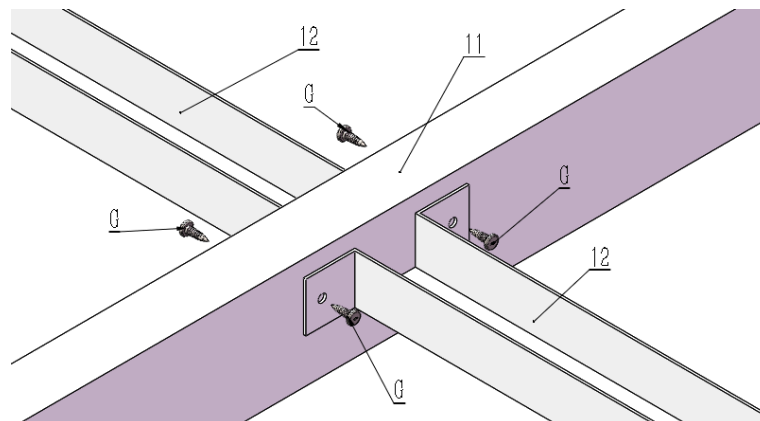
3-2*4



3-3*2

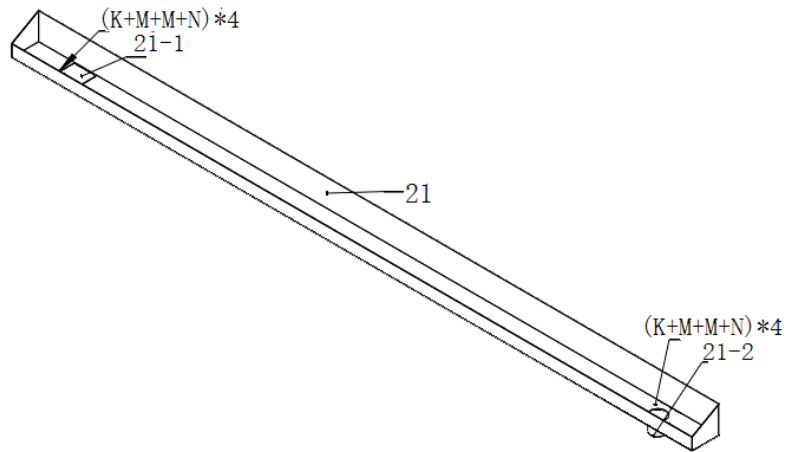


3-4*3

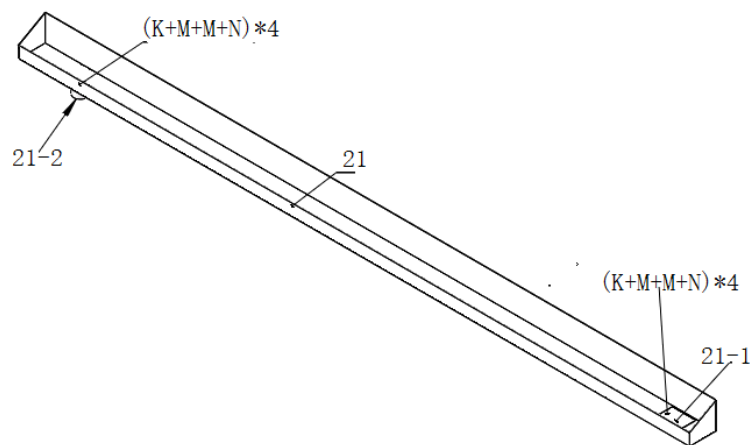


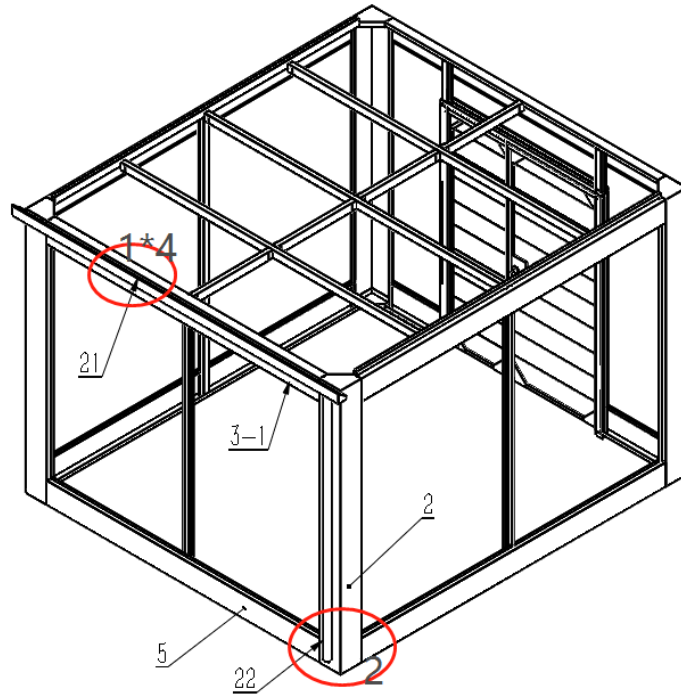
STEG 4

Stuprör i vänster sida

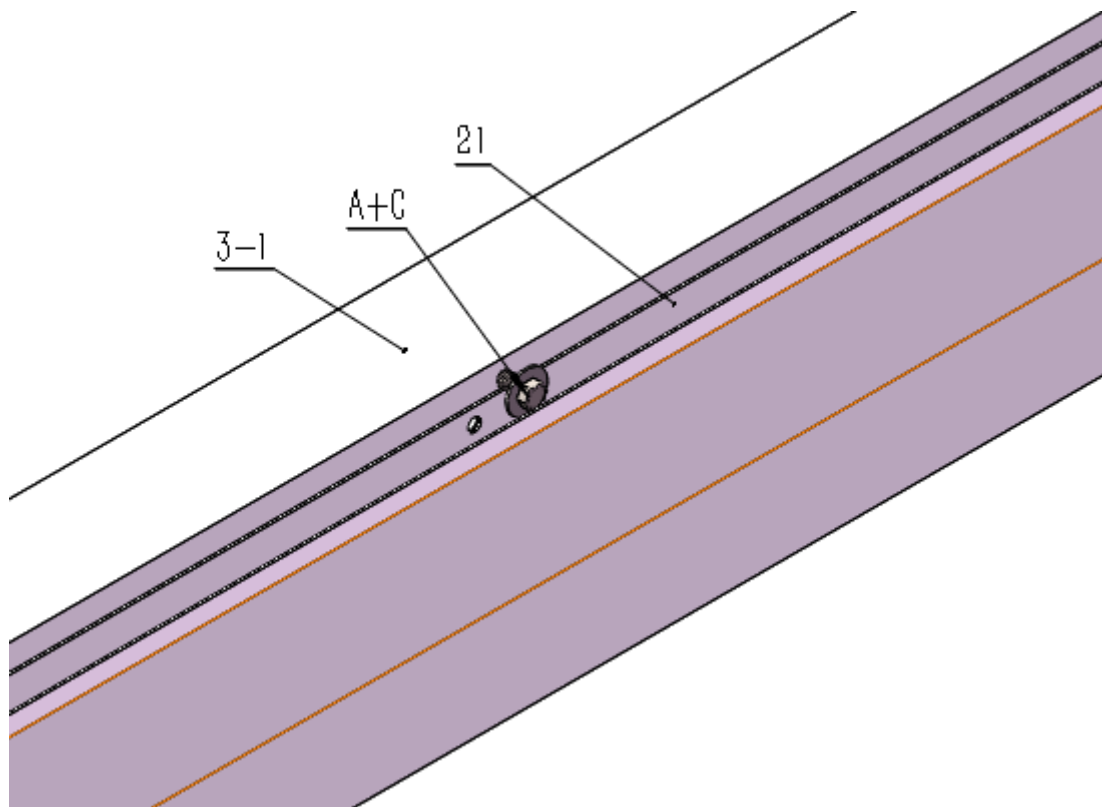


Stuprör i höger sida

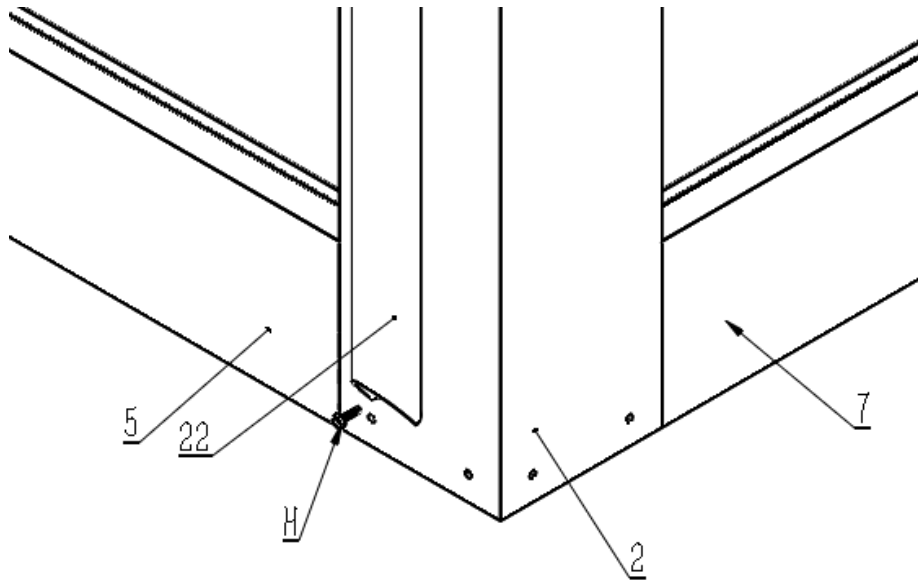




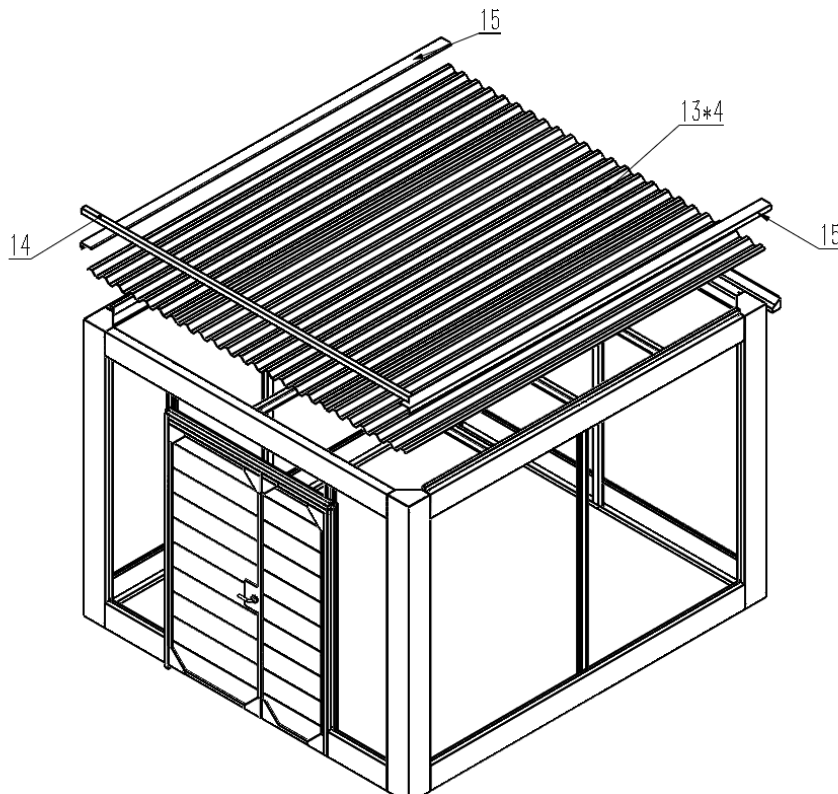
4-1*4

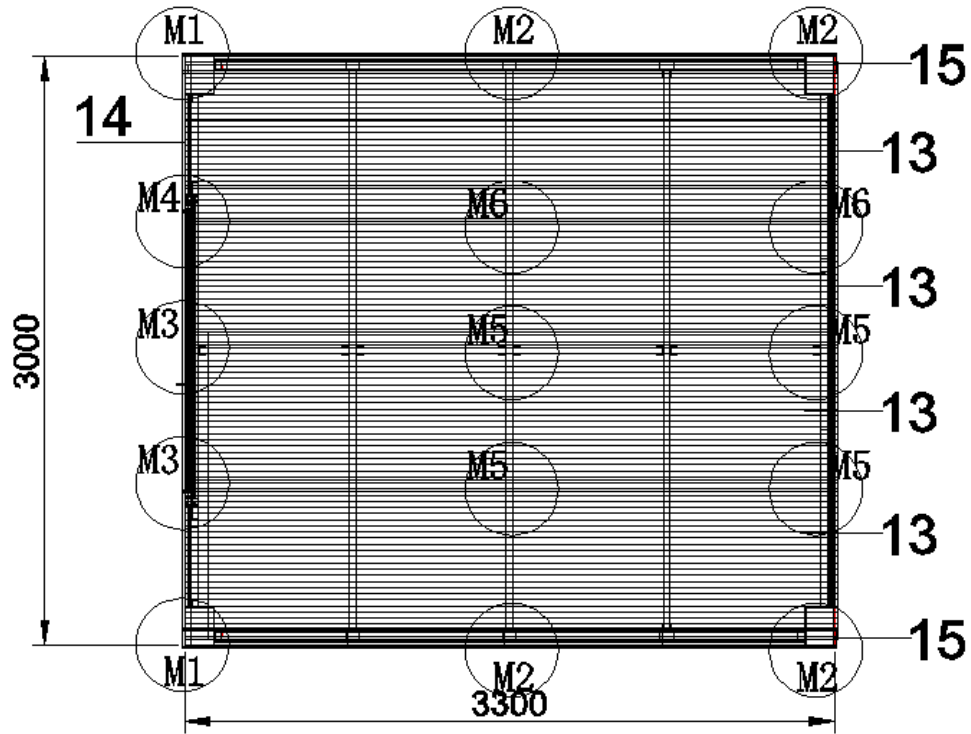


4-2*1

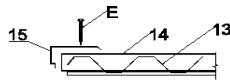


STEG 5

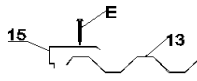




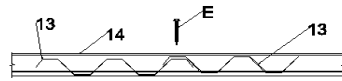
M1*2 M2*4 M3*2
M4*1 M5*4 M6*2



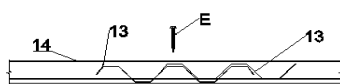
M1



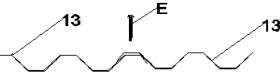
M2



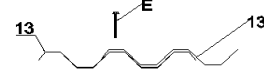
M3



M4

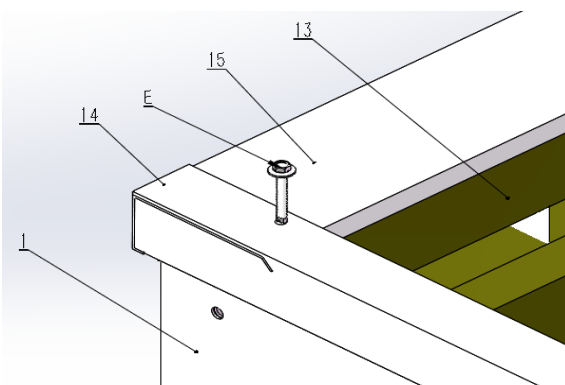


M5

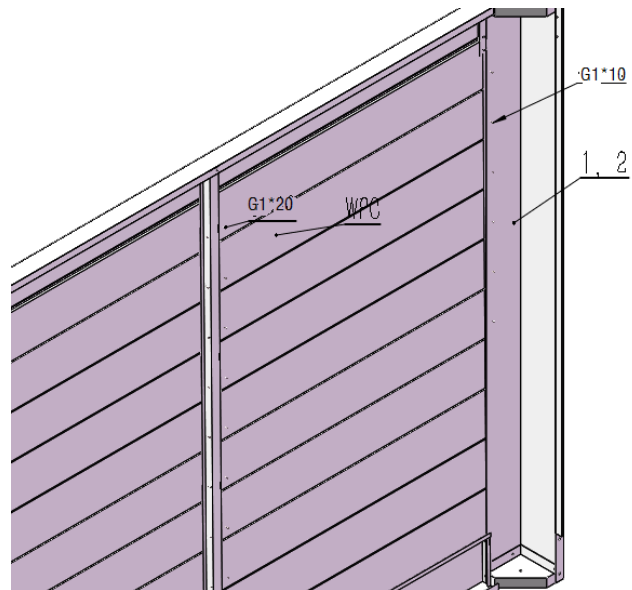
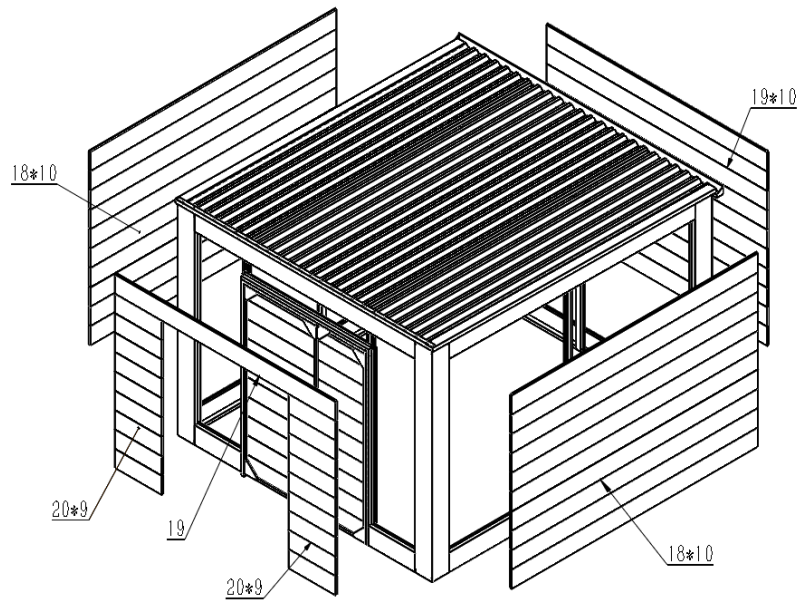


M6

M1*2



STEG 6



STEG 7

