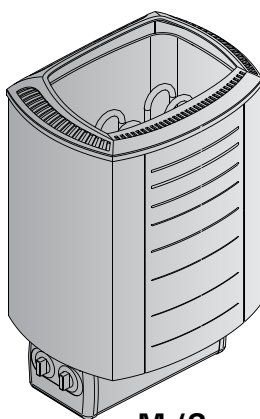


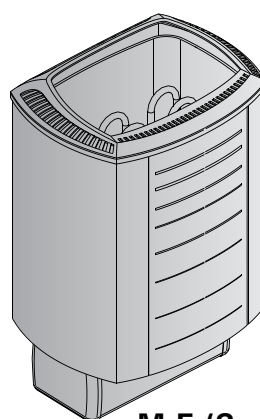
M45, M60, M80

M45E, M60E, M80E, M90E

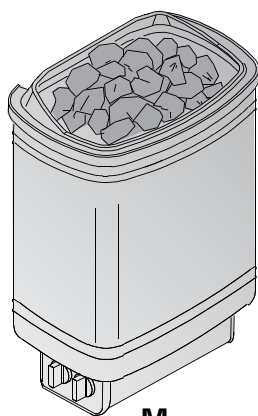
- FI** Sähkökiukaan käyttö- ja asennusohje
- SV** Monterings- och bruksanvisning för bastuaggregat
- EN** Instructions for Installation and Use of Electric Sauna Heater
- DE** Gebrauchs- und Montageanleitung des Elektrosaunaofens
- RU** Инструкция по установке и эксплуатации электрической каменки для саун
- ET** Elektrikerise kasutus- ja paigaldusjuhised
- FR** Instructions d'installation et mode d'emploi du poêle électrique
- PL** Instrukcja instalacji i eksploatacji elektrycznego pieca do sauny
- PT** Instruções de instalação e de utilização do aquecedor elétrico
- SK** Návod na inštaláciu a používanie elektrického saunového ohrievača



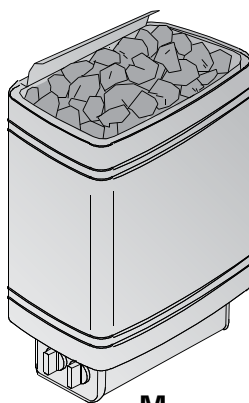
M (Sound)



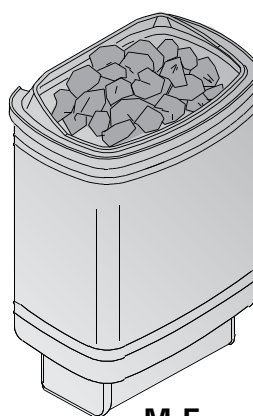
M-E (Sound)



M

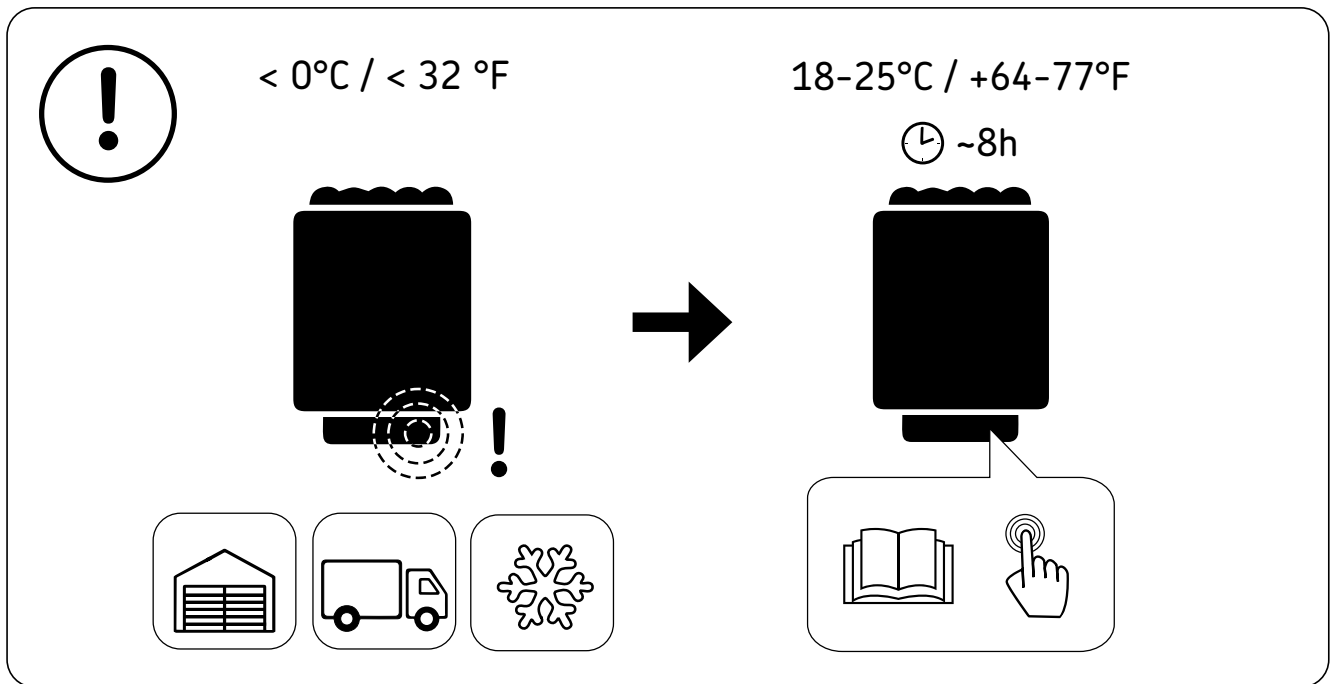


M



M-E





EN: Overheat protector of the device can go off also at temperatures below $-5^{\circ}\text{C} / 23^{\circ}\text{F}$ (storage, transport, environment). Before installation take the device to the warm environment. The overheat protector can be reset when the temperature of the device is approx $18^{\circ}\text{C} / 64^{\circ}\text{F}$. **The overheat protector must be reset before using the device.** See the user manual > *Resetting the Overheat Protector*.

DE: Der Überhitzungsschutz des Geräts kann auch bei Temperaturen unter $-5^{\circ}\text{C} / 23^{\circ}\text{F}$ (Lagerung, Transport, Umgebung) auslösen. Bringen Sie das Gerät vor der Installation in eine warme Umgebung. Der Überhitzungsschutz kann bei einer Gerätetemperatur von ca. $18^{\circ}\text{C} / 64^{\circ}\text{F}$ zurückgesetzt werden. **Vor Verwendung des Geräts muss der Überhitzungsschutz zurückgesetzt werden.** Siehe Betriebsanleitung > *Zurücksetzen des Überhitzungsschutzes*.

FI: Laitteen ylikuumentemissuoja voi laueta myös alle -5°C lämpötiloissa (varastointi, kuljetus, ympäristö). Ennen asentamista ota laite lämpimään. Ylikuumentemissuojan voi kuitata laitteen ollessa noin 18 astetta. **Kuittaa laitteen ylikuumentemissuoja ennen käyttöönottoa** > Ks. *ylikuumentemissuojan kuittaus* laitteen käyttöohjeesta.

SV: Enhetens överhettningsskydd kan även lösa ut när temperaturen understiger $-5^{\circ}\text{C} / 23^{\circ}\text{F}$ (lagring, transport, omgivningsmiljö). Innan du installerar enheten bör den få stå i en varm miljö en stund. Återställning är möjlig när enhetens temperatur ligger på ca $18^{\circ}\text{C} / 64^{\circ}\text{F}$. **Överhettningsskyddet måste återställas innan enheten tas i bruk.** Se användarhandboken > *Återställning av överhettningsskyddet*.

FR: La sécurité-surchauffe de l'appareil peut également se déclencher à des températures inférieures à $-5^{\circ}\text{C} / 23^{\circ}\text{F}$ (stockage, transport, environnement). Avant l'installation, placez l'appareil dans un endroit chaud. La sécurité-surchauffe peut être réinitialisée quand la

température de l'appareil se situe à env. $18^{\circ}\text{C} / 64^{\circ}\text{F}$. **La sécurité-surchauffe doit être réinitialisée avant d'utiliser cet appareil.** Reportez-vous au manuel > *Réinitialisation de la sécurité-surchauffe*.

РУС: Защита от перегрева устройства также может отключиться при температурах $-5^{\circ}\text{C} / 23^{\circ}\text{F}$ (хранение, транспортировка, окружающая среда). Перед установкой перенесите устройство в теплое место. Защиту от перегрева можно сбросить, когда температура устройства будет прилб. $18^{\circ}\text{C} / 64^{\circ}\text{F}$. **Перед использованием устройства необходимо сбросить защиту от перегрева.** См. руководство пользователя > *Сброс устройства защиты от перегрева*.

PL: Bezpiecznik termiczny urządzenia może zadziałać także w temperaturze poniżej $-5^{\circ}\text{C} / 23^{\circ}\text{F}$ (przechowywanie, transport, otoczenie). Przed montażem należy umieścić urządzenie w ciepłym miejscu. Bezpiecznik termiczny można zrestartować, gdy temperatura urządzenia osiągnie ok. $18^{\circ}\text{C} / 64^{\circ}\text{F}$. **Bezpiecznik termiczny należy zrestartować przed użyciem urządzenia.** Zob. instrukcja obsługi > *Restartowanie bezpiecznika termicznego*.

ES: El protector de sobrecalentamiento del dispositivo también puede activarse a temperaturas por debajo de $-5^{\circ}\text{C} / 23^{\circ}\text{F}$ (almacenamiento, transporte, ambiente). Antes de la instalación lleve el dispositivo a un entorno cálido. El protector de sobrecalentamiento puede restablecerse cuando la temperatura del dispositivo sea de aproximadamente $18^{\circ}\text{C} / 64^{\circ}\text{F}$. **El protector de sobrecalentamiento debe volver a programarse para poder utilizar el dispositivo.** Consulte en el manual del usuario > *Cómo volver a programar el protector de sobrecalentamiento*.

IT: La protezione da surriscaldamento del dispositivo può attivarsi anche a temperature inferiori a $-5^{\circ}\text{C} / 23^{\circ}\text{F}$ (conservazione, trasporto, ambiente). Prima dell'installazione, portare il dispositivo in un ambiente cal-

do. La protezione da surriscaldamento può essere reimpostata quando la temperatura del dispositivo è di circa 18°C/64°F. **La protezione da surriscaldamento deve essere reimpostata prima di utilizzare il dispositivo.** Vedere il manuale dell'utente > *Reimpostazione della protezione da surriscaldamento.*

PT: O protetor de sobreaquecimento do dispositivo pode também desligar-se a temperaturas inferiores a -5° C / 23° F (armazenamento, transporte, ambiente). Antes da instalação, leve o dispositivo para um ambiente quente. O protetor de sobreaquecimento pode ser repostado quando a temperatura do dispositivo é aproximadamente 18° C / 64° F. **O protetor de sobreaquecimento tem de ser repostado antes de se utilizar o dispositivo.** Consulte o manual do utilizador > *Reposição do protetor de sobreaquecimento.*

NO: Enhetens overopphetingsvern kan utløses også ved temperaturer under -5° C / 23° F (lagring, transport, miljø). Før installasjon må enheten plasseres i et varmt miljø. Overopphetingsvernet kan tilbakestilles når enhetens temperatur er ca. 18° C / 64° F. **Overopphetingsvernet må tilbakestilles før bruk av enheten.** Se brukerhåndboken > *Tilbakestilling av overopphetingsvernet.*

HU: A készülék túlhevülés elleni védelme kioldhat -5° C / 23° F alatti hőmérsékletnél is (tárolás, szállítás, környezet). Telepítés előtt vigyük a készüléket meleg környezetbe. A túlhevülés elleni védelem visszaállítható, ha a készülék hőmérséklete kb. 18° C / 64° F. **A túlhevülés elleni védelmet vissza kell állítani a készülék használatára előtt.** Lásd a használati útmutatót > *Túlhevülés elleni védelem visszaállítása.*

LT: Prietaiso apsaugos nuo perkaitimo įtaisas gali suveikti ir esant žemesnei nei -5° C / 23° F temperatūrai (laikymo, transportavimo, aplinkos). Prieš montuodami palaikykite prietaisą šiltoje aplinkoje. Apsaugos nuo perkaitimo įtaisą galima nustatyti iš naujo, kai prietaiso temperatūra siekia apie 18° C / 64° F. **Prieš naudojant prietaisą, apsaugos nuo perkaitimo įtaisą reikia nustatyti iš naujo.** Žr. naudojimo vadovą > *Apsaugos nuo perkaitimo įtaiso nustatymas iš naujo.*

LV: Ierīces pārkaršanas aizsardzība var tikt aktivizēta arī temperatūrā, kas zemāka par -5° C / 23° F (glabāšana, transportēšana, apkārtējā vide). Pirms uzstādīšanas nogādājiet ierīci siltā vidē. Pārkaršanas aizsardzību var atiestatīt, kad ierīces temperatūra ir aptuveni 18° C / 64° F. **Pārkaršanas aizsardzība ir jāatiestata pirms ierīces lietošanas.** Skatiet lietotāja rokasgrāmatu > *Pārkaršanas aizsardzības atiestatīšana.*

ET: Seadme ülekuumenemiskaitse võib aktiveeruda ka temperatuuril alla -5° C / 23° F (ladustamisel, transportimisel, keskkonnatingimuste mõjul). Enne paigaldamist viige seade sooja keskkonda. Ülekuumenemiskaitset saab lähtestada, kui seadme temperatuur on umbes 18° C / 64° F. **Ülekuumenemiskaitse tuleb lähtestada enne seadme kasutamist.** Vt kasutusjuhendi jaotist > *Ülekuumenemiskaitse lähtestamine.*

NL: De oververhittingsbeveiliging van het apparaat kan ook afgaan bij temperaturen onder -5° C/23° F (opslag, transport, omgeving). Breng het apparaat vóór de installatie naar een warme omgeving. De oververhittingsbeveiliging kan worden gereset als de temperatuur van het apparaat ca. 18° C/64° F bedraagt. **De oververhittingsbeveiliging moet worden gereset voordat u het apparaat gebruikt.** Zie de gebruikershandleiding > *Oververhittingsbeveiliging resetten.*

DA: Enhedens overophedningsbeskyttelse kan også blive udløst ved temperaturer under -5° C / 23° F (opbevaring, transport, miljø). Anbring enheden i et varmt miljø inden installation. Overophedningsbeskyttelsen kan nulstilles, når enhedens temperatur er ca. 18° C / 64° F. **Overophedningsbeskyttelsen skal nulstilles, inden enheden anvendes.** Se brugervejledningen > *Nulstilling af overophedningsbeskyttelsen.*

CZ: Ochrana proti přehřátí se také může vypnout při teplotách pod -5° C / 23° F (skladování, přeprava, prostředí). Před instalací umístěte zařízení do teplého prostředí. Ochranu proti přehřátí je možné resetovat, pokud je teplota zařízení přibl. 18° C / 64° F. **Před použitím zařízení je nutné ochranu proti přehřátí resetovat.** Viz uživatelský návod > *Reset ochrany proti přehřátí.*

BG: Приспособлението за защита на устройството от прегряване може да се задейства също при температури под -5° C/23° F (съхранение, транспорт, околна среда). Преди инсталиране отнесете устройството в топлата околна среда. Приспособлението за защита от прегряване може да се нулира, когато температурата на устройството е припл. 18° C/64° F. Приспособлението за защита от прегряване трябва да се нулира преди употреба на устройството.

中文：温度低于 -5° C / 23° F 时（存放、运输、环境），设备过热保护器会停止工作。请在安装前将设备移至温暖的环境中。设备温度约为 18° C / 64° F 时，可将过热保护器复位。使用设备前必须将过热保护器复位。请参见用户手册 > 过热保护器复位。

SK: Ochrana proti prehriatiu zariadenia sa môže vypnúť aj pri teplotách nižších ako -5° C/23° F (skladovanie, preprava, prostredie). Pred inštaláciou umiestnite zariadenie do teplého prostredia. Ochranu proti prehriatiu možno znovu nastaviť, keď teplota zariadenia dosiahne približne 18° C/64° F. **Pred použitím zariadenia je potrebné ochranu proti prehriatiu znovu nastaviť.** Pozrite si používateľskú príručku > *Opätovné nastavenie ochrany proti prehriatiu.*

Tämä asennus- ja käyttöohje on tarkoitettu saunan omistajalle tai saunan hoidosta vastaavalle henkilölle sekä kiukaan sähköasennuksesta vastaavalle sähköasentajalle. Kun kiuas on asennettu, luovutetaan nämä asennus- ja käyttöohjeet saunan omistajalle tai saunan hoidosta vastaavalle henkilölle. Lue käyttöohjeet huolellisesti ennen käyttöönottoa.

Kiuas on tarkoitettu lämmittämään saunahuone saunomislämpötilaan. Muuhun tarkoitukseen käyttö on kielletty.

Parhaat onnittelut hyvästä kiuasvalinnastanne!

Takuu:

- Perhekäytössä kiukaiden ja ohjauslaitteiden takuu-aika on kaksi (2) vuotta.
- Yhteisökäytössä kiukaiden ja ohjauslaitteiden takuu-aika on yksi (1) vuosi.
- Takuu ei kata ohjeiden vastaisen asennuksen, käytön tai ylläpidon aiheuttamia vikoja.
- Takuu ei ole voimassa, jos kiukaassa käytetään muita kuin valmistajan suosittelemia kiuaskiviä.

SISÄLLYSLUETTELO

1. KÄYTTÖOHJE	9
1.1. Kiuaskivien latominen	9
1.2. Saunahuoneen lämmittäminen	10
1.3. Kiukaan käyttö.....	10
1.3.1. Kiuas päälle heti.....	10
1.3.2. Esivalinta-aika (ajastettu käynnistys).....	10
1.1.1. Ylläpito	10
1.3.3. Kiuas pois päältä	11
1.3.4. Lämpötilan säätäminen	11
1.4. Löylynheitto	11
1.5. Saunomisohjeita	12
1.6. Varoituksia	12
1.6.1. Symbolien selitykset.....	12
1.7. Vianetsintä.....	12
2. SAUNAHUONE	14
2.1. Saunahuoneen rakenne	14
2.1.1. Saunan seinien tummuminen	14
2.2. Saunahuoneen ilmanvaihto	15
2.3. Kiuasteho	15
2.4. Saunahuoneen hygienia.....	15
3. ASENNUSOHJE	16
3.1. Ennen asentamista	16
3.1.1. Kätisyyden vaihtaminen (M)	17
3.1.2. Liitäntäkaapelin kytkeminen kiukaaseen	18
3.2. Kiukaan kiinnittäminen seinään.....	18
3.3. Sähkökytkennät	19
3.3.1. Sähkökiukaan eristysresistanssi	19
3.4. Ohjauskeskuksen ja anturin asentaminen (M-E)	19
3.5. Ylikuumenemissuojan palauttaminen	20
4. VARAOSAT	23

Monterings- och bruksanvisningarna är avsedda för bastuns ägare eller den som ansvarar för skötseln av bastun samt för den elmontör som ansvarar för elinstallationerna. När bastuaggregatet monterats, skall montören överlåta dessa anvisningar till bastuns ägare eller till den som ansvarar för skötseln av bastun. Studera bruksanvisningarna noggrant innan aggregatet tas i bruk.

Aggregatet är avsedd för att värma upp bastun till lämplig bastubadstemperatur. Annan användning av aggregatet är förbjuden.

Våra bästa gratulationer till ett gott val av bastuaggregat!

Garanti:

- Garantitiden för de bastuaggregat och den kontrollutrustning som används i familjebastur är två (2) år.
- Garantitiden för de bastuaggregat och den kontrollutrustning som används i bastur i flerfamiljshus är ett (1) år.
- Garantin täcker inte fel som uppstått på grund av installation, användning eller underhåll som strider mot anvisningarna.
- Garantin täcker inte fel som förorsakas av att andra bastustenar än sådana som rekommenderats av tillverkaren använts.

INNEHÅLL

1. BRUKSANVISNING	9
1.1. Stapling av bastustenar	9
1.2. Uppvärmning av bastu	10
1.3. Användning av aggregatet.....	10
1.3.1. Bastuaggregatet på genast	10
1.3.2. Förinställd tid (tidsbestämd uppvärmning).....	10
1.1.1. Underhåll	10
1.3.3. Bastuaggregatet av	11
1.3.4. Justering av temperatur	11
1.4. Kastning av bad	11
1.5. Badanvisningar	12
1.6. Varningar	12
1.6.1. Symbolernas betydelse	12
1.7. Felsökning.....	12
2. BASTU	14
2.1. Bastuns konstruktion	14
2.1.1. Mörknande av bastuns väggar	14
2.2. Ventilation i bastun	15
2.3. Aggregat effekt.....	15
2.4. Bastuhygien	15
3. MONTERINGSANVISNING	16
3.1. Före montering	16
3.1.1. Placering av styrreglage: vänster/höger (M) ...	17
3.1.2. Inkoppling av anslutningskabel.....	18
3.2. Montering på vägg	18
3.3. Elinstallation	19
3.3.1. Elaggregatets isoleringsresistans	19
3.4. Montering av styrenhet och givare (M-E)	19
3.5. Återställning av överhettningsskydd	20
4. RESERVDELAR	23

These instructions for installation and use are intended for the owner or the person in charge of the sauna, as well as for the electrician in charge of the electrical installation of the heater. After completing the installation, the person in charge of the installation should give these instructions to the owner of the sauna or to the person in charge of its operation. Please read the instructions for use carefully before using the heater.

The heater is designed for the heating of a sauna room to bathing temperature. It is not to be used for any other purpose.

Congratulations on your choice!

Guarantee:

- The guarantee period for heaters and control equipment used in saunas by families is two (2) years.
- The guarantee period for heaters and control equipment used in saunas by building residents is one (1) year.
- The guarantee does not cover any faults resulting from failure to comply with installation, use or maintenance instructions.
- The guarantee does not cover any faults resulting from the use of stones not recommended by the heater manufacturer.

CONTENTS

1. INSTRUCTIONS FOR USE	24
1.1. Piling of the Sauna Stones.....	24
1.1.1. Maintenance	25
1.2. Heating of the Sauna.....	25
1.3. Using the Heater.....	25
1.3.1. Heater On.....	25
1.3.2. Pre-setting Time (timed switch-on).....	25
1.3.3. Heater Off.....	26
1.3.4. Setting the Temperature	26
1.4. Throwing Water on Heated Stones	26
1.5. Instructions for Bathing	27
1.6. Warnings	27
1.6.1. Symbols descriptions.....	27
1.7. Troubleshooting	27
2. SAUNA ROOM	29
2.1. Sauna Room Structure	29
2.1.1. Blackening of the sauna walls.....	29
2.2. Sauna Room Ventilation.....	30
2.3. Heater Output.....	30
2.4. Sauna Room Hygiene.....	30
3. INSTRUCTIONS FOR INSTALLATION	31
3.1. Before Installation	31
3.1.1. Change from right-handed to left-handed or vice versa (M).....	32
3.1.2. Connecting the connecting cable to the heater	32
3.2. Fastening the Heater on a Wall	33
3.3. Electrical Connections.....	33
3.3.1. Electric Heater Insulation Resistance.....	34
3.4. Installation of the Control Unit and Sensors (M-E)....	34
3.5. Resetting the Overheat Protector.....	35
4. SPARE PARTS	38
3.4. Instalação da unidade de controlo e dos sensores (M-E)	79

Diese Montage- und Gebrauchsanleitung richtet sich an den Besitzer der Sauna oder an die für die Pflege der Sauna verantwortliche Person, sowie an den für die Montage des Saunaofens zuständigen Elektromonteur. Wenn der Saunaofen montiert ist, wird diese Montage- und Gebrauchsanleitung an den Besitzer der Sauna oder die für die Pflege der Sauna verantwortliche Person übergeben. Lesen Sie vor Inbetriebnahme des Ofens die Bedienungsanleitung sorgfältig durch.

Der Ofen dient zum Erwärmen von Saunakabinen auf Saunatemperatur. Die Verwendung zu anderen Zwecken ist verboten.

Wir beglückwünschen Sie zu Ihrer guten Wahl!

Garantie:

- Die Garantiezeit für in Familiensaunen verwendete Saunaöfen und Steuergeräte beträgt zwei (2) Jahre.
- Die Garantiezeit für Saunaöfen und Steuergeräte, die in öffentlichen Saunen in Privatgebäuden verwendet werden, beträgt ein (1) Jahr.
- Die Garantie deckt keine Defekte ab, die durch fehlerhafte Installation und Verwendung oder Missachtung der Wartungsanweisungen entstanden sind.
- Die Garantie kommt nicht für Schäden auf, die durch Verwendung anderer als vom Werk empfohlener Saunaofensteine entstehen.

INHALT

1. BEDIENUNGSANLEITUNG	24
1.1. Aufsichten der Saunaofensteine.....	24
1.1.1. Wartung	25
1.2. Erhitzen der Saunakabine	25
1.3. Benutzung des Ofens.....	25
1.3.1. Ofen ein	25
1.3.2. Vorwahlzeit (zeitgesteuertes Einschalten).....	25
1.3.3. Ofen aus.....	26
1.3.4. Einstellen der Temperatur.....	26
1.4. Aufguss	26
1.5. Anleitungen zum Saunen.....	27
1.6. Warnungen.....	27
1.6.1. Symbol Beschreibung	27
1.7. Störungen	27
2. SAUNAKABINE	29
2.1. Struktur der Saunakabine	29
2.1.1. Schwärzung der Saunawände.....	29
2.2. Belüftung der Saunakabine	30
2.3. Leistungsabgabe des Ofens	30
2.4. Hygiene der Saunakabine	30
3. INSTALLATIONSANLEITUNG	31
3.1. Vor der Montage	31
3.1.1. Wechsel der Anschlußrichtung (M)	32
3.1.2. Befestigung des Anschlußkabels am Saunaofen	32
3.2. Befestigung des Saunaofens an der Wand	33
3.3. Elektroanschlüsse.....	33
3.3.1. Isolationswiderstand des Elektrosaunaofens... ..	34
3.4. Anschluß des Steuergerätes und der Fühler (M-E) ...	34
3.5. Zurückstellen der Überhitzungsschutzes	35
4. ERSATZTEILE	38

Данная инструкция по установке и эксплуатации предназначена для владельца сауны либо ответственного за нее лица, а также для электрика, осуществляющего подключение каменки. После завершения установки эта инструкция должна быть передана владельцу сауны или лицу, ответственному за ее эксплуатацию. Тщательно изучите инструкцию по эксплуатации перед тем, как пользоваться каменкой.

Каменка разработана для нагрева парилки сауны до необходимой для парения температуры. Ее запрещается использовать в любых других целях.

Благодарим Вас за выбор нашей каменки!

Гарантия:

- Гарантийный срок для каменок и пультов управления, используемых в домашних (бытовых) саунах - 12 месяцев.
- Гарантийный срок для каменок и пультов управления, используемых в общественных (коммерческих) саунах - 3 месяца.
- Гарантия не распространяется на неисправности, вызванные нарушением инструкции по установке и эксплуатации.
- Гарантия не распространяется на неисправности, вызванные использованием камней, не отвечающих рекомендациям изготовителя каменки.

ОГЛАВЛЕНИЕ

1. ИНСТРУКЦИЯ ПО ЭКСПЛУАТАЦИИ	39
1.1. Укладка камней	39
1.1.1. Замена камней	40
1.2. Нагрев парилки	40
1.3. Использование каменки	40
1.3.1. Включение каменки	40
1.3.2. Установка времени задержки включения (отложенное включение)	40
1.3.3. Выключение каменки	41
1.3.4. Установка температуры	41
1.4. Пар в сауне	41
1.5. Руководства к парению	42
1.6. Меры предосторожности	42
1.6.1. Условные обозначения	42
1.7. Возможные неисправности	42
2. ПАРИЛЬНЯ	44
2.1. Устройство помещения сауны	44
2.1.1. Потемнение стен сауны	44
2.2. Вентиляция помещения сауны	45
2.3. Мощность каменки	45
2.4. Гигиена сауны	45
3. ИНСТРУКЦИЯ ПО УСТАНОВКЕ	46
3.1. Перед установкой	46
3.1.1. Смена расположения приборов управления (M) ..	47
3.1.2. Подключение соединительного кабеля к каменке	48
3.2. Крепление каменки к стене	48
3.3. Электромонтаж	48
3.3.1. Сопrotивление изоляции электрокаменки	50
3.4. Установка пульта управления и датчиков (M-E)	50
3.5. Сброс защиты от перегрева	50
4. ЗАПАСНЫЕ ЧАСТИ	53

Käesolev paigaldus- ja kasutusjuhend on mõeldud sauna omanikule või hooldajale, samuti kerise paigaldamise eest vastutavale elektrikule. Peale kerise paigaldamist tuleb juhend üle anda omanikule või hooldajale. Enne kasutamist tutvuge hoolikalt kasutusjuhustega.

Keris on mõeldud saunade soojendamiseks leilitemperatuurini. Kasutamine muuks otstarbeks on keelatud.

Õnnitleme Teid hea kerise valimise puhul!

Garantii:

- Keriste ja juhtseadmestiku garantiiäeg kasutamisel peresaunas on kaks (2) aastat.
- Keriste ja juhtseadmestiku garantiiäeg kasutamisel ühistusaunas üks (1) aasta.
- Garantii ei kata rikkeid, mille põhjuseks on paigaldus-, kasutus- või hooldusjuhiste mittejärgimine.
- Garantii ei kata rikkeid, mis on põhjustatud tehase poolt mittesoovitavate kivide kasutamisest.

SISUKORD

1. KASUTUSJUHISED	39
1.1. Kerisekivide ladumine	39
1.1.1. Hooldamine	40
1.2. Leiliruumi soojendamine	40
1.3. Kerise kasutamine	40
1.3.1. Kerise sisselülitamine	40
1.3.2. Eelhäälestusaeg (taimeriga sisselülitus)	40
1.3.3. Kerise väljalülitamine	41
1.3.4. Temperatuuri seadistamine	41
1.4. Leiliviskamine	41
1.5. Soovitusi saunaskäimiseks	42
1.6. Hoiatused	42
1.6.1. Sümbolite tähendused	42
1.7. Probleemide lahendamine	42
2. SAUNARUUM	44
2.1. Saunaruumi konstruktsioon	44
2.1.1. Saunaruumi seinte mustenemine	44
2.2. Saunaruumi ventilatsioon	45
2.3. Kerise võimsus	45
2.4. Saunaruumi hügieen	45
3. PAIGALDUSJUHIS	46
3.1. Enne paigaldamist	46
3.1.1. Juhtimisseadmete teisaldamine (M)	47
3.1.2. Toitekaabli ühendamine kerisega	48
3.2. Kerise kinnitus seinale	48
3.3. Elektriühendused	48
3.3.1. Elektrikerise isolatsioonitakistus	50
3.4. Juhtimiskeskuse ja anduri paigaldamine (M-E)	50
3.5. Ülekuumenemise kaitse tagastamine	50
4. VARUOSAD	53

Ces consignes d'installation et d'utilisation sont destinées au propriétaire du sauna ou à la personne chargée de l'entretien, ainsi qu'à l'électricien responsable de l'installation électrique du poêle. Après l'installation du poêle, ces consignes seront remises au propriétaire du sauna ou à la personne chargée de son entretien. Lire attentivement les consignes d'utilisation avant la mise en service de l'appareil.

Ce poêle est prévu pour chauffer la cabine de sauna à la température adéquate. Il est interdit d'utiliser le poêle à d'autres fins.

Félicitations pour cet excellent choix !

Garantie :

- La période de garantie des poêles et de l'équipement de contrôle utilisés dans les saunas par des familles est de deux (2) ans.
- La période de garantie des poêles et de l'équipement de contrôle utilisés dans les saunas par les résidents d'appartements est d'un (1) an.
- La garantie ne couvre aucun défaut résultant du non-respect des instructions d'installation, d'utilisation ou de maintenance.
- La garantie ne couvre aucun défaut résultant de l'utilisation de pierres non recommandées par le fabricant du poêle.

TABLE DES MATIÈRES

1. MODE D'UTILISATION	54
1.1. Mise en place des pierres du poêle	54
1.1.1. Maintenance	55
1.2. Chauffage du sauna	55
1.3. Utilisation du poêle	55
1.3.1. Poêle allumé	55
1.3.2. Durée de pré-programmation (mise en route programmée)	55
1.3.3. Poêle arrêté	56
1.3.4. Réglage de la température	56
1.4. Projection de l'eau de vapeur sur les pierres	56
1.5. Conseils pour la séance de sauna	57
1.6. Avertissements	57
1.6.1. Description des symboles	57
1.7. Dépannage	58
2. CABINE DU SAUNA	59
2.1. Structure de la cabine de sauna	59
2.1.1. Noircissement des murs du sauna	59
2.2. Ventilation de la cabine de sauna	60
2.3. Puissance des poêles	60
2.4. Hygiène de la cabine de sauna	60
3. INSTRUCTIONS D'INSTALLATION	61
3.1. Avant l'installation	61
3.1.1. Déplacement des commandes (M)	62
3.1.2. Connexion du câble de raccordement au poêle	63
3.2. Fixation du poêle au mur	63
3.3. Raccordement électrique	63
3.3.1. Résistance d'isolation du poêle électrique	64
3.4. Installation du centre de contrôle et du capteur (M-E)	65
3.5. Réinitialisation de la sécurité surchauffe	65
4. PIÈCES DÉTACHÉES	68V

Niniejsza instrukcja instalacji i eksploatacji jest przeznaczona dla właścicieli sauny lub osób odpowiedzialnych za saunę, jak również dla elektryków odpowiedzialnych za podłączenie elektrycznego pieca. Po zakończeniu instalacji osoba odpowiedzialna powinna przekazać niniejszą instrukcję właścicielowi sauny lub osobie odpowiedzialnej za jej eksploatację. Przed rozpoczęciem eksploatacji pieca należy dokładnie zapoznać się z niniejszą instrukcją.

Piec służy do ogrzewania kabiny sauny do odpowiedniej temperatury kąpieli. Pieców nie wolno używać do żadnych innych celów.

Gratulujemy Państwu dobrego wyboru!

Gwarancja:

- Okres gwarancji na piece i urządzenia sterujące stosowane w saunach przeznaczonych do użytku w domach jednorodzinnych wynosi dwa (2) lata.
- Okres gwarancji na piece i urządzenia sterujące stosowane w saunach przeznaczonych do użytku w mieszkaniach znajdujących się w domach wielorodzinnych wynosi jeden (1) rok.
- Gwarancja nie obejmuje usterek wynikłych z nie przestrzegania instrukcji montażu, użytkowania lub prac konserwacyjnych.
- Gwarancja nie obejmuje uszkodzeń powstałych na skutek użycia innych kamieni niż zalecane przez producenta pieca.

SPIS TREŚCI

1. EKSPLOATACJA PIECA	54
1.1. Układanie kamieni używanych w saunie	54
Podczas umieszczania kamieni:	54
1.1.1. Konserwacja	55
1.2. Nagrzewanie sauny	55
1.3. Eksploatacja pieca	55
1.3.1. Włączanie pieca	55
1.3.2. Ustawianie czasu (wyłącznik czasowy)	55
1.3.3. Wyłączanie pieca	56
1.3.4. Ustawianie temperatury	56
1.4. Polewanie wodą rozgrzanych kamieni	56
1.5. Wskazówki korzystania z sauny	57
1.6. Ostrzeżenia	57
1.6.1. Opis symboli	57
1.7. Wyszukiwanie usterek	58
2. KABINA SAUNY	59
2.1. Konstrukcja kabiny sauny	59
2.1.1. Ciemnienie ścian sauny	59
2.2. Wentylacja kabiny sauny	60
2.3. Moc pieca	60
2.4. Higiena kabiny	60
3. INSTALACJA PIECA	61
3.1. Czynności wstępne	61
3.1.1. Zmiana usytuowania części sterującej piecem z "prawej" na "lewą" bądź odwrotnie (M)	62
3.1.2. Podłączanie kabla przyłączeniowego do grzejnika	63
3.2. Mocowanie pieca na ścianie	63
3.3. Podłączenie elektryczne	63
3.3.1. Rezystancja izolacji pieca elektrycznego	64
3.4. Instalowanie modułu sterującego i czujników (M-E)	65
3.5. Resetowanie wyłącznika termicznego	65
4. CZĘŚCI ZAMIENNE	68

Estas instruções de instalação e utilização destinam-se ao proprietário ou à pessoa encarregue da sauna e também ao electricista encarregue da instalação eléctrica do aquecedor. Uma vez concluída a instalação, a pessoa encarregue da instalação deverá entregar estas instruções ao proprietário da sauna ou à pessoa que tem a seu cargo o seu funcionamento. Antes de utilizar o aquecedor, leia cuidadosamente as instruções de utilização.

O aquecedor foi concebido para aquecer até uma temperatura de banho uma sala de sauna. Não deve ser usado para mais nenhum fim.

Parabéns pela sua escolha!

Garantia:

- O período de garantia para aquecedores e equipamento de controlo utilizados em saunas por famílias é de dois (2) anos.
- O período de garantia para aquecedores e equipamento de controlo utilizados em saunas por residentes de um edifício é de um (1) ano.
- A garantia não cobre avarias resultantes do não cumprimento das instruções de instalação, utilização ou manutenção.
- A garantia não cobre avarias resultantes do uso de pedras não recomendadas pelo fabricante do aquecedor.

Tento návod na inštaláciu a používanie je určený pre majiteľa sauny alebo osobu zodpovednú za prevádzkovanie sauny, a taktiež pre elektroinštalatéra zodpovedného za elektrickú inštaláciu ohrievača. Po dokončení inštalácie by osoba zodpovedná za inštaláciu mala predať tento návod majiteľovi sauny alebo osobe zodpovednej za jej prevádzku. Pred použitím ohrievača si pozorne prečítajte návod na použitie.

Ohrievač je určený na vykúrenie saunovacej miestnosti na saunovaciu teplotu. Nesmie sa používať na žiadne iné účely.

Blahoželáme k vašej voľbe!

Záruka:

- Záručná doba na ohrievače a ovládacie zariadenie používané v samostatných rodinných saunách je dva (2) roky.
- Záručná doba na ohrievače a ovládacie zariadenie používané v spoločných saunách pre obyvateľov bytových jednotiek je jeden (1) rok.
- Záruka sa nevzťahuje na poruchy spôsobené nedodržaním pokynov k inštalácii, používaniu alebo údržbe.
- Záruka sa nevzťahuje na poruchy spôsobené používaním kameňov, ktoré neboli odporúčené výrobcom ohrievača.

1. KÄYTTÖOHJE

1.1. Kiuaskivien latominen

Kiuaskivillä on suuri merkitys kiukaan turvallisuuteen. Takuun säilymiseksi on käyttäjä vastuussa kiukaan kivitilan ylläpidosta käyttövaatimusten ja ohjeiden mukaisesti. Kiuaskivien latomisella on suuri vaikutus kiukaan toimintaan (kuva 1).

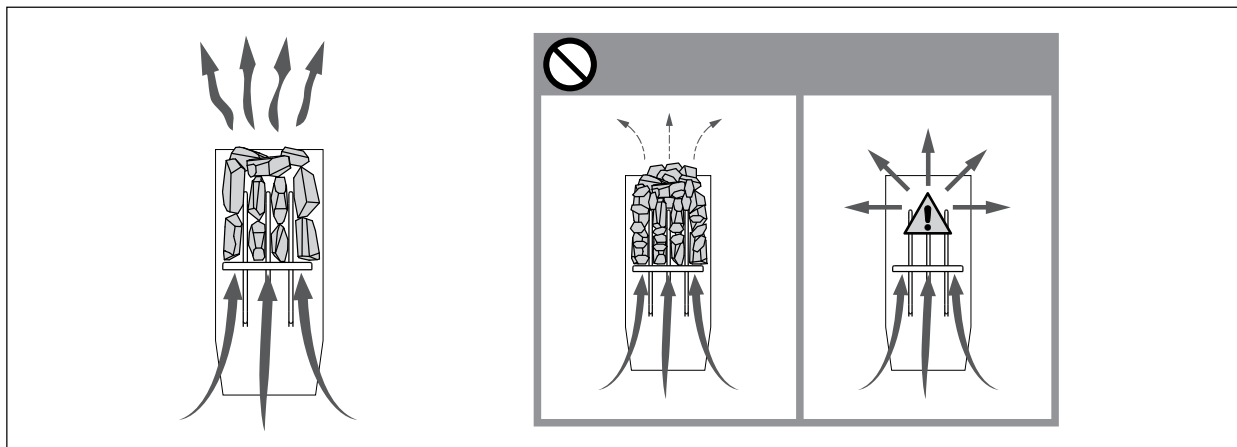
Tärkeää tietoa kiukaalle soveltuvista kiuaskivistä:

- Kiuaskiviksi sopivia kivimateriaaleja ovat peridotiitti, oliviinidiabaasi, oliviini ja vulkaniitti.
- Käytä vain kiuaskiviksi tarkoitettuja lohkopintaisia ja/tai pyöristettyjä kiviä.
- Mikäli sähkökiukaan vastukset ovat kosketuksissa kiuaskiviin, tulee pyöristettyjä kiviä käyttää vain kiukaan kivitilan uloimmissa kerroksissa ilman kosketusta vastuksiin.
- Keraamisia kiviä ja koristekiviä on sallittua käyttää kiukaassa vain, mikäli kivet ovat valmistajan hyväksymiä ja niitä käytetään valmistajan ohjeistuksen mukaisesti.
- Huomioi, että koristekivet soveltuvat käytettäväksi vain kivitilan pinnassa. Koristekivet tulee latoa väljästi riittävän ilmankierron varmistamiseksi. Lado koristekivet ilman kosketusta kiukaan vastuksiin sähkökiukaissa sekä ilman kosketusta kiukaan kuuman sisärunkoon puulämmitteisissä kiukaissa.
- Takuu ei kata mahdollisia vikoja, jotka aiheutuvat muiden kuin valmistajan suosittelemien kiuaskivien ja koristekivien käytöstä.
- Sopiva kivikoko on halkaisijaltaan 5–10 cm.
- Huuhdo kiuaskivet kivipölystä ennen kiukaaseen latamista.

Huomioi kiviä latoessasi:

- Älä pudota kiviä kivitilaan.
- Älä kiilaa kiviä tiukasti vastusten väliin.
- Lado kivet väljästi, jotta ilma pääsee liikkumaan niiden välistä.
- Lado kivet siten, että niiden paino on toisten kivien, ei vastusten varassa.
- Älä tee kivistä kekoa kiukaan päälle.
- Kiukaan kivitilaan tai läheisyyteen ei saa laittaa mitään sellaisia esineitä tai laitteita, jotka muuttavat kiukaan läpi virtaavan ilman määrää tai suuntaa.

Kuva 1. Kiuaskivien latominen
Bild 1. Stapling av bastustenar



1. BRUKSANVISNING

1.1. Stapling av bastustenar

Bastustenar är viktiga när det gäller enhetens säkerhet. För att garantin ska förbli giltig är användaren ansvarig för att stenutrymmet underhålls korrekt och i enlighet med specifikationer och instruktioner. Staplingen av bastustenar har stor betydelse för bastuaggregatets funktion (bild 1).

Viktig information om lämpliga bastustenar:

- Lämpliga material för bastustenar är peridotit, olivindiabas, olivin och vulkanit.
- Använd endast stenar med brottyta och/eller rundade stenar med ditt bastuaggregat.
- Om värmelementen i ett elektriskt bastuaggregat är i kontakt med stenarna så får rundade stenar enbart användas i stenutrymmets yttre lager, så att de inte kommer i kontakt med värmelementen.
- Keramiska stenar och dekorativa stenar får bara användas om de har godkänts av tillverkaren och används enligt instruktionerna.
- Observera att dekorativa stenar enbart är lämpade att användas i stenutrymmets översta lager. Dekorativa stenar måste placeras löst för att säkerställa tillräcklig luftcirkulation. Lägg eventuella dekorativa stenar så att de inte vidrör värmelementen på ett elektriskt bastuaggregat. Om du har en vedlad bastuugn ska du se till att stenarna inte kommer i kontakt med bastuugns varma heta inre ram.
- Garantin täcker inte defekter som orsakats av användning av dekorativa stenar eller bastustenar som inte rekommenderas av tillverkaren.
- Stenarna bör ha en diameter på 5–10 cm.
- Tvätta av damm från bastustenarna innan de staplas i aggregatet.

Observera följande när du staplar stenarna:

- Låt inte stenarna falla ner i stenutrymmet.
- Kila inte in stenar mellan värmeelementen.
- Stapla stenarna glest så att luft kan cirkulera mellan dem.
- Stapla bastustenarna så att de stödjer varandra och deras vikt inte upptas av värmeelementen.
- Stapla inte stenarna i en hög på aggregatet.
- Det är förbjudet att i aggregatets stenutrymme eller dess närhet placera föremål eller anordningar som ändrar mängden luft som passerar genom aggregatet eller ändrar luftens riktning.

1.1.1. Ylläpito

Voimakkaan lämmönvaihtelun vuoksi kiuaskivet rapautuvat ja murenevat käytön aikana. Lado kivet uudelleen vähintään kerran vuodessa, kovassa käytössä useammin. Poista samalla kivitilaan kertynyt kivijäte ja vaihda rikkoutuneet kivet. Näin varmistat, että kiukaan löylyominaisuudet säilyvät eikä ylikuumenemisen vaaraa synny.

1.2. Saunahuoneen lämmittäminen

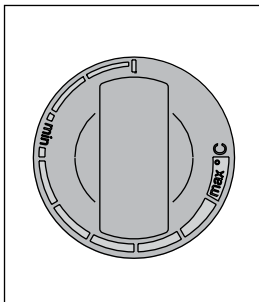
Kiuas ja kivet tuottavat ensimmäisellä käyttökerralla hajuja, joiden poistamiseksi on järjestettävä saunahuoneeseen hyvä tuuletus.

Jos kiuas on teholtaan sopiva saunahuoneeseen, hyvin lämpöeristetty saunahuone lämpenee käyttökuntoon noin tunnissa (»2.3.). Kiuaskivet kuumenevat yleensä samassa ajassa kuin saunahuonekin. Sopiva lämpötila saunahuoneessa on noin 65–80 °C.

1.3. Kiukaan käyttö

HUOM! Tarkista aina ennen kiukaan päällekytkentää, ettei kiukaan päällä tai lähietäisyydellä ole mitään tavaroita. »1.6. "Varoituksia".

- Kiuasmallit M45, M60 ja M80 on varustettu kellokytkimellä ja termostaatilla. Kellokytkimellä valitaan kiukaan päälläoloaika ja termostaatilla asetetaan sopiva lämpötila.
»1.3.1.–1.3.4.
- Kiuasmalleja M45E, M60E, M80E ja M90E käytetään erillisen ohjauskeskuksen kautta. Tutustu ohjauskeskuksen mukana toimitettaviin käyttöohjeisiin.



Kuva 2. Termostaatin säädin
Bild 2. Termostatens reglage

1.3.1. Kiuas päälle heti



Kierrä kellokytkimen säädin toiminta-alueelle (asteikko A kuvassa 3, 0–4 tuntia). Kiuas alkaa lämmitä heti.

1.3.2. Esivalinta-aika (ajastettu käynnistys)



Kierrä kellokytkimen säädin esivalinta-alueelle (asteikko B kuvassa 3, 0–8 tuntia). Kiuas alkaa lämmitä, kun kellokoneisto on kiertänyt säätimen takaisin toiminta-alueelle. Päälläoloaika on tällöin noin neljä tuntia.

Esimerkki: Haluat lähteä kolme tuntia kestäväälle kävelylenkille ja sauna heti palattuasi. Kierrä kellokytkimen säädin esivalinta-alueelle kohtaan 2.

Kello käynnistyy. Kahden tunnin kuluttua kiuas alkaa lämmitä. Koska saunan lämpenemisaika on noin yksi tunti, sauna on lämmin noin kolmen tunnin kuluttua eli juuri silloin, kun palaat lenkiltä.

1.1.1. Underhåll

Till följd av de kraftiga temperaturväxlingarna vittrar bastustenarna sönder under användning. Stenarna bör staplas om på nytt minst en gång per år, vid flitigt bruk något oftare. Avlägsna samtidigt skräp och smulor i botten av aggregatet och byt ut stenar vid behov. På det här sättet säkerställer du att aggregatets badegenskaper bibehålls och att ingen risk för överhettning uppstår.

1.2. Uppvärmning av bastu

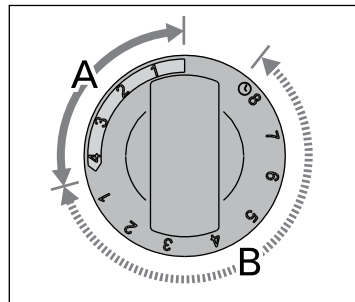
Första gången aggregatet och stenarna värms upp avger de lukter som bör avlägsnas genom god ventilation.

Om aggregatets effekt är lämplig för bastun, värms en välisolerad bastu upp på ca 1 timme (»2.3.). När bastun är varm är också bastustenarna i regel så varma att man kan kasta bad. Lämplig temperatur i bastun är ca 65–80 °C.

1.3. Användning av aggregatet

OBS! Kontrollera alltid att inga saker finns på eller i närheten av aggregatet före aggregatet kopplas på.
»1.6. "Varningar".

- Aggregatmodellerna M45, M60 och M80 har utrustats med tidströmställare och termostat. Tidströmställaren används för att välja den tid aggregatet ska vara påslagen och med termostaten ställs rätt temperatur in. »1.3.1.–1.3.4.
- Aggregatmodellerna M45E, M60E, M80E och M90E styrs med hjälp av en separat styrenhet. Bekanta dig med användaranvisningar som följer med styrenheten.



Kuva 3. Kellokytkimen säädin
Bild 3. Tidströmställarens reglage

1.3.1. Bastuaggregatet på genast



Vrid tidströmställarens reglage till verksamhetsområdet (skala A på bild 3, 0–4 timmar). Aggregatet börjar genast värmas upp.

1.3.2. Förinställd tid (tidsbestämd uppvärmning)



Vrid tidströmställarens reglage till förvalsområdet (skala B på bild 3, 0–8 timmar). Aggregatet börjar värmas upp när urverket vridit tillbaka reglaget till verksamhetsområdet. Aggregatet är då påslagen cirka fyra timmar.

Exempel: Du vill gå på en tre timmar lång promenad och bada bastu genast när du kommer hem. Vrid tidströmställarens reglage till 2 i förvalsområdet.

Klockan startar. Efter två timmar börjar aggregatet värmas upp. Eftersom det tar cirka en timme att värma upp bastun, är bastun varm efter cirka tre timmar, d.v.s. just när du kommer hem från din promenad.

1.3.3. Kiuas pois päältä



Kiuas kytkeytyy pois päältä, kun kelloko-neisto on kiertänyt kellokytkimen sääti-men takaisin 0-kohtaan. Voit kytkeä kiu-kaan pois päältä milloin tahansa kiertä-mällä säätimen käsin 0-kohtaan.

Kytke kiuas pois päältä, kun saunominen on päät-tynyt. Joskus saattaa olla kuitenkin tarpeellista jättää kiuas hetkeksi päälle, jotta saunan puurakenteet kui-uisivat nopeammin.

HUOM! Tarkista, että kiuas on varmasti kytkey-tynyt pois päältä ja lopettanut lämmittämisen, kun päälläoloaika on kulunut loppuun.

1.3.4. Lämpötilan säätäminen

Termostaatin (kuva 2) tehtävä on pitää saunan läm-pötila halutulla tasolla. Itsellesi sopivan asetuksen löydät kokeilemalla.

Aloita kokeilu säätöalueen maksimiasennosta. Jos lämpötila nousee saunomisen aikana liian korkeaksi, kierrä säädintä hieman vastapäivään. Huomaa, että pienikin muutos säätöalueen maksimipäässä aiheut-taa tuntuvan lämpötilamuutoksen saunahuoneessa.

1.4. Löylynheitto

Saunan ilma kuivuu, kun saunaa lämmitetään. Tä-män vuoksi on tarpeen lisätä ilmankosteutta heittä-mällä vettä kiukaan kiville. Jokainen ihminen kokee lämmön ja kosteuden vaikutuksen omalla tavallaan – kokeilemalla löydät itsellesi sopivan lämpötilan ja ilmankosteuden.

HUOM! Käytä löylykauhaa, jonka tilavuus on kor-keintaan 0,2 litraa. Jos kiukaalle heitetään tai kaa-detaan kerralla liikaa vettä, sitä saattaa roiskua kie-huvan kuumana kylpijoiden päälle. Älä heitä löylyä silloin, kun joku on kiukaan läheisyydessä, koska kuuma vesihöyry voi aiheuttaa palovammoja.

HUOM! Löylyvetenä tulee käyttää vettä, joka täyttää talousveden laatuvaatimukset (taulukko 1). Löylyvedessä voi käyttää ainoastaan löylyveteen tarkoitettuja hajusteita. Noudata hajusteen mukana toimitettuja ohjeita.

1.3.3. Bastuaggregatet av



Aggregatet stängs av när urverket vridit tidströmställarens reglage tillbaka till 0. Du kan stänga av aggregatet när som helst genom att manuellt vrida reglaget till 0.

Stäng av aggregatet när bastubadet avslutats. Ibland kan det dock vara nödvändigt att låta aggre-gatet vara påslagen en stund, så att bastuns träkon-struktioner torkar snabbare.

OBS! Kontrollera att aggregatet säkert stängts av och att uppvärmningen upphört när den inställda tiden gått ut.

1.3.4. Justering av temperatur

Termostatens (bild 2) uppgift är att hålla bastuns temperatur på önskad nivå. Du hittar den inställning som passar dig genom att pröva dig fram.

Inled försöket i justeringsområdets maximiposition. Om temperaturen blir för hög under bastubadet, vrid reglaget en aning motsols. Observera att också en liten ändring i justeringsområdets maximivärde leder till en märkbar temperaturförändring i bastun.

1.4. Kastning av bad

Luften i bastun blir torrare när den värms upp. För att uppnå lämplig luftfuktighet är det nödvändigt att kasta bad på de heta stenarna. Varje människa upplever värme och fuktighet på olika sätt – genom att pröva dig fram hittar du en temperatur och luft-fuktighet som passar dig.

OBS! Badskopan skall rymma högst 0,2 l. Kasta eller håll inte mer än så åt gången, eftersom hett vatten då kan stänka upp på badarna. Kasta inte heller bad när någon är i närheten av aggregatet, eftersom den heta ångan kan orsaka brännskador.

OBS! Vattnet som kastas på bastustenarna skall uppfylla kvalitetskraven på bruksvatten (tabell 1). Endast doftämnen som är avsedda för bastubad-vatten får användas. Följ förpackningens anvis-ningar.

Veden ominaisuus Vattenegenskap	Vaikutukset Effekt	Suositus Rekommendation
Humuspitoisuus Humuskoncentration	Väri, maku, saostumat Färg, smak, utfällningar	< 12 mg/l
Rautapitoisuus Järnkoncentration	Väri, haju, maku, saostumat Färg, lukt, smak, utfällningar	< 0,2 mg/l
Mangaanipitoisuus (Mn) Mangan (Mn)	Väri, haju, maku, saostumat Färg, lukt, smak, utfällningar	< 0,10 mg/l
Kovuus: tärkeimmät aineet kalkki eli kalsium (Ca) ja magnesium (Mg) Hårdhet: de viktigaste ämnena är magnesium (Mg) och kalk, dvs. kalcium (Ca)	Saostumat Utfällningar	Ca: < 100 mg/l Mg: < 100 mg/l
Kloridipitoinen vesi Kloridinhållande vatten	Korroosio Korrosion	Cl: < 100 mg/l
Klooripitoinen vesi Klorerat vatten	Terveysriski Hälsorisk	Käyttö kielletty Förbjudet att använda
Merivesi Havsvatten	Nopea korroosio Snabb korrosion	Käyttö kielletty Förbjudet att använda
Arseeni- ja radonpitoisuudet Arsenik- och radonkoncentration	Terveysriski Hälsorisk	Käyttö kielletty Förbjudet att använda

Taulukko 1. Veden laatuvaatimukset
Tabell 1. Krav på vattenkvaliteten

1.5. Saunomisohteja

- Aloita saunominen peseytymällä.
- Istu löylyssä niin kauan, kuin tuntuu mukavalta.
- Unohda kiire ja rentoudu.
- Hyviin saunatapoihin kuuluu, että huomioit muut saunojat häiritsemättä heitä äänekkäällä käytökselläsi.
- Älä aja muita lauteilta liiallisella löylynheitolla.
- Jäähdytä eli vilvoittele ihoasi. Jos olet terve, voit nauttia vilvoittelun yhteydessä uimisesta.
- Peseydy saunomisen lopuksi.
- Lepäile ja anna olosi tasaantua. Nauti neste-tasapainon palauttamiseksi raikasta juomaa.

1.6. Varoituksia

- Pitkäaikainen oleskelu kuumassa saunassa nostaa kehon lämpötilaa, mikä saattaa olla vaarallista.
- Varo kuumaa kiuasta. Kiukaan kivet ja metalliosat kuumenevat ihoa polttaviksi.
- Estä lasten pääsy kiukaan läheisyyteen.
- Älä jätä lapsia, liikuntarajoitteisia, sairaita tai heikkokuntoisia saunomaan ilman valvontaa.
- Selvitä saunomiseen liittyvät terveydelliset rajoitteet lääkärin kanssa.
- Keskustele neuvolassa pienten lasten saunottamisesta.
- Liiku saunassa varovasti, koska lauteet ja lattiat saattavat olla liukkaita.
- Älä mene kuumaan saunaan huumaavien aineiden (alkoholi, lääkkeet, huumeet ym.) vaikutuksen alaisena.
- Älä nuku lämmitetyssä saunassa.
- Meri- ja kostea ilmasto saattavat syövyttää kiukaan metallipintoja.
- Älä käytä saunaa vaatteiden tai pyykkien kuivaushuoneena palovaaran vuoksi. Sähkölaitteetkin saattavat vioittua runsaasta kosteudesta.

1.6.1. Symbolien selitykset



Lue käyttöohje.



Ei saa peittää.

1.7. Vianetsintä

HUOM! Kaikki huoltotoimet on annettava koulutetun sähköalan ammattilaisen tehtäväksi.

Kiuas ei lämpene.

- Tarkista, että kiukaan sulakkeet sähkötaulussa ovat ehjät.
- Tarkista, että kiukaan liitäntäkaapeli on kytketty (▷3.1.2.).
- Aseta kellokytkimen säädin toiminta-alueelle (▷1.3.1.).
- Säädä lämpötila korkeammaksi (▷1.3.4.).
- Tarkista, ettei ylikuumenemissuoja ole lauennut. Tällöin kello toimii, mutta kiuas ei lämpe. (▷3.5.)

1.5. Badanvisningar

- Börja bastubadandet med att tvätta dig.
- Sitt i bastun så länge det känns behagligt.
- Glöm all jäkt och koppla av.
- Det hör till god bastused att ta hänsyn till andra badare, t.ex. genom att undvika högljutt och störande beteende.
- Kör inte bort andra badare genom att kasta alltför mycket bad.
- Svalka dig emellanåt i duschen eller i frisk luft, eftersom huden blir uppvärmd. Om du är frisk kan du svalka kroppen genom att simma.
- Avsluta bastubadandet med att tvätta dig.
- Vila och låt kroppen återhämta sig och återfå normal temperatur. Drick något fräscht och läskande för att återställa vätskebalansen.

1.6. Varningar

- Långvarigt badande i en het bastu höjer kroppstemperaturen och kan vara farligt.
- Se upp för aggregatet när det är uppvärmt – bastustenarna och ytterhöljet kan orsaka brändskador på huden.
- Låt inte barn komma nära bastuaggregatet.
- Barn, rörelsehindrade, sjuka och personer med svag hälsa får inte lämnas ensamma i bastun.
- Eventuella begränsningar i samband med bastubad bör utredas i samråd med läkare.
- Småbarns bastubadande bör diskuteras med mödrarådgivningen.
- Rör dig mycket försiktigt i bastun, eftersom bastulave och golv kan vara hala.
- Gå inte in i en het bastu om du är påverkad av berusningsmedel (alkohol, mediciner, droger o.d.).
- Sov inte i en uppvärmd bastu.
- Havsluft och fuktig luft i allmänhet kan orsaka korrosion på aggregatets metallytor.
- Använd inte bastun som torkrum för tvätt – det medför brandfara! Elinstallationerna kan dessutom ta skada av riklig fukt.

1.6.1. Symbolernas betydelse



Läs bruksanvisningen.



Får ej täckas.

1.7. Felsökning

Obs! Allt servicearbete måste lämnas till professionell underhållspersonal.

Aggregatet värms inte upp.

- Kontrollera att aggregatets säkringar i elskåpet är hela.
- Kontrollera att aggregatets anslutningskabel har kopplats (▷3.1.2.).
- Vrid tidströmställarens reglage till verksamhetsområdet (▷1.3.1.).
- Höj temperaturen (▷1.3.4.).
- Kontrollera att inte överhettningsskyddet utlösts. Då fungerar klockan, men aggregatet värms inte upp. (▷3.5.)

Saunahuone lämpenee hitaasti. Kiukaalle heitetty vesi jäädyttää kivet nopeasti.

- Tarkista, että kiukaan sulakkeet sähkötaulussa ovat ehjät.
- Tarkista, että kaikki vastukset hehkuvat kun kiuas on päällä.
- Säädä lämpötila korkeammaksi (▷ 1.3.4.).
- Tarkista, ettei kiukaan teho ole liian pieni (▷ 2.3.).
- Tarkista kiuaskivet (▷ 1.1.). Liian tiheä ladonta, kivien painuminen ajan mittaan tai vääränlaiset kiuaskivet voivat estää ilmankierron kiukaassa, mikä puolestaan heikentää lämmitystehoa.
- Tarkista, että saunahuoneen ilmanvaihto on järjestetty oikein (▷ 2.2.).

Saunahuone lämpenee nopeasti, mutta kivet eivät ehdi lämmentä. Kiukaalle heitetty vesi ei höyrysty, vaan valuu kivitiilan läpi.

- Tarkista, ettei kiukaan teho ole liian suuri (▷ 2.3.).
- Tarkista, että saunahuoneen ilmanvaihto on järjestetty oikein (▷ 2.2.).

Paneeli tai muu materiaali kiukaan lähellä tummuu nopeasti.

- Tarkista, että suojaetäisyysvaatimukset täyttyvät (▷ 3.1.).
- Tarkista kiuaskivet (▷ 1.1.). Liian tiheä ladonta, kivien painuminen ajan mittaan tai vääränlaiset kiuaskivet voivat estää ilmankierron kiukaassa, mikä voi johtaa rakenteiden ylikuumentumiseen.
- Katso myös kohta 2.1.1.

Kiuas tuottaa hajua.

- Katso kohta 1.2.
- Kuuma kiuas saattaa korostaa ilmaan sekoittuneita hajuja, jotka eivät kuitenkaan ole peräisin saunasta tai kiukaasta. Esimerkkejä: maalit, liimat, lämmitysöljy, mausteet.

Kiukaasta kuuluu ääntä.

- M: Kellokytkin on mekaaninen laite ja siitä kuuluu tikittävä ääni, kun se toimii normaalisti. Jos tikitys kuuluu vaikkei kiuas ole päällä, tarkista kellokytkimen kytkennät.
- Satunnaiset pamaukset johtuvat yleensä kivistä, jotka halkeavat kuumuudessa.
- Kiukaan osien lämpölaajeneminen saattaa aiheuttaa ääntä kiukaan lämmitessä.

Bastun värms upp långsamt. Det vatten som slängs på aggregatet kyler ner stenarna snabbt.

- Kontrollera att aggregatets säkringar i elskåpet är hela.
- Kontrollera att alla värmeelement glöder när aggregatet är på.
- Höj temperaturen (▷ 1.3.4.).
- Kontrollera att inte aggregatets effekt är för låg (▷ 2.3.).
- Kontrollera bastustenarna (▷ 1.1.). Om stenarna staplats för tätt, sjunker ner med tiden eller fel typ av bastustenar har använts, kan detta förhindra luftcirkulationen i aggregatet, vilket försämrar uppvärmningseffekten.
- Kontrollera att bastuns luftcirkulation ordnats på rätt sätt (▷ 2.2.).

Bastun värms upp snabbt, men stenarna hinner inte bli varma. Det vatten som slängs på aggregatet förångas inte, utan rinner igenom stenutrymmet.

- Kontrollera att inte aggregatets effekt är för stor (▷ 2.3.).
- Kontrollera att bastuns luftcirkulation ordnats på rätt sätt (▷ 2.2.).

Panelen eller annat material nära aggregatet blir snabbt mörkare.

- Kontrollera att kraven på säkerhetsavstånd uppfylls (▷ 3.1.).
- Kontrollera bastustenarna (▷ 1.1.). Om stenarna staplats för tätt, sjunker ner med tiden eller fel typ av bastustenar har använts, kan detta förhindra luftcirkulationen i aggregatet, vilket kan leda till att konstruktionerna överhettas.
- Se även avsnitt 2.1.1.

Aggregatet luktar.

- Se avsnitt 1.2.
- Den heta aggregatet kan förstärka lukter som finns i luften, men som ändå inte har sitt ursprung i bastun eller aggregatet. Exempel: målarfärg, lim, uppvärmningsolja, kryddor.

Bastuaggregatet låter.

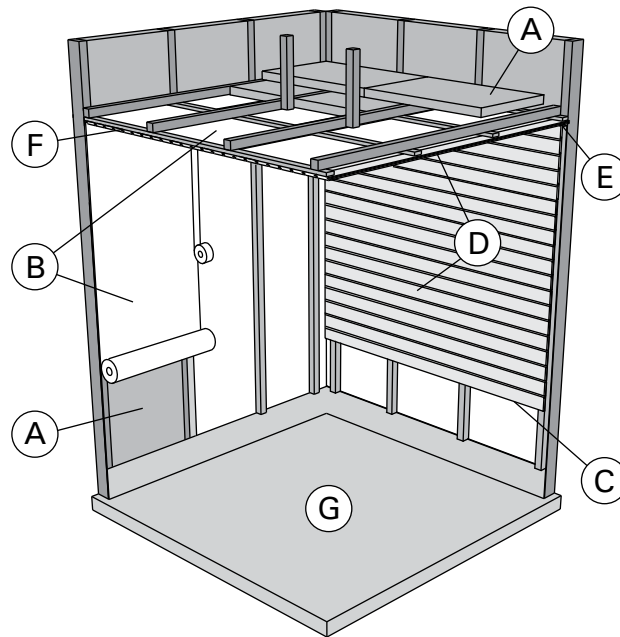
- M: Timern är en mekanisk enhet och ger ifrån sig ett tickande ljud när den fungerar normalt. Om tickandet hörs även då bastuugnen inte är på, kontrollera timerns anslutningar.
- Plötsliga smällar beror oftast på stenar som spricker i värmen.
- Värmeexpansionen i ugnens delar kan orsaka ljud då ugnen värms upp.

2. SAUNAHUONE

2.1. Saunahuoneen rakenne

2. BASTU

2.1. Bastuns konstruktion



Kuva 4.
Bild 4.

- A. Eristevilla, paksuus 50–100 mm. Saunahuone tulee eristää huolellisesti, jotta kiuasteho voidaan pitää kohtuullisen pienenä.
- B. Kosteussulku, esim. alumiinipaperi. Aseta paperin kiiltävä puoli kohti saunan sisätilaa. Teippaa saumat tiiviiksi alumiiniteipillä.
- C. Noin 10 mm tuuletusrako kosteussulun ja paneelin välissä (suositus).
- D. Pienimassainen 12–16 mm paksu paneelilauta. Selvitä ennen paneloinnin aloittamista laitteiden sähköjohdotukset sekä kiukaan ja lauteiden vaatimat vahvistukset seinissä.
- E. Noin 3 mm tuuletusrako seinä- ja kattopaneelin välissä.
- F. Saunan korkeus on tavallisesti 2100–2300 mm. Vähimmäiskorkeus riippuu kiukaasta (katso taulukko 2). Ylälauteen ja katon välin tulisi olla enintään 1200 mm.
- G. Käytä keraamisia lattiapäällysteitä ja tummia sauma-aineita. Kivistä irronnut kiviaines ja löylyveden epäpuhtaudet saattavat liata ja/tai vaurioittaa herkkiä lattiapäällysteitä.

HUOM! Selvitä paloviranomaisten kanssa mitä palomuurin osia saa eristää. Käytössä olevia hormeja ei saa eristää.

HUOM! Suoraan seinään tai katon pinnalle asennettu kevytsuojalaus voi aiheuttaa palovaaran.

2.1.1. Saunan seinien tummuminen

Saunahuoneen puupintojen tummuminen ajan mittaan on normaalia. Tummumista saattavat nopeuttaa

- auringonvalo
- kiukaan lämpö
- seinäpintoihin tarkoitettuja suoja-aineita (suoja-aineet kestävätkä huonosti lämpöä)
- kiukaan kivistä mureneva ja ilmapirtausien mukana nouseva hienojakoinen kiviaines.

- A. Isoleringssull, tjocklek 50–100 mm. Bastun bör isoleras omsorgsfullt för att kunna hålla bastuaggregatets effekt relativt låg.
- B. Fuktspärr, t.ex. folie. Placera foliens glatta yta mot bastuns inre. Tejpa fogarna tätta med aluminiumtejp.
- C. Cirka 10 mm bred ventilationsspringa mellan fuktspärr och panel (rekommendation).
- D. Lätt panel i 12–16 millimeters tjocklek. Utred anläggningarnas elanslutningar innan panelningen inleds, samt väggförstärkningar som aggregatet och lavarna kräver.
- E. Cirka 3 mm bred ventilationsspringa mellan vägg- och takpanel.
- F. Bastuns höjd är normalt 2100–2300 mm. Minimihöjden beror på aggregatet (se tabell 2). Avståndet mellan övre lave och taket är maximalt 1200 mm.
- G. Använd keramisk golvbeläggning och mörk fogmassa. Stenmaterial som lossat från stenarna och orenheter från badvattnet kan smutsa och/eller skada känsligt golv.

OBS! Konsultera brandmyndigheterna om vilka delar av brandväggen får isoleras. Rökkanaler i användning får inte isoleras.

OBS! En direkt på väggen eller i taket monterad täandskyddande beklädnad kan orsaka brandfara.

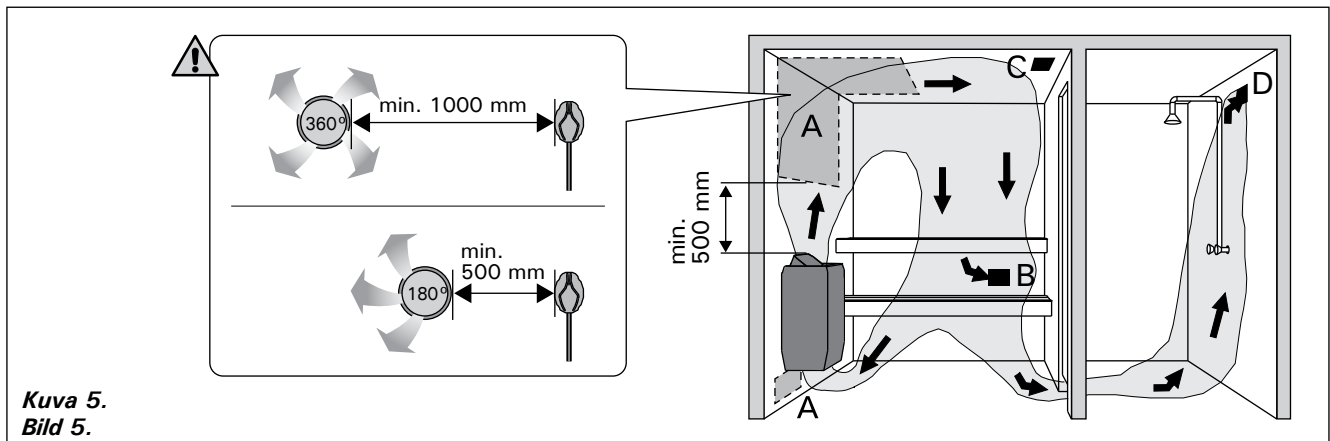
2.1.1. Mörknande av bastuns väggar

Det är normalt att träytorna inne i bastun mörknar med tiden. Mörknandet kan för snabbas av

- solljus
- värmen från aggregatet
- skyddsmedel avsedda för väggytor (skyddsmedel tål värme dåligt)
- finfördelat stenmaterial som smulats från stenarna och förts med luftströmningar.

2.2. Saunahuoneen ilmanvaihto

Saunahuoneen ilman tulisi vaihtua kuusi kertaa tunnissa. Kuvassa 5 on esimerkkejä saunahuoneen ilmanvaihtoratkaisuista.



Kuva 5.
Bild 5.

- A. Tuloilmaventtiilin sijoitusalue. Jos ilmanvaihto on koneellinen, sijoita tuloilmaventtiili kiukaan yläpuolelle. Jos ilmanvaihto on painovoimainen, sijoita tuloilmaventtiili kiukaan alapuolelle tai viereen. Tuloilmaputken halkaisijan tulee olla 50–100 mm. **M-E: Älä sijoita tuloilmaventtiiliä siten, että ilmvirta viilentää lämpöanturia (katso lämpöanturin asennusohje ohjauskeskuksen ohjeesta)!**
- B. Poistoilmaventtiili. Sijoita poistoilmaventtiili mahdollisimman kauas kiukaasta ja lähelle lattiaa. Poistoilmaputken halkaisijan tulisi olla kaksi kertaa tuloilmaputken halkaisijaa suurempi.
- C. Mahdollinen kuivatusventtiili (suljettu lämmitämisen ja saunomisen aikana). Saunan voi kuivattaa myös jättämällä oven auki saunomisen jälkeen.
- D. Jos poistoilmaventtiili on pesuhuoneen puolella, saunan oven kynnyksellä tulee olla vähintään 100 mm. Koneellinen poistoilmavaihto pakollinen.

2.3. Kiuasteho

Kun seinät ja katto ovat paneelipintaiset ja paneelien takana on riittävä eristys, kiukaan teho määritetään saunan tilavuuden mukaan. Eristämättömät seinäpinnat (tiili, lasitiili, lasi, betoni, kaakeli yms.) lisäävät kiuastehon tarvetta. Lisää saunan tilavuuteen 1,2 m³ jokaista eristämätöntä seinäpintaneliötä kohti. Esim. 10 m³ saunahuone, jossa on lasiovi vastaa tehontarpeeltaan n. 12 m³ saunahuonetta. Jos saunahuoneessa on hirsiseinät, kerro saunan tilavuus luvulla 1,5. Valitse oikea kiuasteho taulukosta 2.

2.4. Saunahuoneen hygienia

Suosittellemme käyttämään saunoessa laudeliinoja, jotta hiki ei valuisi lauteille.

Vähintään puolen vuoden välein kannattaa saunan lauteet, seinät ja lattia pestä perusteellisesti. Käytä juuriharjaa ja saunanpesuainetta.

Pyyhi kiuas pölystä ja liasta kostealla liinalla. Poista kalkkitahrat kiukaasta 10 % sitruunahappoliuoksella ja huuhtelee.

2.2. Ventilation i bastun

Luften i bastun borde bytas sex gånger per timme. Bild 5 visar exempel på ventilation av bastun.

- A. Placering av tilluftsventil. Om ventilationen är maskinell placeras tilluftsventilen ovanför aggregatet. Vid självdragsventilation placeras tilluftsventilen under eller bredvid aggregatet. Tillufts-röret bör ha en diameter på 50–100 mm. **M-E: Placera inte tilluftsventilen så att luftströmmen kyler ner temperaturgivaren (se monteringsanvisningen för temperaturgivare i manualen för styrenheten)!**
- B. Frånluftsventil. Placera frånluftsventilen så långt från aggregatet och så när golvet som möjligt. Frånlufts-röret bör ha en diameter som är två gånger större än tillufts-rörets.
- C. Eventuell torkventil (stängd under uppvärmning och bad). Bastun kan också torkas genom att lämna dörren öppen efter badandet.
- D. Om frånluftsventilen är i badrummet bör bastudörren ha en springa på minst 100 mm nertill. Maskinell frånluftsventilation obligatorisk.

2.3. Aggregateffekt

När väggarna och taket är panelade och det finns en tillräcklig isolering bakom panelerna fastställs effekten enligt bastuns yta. Väggtyper utan isolering (tegel, glas, betong, kakel osv.) kräver ökad aggregateffekt. Lägg till 1,2 m³ till bastuns yta för varje kvadrat väggyta utan isolering. T.ex. en bastu med glasdörr på 10 m³ motsvarar ca 12 m³ till effektbehovet. Om bastun har stockväggar multipliceras bastuns yta med 1,5. Välj rätt aggregateffekt i tabell 2.

2.4. Bastuhygien

Vi rekommenderar att sitthanddukar används i bastun så att inte svett rinner på lavarna.

Tvätta bastuns lavar, väggar och golv omsorgsfullt med minst ett halv års mellanrum. Använd skurborste och tvättmedel för bastu.

Torka damm och smuts av aggregatet med en fuktig duk. Avlägsna kalkfläckar från aggregatet med 10 % citronsylrelösning och skölj.

3. ASENNUSOHJE

3.1. Ennen asentamista

Ennen kuin ryhdyt asentamaan kiuasta, tutustu asennusohjeeseen ja tarkista seuraavat asiat:

- Kiuas on teholtaan ja tyyppiltään sopiva ko. saunahuoneeseen. **Taulukon 2 antamia saunan tilavuusarvoja ei saa ylittää eikä alittaa.**
- Kiukaan jännite on sopiva kiukaalle
- Kiukaan asennuspaikka täyttää kuvassa 6 ja taulukossa 2 annetut suojetäisyyksien vähimmäisarvot.
- Katso ▶ 3.5. *Ylikuumenemissuojan palauttaminen*

Arvoja on ehdottomasti noudatettava, koska niistä poikkeaminen aiheuttaa palovaaran. Saunaan saa asentaa ainoastaan yhden sähkökiukaan.

3. MONTERINGSANVISNING

3.1. Före montering

Innan du börjar montera aggregatet bör du bekanta dig med monteringsanvisningarna och kontrollera följande saker:

- Aggregatets effekt är lämplig med tanke på bastuns storlek. **De volymer som anges i tabell 2 får inte överskridas eller underskridas.**
- Driftspänningen är den rätta för aggregatet.
- Placeringen av aggregatet uppfyller de minimi-avstånd som anges i bild 6 och tabell 2.
- Se ▶ 3.5. *Återställning av överhettningsskydd*
Avstånden måste ovillkorligen följas. Om säkerhetsavståndet är alltför litet uppstår brandfara. Endast ett aggregat får monteras i en bastu.

Kiuas/Aggregat Malli ja mitat/ Modell och mått	Teho Effekt kW	Löylyhuone Bastuutrymme			Kiukaan min. suojetäisyydet Min. säkerhetsavstånd för aggregat					Liitäntäkaapeli Anslutningskabel			
		Tilavuus Volym	Korkeus Höjd	A min.	B min.	C min.	Kattoon Till tak	Lattiaan Till golv	400 V 3N~	Sulake Säkring			
lev./bredd 410 mm (Sound 420 mm) syv./djup 290 mm (Sound 310 mm) kork./höjd 650 mm (Sound 620 mm) paino/vikt 16 kg kivet/stenar max. 20 kg		▶ 2.3.		Katso kuva 6. Se bild 6.							Katso kuva 10. Mitat pätevät vain liitäntäkaapeliin (4)! Se bild 10. Avmåttarna gäller bara till anslutningskabeln (4)!		
		min. m ³	max. m ³	min. mm	*) mm		**) mm					mm ²	A
M45/M45E	4,5	3	6	1900	35	20	35	1100	150			5 x 1,5 ***)	3 x 10
M60/M60E	6,0	5	8	1900	50	30	50	1100	150			5 x 1,5 ***)	3 x 10
M80/M80E	8,0	7	12	1900	100	30	80	1100	150			5 x 2,5 ***)	3 x 16
M90E	9,0	8	14	1900	120	40	100	1100	150			5 x 2,5 ***)	3 x 16

Taulukko 2. Kiukaan asennustiedot

Tabell 2. Monteringsdata för aggregat

*) sivupinnasta seinään, ylälauteeseen tai yläkaiteeseen

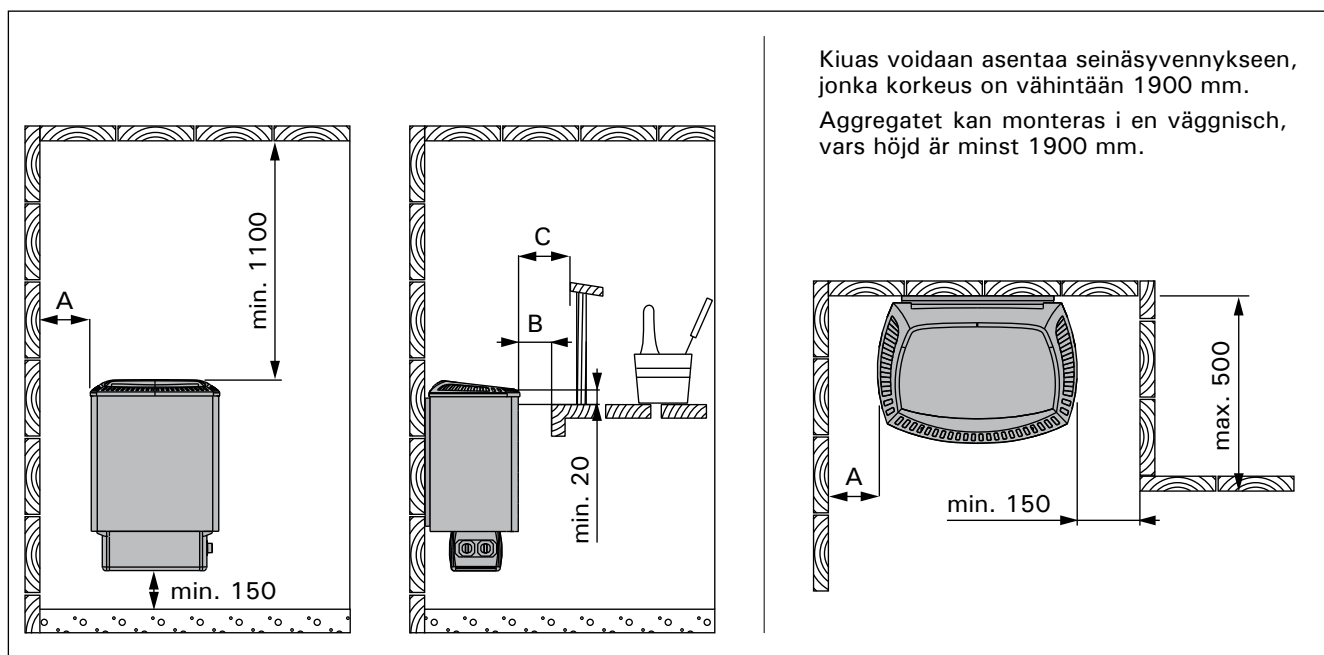
**) etupinnasta ylälauteeseen tai yläkaiteeseen

***) anturille 4 x 0,25 mm² (ME)

*) från sidoyta till vägg, övre räck eller övre lave

**) från framyta till övre räck eller övre lave

***) för givare 4 x 0,25 mm² (ME)



Kuva 6. Kiukaan suojetäisyydet (mitat millimetreinä)

Bild 6. Säkerhetsavstånd (måtten i millimeter)

3.1.1. Kätisyyden vaihtaminen (M)

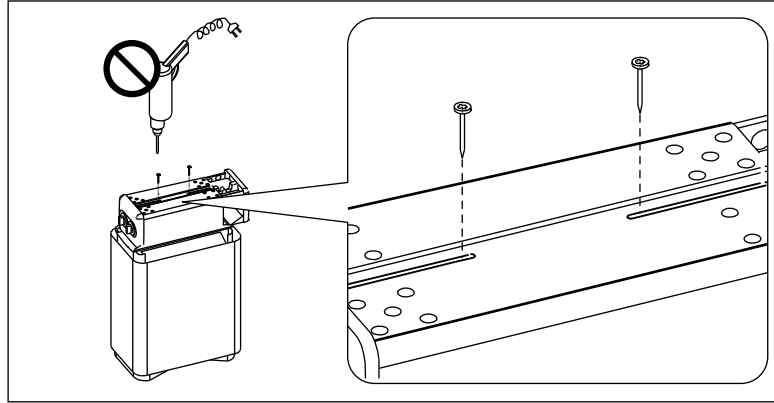
Kiukaan ohjauslaitteet (kello ja termostaatti) voidaan asentaa sähkökotelon jompaan kumpaan pätyyn. Jos ohjainlaitteet on siirrettävä sähkökotelon toiseen pätyyn, on sähkökotelon päätykappaleet vaihdettava keskenään.

Päätykappaleiden vaihtotyö on helpoin tehdä ennen kiukaan kiinnittämistä seinään.

3.1.1. Placering av styrreglage: vänster/höger (M)

Aggregatets styrreglage (timer och termostat) kan monteras på antingen den vänstra eller den högra ändan av kopplingslådan. Om styranordningarna måste flyttas till den andra sidan, måste dosans ändstycken skiftas sinsemellan.

Det är lättast att byta ändstyckena innan aggregatet monteras på väggen.



Kuva 7. Päätykappaleiden kiinnitysruuvien irrottaminen
Bild 7. Skruva upp ändstyckenas fästskruvar

1. Käännä kiuas ylösalaisin, jolloin pohjaosa osoittaa ylöspäin. Varo kuitenkin vioittamasta löylynohjainta. Irrota sähkökotelon pohjassa olevat päätykappaleiden kiinnitysruuvit (1 kpl/pääty) (kuva 7).
2. Irrota ensin päätykappale, jossa ei ole käyttökymmiä. Vedä kellokytkimen ja termostaatin sisältävä päätykappale varovasti irti sähkökotelosta. Kellokytkimen ja termostaatin sisältävän päätykappaleen ulosvedossa on noudatettava erityistä varovaisuutta, koska termostaatin anturit ja vastuksille menevät johdot ovat siinä kiinni.
3. Kun päätykappaleet ovat irti, sähkökotelon pohja aukeaa liitoksen kohdalta. Levitä aukkoa lisää toisella kädellä ja siirrä johtojen varassa oleva päätykappale varovasti sähkökotelon toiseen päähän. Siirron yhteydessä on varottava johtojen vaurioitumista sähkökotelon aukon reunoihin. Jätä päätykappale johtojen varaan ja kiinnitä toinen päätykappale ensin. Purista sähkökotelon pohjan liitossauma päällekkäin siten, että pitkät reiät ovat kohdakkain ja kotelon takaosan reuna jää päällimmäiseksi. Kierrä kiinnitysruuvi paikalleen. Varmista ennen ruuvin kiristystä, että sähkökotelon reuna on päätykappaleessa olevan uran pohjassa.
4. Aseta kellokytkimen ja termostaatin sisältävä pääty koteloon ja kiinnitä ruuvilla löysästi (ruuvin kierreosaa jää näkyviin n. 10–12 mm). Työnnä päätykappale sähkökoteloon liitäntäkaapelin kytkemisen jälkeen (▷3.1.2.) ja kiristä kiinnitysruuvi.

1. Aggregatet vänds upp och ned, varvid botten-sidan pekar uppåt. Se dock till att värmeluffledaren inte skadas. Fästskruvarna till kopplingslådan ändstycken (1 skruv/ändstycke) skruvas upp (bild 7).
2. Demontera först det ändstycke, som saknar anslutningar. Dra sedan försiktigt ut ändstycket med timer- och termostatreglage. Iaktta synnerlig försiktighet, eftersom termostatens givare och ledningarna till motståndet sitter fast vid ändstycket.
3. När ändstyckena tagits loss, öppnar sig kopplingslådan botten längs skarven. Gör öppningen större med hjälp av ena handen och för försiktigt ändstycket med ledningarna till kapselns andra sida. Var försiktig så att ledningarna inte skadas av kanterna vid lådans öppning. Låt ändstycket hänga i ledningarna och sätt fast det andra ändstycket först. Tryck fast lådans botten så att de långa hålen ligger mot varandra och kanten på lådans baksida hamnar överst. Skruva fast fästskruven. Kontrollera innan du drar åt skruven att kopplingslådan kant ligger i botten av ändstyckets skarvspår.
4. Ändan med timer och termostat monteras fast i lådan och fästs löst med skruven (ca 10–12 mm av gängorna skall synas). Efter att anslutningskabeln anslutits till aggregatet (▷3.1.2.) skjuts ändstycket in i kopplingslådan och fästskruven dras åt.

3.1.2. Liitäntäkaapelin kytkeminen kiukaaseen

Kiukaan liitäntäkaapelin kytkeminen on helpointa tehdä ennen kiukaan kiinnittämistä seinään.

1. Käännä kiuas kyljelleen siten, että ohjainlaitepääty osoittaa ylöspäin.
2. Kierrä ohjainlaitepäädyn kiinnitysruuvia auki sähkökotelon pohjasta n. 10–12 mm ja vedä päätykappale varovasti irti sähkökotelosta.
3. Puhkaise päätykappaleen esityöstetty reikä ja vie liitäntäkaapeli reiän läpi vedonpoistajalle ja liitinrimalle.
4. Kun liitäntäkaapeli on kytketty, työnnä ohjainlaitepääty varovasti sähkökoteloon. Katso kuva 8. Ennen päätykappaleen kiinnitysruuvien kiristystä on varmistettava, että sähkökotelon reuna on päätykappaleessa olevan uran pohjassa.

3.2. Kiukaan kiinnittäminen seinään

Katso kuva 9.

1. Kiukaan asennusteline on kiinnitetty kiukaaseen. Irrota asennustelineen lukitusruuvi ja irrota asennusteline kiukaasta.
2. Kiinnitä kiukaan asennusteline seinään mukana tulevilla ruuveilla. **HUOM! Asennustelineen kiinnitysruuvien kohdalla, paneelin takana tulee olla tukirakenteena esim. lauta, johon ruuvit kiinnittyvät tukevasti. Jos paneelin takana ei ole tukirakennetta, voidaan laudat kiinnittää myös paneelin päälle.**
3. Nosta kiuas seinässä olevaan telineeseen siten, että telineen alaosan kiinnityskoukut menevät kiukaan rungon reunan taakse ja kiukaan yläosan ura painuu asennustelineen päälle.
4. Lukitse kiuas yläreunasta ruuvilla asennustelineeseen.

3.1.2. Inkoppling av anslutningskabel

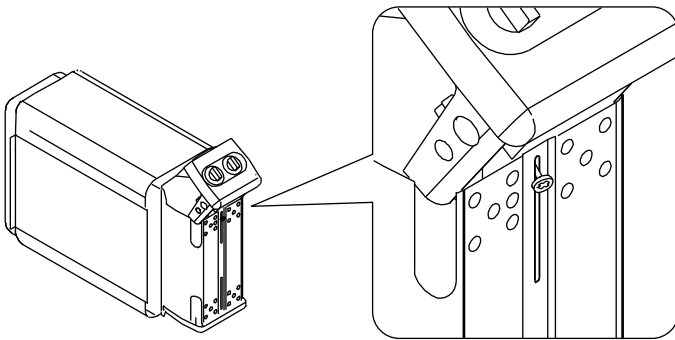
Det är lättast att ansluta anslutningskabeln om aggregatet inte monterats fast.

1. Lägg aggregatet på sidan så att styrreglagen hamnar uppåt.
2. Skruva upp fästskruven till styrreglageändan ca 10–12 mm från kopplingslådans botten och dra försiktigt loss ändstycket från kopplingslådan.
3. Stick håll i den förbearbetade plasten i ändstycket och träd anslutningskabeln genom hålet till dragavlastaren och kopplingsplinten.
4. När anslutningskabeln kopplats in skjuts ändstycket försiktigt in i kopplingslådan. Se bild 8. **Kontrollera innan du drar åt skruven att kopplingslådans kant ligger i botten av ändstyckets skarvspår.**

3.2. Montering på vägg

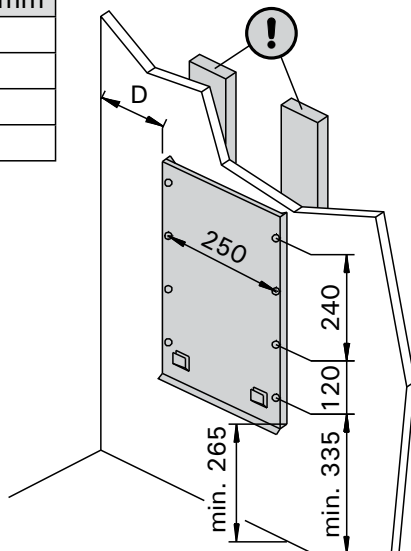
Se bild 9.

1. Aggregatets monteringsställning är fäst vid aggregatet. Skruva upp monteringsställningens låsskruv och lösgör ställningen från aggregatet.
2. Fäst monteringsställningen på väggen med de medföljande skruvarna. **OBS! Fästskruvarna måste placeras så att de fäster i en hållfast stödkonstruktion bakom panelen. Om det inte finns några reglar eller bräder bakom panelen, kan bräder också fästas utanpå panelen.**
3. Lyft upp aggregatet på ställningen så att fästkrokarna på ställningens nedre del sträcker sig bakom aggregatstommens kan och spåret i aggregatets övre del passas in i mot ställningen
4. Lås fast aggregatet vid ställningen med hjälp av fästskruvarna i övre kanten.



Kuva 8. Liitäntäkaapelin kytkeminen
Bild 8. Koppling av anslutningskabel

TYP	D min. mm
M45/M45E	115
M60/M60E	130
M80/M80E	180
M90E	200

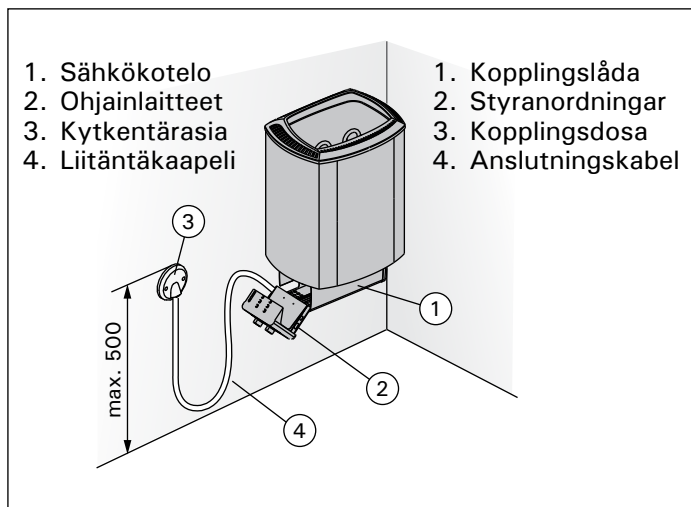


Kuva 9. Kiukaan asennustelineen paikka
(mitat millimetreinä)
Bild 9. Placering av aggregatets monteringsställning (måtten i millimeter)

3.3. Sähkökytkennät

Kiukaan saa liittää sähköverkkoon vain siihen oikeutettu ammattitaitoinen sähköasentaja voimassaolevien määräysten mukaan.

- Kiuas liitetään puolikiinteästi saunan seinällä olevaan kytkentärasiaan (kuva 10: 3). Kytkentärasian on oltava roiskevedenpitävä ja sen korkeus lattiasta saa olla korkeintaan 500 mm.
- Liitäntäkaapelina (kuva 10: 4) tulee käyttää kumikaapelityyppiä H07RN-F tai vastaavaa. **HUOM! PVC-eristisen johdon käyttö kiukaan liitäntäkaapelina on kielletty sen lämpöhaurauden takia.**
- Jos liitäntä- tai asennuskaapelit tulevat saunaan tai saunan seinien sisään yli 1000 mm korkeudelle lattiasta, tulee niiden kestää kuormitettuihin vähintään 170 °C lämpötila (esim. SSJ). Yli 1000 mm korkeudelle saunan lattiasta asennettavien sähkölaitteiden tulee olla hyväksytyjä käytettäväksi 125 °C ympäristölämpötilassa (merkintä T125).
- M-kiukaat on varustettu verkkoliittimien lisäksi liittimellä (P), joka antaa mahdollisuuden sähkölämmityksen ohjaukseen (kuva 13). Kiukaalta saadaan jännitteellinen ohjaus. Kiukaalta lämmityksen ohjaukseen kytkettyjen johtojen tulee vastata poikkipinta-alaltaan kiukaan syöttökaapelia. Sähkölämmityksen ohjauskaapeli vietään suoraan kiukaan kytkentärasiaan, josta edelleen kytkentäjohdon paksuisella kumikaapelilla kiukaan riviliittimelle.



Kuva 10. Kiukaan kytkentä
Bild 10. Anslutning av aggregat

3.3.1. Sähkökiukaan eristysresistanssi

Sähköasennusten lopputarkastuksessa saattaa kiukaan eristysresistanssimittauksessa esiintyä "vuotoa", mikä johtuu siitä, että lämmitysvastuksien eristeaineeseen on päässyt imeytymään ilmassa olevaa kosteutta (varastointi/kuljetus). Kosteus saadaan poistumaan vastuksista parin lämmityskerran jälkeen.

Älä kytke sähkökiukaan tehonsyöttöä vikavirtasuojakytkimen kautta!

3.4. Ohjauskeskuksen ja anturin asentaminen (M-E)

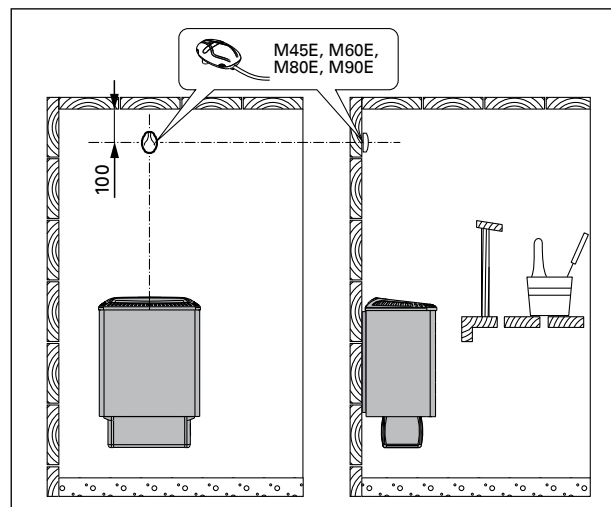
Ohjauskeskuksen mukana on tarkemmat ohjeet keskuksen kiinnittämisestä seinään. Lämpöanturi asennetaan saunan seinälle kiukaan yläpuolelle, kiukaan leveysuuntaiselle keskilinjalle 100 mm katosta alaspäin. Kuva 11.

Älä sijoita tuloilmaventtiiliä siten, että ilmavirta viilentää lämpöanturia. Kuva 5.

3.3. Elinstallation

Endast en auktoriserad elmontör får – under iakttagande av gällande bestämmelser – ansluta aggregatet till elnätet.

- Aggregatet monteras halvfast till en kopplingsdosa på bastuns vägg (bild 10: 3). Kopplingsdosan skall vara sköljtätt och placeras högst 500 mm över golvytan.
- Anslutningskabeln (bild 10: 4) skall vara gummikabel typ H07RN-F eller motsvarande. **OBS! Det är förbjudet att använda anslutningskabel med PVC-isolering, eftersom PVC:n är värmeskörlig.**
- Om anslutnings- eller nätkablarna placeras på mer än 1000 mm:s höjd på eller i bastuväggarna, skall de under belastning tåla minst 170 °C (t.ex. SSJ). Elutrustning som placeras högre än 1000 mm ovanför bastugolvet skall vara godkänd för användning i 125 °C (märkning T125).
- M-aggregaten har förutom nätuttag en kontakt (P) som möjliggör styrning av eluppvärmning (bild 13). Aggregatet leder en spänningsförande styrning. Ledningarna från aggregatet till styrenheten skall ha en tvärsnittsytta som motsvarar matarkabelns. Styrkabeln för eluppvärmning leds direkt in i aggregatets kopplingsdosa, och därifrån med gummiklädd kabel av samma tjocklek som anslutningskabeln vidare till uttagsplinten.



Kuva 11. Anturin asentaminen (mitat millimetreinä)
Bild 11. Montering av givaren (måttan i millimeter)

3.3.1. Elaggregatets isoleringsresistans

Vid slutgranskningen av elinstallationerna kan det vid mätningen av aggregatets isoleringsresistans förekomma "läckage", till följd av att fukt från luften trängt in i värmemotståndens isoleringsmaterial (lager/transport). Fukten försvinner ur motståndet efter några uppvärmningar.

Anslut inte aggregatets strömmatning via jordfelsbrytare!

3.4. Montering av styrenhet och givare (M-E)

Närmare anvisningar om hur styrenhet fästs vid väggen medföljer förpackningen. Temperaturgivaren monteras på väggen rakt ovanför aggregatet, ca 100 mm under taket. Bild 11.

Placera inte tilluftsventilen så att luftströmmen kylar ner temperaturgivaren. Bild 5.


3.5. Ylikuumenemissuojan palauttaminen

Jos saunahuoneen lämpötila nousee vaarallisen korkeaksi, ylikuumenemissuoja katkaisee virran kiuhaalta pysyvästi. Kun kiuas on jäähtynyt, voidaan ylikuumenemissuoja palauttaa takaisin toimintasetoon.

Selvitä ylikuumenemissuojan laukeamisen syy ennen kuin painat palautuspainiketta.

- Ovatko kivet murentuneet ja painuneet kivivilassa?
- Onko kiuas ollut kauan päällä käyttämättömänä?
- Onko termostaatin anturi pois paikaltaan tai rikkoutunut?
- Onko kiuas saanut voimakkaan täräyksen esim. kuljetuksen aikana?

M

 Laitteen ylikuumenemissuoja voi laueta myös alle -5°C lämpötiloissa (varastointi, kuljetus, ympäristö). Ennen asentamista ota laite lämpimään. Ylikuumenemissuojan voi kuitata laitteen ollessa noin 18 asteinen. Kuittaa laitteen ylikuumenemissuoja ennen käyttöönottoa (► Katso kuva 12.)

M-E

Katso ohjauskeskuksen asennusohje.


3.5. Återställning av överhettningsskydd

Om temperaturen i bastun stiger till en farligt hög nivå, bryter överhettningsskyddet strömmen till aggregatet permanent. När aggregatet kylts ner kan överhettningsskyddet återställas till verksamhetsläge.

Anledningen till att skyddet har utlösts måste fastställas innan knappen trycks in.

- Har stenarna vittrat och täppt till stenbädden?
- Har aggregatet stått påkopplat länge utan att bastun använts?
- Är termostatens givare på fel plats eller har den skadats?
- Har aggregatet fått en kraftig stöt?

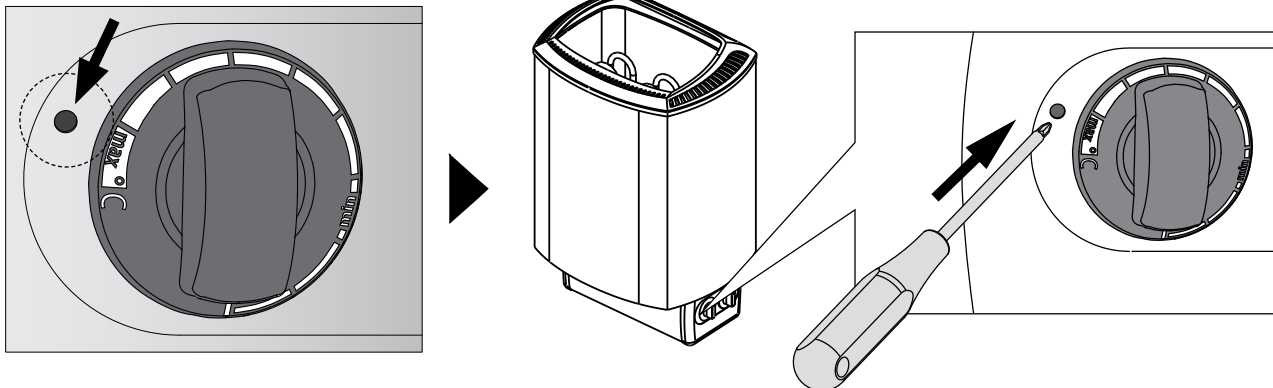
M

 Enhetens överhettningsskydd kan även lösa ut när temperaturen understiger -5°C / 23°F (lagring, transport, omgivningsmiljö). Innan du installerar enheten bör den få stå i en varm miljö en stund. Återställning är möjlig när enhetens temperatur ligger på ca 18°C / 64°F . Överhettningsskyddet måste återställas innan enheten tas i bruk. (► Se bild 12.)

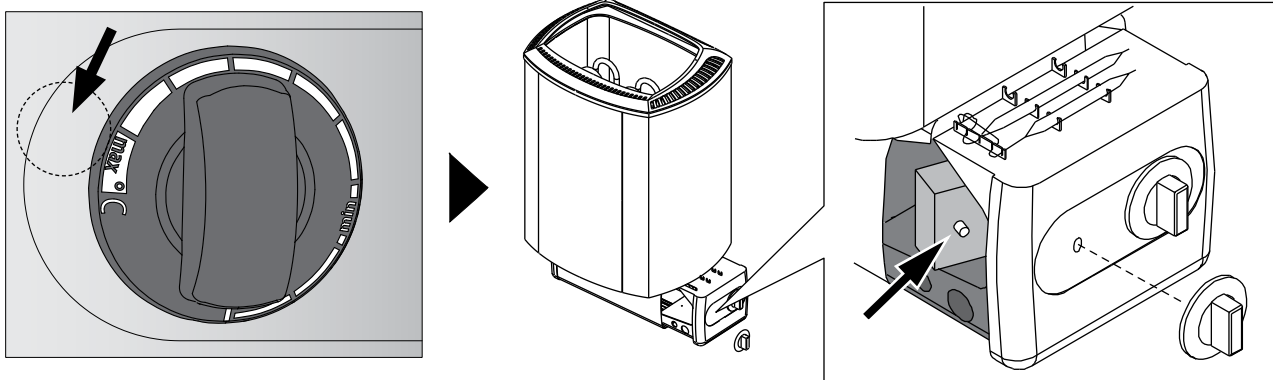
M-E

Se monteringsanvisningen för styrenheten.

A



B



B: Palautuspainike sijaitsee termostaatin runko-osassa sähkökotelossa, joten kiukaan sulakkeet sähkötaulussa on irrotettava ennen työhön ryhtymistä. **Ylikuumenemissuojan saa palauttaa vain henkilö, jolla on asianmukaiset luvat tehdä sähköasennuksia.**

1. Löysää ohjainlaitteet sisältävän päätykappaleen kiinnitysruuvi sähkökotelon pohjasta siten, että kierreosaa tulee näkyviin n. 10–12 mm. Vedä päätykappale varovasti irti kotelosta.
2. Irrota termostaatin säätöpyörä ja vapauta termostaatin runko pidikkeistään (4 kpl lukitusnokkia) painaen samalla varovasti säätöakselista. Termostaatin runko-osa siirtyy taaksepäin n. 40 mm, jolloin sen etupinnasta paljastuu rajoittimen palautuspainike.
3. Paina ylikuumenemissuojan palautuspainiketta (tarvittaessa 7 kiloa vastaavalla voimalla). Ylikuumenemissuojasta kuuluu naksahdus.
4. Aseta termostaatin runko-osa paikalleen ja paina säätöpyörä akselille.
5. Varmista ennen päätykappaleen kiinnitysruuvien kiristystä, että sähkökotelon reuna on päätykappaleessa olevan uran pohjassa.

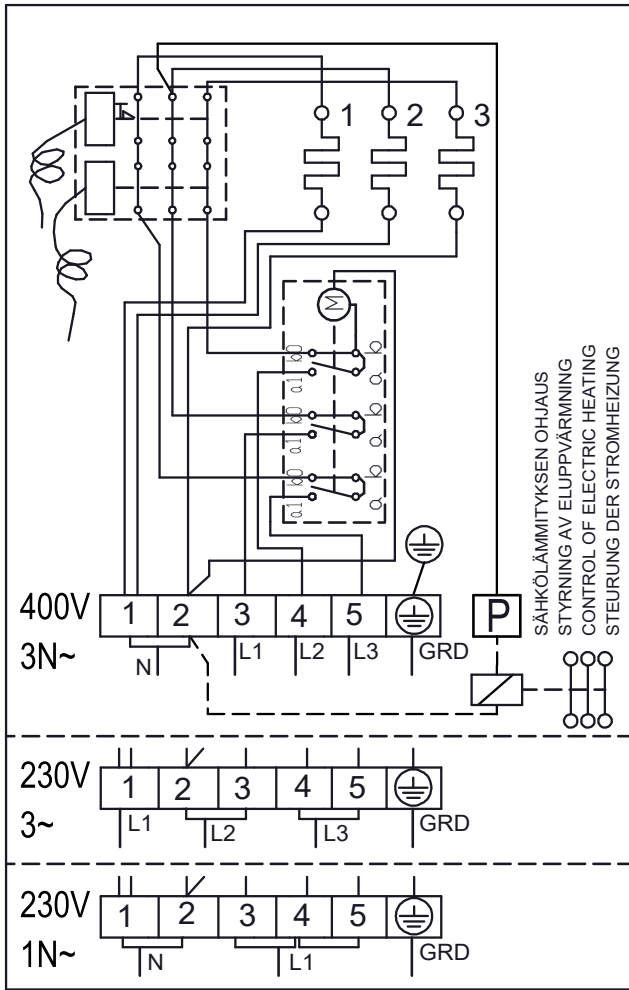


B: Återställningsknappen sitter i termostatens stomme i kopplingslådan, varför elskåpets säkringar till aggregatet måste skruvas upp innan arbetet påbörjas. **Endast personer som har behörigt tillstånd att utföra elinstallationer får utföra arbetet.**

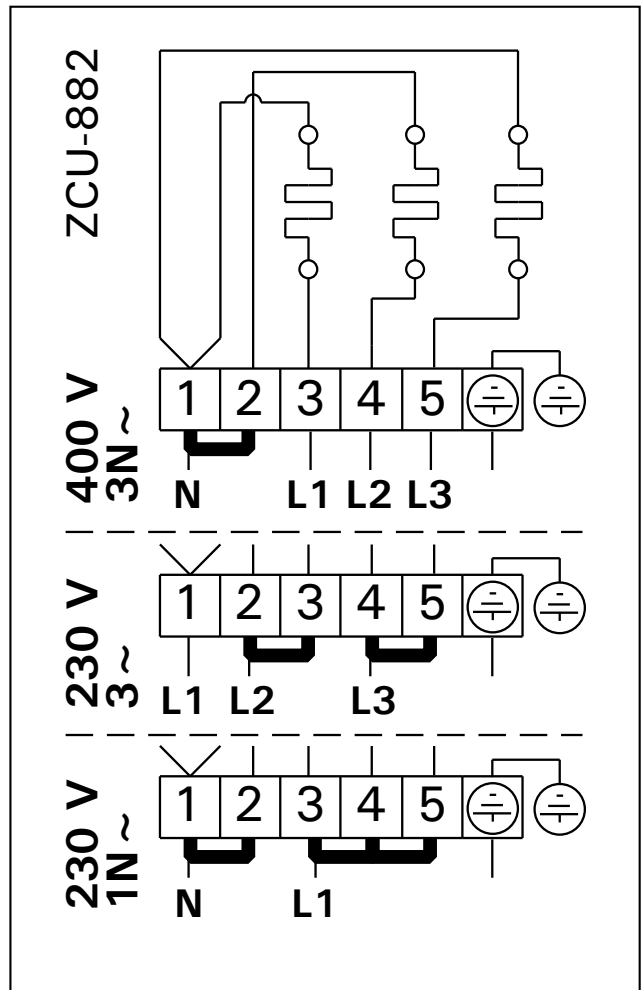
1. Skruva upp fästskruven till kopplingslådans styrreglageända ca 10–12 mm från lådans botten och dra försiktigt loss ändstycket från kopplingslådan.
2. Lossa termostatens reglerratt och frigör termostatens stomme från dess hållare (4 st. låsknastar) samtidigt som du försiktigt trycker på justeraxeln. Termostatens stomme flyttas bakåt ca 40 mm, varvid den bakomliggande återställningsknappen blir synligt.
3. Begränsaren återställs genom att man trycker in den i funktionsläge (kräver en kraft motsvarande 7 kg), varvid det knäpper till i begränsaren.
4. Montera termostatens stomme på plats igen och tryck reglerratten fast på axeln.
5. Kontrollera innan du drar åt skruven att kopplingslådans kant ligger i botten av ändstyckets skarvspår.

Kuva 12. Ylikuumenemissuojan palautuspainike (M)

Bild 12. Överhettningsskyddets återställningsknapp (M)



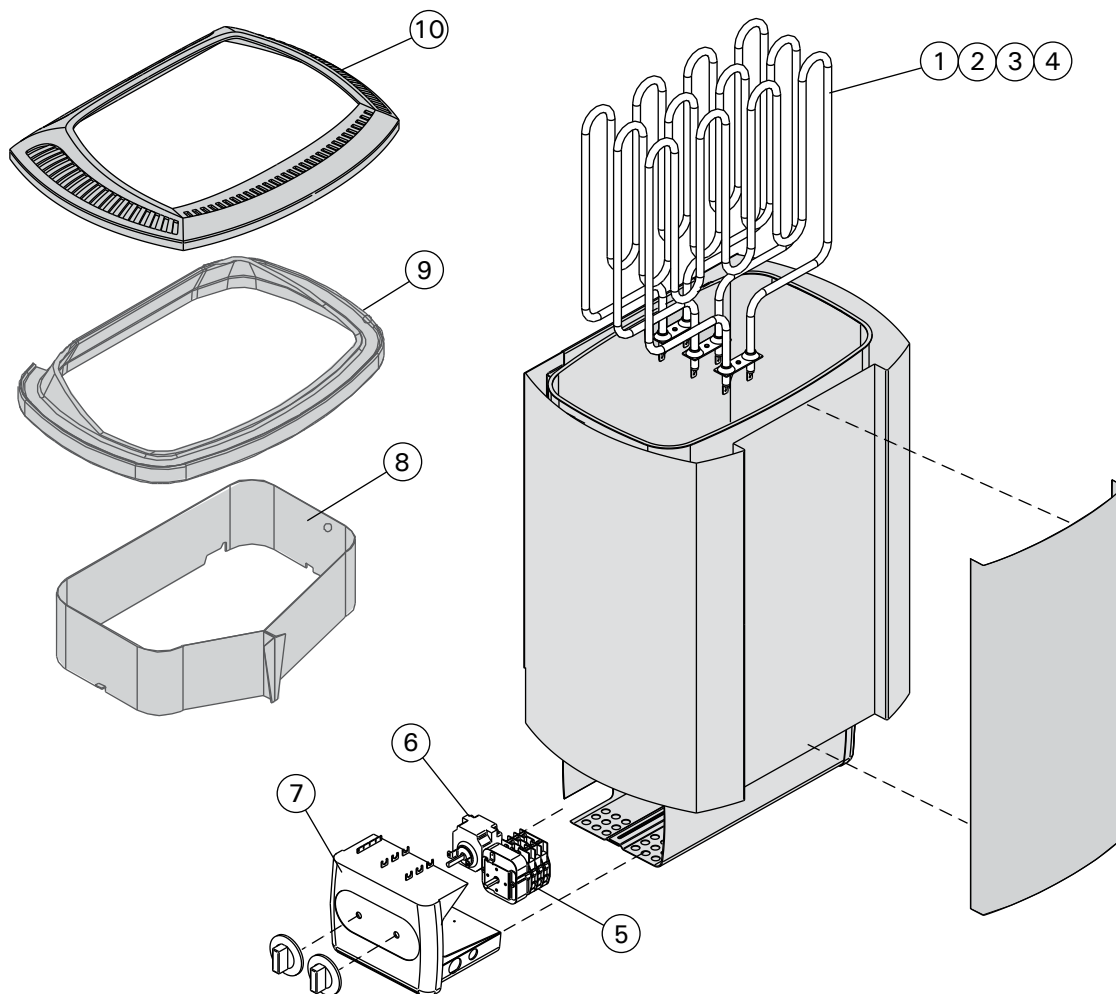
Kuva 13. M-kiukaan sähkökytkennät
Bild 13. M-aggregatets elininstallationer



Kuva 14. ME-kiukaan sähkökytkennät
Bild 14. ME-aggregatets elininstallationer

4. VARAOSAT

4. RESERVDLAR



					SSTL/ EGFF
1	Vastus 1500 W/230 V	Värmeelement 1500 W/230 V	M, ME	ZSK-690	8260990
2	Vastus 2000 W/230 V	Värmeelement 2000 W/230 V	M, ME	ZSK-700	8260992
3	Vastus 2670 W/230 V	Värmeelement 2670 W/230 V	M, ME	ZSK-710	8260993
4	Vastus 3000 W/230 V	Värmeelement 3000 W/230 V	M90E	ZSK-720	8261457
5	Kello	Kopplingsur (timer)	M	ZSK-510	8260996
6	Termostaatti	Termostat	M	ZSK-520	8260997
7	Sähkökotelon pääty	Ända av kopplingslådan	M, ME	ZST-360	
8	Löylynohjain	Värmeluftledare	M, ME	ZST-103	
9	Löylynohjain	Värmeluftledare	M, ME	ZST-167	
10	Löylynohjain	Värmeluftledare	M, ME	ZST-460	

Suosittellemme käyttämään vain valmistajan varaosia.
Använd endast tillverkarens reservdelar.

1. INSTRUCTIONS FOR USE

1.1. Piling of the Sauna Stones

Sauna heater stones are significant in terms of the unit's safety. In order for the warranty to remain valid, the user is responsible for proper maintenance of the stone space in accordance with the specifications and instructions. The piling of the sauna stones has a great effect on the functioning of the heater (figure 1).

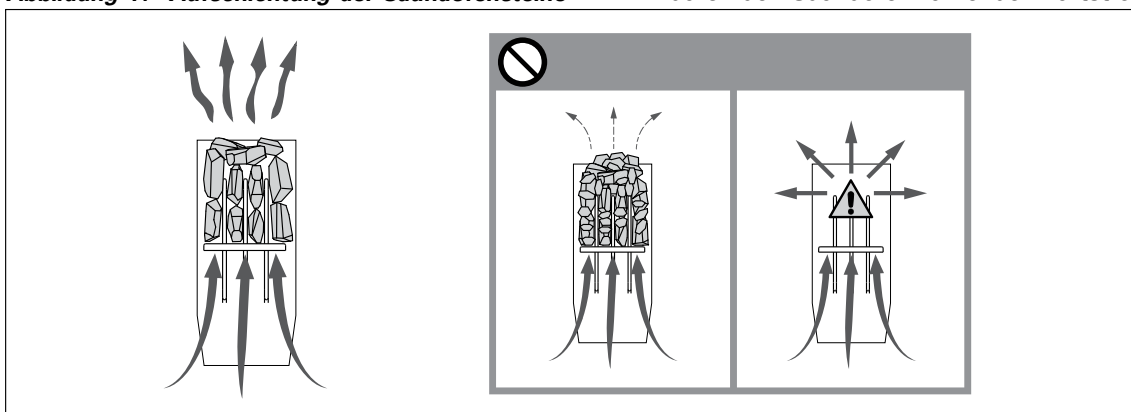
Important information on suitable sauna stones:

- Suitable sauna stone materials are peridotite, olivine diabase, olivine and vulcanite.
- Only use cleavage surface and/or rounded stones for your sauna heater.
- If the heating elements of an electric sauna heater are in contact with the stones, rounded stones may only be used in the outer layers of the stone space, so that they do not come into contact with the heating elements.
- Ceramic stones and decorative stones may only be used if they have been approved by the manufacturer and are used according to their instructions.
- Note that decorative stones are only suitable on the top layer of the stone space. Decorative stones must be placed loosely to ensure sufficient air circulation. Place any decorative stones so that they do not touch the heating elements of an electric sauna heater. If you have a woodburning stove, make sure the stones do not touch the stove's hot inner frame.
- The warranty does not cover any defects that have been caused by the use of decorative stones or by sauna stones not recommended by the manufacturer.
- The stones should be 5–10 cm in diameter.
- Wash off dust from the stones before piling them into the heater.

Please note when placing the stones:

- Do not drop stones into the heater.
- Do not wedge stones between the heating elements.
- Place the stones sparsely to ensure that air can circulate between them.
- Pile the stones so that they support each other instead of lying their weight on the heating elements.
- Do not form a high pile of stones on top of the heater.
- No such objects or devices should be placed inside the heater stone space or near the heater that could change the amount or direction of the air flowing through the heater.

Figure 1. Piling of the sauna stones
Abbildung 1. Aufschichtung der Saunaofensteine



1. BEDIENUNGSANLEITUNG

1.1. Aufschichten der Saunaofensteine

Saunaofensteine sind für die Sicherheit des Geräts von Bedeutung. Damit die Garantie gültig bleibt, ist der Benutzer für die ordnungsgemäße Wartung der Steinkammer gemäß den Spezifikationen und Anweisungen verantwortlich. Die Schichtung der Ofensteine hat eine große Auswirkung auf die Effizienz des Ofens (Abb. 1).

Wichtige Informationen zu geeigneten Saunaofensteinen:

- Geeignete Materialien für Saunaofensteine sind Peridotit, Olivindiabas, Olivin und Vulkanit.
- Verwenden Sie für Ihren Saunaofen nur spaltbare und/oder abgerundete Steine
- Wenn die Heizelemente eines Elektrosaunaofens mit den Steinen in Kontakt kommen, dürfen abgerundete Steine nur in den äußeren Schichten der Steinkammer verwendet werden, damit sie nicht mit den Heizelementen in Kontakt kommen.
- Keramiksteine und Dekosteine dürfen nur verwendet werden, wenn sie vom Hersteller zugelassen sind und gemäß dessen Gebrauchsanweisung verwendet werden.
- Beachten Sie, dass Dekosteine nur für die oberste Schicht der Steinkammer geeignet sind. Dekosteine müssen locker verlegt werden, um eine ausreichende Luftzirkulation zu gewährleisten. Platzieren Sie Dekosteine so, dass sie die Heizelemente des Elektrosaunaofens nicht berühren. Wenn Sie einen Holzbeheizten Saunaofen haben, achten Sie darauf, dass die Steine nicht den heißen Innenrahmen des Ofens berühren.
- Die Garantie erstreckt sich nicht auf Mängel, die durch die Verwendung von Dekosteinen oder vom Hersteller nicht empfohlenen Saunasteinen verursacht wurden.
- Die Steine sollten einen Durchmesser von 5–10 cm haben.
- Die Steine sollten vor dem Aufschichten von Steinstaub befreit werden.

Beachten Sie beim Platzieren der Steine Folgendes:

- Lassen Sie die Steine nicht einfach in den Ofen fallen.
- Vermeiden Sie ein Verkeilen von Steinen zwischen den Heizelementen.
- Schichten Sie die Steine in lockerer Anordnung, so dass Luft zwischen ihnen hindurchströmen kann.
- Schichten Sie die Steine so aufeinander, dass sie nicht gegen die Heizelemente drücken.
- Schichten Sie die Steine oben auf dem Ofen nicht zu einem hohen Stapel auf.
- In der Steinkammer oder in der Nähe des Saunaofens dürfen sich keine Gegenstände oder Geräte befinden, die die Menge oder die Richtung des durch den Saunaofen führenden Luftstroms ändern.

1.1.1. Maintenance

Due to large variation in temperature, the sauna stones disintegrate in use. Rearrange the stones at least once a year or even more often if the sauna is in frequent use. At the same time, remove any pieces of stones from the bottom of the heater and replace any disintegrated stones with new ones. By doing this, the heating capability of the heater stays optimal and the risk of overheating is avoided.

1.2. Heating of the Sauna

When operating the heater for the first time, both the heater and the stones emit smell. To remove the smell, the sauna room needs to be efficiently ventilated.

If the heater output is suitable for the sauna room, it will take about an hour for a properly insulated sauna to reach the required bathing temperature (▷ 2.3.). The sauna stones normally reach the bathing temperature at the same time as the sauna room. A suitable temperature for the sauna room is about 65–80 °C.

1.3. Using the Heater

Before switching the heater on always check that there isn't anything on top of the heater or inside the given safety distance. ▷ 1.6.

- Heater models M45, M60 and M80 are equipped with a timer and a thermostat. The timer is for setting the on-time for the heater and the thermostat is for setting a suitable temperature. ▷ 1.3.1.–1.3.4.
- Heater models M45E, M60E, M80E and M90E are controlled from a separate control unit. See the instructions for use of the selected control unit model.

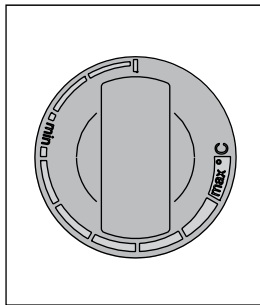


Figure 2. Thermostat switch
Abbildung 2. Thermostatschalter

1.3.1. Heater On



Turn the timer switch to the "on" section (section A in figure 3, 0–4 hours). The heater starts heating immediately.

1.3.2. Pre-setting Time (timed switch-on)



Turn the timer switch to the "pre-setting" section (section B in figure 3, 0–8 hours). The heater starts heating when the timer has turned the switch back to the "on" section. After this, the heater will be on for about four hours.

Example: You want to go walking for three hours and have a sauna bath after that. Turn the timer switch to the "pre-setting" section at number 2.

The timer starts. After two hours, the heater starts heating. Because it takes about one hour for

1.1.1. Wartung

Aufgrund der großen Wärmeänderungen werden die Saunasteine spröde und brüchig. Die Steine sollten mindestens einmal jährlich neu aufgeschichtet werden, bei regelmäßigem Gebrauch öfter. Bei dieser Gelegenheit entfernen Sie bitte auch Staub und Gesteinssplitter aus dem unteren Teil des Saunaofens und ersetzen beschädigte Steine. Hierdurch bleibt die Heizleistung des Ofens optimal, und das Risiko der Überhitzung wird vermieden.

1.2. Erhitzen der Saunakabine

Beim ersten Erwärmen sondern sich von Saunaofen und Steinen Gerüche ab. Um diese zu beseitigen, muss die Saunakabine gründlich gelüftet werden.

Bei einer für die Saunakabine angemessenen Ofenleistung ist eine isolierte Sauna innerhalb von einer Stunde auf die erforderliche Saunatemperatur aufgeheizt (▷ 2.3.). Die Saunaofensteine erwärmen sich gewöhnlicherweise in derselben Zeit auf Aufgusstemperatur wie die Saunakabine. Die passende Temperatur in der Saunakabine beträgt etwa 65 bis 80 °C.

1.3. Benutzung des Ofens

Bitte überprüfen Sie, bevor Sie den Ofen anschalten, dass keine Gegenstände auf dem Ofen oder in unmittelbarer Nähe des Ofens liegen. ▷ 1.6.

- Die Ofenmodelle M45, M60 und M80 sind mit einer Zeitschaltuhr und einem Thermostat ausgestattet. Die Zeitschaltuhr regelt die Einschaltzeit des Ofens und das Thermostat die Temperatur. ▷ 1.3.1.–1.3.4.
- Die Ofenmodelle M45E, M60E, M80E und M90E werden mit einem separaten Steuergerät bedient. Beachten Sie die mitgelieferte Bedienungsanleitung der Steuerung.

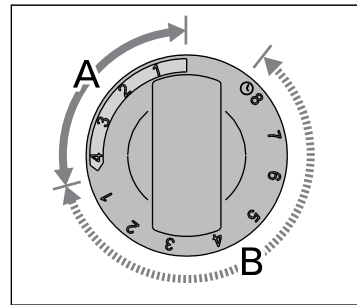


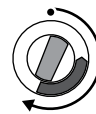
Figure 3. Timer switch
Abbildung 3. Schalter der Zeitschaltuhr

1.3.1. Ofen ein



Stellen Sie den Schalter der Zeitschaltuhr in den Abschnitt "ein" (Abschnitt A in Abb. 3, 0–4 Stunden). Der Ofen beginnt sofort zu heizen.

1.3.2. Vorwahlzeit (zeitgesteuertes Einschalten)



Stellen Sie den Schalter der Zeitschaltuhr in den Abschnitt "Vorwahl" (Abschnitt B in Abb. 3, 0–8 Stunden). Der Ofen beginnt zu heizen, wenn die Zeitschaltuhr den Schalter zurück in den Abschnitt "ein" gedreht hat. Danach bleibt der Ofen etwa vier Stunden lang an.

Beispiel: Sie möchten drei Stunden lang spazieren gehen und danach ein Saunabad nehmen. Stellen Sie den Schalter der Zeitschaltuhr in den Abschnitt "Vorwahl" auf Nummer 2.

Die Zeitschaltuhr beginnt zu laufen. Nach zwei Stun-

the sauna to be heated, it will be ready for bathing after about three hours, that is, when you come back from your walk.

1.3.3. Heater Off



The heater switches off, when the timer turns the switch back to zero. You can switch the heater off at any time by turning the timer switch to zero yourself.

Switch the heater off after bathing. Sometimes it may be advisable to leave the heater on for a while to let the wooden parts of the sauna dry properly.

NOTE! Always check that the heater has switched off and stopped heating after the timer has turned the switch to zero.

1.3.4. Setting the Temperature

The purpose of the thermostat (figure 2) is to keep the temperature in the sauna room on a desired level. By experimenting, you can find the setting that suits you best.

Begin experimenting at the maximum position. If, during bathing, the temperature rises too high, turn the switch counter-clockwise a little. Note that even a small difference within the maximum section will change the temperature of the sauna considerably.

1.4. Throwing Water on Heated Stones

The air in the sauna room becomes dry when warmed up. Therefore, it is necessary to throw water on the heated stones to reach a suitable level of humidity in the sauna. The effect of heat and steam on people varies – by experimenting, you can find the levels of temperature and humidity that suit you best.

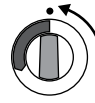
NOTE! The maximum volume of the ladle is 0.2 litres. If an excessive amount of water is poured on the stones, only part of it will evaporate and the rest may splash as boiling hot water on the bathers. Never throw water on the stones when there are people near the heater, because hot steam may burn their skin.

Table 1. Water quality requirements
Tabelle 1. Anforderungen an die Wasserqualität

Water properties Wassereigenschaft	Effect Wirkung	Recommendation Empfehlung
Humus concentration Humusgehalt	Colour, taste, precipitates Farbe, Geschmack, Ablagerungen	< 12 mg/l
Iron concentration Eisengehalt	Colour, odour, taste, precipitates Farbe, Geruch, Geschmack, Ablagerungen	< 0,2 mg/l
Manganese (Mn) concentration Mangangehalt (Mn)	Colour, odour, taste, precipitates Farbe, Geruch, Geschmack, Ablagerungen	< 0,10 mg/l
Hardness: most important substances are magnesium (Mg) and lime, i.e. calcium (Ca) Wasserhärte: Die wichtigsten Stoffe sind Magnesium (Mg) und Kalk, d.h. Kalzium (Ca)	Precipitates Ablagerungen	Mg: < 100 mg/l Ca: < 100 mg/l
Chloride-containing water Chloridhaltiges Wasser	Corrosion Korrosion	Cl: < 100 mg/l
Chlorinated water Gechlortes Wasser	Health risk Gesundheitsschädlich	Forbidden to use Darf nicht verwendet werden
Seawater Salzwasser	Rapid corrosion Rasche Korrosion	Forbidden to use Darf nicht verwendet werden
Arsenic and radon concentration Arsen- und Radonkonzentration	Health risk Gesundheitsschädlich	Forbidden to use Darf nicht verwendet werden

den beginnt der Ofen zu heizen. Da es etwa eine Stunde dauert, bis die Sauna erhitzt ist, wird sie nach etwa drei Stunden für das Saunabad bereit sein, also dann, wenn Sie von Ihrem Spaziergang zurückkehren.

1.3.3. Ofen aus



Der Ofen wird ausgeschaltet, wenn die Zeitschaltuhr den Schalter zurück auf null gedreht hat. Sie können den Ofen jederzeit selbst ausschalten, indem Sie den

Schalter der Zeitschaltuhr auf null stellen.

Schalten Sie den Ofen nach dem Saunabad aus. Manchmal ist es ratsam, den Ofen noch eine Weile weiter laufen zu lassen, um die Holzteile der Sauna richtig trocknen zu lassen.

ACHTUNG! Vergewissern Sie sich stets, dass der Ofen ausgeschaltet ist und nicht mehr heizt, wenn die Zeitschaltuhr den Schalter zurück auf null gedreht hat.

1.3.4. Einstellen der Temperatur

Zweck des Thermostats (Abb. 2) ist es, die Temperatur in der Saunakabine auf der gewünschten Höhe zu halten. Durch Ausprobieren können Sie ermitteln, welche Einstellung für Sie am besten geeignet ist.

Beginnen Sie mit der höchsten Einstellung. Wenn die Temperatur während des Saunabades zu hoch ansteigt, drehen Sie den Schalter ein Stück gegen den Uhrzeigersinn. Beachten Sie, dass im oberen Temperaturbereich auch kleine Änderungen die Temperatur in der Sauna beträchtlich beeinflussen.

1.4. Aufguss

Die Saunaluft trocknet bei Erwärmung aus, daher sollte zur Erlangung einer angenehmen Luftfeuchtigkeit auf die heißen Steine des Saunaofens Wasser gegossen werden. Die Auswirkungen von Hitze und Dampf sind von Mensch zu Mensch unterschiedlich – durch Ausprobieren finden Sie die Temperatur- und Luftfeuchtwerte, die für Sie am besten geeignet sind.

ACHTUNG! Die Kapazität der Saunakelle sollte höchstens 0,2 l betragen. Auf die Steine sollten keine größeren Wassermengen auf einmal gegossen werden, da beim Verdampfen sonst kochend heißes Wasser auf die Badenden spritzen könnte. Achten Sie auch darauf, daß Sie kein Wasser auf die Steine gießen, wenn sich jemand in deren Nähe befindet. Der heiße Dampf könnte Brandwunden verursachen.

NOTE! The water to be thrown on the heated stones should meet the requirements of clean household water (table 1). Only special aromas designed for sauna water may be used. Follow the instructions given on the package.

1.5. Instructions for Bathing

- Begin by washing yourself.
- Stay in the sauna for as long as you feel comfortable.
- Forget all your troubles and relax.
- According to established sauna conventions, you must not disturb other bathers by speaking in a loud voice.
- Do not force other bathers from the sauna by throwing excessive amounts of water on the stones.
- Cool your skin down as necessary. If you are in good health, you can have a swim if a swimming place or pool is available.
- Wash yourself after bathing.
- Rest for a while and let your pulse go back to normal. Have a drink of fresh water or a soft drink to bring your fluid balance back to normal.

1.6. Warnings

- **Staying in the hot sauna for long periods of time makes the body temperature rise, which may be dangerous.**
- **Keep away from the heater when it is hot. The stones and outer surface of the heater may burn your skin.**
- **Keep children away from the heater.**
- **Do not let young, handicapped or ill people bathe in the sauna on their own.**
- **Consult your doctor about any health-related limitations to bathing.**
- **Consult your child welfare clinic about taking little babies to the sauna.**
- **Be very careful when moving in the sauna, as the platform and floors may be slippery.**
- **Never go to a hot sauna if you have taken alcohol, strong medicines or narcotics.**
- **Never sleep in a hot sauna.**
- **Sea air and a humid climate may corrode the metal surfaces of the heater.**
- **Do not hang clothes to dry in the sauna, as this may cause a risk of fire. Excessive moisture content may also cause damage to the electrical equipment.**

1.6.1. Symbols descriptions



Read operators manual.



Do not cover.

1.7. Troubleshooting

Note! All service operations must be done by professional maintenance personnel.

The heater does not heat.

- Check that the fuses to the heater are in good condition.
- Check that the connection cable is connected (▷3.3.).

ACHTUNG! Als Aufgusswasser sollte nur Wasser verwendet werden, das die Qualitätsvorschriften für Haushaltswasser erfüllt (Tabelle 1). Im Aufgusswasser dürfen nur für diesen Zweck ausgewiesene Duftstoffe verwendet werden. Befolgen Sie die Anweisungen auf der Packung.

1.5. Anleitungen zum Saunen

- Waschen Sie sich vor dem Saunen.
- Bleiben Sie in der Sauna, solange Sie es als angenehm empfinden.
- Vergessen Sie jeglichen Stress, und entspannen Sie sich.
- Zu guten Saunamanieren gehört, daß Sie Rücksicht auf die anderen Badenden nehmen, indem Sie diese nicht mit unnötig lärmigem Benehmen stören.
- Verjagen Sie die anderen auch nicht mit zu vielen Aufgüssen.
- Lassen Sie Ihre erhitzte Haut zwischendurch abkühlen. Falls Sie gesund sind, und die Möglichkeit dazu besteht, gehen Sie auch schwimmen.
- Waschen Sie sich nach dem Saunen.
- Ruhen Sie sich aus, bis Sie sich ausgeglichen fühlen. Trinken Sie klares Wasser oder einen Softdrink, um Ihren Flüssigkeitshaushalt zu stabilisieren.

1.6. Warnungen

- **Ein langer Aufenthalt in einer heißen Sauna führt zum Ansteigen der Körpertemperatur, was gefährlich sein kann.**
- **Achtung vor dem heißen Saunaofen. Die Steine sowie das Gehäuse werden sehr heiß und können die Haut verbrennen.**
- **Halten Sie Kinder vom Ofen fern.**
- **Kinder, Gehbehinderte, Kranke und Schwache dürfen in der Sauna nicht alleingelassen werden.**
- **Gesundheitliche Einschränkungen bezogen auf das Saunen müssen mit dem Arzt besprochen werden.**
- **Über das Saunen von Kleinkindern sollten Sie sich in der Mütterberatungsstelle beraten lassen.**
- **Gehen Sie nicht in die Sauna, wenn Sie unter dem Einfluß von Narkotika (Alkohol, Medikamenten, Drogen usw.) stehen.**
- **Schlafen Sie nie in einer erhitzten Sauna.**
- **Meer- und feuchtes Klima können die Metalloberflächen des Saunaofens rosten lassen.**
- **Benutzen Sie die Sauna wegen der Brandgefahr nicht zum Kleider- oder Wäschetrocknen, außerdem können die Elektrogeräte durch die hohe Feuchtigkeit beschädigt werden.**

1.6.1. Symbol Beschreibung



Benutzerhandbuch lesen.



Nicht bedecken.

1.7. Störungen

Achtung! Alle Wartungsmaßnahmen müssen von qualifiziertem technischem Personal durchgeführt werden.

Der Ofen wärmt nicht.

- Vergewissern Sie sich, dass die Sicherungen des Ofens in gutem Zustand sind.
- Überprüfen Sie, ob das Anschlusskabel eingesteckt ist (▷3.3.).

- Turn the timer switch to the “on” section (▷ 1.3.1.).
- Turn the thermostat to a higher setting (▷ 1.3.4.).
- Check that the overheat protector has not gone off. The timer works but the heater does not heat. (▷ 3.5.)

The sauna room heats slowly. The water thrown on the sauna stones cools down the stones quickly.

- Check that the fuses to the heater are in good condition.
- Check that all heating elements glow when the heater is on.
- Turn the thermostat to a higher setting (▷ 1.3.4.).
- Check that the heater output is sufficient (▷ 2.3.).
- Check the sauna stones (▷ 1.1.). Too tightly piled stones, the settling of stones with time or wrong stone type can hinder the air flow through the heater, which results in reduced heating efficiency.
- Check that the sauna room ventilation has been arranged correctly (▷ 2.2.).

The sauna room heats quickly, but the temperature of the stones remain insufficient. Water thrown on the stones runs through.

- Check that the heater output is not too high (▷ 2.3.).
- Check that the sauna room ventilation has been arranged correctly (▷ 2.2.).

Panel or other material near the heater blackens quickly.

- Check that the requirements for safety distances are fulfilled (▷ 3.1.).
- Check the sauna stones (▷ 1.1.). Too tightly piled stones, the settling of stones with time or wrong stone type can hinder the air flow through the heater, which may result in overheating of surrounding materials.
- Also see section 2.1.1.

The heater emits smell.

- See section 1.2.
- The hot heater may emphasize odours mixed in the air that are not, however, caused by the sauna or the heater. Examples: paint, glue, oil, seasoning.

The heater makes noise.

- M: The timer is a mechanical device and it makes a ticking sound when it is functioning normally. If the timer ticks even when the heater is switched off, check the timer’s wiring.
- Occasional bangs are most likely caused by stones cracking due to heat.
- The thermal expansion of heater parts can cause noises when the heater warms up.

- Stellen Sie den Schalter der Zeitschaltuhr in den Abschnitt “ein” (▷ 1.3.1.).
- Stellen Sie das Thermostat auf eine höhere Einstellung (▷ 1.3.4.).
- Überprüfen Sie, ob der Überhitzungsschutz ausgelöst wurde. Die Zeitschaltuhr läuft, aber der Ofen wärmt nicht. (▷ 3.5.)

Die Saunakabine erhitzt sich zu langsam. Das auf die Saunaofensteine geworfene Wasser kühlt die Steine schnell ab.

- Vergewissern Sie sich, dass die Sicherungen des Ofens in gutem Zustand sind.
- Vergewissern Sie sich, dass bei eingeschaltetem Ofen alle Heizelemente glühen.
- Stellen Sie das Thermostat auf eine höhere Einstellung (▷ 1.3.4.).
- Überprüfen Sie, ob die Ofenleistung ausreichend ist (▷ 2.3.).
- Überprüfen Sie die Saunaofensteine (▷ 1.1.). Eine zu feste Stapelung der Steine, das Absetzen der Steine mit der Zeit und falsche Steinarten können den Luftstrom durch den Ofen behindern, was zu einer verminderten Heizleistung führt.
- Vergewissern Sie sich, dass die Belüftung der Saunakabine korrekt eingerichtet wurde (▷ 2.2.).

Die Saunakabine erwärmt sich schnell, aber die Temperatur der Steine ist unzureichend. Das auf die Steine geworfene Wasser läuft durch.

- Überprüfen Sie, ob die Ofenleistung nicht zu hoch ist (▷ 2.3.).
- Vergewissern Sie sich, dass die Belüftung der Saunakabine korrekt eingerichtet wurde (▷ 2.2.).

Panele und andere Materialien neben dem Ofen werden schnell schwarz.

- Überprüfen Sie, ob die Anforderungen für Sicherheitsabstände eingehalten werden (▷ 3.1.).
- Überprüfen Sie die Saunaofensteine (▷ 1.1.). Eine zu feste Stapelung der Steine, das Absetzen der Steine mit der Zeit und falsche Steinarten können den Luftstrom durch den Ofen behindern, was zu einer Überhitzung der umliegenden Materialien führen kann.
- Siehe auch Abschnitt 2.1.1.

Der Ofen gibt Gerüche ab.

- Siehe Abschnitt 1.2.
- Ein heißer Ofen kann Gerüche in der Luft verstärken, die jedoch nicht durch die Sauna oder den Ofen selbst verursacht wurden. Beispiele: Farbe, Klebstoff, Öl, Würzmittel.

Der Ofen verursacht Geräusche.

- M: Die Zeitschaltuhr ist ein mechanisches Gerät und verursacht daher ein tickendes Geräusch, wenn sie normal funktioniert. Ertönt das Ticken, obwohl der Ofen nicht eingeschaltet ist, untersuchen Sie die Anschlüsse der Zeitschaltuhr.
- Plötzliche Knall-Geräusche entstehen manchmal durch Steine, die aufgrund der Hitze platzen.
- Die Ausdehnung der Ofenteile wegen der Hitze kann bei der Erwärmung des Ofens Geräusche verursachen.

2. SAUNA ROOM

2.1. Sauna Room Structure

2. SAUNAKABINE

2.1. Struktur der Saunakabine

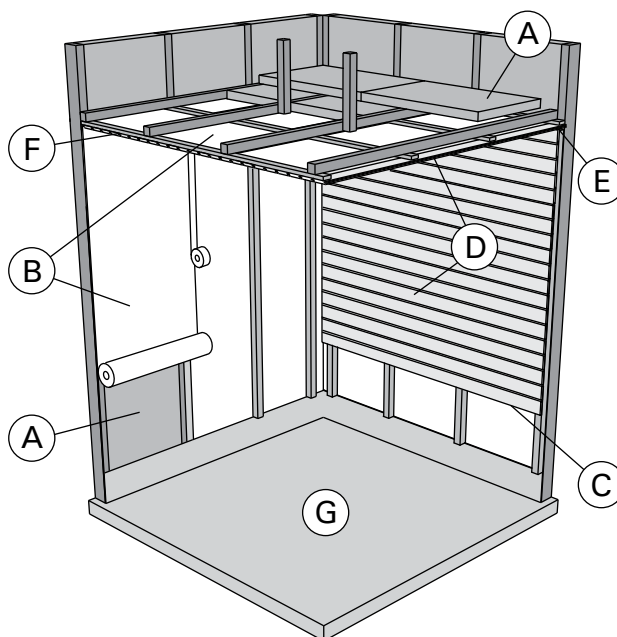


Figure 4.
Abbildung 4.

- A. Insulation wool, thickness 50–100 mm. The sauna room must be insulated carefully so that the heater output can be kept moderately low.
- B. Moisture protection, e.g. aluminium paper. Place the glossy side of the paper towards the sauna. Tape the seams with aluminium tape.
- C. Vent gap of about 10 mm between the moisture protection and panel (recommendation).
- D. Low mass 12–16 mm thick panel board. Before starting the panelling, check the electric wiring and the reinforcements in the walls required by the heater and benches.
- E. Vent gap of about 3 mm between the wall and ceiling panel.
- F. The height of the sauna is usually 2100–2300 mm. The minimum height depends on the heater (see table 2). The space between the upper bench and ceiling should not exceed 1200 mm.
- G. Use floor coverings made of ceramic materials and dark joint grouts. Particles disintegrating from the sauna stones and impurities in the sauna water may stain and/or damage sensitive floor coverings.

NOTE! Check from the fire authorities which parts of the firewall can be insulated. Flues which are in use must not be insulated.

NOTE! Light protective covers which are installed directly to the wall or ceiling may be a fire risk.

2.1.1. Blackening of the sauna walls

It is perfectly normal for the wooden surfaces of the sauna room to blacken in time. The blackening may be accelerated by

- sunlight
- heat from the heater
- protective agents on the walls (protective agents have a poor heat resistance level)
- fine particles disintegrating from the sauna stones which rise with the air flow.

- A. Isolierwolle, Stärke 50–100 mm. Die Saunakabine muss sorgfältig isoliert werden, damit der Ofen nicht zu viel Leistung erbringen muss.
- B. Feuchtigkeitsschutz, z.B. Aluminiumpapier. Die glänzende Seite des Papiers muss zur Sauna zeigen. Nähte mit Aluminiumband abdichten.
- C. Etwa 10 mm Luft zwischen Feuchtigkeitsschutz und Täfelung (Empfehlung).
- D. Leichtes, 12–16 mm starkes Täfelbrett. Vor Beginn der Täfelung elektrische Verkabelung und für Ofen und Bänke benötigte Verstärkungen in den Wänden überprüfen.
- E. Etwa 3 mm Luft zwischen Wand und Deckentäfelung.
- F. Die Höhe der Sauna ist normalerweise 2100–2300 mm. Die Mindesthöhe hängt vom Ofen ab (siehe Tabelle 2). Der Abstand zwischen oberer Bank und Decke sollte höchstens 1200 mm betragen.
- G. Bodenabdeckungen aus Keramik und dunkle Zementschlämme verwenden. Aus den Saunasteinen entweichende Partikel und Verunreinigungen im Wasser können sensible Böden verfärben oder beschädigen.

ACHTUNG! Fragen Sie die Behörden, welcher Teil der feuerfesten Wand isoliert werden kann. Rauchfänge, die benutzt werden, dürfen nicht isoliert werden.

ACHTUNG! Leichte, direkt an Wand oder Decke angebrachte Schutzabdeckungen sind ein Brandrisiko.

2.1.1. Schwärzung der Saunawände

Es ist ganz normal, wenn sich die Holzoberflächen einer Sauna mit der Zeit verfärben. Die Schwärzung wird beschleunigt durch

- Sonnenlicht
- Hitze des Ofens
- Täfelungsschutz an den Wänden (mit geringem Hitzewiderstand)
- Feinpartikel, die aus den zerfallenden Saunasteinen in die Luft entweichen.

2.2. Sauna Room Ventilation

The air in the sauna room should change six times per hour. Figure 5 illustrates different sauna room ventilation options.

2.2. Belüftung der Saunakabine

Die Saunaluft sollte sechsmal pro Stunde ausgetauscht werden. Abb. 5 zeigt verschiedene Optionen der Saunabelüftung.

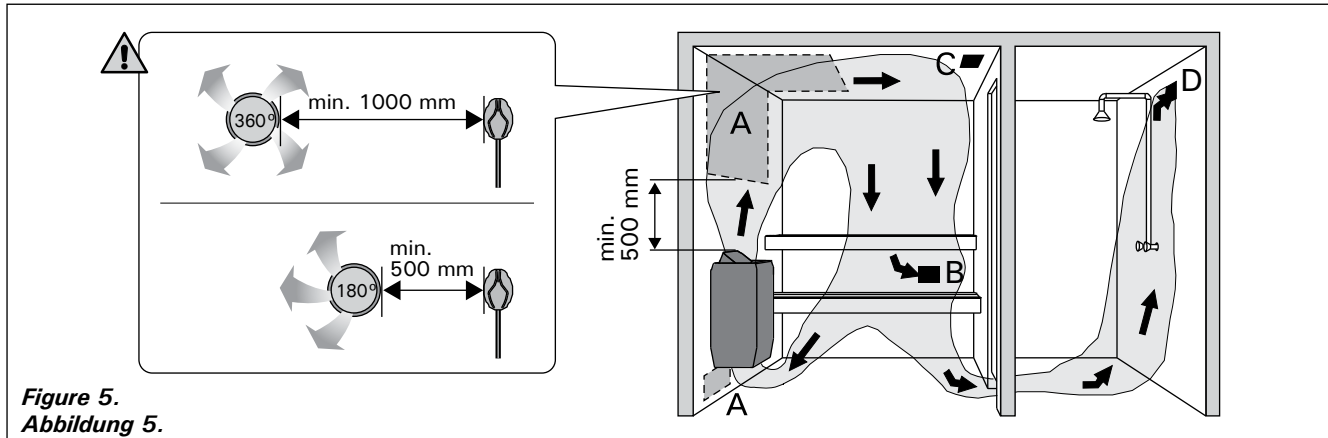


Figure 5.
Abbildung 5.

- A. Supply air vent location. If mechanical exhaust ventilation is used, place the supply air vent above the heater. If gravity exhaust ventilation is used, place the supply air vent below or next to the heater. The diameter of the supply air pipe must be 50–100 mm. **M-E: Do not place the supply air vent so that the air flow cools the temperature sensor (see the temperature sensor installation instructions in the control unit installation instructions)!**
- B. Exhaust air vent. Place the exhaust air vent near the floor, as far away from the heater as possible. The diameter of the exhaust air pipe should be twice the diameter of the supply air pipe.
- C. Optional vent for drying (closed during heating and bathing). The sauna can also be dried by leaving the door open after bathing.
- D. If the exhaust air vent is in the washroom, the gap underneath the sauna door must be at least 100 mm. Mechanical exhaust ventilation is mandatory.

- A. Luftzufuhr. Bei mechanischer Entlüftung Luftzufuhr über dem Ofen anbringen. Bei Schwerkraftentlüftung Luftzufuhr unter oder neben dem Ofen anbringen. Der Durchmesser des Luftzufuhrrohres muss 50–100 mm betragen. **M-E: Luftzufuhr nicht so anbringen, dass sie den Temperaturfühler abkühlt (zur Anbringung des Temperaturfühlers siehe Installationsanweisungen des Steuergeräts)!**
- B. Entlüftung. Entlüftung in Bodennähe anbringen, so weit weg vom Ofen wie möglich. Der Durchmesser des Entlüftungsrohres sollte doppelt so groß sein wie bei der Luftzufuhr.
- C. Optionale Lüftung zum Trocknen (während Heizung und Bad geschlossen). Die Sauna kann auch durch die offene Tür getrocknet werden.
- D. Wenn die Entlüftung im Waschraum liegt, muss die Lücke unter der Saunatur mindestens 100 mm betragen. Mechanische Entlüftung ist Pflicht.

2.3. Heater Output

When the walls and ceiling are covered with panels and insulation behind the panels is adequate, the heater output is defined according to the volume of the sauna. Non-insulated walls (brick, glass block, glass, concrete, tile, etc.) increase the need for heater output. Add 1,2 m³ to the volume of the sauna for each non-insulated wall square meter. For example, a 10 m³ sauna room with a glass door equals the output requirement of about a 12 m³ sauna room. If the sauna room has log walls, multiply the sauna's volume by 1,5. Choose the correct heater output from table 2.

2.3. Leistungsabgabe des Ofens

Wenn Wand und Decke vertäfelt und ausreichend isoliert sind, richtet sich die Leistungsabgabe des Ofens nach dem Volumen der Sauna. Nicht isolierte Wände (Stein, Glasbausteine, Glas, Beton, Kacheln) erhöhen die benötigte Ofenleistung. Jeder Quadratmeter nicht isolierter Wand entspricht 1,2 m³ mehr Saunavolumen. Eine 10 m³ große Saunakabine mit Glastür z.B. entspricht in der Leistungsabgabe einer 12 m³ großen Sauna. Bei Balkenwänden Saunavolumen mit 1,5 multiplizieren. Korrekte Leistungsabgabe des Ofens aus Tabelle 2 wählen.

2.4. Sauna Room Hygiene

Bench towels should be used during bathing to prevent sweat from getting onto the benches.

The benches, walls and floor of the sauna should be washed thoroughly at least every six months. Use a scrubbing brush and sauna detergent.

Wipe dust and dirt from the heater with a damp cloth. Remove lime stains from the heater using a 10% citric acid solution and rinse.

2.4. Hygiene der Saunakabine

Liegetücher benutzen, um die Bänke vor Schweiß zu schützen.

Bänke, Wände und Boden der Sauna mindestens alle sechs Monate waschen. Bürste und Saunareinigungsmittel verwenden.

Staub und Schmutz vom Ofen mit feuchtem Tuch abwischen. Kalkablagerungen am Ofen mit 10 % Zitronensäure entfernen und spülen.

3. INSTRUCTIONS FOR INSTALLATION

3.1. Before Installation

Before installing the heater, study the instructions for installation. Check the following points:

- Is the output and type of the heater suitable for the sauna room? **The cubic volumes given in table 2 should be followed.**
- Is the supply voltage suitable for the heater?
- The location of the heater fulfils the minimum requirements concerning safety distances given in fig. 6 and table 2.
- **▷ 3.5. Resetting the Overheat Protector**

It is absolutely necessary to install the heater according to these values. Neglecting them causes a risk of fire. Only one electrical heater may be installed in the sauna room.

3. INSTALLATIONSANLEITUNG

3.1. Vor der Montage

Bevor Sie den Saunaofen installieren, lesen Sie die Montageanleitung und überprüfen Sie folgende Dinge:

- Ist der zu montierende Saunaofen in Leistung und Typ passend für die Saunakabine? **Die Rauminhaltswerte in Tabelle 2 dürfen weder über noch unterschritten werden.**
- Ist die Netzspannung für den Saunaofen geeignet?
- Der Montageort des Ofens erfüllt die in Abbildung 6 und Tabelle 2 angegebenen Sicherheitsmindestabstände.

▷ 3.5. Zurückstellen der Überhitzungsschutzes
Diese Abstände müssen unbedingt eingehalten werden, da ein Abweichen Brandgefahr verursacht. In einer Sauna darf nur ein Saunaofen installiert werden.

Heater Ofen	Output Leistung	Sauna room Saunakabine			Electrical connections Elektroanschlüsse		
		Cubic vol. Rauminhalt		Height Höhe	Connecting cable Anschlusskabel	Fuse Sicherung	To sensor (M-E) An Fühler (M-E)
Width/Breite 41 cm (Sound 42 cm) Depth/Tiefe 29 cm (Sound 31 cm) Height/Höhe 65 cm (Sound 62 cm) Weight/Gewicht 16 kg Stones/Steine max 20 kg		▷2.3.			See fig. 8. The measurements apply to the connecting cable only! Siehe Abbildung 8. Die Messungen beziehen sich ausschließlich auf das Anschlusskabel!		
	kW	min. m ³	max. m ³	min. mm	mm ²	A	mm ²
M45/M45E	4,5	3	6	1900	5 x 1,5	3 x 10	4 x 0,25
M60/M60E	6,0	5	8	1900	5 x 1,5	3 x 10	4 x 0,25
M80/M80E	8,0	7	12	1900	5 x 2,5	3 x 16	4 x 0,25
M90E	9,0	8	14	1900	5 x 2,5	3 x 16	4 x 0,25

Table 2. Installation details

Tabelle 2. Montageinformationen

	A min. from side to wall, upper platform or rail von der Seitenfläche zur Wand, zur oberen Bank oder zum oberen Geländer	B min.	C min. from front surface to upper platform or rail von der Vorderfläche zur oberen Bank oder zum oberen Geländer
M45/M45E	35	20	35
M60/M60E	50	30	50
M80/M80E	100	30	80
M90E	120	40	100

Figure 6. Safety distances (all dimensions in millimeters)

Abbildung 6. Sicherheitsmindestabstände (alle Abmessungen in Millimetern)

3.1.1. Change from right-handed to left-handed or vice versa (M)

The controls of the heater (timer and thermostat) can be installed at either end of the connection box. If the controls have to be moved to the other end of the connection box, the end-pieces of the connection box must be exchanged with each other.

It is simplest to exchange the end-pieces before fastening the heater to the wall.

1. Turn the heater upside down so that the bottom is upwards. Be careful not to cause damage to the steam distributor. Remove the end-piece fastening screws (1 per end) from the bottom of the connection box (see fig. 7).
2. Then, detach the end-piece with no switches. After this, pull the end-piece with the timer and thermostat carefully out of the connection box. Special care must be taken when pulling out the end-piece containing the timer and thermostat, because the thermostat sensors and wires linked with resistances are fastened to the end-piece to be detached.
3. When both end-pieces have been detached, the bottom of the connection box will open at its joining point. Widen the opening with one hand and carefully move the end-piece with its wires to the other end of the connection box. Take care not to hit the wires against the edges of the connection box. Leave the end-piece hanging from the wires and fasten the other end-piece first. Press the joining seam at the bottom of the electrical box together so that the long holes match together, and the edge of the back part of the box is on top. Turn the fixing screw to its position. **Prior to tightening the screw, make sure that the edge of the connection box is against the bottom of the groove on the end-piece.**
4. Place the end-piece with the timer and thermostat into the box and fasten it loosely by a screw (about 10–12 mm of the thread of the screw should be visible). After connecting the connecting cable (▷ 3.1.2.), push the end-piece into the electrical box and tighten the fixing screw.

3.1.2. Connecting the connecting cable to the heater

It is simplest to connect the heater connecting cable while the heater is loose.

1. Turn the heater on its side so that the end with the controls is upwards.
2. Open the fixing screw at the control end about 10–12 mm out of the bottom of the electrical box and carefully pull the end-piece from the

3.1.1. Wechsel der Anschlußrichtung (M)

Die Steuergeräte der Sauna (Uhr und Thermostat) können an einem der beiden Enden der Anschlußgehäuse angebracht werden. Wenn die Steuergeräte an das andere Ende der Elektrobuchse verlegt werden müssen, werden die Stirnstücke der Elektrobuchse untereinander vertauscht.

Am leichtesten ist es, den Wechsel der Stirnstücke vor der Wandmontage durchzuführen.

1. Der Saunaofen wird umgedreht, so daß der Boden nach oben zeigt. Beschädigen Sie nicht den Aufgußleiter. Die Befestigungsschrauben der Stirnstücke an der Unterseite der Anschlußgehäuse (1 Stk./Stirnseite) werden entfernt (siehe Abb. 7).
2. Danach wird zuerst das Stirnstück ohne Steuerfunktionen

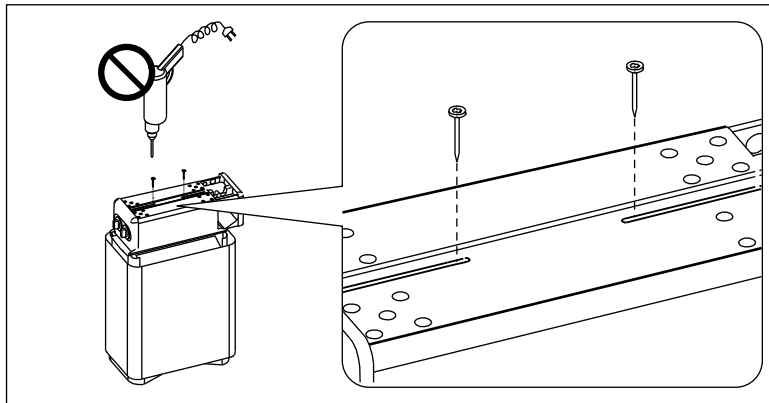


Figure 7. Removal of the end-piece fastening screws
Abbildung 7. Lösen der Befestigungsschrauben der Stirnstücke

entfernt. Dann wird das Stirnstück mit dem Umschalter und dem Thermostat vorsichtig von der Anschlußgehäuse abgezogen. Das Abziehen des Stirnstücks mit dem Umschalter und dem Thermostat muß mit besonderer Vorsicht erfolgen, da der Thermostatfühler und die Leitungen zu den Widerständen an dem abziehenden Stirnstück befestigt sind.

3. Nach Entfernen der Stirnstücke läßt sich der Boden der Anschlußgehäuse an der Fuge öffnen. Erweitern Sie die Öffnung mit der einen Hand und ziehen Sie das Stirnstück mit den Leitungen vorsichtig an das andere Ende der Anschlußgehäuse. Achten Sie beim Verlegen darauf, daß die Leitungen nicht durch die Ränder der Öffnung in der Anschlußgehäuse beschädigt werden. Das Stirnstück wird von den Leitungen gehalten, während Sie zunächst das andere Stirnstück befestigen. Drücken Sie den Verbindungssaum am Boden der Anschlußgehäuse fest, so daß die langen Öffnungen gegenüber zu liegen kommen und der Rand der Buchsenrückseite zuoberst bleibt. Setzen Sie die Befestigungsschraube ein. **Stellen Sie vor Festziehen der Schraube sicher, daß der Rand der Elektrobuchse in der Nut des Stirnstücks liegt.**
4. Das Stirnstück mit dem Umschalter und dem Thermostat wird locker mit Schrauben (der Gewindeteil der Schraube bleibt zu ca. 10–12 mm sichtbar) an der Buchse befestigt. Nach Befestigung des Anschlußkabels (▷ 3.1.2.) wird das Stirnstück auf die Anschlußgehäuse geschoben und die Befestigungsschraube angezogen.

3.1.2. Befestigung des Anschlußkabels am Saunaofen

Die Befestigung des Anschlußkabels geschieht am leichtesten, wenn der Saunaofen nicht fest montiert ist.

1. Der Saunaofen wird auf die Seite gelegt, so daß das Ende mit den Steuergeräten nach oben zeigt.
2. Die Befestigungsschraube der Steuergeräteseite wird ca. 10–12 mm aus dem Boden der Elektrobuchse heraus geschraubt und das Stirnstück wird vorsichtig von der Elektrobuchse

- electrical box.
- Burst the pre-machined hole on the end-piece, and push the connecting cable to the cable clamp and connector batten through this hole.
 - After the connecting cable has been connected, carefully push the end-piece with the controls into the electrical box. See fig. 8. **Prior to tightening the fixing screw of the end-piece, make sure that the edge of the electrical box is against the bottom of the groove on the end-piece.**

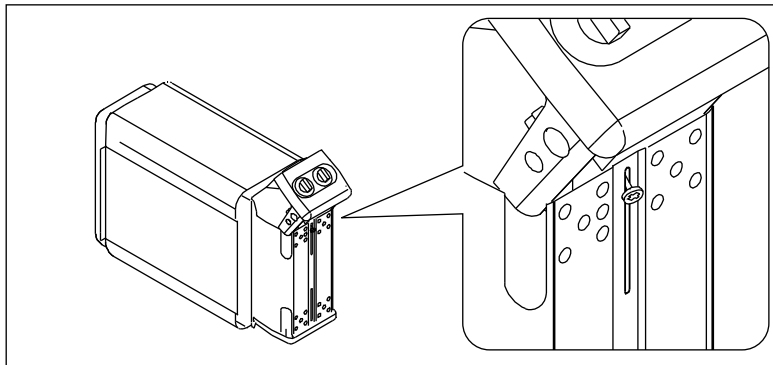


Figure 8. Connecting the connection cable
Abbildung 8. Befestigung des Anschlußkabels

Ende mit den Steuergeräten vorsichtig auf die Elektrobuchse geschoben. Siehe Abb. 8. **Stellen Sie vor Festziehen der Schraube am Stirnstück sicher, daß der Rand der Elektrobuchse in der Nut des Stirnstücks liegt.**

3.2. Fastening the Heater on a Wall

See figure 9.

- The installation rack of the heater has been fastened to the heater. Unscrew the locking screw of the rack and detach the installation support from the heater.
- Fasten the wall-mounting rack on the wall by using the screws which come with the rack. **NOTE! There must be a support, e.g. a board, behind the panel, so that the fastening screws can be screwed into a thicker wooden material than the panel. If there are no boards behind the panel, the boards can also be fastened on the panel.**
- Lift the heater to the rack on the wall so that the fastening hooks of the lower part of the rack go behind the edge of the heater body and the upper part of the heater is pressed against the installation rack.
- Lock the edge of the heater onto the fastening rack by a screw.

3.3. Electrical Connections

The heater may only be connected to the electrical network in accordance with the current regulations by an authorised, professional electrician.

- The heater is semi-stationarily connected to the junction box (figure 10: 3) on the sauna wall. The junction box must be splash-proof, and its maximum height from the floor must not exceed 500 mm.
- The connecting

TYP	D min. mm
M45/M45E	115
M60/M60E	130
M80/M80E	180
M90E	200

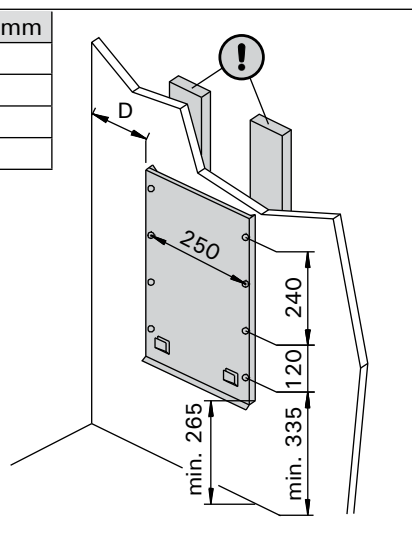


Figure 9. Location of the mounting rack of the heater (all dimensions in millimeters)
Abbildung 9. Platz des Montagegestells des Saunaofens (alle Abmessungen in Millimetern)

abgezogen.

3. Für das Anschlußkabel wird das vorgestanzte Loch im Stirnstück durchstoßen, durch welches das Anschlußkabel zur Zugentlastungsklemme und zum Schaltstreifen geführt wird.

4. Wenn das Anschlußkabel befestigt ist, wird das

Ende mit den Steuergeräten vorsichtig auf die Elektrobuchse geschoben. Siehe Abb. 8. **Stellen Sie vor Festziehen der Schraube am Stirnstück sicher, daß der Rand der Elektrobuchse in der Nut des Stirnstücks liegt.**

3.2. Befestigung des Saunaofens an der Wand

Siehe Abb. 9.

- Das Montagegestell des Saunaofens ist am Saunaofen befestigt. Entfernen Sie die Verriegelungsschraube des Montagegestells und nehmen das Gestell vom Saunaofen ab.
- Befestigen Sie das Montagegestell mit den dazu gelieferten Schrauben an der Wand. **ACHTUNG! An den Stellen, an denen die Befestigungsschrauben angebracht werden, muss sich hinter den Paneelen als Stütze z.B. ein Brett befinden, in dem die Schrauben fest sitzen. Falls sich hinter den Paneelen keine Bretter befinden, können diese auch vor den Paneelen angebracht werden.**
- Heben Sie den Saunaofen so auf das Gestell an der Wand, daß die Befestigungshaken unten am Gestell hinter den Rand des Saunaofenrumpfes kommen und die Nut im oberen Teil des Ofens gegen das Montagegestell gedrückt wird.
- Schrauben Sie den oberen Rand des Saunaofens am Montagegestell fest.

3.3. Elektroanschlüsse

Der Anschluss des Saunaofens an das Stromnetz darf

nur von einem zugelassenen Elektromonteur unter Beachtung der gültigen Vorschriften ausgeführt werden.

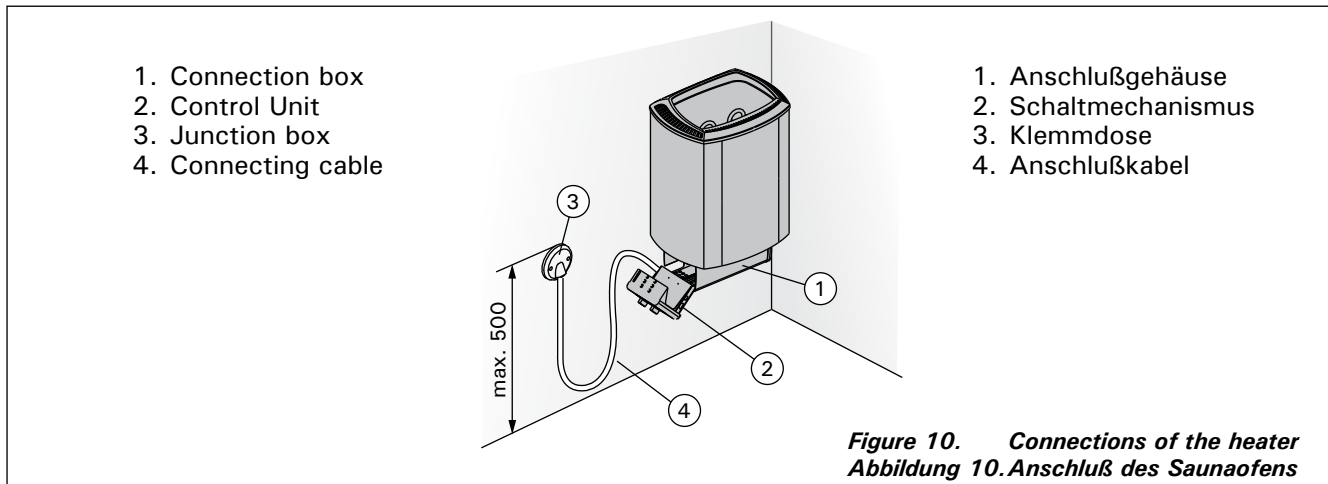
- Der Saunaofen wird halbfest an die Klemmdose (Abb. 10: 3) an der Saunawand befestigt. Die Klemmdose muß spritzwasserfest sein und darf höchstens 500 mm über dem Fußboden angebracht werden.
- Als Anschlusskabel (Abb. 10: 4) wird ein Gummikabel vom Typ HO7RN-F oder ein

cable (figure 10: 4) must be of rubber cable type H07RN-F or its equivalent. **NOTE! Due to thermal embrittlement, the use of PVC-insulated wire as the connecting cable of the heater is forbidden.**

- If the connecting and installation cables are higher than 1 000 mm from the floor in the sauna or inside the sauna room walls, they must be able to endure a minimum temperature of 170 °C when loaded (for example, SSJ). Electrical equipment installed higher than 1 000 mm from the sauna floor must be approved for use in a temperature of 125 °C (marking T125).
- In addition to supply connectors, the M heaters are equipped with a connector (P), which makes the control of the electric heating possible (figure 13). Voltage control is transmitted from the heater when it is switched on. The control cable for electrical heating is brought directly into the junction box of the heater, and from there to the terminal block of the heater along a rubber cable with the same cross-section area as that of the connecting cable.

entsprechendes Kabel verwendet. **ACHTUNG! PVC-isolierte Kabel dürfen wegen ihrer schlechten Hitzebeständigkeit nicht als Anschlusskabel des Saunaofens verwendet werden.**

- Falls der Anschluss oder die Montagekabel höher als in 1 000 mm Höhe über dem Boden in die Sauna oder die Saunawände münden, müssen sie belastet mindestens eine Temperatur von 170 °C aushalten (z.B. SSJ). Elektrogeräte, die höher als 1 000 mm vom Saunaboden angebracht werden, müssen für den Gebrauch bei 125 °C Umgebungstemperatur zugelassen sein (Vermerk T125).
- Die M-Saunaöfen sind zusätzlich zum Netzanschluss mit einer Klemme (P) ausgestattet, welche die Möglichkeit zur Steuerung der Elektroheizung bietet (Abb. 13). Der Ofen übernimmt mit dem Einschalten die Spannungsregelung. Das Steuerungskabel für die Elektroheizung wird direkt zur Klemmdose des Saunaofens gelegt und von dort aus durch ein Gummikabel der gleichen Stärke weiter zur Reihen клемme des Saunaofens geleitet.



3.3.1. Electric Heater Insulation Resistance

When performing the final inspection of the electrical installations, a "leakage" may be detected when measuring the heater's insulation resistance. The reason for this is that the insulating material of the heating elements has absorbed moisture from the air (storage, transport). After operating the heater for a few times, the moisture will be removed from the heating elements.

Do not connect the power feed for the heater through the RCD (residual current device)!

3.4. Installation of the Control Unit and Sensors (M-E)

The control unit includes detailed instructions for fastening the unit on the wall. Install the temperature sensor on the wall of the sauna room above the heater. It should be installed on the lateral centre line of the heater, 100 mm downwards from the ceiling. Figure 11.

Do not place the supply air vent so that the air flow cools the temperature sensor. Figure 5.

3.3.1. Isolationswiderstand des Elektrosaunaofens

Bei der Endkontrolle der Elektroinstallationen kann bei der Messung des Isolationswiderstandes ein "Leck" auftreten, was darauf zurückzuführen ist, daß Feuchtigkeit aus der Luft in das Isolationsmaterial der Heizwiderstände eingetreten ist (bei Lagerung und Transport). Die Feuchtigkeit entweicht aus den Widerständen nach zwei Erwärmungen.

Schalten Sie den Netzstrom des Elektrosaunaofens nicht über den Fehlerstromschutzschalter ein!

3.4. Anschluß des Steuergerätes und der Fühler (M-E)

In Verbindung mit dem Steuergerät werden genauere Anweisungen zu dessen Befestigung an der Wand gegeben. Der Temperaturfühler wird an der Saunawand oberhalb des Saunaofens, 100 mm unterhalb der Decke auf der Achse in Breitenrichtung des Saunaofens angebracht. Abbildung 11.

Luftzufuhr nicht so anbringen, dass sie den Temperaturfühler abkühlt. Abbildung 5.

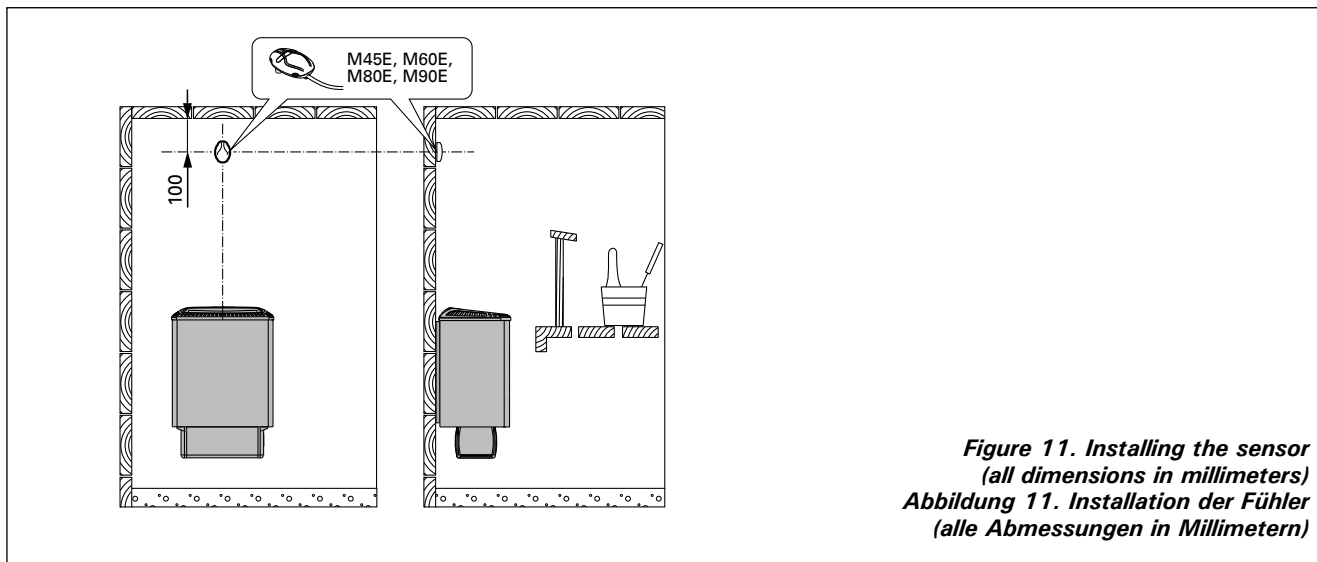


Figure 11. Installing the sensor
(all dimensions in millimeters)
Abbildung 11. Installation der Fühler
(alle Abmessungen in Millimetern)

3.5. Resetting the Overheat Protector

If the temperature of the sauna room becomes dangerously high, the overheat protector will permanently cut off the supply of the heater. The overheat protector can be reset after the heater has cooled down.

Prior to pressing the button, the cause of the fault must be found.

- Are the stones crumbled and pressed together?
- Has the heater been on for a long time while unused?
- Is the sensor of the thermostat out of place or broken?
- Has the heater been banged or shaken?

M

! Overheat protector of the device can go off also at temperatures below -5°C / 23°F (storage, transport, environment). Before installation take the device to the warm environment. The overheat protector can be reset when the temperature of the device is approx 18°C / 64°F . The overheat protector must be reset before using the device (▷ Figure 12.).

M-E

See the installation instructions for control unit.

3.5. Zurückstellen der Überhitzungsschutzes

Wenn die Temperatur in der Saunakabine gefährlich stark ansteigt, unterbricht der Überhitzungsschutz die Stromzufuhr zum Ofen permanent. Der Überhitzungsschutz kann nach Abkühlen des Ofens zurückgesetzt werden.

Vor Betätigung des Knopfes muß die Ursache der Fehlfunktion festgestellt werden:

- Sind die Steine im Saunaofen verkeilt oder spröde?
- War der Saunaofen lange angeschaltet und wurde nicht benutzt?
- Ist der Thermostatfühler an einem falschen Platz oder defekt?
- War der Saunaofen starken Stößen ausgesetzt?

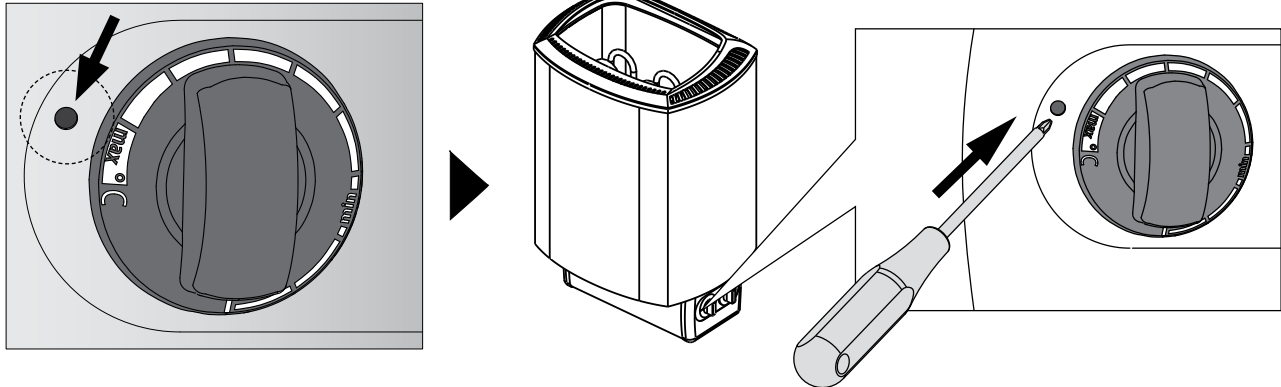
M

! Der Überhitzungsschutz des Geräts kann auch bei Temperaturen unter -5°C / 23°F (Lagerung, Transport, Umgebung) auslösen. Bringen Sie das Gerät vor der Installation in eine warme Umgebung. Der Überhitzungsschutz kann bei einer Gerätetemperatur von ca. 18°C / 64°F zurückgesetzt werden. Vor Verwendung des Geräts muss der Überhitzungsschutz zurückgesetzt werden (▷ Abbildung 12.).

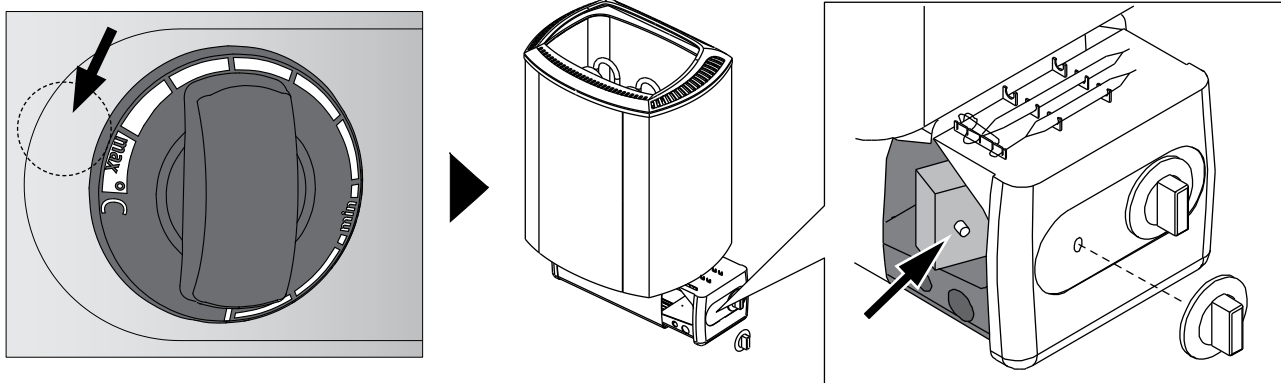
M-E

Siehe Sie Gebrauchs- und Montageanleitung des Steuergeräts.

A



B



B: The reset button is located on the thermostat frame on the electrical box, and consequently, the fuses of the heater on the electrical panel must be removed before commencing the work. **Only persons authorised to carry out electrical installations can reset the overheat protector.**

1. Open the fixing screw of the control end from the bottom of the electrical box so that about 10–12 mm of the thread of the screw can be seen.
2. Pull the end-piece carefully out of the box. Detach the adjusting wheel of the thermostat and the thermostat frame from their supports (4 locking cams), carefully pressing the adjusting shaft at the same time. The thermostat frame will move backwards about 40 mm, and the reset button of the limit stop is revealed.
3. Reset the limit stop by pressing (with 7 kg force if necessary) so that a clicking sound is heard.
4. After pressing the reset button, replace the thermostat frame and press the adjusting wheel onto the shaft.
5. Prior to tightening the fixing screw of the end-piece, make sure that the edge of the electrical box is against the bottom of the groove on the end-piece.

Figure 12. Reset button for overheat protector (M)
Abbildung 12. Rücksetzknopf des Überhitzungsschutzes (M)



B: Der Rücksetzknopf befindet sich in der Elektrobuchse im Rahmenteil des Thermostats, daher müssen die Saunaoftensicherungen an der Elektrotafel zunächst gelöst werden. **Nur eine zu Elektroinstallationen befugte Person darf diese Arbeit ausführen.**

1. Die Befestigungsschraube des Stirnstücks mit den Steuergeräten wird aus dem Boden der Elektrobuchse herausgeschraubt, so daß der Gewindeteil zu ca. 10–12 mm sichtbar wird.
2. Das Stirnstück wird vorsichtig von der Buchse abgezogen. Das Stellrad des Thermostats wird gelöst und der Thermostatrahmen von seinen Halterungen (4 Stk. Sperrnocken) befreit, wobei gleichzeitig die Steuerungswelle vorsichtig heruntergedrückt wird. Das Rahmenteil des Thermostats bewegt sich ca. 40 mm nach hinten, wobei an dessen Vorderseite der Rücksetzknopf des Begrenzers erscheint.
3. Der Begrenzer wird durch Druck in seine Funktionsstellung zurückgesetzt (bei Bedarf mit einer Kraft, die 7 kg entspricht), im Begrenzer ist dann ein Knacken zu hören.
4. Setzen Sie nach Drücken des Rücksetzknopfes das Rahmenteil des Thermostats an seinen Platz und schieben Sie das Stellrad auf die Welle.
5. Stellen Sie vor Festziehen der Schraube am Stirnstück sicher, daß der Rand der Elektrobuchse in der Nut des Stirnstücks liegt.

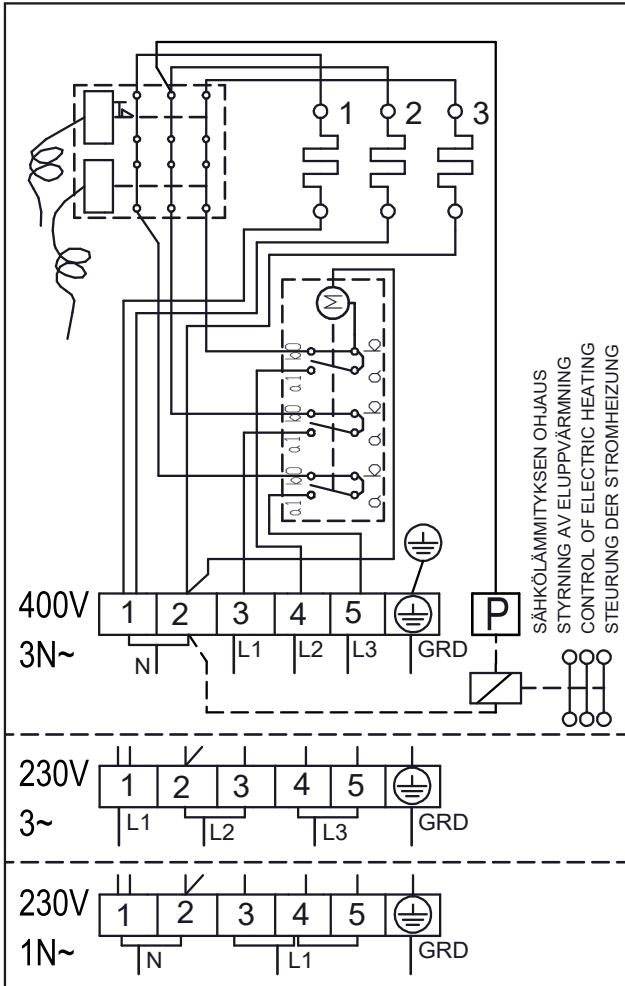


Figure 13. Electrical connections of M heater
 Abbildung 13. Elektroanschlüsse des Saunaofens M

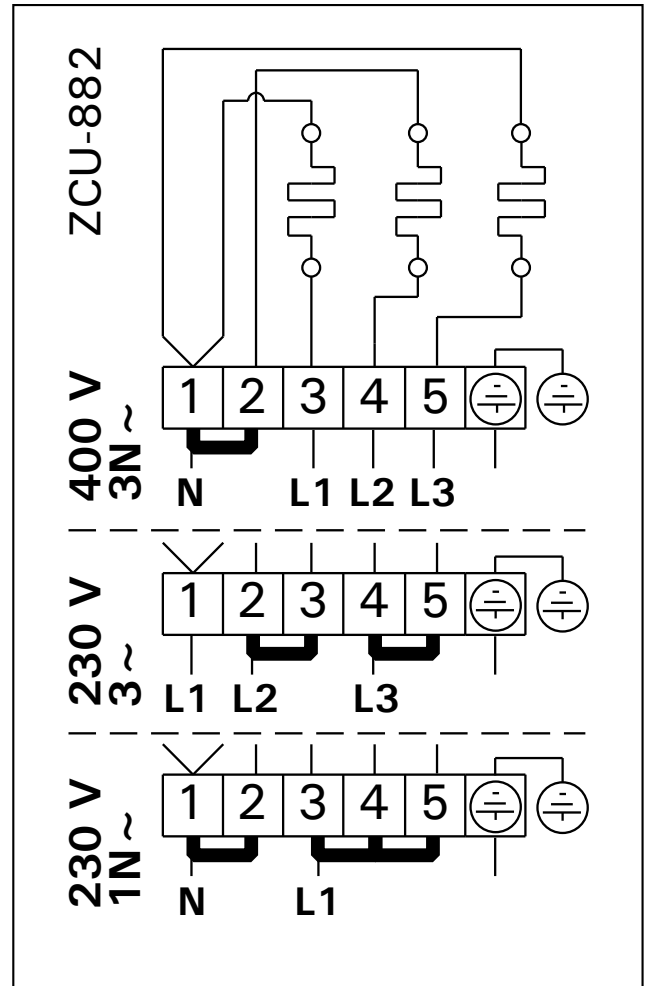
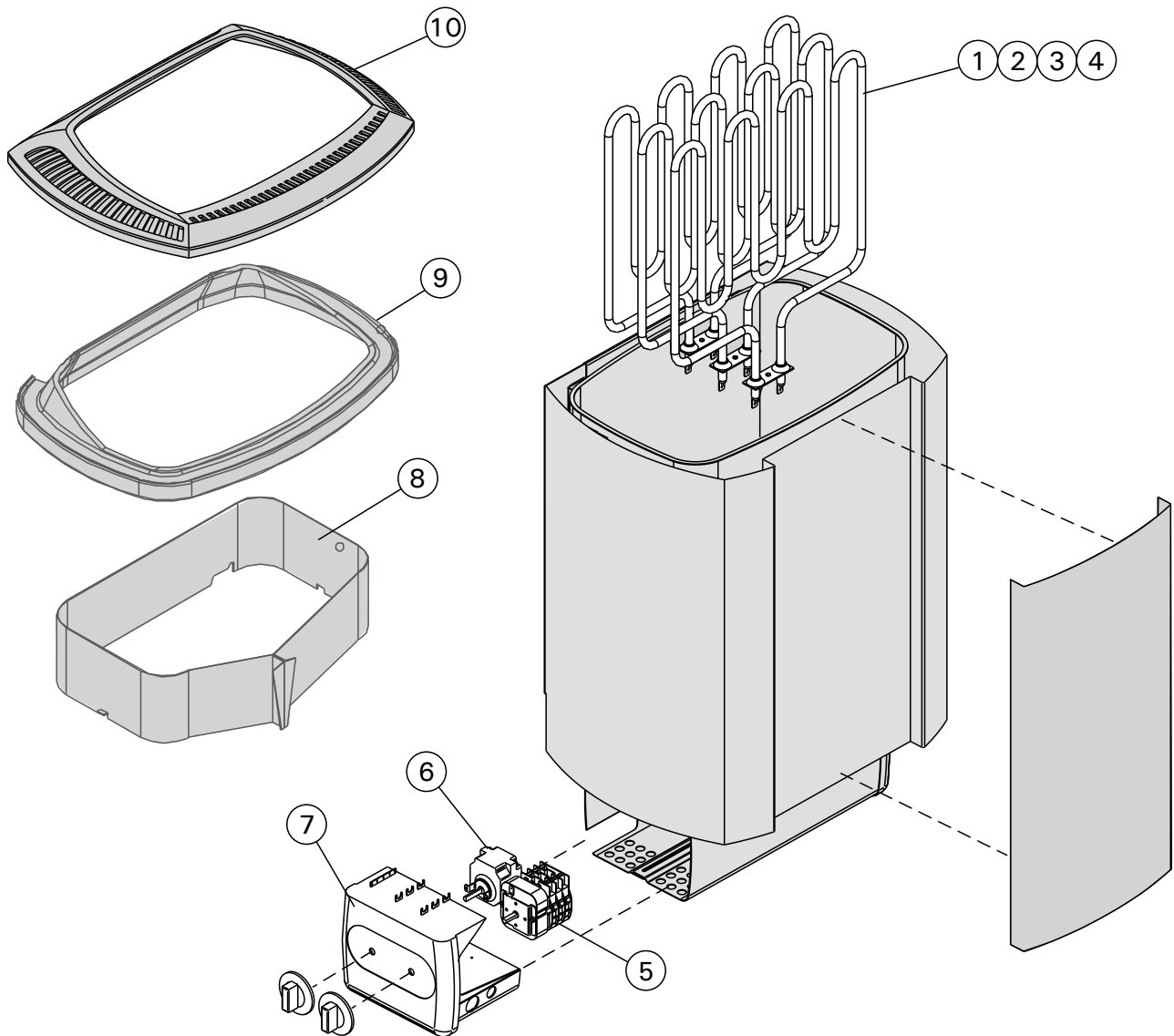


Figure 14. Electrical connections of M-E heater
 Abbildung 14. Elektroanschlüsse des Saunaofens M-E

4. SPARE PARTS

4. ERSATZTEILE



1	Heating element 1500 W/230 V	Heizelement 1500 W/230 V	M, ME	ZSK-690
2	Heating element 2000 W/230 V	Heizelement 2000 W/230 V	M, ME	ZSK-700
3	Heating element 2670 W/230 V	Heizelement 2670 W/230 V	M, ME	ZSK-710
4	Heating element 3000 W/230 V	Heizelement 3000 W/230 V	M90E	ZSK-720
5	Timer	Zeitschaltuhr	M	ZSK-510
6	Thermostat	Thermostat	M	ZSK-520
7	End-piece of the conn. box	Stirnstück des Anschlußgehäuses	M, ME	ZST-360
8	Air flow spoiler	Luftleitführung	M, ME	ZST-103
9	Air flow spoiler	Luftleitführung	M, ME	ZST-167
10	Air flow spoiler	Luftleitführung	M, ME	ZST-460

We recommend to use only the manufacturer's spare parts.
Es dürfen ausschließlich die Ersatzteile des Herstellers verwendet werden.

1. ИНСТРУКЦИЯ ПО ЭКСПЛУАТАЦИИ

1.1. Укладка камней

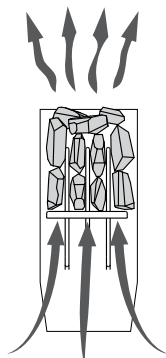
Важно использовать камни, соответствующие требованиям руководства, с точки зрения обеспечения пожарной и электрической безопасности каменки. Для сохранения гарантии в силе пользователю следует производить надлежащее техобслуживание каменки и камней в соответствии с характеристиками и инструкциями руководства. Правильная укладка камней имеет большое значение для эффективной работы каменки (рис. 1).

Важная информация: пригодность различных каменных пород для укладки в каменках:

- Подходящие каменные породы для укладки в каменки: перидотит, оливиновый диабаз, оливин и вулканический базальт (вулканиит).
- В каменках используйте только камни со сколотыми гранями или шлифованные камни.
- Если нагревательные элементы каменки соприкасаются с камнями, то шлифованные камни следует использовать для укладки только верхнего слоя, чтобы они не соприкасались с нагревательными элементами.
- Керамические и декоративные камни можно применять в каменке только, если они одобрены производителем и используются в соответствии с инструкциями руководства каменки.
- Обратите внимание, что декоративные камни подходят только для укладки верхнего слоя каменки. Декоративные камни необходимо размещать в каменке свободно, для обеспечения достаточной циркуляции воздуха. Укладывайте декоративные камни так, чтобы они не соприкасались с нагревательными элементами. Если у вас дровяная каменка, убедитесь, что камни не соприкасаются со внутренним горячим каркасом печи.
- Гарантия не распространяется на повреждения, вызванные использованием декоративных камней или камней для каменки, не одобренных производителем.
- Диаметр камней не должен превышать 5–10 см.
- Перед укладкой в каменку необходимо очистить камни от пыли.

Обратите внимание при укладке камней:

- Не бросайте камни в печь.
- Запрещается вклинивать камни между нагревательными элементами.
- Разместите камни свободно для обеспечения циркуляции между ними воздуха.
- Камни должны опираться друг на друга, а не на нагревательные элементы.
- Камни не должны образовывать над нагревательными элементами высокую грудку.
- В пространстве для камней и вблизи каменки не должны размещаться предметы, затрудняющие циркуляцию воздуха через каменку.



1. KASUTUSJUHISED

1.1. Kerisekivide ladumine

Kerisekivid mõjutavad kerise ohutust. Kasutaja vastutab kivikambri nõuetekohase, spetsifikatsioonidele ja juhistele vastava hoolduse eest. Selle tegemata jätmise või vale teostus muudab garantii kehtetuks. Saunakivide ladumisel on suur mõju kerise tööle (joonis 1).

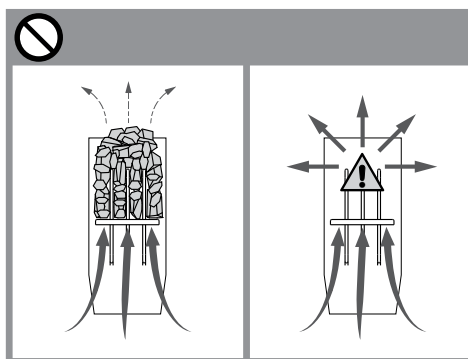
Oluline kerisekivide sobivust puudutav teave

- Kerisekivideks sobivad kivimid nagu peridodiit, oliviin-diabaas, oliviin ja vulkaniit.
- Kasutage kerises ainult nurgelise pinnaga ja/või ümaraid kive.
- Kui elektrikerise kütteelemendid on kividega otseses kokkupuutes, tohib ümaraid kive kasutada ainult kivikambri väliskihis, vältimaks nende kokkupuudet kütteelementidega.
- Keraamilisi ja dekoratiivkive tohib kasutada ainult siis, kui need on tootja poolt heaks kiidetud ja kasutamisel järgitakse tootja antud juhiseid.
- Dekoratiivkivid sobivad kasutamiseks ainult kivikambri pealmise kihina. Piisava õhuringluse tagamiseks tuleb dekoratiivkivid laduda hõredalt. Paigutage dekoratiivkivid nii, et need ei puutuks kokku elektrikerise kütteelementidega. Puuküttega kerise puhul veenduge, et kivid ei puutuks kokku kerise kuuma siseraamiga.
- Garantii ei kata defekte, mis on tekkinud dekoratiivkivide või tootja poolt heaks kiitmata kerisekivide kasutamisest.
- Kivide läbimõõt peab olema 5–10 cm.
- Peske kividelt tolm maha enne nende ladumist kerisele.

Palun pange saunakive asetades tähele:

- Ärge laske kivil kerisesse kukkuda.
- Ärge kiiluge kive kütteelementide vahele.
- Asetage kivid hõredalt, et nende vahel oleks võimalik õhuringlus.
- Laduge kivid nõnda, et nad toetaks üksteist selle asemel et toetuda oma raskusega kütteelementidele.
- Ärge laduge kõrget kivikuhja kerise peale.
- Kerise kiviruumi ega kerise lähedusse ei tohi paigaldada esemeid, mis võivad muuta kerisest läbi voolava õhu kogust või suunda.

Рисунок 1. Укладка камней
Joonis 1. Kerisekivide ladumine



1.1.1. Замена камней

Из-за больших температурных колебаний при эксплуатации камни разрушаются. Перекладывайте камни не реже одного раза в год, а при интенсивном использовании сауны - еще чаще. При этом удаляйте осколки камней со дна каменки и заменяйте новыми все разрушенные камни. При этом нагревательная способность каменки остается оптимальной, а опасность перегрева пропадает.

1.2. Нагрев парильни

При первом нагреве сауны каменка и камни могут распространять запах. Для удаления запаха сауна должна хорошо вентилироваться.

Если мощность каменки соответствует размерам сауны, для полноценного нагрева помещения с хорошей теплоизоляцией до необходимой температуры потребуются около часа (▷2.3.). Камни нагреваются до температуры парения, как правило, одновременно с парильней. Подходящая для парения температура 65–80 °C.

1.3. Использование каменки

Внимание! Перед включением каменки следует всегда проверять, что над каменкой или рядом с ней нет никаких предметов. ▷ 1.6.

- Модели каменок M45, M60 и M80 оснащены таймером и термостатом. Таймер предназначен для установки времени работы каменки, а термостат позволяет задать необходимую температуру. ▷ 1.3.1.–1.3.4.
- Каменки типа M45E, M60E, M80E и M90E управляются отдельным пультом. Смотри инструкцию по эксплуатации выбранного пульта управления.

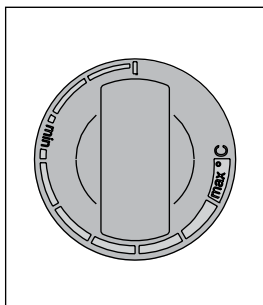
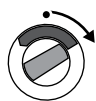


Рисунок 2. Переключатель термостата
Joonis 2. Termostaadi lüliti

1.3.1. Включение каменки



Поверните переключатель таймера в положение «Включено» (шкала A на рис. 3, 0–4 часа). Каменка немедленно начнет нагреваться.

1.3.2. Установка времени задержки включения (отложенное включение)



Поверните переключатель таймера в положение «Задержка включения» (шкала B на рис. 3, 0–8 часа). Каменка начнет нагреваться, когда таймер переведет переключатель в положение «Включено».

После этого печь будет работать около четырех часов.

Пример: Вы хотите пойти на прогулку часа на три, а затем посетить сауну. Установите переключатель таймера на цифру 2 в зоне «Задержка включения».

Запустится таймер. Через два часа каменка начнет нагреваться. Поскольку нагревание занимает около часа, сауна будет готова примерно через три часа, как раз к Вашему возвращению с прогулки.

1.1.1. Hooldamine

Tänu suurtele temperatuurikõikumistele lagunevad kerisekivid kasutamisel. Kivid tuleb vähemalt kord aastas ümber laduda, või isegi tihemini, kui saun on aktiivses kasutuses. Samal ajal tuleb kerise põhjalt eemaldada kivikillud ning vahetada purunenud kivid uute vastu. Seda jälgides jääb kerise soojendusvõime optimaalseks ja välditakse ülekuumenemise ohtu.

1.2. Leiliruumi soojendamine

Kui keris esmakordselt sisse lülitatakse, eraldub nii küttekehast kui kividest lõhna. Lõhna eemaldamiseks tuleb leiliruumi tugevasti ventileerida.

Kui kerise võimsus on saunaruumi jaoks sobiv, võtab õigesti isoleeritud saunaruumil nõutavale pesemiseks sobivale temperatuurile jõudmine aega umbes ühe tunni (▷2.3.). Kivid kuumenevad leilitemperatuurini reeglina samaaegselt leiliruumiga. Leiliruumi sobiv temperatuur on 65 kuni 80 °C.

1.3. Kerise kasutamine

Tähelepanu! Enne, kui Te lülitate kerise sisse, kontrollige alati, et midagi ei oleks selle kohal või läheduses. ▷ 1.6.

- Kerise mudelid M45, M60 ja M80 on varustatud taimeri ja termostaadiga. Taimer on kerise tööaja seadistamiseks ning termostaat sobiva temperatuuri valimiseks. ▷ 1.3.1.–1.3.4.
- Kerise mudelid M45E, M60E, M80E ja M90E vajavad tööks eraldi juhtimiskeskust, mille abil kerist kasutatakse. Vaadake valitud juhtimiskeskuse mudeli kasutusjuhiseid.

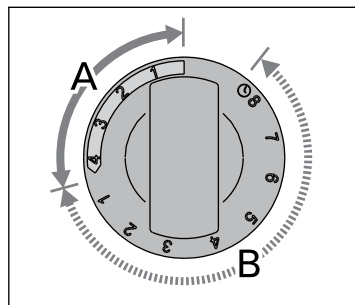
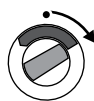


Рисунок 3. Переключатель таймера
Joonis 3. Taimeri lüliti

1.3.1. Kerise sisselülitamine



Pöörake taimeri lüliti sektsiooni “sees” (sektsioon A joonisel 3, 0–4 tundi). Keris hakkab kohe soojendama.

1.3.2. Eelhäälestusaeg (taimeriga sisselülitus)



Pöörake taimeri lüliti sektsiooni “eelhäälestus” (sektsioon B joonisel 3, 0–8 tundi). Keris hakkab soojendama, kui taimer on pööranud lüliti tagasi sektsiooni “sees”.

Pärast seda töötab keris ligikaudu neli tundi.

Näidis: Soovite minna kolmeks tunniks jalutama ning seejärel sauna. Pöörake taimeri lüliti sektsiooni “eelhäälestus” numbrile 2.

Taimer käivitub. Kahe tunni järel alustab keris soojendamist. Kuna sauna soojendamine võtab ümber sund aega, on see pesemiseks valmis umbes kolme tunni pärast, st siis, kui te oma jalutuskäigult tagasi jõuate.

1.3.3. Выключение каменки



Каменка выключается, когда таймер переводит переключатель в нулевое положение. Печь можно отключить в любое время; для этого нужно самостоятельно перевести переключатель таймера в нулевое положение.

Следует выключить каменку после посещения сауны. Иногда рекомендуется оставить каменку включенной на некоторое время, чтобы просушить деревянные части сауны.

Внимание! После перехода таймера в нулевое положение следует убедиться, что печь выключилась и прекратила нагреваться.

1.3.4. Установка температуры

Термостат (рис. 2) предназначен для того, чтобы поддерживать температуру в сауне на определенном уровне. Экспериментальным путем можно определить оптимальные параметры настройки.

Начинайте с максимальной температуры. Если во время приема сауны температура окажется слишком высокой, слегка поверните переключатель против часовой стрелки. Обратите внимание, что даже небольшое изменение положения переключателя в режиме максимального нагрева значительно меняет температуру в сауне.

1.4. Пар в сауне

При нагреве воздух сауны высыхает, поэтому для получения подходящей влажности необходимо облить горячие камни водой. Люди по-разному переносят воздействие тепла и пара – опытным путем можно подобрать оптимальную температуру и влажность.

Внимание! Объем ковша для сауны не должен превышать 2 дл. Излишнее количество горячей воды может вызвать ожоги горячими струями пара. Избегайте поддачи пара, если кто-то находится вблизи каменки, так как горячий пар может вызвать ожоги.

Внимание! В качестве воды для сауны следует использовать воду, отвечающую требованиям хозяйственной (таблица 1). В воде для сауны можно использовать только предназначенные для этого ароматизаторы. Соблюдайте указания на упаковке.

1.3.3. Kerise väljalülitamine



Keris lülitub välja, kui taimer on lülitit tagasi nulli keeranud. Võite kerise alati ise välja lülitada, pöörates taimeri lülitit nulli.

Lülitage keris pärast saunaskäiku välja. Mõnikord võib olla soovitatav jätta keris mõneks ajaks tööle, et lasta sauna puitosadel korralikult kuivada.

Tähelepanu! Veenduge alati, et keris oleks pärast taimeri lülitit nulli jõudmist välja lülitunud ja soojendamise lõpetanud.

1.3.4. Temperatuuri seadistamine

Termostaadi (joonis 2) ülesanne on hoida saunaruumi temperatuur soovitud tasemel. Endale kõige paremini sobiva seadistuse saate leida eksperimenteerides.

Alustage eksperimenteerimist maksimumasendist. Kui saunasoleku ajal tõuseb temperatuur liiga kõrgeks, pöörake lülitit veidi vastupäeva. Pange tähele, et ka väike erinevus maksimumseksioonis muudab sauna temperatuuri märgatavalt.

1.4. Leiliviskamine

Õhk saunas muutub kuumenedes kuivaks. Seetõttu on vaja sobiva õhuniiskuse taseme saavutamiseks vaja leili visata. Kuumuse ja auru mõju inimestele on erinev – eksperimenteerides leiate endale kõige paremini sobivad temperatuuri ja niiskuse tasemed.

Tähelepanu! Leilikulbi maksimaalne maht olgu 0,2 liitrit. Korruga kerisele heidetav vee kogus ei tohi ületada 0,2 liitrit, sest kui kividele valada liiga palju vett korraga, aurustub ainult osa sellest, kuna ülejäänud paiskub keeva vee pritsmetena saunaliste peale. Ärge kunagi visake leili, kui keegi viibib kerise vahetus läheduses, sest kuum aur võib nende naha ära põletada.

Tähelepanu! Kerisele visatav vesi peab vastama puhta majapidamisvee nõuetele (tabel 1). Vees võib kasutada vaid spetsiaalselt sauna jaoks mõeldud lõhnaaineid. Järgige juhiseid pakendil.

Таблица 1. Требования к качеству воды
Tabel 1. Nõuded vee kvaliteedile

Свойство воды Vee omadus	Воздействие Mõju	Рекомендация Soovitus
Концентрация гумуса Orgaanilise aine sisaldus	Влияет на цвет, вкус, выпадает в осадок Värvus, maitse, sadestub	<12 мг/л < 12 mg/l
Концентрация железа Rauasisaldus	Влияет на цвет, запах, вкус, выпадает в осадок Värvus, lõhn, sadestub	<0,2 мг/л < 0,2 mg/l
Концентрация марганца (Mn) Mangaanisisaldus (Mn)	Влияет на цвет, запах, вкус, выпадает в осадок Värvus, lõhn, sadestub	<0,10 мг/л < 0,10 mg/l
Жесткость: важнейшими элементами являются магний (Mg) и известь, т.е. кальций (Ca) Karedus: kõige olulisemad ained on magneesium (Mg) ja lubi, st kaltsium (Ca)	Выпадает в осадок Sadestub	Mg: < 100 мг/л Ca: < 100 мг/л Mg: < 100 mg/l Ca: < 100 mg/l
Вода, содержащая хлориды Kloriidi sisaldav vesi	коррозия korrodeerumine	Cl: < 100 мг/л Cl: < 100 mg/l
Хлорированная вода Kloorivesi	Вред для здоровья Oht tervisele	Использование запрещено Kasutamine keelatud
Морская вода Merevesi	Ускоренная коррозия Kiire korrodeerumine	Использование запрещено Kasutamine keelatud
Концентрация мышьяка и радона Arseeni- ja radoonisisaldus	Вред для здоровья Oht tervisele	Использование запрещено Kasutamine keelatud

1.5. Руководства к парению

- Начинайте парение с мытья.
- Продолжительность нахождения в парильне по самочувствию – сколько покажется приятным.
- Забудьте все ваши проблемы и расслабьтесь!
- К хорошим манерам парения относится внимание к другим парящимся: не мешайте другим слишком громкоголосым поведением.
- Не сгоняйте других с полков слишком горячим паром.
- При слишком сильном нагревании кожи передохните в предбаннике. Если вы хорошо себя чувствуете, то можете при возможности насладиться плаванием.
- В завершение вымойтесь.
- Отдохните, расслабьтесь и оденьтесь. Для выравнивания баланса жидкости выпейте освежающий напиток.

1.6. Меры предосторожности

- Слишком долгое пребывание в горячей сауне вызывает повышение температуры тела, что может оказаться опасным.
- Будьте осторожны с горячими камнями и металлическими частями каменки. Они могут вызвать ожоги кожи.
- Не подпускайте детей к каменке.
- В сауне нельзя оставлять без присмотра детей, инвалидов и слабых здоровьем.
- Связанные со здоровьем ограничения необходимо выяснить с врачом.
- О парении маленьких детей необходимо проконсультироваться у педиатра.
- Передвигайтесь в сауне с осторожностью, так как пол и полки могут быть скользкими.
- Не парьтесь под влиянием алкоголя, лекарств, наркотиков и т. п.
- Не спите в нагретой сауне.
- Морской и влажный климат может вызвать коррозию металлических поверхностей каменки.
- Не используйте парильню в качестве сушилки для одежды во избежание возникновения пожара. Электроприборы могут сломаться вследствие излишней влажности.

1.6.1. Условные обозначения.



Читайте инструкцию по эксплуатации.



Не накрывать.

1.7. Возможные неисправности

Внимание! Обслуживание оборудования должно осуществляться квалифицированным техническим персоналом.

Каменка не нагревается.

- Проверьте исправность предохранителей печи.
- Проверьте исправность подключения кабеля питания (▷ 3.3.).
- Переведите таймер в положение «Включено» (▷ 1.3.1.).
- Переключите термостат на более высокую температуру (▷ 1.3.4.).
- Убедитесь, что не сработало устройство защиты от перегрева. Таймер включен, но каменка не нагревается. (▷ 3.5.)

1.5. Soovitusi saunaskäimiseks

- Alustage enda pesemisest.
- Jääge sauna niikauaks, kui tunnete end mugavalt.
- Unustage kõik oma mured ning lõdvestuge.
- Vastavalt väljakujunenud saunareeglitele ei tohi häirida teisi valjuhäälese jutuga.
- Ärge tõrjuge teisi saunast välja ülemäärase leiliviskamisega.
- Jahutage oma ihu vajadust mööda.
- Kui olete hea tervise juures, võite minna saunast väljudes ujuma, kui läheduses on veekogu või bassein.
- Peske end peale saunaskäimist põhjalikult.
- Puhake enne riietumist ning laske pulsil normaliseeruda. Jooge vett või karastusjooke oma vedelikutasakaalu taastamiseks.

1.6. Hoiatused

- Pikka aega leiliruumis viibimine tõstab keha temperatuuri, mis võib olla ohtlik.
- Hoidke eemale kuumast kerisest. Kivid ja kerise välispind võivad teid põletada.
- Hoidke lapsed kerisest eemal.
- Ärge lubage lastel, vaeguritel või haigetel oma päi saunas käia.
- Konsulterige arstiga meditsiiniliste vastunäidustuste osas saunaskäimisele.
- Konsulterige oma kohaliku lastearstiga laste saunaviimise osas.
- Olge leiliruumis liikudes ettevaatlik, sest lava ja põrand võivad olla libedad.
- Ärge kunagi minge sauna alkoholi, kangete ravimite või narkootikumid mõju all.
- Ärge magage kunagi kuumas saunas.
- Mereõhk ja niiske kliima võib kerise metallpinnad rooste ajada.
- Ärge riputage riideid leiliruumi kuivama, see võib põhjustada tuleohtu. Ülemäärane niiskus võib samuti kahjustada elektriseadmeid.

1.6.1. Sümbolite tähendused.



Loe paigaldusjuhendist.



Ära kata

1.7. Probleemide lahendamine

Tähelepanu! Kogu hooldus tuleb lasta läbi viia asjatundlikul hoolduspersonalil.

Keris ei soojenda.

- Veenduge, et kerise kaitsmed oleks heas töökorras.
- Veenduge, et ühenduskaabel oleks ühendatud (▷ 3.3.).
- Pöörake taimerilülitit sektsiooni "sees" (▷ 1.3.1.).
- Pöörake termostaat kõrgemale seadistusele (▷ 1.3.4.).
- Veenduge, et ülekuumenemiskaitse ei oleks rakendunud. Taimer töötab, kuid keris ei soojenda. (▷ 3.5.)

Медленно нагревается помещение сауны. При плескании на камни вода остужает их слишком быстро.

- Проверьте исправность предохранителей печи.
- Убедитесь, что при включении нагреваются все нагревательные элементы.
- Переключите термостат на более высокую температуру (▷1.3.4.).
- Убедитесь, что печь обладает достаточной мощностью (▷2.3.).
- Проверьте камни каменки (▷1.1.). Слишком плотная укладка камней, усадка и неподходящий тип камней могут препятствовать движению воздуха в печи, в результате чего снижается нагревательный эффект.
- Проверьте правильность организации вентиляции в сауне (▷2.2.).

Помещение сауны нагревается быстро, но камни остаются недостаточно горячими. При плескании вода стекает по камням.

- Убедитесь, что мощность каменки не слишком высока (▷2.3.).
- Проверьте правильность организации вентиляции в сауне (▷2.2.).

Обшивка сауны и другие предметы, установленные рядом с каменкой, быстро темнеют.

- Проверьте соответствие расстояния до предметов требованиям безопасности (▷3.1.).
- Проверьте камни каменки (▷1.1.). Слишком плотная укладка камней, усадка и неподходящий тип камней могут препятствовать движению воздуха в печи, в результате чего окружающие предметы могут перегреваться.
- Убедитесь в том, что из-под камней не видно нагревательных элементов. Если нагревательные элементы видны, измените порядок укладки камней так, чтобы они были полностью скрыты (▷1.1.).
- См. также раздел 2.1.1.

От каменки пахнет.

- См. раздел 1.2.
- При нагревании запахи, присутствующие в воздухе, могут усиливаться, даже если их источником не является сама сауна или каменка. Примеры: краска, клей, масло, высыхающие материалы.

Каменка производит шум.

- М: таймер - это механическое устройство, которое тикает (издает щелчки) при нормальной работе. Если тиканье слышно даже при выключенной каменке, проверьте проводку таймера.
- Внезапные громкие звуки наиболее вероятно вызваны разрушающимися при нагреве камнями.
- Тепловое расширение деталей каменки при ее нагреве также может быть причиной шума.

Saunaruum soojeneb aeglaselt. Saunakividele visatud vesi jahutab need kiiresti maha.

- Veenduge, et kerise kaitsmed oleks heas töökorras.
- Veenduge, et kerise töötamisel hõõguks kõik kütteelemendid.
- Pöörake termostaat kõrgemale seadistusele (▷1.3.4.).
- Veenduge, et kerise võimsus oleks piisav (▷2.3.).
- Kontrollige saunakive (▷1.1.). Liiga tihedalt laotud kivid, kivide aja jooksul kohalevajumine või vale kivitüüp võivad häirida õhuvoolu läbi kerise ning seetõttu vähendada soojenduse tõhusust.
- Veenduge saunaruumi ventilatsiooni õiges korralduses (▷2.2.).

Saunaruum soojeneb kiiresti, kuid kivide temperatuur jääb ebapiisavaks. Kividele visatud vesi voolab maha.

- Veenduge, et kerise võimsus ei oleks liida suur (▷2.3.).
- Veenduge saunaruumi ventilatsiooni õiges korralduses (▷2.2.).

Paneel või muu materjal kerise läheduses musteneb kiiresti.

- Veenduge ohutuskauguste nõuetest kinnipidamises (▷3.1.).
- Kontrollige saunakive (▷1.1.). Liiga tihedalt laotud kivid, kivide aja jooksul kohalevajumine või vale kivitüüp võivad häirida õhuvoolu läbi kerise ning põhjustada ümbritsevate materjalide ülekuumenemist.
- Veenduge, et kivide tagant ei oleks näha kütteelemente. Kui kütteelemente on näha, tõstke kivid ümber nii, et kütteelemendid oleks täielikult kaetud (▷1.1.).
- Vt ka lõiku 2.1.1.

Kerisest tuleb lõhna.

- Vt lõik 1.2.
- Kuum keris võib võimendada õhuga segunenud lõhnasid, mida siiski ei põhjusta saun ega keris. Näited: värv, liim, õli, maitseained.

Kerisest kostab helisid.

- М: Taimer on mehaaniline seade ning see teeb tavapärasel töötamisel tiksuvat heli. Kui taimer tiksus ka välja lülitatud kerisel, kontrollige taimeri juhtmestikku.
- Juhuslike paukude põhjuseks on tõenäoliselt kivide pragunemine kuumuse tõttu.
- Kerise osade soojuspaisumine võib põhjustada kerise soojenemisel helisid.

2. ПАРИЛЬНЯ

2. SAUNARUUM

2.1. Устройство помещения сауны

2.1. Saunaruumi konstruktsioon

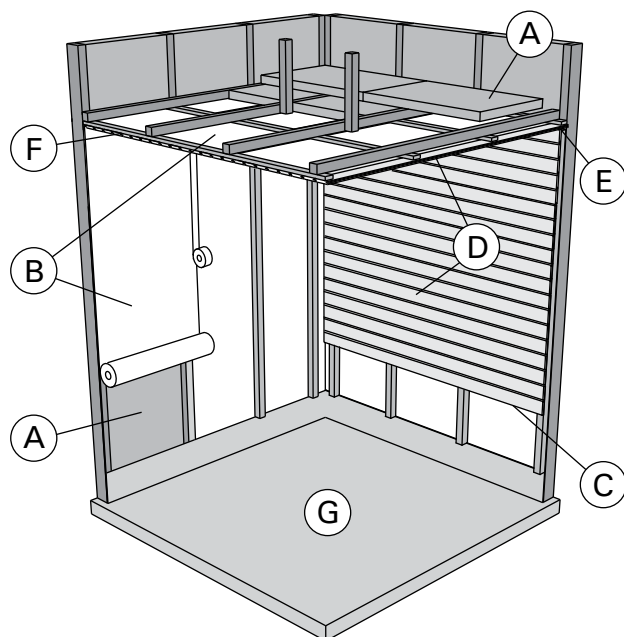


Рисунок 4.
Joonis 4.

- A. Изоляция из минеральной ваты, толщина 50–100 мм. Помещение сауны следует тщательно теплоизолировать, чтобы не перегружать каменку.
- B. Пароизоляция, например, алюминиевая фольга. Устанавливайте глянцевой стороной внутрь сауны. Заклейте швы алюминиевой лентой.
- C. Вентиляционный зазор 10 мм между пароизоляцией и обшивкой (рекомендуется).
- D. Вагонка толщиной 12–16 мм. Перед обшивкой проверьте электропроводку и наличие в стенах креплений для каменки и полков.
- E. Вентиляционный зазор 3 мм между стеной и обшивкой потолка.
- F. Высота сауны обычно 2100–2300 мм. Минимальная высота зависит от каменки (см. табл. 2). Расстояние между верхним полком и потолком не должно превышать 1200 мм.
- G. Используйте керамическую плитку и темный цемент для швов. Частицы камней, попавшие в воду, могут испачкать и/или повредить недостаточно стойкое покрытие пола.

Внимание! Проконсультируйтесь с пожарной службой по поводу изоляции противопожарных стен. Не изолируйте используемые дымоходы.

Внимание! Легкие защитные экраны, монтируемые непосредственно на стены или потолок, могут быть источником пожара.

2.1.1. Потемнение стен сауны

Потемнение деревянных поверхностей сауны со временем – нормальное явление. Потемнение может быть ускорено

- солнечным светом
- теплом каменки
- защитными средствами для дерева (имеют низкую тепловую устойчивость)
- мелкими частицами от камней сауны, поднимаемыми воздушным потоком.

- A. Isolatsioonivill, paksus 50–100 mm. Saunaruumi tuleb hoolikalt isoleerida, et kerise võimsust saaks huida madalamal tasemel.
- B. Niiskuskaitse, nt alumiiniumpaber. Paberi läikiv külг peab jääma sauna poole. Katke vahed alumiiniumteibiga.
- C. Niiskustõkke ja paneeli vahele peab jääma umbes 10 mm ventilatsioonivahe (soovitav).
- D. Kerge 12–16 mm paksune puitpaneel. Kontrollige enne panelide paigaldamist elektrikaableid ja seinade tugevdusi, mida on vaja kerise ja saunalava jaoks.
- E. Sein ja laepaneeli vahele peab jääma umbes 3 mm ventilatsioonivahe.
- F. Sauna kõrgus on tavaliselt 2100–2300 mm. Miinimumkõrgus sõltub kerisest (vt tabel 2). Vahe saunalava ülemise astme ja lae vahel ei tohiks ületada 1200 mm.
- G. Kasutage keraamilisest materjalist valmistatud põrandakatteid ja tumedat vuugisegu. Kerisekividest pärit peened osakesed ja mustus sauna vees võivad tekitada plekke ja/või kahjustusi õrnematele põrandakatetele.

Tähelepanu! Uurige tuleohutuse eest vastutavatelt ametivõimudelt, milliseid kaitseplaadi osasid saab isoleerida. Kasutusel olevaid korstnaid ei tohi isoleerida.

Tähelepanu! Kergemad kaitsekatted, mis on paigaldatud otse seinale või lakke, võivad olla süttimisohtlikud.

2.1.1. Saunaruumi seinte mustenemine

See on täiesti normaalne, et saunaruumi puitpinnad muutuvad ajajooksul mustemaks. Mustenemist võivad kiirendada

- päikesevalgus
- kuumus kerisest
- sein kaitsevahendid (kaitsevahenditel on kehv kuumusetaluvus)
- kerisekividest pärit peened osakesed, mis suurendavad õhuvoolu.

2.2. Вентиляция помещения сауны

Воздух в сауне должна заменяться шесть раз в час. На рис. 5 показаны варианты вентиляции сауны.

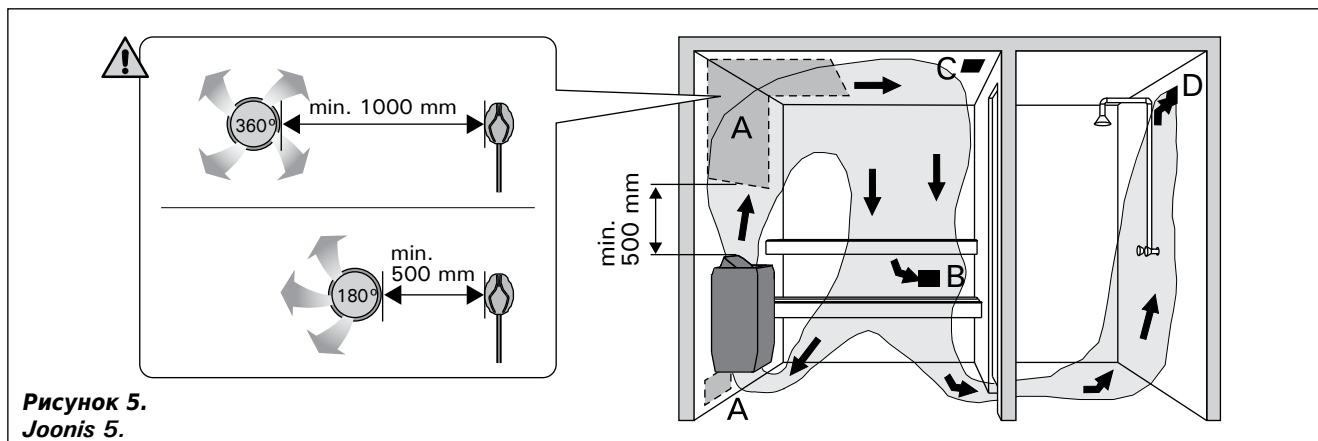


Рисунок 5.
Joonis 5.

- A. Размещение приточного вентиляционного отверстия. Если используется механическая вентиляция, поместите вентиляционное отверстие над каменкой. Если вентиляция естественная, поместите вентиляционное отверстие под или рядом с каменкой. Диаметр трубы для притока воздуха должен быть 50-100 мм. **M-E: Вентиляционное окно не должно охлаждать температурный датчик (см. инструкции по установке температурного датчика в руководстве по установке пульта управления)!**
- B. Вытяжное вентиляционное отверстие. Помещайте вытяжное отверстие рядом с полом как можно дальше от каменки. Диаметр вытяжной трубы должен быть в два раза больше диаметра приточной трубы.
- C. Дополнительная осушающая вентиляция (не работает при нагреве и работе сауны). Сауну также можно просушивать, оставляя после использования дверь открытой.
- D. Если вытяжное вентиляционное отверстие находится в душевой, зазор под дверью сауны должен быть не менее 100 мм. Обязательно используйте механическую вентиляцию.

2.3. Мощность каменки

Если стены и потолок обшиты вагонкой и теплоизоляция за обшивкой соответствующая, то мощность каменки рассчитывается в соответствии с объемом сауны. Неизолированные стены (кирпич, стеклянные блоки, стекло, бетон, керамическая плитка и т.д.) повышают требуемую мощность каменки. Добавляйте 1,2 куб.м к объему сауны на каждый неизолированный кв. м стены. Например, сауна объемом 10 куб.м со стеклянной дверью по мощности каменки эквивалентна сауне объемом 12 куб.м. Если в сауне бревенчатые стены, умножьте ее объем на 1,5. Выберите мощность каменки по таблице 2.

2.4. Гигиена сауны

Во избежание попадания пота на полки используйте специальные полотенца.

Полки, стены и пол сауны следует хотя бы раз в полгода тщательно мыть. Используйте жесткую щетку и чистящее средство для саун.

Влажной тряпкой удалите грязь и пыль с корпуса каменки. Обработайте его 10 %-ным раствором лимонной кислоты и ополосните для удаления известковых пятен.

2.2. Saunaruumi ventilatsioon

Saunaruumi õhk peab vahetuma kuus korda tunni jooksul. Joonis 5 näitab erinevaid saunaruumi ventilatsiooni võimalusi.

- A. Õhu juurdevoolu ava. Mehaanilise õhu väljatõmbe kasutamisel paigutage õhu juurdevool kerise kohale. Gravitatsioon-õhuväljatõmbe kasutamisel paigutage õhu juurdevool kerise alla või kõrvale. Õhu juurdevoolutoru läbimõõt peab olema 50–100 mm. **M-E: Ärge paigaldage õhu juurdevoolu nii, et õhuvool jahutaks temperatuurandurit (vt temperatuuranduri paigaldusjuhiseid juhtimiskeskuse paigaldusjuhistest)!**
- B. Õhu väljatõmbeava. Paigaldage õhu väljatõmbeava põranda lähedale, kerisest võimalikult kaugemale. Õhu väljatõmbetoru läbimõõt peaks olema õhu juurdevoolutorust kaks korda suurem.
- C. Valikuline kuivatamise ventilatsiooniva (suletud kütmise ja saunaskäigu ajal). Sauna saab kuivatada ka saunaskäigu järel ust lahti jättes.
- D. Kui õhu väljatõmbeava on pesuruumis, peab saunaruumi ukse all olema vähemalt 100 mm vahe. Mehaaniline väljatõmbeventilatsioon on kohustuslik.

2.3. Kerise võimsus

Kui seinad ja lagi on kaetud paneelidega ja paneelide taga on piisav isolatsioon, määrab kerise võimsuse sauna ruumala. Isoleerimata seinad (telliskivi, klaasplokk, klaas, betoon, põrandaplaadid, jne.) suurendavad kerise võimsuse vajadust. Lisage 1,2 m³ sauna ruumalale iga isoleerimata seina ruutmeetri kohta. Näiteks 10 m³ saunaruum, millel on klaasuks, vastab 12 m³ saunaruumi võimsuse vajadusele. Kui saunaruumil on palkseinad, korrutage sauna ruumala 1,5-ga. Valige õige kerise võimsus tabelist 2.

2.4. Saunaruumi hügieen

Saunaskäimisel tuleb kasutada saunalinasid, et takistada higi sattumist saunalava istmetele.

Sauna istmeid, seinu ja põrandat tuleb korralikult pesta vähemalt üks kord kuue kuu jooksul. Kasutage küürimisharja ja saunapuhastusvahendit.

Pühkige tolm ja mustus keriselt niiske lapiga. Eemaldage keriselt katlakivi plekid 10 % sidrunhappe lahusega ning loputage.

3. ИНСТРУКЦИЯ ПО УСТАНОВКЕ

3.1. Перед установкой

Перед началом работ ознакомьтесь с инструкцией и проверьте следующее:

- Подходит ли устанавливаемая каменка к данной парильне с точки зрения мощности и типа?
Значения объема, данные в таблице 2 нельзя превышать или занижать.
- Питающее напряжение достаточно для каменки?
- При расположении каменки выполняются ли условия минимальных расстояний, изображенных на рис. 6 и указанных в таблице 2?
- ▷ 3.5. Сброс защиты от перегрева

Значения необходимо соблюдать, так как пренебрежение ими может привести к возникновению пожара. В сауне может быть установлена только одна каменка.

3. PAIGALDUSJUHMIS

3.1. Enne paigaldamist

Enne kerise paigaldamist tutvu paigaldusjuhise ja pööra tähelepanu alljärgnevale:

- Kerise võimsus ja tüüp sobivad antud sauna.
Sauna maht peab vastama tabelis 2 antud suurustele.
- Toitepinge on kerisele sobiv.
- Kerise paigalduskohal on tagatud joonisel 6 ning tabelis 2 toodud ohutuskauguste minimaalsuurused.
- ▷ 3.5. Ülekuumenemise kaitse tagastamine
Ohutuskaugusi tuleb tingimusteta täita, sest nende eiramisega kaasneb tulekahjuoht. Sauna tohib paigaldada vaid ühe elektrikerise.

Модель и размеры Mudelid ja mõõdud	Мощность Võimsus	Парильня Leiliruum			Подключение Elektriühendus					
		Объем Maht	Высота Kõrgus		400 V 3N~		230 V 1N~		Кабель датчика Anduri- kaabel	
		мин. m3 min. m ³	макс. m3 max. m ³	мин. мм min. mm	Соединит. кабель Ühenduskaabel	Предохранители Kaitsmed	Соединит. кабель Ühenduskaabel	Предохранители Kaitse		
ширина/laius 41 см/cm (Sound 42 см/cm) глубина/sügavus 29 см/cm (Sound 31 см/cm) высота/kõrgus 65 см/cm (Sound 62 см/cm) вес/kaal 16 кг/kg камни макс./kivid max. 20 кг/kg		▷ 2.3.			См. рис. 10. Размеры относятся только к соединительному кабелю! Vt. joonist 10. Mõõdud kehtivad ainult toitekaabli kohta!					M-E
		кВт kW			мм ² mm ²	A	мм ² mm ²	A	мм ² mm ²	
	M45/M45E	4,5	3	6	1900	5 x 1,5	3 x 10	3 x 6	1 x 20	4 x 0,25
	M60/M60E	6,0	5	8	1900	5 x 1,5	3 x 10	3 x 10	1 x 35	4 x 0,25
	M80/M80E	8,0	7	12	1900	5 x 2,5	3 x 16	-	-	4 x 0,25
M90E	9,0	8	14	1900	5 x 2,5	3 x 16	-	-	4 x 0,25	

Таблица 2. Технические характеристики каменок
Tabel 2. Paigalduse üksikasjad

	<p>Äärmiselt tähtsaks on õnnetõrjumiseks äärmiselt tähtsaks järgida 1900 mm kõrgust.</p> <p>Kerise võib paigaldada seinasüvendisse, mille kõrgus on vähemalt 1900 mm.</p>		
M45/M45E	35	20	35
M60/M60E	50	30	50
M80/M80E	100	30	80
M90E	120	40	100

Рисунок 6. Расстояния безопасности (все размеры приведены в миллиметрах)
Joonis 6. Kerise ohutuskaugused (kõik mõõtmed millimeetrites)

3.1.1. Смена расположения приборов управления (М)

Приборы управления каменкой (таймер и термостат) могут быть установлены в том или другом конце электрокоробки. Если приборы должны быть перемещены из одного торца электрокоробки в другой, то торцевые части электрокоробки следует поменять между собой местами.

3.1.1. Juhtimisseadmete teisaldamine (M)

Kerise juhtimisseadmeid (kell ja termostaat) võib paigaldada voolukarbi mõlemasse otsa. Kui juhtimisseadmed tuleb siirdada voolukarbi teise otsa, tuleb voolukarbi otsadetailid omavahel vahetada.

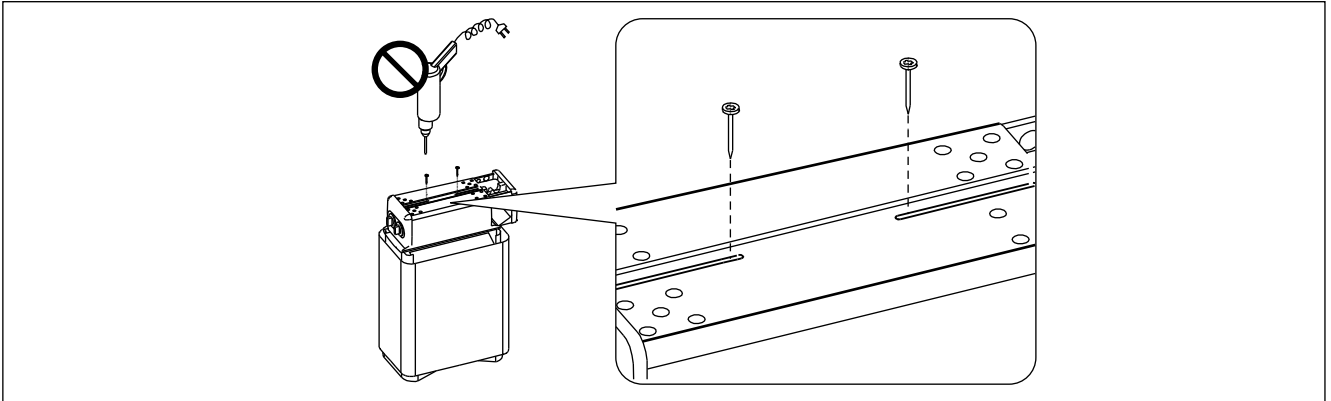


Рисунок 7. Снятие крепежных шурупов торцевых частей
Joonis 7. Otsadetailide kinnituskruvide eemaldamine

Работу по замене торцевых частей легче производить до присоединения каменки к стене.

1. Каменку поворачивают вверх дном. Опасайтесь повреждения регулятора пара. Крепежные шурупы (1 шт./торец) торцевых частей, находящиеся в дне электрокоробки, снимают (См. рис. 7).
2. После этого сначала снимается торцевая часть, в которой нет пускового выключателя. После этого осторожно вытаскивается из электрокоробки торцевая часть с таймером и термостатом. При вытягивании торцевой части с таймером и термостатом следует соблюдать особую осторожность, поскольку датчик термостата и провода, идущие к сопротивлению, присоединены к отделяемому торцу.
3. После того, когда сняты торцевые части, дно электрокоробки открывается в месте соединения. Раскройте отверстие другой рукой шире и передвиньте торцевую часть с проводами осторожно в другой конец электрокоробки. При передвижении следует остерегаться повреждения проводов об открытии край электрокоробки. Оставьте торцевую часть с проводами и прикрепите сначала другую торцевую часть. Соедините края дна электрокоробки друг с другом таким образом, чтобы длинные отверстия расположились напротив друг друга, а край задней части коробки находил сверху. Ввинтите крепежный шуруп в свое место. **Перед затяжкой крепежного шурупа убедитесь, что край электрокоробки вошел в паз торцевой части.**
4. Торец с таймером и термостатом ставят в коробку и слабо прикрепляют шурупом (нарезная часть шурупа остается видна приблизительно на 10–12 мм). После подключения соединительного кабеля (▷ 3.1.2.) торцевая часть прижимается плотно к электрокоробке и крепежный шуруп затягивается.

Otsi on lihtsam vahetada enne kerise seinale kinnitamist.

1. Keris keeratakse tagurpidi põhjaga ülespoole. Ära vigasta juhtimisseadmeid. Eemaldatakse voolukarbi põhjas olevad otste kinnituskruvid (1 tk/kummagi otsa jaoks) (vt. joonist 7).
2. Seejärel eemaldatakse kõigepealt otsadetail, millel pole lüliteid. Edasi eemaldatakse voolukarbist ettevaatlikult aegrelee ja termostaadiga otsadetail. Seda teha eriti ettevaatlikult, sest termostaadi andurid ja küttekehade juhtmed on kinnitatud eemaldatavale otsadetailile.
3. Kui otsadetailid on eemaldatud, avaneb voolukarbi põhi liitekohast. Suurenda auku veidi teise käega ja siirda juhtmete küljes olev otsadetail ettevaatlikult voolukarbi teise otsa. Sealjuures jälgida, et voolukarbi augu servad juhtmeid ei vigastaks. Jäta otsadetail juhtmete külge rippuma ning kinnita kõigepealt teine otsadetail. Suru voolukarbi põhja liitesoon kokku selliselt, et pikad avad oleksid teineteise peal ja karbi tagaosa serv jääks peale. Keera kinnituskruvi oma kohale. **Enne kruvi pingutamist veendu, et voolukarbi serv oleks otsadetailis oleva soone põhjas.**
4. Aegrelee ja termostaadiga ots paigaldatakse karpi ja kruvi keeratakse lõdvalt sisse (kruvi keermeosa jääb u. 10–12 mm nähtavale). Pärast toitejuhtme ühendamist (▷ 3.1.2.) lükatakse otsadetail voolukarpi ja kruvi pingutatakse.

3.1.2. Подключение соединительного кабеля к каменке

Проще всего подключать кабель к каменке, пока она не установлена.

1. Каменка поворачивается таким образом, чтобы торец с приборами управления находился сверху.
2. Крепежный шуруп на торце с приборами управления осторожно выкручивают из дна электрокоробки таким образом, что нарезная часть шурупа остается видна приблизительно на 10–12 мм.
3. Для кабеля подключения в торцевой части предварительно проделывается отверстие через которое кабель подходит к выпуску тяги и клеммнику.
4. Когда кабель присоединен, торцевая часть с приборами управления осторожно возвращается в электрокоробку. См. рис. 8. Перед затяжкой крепежного шурупа убедитесь, что край электрокоробки находится в дне паза торцевой части.

3.2. Крепление каменки к стене

См. рис. 9.

1. Монтажная рама каменки прикреплена к каменке. Монтажная рама снимается с каменки после откручивания крепежных винтов.
2. С помощью прилагаемых шурупов прикрепите к стене монтажную раму. **Внимание! В месте крепления шурупов за обшивкой должна располагаться, например, доска, к которой рама прочно крепится. Если за обшивкой нет доски, то доску можно прочно крепить поверх вагонки.**
3. Каменка устанавливается на монтажную раму так, чтобы крепежные крючки, расположенные в нижней части рамы, заходят за нижний край корпуса каменки и паз в верхней части каменки установится на раму.
4. Прикрепите верхнюю часть каменки к раме.

3.3. Электромонтаж

Подключение каменки к электросети может произвести только квалифицированный электромонтажник, имеющий право на данный род работ, в соответствии с действующими правилами.

- Каменка гибким проводом подсоединяется к соединительной коробке (рис. 10: А) на стене сауны. Соединительная коробка должна быть брызгозащищенной и находиться на расстоянии не выше 500 мм от пола.

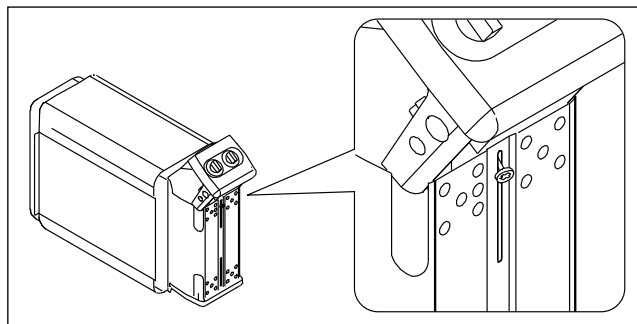


Рисунок 8. Подключение соединительного кабеля
Joonis 8. Toitekaabli ühendamine

3.1.2. Toitekaabli ühendamine kerisega

Kerise toitekaabli ühendamine on lihtsam enne kerise seinale kinnitamist.

1. Keris keeratakse külili selliselt, et juhtimisseadmed vaataksid ülespoole.
2. Juhtimisseadmetega otsa kinnituskrugi keeratakse voolukarbi põhjast u. 10–12 mm välja ja otsadetail tõmmatakse ettevaatlikult voolukarbi välja.
3. Toitekaabli läbiviimiseks avatakse otsadetailis olev kaabliava, mille kaudu toitekaabel lükatakse tõmbeemaldajale ja klemmplaadile.
4. Pärast toitekaabli ühendamist lükatakse juhtimisseadmetega otsadetail voolukarpi. Vt. joonist 8. **Enne otsadetaili kinnituskrugi pingutamist veenduda, et voolukarbi serv oleks otsadetailis oleva soone põhjas.**

3.2. Kerise kinnitus seinale

Vt joonis 9.

1. Kerise paigaldusraam on kinnitatud kerise külge. Eemalda paigaldusraami lukustuskrugi ja paigaldusraam kerise küljest.
2. Kinnita kerise paigaldusraam komplekti kuuluvate kruvidega seinale. **NB! Paigaldusraami kinnituskruid kohal, voodrilaua taga, peab kindlasti olema paksem laud või pruss, millesse kruvid tugevasti kinnitaksid. Lauad võib kinnitada ka voodrilaudade peale.**
3. Tõsta keris seinale kinnitatud raamile selliselt, et raami alaosa kinnituskonksud läheksid kerise korpuse taha ja kerise ülaosa soon vajuks paigaldusraami peale.
4. Lukusta keris ülaservast kruviga paigaldusraami külge.

3.3. Elektriühendused

Kerise võib vooluvõrku ühendada vaid professionaalne elektrik, järgides kehtivaid eeskirju.

- Keris ühendatakse poolstatsionaarselt ühenduskarpi (joonis 10: 3) leiliruumi seinal. Ühenduskarp peab olema pritsmekindel, ning selle maksimaalne kõrgus põrandast ei tohi olla suurem kui 500 mm.

TYP	D min. mm
M45/M45E	115
M60/M60E	130
M80/M80E	180
M90E	200

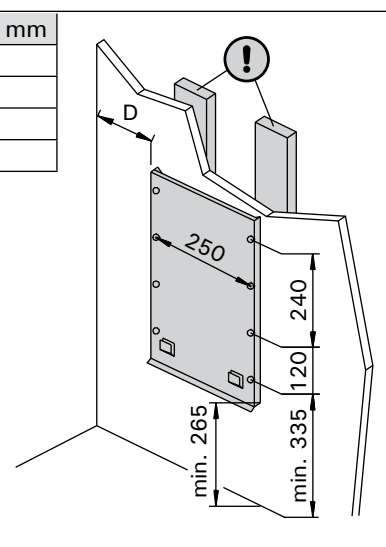
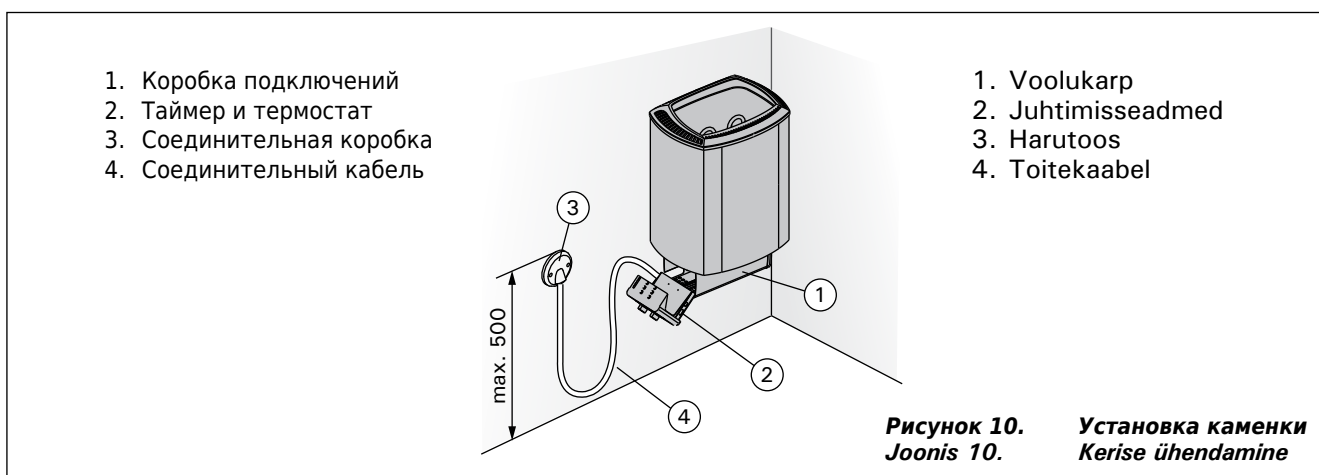


Рисунок 9. Установка монтажной рамы (все размеры приведены в миллиметрах)
Joonis 9. Kerise paigaldusraami kinnituskoht (kõik mõõtmed millimeetrites)

- В качестве кабеля (рис. 10: В) следует использовать резиновый кабель типа H07RN-F или подобный. **ВНИМАНИЕ! Использование кабеля с ПВХ-изоляцией запрещено вследствие его разрушения под воздействием тепла.**
- Если соединительный или монтажный кабель подходит к сауне, или сквозь стены сауны, на высоте более 500 мм, они должны выдерживать при полной нагрузке температуру 170 °С. Приборы, устанавливаемые на высоте более 500 мм от уровня пола сауны, должны быть пригодными для использования при температуре 125 °С (маркировка T125).
- Кроме клемм питания каменки М оснащены также клеммой (P), которая делает возможным управление электрическим нагревом (рис. 13). Управляющее напряжение передается от каменки, когда она включена. Кабель управления электронагревом подводят прямо к соединительной коробке каменки и дальше с помощью резинового кабеля, равно по сечению соединительному кабелю, к клеммнику.

- Ühenduskaabel (joonis 10: 4) peab olema kummiisolatsiooniga H07RN-F tüüpi kaabel või samaväärne. **Tähelepanu! Termilise rabenemise tõttu on kerise ühenduskaablina keelatud kasutada PVC-isolatsiooniga kaablit.**
- Kui ühendus- ja paigalduskaablid on kõrgemal kui 1000 mm leiliruumi põrandast või leiliruumi seinte sees, peavad nad koormuse all taluma vähemalt 170 °C (näiteks SSJ). Põrandast kõrgemale kui 1000 mm paigaldatud elektriseadmetest peab olema lubatud kasutamiseks temperatuuril 125 °C (markeerung T125).
- Peale vooluvarustuse ühendusklemmide on M-kerised varustatud ühendusega (P), mis võimaldab kütmist juhtida (joonis 13). Sisselülitamisel antakse toitepinge juhtimine keriselt edasi. Kütmise juhtimise kaabel on toodud otse kerise ühenduskarpi ning sealt kerise terminaalliblokki piki sama jämedusega kummiisolatsiooniga kaablit, mis ühenduskaabelgi.



Электромонтаж каменки М

Электрокаменки М45–80 работают в 3-фазной сети переменного тока напряжением 400 В. Модели для российского рынка мощностью 4,5 и 6,0 кВт могут также быть модифицированы для использования в 1-фазной сети переменного тока напряжением 230 В. См. таблицу 2 и схему 13 ниже. Подключение модифицированных моделей к 1-фазной сети должно производиться в соответствии с действующими нормативными документами при наличии разрешения местной организации электроснабжения. Модели для остальных регионов и модели мощностью 8 кВт для российского рынка могут быть подключены только в 3-фазную сеть.

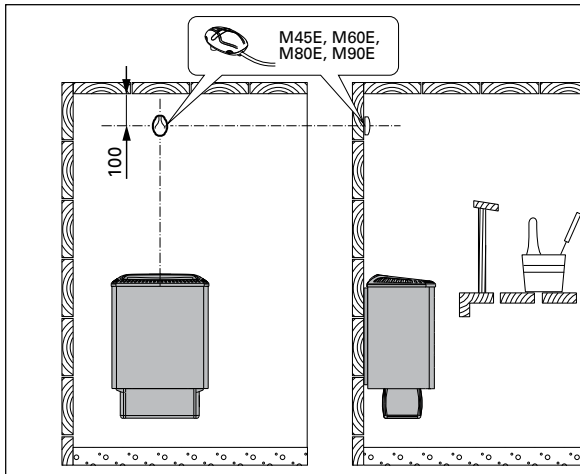
Внимание!

Электрокаменки М45Е-М90Е работают в 3-фазной сети переменного тока напряжением 400 В. Модели для российского рынка мощностью 4,5 и 6,0 кВт могут также быть модифицированы для использования в 1-фазной сети переменного тока напряжением 230 В. См. рис. 15. Модель мощностью 8,0 и 9,0 кВт не могут быть подключены в 1-фазную сеть, так как при данной мощности каменки сила тока возрастает до слишком высокого значения (больше чем 35 А). Модели для остальных регионов могут быть подключены только в 3-фазную сеть.

Модели для российского рынка мощностью 4,5 и 6,0 кВт подключенные в 1-фазную сеть управляются с помощью пульта С150, так как пульт управления С90 не имеет подходящего клеммника для соединительных кабелей. Если модели для российского рынка используют в 3-фазной сети переменного тока напряжением 400 В, они могут управляться тоже пультом управления С90. Модели мощностью 8,0 и 9,0 кВт могут всегда быть управляемы с помощью пульта С90, потому что эти модели не могут быть подключены в 1-фазную сеть. См. рис. 16.

ВНИМАНИЕ! При 1-фазном подключении подачу энергии на пульт управления следует оснастить многополюсным сетевым выключателем. См. рис. 17.

Цепь освещения следует защитить УЗО с номинальным током утечки, не превышающим 30 мА.



**Рисунок 11. Установка датчиков
(все размеры приведены в миллиметрах)**

**Joonis 11. Anduri paigaldamine
(kõik mõõtmed millimeetrites)**

3.3.1. Сопротивление изоляции электрокаменки

При проводимом во время заключительной проверки электромонтажа каменки измерении сопротивления изоляции может быть выявлена «утечка», что происходит благодаря впитыванию атмосферной влаги в изоляционный материал нагревательных элементов (транспортировка, складирование). Влага испарится в среднем после двух нагреваний каменки.

Не подключайте подачу питания электрокаменки через устройства защитного отключения.

3.4. Установка пульта управления и датчиков (М-Е)

К пульту приложены более детальные инструкции по его креплению к стене. Датчик температуры устанавливается на стене сауны над каменкой на средней линии ширины каменки на расстоянии 100 мм от потолка. См. рис. 11.

Вентиляционное окно не должно охлаждать температурный датчик. См. рис. 5.

3.5. Сброс защиты от перегрева

Если температура в сауне становится слишком высокой, предохранительное устройство отключит каменку от питания. После охлаждения печи устройство защиты от перегрева можно привести в исходное положение.

Перед нажатием кнопки сброса необходимо выявить причину перегрева. Возможны следующие причины:

- камни раскрошились и осыпались внутри каменки
- каменка слишком долго находилась во включенном состоянии без пользования
- Датчик термостата установлен не в том месте или сломан?
- каменка подверглась сильному удару или тряске.

М

! Защита от перегрева устройства также может отключиться при температурах -5°C / 23°F (хранение, транспортировка, окружающая среда). Перед установкой перенесите устройство в теплое место. Защиту от перегрева можно сбросить, когда температура устройства будет прибл. 18°C / 64°F . Перед использованием устройства необходимо сбросить защиту от перегрева (► Рисунок 12.).

М-Е

Смотри инструкцию по эксплуатации выбранного пульта управления.

50

3.3.1. Elektrikerise isolatsioonitakistus

Elektripaigaldise lõplikul kontrollimisel võib kerise isolatsioonitakistuse mõõtmisel avastada "lekke". Selle põhuseks on, et kütteelementide isolatsioonimaterjal on imanud endasse õhust niiskust (säilitamine, transport). Pärast kerise paari kasutust see niiskus kaob.

Ära lülita kerist vooluvõrku läbi lekkevoolukaitse!

3.4. Juhtimiskeskuse ja anduri paigaldamine (М-Е)

Koos juhtimiskeskusega saate täpsemad juhised selle kohta, kuidas keskus seina kinnitada. Temperatuuriandur paigaldatakse leiliruumi seinale kerise kohale kerise laiusmõõtme keskeljele 100 mm laest allapoole. Joonis 11.

Ärge paigaldage õhu juurdevoolu nii, et õhuvool jahutaks temperatuuriandurit. Joonis 5.

3.5. Ülekuumenemise kaitse tagastamine

Kui saunaruumi temperatuur muutub ohtlikult kõrgeks, katkestab ülekuumenemiskaitse püsivalt kerise toite. Ülekuumenemiskaitse saab lähtestada pärast kerise jahtumist.

Enne lähtestusnupule vajutamist selgitada välja lülitumise põhjus:

- Kas kivid kivipesas on murenenud ja tihenenud?
- Kas keris on olnud kaua sees ja kasutamata?
- Kas termostaadi andur on paigast liikunud või katki?
- Kas keris on saanud kõva löögi (näit. transportimisel)?

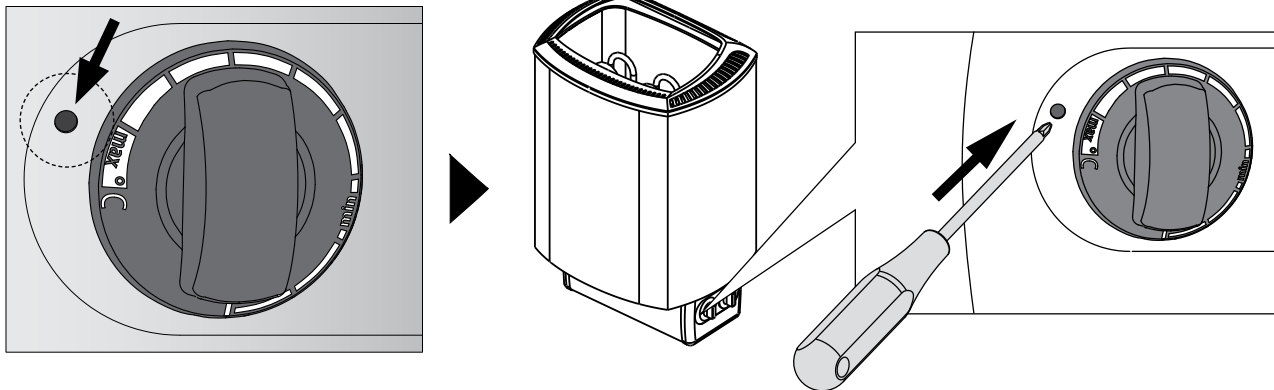
М

! Seadme ülekuumenemiskaitse võib aktiveeruda ka temperatuuril alla -5°C / 23°F (ladustamisel, transportimisel, keskkonnatingimuste mõjul). Enne paigaldamist viige seade sooja keskkonda. Ülekuumenemiskaitset saab lähtestada, kui seadme temperatuur on umbes 18°C / 64°F . Ülekuumenemiskaitse tuleb lähtestada enne seadme kasutamist. (► Joonis 12.)

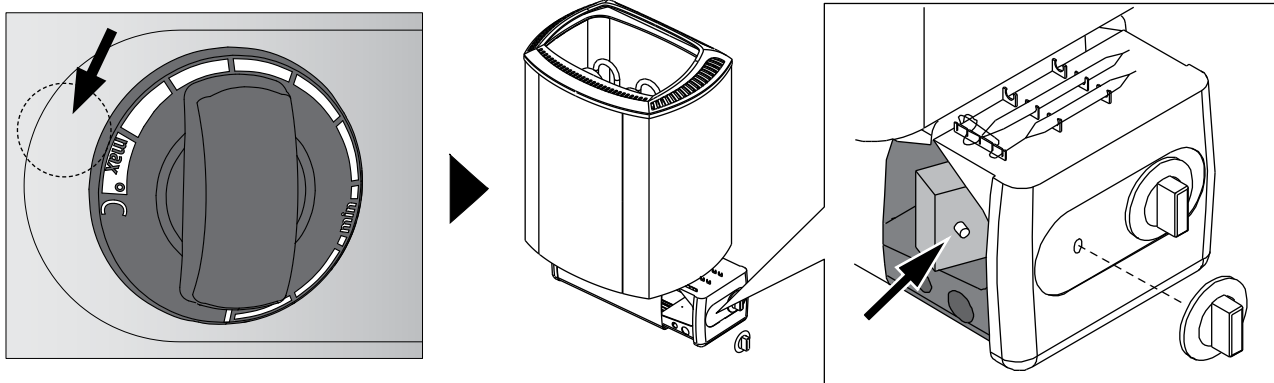
М-Е

Vaadake valitud juhtimiskeskuse mudeli kasutusjuhiseid.

A



B



В: Кнопка сброса расположена в распределительной коробке каменки. Сброс защиты от перегрева может выполнять только лицо, имеющее право осуществлять подключение электрооборудования.

1. Крепежный шуруп на торце с приборами управления осторожно выкручивают из дна электрокоробки таким образом, что нарезная часть шурупа остается видна приблизительно на 10-12 мм.
2. Торцевая часть осторожно вынимается из коробки. Переключатель термостата снимается и корпус термостата освобождают от держателей (4 шт. блокатора), одновременно осторожно нажимая на ось. Корпусная часть термостата отодвигается назад приблизительно на 40 мм, и на ее передней поверхности открывается кнопка сброса защиты от перегрева.
3. Сброс защиты от перегрева осуществляется нажатием кнопки в позицию функционирования (сила давления соответствует приблизительно 7 кг), тогда слышен щелчок из термостата.
4. После нажатия кнопки сброса поставьте обратно корпусную часть термостата и установите переключатель термостата на ось.
5. Перед затяжкой крепежного шурупа убедитесь, что край электрокоробки находится в дне паза торцевой части.



B: Lähtestusnupp asub kerise ühenduskarbis. Lähtestusnappu peaks kasutama ainult kvalifitseeritud elektrik.

1. Voolukarbi põhjast lödvestatakse juhtimis-seadmetega otsa kinnituskruvi selliselt, et keermeosa tuleks u. 10–12 mm välja.
2. Otsadetail tõmmatakse karbist ettevaatlikult välja. Eemaldatakse termostaadi seaderatas ja termostaadi korpus vabastatakse klambritest (4 lukustusnokka), surudes samas ettevaatlikult seadevõllile. Termostaadi korpus siirdub u. 40 mm tahapoole ning selle esipinnal tuleb nähtavale piiraja lähtestusnupp.
3. Piiraja tagastatakse vajutusega tööasendisse (vajadusel kuni 7 kg jõuga), mil piirajast kostub naksatus.
4. Pärast tagastusnupule vajutamist paigalda termostaadi korpus oma kohale ja suru seaderatas võllile.
5. Enne otsadetaili kinnituskruvi pingutamist veendu, et voolukarbi serv oleks otsadetailis oleva soone põhjas.

Рисунок 12. Кнопка сброса защиты от перегрева
Joonis 12. Ülekuumenemise kaitse tagastamise nupp

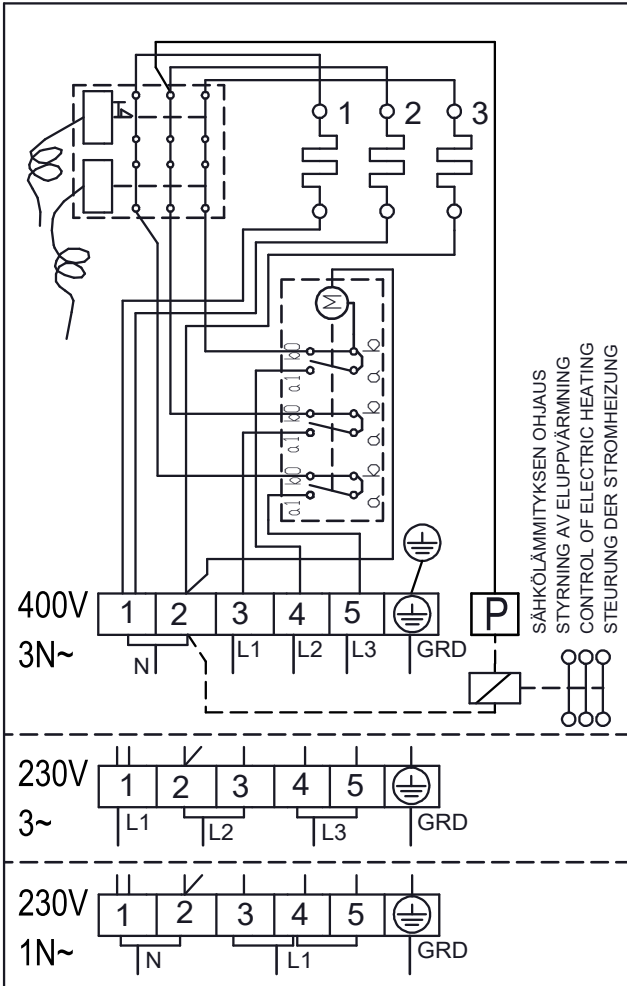


Рисунок 13. Электромонтаж каменки М
Joonis 13. M-kerise elektriühendused

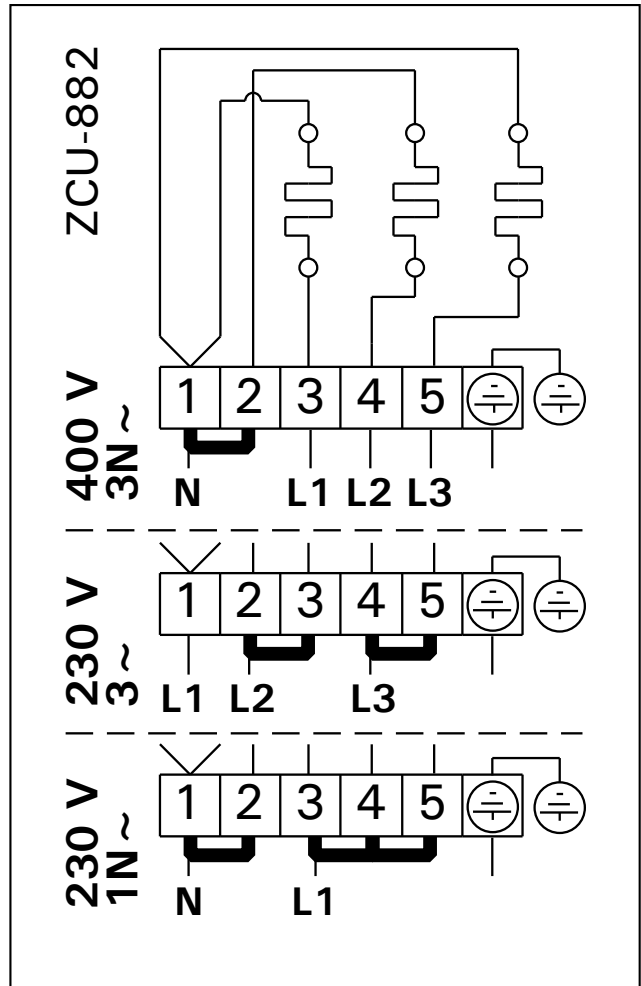
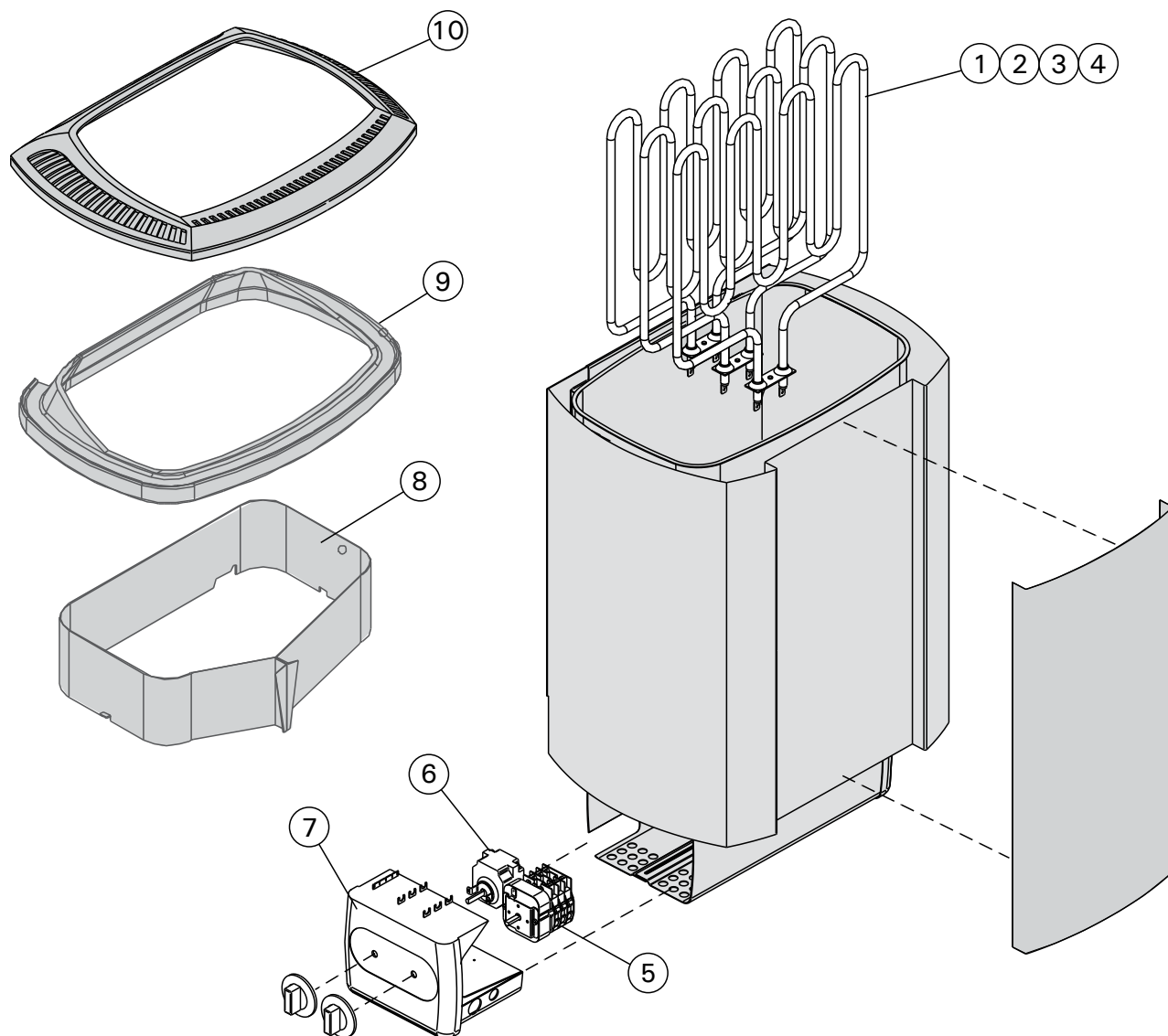


Рисунок 14. Электромонтаж каменки М-Е
Joonis 14. M-E-kerise elektriühendused

4. ЗАПАСНЫЕ ЧАСТИ

4. VARUOSAD



1	Нагревательный элемент 1500 Вт/230 В	Kütteelement 1500 W/230 V	M, ME	ZSK-690
2	Нагревательный элемент 2000 Вт/230 В	Kütteelement 2000 W/230 V	M, ME	ZSK-700
3	Нагревательный элемент 2670 Вт/230 В	Kütteelement 2670 W/230 V	M, ME	ZSK-710
4	Нагревательный элемент 3000 Вт/230 В	Kütteelement 3000 W/230 V	M90E	ZSK-720
5	Таймер	Taimer	M	ZSK-510
6	Термостат	Termostaat	M	ZSK-520
7	Край коробки подключений	Voolukarbi ots	M, ME	ZST-360
8	Регулятор пара	Leilisuunaja	M, ME	ZST-103
9	Регулятор пара	Leilisuunaja	M, ME	ZST-167
10	Регулятор пара	Leilisuunaja	M, ME	ZST-460

Мы рекомендуем использовать только оригинальные запасные части.
Soovitame kasutada vaid valmistajatehase originaal varuosasid.

1. MODE D'UTILISATION

1.1. Mise en place des pierres du poêle

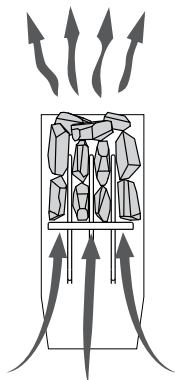
Les pierres pour poêle sont importantes en termes de sécurité de l'appareil. Afin de conserver la garantie, l'utilisateur est responsable du bon entretien du compartiment à pierres conformément aux spécifications et aux instructions.

Informations importantes sur les pierres de poêle appropriées :

- Les pierres de poêle appropriées sont en périclase, en dolérite à olivine, en olivine et en vulcanite.
- Utilisez uniquement la surface de clivage et/ou des pierres arrondies pour votre poêle.
- Si les résistances d'un poêle électrique sont en contact avec les pierres, il ne faut utiliser des pierres arrondies qu'au niveau des couches extérieures du compartiment à pierres, afin qu'elles ne puissent entrer en contact avec les résistances.
- Les pierres en céramique et les pierres décoratives ne peuvent être utilisées qu'après approbation du fabricant et dans le respect des instructions qui leur sont propres.
- Veuillez noter que les pierres décoratives ne conviennent qu'à la couche supérieure du compartiment à pierres. En vue d'assurer une circulation suffisante de l'air, il ne faut pas trop tasser les pierres décoratives. Placez toutes les pierres décoratives de sorte qu'elles ne puissent toucher les résistances du poêle électrique. Si vous avez un poêle à bois, veillez à ce que les pierres ne touchent pas le cadre intérieur chaud du poêle.
- La garantie ne couvre pas les défauts dus à l'utilisation de pierres décoratives ou de pierres de poêle non recommandées par le fabricant.
- Le diamètre des pierres doit se situer entre 5 et 10 cm.
- Dépoussiérer les pierres avant de les empiler dans le poêle.

Lors de la mise en place des pierres :

- Ne pas faire tomber de pierres dans le poêle.
- Ne pas coincer de pierres entre les résistances.
- Les pierres ne doivent pas être entassées de façon trop serrée, afin de ne pas empêcher la circulation d'air à travers le poêle.
- Empiler les pierres de manière à ce qu'elles se soutiennent entre-elles plutôt que de reposer sur les résistances.
- Ne pas former de haute pile de pierres sur le poêle.
- Aucun objet susceptible de modifier la quantité ou la direction du flux d'air qui traverse le poêle ne doit être placé à l'intérieur du compartiment à pierres du poêle ni à proximité de ce dernier.



1. EKSPLOATACJA PIECA

1.1. Układanie kamieni używanych w saunie

Dobór kamieni jest istotny dla bezpiecznego użytkowania urządzenia. Aby zachować ważność gwarancji, użytkownik jest odpowiedzialny za prawidłową konserwację kamieni zgodnie ze specyfikacją i instrukcją.

Ważne informacje dotyczące odpowiednich kamieni do sauny:

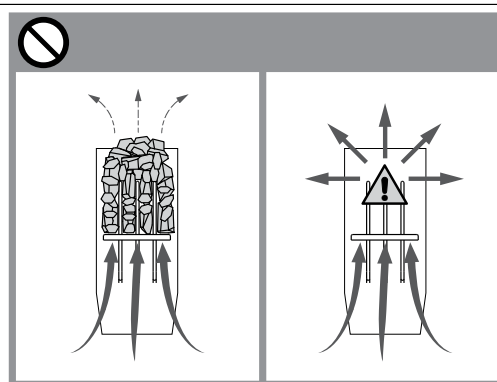
- Kamienie do sauny powinny być wykonane z perydotytu, diabazu oliwinowego, oliwinu lub wulkanitu.
- Do pieca używaj wyłącznie kamieni o powierzchni łupliwej lub zaokrąglonych.
- Jeśli elementy grzejne pieca stykają się z kamieniami, kamienie zaokrąglone można stosować tylko w zewnętrznych warstwach, tak aby nie stykały się z elementami grzejnymi.
- Kamienie ceramiczne i ozdobne mogą być używane tylko wtedy, gdy zostały zatwierdzone przez producenta i są używane zgodnie z instrukcją.
- Pamiętaj, że kamienie ozdobne nadają się tylko na górną warstwę kamieni. Kamienie ozdobne należy układać luźno, aby zapewnić odpowiednią cyrkulację powietrza. Kamienie ozdobne należy umieszczać tak, aby nie dotykały elementów grzejnych pieca. Jeśli masz piec opalany drewnem, upewnij się, że kamienie nie dotykają gorącej wewnętrznej konstrukcji pieca.
- Gwarancja nie obejmuje wad powstałych w wyniku użycia kamieni ozdobnych lub kamieni do sauny niezalecanych przez producenta.
- Kamienie powinny mieć średnicę 5–10 cm.
- Zmyj pył z kamieni przed włożeniem ich do pieca.

Podczas umieszczania kamieni:

- Nie wrzucaj kamieni do pieca.
- Nie blokuj kamieni pomiędzy grzałkami.
- Kamieni nie należy układać zbyt ciasno, należy pozostawić miejsce na przepływ powietrza przez piec.
- Układaj kamienie tak, aby podtrzymywały się wzajemnie, a ich ciężar nie przenosił się na grzałki.
- Nie układaj wysokiej sterty kamieni na piecu.
- Przedmioty lub urządzenia, które mogłyby zmienić przepływ powietrza przez piec, nie powinny być umieszczone w miejscu na kamieniach lub w pobliżu pieca.

Figure 1.
Rys. 1.

Mise en place des pierres du poêle
Układanie kamieni w piecu



1.1.1. Maintenance

Étant données les variations importantes de température, les pierres du poêle se désintègrent au fur et à mesure de leur utilisation. Remettre les pierres en place au moins une fois par an, voire plus si le sauna est utilisé fréquemment. Dans le même temps, retirer tous les morceaux de pierre de la partie inférieure du poêle et remplacer toutes les pierres désintégrées par des neuves. Ainsi, la capacité de chauffage du poêle reste optimale et le risque de surchauffe est évité.

1.2. Chauffage du sauna

Pour éliminer les odeurs dégagées par le poêle et les pierres lors de la première utilisation, veiller à assurer une bonne ventilation du sauna.

Si la puissance du poêle est adaptée à la cabine de sauna, un sauna correctement isolé atteint la température adéquate en une heure environ (▷2.3.). Les pierres du poêle chauffent généralement à bonne température en même temps que le sauna. La température appropriée pour les séances de sauna se situe entre 65 et 80 °C.

1.3. Utilisation du poêle

Avant la mise en marche du poêle, vérifier qu'aucun objet n'est posé dessus ou à proximité. ▷1.6.

- Les modèles de poêles M45, M60 et M80 sont équipés d'un interrupteur horaire et d'un thermostat. L'interrupteur horaire permet de régler la durée de fonctionnement du poêle et le thermostat de régler la température. ▷1.3.1.-1.3.4.
- Les modèles M45E, M60E, M80E et M90E fonctionnent avec le centre de contrôle séparé. Voir les instructions d'installation et mode d'emploi du centre de contrôle.

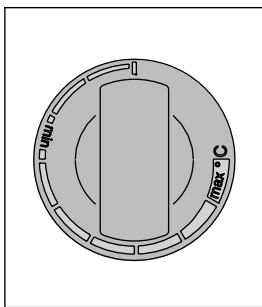


Figure 2. Thermostat
Rys. 3. Przełącznik termostatu

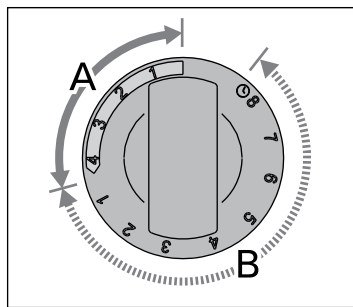
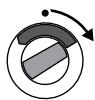


Figure 3. Interrupteur horaire
Rys. 3. Przełącznik zegara

1.3.1. Poêle allumé



Placer l'interrupteur horaire sur la partie « marche » (section A de la figure 3, 0 à 4 heures). Le poêle se met en route immédiatement.

1.3.2. Durée de pré-programmation (mise en route programmée)



Placer l'interrupteur horaire sur la partie « pré-programmation » (section B de la figure 3, 0 à 8 heures). Le poêle commence à chauffer lorsque l'interrupteur est revenu sur la section « marche ». Ensuite, le poêle reste allumé pendant environ quatre heures.

Exemple : Vous souhaitez aller vous promener pendant trois heures et profiter ensuite d'une séance de sauna. Placez l'interrupteur horaire sur le chiffre

1.1.1. Konserwacja

Z powodu dużych wahań temperatury kamienie z czasem się rozpadają. Poprawiaj ułożenie kamieni przynajmniej raz w roku, lub częściej, jeśli sauna jest stale używana. Równocześnie usuń wszystkie fragmenty kamieni ze spodu pieca i zastąp rozpadające się kamienie nowymi. Dzięki temu zachowane zostaną optymalne parametry pieca, a ryzyko przegrzania zniknie.

1.2. Nagrzewanie sauny

Nowy piec, włączony po raz pierwszy, wraz z kamieniami wydziela charakterystyczny zapach. Aby go usunąć, trzeba dobrze przewietrzyć pomieszczenie sauny.

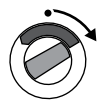
Jeśli moc wyjściowa pieca jest dopasowana do kabiny, nagrzanie prawidłowo izolowanej sauny do wymaganej temperatury trwa około godziny (▷2.3.). Kamienie używane w saunie osiągają wymaganą temperaturę kąpiel jednocześnie z całym pomieszczeniem sauny. Właściwa temperatura w pomieszczeniu sauny wynosi 65–80 °C.

1.3. Eksploatacja pieca

Przed włączeniem pieca zawsze trzeba sprawdzić, czy na piecu lub w jego pobliżu nie znajdują się żadne przedmioty. ▷1.6.

- Model M45, M60 i M80 jest wyposażone w zegar i termostat. Zegar służy do ustawiania czasu działania pieca, a termostat - odpowiedniej temperatury. ▷1.3.1. - 1.3.4.
- Obsługa pieca M45E, M60E, M80E i M90E możliwa jest tylko za pośrednictwem specjalnych sterowników. Przed rozpoczęciem eksploatacji należy dokładnie zapoznać się z instrukcją obsługi sterownika pieca.

1.3.1. Włączanie pieca



Ustaw przełącznik zegara na „włączony” (A na rysunku 2, 0-4 godziny). Piec rozpoczyna grzanie.

1.3.2. Ustawianie czasu (wyłącznik czasowy)



Ustaw przełącznik zegara na „ustawianie czasu” (B na rysunku 2, 0-8 godzin). Piec rozpocznie grzanie, gdy przełącznik przesunie się na obszar „włączony”. Piec będzie włączony przez około cztery godziny.

Przykład: Chcesz wyjść na trzy godzinny spacer, a później wziąć kąpiel w saunie. Ustaw pokrętko zegara w poz. „Ustawianie czasu” (na 2).

2 de la section « pré-programmation ».

La minuterie se met en marche. Au bout de deux heures, le poêle commence à chauffer. Comme le sauna est chauffé en une heure environ, il sera prêt pour votre séance après environ trois heures, c'est-à-dire à votre retour de promenade.

1.3.3. Poêle arrêté



Le poêle s'arrête lorsque l'interrupteur horaire revient sur zéro. Il est possible d'éteindre le poêle à tout moment en plaçant soi-même l'interrupteur horaire sur zéro.

Éteindre le poêle après la séance de sauna. Il est parfois conseillé de laisser le poêle en route pendant un certain temps pour faire sécher correctement les parties en bois de la cabine.

REMARQUE : Vérifier toujours que le poêle s'est éteint et a arrêté de chauffer lorsque la minuterie a remplacé l'interrupteur horaire sur zéro.

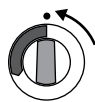
1.3.4. Réglage de la température

Le thermostat (figure 2) sert à maintenir la température souhaitée dans la cabine de sauna. Procéder à des essais pour trouver le réglage qui convient le mieux.

Commencer les essais sur la position maximale. Si, pendant la séance de sauna, la température augmente trop, tourner légèrement l'interrupteur dans le sens inverse des aiguilles d'une montre. Remarque : même un petit décalage par rapport à la partie maximale modifiera considérablement la température du sauna.

Zegar rozpoczyna odliczanie, a po 2 godzinach - grzanie. Ponieważ ogrzanie kabiny zajmuje około godziny, sauna będzie przygotowana po trzech godzinach, to jest wtedy, gdy wrócisz ze spaceru.

1.3.3. Wyłączanie pieca



Piec wyłącza się, gdy zegar ustawi przełącznik ponownie na zero. Możesz wyłączyć piec samodzielnie, ustawiając pokrętko w pozycji zero.

Wyłącz piec po kąpiel. Czasami zaleca się pozostawienie na chwilę włączonego pieca, by osuszyć drewniane części sauny.

UWAGA! Zawsze sprawdzaj, czy piec się wyłączył po tym, jak zegar ustawił przełącznik na zero.

1.3.4. Ustawianie temperatury

Termostat (rys. 3) służy do utrzymywania pożądanej temperatury w kabinie sauny. Dobierz najbardziej odpowiadające Ci ustawienie eksperymentalnie.

Rozpocznij od ustawienia maksymalnego. Jeśli podczas kąpieli temperatura zbyt wzrosnie, przekręć lekko pokrętko w lewo. Uwaga! Nawet najmniejsze odchylenie od pozycji maksymalnej znacząco zmieni temperaturę w saunie.

Propriétés de l'eau Właściwość wody	Effet Efekt	Zalecenie
Concentration d'humus Nagromadzenie osadów organicznych	Couleur, goût, précipités Kolor, smak, wytrącanie osadów	< 12 mg/l
Concentration en fer Nagromadzenie związków żelaza	Couleur, odeur, goût, précipités Kolor, nieprzyjemny zapach, smak, wytrącanie osadów	< 0,2 mg/l
Concentration de manganèse (Mn) Stężenie manganu (Mn)	Couleur, goût, précipités Kolor, smak, wytrącanie osadów	<0,10 mg/l
Dureté : les substances les plus importantes sont magnésium (Mg) et chaux, c'est-à-dire calcium (Ca) Twardość : najgroźniejszymi substancjami są magnez (Mg) oraz wapno, czyli związek wapnia (Ca)	Précipité Wytrącanie osadów	Mg: < 100 mg/l Ca: < 100 mg/l
Eau contenant du chlorure Woda zawierająca chlorki	Corrosion korozja	Cl: <100 mg/l
Eau chlorée Woda chlorowana	Risque pour la santé Zagrożenie zdrowia	Usage interdit Zabronione w użyciu
Eau de mer Woda morską	Corrosion rapide Szybka korozja	Usage interdit Zabronione w użyciu
Concentration d'arsenic et de radon Stężenie arsenu i radonu	Risque pour la santé Zagrożenie zdrowia	Usage interdit Zabronione w użyciu

Tableau 1. Exigences en matière de qualité de l'eau
Tabela 1. Wymagania dotyczące jakości wody

1.4. Projection de l'eau de vapeur sur les pierres

L'air du sauna devient sec en chauffant. Pour obtenir une humidité convenable, il faut projeter de l'eau sur les pierres brûlantes du poêle. La chaleur et la vapeur produisent un effet différent d'une personne à l'autre – en procédant à des essais, on peut trouver le niveau de température et d'humidité qui convient le mieux.

REMARQUE : La contenance de la louche utilisée ne doit pas excéder 2 dl. Ne pas projeter ou verser une quantité d'eau plus importante en une seule fois. En effet, lors de l'évaporation, l'excédent d'eau

1.4. Polewanie wodą rozgrzanych kamieni

Rozgrzane powietrze w saunie staje się suche. Dlatego nagrzane kamienie w saunie trzeba polewać wodą, aby zwiększyć wilgotność powietrza do pożądanej poziomu. Ciepło i para różnie działają na poszczególne osoby – eksperymentując, znajdziesz odpowiednie dla siebie ustawienia.

UWAGA! Pojemność czerpaka wynosi 0,2 litra. Ilość wody jednorazowo wylewanej na kamienie nie powinna być większa od 0,2 l, ponieważ przy polaniu kamieni większą ilością wody tylko jej część wyparuje, a reszta w postaci wrzątku może

bouillante pourrait éclabousser les personnes présentes dans le sauna. Veiller aussi à ne pas projeter d'eau sur les pierres lorsque quelqu'un se trouve à proximité du poêle, la vapeur bouillante risquant de causer des brûlures.

REMARQUE : N'utiliser que de l'eau remplissant les exigences de qualité de l'eau domestique (tableau 1). Pour aromatiser l'eau de vapeur, n'utiliser que des essences prévues à cet effet. Suivre les consignes figurant sur l'emballage.

1.5. Conseils pour la séance de sauna

- Commencer la séance de sauna en se lavant.
- S'asseoir dans le sauna et profiter de la vapeur aussi longtemps que cela reste agréable.
- Oublier le stress et se détendre !
- Le code des bonnes manières dans un sauna préconise de ne pas déranger les autres par un comportement bruyant.
- Ne pas faire fuir les autres occupants en projetant une quantité excessive d'eau de vapeur.
- Se rafraîchir la peau afin de la refroidir. Les personnes en bonne santé peuvent profiter d'une baignade rafraîchissante si cela est possible.
- Après la séance de sauna, se laver.
- Se reposer, puis se rhabiller. Boire un verre d'eau fraîche ou une boisson gazeuse pour rétablir son équilibre hydrique.

1.6. Avertissements

- **Des séances prolongées dans un sauna chaud provoquent une élévation de la température du corps qui peut s'avérer dangereuse.**
- **Se tenir éloigné des pierres et les parties métalliques du poêle. Elles risquent de provoquer des brûlures.**
- **Tenir les enfants éloignés du poêle.**
- **Les enfants, les handicapés et les personnes affaiblies ou en mauvaise santé doivent être accompagnés lors des séances de sauna.**
- **Il est conseillé de consulter un médecin au cas où les séances de sauna seraient contre-indiquées.**
- **Discuter avec un pédiatre de la participation éventuelle d'enfants en bas âge aux séances de sauna (âge, température du sauna, durée des séances ?)**
- **Toujours se déplacer avec la plus grande prudence, les bancs et le sol pouvant être glissants.**
- **Ne pas prendre un sauna sous l'effet de produits narcotiques (alcool, médicaments, drogues etc.).**
- **Ne jamais dormir dans un sauna chaud.**
- **L'air marin et humide est susceptible d'avoir une action corrosive sur les surfaces métalliques.**
- **Ne pas utiliser le sauna pour y faire sécher du linge sous peine de provoquer un incendie ou d'endommager les pièces électriques en raison de l'humidité excessive.**

1.6.1. Description des symboles



Manuel utilisateurs.



Ne pas couvrir.

rozprysnąć się na osoby korzystające z sauny. Nie wolno polewać kamieni wodą, gdy w pobliżu pieca znajdują się inne osoby, ponieważ rozgrzana para wodna może spowodować oparzenia.

UWAGA! Woda, którą polewa się kamienie, powinna spełniać wymagania określone dla czystej wody gospodarczej (tabela 1). Dla zapachu można dodawać do wody specjalne aromaty przeznaczone do saun. Aromaty należy stosować zgodnie z instrukcją podaną na ich opakowaniu.

1.5. Wskazówki korzystania z sauny

- Zaczynamy od umycia się.
- W saunie przebywamy tak długo, jak długo czujemy się tam przyjemnie i komfortowo.
- W saunie rozluźniamy się i zapominamy o wszystkich trudnościach i kłopotach.
- Zgodnie z przyjętymi zwyczajami w saunie nie przeszkadzamy innym głośną rozmową itp.
- Nie polewamy kamieni nadmierną ilością wody, gdyż może to być nieprzyjemne dla innych osób korzystających z sauny i jest uważane za niegrzeczne.
- Ochładzamy skórę w miarę potrzeby. Będąc dobrego zdrowia możemy popływać, o ile w pobliżu sauny jest basen lub inne miejsce do kąpieli.
- Po wyjściu z sauny dokładnie spłukujemy całe ciało.
- Przed ubraniem się przez chwilę odpoczywamy, aby tętno powróciło nam do normy. Napij się napoju bezalkoholowego, by przywrócić równowagę płynów w organizmie.

1.6. Ostrzeżenia

- Przebywanie w rozgrzanej saunie przez dłuższy czas powoduje wzrost temperatury ciała, co może być niebezpieczne dla zdrowia.
- Nie polewać kamieni nadmierną ilością wody. Powstająca para wodna ma temperaturę wrzenia!
- Nie pozwalaj dzieciom zbliżać się do pieca.
- Dzieci, osób niepełnosprawnych i chorych nie wolno pozostawiać w saunie bez opieki.
- Zaleca się zasięgnięcie porady lekarskiej odnośnie ewentualnych ograniczeń w korzystaniu z sauny spowodowanych stanem zdrowia.
- W kwestii korzystania z sauny przez małe dzieci należy poradzić się lekarza pediatry.
- W saunie należy poruszać się bardzo ostrożnie, gdyż podest i podłoga mogą być śliskie.
- Nie wolno wchodzić do sauny po alkoholu, narkotykach lub zażyciu silnie działających leków.
- Nigdy nie śpij w gorącej saunie.
- Słone, morskie powietrze i wilgotny klimat może powodować korozję metalowych części pieca.
- Nie należy wieszać ubrań do wyschnięcia w saunie, gdyż może to grozić pożarem. Nadmierna wilgotność może także spowodować uszkodzenia podzespołów elektrycznych.

1.6.1. Opis symboli



Zapoznaj się z instrukcją.



Nie dotyczy.

1.7. Dépannage

REMARQUE ! Toutes les opérations d'entretien doivent être réalisées par un professionnel de la maintenance.

Le poêle ne chauffe pas.

- Vérifier que les fusibles du poêle sont en bon état.
- Vérifier que le câble de raccordement est branché (▷ 3.1.2.).
- Placer l'interrupteur horaire sur la partie « marche » (▷ 1.3.1.).
- Augmenter le réglage du thermostat (▷ 1.3.4.).
- S'assurer que la sécurité-surchauffe est toujours en place. L'interrupteur horaire fonctionne mais le poêle ne chauffe pas. (▷ 3.5.)

La cabine de sauna chauffe doucement. L'eau versée sur les pierres du poêle refroidit trop rapidement.

- Vérifier que les fusibles du poêle sont en bon état.
- Vérifier que toutes les résistances s'allument lorsque le poêle est allumé.
- Augmenter le réglage du thermostat (▷ 1.3.4.).
- Vérifier que le poêle est suffisamment puissant (▷ 2.3.).
- Vérifier les pierres du poêle (▷ 1.1.). Des pierres en piles trop serrées, le tassement progressif des pierres ou un type de pierres inadapté risquent de gêner le flux d'air qui traverse le poêle et ainsi de limiter son efficacité.
- Vérifier que la ventilation de la cabine de sauna est adaptée (▷ 2.2.).

La cabine de sauna chauffe rapidement, mais la température des pierres reste insuffisante. L'eau versée sur les pierres passe à travers.

- Vérifier que le poêle n'est pas trop puissant (▷ 2.3.).
- Vérifier que la ventilation de la cabine de sauna est adaptée (▷ 2.2.).

Le panneau ou les autres matériaux proches du poêle noircissent rapidement.

- Vérifier que les distances de sécurité sont respectées (▷ 3.1.).
- Vérifier les pierres du poêle (▷ 1.1.). Des pierres en piles trop serrées, le tassement progressif des pierres ou un type de pierres inadapté risquent de gêner le flux d'air qui traverse le poêle et ainsi d'entraîner la surchauffe des matériaux environnants.
- Voir également le paragraphe 2.1.1.

Une odeur se dégage du poêle.

- Voir le paragraphe 1.2.
- Lorsqu'il est chaud, le poêle peut accentuer les odeurs présentes dans l'air mais qui ne sont pas liées au sauna ni au poêle. Exemples : peinture, colle, graisse, assaisonnements.

Le poêle émet du bruit.

- M : L'interrupteur horaire est un dispositif mécanique qui, en fonctionnement, émet le bruit d'un mécanisme d'horloge. Si l'interrupteur horaire émet ce bruit même lorsque le poêle est éteint, vérifiez le câblage de l'interrupteur.
- Des détonations peuvent parfois se faire entendre ; elles sont vraisemblablement dues au craquement des pierres sous l'effet de la chaleur.
- La dilatation thermique des composants du poêle peut entraîner l'émission de bruits lorsque le poêle chauffe.

1.7. Wyszukiwanie usterek

Uwaga! Wszystkie naprawy powinny być wykonywane przez wykwalifikowany personel.

Piec nie grzeje.

- Sprawdź, czy bezpieczniki pieca są sprawne.
- Sprawdź, czy kabel zasilający jest podłączony (▷ 3.1.2.).
- Ustaw przełącznik zegara na „włączony” (▷ 1.3.1.).
- Włącz wyższe ustawienie termostatu (▷ 1.3.4.).
- Sprawdź, czy zadziałał bezpiecznik termiczny. Zegar działa, ale piec nie grzeje. (▷ 3.5.)

Kabina ogrzewa się powoli. Woda wylana na kamienie sauny bardzo szybko ochładza je.

- Sprawdź, czy bezpieczniki pieca są sprawne.
- Sprawdź, czy wszystkie grzałki świecą, gdy piec jest włączony.
- Włącz wyższe ustawienie termostatu. (▷ 1.3.4.)
- Sprawdź, czy moc pieca jest wystarczająca (▷ 2.3.).
- Sprawdź kamienie sauny (▷ 1.1.). Zbyt ciasno ułożone kamienie, zmiana ich ułożenia lub nieodpowiedni ich typ mogą utrudniać przepływ powietrza przez piec i obniżyć jego wydajność.
- Sprawdź, czy wentylacja kabiny sauny jest właściwa (▷ 2.2.).

Kabina sauny ogrzewa się szybko, ale temperatura kamieni jest niewystarczająca. Woda wylana na kamienie ścieka.

- Ustaw temperaturę na niższym poziomie.
- Sprawdź, czy moc pieca nie jest zbyt wysoka (▷ 2.3.).
- Sprawdź, czy wentylacja kabiny sauny jest właściwa (▷ 2.2.).

Drewno lub inny materiał blisko pieca szybko ciemnieje.

- Sprawdź, czy wymogi co do odległości zostały zachowane (▷ 3.1.).
- Sprawdź kamienie sauny (▷ 1.1.). Zbyt ciasno ułożone kamienie, zmiana ich ułożenia lub nieodpowiedni typ mogą utrudniać przepływ powietrza i powodować przegrzanie materiałów w pobliżu pieca.
- Zobacz też podrozdział 2.1.1.

Piec wydziela zapach.

- Zob. podrozdział 1.2.
- Gorący piec może wzmacniać zapachy z powietrza, przy czym nie są one wydzielane przez saunę lub piec. Przykłady: farba, klej, olej, przyprawy.

Piec generuje hałas.

- M: Zegar jest urządzeniem mechanicznym i podczas normalnej pracy słychać charakterystyczne tykanie. Jeśli zegar tyka nadal po wyłączeniu pieca, należy sprawdzić stan jego połączeń elektrycznych.
- Niekiedy rozlega się huk spowodowany najczęściej przez pękanie kamieni od gorąca.
- Podczas nagrzewania się pieca można usłyszeć odgłosy spowodowane rozszerzaniem się jego elementów pod wpływem temperatury.

2. CABINE DU SAUNA

2.1. Structure de la cabine de sauna

- A. Laine isolante, épaisseur 50 à 100 mm. La cabine doit être soigneusement isolée, pour pouvoir maintenir le poêle à une température assez basse.
- B. Protection contre l'humidité, par ex., papier aluminium. Placer le côté brillant du papier vers l'intérieur du sauna. Assembler les raccords avec du ruban adhésif aluminium.
- C. Espace d'aération d'environ 10 mm entre la protection contre l'humidité et le panneau (recommandation).
- D. Lambris léger de 12 à 16 mm d'épaisseur. Avant d'installer les lambris, vérifier le câblage électrique et les renforts des murs, nécessaires à l'installation du poêle et des banquettes.
- E. Espace d'aération d'environ 3 mm entre le mur et le panneau de plafond.
- F. La hauteur du sauna est généralement de 2100 à 2300 mm. La hauteur minimale dépend du poêle (voir tableau 2). L'espace entre la banquette supérieure et le plafond ne doit pas dépasser 1 200 mm.
- G. Utiliser des revêtements de sol en céramique et des joints en ciment sombres. Les particules dues à la désintégration des pierres du poêle et les impuretés contenues dans l'eau du sauna peuvent noircir et/ou endommager les revêtements de sol fragiles.

REMARQUE : demander aux autorités de lutte contre l'incendie quelles parties de la paroi-coupe feu peuvent être isolées. Les conduits de fumée utilisés ne doivent pas être isolés.

REMARQUE : les plaques de protection légères montées directement contre le mur ou le plafond présentent un risque d'incendie.

2.1.1. Noircissement des murs du sauna

Avec le temps, il est tout à fait normal que les surfaces en bois de la cabine de sauna noircissent. Ce noircissement peut être accéléré par

- la lumière du soleil
- la chaleur du poêle
- les agents de protection appliqués sur les murs (les agents de protection présentent un faible niveau de résistance à la chaleur)
- les fines particules provenant des pierres du poêle qui sont soulevées par le flux d'air.

2. KABINA SAUNY

2.1. Konstrukcja kabiny sauny

- A. Wełna izolacyjna (50–100 mm). Kabina sauny musi być starannie izolowana, by moc pieca była stale umiarkowanie niska

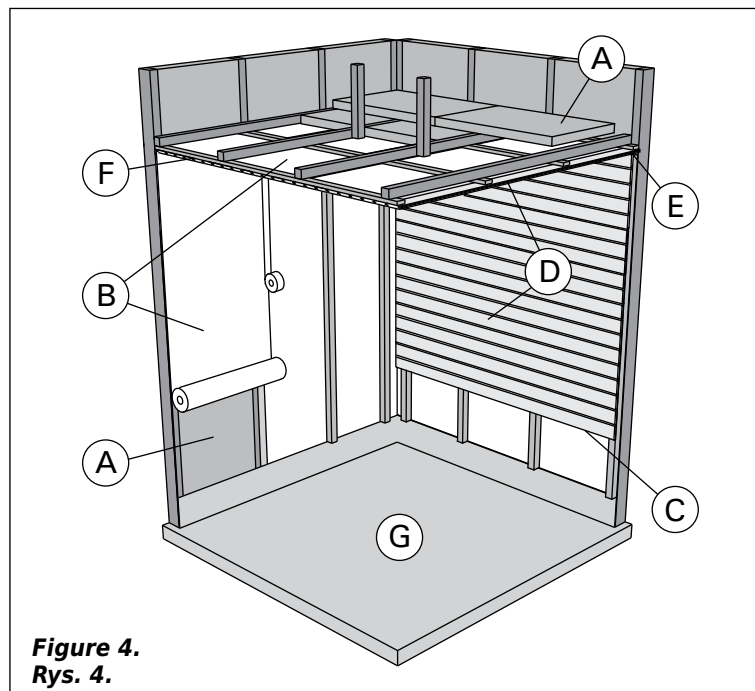


Figure 4.
Rys. 4.

- B. Zabezpieczenie od wilgoci, np. papier aluminiowy. Połyskliwą stroną do wnętrza sauny. Łączenia zabezpieczyć taśmą aluminiową.
- C. Szczelina went. (ok. 10 mm) między warstwą zabezpieczającą a panelem (zalecana).
- D. Lekka płyta pilśniowa (12–16 mm). Przed montażem paneli sprawdzić stan instalacji elektr. i wzmocnienia wymagane do zainstalowania pieca i ław.
- E. Szczelina wentylacyjna (ok. 3 mm) między ścianą a sufitem.
- F. Wysokość sauny to zwykle 2100–2300 mm. Jej wysokość minimalna zależy od pieca (zob. tabela 2). Odległość pomiędzy ławą górną a sufitem nie powinna przekraczać 1200 mm.
- G. Stosować ceramiczne pokrycia podłogowe i ciemne spoiny. Delikatne pokrycia podłogowe mogą ulec zaplądzeniu i/lub uszkodzeniu przez cząsteczki kamieni sauny bądź zanieczyszczoną wodę.

UWAGA! Dowiedzieć się, które części ściany ogniowej można przysłonić. Nie zasłaniać używanych przewodów dymnych.

UWAGA! Lekkie pokrywy instalowane na ścianie lub suficie, mogą stanowić zagrożenie ppoż.

2.1.1. Ciemnienie ścian sauny

Jest zjawiskiem naturalnym, że drewniane powierzchnie sauny z czasem ciemnieją. Zjawisko to przyspieszają:

- światło słoneczne
- ciepło z pieca
- preparaty ochronne (mają one niską odporność na wysokie temperatury)
- zanieczyszczenia odrywające się od kamieni i unoszące w powietrzu.

2.2. Ventilation de la cabine de sauna

L'air de la cabine de sauna doit se renouveler six fois par heure. Le schéma 5 présente différentes options de ventilation de la cabine.

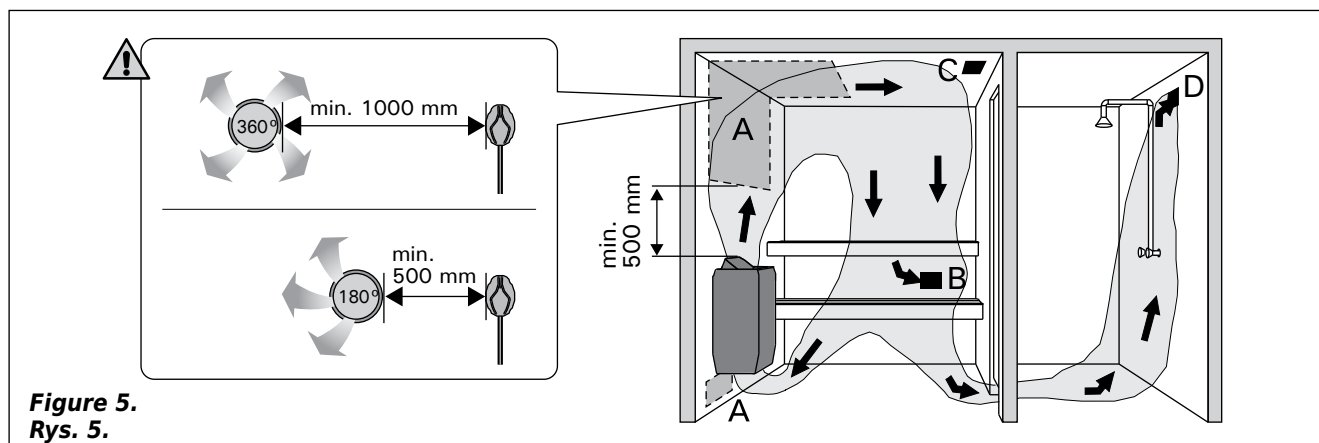


Figure 5.
Rys. 5.

- A. Emplacement de la bouche d'air. Pour une ventilation mécanique, placer la bouche d'air au-dessus du poêle. Pour une ventilation par gravité, placer la bouche d'air en dessous ou à côté du poêle. Le diamètre du conduit d'arrivée d'air doit être de 50 à 100 mm. **M-E: Ne pas placer la bouche d'arrivée d'air de manière à ce que le flux d'air refroidisse le capteur de température (voir les instructions d'installation du capteur de température contenues dans les instructions d'installation de l'unité de contrôle) !**
- B. Bouche d'évacuation d'air. Placer la bouche d'évacuation d'air près du sol, aussi loin que possible du poêle. Le diamètre du conduit d'évacuation d'air doit être le double de celui du conduit d'arrivée d'air.
- C. Bouche d'air facultative pour le séchage (fermée pendant le chauffage et les séances de sauna). Le sauna peut aussi être séché en laissant la porte ouverte après la séance.
- D. Si la bouche d'évacuation d'air se trouve dans la salle de toilette, l'espace sous la porte de la cabine doit être au moins de 100 mm. La ventilation mécanique est obligatoire.

2.3. Puissance des poêles

Lorsque les murs et le plafond sont couverts de panneaux et que l'isolation derrière les panneaux est adaptée, la puissance du poêle est définie en fonction du volume du sauna. Les murs non isolés (brique, bloc de verre, béton, tuiles, etc.) augmentent le besoin en puissance du poêle. Ajouter 1,2 m³ au volume du sauna pour chaque mètre carré de mur non isolé. Par exemple, une cabine de 10 m³ équipée d'une porte en verre nécessite une puissance équivalente à celle d'une cabine d'environ 12 m³. Si la cabine est équipée de murs en madriers, multiplier le volume du sauna par 1,5. Choisir la puissance de poêle adaptée dans le tableau 2.

2.4. Hygiène de la cabine de sauna

Utiliser des serviettes pour banc pendant la séance de sauna, pour éviter que la transpiration ne coule sur les banquettes.

Les banquettes, les murs et le sol du sauna doivent être soigneusement lavés au moins tous les six mois. Utiliser une brosse à récurer et du détergent pour sauna.

Essuyer la poussière et la saleté accumulées sur le poêle à l'aide d'un chiffon humide. Éliminer les traces de chaux présentes sur le poêle avec une solution d'acide citrique à 10 % et rincer.

2.2. Wentylacja kabiny sauny

Wymiana powietrza powinna zachodzić 6 razy na godzinę. Rys. 5 ilustruje różne sposoby wentylowania kabiny sauny.

- A. Lokalizacja wlotu powietrza. Wlot powietrza, w przypadku zainstalowania mechanicznej wentylacji wylotowej, powinien znajdować się nad piecem. Wlot powietrza instalacji grawitacyjnych ma znajdować się poniżej pieca lub obok niego. Średnica nawiewu musi wynosić 50–100 mm. **M-E: Nie umieszczać wlotu powietrza tak, by strumień powietrza chłodził czujnik temperatury (zob. wskazówki dot. czujnika temperatury w opisie instalacji jednostki sterującej)!**
- B. Wylot powietrza. Powinien znajdować się blisko podłogi, możliwie jak najdalej od pieca. Średnica wylotu powinna być dwukrotnie większa od średnicy wlotu powietrza.
- C. Dodatk. went. susząca (zamknięta podczas grzania i kąpieli). Można też suszyć saunę przez pozostawienie otwartych drzwi po zakończeniu kąpieli.
- D. Gdy wylot powietrza znajduje się w łazience, szczelina pod drzwiami sauny musi wynosić >100 mm. Stosowanie układu mechanicznego jest obowiązkowe.

2.3. Moc pieca

Jeśli ściany i sufit pokryte są płytami, a za płytami znajduje się odpowiednia izolacja, moc wyjściowa pieca jest określana w zależności od kubatury sauny. Przy ścianach nieizolowanych (cegła, bloki szklane, szkło, beton, płytki itp) moc ta musi być większa. Do kubatury sauny dodać 1,2 m³ na każdy metr kwadratowy nieizolowanej ściany. Np. kabina o kub. 10 m³ z drzwiami ze szkła wymaga pieca o mocy potrzebnej dla kabiny o kub. ok. 12 m³. Jeśli kabina ma ściany z bali, należy pomnożyć jej kubaturę przez 1,5. Wybrać prawidłową moc pieca z tabeli 2.

2.4. Higiena kabiny

Ręczniki ułożone na ławach zabezpieczają je przed potem spływającym podczas kąpieli.

Ławy, ściany i podłogę sauny należy starannie oczyszczać przynajmniej raz na sześć miesięcy. Czyścić ostrą szczotką i środkiem do saun.

Kurz i brud z pieca usuwać wilgotną ścierką. Kamień usuwać 10 % roztworem kwasu cytrynowego, po czym spłukać.

3. INSTRUCTIONS D'INSTALLATION

3.1. Avant l'installation

Avant de se lancer dans l'installation du poêle, bien lire les consignes et vérifier les points suivants :

- La puissance et le type du poêle à installer sont-ils adaptés au sauna en question ? **Le volume du sauna ne doit être ni inférieur ni supérieur à celui indiqué dans le tableau 2.**
- La tension d'alimentation est-elle adaptée au poêle ?
- L'emplacement du poêle satisfait-il aux exigences de distances de sécurité minimales figurant dans la figure 6 et le tableau 2 ?
- ▷ 3.5. Réinitialisation de la sécurité surchauffe

Ces valeurs doivent impérativement être respectées pour éviter tout risque d'incendie. Le sauna ne doit être équipé que d'un seul poêle électrique.

3. INSTALACJA PIECA

3.1. Czynności wstępne

Przed zainstalowaniem pieca należy zapoznać się z instrukcją montażu oraz sprawdzić, czy:

- Typ i moc pieca są prawidłowo dobrane do wielkości pomieszczenia sauny (należy kierować się wartościami kubatur pomieszczeń podanymi w Tabeli 2).
- Parametry zasilania są takie, jakich wymaga piec.
- Usytuowanie pieca spełnia minimalne wymagania dotyczące zachowania bezpiecznych odległości podanych na rysunku w tabeli 2 i na rys 6.
- ▷ 3.5. Restartowanie bezpiecznika termicznego.

Spełnienie powyższych wymagań instalacyjnych jest absolutnie konieczne, gdyż odstępstwa w tym względzie mogą stworzyć poważne zagrożenie pożarowe. W jednym pomieszczeniu sauny można zainstalować tylko jeden piec.

Poêle Piec	Puis- sance Moc	Sauna Kabina sauny			Distances minimum par rapport au poêle Minimalne odległości od pieca					Câble de raccordement Kabel przyłączeniowy		
		Volume Pojemność	Hauteur Wysokość	A min.	B min.	C min.	Au plafond Od sufitu	Au sol Od podłogi	400 V 3N~	Fusible Zabezpie- czenia		
Modèle et dimensions Model i wymiary												
Largeur/Szerokość 410 mm (Sound 420 mm) Profondeur/Głębokość 290 mm (Sound 310 mm) Hauteur/Wysokość 650 mm (Sound 620 mm) Poids/Ciężar 16 kg Pierres/Kamienie max. 20 kg		▷2.3.			Voir fig. 6. Patrz rys. 6.					Voir fig. 10 : 4 Patrz rys. 10: 4		
		min. m ³	max. m ³	min. mm	*) mm		**) mm				***) mm ²	A
M45/M45E	4,5	3	6	1900	35	20	35	1100	150	5 x 1,5	3 x 10	
M60/M60E	6,0	5	8	1900	50	30	50	1100	150	5 x 1,5	3 x 10	
M80/M80E	8,0	7	12	1900	100	30	80	1100	150	5 x 2,5	3 x 16	
M90E	9,0	8	14	1900	120	40	100	1100	150	5 x 2,5	3 x 16	

Tableau 2. Données d'installation
Tabela 2. Szczegóły instalacji pieców

- *) De la surface latérale au mur, à la rambarde supérieure ou au banc supérieur./Od bocznej ściany obudowy do ściany pomieszczenia.
**) De la surface avant au banc supérieur ou à la rambarde supérieure./Od przodu do górnego podestu.
***) Pour le capteur/Do czujnika 4 x 0,25 mm² (M-E)

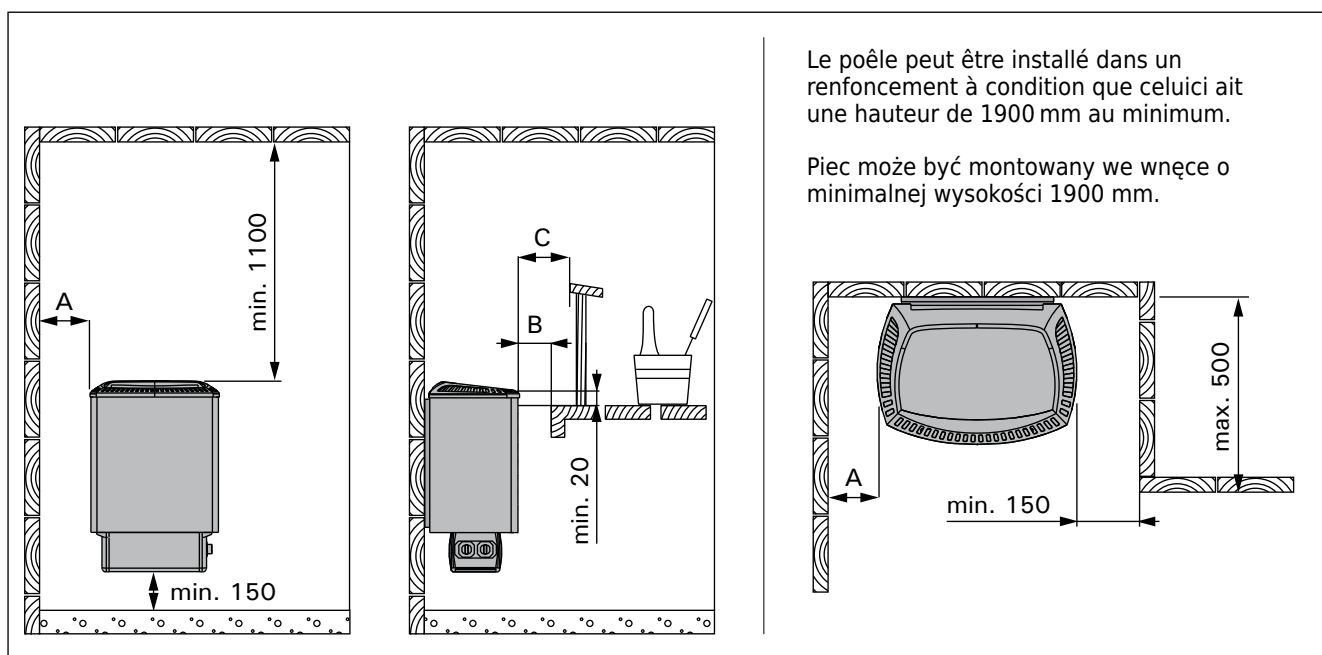


Figure 6. Distances de sécurité (toutes les dimensions sont fournies en millimètres)
Rys. 6. Minimalne odległości instalacyjne (wymiarzy w milimetrach)

3.1.1. Déplacement des commandes (M)

Les appareils de commande du poêle (horloge et thermostat) peuvent être installés sur l'une ou l'autre des extrémités du boîtier électrique. S'il est nécessaire de transférer les dispositifs de commande sur la face opposée du boîtier électrique, les deux éléments de bout du boîtier doivent être permutés.

3.1.1. Zmiana usytuowania części sterującej piecem z "prawej" na "lewą" bądź odwrotnie (M)

Potencjometry do sterowania pracą pieca (zegar i termostat) mogą być usytuowane po prawej lub lewej stronie skrzynki podłączeniowej. Jeżeli zachodzi potrzeba zmiany strony umieszczenia potencjometrów, to należy zamienić obydwie boki skrzynki podłączeniowej pieca.

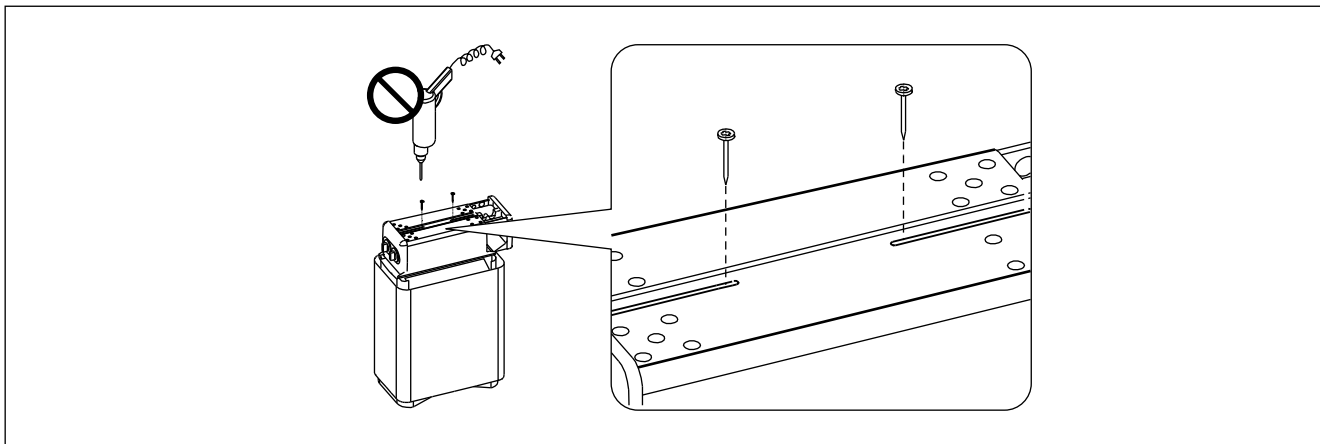


Figure 7. Défaire les vis de fixation des éléments de bout

Rys. 7. Odkręcanie wkrętów mocujących boki skrzynki podłączeniowej

Il sera plus facile de permuter les éléments avant la fixation du poêle contre le mur.

1. Retourner le poêle sens dessus dessous, en prenant toutefois garde à ne pas endommager le dispositif de contrôle de la vapeur. Défaire les vis de fixation (1 vis/élément) des éléments de bout situés au fond du boîtier électrique (voir figure 7).
2. Ensuite, défaire en premier l'élément sur lequel il n'y a pas d'interrupteurs. Retirer ensuite délicatement du boîtier électrique l'élément comportant l'interrupteur horaire et le thermostat. En extrayant ce dernier, il convient d'être particulièrement délicat, car les capteurs du thermostat et les câbles allant aux résistances sont fixés sur l'élément à détacher.
3. Une fois les éléments défaits, le fond du boîtier électrique s'ouvre à la hauteur du joint. Ouvrir davantage avec votre main libre et déplacer délicatement l'élément accroché aux câbles vers l'autre côté du boîtier électrique. Prendre garde à ne pas endommager les câbles contre les rebords de l'ouverture du boîtier électrique durant l'opération. Laisser l'élément accroché aux câbles et fixer l'autre élément en premier. Serrer le joint du fond du boîtier électrique de telle sorte que les trous allongés soient au bon endroit et que le bord de la partie arrière du boîtier soit par dessus. Visser la vis de fixation. Vérifier avant de serrer la vis que le bord du boîtier électrique se trouve au fond de la rainure située sur l'élément de bout.
4. Installer l'élément comportant l'interrupteur horaire et le thermostat sur le boîtier et visser sans serrer complètement (filetage visible sur environ 10–12 mm). Après le branchement du câble de raccordement (▷ 3.1.2), enfoncer l'élément de bout dans le boîtier électrique et serrer la vis de fixation.

Decyzję o odpowiedniej stronie umieszczenia potencjometrów należy podjąć przed montażem pieca na ścianie, gdyż po zawieszeniu zamiana stron usytuowania potencjometrów jest trudniejsza.

1. Obróć piec tak, aby odpowiedni bok był do góry. Staraj się to robić na tyle ostrożnie, aby nie uszkodzić obudowy pieca. W celu zdjęcia boku obudowy skrzynki podłączeniowej należy odkręcić wkręty mocujące (po 1 szt. na bok) znajdujące się na jej spodzie (patrz rys. 7).
2. Boki skrzynki podłączeniowej należy zdejmować bardzo ostrożnie. Szczególnie bok, na którym znajdują się potencjometry zegara i termostatu, gdyż do termostatu są podłączone rurki (czujniki), które nie mogą ulec uszkodzeniu.
3. Po zdjęciu dwóch boków dostęp do skrzynki podłączeniowej jest pełny. W tym momencie można delikatnie przełożyć obydwie boki. W tym celu należy odłączyć przewody z jednego boku i jako pierwszy zamontować bok bez przewodów (bez potencjometrów). Należy sprawdzić, aby żaden przewód nie pozostał pomiędzy krawędziami skrzynki podłączeniowej. Dolne krawędzie skrzynki podłączeniowej należy starannie spasować tak, aby tylna krawędź skrzynki naszła na część przednią. Przed przykręceniem wkrętów mocujących boki na swoje miejsca sprawdź dokładnie, czy wszystkie elementy skrzynki podłączeniowej są dobrze spasowane. Po sprawdzeniu przykręć pierwszy wkręt mocujący bok.
4. Następnie spasuj drugi bok skrzynki (z zegarem i termostatem) i spasuj wkręt mocujący na swoim miejscu. Wkręt należy delikatnie wkręcić tak, aby do dokręcenia pozostało 10–12 mm. Po podłączeniu przewodów zasilających (▷ 3.1.2.) należy dokładnie osadzić bok z potencjometrami na swoim miejscu i dokręcić wkręt mocujący.

3.1.2. Connexion du câble de raccordement au poêle

La connexion du câble de raccordement du poêle s'effectue facilement avant la fixation de ce dernier.

1. Coucher le poêle sur le côté de telle sorte que la face comportant le dispositif de commande soit tournée vers le haut.
2. Dévisser l'élément comportant le dispositif de commande d'environ 10–12 mm par rapport au fond du boîtier électrique et extraire délicatement de celui-ci l'élément de bout.
3. Percer dans l'élément de bout un trou dégrossi pour le câble de raccordement, dans lequel on enfilera le câble vers le serre-câble et la baguette de raccord.
4. Une fois le câble de raccordement connecté, enfoncer délicatement l'élément comportant le dispositif de commande dans le boîtier électrique. Voir figure 8. **Vérifier avant de serrer la vis que le bord du boîtier électrique se trouve au fond de la rainure située sur l'élément de bout.**

3.2. Fixation du poêle au mur

Voir figure 9.

1. La console d'installation du poêle se fixe sur ce dernier. Défaire la vis de blocage de la console d'installation et détacher cette dernière du poêle.
2. À l'aide des vis livrées avec le poêle, fixer la console d'installation du poêle sur le mur. **NB ! La présence derrière le lambris devant recevoir les vis de fixation d'une pièce de renfort, par exemple une planche supplémentaire, serait obligatoire, pour que les vis soient solidement fixées. Mais s'il n'y a pas de planches de renfort derrière le lambris, il est possible de fixer les vis solidement sur le lambris.**
3. Soulever le poêle sur la console fixée contre le mur de telle sorte que les crochets de fixation de la partie inférieure de la console s'encastrent derrière le bord du châssis du poêle et que la rainure de la partie supérieure du poêle se plaque contre la console d'installation.
4. Bloquer le poêle à la hauteur du rebord supérieur contre la console à l'aide de la vis.

3.3. Raccordement électrique

Le raccordement du poêle au secteur ne doit être réalisé que par un électricien professionnel et conformément aux règlements en vigueur.

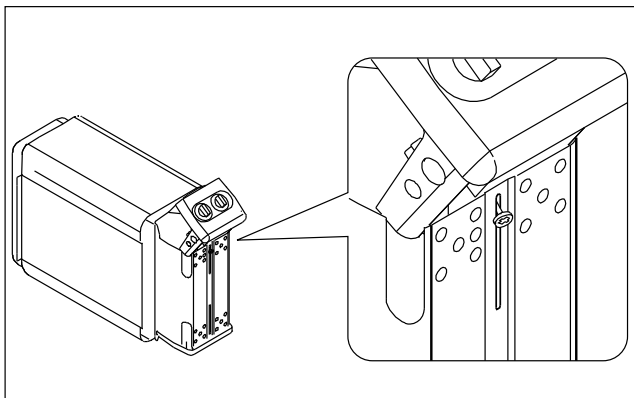


Figure 8. Branchement du câble de raccordement
Rys. 8. Podłączenie kabla przyłączeniowego

3.1.2. Podłączenie kabla przyłączeniowego do grzejnika

1. Kabel przyłączeniowy najłatwiej podłączyć do grzejnika jeszcze przed zamocowaniem na ścianie.
2. Grzejnik przewracamy na bok, regulatorami do góry. Odkręcamy wkręt mocujący znajdujący się 10-12 mm pod denkiem elektrycznej skrzynki przyłączeniowej i ostrożnie wyciągamy pokrywę skrzynki.
3. Wypychamy płytkę wyłamywaną w pokrywie i przez powstały otwór wsuwamy kabel, a następnie przesuwamy go przez uchwyt kablowy aż do listwy zaciskowej.
4. Po podłączeniu żył kabla ostrożnie wsuwamy pokrywkę z regulatorami na miejsce (patrz Rys. 8). **Przed dokręceniem wkręta mocującego pokrywkę sprawdzamy, czy krawędź skrzynki przyłączeniowej weszła do końca w rowek wykonany w pokrywie.**

3.2. Mocowanie pieca na ścianie

Patrz rys. 9.

1. Przed instalacją usuń obydwie tekturowe osłony.
2. Przymocować wspornik do ściany przykręcając go wkrętami dostarczonymi razem ze wspornikiem. **UWAGA! W miejscu, gdzie zawieszony będzie piec, pod płytą ścienną powinny znajdować się wzmocnienia, np. deska lub deski - tak, żeby wkręty można było wkręcić w lite drewno, wytrzymalsze niż sama płyta ścienna. Jeśli pod płytami nie ma wzmocnień, deski można przymocować z wierzchu.**
3. Powiesić piec na wsporniku zahaczając dolną krawędź obudowy o haczyki znajdujące się w dolnej części wspornika i dociskając do wspornika górną część pieca.
4. Przykręcić wkręt mocujący krawędź pieca do wspornika.

3.3. Podłączenie elektryczne

Piec należy podłączyć do instalacji elektrycznej zgodnie z obowiązującymi przepisami. Podłączenie może wykonać tylko wykwalifikowany elektryk.

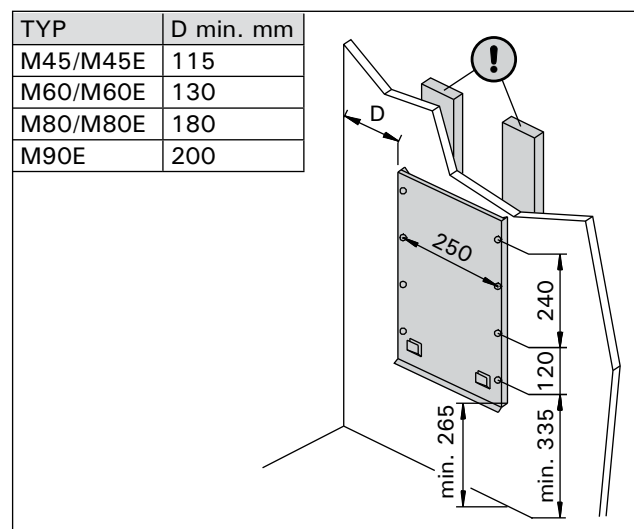


Figure 9. Emplacement de la console d'installation du poêle (toutes les dimensions sont fournies en millimètres)

Rys. 9. Lokalizacja wieszaka montażowego pieca (wymiały w milimetrach)

- Le poêle est connecté de façon semi-fixe au boîtier de jonction (figure 10: 3) situé sur le mur du sauna. Le boîtier de jonction doit être étanche aux éclaboussures. Sa hauteur par rapport au sol ne doit pas dépasser 500 mm.
- Le câble de raccordement (figure 10: 4) doit être un câble caoutchouté de type H07RN-F ou équivalent. **NB ! Le recours à un câble isolé en PVC comme câble de raccordement est interdit en raison de sa sensibilité à la chaleur.**
- Les câbles de raccordement ou d'installation arrivant dans le sauna ou dans les murs du sauna, à une hauteur supérieure à 1000 mm du sol, doivent supporter, en charge, une température de 170 °C au moins (par exemple SSJ). Les équipements électriques installés à une hauteur supérieure à 1 000 mm du sol du sauna doivent être homologués pour une utilisation à température ambiante de 125 °C (marquage T125).
- Le centre de commande (poêle M) est équipé, parallèlement aux bornes de secteur, d'une borne (P) permettant le contrôle du chauffage électrique (figure 13). La commande de tension est transmise depuis le poêle lorsque ce dernier est allumé. Le câble de contrôle du chauffage électrique est relié directement au boîtier de jonction du poêle, d'où il continue au moyen d'un câble de raccordement caoutchouté épais vers le connecteur à ligne du poêle.

3.3.1. Résistance d'isolation du poêle électrique

Lors de l'inspection finale des installations électriques, il est possible que la mesure de la résistance d'isolation du poêle révèle une « fuite », due à l'humidité ambiante qui a pu pénétrer dans la matière isolante des résistances de chauffage (pendant le stockage/transport). L'humidité disparaîtra des résistances quand le sauna aura été chauffé deux ou trois fois.

Ne pas raccorder l'alimentation du poêle électrique par le disjoncteur différentiel !

- Piec jest półstałe podłączony do skrzynki przyłączeniowej (rysunek 10: 3) instalowanej na ścianie sauny. Skrzynka przyłączeniowa musi być bryzgoszczelna i zainstalowana nie wyżej niż 500 mm nad podłogą.
- Należy użyć kabla przyłączeniowego (rysunku 10: 4) w izolacji gumowej, typu H07RN-F lub odpowiednika. UWAGA! Ze względu na zjawisko kruchości termicznej do podłączania pieca nie wolno stosować kabla w izolacji z PCW.
- Jeśli kabel przyłączeniowy i kable instalacyjne mają biec wyżej niż 1 000 mm nad podłogą sauny lub wewnątrz jej ścian, należy zastosować kable zdolne pod obciążeniem wytrzymać temperaturę minimum 170 °C (np. kable typu SSJ). Urządzenia elektryczne instalowane wyżej niż 1 000 mm nad podłogą sauny muszą być atestowane do pracy w temperaturze otoczenia +125 °C (oznaczenie T125).
- Oprócz złączy zasilania, piec M jest wyposażony w złącze dodatkowe (P), które umożliwia regulację ogrzewania elektrycznego (rys. 13). Piec pobiera energię, kiedy jest włączony. Kabel sterujący ogrzewaniem elektrycznym jest doprowadzany bezpośrednio do skrzynki przyłączy i stąd do listwy zaciskowej pieca wzdłuż kabla gumowego tej samej grubości, co kabel przyłączeniowy.

3.3.1. Rezystancja izolacji pieca elektrycznego

Podczas końcowego sprawdzenia instalacji elektrycznej pomiar odporności izolacji na przebicie może wykazać "upływność" izolacji pieca. Zjawisko to jest spowodowane absorpcją wilgoci z powietrza przez materiał izolacji pieców (podczas przechowywania i transportu). Po kilkakrotnym izolacji rezystor+ow i rezystancja izolacji wróci do normy.

Nie należy podłączać zasilania pieca poprzez odłącznik reagujący na prąd zwarcowy!

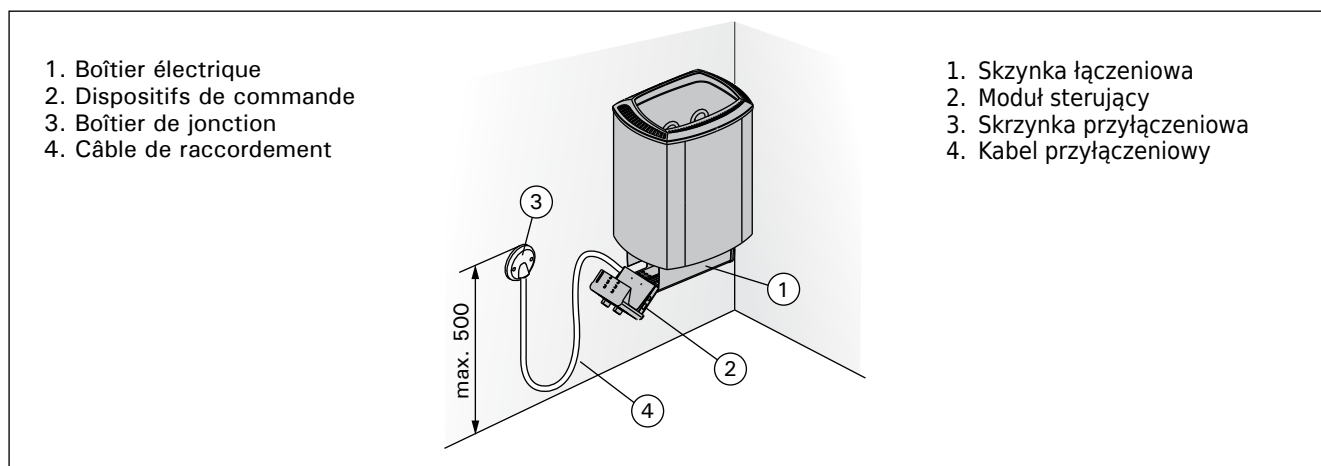


Figure 10. Raccord du poêle
Rys. 10. Podłączenie pieca

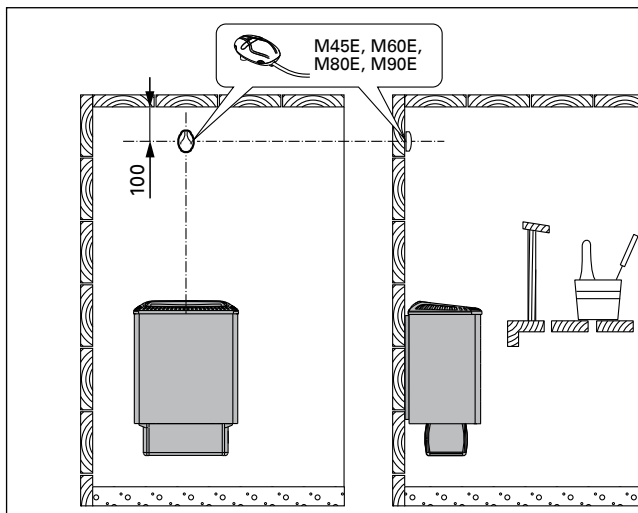


Figure 11. Installation du capteur (toutes les dimensions sont fournies en millimètres)
Rys. 11. Instalowanie czujników (wymiarów w milimetrach)

3.4. Installation du centre de contrôle et du capteur (M-E)

Des consignes détaillées concernant la fixation sur le mur du centre de contrôle sont fournies avec ce dernier. Installer le capteur de température sur le mur du sauna au dessus du poêle, dans l'axe central de la largeur de ce dernier, à 100 mm du plafond. Figure 11. **Ne pas placer la bouche d'arrivée d'air de manière à ce que le flux d'air refroidisse le capteur de température.** Figure 5.

3.5. Réinitialisation de la sécurité surchauffe

Si la température de la cabine de sauna devient dangereusement élevée, la sécurité-surchauffe coupe définitivement l'alimentation du poêle. Il est possible de remettre la sécurité-surchauffe à zéro lorsque le poêle a refroidi.

La raison de l'arrêt doit être déterminé avant d'appuyer sur le bouton.

- Les pierres se sont-elles effritées et resserrées dans le compartiment à pierres ?
- Le poêle est-il resté longtemps sans être utilisé ?
- Le capteur du thermostat est-il mal placé ou cassé ?
- Le poêle a-t-il été soumis à un choc violent (par exemple durant le transport) ?

M

! La sécurité-surchauffe de l'appareil peut également se déclencher à des températures inférieures à -5°C / 23°F (stockage, transport, environnement). Avant l'installation, placez l'appareil dans un endroit chaud. La sécurité-surchauffe peut être réinitialisée quand la température de l'appareil se situe à env. 18°C / 64°F . La sécurité-surchauffe doit être réinitialisée avant d'utiliser cet appareil. (▷ Figure 12.).

M-E

Voir les instructions d'installation du centre de contrôle.

3.4. Instalowanie modułu sterującego i czujników (M-E)

Do modułu sterującego dołączona jest osobna instrukcja dokładnie opisująca sposób montażu na ścianie. Czujnik temperatury należy zainstalować na ścianie w pomieszczeniu sauny, nad piecem. Czujnik powinien być usytuowany w osi symetrii pieca, w odległości 100 mm od sufitu sauny. Patrz rys. 11. **Nie umieszczać wlotu powietrza tak, by strumień powietrza chłodził czujnik temperatury.** Patrz rys. 5.

3.5. Resetowanie wyłącznika termicznego

Jeśli temperatura w kabinie sauny niebezpiecznie wzrasta, bezpiecznik termiczny odcina zasilanie pieca. Bezpiecznik termiczny może zostać zresetowany, kiedy piec ostygnie.

Przed naciśnięciem tego przycisku trzeba znaleźć przyczynę usterki.

- Czy kamienie nie rozkruszyły się ani nie zbiły?
- Czy piec nie był włączony przez dłuższy czas, a sauna w tym czasie nie była używana?
- Czy czujnik termostatu jest na miejscu i nie jest uszkodzony?
- Czy piec nie został uderzony lub nie uległ wstrząsowi?

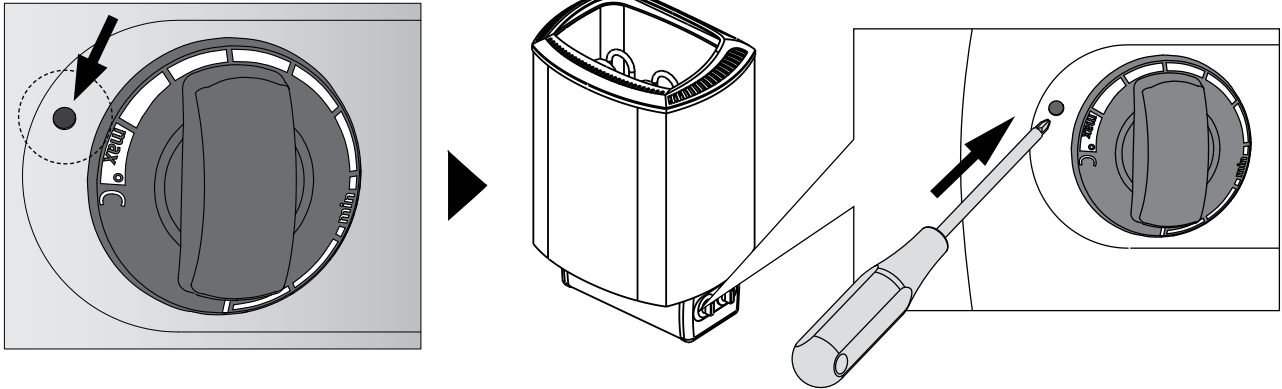
M

! Bezpiecznik termiczny urządzenia może zadziałać także w temperaturze poniżej -5°C / 23°F (przechowywanie, transport, otoczenie). Przed montażem należy umieścić urządzenie w ciepłym miejscu. Bezpiecznik termiczny można zrestartować, gdy temperatura urządzenia osiągnie ok. 18°C / 64°F . Bezpiecznik termiczny należy zrestartować przed użyciem urządzenia. (▷ Rys. 12.).

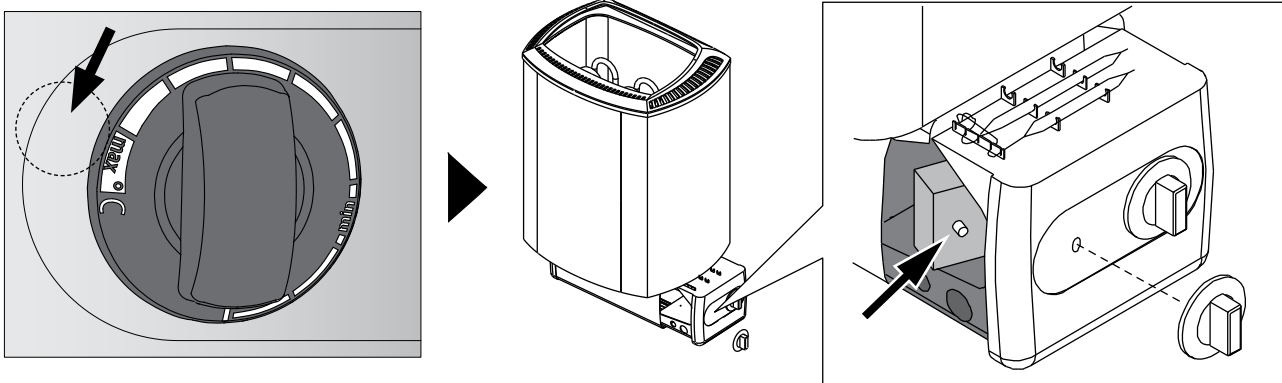
M-E

Szczegółowe instrukcje znajdują się w instrukcji instalacji sterownika.

A



B



B: Le bouton de remise à zéro se trouve dans le boîtier de raccordement du poêle. **Seule une personne habilitée à effectuer des installations électriques peut accomplir cette tâche.**

1. Desserrer la vis de fixation de l'élément de bout comportant les dispositifs de commande au fond du boîtier électrique de manière à ce que le filetage soit visible sur environ 10–12 mm. Extraire délicatement du boîtier électrique l'élément de bout.
2. Défaire le bouton de réglage du thermostat et libérer le châssis du thermostat de ses éléments de fixation (4 ergots de blocage) tout en appuyant délicatement sur l'axe de réglage. Le châssis du thermostat recule d'environ 40 mm, ce qui met en évidence sur sa surface frontale le bouton-poussoir de remise en service du limiteur.
3. La remise en service du limiteur s'effectue en l'enfonçant en position active (au besoin avec une force correspondant à 7 kg), jusqu'à ce qu'on entende un clic.
4. Après avoir enfoncé le bouton-poussoir de remise en service, remettre le châssis du thermostat en place et le bouton de réglage sur son axe.
5. Vérifier avant de serrer la vis que le bord du boîtier électrique se trouve au fond de la rainure située sur l'élément de bout.



B: Przycisk reset jest umieszczony wewnątrz skrzynki przyłączonej. **Bezpiecznik termiczny może zresetować tylko wykwalifikowany elektryk instalator.**

1. W tym celu należy wykręcić wkręt mocujący znajdujący się u dołu skrzynki od strony regulatorów - tak, aby było widać 10-12 mm gwintu. Ostrożnie wyciągnąć pokrywkę ze skrzynki.
2. Ostrożnie wcisnąć o pokrętła termostatu i zdjąć pokrętło oraz chassis termostatu z wsporników (4 krzywki mocujące). Wtedy można będzie cofnąć chassis termostatu o około 40 mm, odsłaniając przycisk resetowania wyłącznika krańcowego.
3. Zresetować wyłącznik krańcowy wciskając przycisk (jeśli będzie trzeba - siła 7 kg) aż do kliknięcia.
4. Po wciśnięciu przycisku resetowania założyć z powrotem chassis termostatu i wcisnąć pokrętło na 0.
5. Zanim dokręcimy wkręt mocujący pokrywkę powinniśmy sprawdzić, czy krawędź skrzynki elektrycznej weszła do końca w rowek wykonany w pokrywce.

Figure 12. Bouton-poussoir de remise en service de la protection contre la surchauffe (M)
Rys. 12. Przycisk resetowania wyłącznika termicznego (M)

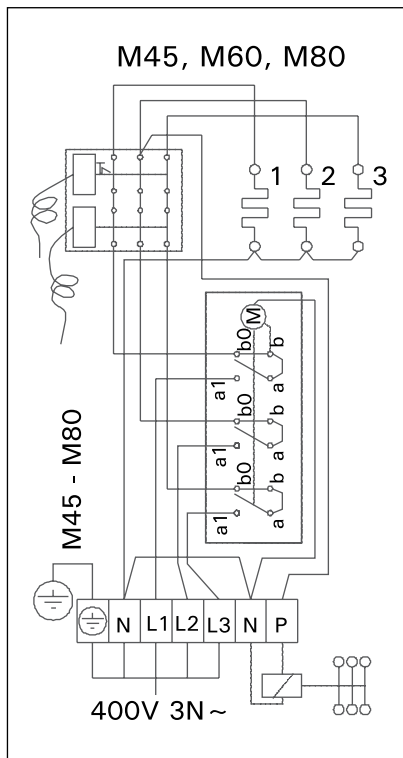


Figure 13. Raccords électriques du pôle M
Rys. 13. Schemat elektryczny (M)

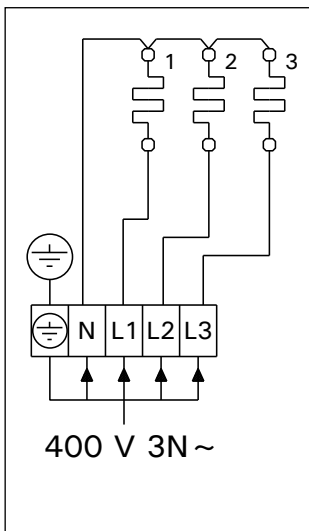


Figure 14. Raccords électriques du pôle M-E
Rys. 14. Schemat elektryczny (M-E)

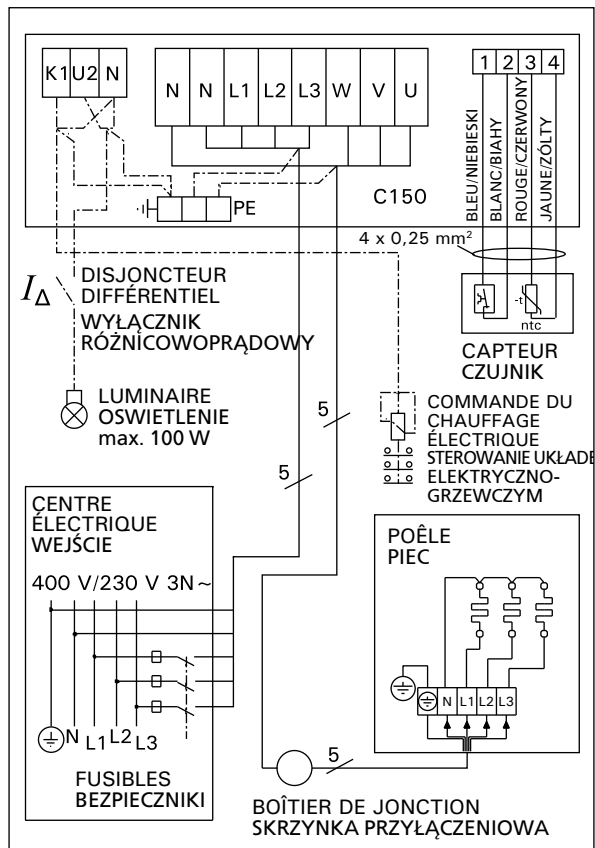
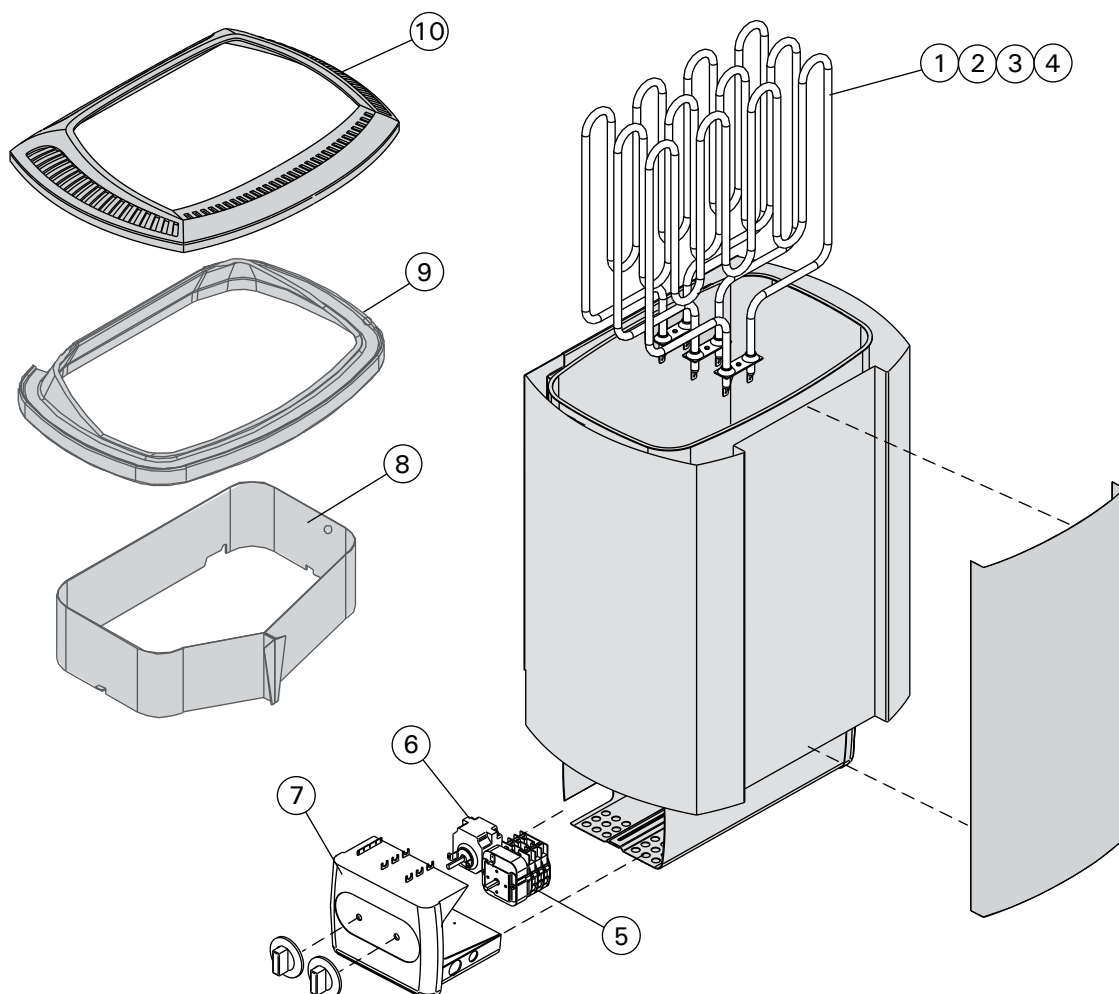


Figure 15. Centre de commande C150 et raccords électriques du pôle M-E
Rys. 15. Schemat elektryczny pieca typu M-E i modułu sterującego C150

4. PIÈCES DÉTACHÉES

4. CZĘŚCI ZAMIENNE



1	Résistance 1500 W/230 V	Element grzejny 1500 W/230 V	M, M-E	ZSK-690
2	Résistance 2000 W/230 V	Element grzejny 2000 W/230 V	M, M-E	ZSK-700
3	Résistance 2670 W/230 V	Element grzejny 2670 W/230 V	M, M-E	ZSK-710
4	Résistance 3000 W/230 V	Element grzejny 3000 W/230 V	M90E	ZSK-720
5	Interrupteur horaire	Regulator czasowy	M	ZSK-510
6	Thermostat	Termostat	M	ZSK-520
7	Élément de bout du boîtier électrique	Pokrywka skrzynki łączeniowej	M, M-E	ZST-360
8	Dispositif de contrôle de la vapeur	Osłona hamująca przepływ powietrza	M, M-E	ZST-103
9	Dispositif de contrôle de la vapeur	Osłona hamująca przepływ powietrza	M, M-E	ZST-167
10	Dispositif de contrôle de la vapeur	Osłona hamująca przepływ powietrza	M, M-E	ZST-460

Nous vous recommandons d'utiliser uniquement les pièces détachées du fabricant.
Zalecamy korzystanie wyłącznie z części zamiennych oferowanych przez producenta.

1. INSTRUÇÕES DE UTILIZAÇÃO

1.1. Empilhamento das pedras da sauna

O empilhamento das pedras da sauna afeta muito o funcionamento do aquecedor (figura 1).

As pedras de aquecimento da sauna são importantes em termos de segurança da unidade. Para que a garantia permaneça válida, o utilizador é responsável pela manutenção adequada do espaço para pedras, de acordo com as especificações e instruções.

Informações importantes sobre as pedras adequadas para sauna:

- Os materiais adequados para pedras de sauna são a peridotite, a diabase olivina, a olivina e a vulcanite.
- Utilize apenas a superfície de clivagem e/ou pedras arredondadas para o seu aquecedor de sauna.
- Se os elementos de aquecimento de um aquecedor elétrico de sauna estiverem em contacto com as pedras, as pedras arredondadas só podem ser utilizadas nas camadas exteriores do espaço para pedras, de modo a não entrarem em contacto com os elementos de aquecimento.
- As pedras de cerâmica e as pedras decorativas só podem ser utilizadas se tiverem sido aprovadas pelo fabricante e se forem utilizadas de acordo com as suas instruções.
- Tenha em atenção que as pedras decorativas só são adequadas para a camada superior do espaço para pedras. As pedras decorativas devem ser colocadas de forma a haver espaços entre as mesmas para garantir uma circulação de ar suficiente. Coloque as pedras decorativas de modo a não tocarem nos elementos de aquecimento de um aquecedor elétrico de sauna. Se tiver um aquecedor a lenha, certifique-se de que as pedras não tocam na estrutura interna quente do aquecedor.
- A garantia não cobre os defeitos provocados pela utilização de pedras decorativas ou de pedras de sauna não recomendadas pelo fabricante.
- As pedras devem ter um diâmetro de 5 a 10cm.
- Antes de colocar as pedras no aquecedor, retire-lhes a poeira lavando-as.

1. NÁVOD NA POUŽITIE

1.1. Ukladanie saunových kameňov

Spôsob ukladania saunových kameňov má veľký vplyv na funkciu kachlí (obrázok 1).

Kamene do saunovej pece sú dôležité z hľadiska bezpečnosti zariadenia. V záujme zachovania platnosti záruky používateľ zodpovedá za riadne udržiavanie priestoru na kamene v súlade so špecifikáciami a pokynmi.

Dôležité informácie o vhodných saunových kameňoch:

- Vhodnými druhmi kameňov do sauny sú peridotit, olivín dolerit, olivín a vulkanit.
- V saunovej peci používajte iba štiepané a/alebo okrúhle kamene.
- Ak sú vykurovacie telesá elektrickej saunovej pece v kontakte s kameňmi, okrúhle kamene sa smú používať výhradne vo vonkajších vrstvách priestoru na kamene tak, aby sa nedotýkali vykurovacích telies.
- Keramické a dekoračné kamene sa smú používať, len ak sú schválené výrobcom a používajú sa v súlade s pokynmi.
- Upozorňujeme, že dekoračné kamene je vhodné používať len vo vrchnej vrstve priestoru na kamene. Dekoračné kamene musia byť rozmiestnené voľne, aby sa zabezpečila dostatočná cirkulácia vzduchu. Rozmiestnite ich tak, aby sa nedotýkali vykurovacích telies elektrickej saunovej pece. Ak máte kachle na drevo, zabezpečte, aby sa kamene nedotýkali ich horúceho vnútorného rámu.
- Záruka sa nevzťahuje na poruchy spôsobené použitím dekoračných kameňov ani saunových kameňov, ktoré nie sú odporúčané výrobcom.
- Kamene by mali mať priemer 5 - 10 cm.
- Pred tým, než kamene uložíte do kachlí, ich umyte, aby neboli zaprášené.

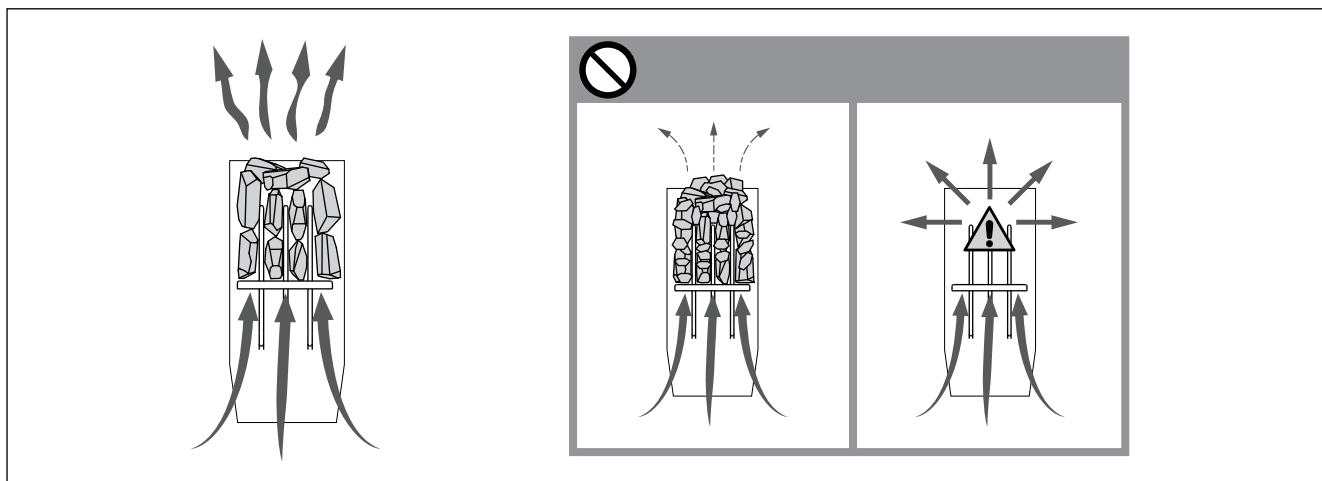


Figura 1. Empilhamento das pedras da sauna
Obrázok 1. Ukladanie saunových kameňov

Quando colocar as pedras, tenha em conta o seguinte:

- Não deixe cair as pedras no aquecedor.
- Não entale pedras entre os elementos de aquecimento.
- Coloque as pedras dispersamente, para que o ar circule entre elas.
- Empilhe as pedras de modo a que se suportem umas às outras em vez de apoiar o seu peso nos elementos de aquecimento.
- Não forme uma pilha alta de pedras no topo do aquecedor.
- Não devem ser colocados objetos ou dispositivos no espaço de pedras do aquecedor ou perto do aquecedor que possam alterar a quantidade ou direção do ar que flui através do aquecedor.

1.1.1. Manutenção

Devido a uma grande variação na temperatura, as pedras da sauna desintegram-se com a utilização. Disponha novamente as pedras no mínimo uma vez por ano, ou mais frequentemente se a sauna for usada frequentemente. Ao mesmo tempo, remova pedaços de pedras que encontre no fundo do aquecedor e substitua pedras desintegradas por novas. Se o fizer, a capacidade de aquecimento do aquecedor mantém-se ideal e evita-se o risco de sobreaquecer.

1.2. Aquecimento da sauna

Quando se põe o aquecedor a funcionar pela primeira vez, aquecedor e pedras emitem odores. Para remover o odor, a sala da sauna precisa de uma ventilação eficaz.

Se o débito do aquecedor for adequado para a sala da sauna, levará cerca de uma hora até que uma sauna corretamente isolada atinja a temperatura de banho pretendida (2.3.). As pedras da sauna atingem normalmente a temperatura de banho ao mesmo tempo que a sala da sauna. Uma temperatura apropriada para a sala da sauna é 65 a 80°C.

1.3. Utilizar o aquecedor

Antes de ligar o aquecedor, verifique sempre se não há nada sobre o aquecedor ou dentro da distância de segurança dada. ▶ 1.6.

Os modelos de aquecedor M45, M60 e M80 estão equipados com um temporizador e com um termóstato. O temporizador destina-se a marcar o tempo durante o qual o aquecedor estará ligado e o termóstato é para definir uma temperatura apropriada. ▶ 1.3.1.-1.3.4.

Os modelos de aquecedor M45E, M60E, M80E e M90E são controlados por uma unidade de controlo separada. Consulte as instruções de utilização do modelo selecionado da unidade de controlo.

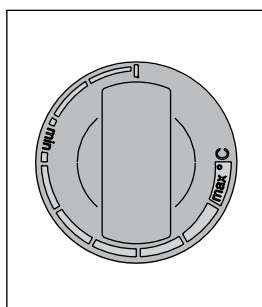


Figura 2. Comutador do temporizador
Obrázok 2. Spínač časovača

Pri umiestňovaní kameňov dodržiavajte nasledujúce odporúčania:

- Kamene do kachlí nevhadzujte.
- Nezakliňujte kamene medzi vykurovacie články.
- Ukladajte kamene tak, aby sa vzájomne podopierali a nezaťažovali vykurovacie články.
- Nevytvárajte na kachliach vysokú hromadu kameňov.
- Do priestoru pre kamene v kachliach sa nesmú umiestňovať predmety alebo zariadenia, ktoré by mohli meniť množstvo alebo smer vzduchu, ktorý prúdi kachľami.

1.1.1. Údržba

Vzhľadom na veľké teplotné výkyvy sa saunové kamene pri používaní rozpadajú. Aspoň raz ročne, alebo pri frekventovanom používaní sauny častejšie, kamene uložte nanovo. Zároveň zo spodnej časti kachlí odstráňte prípadné úlomky kameňov a rozpadnuté kamene nahraďte novými. Keď tak urobíte, vykurovacie schopnosti kachlí zostanú optimálne a vyhnete sa riziku prehriatia.

1.2. Vykurovanie sauny

Z kachlí aj kameňov bude pri prvom použití vychádzať zápach. Ak chcete zápach odstrániť, musíte saunu účinne vetrať.

Ak je výkon kachlí pre saunu vhodný, bude trvať približne hodinu, než správne izolovaná sauna dosiahne požadovanú teplotu (2.3.). Saunové kamene zvyčajne dosiahnu saunovaciu teplotu v rovnakom čase ako miestnosť sauny. Vhodná teplota v saune je približne 65 – 80 °C.

1.3. Použitie kachlí

Pred zapnutím ohrievača vždy skontrolujte, či sa nad ohrievačom alebo v bezpečnej vzdialenosti nič nenachádza. ▶ 1.6.

Modely ohrievačov M45, M60 a M80 sú vybavené časovačom a termostatom. Časovač je určený na nastavenie času pre zapnutie ohrievača a termostat je určený na nastavenie vhodnej teploty. ▶ 1.3.1. - 1.3.4.

Modely ohrievačov M45E, M60E, M80E a M90E sú ovládané zo samostatnej ovládacej jednotky. Pozrite si pokyny na používanie vybraného modelu ovládacej jednotky.

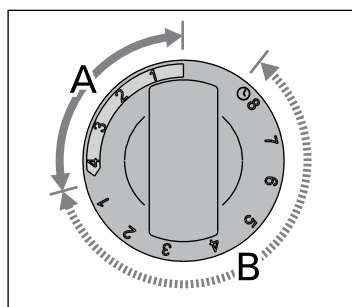


Figura 3. Comutador do termóstato
Obrázok 3. Spínač termostatu

1.3.1. Ligar o aquecedor



Rode o comutador do temporizador para a secção "on" (secção A na figura 2, 0 a 4 horas). O aquecedor começa imediatamente a aquecer.

1.3.2. Predefinir a hora (ligação com hora marcada)



Rode o comutador do temporizador para a secção "predefinição" (secção B na figura 2, 0 a 8 horas). O aquecedor começa a aquecer quando o temporizador tiver colocado o comutador novamente na secção "on".

Depois, o aquecedor permanecerá ligado durante cerca de quatro horas.

Exemplo: Pretende ir primeiro caminhar durante três horas e depois desfrutar de um banho de sauna. Rode o comutador do temporizador para a secção "predefinição" no número 2.

O temporizador arranca. Após duas horas, o aquecedor começa a aquecer. Dado que a sauna demora cerca de uma hora a aquecer, estará quente e pronta para o banho decorridas cerca de três horas, ou seja, na altura em que regressar da sua caminhada.

1.3.3. Desligar o aquecedor



O aquecedor desliga-se quando o temporizador devolve o comutador ao zero. Pode desligar o aquecedor a qualquer momento rodando o comutador do temporizador para zero.

Desligue o aquecedor depois do banho. Por vezes, pode ser aconselhável deixar o aquecedor ligado durante algum tempo para que as partes de madeira da sauna sequem adequadamente.

NOTA! Verifique sempre se o aquecedor se desligou e deixou de aquecer depois de o temporizador ter devolvido o comutador ao zero.

1.3.4. Definir a temperatura

O objetivo do termóstato (figura 3) é manter a temperatura na sala da sauna no nível pretendido. Experimentando, encontrará a regulação que mais o satisfaz.

Comece a experimentar na posição máxima. Se, durante o banho, a temperatura aumentar demasiado, rode o comutador um pouco para a direita. Tenha em conta que uma alteração no setor da temperatura máxima, mesmo que pequena, provocará alterações significativas na temperatura da sauna.

1.4. Deitar água nas pedras quentes

Na sauna, o ar seca quando é aquecido. Por isso, é necessário deitar água nas pedras quentes para que haja um nível adequado de humidade na sauna. O efeito do calor e vapor nas pessoas varia - experimentado, encontrará os níveis de temperatura e de vapor que mais o satisfazem.

NOTA! A concha tem um volume máximo de 0,2 litros. Se deitar uma quantidade excessiva de água nas pedras, apenas parte dessa água irá evaporar-se e o resto irá ferver e poderá salpicar os frequentadores da sauna. Nunca deite água nas pedras quando estiverem pessoas próximas do aquecedor, porque o vapor quente pode queimar a pele.

NOTA! A água utilizada para deitar sobre as pedras quentes deve preencher os requisitos da água para consumo doméstico (tabela 1). Só podem ser utilizadas aromas especiais destinadas a água para sauna. Siga as instruções constantes da embalagem.

1.3.1. Zapnutie kachlí



Prepnite spínač časovača do polohy „zapnuté“ (pole A na obrázku 2, 0 - 4 hodiny). Kachle začnú okamžite kúriť.

1.3.2. Prednastavenie času (načasované zapnutie)



Prepnite spínač časovača do polohy „prednastavenie“ (pole B na obrázku 2, 0 - 8 hodín). Kachle začnú kúriť, keď časovač prepne spínač späť do polohy „zapnuté“. Kachle potom zostanú zapnuté približne

štyri hodiny.

Príklad: Chcete sa ísť na tri hodiny prejsť a potom ísť do sauny. Prepnite spínač časovača do polohy „prednastavenie“ na číslicu 2. Časovač sa aktivuje. Kachle začnú po dvoch hodinách kúriť. Keďže sauna sa vykuruje približne hodinu, na použitie bude pripravená asi po troch hodinách, čiže vtedy, keď sa vrátite z vychádzky.

1.3.3. Vypnutie kachlí



Kachle sa vypnú, keď časovač prepne spínač naspäť na nulu. Kachle môžete kedykoľvek vypnúť tak, že sami prepnete spínač časovača na nulu.

Po saunovaní kachle vypnite. Niekedy môže byť vhodné nechať kachle ešte chvíľu zapnuté, aby sa drevené časti sauny dôkladne vysušili.

UPOZORNENIE! Vždy, keď časovač prepne spínač na nulu, skontrolujte, či sa kachle vypli a prestali kúriť.

1.3.4. Nastavenie teploty

Funkciou termostatu (obrázok 3) je udržiavať teplotu v miestnosti sauny na požadovanej úrovni. Skúšaním nájdete nastavenie, ktoré vám bude najlepšie vyhovovať.

So skúšaním začnite v maximálnej polohe. Ak pri saunovaní vystúpi teplota príliš vysoko, mierne otočte spínačom proti smeru hodinových ručičiek. Upozorňujeme vás, že v poli pre maximálnu teplotu aj malá zmena nastavenia spôsobí výraznú zmenu teploty v saune.

1.4. Liatie vody na zohriate kamene

Keď sa vzduch v saune ohreje, bude suchý. Preto sa na zahriate kamene musí liať voda, aby ste v saune dosiahli vhodnú úroveň vlhkosti. Účinky tepla a pary na človeka sa líšia - skúšaním nájdete úroveň teploty a vlhkosti, ktoré vám najviac vyhovujú.

UPOZORNENIE! Maximálny objem naberačky je 0,2 litra. Ak na kamene vylejete nadmerné množstvo vody, odparí sa len časť a zvyšok už vriacej vody sa môže rozstreknúť na osoby v saune. Nikdy nepolievajte kamene vodou, keď sú v blízkosti kachlí ľudia, pretože horúca para by im mohla spôsobiť popáleniny.

UPOZORNENIE! Voda, ktorú vylievate na kamene, musí spĺňať požiadavky na čistú vodu určenú na použitie v domácnosti (tabuľka 1). Používať sa môžu len špeciálne vône určené do vody na použitie v saune. Riadte sa pokynmi na obale.

Propriedades da água Vlastnosti vody	Efeito Účinnok	Recomendação Odporúčanie
Concentração de húmus Koncentrácia humusu	Cor, sabor, precipitados Farba, chuť, vyzráža sa	< 12 mg/l
Concentração de ferro Koncentrácia železa	Cor, odor, sabor, precipitados Farba, vôňa, chuť, vyzráža sa	< 0,2 mg/l
Concentração de manganês (Mn) Koncentrácia mangánu (Mn)	Colour, odour, taste, precipitates Farba, vôňa, chuť, vyzráža sa	< 0,10 mg/l
Dureza: as substâncias mais importantes são magnésio (Mg) e cal, ou seja, cálcio (Ca) Tvrdosť: najdôležitejšie látky sú horčík (Mg) a vápno, t. j. vápnik (Ca)	Depósitos Vklady	Mg: < 100 mg/l Ca: < 100 mg/l
Água contendo cloreto Voda obsahujúca chloridy	Corrosão Korózia	Cl: < 100 mg/l
Água clorada Chlórovaná voda	Risco de vida Zdravotné riziko	Proibido de usar Zakázané použitie
Água do mar Morská voda	Corrosão rápida Rýchla korózia	Proibido de usar Zakázané použitie
Concentração de arsênio e radônio Koncentrácia arzénu a radónu	Risco de vida Zdravotné riziko	Proibido de usar Zakázané použitie

Tabela 1. Requisitos da qualidade da água
Tabuľka 1. Požiadavky na kvalitu vody

1.5. Instruções para o banho

- Comece por lavar-se.
- Permaneça na sauna enquanto se sentir confortável.
- Esqueça todos os seus problemas e relaxe.
- De acordo com as normas da sauna estabelecidas, não deve perturbar os outros frequentadores falando em voz alta.
- Não faça com que os outros frequentadores da sauna se sintam desconfortáveis deitando porções excessivas de água nas pedras.
- Refresque a pele conforme for necessário. Se estiver de boa saúde, pode nadar, caso haja uma piscina perto.
- Lave-se depois do banho.
- Descanse durante algum tempo para que a sua pulsação volte ao normal. Beba um copo de água fresca, um sumo ou semelhante, para repor o equilíbrio normal dos fluidos.

1.6. Avisos

- **Permanecer muito tempo numa sauna muito quente faz subir a temperatura do corpo, o que pode ser perigoso.**
- **Mantenha-se afastado do aquecedor quando este estiver quente. As pedras e a superfície externa do aquecedor poderão queimar-lhe a pele.**
- **Mantenha as crianças afastadas do aquecedor.**
- **Não deixe que os jovens, pessoas deficientes ou doentes estejam sozinhas na sauna.**
- **Consulte o seu médico sobre limitações ao banho relacionadas com saúde.**
- **Consulte a clínica materno-infantil sobre levar bebés pequenos para a sauna.**
- **Tenha cuidado ao mover-se na sauna, a plataforma e o chão poderão estar escorregadios.**
- **Nunca vá para uma sauna quente se ingeriu álcool, medicamentos fortes ou narcóticos.**
- **Nunca durma numa sauna quente.**
- **O ar do mar e um clima húmido podem provocar corrosão nas superfícies metálicas do aquecedor.**
- **Não ponha roupa a secar na sauna, poderá ser um risco de incêndio. Uma humidade excessiva poderá também danificar o equipamento elétrico.**

1.6.1. Descrição dos símbolos



Leia o manual do operador.



Não tape.

1.5. Pokyny na saunovanie

- Najprv sa umyte.
- V saune zostaňte tak dlho, ako je vám príjemné.
- Zabudnite na všetky problémy a relaxujte.
- Podľa zavedených konvencií nesmiete rušiť iné osoby v saune hlasným rozprávaním.
- Nevyháňajte ostatné osoby zo sauny tým, že budete na kamene liať nadmerné množstvo vody.
- Ochladzujte sa podľa potreby. Ak ste v dobrom zdravotnom stave a máte k dispozícii bazén, môžete si zaplávať.
- Po pobyte v saune sa umyte.
- Chvilku si odpočinite a počkajte, než sa vám pulz vráti do normálu. Napite sa čistej vody alebo nealkoholického nápoja, aby sa vám hladina tekutín vrátila do normálu.

1.6. Varovania

- **Dlhý pobyt v horúcej saune spôsobuje zvýšenie telesnej teploty, čo môže byť nebezpečné.**
- **Držte sa ďalej od kachlí, keď sú horúce. Kamene a vonkajší povrch kachlí môžu spôsobiť popáleniny.**
- **Držte deti mimo dosahu kachlí.**
- **Nenechávajte v saune mladistvé, zdravotne postihnuté alebo choré osoby osamote.**
- **Zdravotné obmedzenia saunovania konzultujte so svojím lekárom.**
- **Ak chcete zobrať do sauny veľmi malé deti, poraďte sa s detským lekárom.**
- **V saune sa pohybujte veľmi opatrne, pretože plošina a podlaha môžu byť klzké.**
- **Do horúcej sauny nikdy nechodte po požití alkoholu, silných liekov alebo narkotík.**
- **V horúcej saune nikdy nespíte.**
- **Morský vzduch a vlhké podnebie môžu spôsobiť koróziu kovových povrchov kachlí.**
- **V saune nesušte oblečenie, pretože to môže spôsobiť riziko požiaru. Nadmerná vlhkosť môže tiež poškodiť elektrické vybavenie.**

1.6.1. Popis symbolov



Prečítajte si návod na obsluhu.



Nezakrývajte.

1.7. Detecção de avarias

Nota! Todas as operações de manutenção devem ser feitas por profissionais.

O aquecedor não aquece.

- Verifique se os fusíveis do aquecedor estão em bom estado.
- Verifique se o cabo de conexão está ligado. (▷ 3.3.).
- Rode o comutador do temporizador para a secção "on" (▷ 1.3.1.).
- Rode o termóstato para uma regulação mais alta (▷ 1.3.4.).
- Verifique se a proteção de sobreaquecimento não se desligou. O temporizador funciona, mas o aquecedor não aquece. (▷ 3.5.).

A sala da sauna aquece lentamente. A água atirada sobre as pedras da sauna arrefece rapidamente as pedras.

- Verifique se os fusíveis do aquecedor estão em bom estado.
- Verifique se todos os elementos de aquecimento brilham quando o aquecedor está ligado.
- Rode o termóstato para uma regulação mais alta (▷ 1.3.4.).
- Verifique se o débito do aquecedor é suficiente (▷ 2.3.).
- Verifique as pedras da sauna (▷ 1.1.). Pedras empilhadas demasiado apertadas, o assentamento das pedras com o passar do tempo ou o tipo errado de pedras podem prejudicar o fluxo de ar através do aquecedor, resultando numa eficiência de aquecimento reduzida.
- Verifique se a ventilação da sala da sauna foi disposta corretamente (▷ 2.2.).

A sala da sauna aquece rapidamente, mas a temperatura das pedras permanece insuficiente.

A água atirada sobre as pedras escorre entre elas.

- Verifique se o débito do aquecedor não é demasiado elevado (▷ 2.3.).
- Verifique se a ventilação da sala da sauna foi disposta corretamente (▷ 2.2.).

O painel ou outros materiais perto do aquecedor enegrecem rapidamente.

- Verifique se foram cumpridos os requisitos de distâncias de segurança (▷ 3.1.).
- Verifique as pedras da sauna (▷ 1.1.). Pedras empilhadas demasiado apertadas, o assentamento das pedras com o passar do tempo ou o tipo errado de pedras podem prejudicar o fluxo de ar através do aquecedor, resultando no sobreaquecimento dos materiais circundantes.
- Consulte também a secção 2.1.1.

O aquecedor emite odor.

- Consulte a secção 1.2.
- O aquecedor quente poderá amplificar odores misturados no ar mas que não são, no entanto, provocados pela sauna ou pelo aquecedor. Exemplos: tintas, cola, óleos, temperos.

O aquecedor faz ruído.

- 1: O temporizador é um dispositivo mecânico e emite um som de tiquetaque quando funciona normalmente. Se o temporizador faz tiquetaque mesmo quando o aquecedor está desligado, verifique os cabos do temporizador.
- Pancadas ocasionais poderão dever-se a pedras a racharem devido ao calor.
- A expansão térmica das peças do aquecedor pode provocar ruídos quando o aquecedor aquece.

1.7. Riešenie problémov

Upozornenie! Všetky servisné činnosti musí vykonávať vyškolený personál údržby.

Kachle nehrejú.

- Skontrolujte, či sú poistky kachlí v dobrom stave.
- Skontrolujte, či je pripojený pripojovací kábel (▷ 3.3.).
- Prepnite spínač časovača do polohy „zapnuté“ (▷ 1.3.1.).
- Otočte termostat na vyššie nastavenie (▷ 1.3.4.).
- Skontrolujte, či sa nespustila ochrana proti prehriatiu. Časovač funguje, ale kachle nehrejú. (▷ 3.5.)

Sauna sa vyhrieva pomaly. Voda vyliata na saunové kamene ich rýchlo ochladzuje.

- Skontrolujte, či sú poistky kachlí v dobrom stave.
- Skontrolujte, či sú pri zapnutých kachliach rozpálené všetky vykurovacie články.
- Otočte termostat na vyššie nastavenie (▷ 1.3.4.).
- Skontrolujte, či je výkon kachlí dostatočný (▷ 2.3.).
- Skontrolujte saunové kamene (▷ 1.1.). Kamene uložené príliš natesno, postupné usadzovanie kameňov alebo nesprávny typ kameňov môžu brániť prúdeniu vzduchu kachľami, čo môže znižovať účinnosť vykurovania.
- Skontrolujte, či je správne zabezpečené vetranie v miestnosti sauny (▷ 2.2.).

Sauna sa vyhrieva rýchlo, ale teplota kameňov zostáva nedostatočná. Vylievaná voda preteká cez kamene.

- Skontrolujte, či výkon kachlí nie je príliš vysoký (▷ 2.3.).
- Skontrolujte, či je správne zabezpečené vetranie v miestnosti sauny (▷ 2.2.).

Obkladová doska alebo iný materiál v blízkosti kachlí rýchlo černie.

- Skontrolujte, či sú splnené požiadavky na bezpečnú vzdialenosť (▷ 3.1.).
- Skontrolujte saunové kamene (▷ 1.1.). Kamene uložené príliš natesno, postupné usadzovanie kameňov alebo nesprávny typ kameňov môžu brániť prúdeniu vzduchu kachľami, čo môže viesť k prehrievaniu okolitých materiálov.
- Viac informácií nájdete aj v oddieli 2.1.1.

Z kachlí vychádza zápach.

- Viac informácií nájdete v oddieli 1.2.
- Horúce kachle môžu zväčšovať pachy vo vzduchu, ktoré ale nie sú spôsobené saunou ani kachľami. Príklady: farba, lepidlo, olej, korenie.

Kachle vydávajú zvuky.

- 1: Časovač je mechanické zariadenie a ak pracuje normálne, tak tiká. Ak časovač tiká aj vtedy, keď sú kachle vypnuté, skontrolujte jeho zapojenie.
- Príležitostné rany pravdepodobne spôsobuje praskanie kameňov v dôsledku tepla.
- Zvuky pri zohrievaní kachlí môžu vznikáť aj v dôsledku tepelnej rozťažnosti častí kachlí.

2. SALA DA SAUNA

2. MIESTNOSŤ SAUNY

2.1. Estrutura da sala da sauna.

2.1. Konštrukcia miestnosti sauny

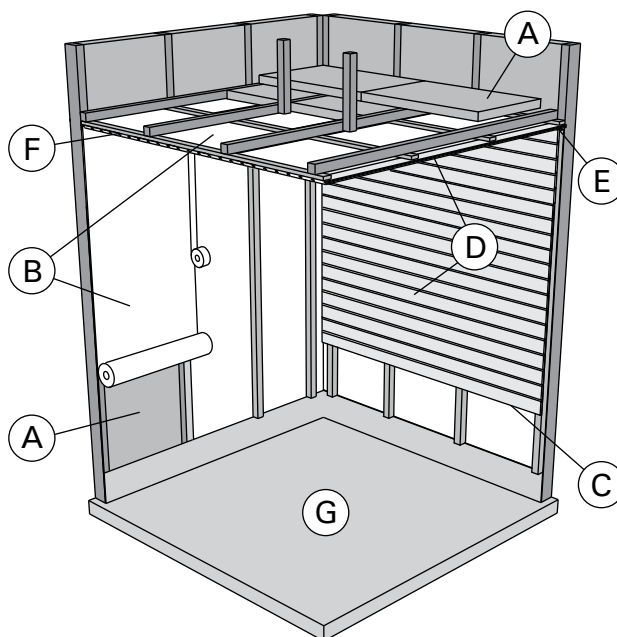


Figura 4.
Obrázok 4.

- A. Lã de isolamento, espessura 50 a 100mm. A sala da sauna deve ser cuidadosamente isolada para que se possa manter moderadamente baixo o débito do aquecedor.
- B. Proteção da humidade, ou seja, papel de alumínio. Coloque o lado brilhante do papel virado para a sauna. Sele as uniões com fita de alumínio.
- C. Espaço de ventilação de cerca de 10 mm entre a proteção da humidade e o painel (recomendação).
- D. Painel de pouco peso e com 12 a 16mm de espessura. Antes de começar a colocar os painéis, verifique os cabos elétricos e os reforços das paredes necessários para o aquecedor e bancos.
- E. Espaço de ventilação de cerca de 3 mm entre a parede e o painel do teto.
- F. A sauna tem normalmente uma altura de 2100 a 2300mm. A altura mínima depende do aquecedor (consulte a tabela 2). O espaço entre o banco superior e o teto não deve exceder 1200mm.
- G. Utilize uma cobertura para o chão feita de material cerâmico e argamassa escura nas juntas. Partículas que se desintegram das pedras da sauna e impurezas na água da sauna poderão manchar e/ou danificar coberturas de chão sensíveis.

NOTA! Verifique com o serviço de bombeiros que partes da parede corta-fogo podem ser isoladas. Chaminés a uso não devem ser isoladas.

NOTA! Coberturas protetoras leves instaladas diretamente na parede ou teto poderão ser um risco de incêndio.

2.1.1. Enegrecimento das paredes da sauna

É perfeitamente normal que as superfícies de madeira da sala da sauna enegreçam com o passar do tempo. O enegrecimento pode ser acelerado pelos seguintes fatores,

- luz do sol
- calor do aquecedor
- agentes protetores nas paredes (agentes protetores têm um nível fraco de resistência ao calor)
- partículas finas que se desintegram das pedras da sauna e que sobem com o fluxo do ar.

- A. Izolačná vlna, hrúbka 50 - 100 mm. Miestnosť sauny musí byť starostlivo izolovaná, aby bolo možné udržiavať výkon kachlí primerane nízko.
- B. Ochrana pred vlhkom, napr. hliníková fólia. Lesklú stranu fólie umiestnite smerom k saune. Spojte prelepte hliníkovou páskou.
- C. Asi 10 mm široká vetracia medzera medzi ochranou proti vlhkosti a obkladom (odporúčanie).
- D. Obkladová doska s nízkou hmotnosťou a hrúbkou 12 - 16 mm. Pred obkladáním skontrolujte elektrické zapojenie a výstuhy v stenách, ktoré sú potrebné pre montáž kachlí a lavíc.
- E. Asi 3 mm široká vetracia medzera medzi stenou a stropným panelom.
- F. Výška sauny je väčšinou 2 100 - 2 300 mm. Minimálna výška závisí od kachlí (pozri tabuľku 2). Priestor medzi vrchnou lavicou a stropom by nemal prekročiť 1 200 mm.
- G. Použite dlažbu z keramických materiálov a tmavú škárovaciu maltu. Častice, ktoré sa uvoľňujú zo saunových kameňov, a nečistoty vo vode používanej v saune môžu vytvoriť na citlivých podlahových krytinách škvrny alebo ich poškodiť.

UPOZORNENIE! Overte si u orgánov požiarnej ochrany, ktoré časti protipožiarnej prepážky môžu byť izolované. Používané vetracie otvory nesmú byť izolované.

UPOZORNENIE! Lhké ochranné kryty, ktoré sú inštalované priamo na stenu alebo strop, môžu predstavovať riziko požiaru.

2.1.1. Černenie stien sauny

Je úplne prirodzené, že drevené povrchy v saune časom sčernejú. Sčernenie môže byť urýchlené:

- slnečným svetlom,
- teplom z kachlí,
- ochrannými prostriedkami na stenách (ochranné prostriedky majú nízku tepelnú odolnosť),
- drobnými čistočkami, ktoré sa uvoľňujú zo saunových kameňov a ktoré sa dvíhajú s prúdením vzduchu.

2.2. Ventilação da sala da sauna

O ar na sala da sauna deve mudar seis vezes por hora. A Figura 5 ilustra diversas opções de ventilação da sala da sauna.

2.2. Vetrание sauny

Vzduch v saune by sa mal vymeniť šestkrát za hodinu. Obrázok 5 zobrazuje rôzne možnosti vetrания sauny.

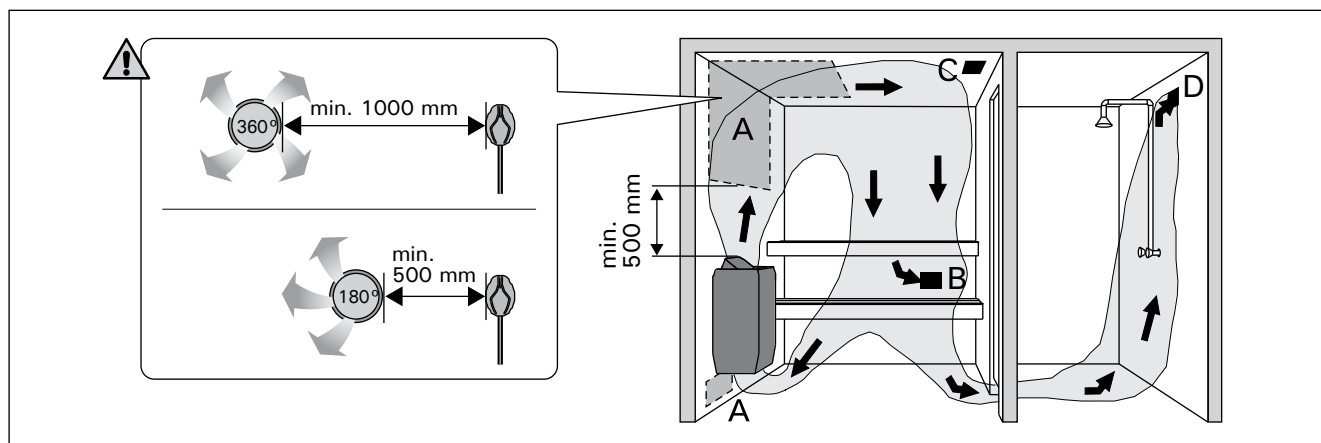


Figura 5.
Obrázok 5.

- A. Localização da abertura de abastecimento de ar. Se for usada ventilação com escape mecânico, coloque a abertura de abastecimento de ar por cima do aquecedor. Se for usada ventilação com escape por gravidade, coloque a abertura de abastecimento de ar por baixo ou perto do aquecedor. O tubo de abastecimento de ar deve ter um diâmetro de 50 a 100mm. **M-E: Não coloque a abertura de abastecimento de ar numa posição em que o fluxo de ar arrefeça o sensor de temperatura (consulte as instruções de instalação do sensor de temperatura nas instruções de instalação da unidade de controlo)!**
- B. Abertura do ar de escape. Coloque a abertura do ar de escape perto do chão, o mais afastada possível do aquecedor. O diâmetro do tubo do ar de escape deve ser o dobro do diâmetro do tubo de abastecimento de ar.
- C. Abertura opcional para secagem (fechada durante o aquecimento e banho). Também se pode secar a sauna deixando a porta aberta depois do banho.
- D. Se a abertura do ar de escape estiver na sala de banho, o espaço por baixo da porta da sauna deve ser no mínimo 100 mm. É obrigatório ter ventilação de escape mecânica.

2.3. Débito do aquecedor

Quando as paredes e o teto estão cobertos com painéis e o isolamento por detrás dos painéis é adequado, o débito do aquecedor é definido de acordo com o volume da sauna. Paredes não isoladas (tijolo, blocos de vidro, vidro, betão, azulejos, etc.) aumentam a necessidade do débito do aquecedor. Adicione 1,2m³ ao volume da sala por cada metro quadrado de parede não isolada. Por exemplo, uma sala de sauna de 10m³ com uma porta de vidro equivale aos requisitos de débito de uma sala de sauna de 12m³. Se a sala da sauna tem paredes de troncos, multiplique o volume da sauna por 1,5. Escolha na tabela 2 o débito correto do aquecedor.

2.4. Higiene da sala da sauna

Devem usar-se toalhas de praia durante o banho para impedir que a transpiração penetre nos bancos.

Os bancos, paredes e chão da sauna devem ser muito bem lavados pelo menos de seis em seis meses. Use uma escova de esfregar e detergente para sauna.

Retire o pó e sujidade do aquecedor com um pano húmido. Remova manchas de cal do aquecedor com uma solução de ácido cítrico a 10% e enxague.

- A. Umiestnenie otvoru prívodu vzduchu. Ak používate mechanické vetranie, umiestnite otvor prívodu vzduchu nad kachle. Ak používate vetranie s prirodzenou cirkuláciou vzduchu, umiestnite otvor prívodu vzduchu pod kachle alebo vedľa nich. Priemer hadice prívodu vzduchu musí byť 50 – 100 mm. **M-E: Neumiestňujte otvor prívodu vzduchu tak, aby prúd vzduchu ochladzoval teplotný snímač (prečítajte si pokyny na inštaláciu teplotného snímača v návode na inštaláciu riadiacej jednotky)!**
- B. Vetrací otvor. Vetrací otvor umiestnite v blízkosti podlahy, pokiaľ možno čo najďalej od kachlí. Priemer hadice vetracieho otvoru by mal byť dvojnásobkom priemeru hadice otvoru prívodu vzduchu.
- C. Nepovinný otvor pre vysušanie (pri vykurovaní sauny a saunovaní je zatvorený). Saunu možno vysušiť tiež tak, že po pobyte v nej necháte otvorené dvere.
- D. Ak je vetrací otvor v umyvárni, medzera pod dverami sauny musí byť najmenej 100 mm. V tomto prípade je povinné mechanické vetranie.

2.3. Výkon kachlí

Keď sú steny a strop obložené obkladovými doskami a izolácia za obkladovými doskami je dostatočná, výkon kachlí sa určuje podľa objemu sauny. Neizolované steny (tehly, sklenené bloky, sklo, betón, kachličky atď.) zvyšujú potrebu výkonu kachlí. Na každý štvorcový meter neizolovanej steny pridajte k objemu sauny 1,2 m³. Napr. sauna s objemom 10 m³ so sklenenými dverami potrebuje rovnaký výkon kachlí ako sauna s objemom 12 m³. Ak má sauna steny z guľatiny, vynásobte objem sauny hodnotou 1,5. Zvoľte správny výkon kachlí z tabuľky 2.

2.4. Hygiene v saune

Počas pobytu v saune používajte na laviciach uteráky, aby sa zabránilo kontaktu potu s lavicami.

Lavice, steny a podlahu sauny je nutné aspoň raz za šesť mesiacov dôkladne umyť. Použite kefu na drhnutie a čistiaci prostriedok na starostlivosť o saunu.

Prach a nečistoty z kachlí utrite vlhkou handričkou. Škvry z vodného kameňa z kachlí odstráňte pomocou 10 % roztoku kyseliny citrónovej a opláchnite.

3. INSTRUÇÕES PARA INSTALAÇÃO

3.1. Antes da instalação

Antes de instalar o aquecedor, estude as instruções de instalação. Verifique os seguintes pontos:

- O débito e tipo do aquecedor são os adequados para a sala da sauna? **Devem ser seguidos os volumes cúbicos dados na tabela 2.**
- A tensão de alimentação é a adequada para o aquecedor?
- A localização do aquecedor cumpre os requisitos mínimos respeitantes às distâncias de segurança dadas na fig. 6 e na tabela 2.
- ▷ 3.5. *Reposição da proteção de sobreaquecimento*

É absolutamente necessário instalar o aquecedor de acordo com estes valores. Negligenciá-los provoca risco de incêndio. Só se pode instalar um aquecedor elétrico na sala da sauna.

3. POKYNY NA INŠTALÁCIU

3.1. Pred inštaláciou

Pred inštaláciou ohrievača si prečítajte pokyny na inštaláciu. Skontrolujte nasledujúce položky:

- Je výkon a typ ohrievača vhodný pre saunovaciu miestnosť? Je nutné dodržiavať kubický objem uvedený v tabuľke 2.
- Je napájacie napätie vhodné pre ohrievač?
- Umiestnenie ohrievača musí spĺňať minimálne požiadavky na bezpečnostnú vzdialenosť uvedenú na obr. 6 a v tabuľke 2.
- ▷ 3.5 *Obnovenie ochrany pred prehriatím*

Je bezpodmienečne nutné nainštalovať ohrievač na základe týchto hodnôt. Zanedbanie môže spôsobiť riziko požiaru. V saunovacej miestnosti môže byť nainštalovaný iba jeden elektrický ohrievač.

Aquecedor Ohrievač	Débito Výkon	Sala da sauna Saunovacia miestnosť			Ligações elétricas Elektrické pripojenia		
		Volume cúbico Kubický objem		Altura Výška	Cabo de ligação Pripojovací kábel	Fusível Poistka	Para o sensor (M-E) Na snímač (M-E)
Modelo e dimensões Model a rozmery		▷ 2.3.			400 V 3N~		
Largura/Šírka 41 cm (Sound 42 cm) Profundidade/Hĺbka 29 cm (Sound 31 cm) Altura/Výška 65 cm (Sound 62 cm) Peso/Hmotnosť 16 kg Pedras/Kamene max. 20 kg		min. m ³	max. m ³	min. mm	Ver figura 8. Las medidas se aplican únicamente al cable de conexión. Pozrite obrázok 8. Merania sa vzťahujú len na pripojovací kábel!		
M45/M45E	4,5	3	6	1900	5 x 1,5	3 x 10	4 x 0,25
M60/M60E	6,0	5	8	1900	5 x 1,5	3 x 10	4 x 0,25
M80/M80E	8,0	7	12	1900	5 x 2,5	3 x 16	4 x 0,25
M90E	9,0	8	14	1900	5 x 2,5	3 x 16	4 x 0,25

Tabela 2. Detalhes da instalação

Tabuľka 2. Podrobné informácie k inštalácii

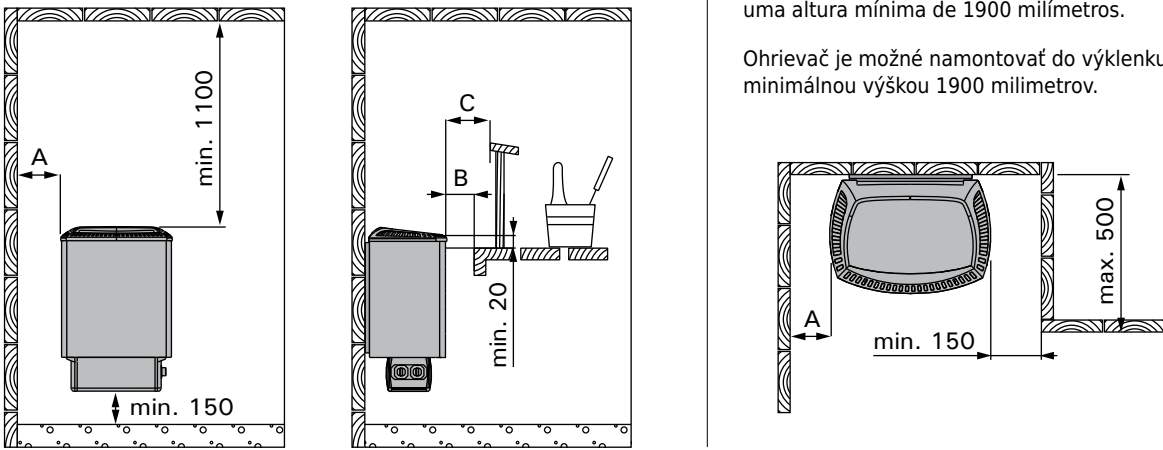
				<p>O aquecedor pode ser montado num nicho com uma altura mínima de 1900 milímetros.</p> <p>Ohrievač je možné namontovať do výklenku s minimálnou výškou 1900 milimetrov.</p>	
	A min. Do lado à parede, plataforma superior ou calha Zo strany k stene, hornej plošine alebo kofajnici	B min.	C min. Da superfície frontal à plataforma superior ou calha Z prednej plochy k hornej plošine alebo kofajnici		
M45/M45E	35	20	35		
M60/M60E	50	30	50		
M80/M80E	100	30	80		
M90E	120	40	100		

Figura 6. Distâncias de segurança (todas as dimensões estão em milímetros)

Obrázok 6. Bezpečnostné vzdialenosti (všetky rozmery sú uvedené v milimetroch)

3.1.1. Mudar do lado direito para o esquerdo ou vice-versa (M)

Os controlos do aquecedor (temporizador e termóstato) podem ser instalados em qualquer uma das extremidades da caixa de ligação. Se os controlos tiverem de ser movidos para a outra extremidade da caixa de ligação, as extremidades da caixa de ligação têm de ser trocadas entre si.

É mais simples trocar as extremidades antes de fixar o aquecedor à parede.

1. Vire o aquecedor de pernas para o ar, para que o fundo fique em cima. Tenha cuidado para não danificar o distribuidor de vapor. Remova os parafusos de fixação da extremidade (1 por extremidade) do fundo da caixa de ligação (consulte a fig. 7).
2. Retire depois a extremidade sem comutadores. Puxe depois cuidadosamente para fora da caixa de ligação a extremidade com o temporizador e com o termóstato. Deve-se ter particularmente cuidado ao puxar para fora a extremidade que contém o temporizador e o termóstato porque os sensores do termóstato e os condutores ligados a resistências estão fixados à extremidade a retirar.
3. Quando tiver retirado ambas as extremidades, o fundo da caixa de ligação abrir-se-á no seu ponto de junção. Aumente a abertura com uma mão e mova cuidadosamente a extremidade com os seus condutores para a outra ponta da caixa de ligação. Tenha cuidado para não bater com os condutores contra as bordas da caixa de ligação. Deixe a extremidade suspensa dos condutores e fixe primeiro a outra extremidade. Prima um contra o outro os lados da junta no fundo da caixa de ligação de modo a fazer corresponder os orifícios longos e a borda da parte de trás da caixa ficar por cima. Rode o parafuso de fixação para a sua posição. Antes de apertar o parafuso, verifique se a borda da caixa de ligação está contra o fundo da ranhura na extremidade.
4. Coloque na caixa a extremidade com o temporizador e com o termóstato e aperte-a de modo lasso com um parafuso (cerca de 10 a 12 mm da rosca do parafuso deverá ficar visível). Depois de ligar o cabo de ligação (3.1.2.), empurre a extremidade para dentro da caixa elétrica e aperte o parafuso de fixação.

3.1.2. Ligar o cabo de ligação ao aquecedor
É mais simples ligar o cabo conector do aquecedor enquanto o aquecedor está solto.

1. Vire o aquecedor de lado, de modo a ter para cima a extremidade com os controlos.
2. Retire o parafuso de fixação da extremidade de controlo cerca de 10 a 12 mm para fora do fundo da caixa elétrica e puxe cuidadosamente a extremidade para fora da caixa elétrica.
3. Rebente o orifício pré-furado na extremidade e empurre através deste orifício o cabo de ligação até

3.1.1. Zmena z ovládania pravou rukou na ovládanie ľavou rukou alebo naopak (M)

Ovládacie prvky ohrievača (časovač a termostat) môžu byť nainštalované na každom konci prípojovej skrine. Ak je nutné ovládacie prvky presunúť na druhý koniec prípojovej skrine, je nutné vzájomne zameniť koncovky prípojovej skrine.

Koncovky je najjednoduchšie vymeniť pred pripevnením ohrievača na stenu.

1. Otočte ohrievač hore dnom tak, aby dno smerovalo hore. Dbajte na to, aby nedošlo k poškodeniu distribútora pary. Odstráňte upevňovacie skrutky koncoviek (1 na každú koncovku) zo spodnej časti prípojovej skrine (pozrite obr. 7).
2. Potom odpojte koncovku bez spínačov. Následne opatrne

- vytiahnite koncovku spolu s časovačom a termostatom z prípojovej skrine. Vytiahnutiu koncovky s časovačom a termostatom je nutné venovať zvláštnu pozornosť, pretože snímače termostatu a vodiče spojené s odpormi sú pripevnené ku koncovke, ktorá sa má odpojiť.
3. Ak boli odpojené obe koncovky, spodná časť prípojovej skrine sa otvorí v spojovacom bode. Rozširujte otvor jednou rukou a opatrne posúvajte koncovku spolu s drôťmi na druhý koniec prípojovej skrine. Dbajte na to, aby ste nepoškodili drôty hranami prípojovej skrine. Nechajte koncovku visieť z drôtov a najprv pripevnite druhú koncovku. Stlačte spojovací šev v spodnej časti elektrickej skrine tak, aby sa dlhé diery spojili dohromady a hrana zadnej časti skrine bola navrchu. Zakrúťte upevňovaciu skrutku na miesto. Pred dotiahnutím skrutky sa uistite, že okraj prípojovej skrine sa nachádza oproti dnu drážky na koncovke.
 4. Umiestnite koncovku s časovačom a termostatom do skrine a voľne ju pripevnite skrutkou (von by malo zostať asi 10 – 12 mm závitú skrutky). Po pripojení pripojovacieho kábla (3.1.2.) zatlačte koncovku do elektrickej skrine a dotiahnite upevňovaciu skrutku.vv

3.1.2. Pripojenie pripojovacieho kábla k ohrievaču
Najjednoduchšie je pripojiť pripojovací kábel ohrievača, kým je ohrievač voľný.

1. Otočte ohrievač nabok tak, aby koniec s ovládacími prvkami smeroval hore.
2. Uvoľnite upevňovaciu skrutku na ovládacom konci o približne 10 – 12 mm zo spodnej časti elektrickej skrine a z elektrickej skrine opatrne vytiahnite koncovku.
3. Zacvaknite predbežne opracovanú dieru na koncovku a zasuňte pripojovací kábel do káblovej

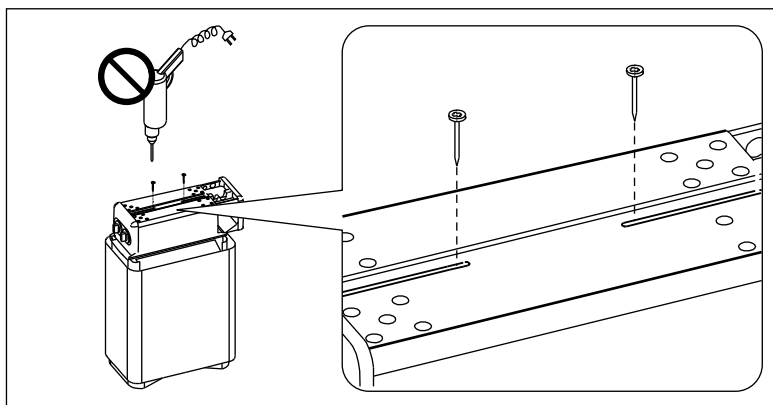


Figura 7. Remoção dos parafusos de aperto da extremidade
Obrázok 7. Odstránenie upevňovacích skrutiek koncovky

ao grampo do cabo e batente do conector.

- Depois de ligar o cabo de ligação, empurre cuidadosamente para dentro da caixa elétrica a extremidade com os controlos. Consulte a figura 8. Antes de apertar o parafuso de fixação da extremidade, verifique se a borda da caixa elétrica está contra o fundo da ranhura na extremidade.

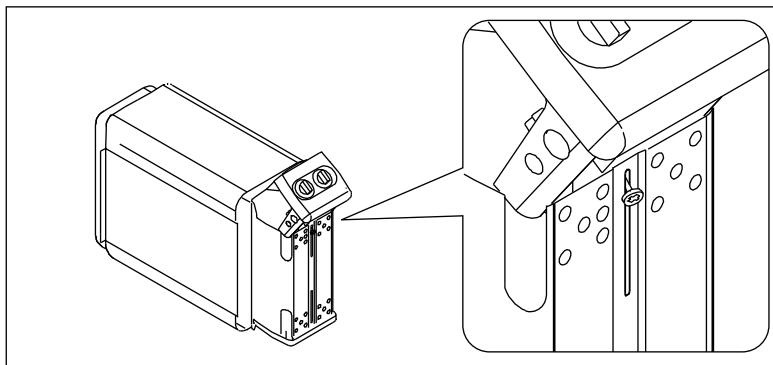


Figura 8. Ligar o cabo de ligação
Obrázok 8. Pripojenie pripojovacieho kábla

svorky. Následne zasuňte cez túto dieru konektor.

- Po pripojení pripojovacieho kábla opatrne zatlačte koncovku s ovládacími prvkami do elektrickej skrine. Pozrite obr. 8. Pred dotiahnutím upevňovacej skrutky koncovky sa uistite, že okraj elektrickej skrine sa nachádza

oproti dnu drážky na koncovke.

3.2. Fixar o aquecedor a uma parede

Consulte a figura 9.

- A prateleira de instalação do aquecedor foi fixada ao aquecedor. Desaperte o parafuso de bloqueio da prateleira e retire do aquecedor o suporte de instalação.
- Fixe à parede a prateleira de montagem na parede com os parafusos fornecidos com ela. NOTA! Tem de haver um suporte, por exemplo, uma tábua, por trás do painel para ser possível aparafusar os parafusos de fixação a um material tipo madeira mais espesso do que o painel. Se não houver tábuas por trás do painel, também se podem aparafusar tábuas sobre o painel.
- Ice o aquecedor para a prateleira na parede de modo a ter os ganchos da parte inferior da prateleira por trás da borda do corpo do aquecedor e a parte superior do aquecedor ficar comprimida contra a prateleira de instalação.
- Bloqueie a borda do aquecedor contra a prateleira de fixação com um parafuso.

3.3. Ligações elétricas

O aquecedor só deve ser ligado à rede elétrica de acordo com as regras em vigor por um electricista profissional autorizado.

- O aquecedor é ligado de modo semi-estacionário à caixa de junção (figura 10: 3) na parede da sauna. A caixa de junção deve ser à prova de salpicos e a sua altura máxima a partir do chão não deve exceder 500 mm.
- O cabo de ligação (figura 10: 4) deve ser um cabo de borracha do tipo H07RN-F ou equivalente. NOTA! Devido à fragilização térmica, é proibido utilizar como cabo de ligação um cabo com isolamento em PVC.
- Se os cabos de ligação e de instalação estiverem a mais de 1000 mm

TYP	D min. mm
M45/M45E	115
M60/M60E	130
M80/M80E	180
M90E	200

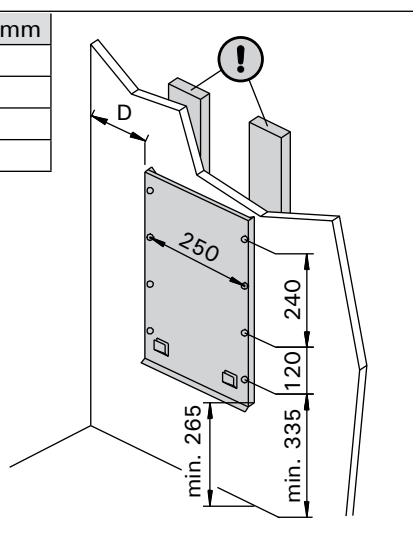


Figura 9. Localização da prateleira de montagem no aquecedor (todas as dimensões estão em milímetros)
Obrázok 9. Umiestnenie montážneho nosníka ohrievača (všetky rozmery sú v milimetroch)

3.2. Pripevnenie ohrievača k stene

Pozrite obrázok 9.

- Montážny nosník ohrievača bol pripevnený k ohrievaču. Odskrutkujte zaistovacia skrutku nosníka a odpojte montážnu podperu od ohrievača.
- Pripevnite montážny nosník na stenu pomocou skrutiek dodaných spolu s nosníkom. POZNÁMKA! Za panelom sa musí nachádzať podpera, napr. doska, aby sa upevňovacie skrutky mohli zaskrutkovať do hrubšieho dreveného materiálu, ako je panel. Ak sa za panelom nenachádzajú žiadne dosky, je možné dosky pripevniť k panelu.
- Zdvihnite ohrievač na nosník na stene tak, aby upevňovacie háky spodnej časti nosníka za okrajom tela ohrievača a horná časť ohrievača boli stlačené proti montážnemu nosníku.
- Zaistite okraj ohrievača na upevňovacom stojane pomocou skrutky.

3.3. Elektrické pripojenia

Ohrievač môže byť pripojený k elektrickej sieti len v súlade s platnými predpismi, a to autorizovaným, profesionálnym elektroinštalátrom.

- Ohrievač je polostacionárne pripojený k rozvodnej skrini (obrázok 10: 3) na stene sauny. Rozvodná skriňa musí byť odolná proti striekajúcej vode a jej maximálna výška od podlahy nesmie presiahnuť 500 mm.
- Pripojovací kábel (obrázok 10: 4) musí byť z gúmy, typu H07RN-F alebo obdobného ekvivalentu. POZNÁMKA! Z dôvodu krehnutia v dôsledku tepla je ako pripojovací kábel ohrievača zakázané používať kábel izolovaný PVC.
- Ak sú pripojovacie a inštalčné káble umiestnené vyššie ako 1 000 mm od podlahy sauny alebo vo vnútri

do chão na sauna ou dentro das paredes da sala, devem conseguir aguentar uma temperatura mínima de 170°C quando estão sob tensão (por exemplo, SSJ). Equipamento elétrico instalado a mais de 1000mm do chão da sauna tem de estar aprovado para utilização a uma temperatura de 125°C (marcação T125).

- Para além dos conectores de alimentação, os aquecedores 1 estão equipados com um conector (P) que possibilita o controlo do aquecimento elétrico (figura 13). O controlo da tensão é transmitido a partir do aquecedor quando este é ligado. O cabo de controlo para o aquecimento elétrico é trazido diretamente para a caixa de junção do aquecedor e dali para o bloco de terminais do aquecedor, ao longo de um cabo de borracha com a mesma área transversal do cabo de ligação.

stien saunovacej miestnosti, musia byť pri záťaži (napr. SSJ) schopné vydržať minimálnu teplotu 170 °C. Elektrické zariadenia nainštalované vo výške viac ako 1 000 mm od podlahy sauny musia byť schválené na použitie pri teplote 125 °C (označenie T125).

- Okrem dodávaných konektorov sú ohrievače 1 vybavené konektorom (P), ktorý umožňuje ovládanie elektrického vykurovania (obrázok 13). Regulácia napätia sa prenáša z ohrievača pri jeho zapnutí. Ovládací kábel elektrického vykurovania je privedený priamo do rozvodnej skrine ohrievača a odtiaľ k svorkovnici ohrievača pozdĺž gumového kábla s rovnakou prierezovou plochou ako je pripojovací kábel.

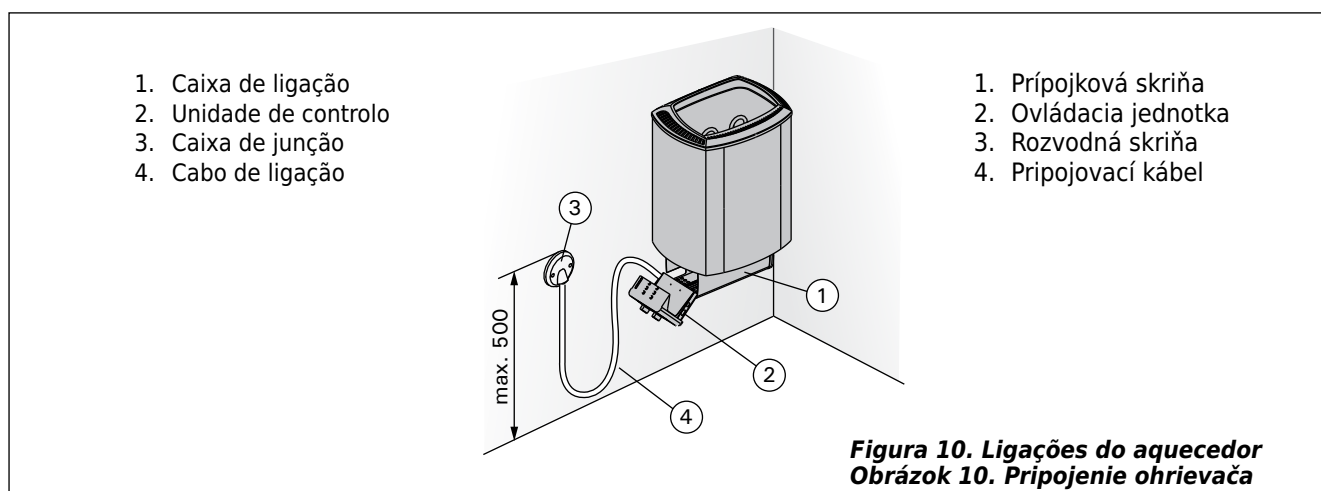


Figura 10. Ligações do aquecedor
Obrázok 10. Pripojenie ohrievača

3.3.1. Resistência de isolamento do aquecedor elétrico

Quando executar a inspeção final das instalações elétricas, poderá detetar uma “fuga” ao medir a resistência de isolamento do aquecedor. A razão para isto é que o material isolante dos elementos de aquecimento absorveram humidade do ar (armazenagem, transporte). Depois de o aquecedor funcionar algumas vezes, a humidade será removida dos elementos de aquecimento.

Não ligue a alimentação elétrica do aquecedor através do RCD (dispositivo de corrente residual)!

3.4. Instalação da unidade de controlo e dos sensores (M-E)

A unidade de controlo inclui instruções detalhadas para fixar a unidade à parede. Instale o sensor de temperatura na parede da sala da sauna por cima do aquecedor. Deve ser instalada na linha central lateral do aquecedor, a 100 mm do teto. Figura 11.

Não coloque a abertura de abastecimento de ar numa posição em que o fluxo de ar arrefeça o sensor de temperatura. Figura 5.

3.3.1. Izolačný odpor elektrických kachlí

Pri vykonávaní konečnej kontroly elektrických inštalácií môže byť pri meraní izolačného odporu kachlí zistená „netesnosť“. Je to spôsobené tým, že izolačný materiál vykurovacích článkov absorboval vlhkosť zo vzduchu (skladovanie, transport). Po niekoľkonásobnom použití kachlí sa vlhkosť z vykurovacích článkov odstráni.

Nepripájajte prívodný elektrický kábel ku kachliam cez RCD (zariadenie so zvyškovým prúdom)!

3.4. Inštalácia ovládacej jednotky a snímačov (M-E)

K ovládacej jednotke sú k dispozícii podrobné pokyny, ako pripevniť jednotku na stenu. Namontujte teplotný snímač na stenu saunovacej miestnosti nad ohrievač. Mal by byť nainštalovaný na bočnú stredovú líniu ohrievača, 100 mm smerom dole od stropu. Obrázok 11.

Neumiestňujte prívodné vetracie otvory tak, aby prúd vzduchu chladil snímač teploty. Obrázok 5.

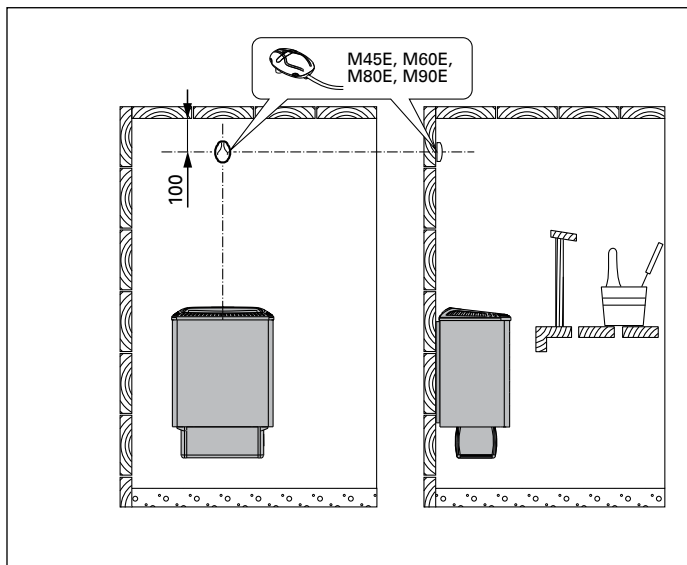


Figura 11. Instalar o sensor (todas as dimensões estão em milímetros)

Obrázok 11. Inštalácia snímača (všetky rozmery sú v milimetroch)

3.5. Reposição da proteção de sobreaquecimento

Se a temperatura da sala da sauna ficar perigosamente elevada, o protetor de sobreaquecimento cortará permanentemente a alimentação elétrica ao aquecedor. O protetor de sobreaquecimento pode ser repostado depois de o aquecedor ter arrefecido.

Antes de premir o botão, deve encontrar-se a causa da avaria.

- As pedras estão partidas ou compactadas?
- O aquecedor esteve ligado muito tempo sem ser utilizado?
- O sensor do termóstato está fora do sítio ou partido?
- Houve alguma coisa a bater ou a abanar o aquecedor?

M

! O protetor de sobreaquecimento do dispositivo pode também desligar-se a temperaturas inferiores a -5°C / 23°F (armazenamento, transporte, ambiente). Antes da instalação, leve o dispositivo para um ambiente quente. O protetor de sobreaquecimento pode ser repostado quando a temperatura do dispositivo é aproximadamente 18°C / 64°F . O protetor de sobreaquecimento tem de ser repostado antes de se utilizar o dispositivo. (Figura 12.)

M-E

Consulte as instruções de instalação da unidade de controlo.

3.5. Obnovenie ochrany pred prehriatím

Ak začne byť teplota v saune nebezpečne vysoká, ochrana proti prehriatiu natrvalo odreže prívod ohrievača. Ochranu proti prehriatiu je možné obnoviť po ochladení ohrievača.

Pred stlačením tlačidla musíte zistiť príčinu poruchy.

- Sú kamene rozpadnuté alebo natlačené príliš blízko na seba?
- Bol ohrievač dlho zapnutý a nebol používaný?
- Nenachádza sa snímač termostatu na svojom mieste alebo je pokazený?
- Buchol niekto alebo niečo do ohrievača alebo sa ním zatraslo?

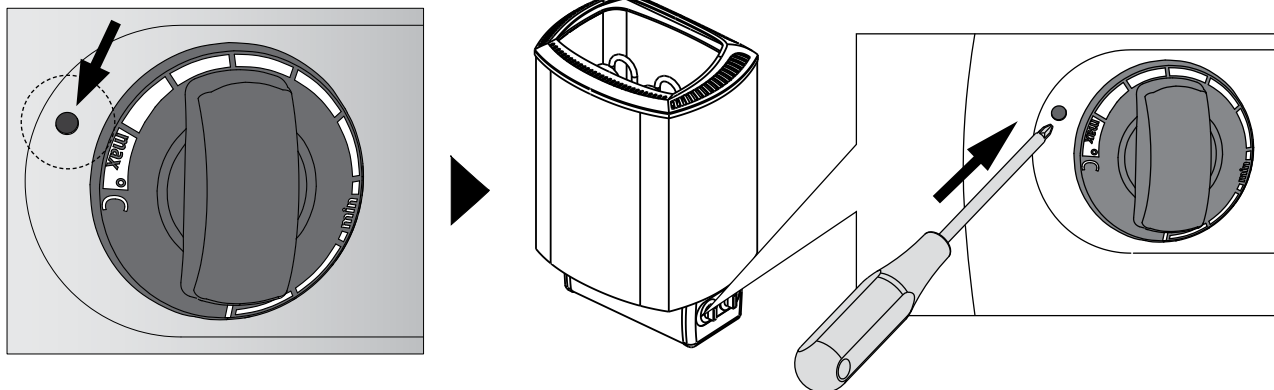
M

! Ochrana proti prehriatiu zariadenia sa môže vypnúť aj pri teplotách nižších ako $-5^{\circ}\text{C}/23^{\circ}\text{F}$ (skladovanie, preprava, prostredie). Pred inštaláciou umiestnite zariadenie do teplého prostredia. Ochranu proti prehriatiu možno znovu nastaviť, keď teplota zariadenia dosiahne približne $18^{\circ}\text{C}/64^{\circ}\text{F}$. Pred použitím zariadenia je potrebné ochrany proti prehriatiu znovu nastaviť. (Obrázok 12.)

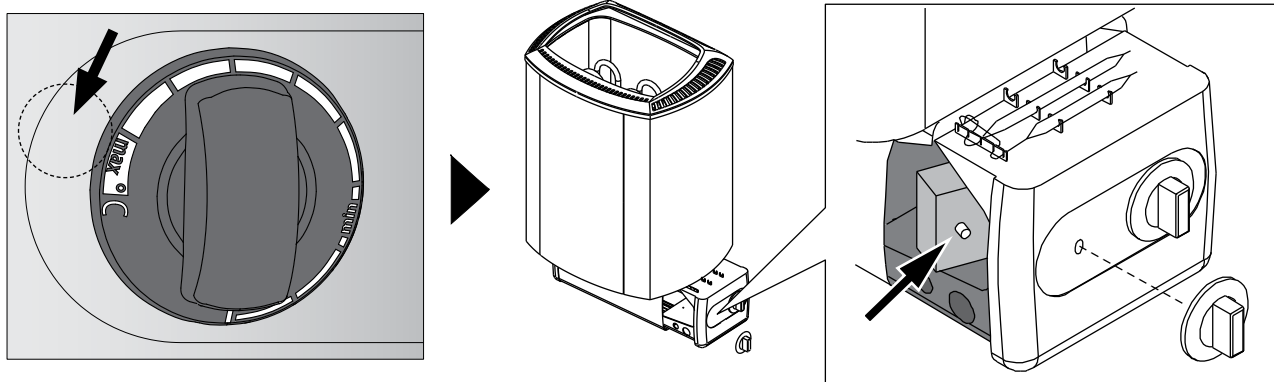
M-E

Pozrite si návod na inštaláciu ovládacej jednotky.

A



B



B: O botão de reposição está na armação do termóstato na caixa elétrica (consulte a figura 12) e, conseqüentemente, os fusíveis do aquecedor no painel elétrico devem ser removidos antes de começar o trabalho. A reposição do protetor de sobreaquecimento só pode ser feita por pessoas autorizadas a efetuar instalações elétricas.

1. Desaperte o parafuso de fixação da extremidade de controlo do fundo da caixa elétrica de modo a que uns 10 a 12 mm da rosca do parafuso fiquem visíveis.
2. Puxe cuidadosamente a extremidade para fora da caixa. Retire a roda de ajuste e a armação do termóstato dos respetivos suportes (4 ressalto de bloqueio), premindo cuidadosamente ao mesmo tempo o eixo de ajuste. A armação do termóstato irá recuar uns 40 mm e é revelado o botão de reposição do limitador de paragem.
3. Reponha o limitador de paragem premindo (com 7 kg de força, se necessário), até se ouvir um clique.
4. Depois de premir o botão de reposição, volte a colocar no sítio a armação do termóstato e prima a roda de ajuste no eixo.
5. Antes de apertar o parafuso de fixação da extremidade, verifique se a borda da caixa elétrica está contra o fundo da ranhura na extremidade.



B: Resetovacie tlačidlo sa nachádza na ráme termostatu na elektrickej skrini (pozrite obrázok 12). Pred zahájením chodu musia byť následne vybraté poistky ohrievača na elektrickom paneli. Ochrana proti prehriatiu môžu obnoviť iba osoby oprávnené na vykonávanie elektrických inštalácií.

1. Uvoľnite upevňovaciu skrutku ovládacieho konca od spodnej časti elektrickej skrine tak, aby bolo vidieť asi 10 - 12 mm závitú skrutky.
2. Opatrne vytiahnite koncovku zo skrine. Odpojte nastavovacie koliesko termostatu a rám termostatu od podpory (4 uzamykacie vččky) a zároveň opatrne stlačte nastavovací hriadeľ. Rám termostatu sa posunie o 40 mm smerom dozadu a odblokuje sa resetovacie tlačidlo medzného zastavenia.
3. Obnovte medzné zastavenie stlačením tlačidla (so silou 7 kg, ak je to potrebné) tak, aby ste počuli zvuk kliknutia.
4. Po stlačení resetovacieho tlačidla vymeňte rám termostatu a zatlačte nastavovacie koliesko na hriadeľ.
5. Pred dotiahnutím upevňovacej skrutky koncovky sa uistite, že okraj elektrickej skrine sa nachádza oproti dnu drážky na koncovke.

Figura 12. Botão de reposição do protetor de sobreaquecimento (M)
Obrázok 12. Resetovacie tlačidlo pre ochranu proti prehriatiu (M)

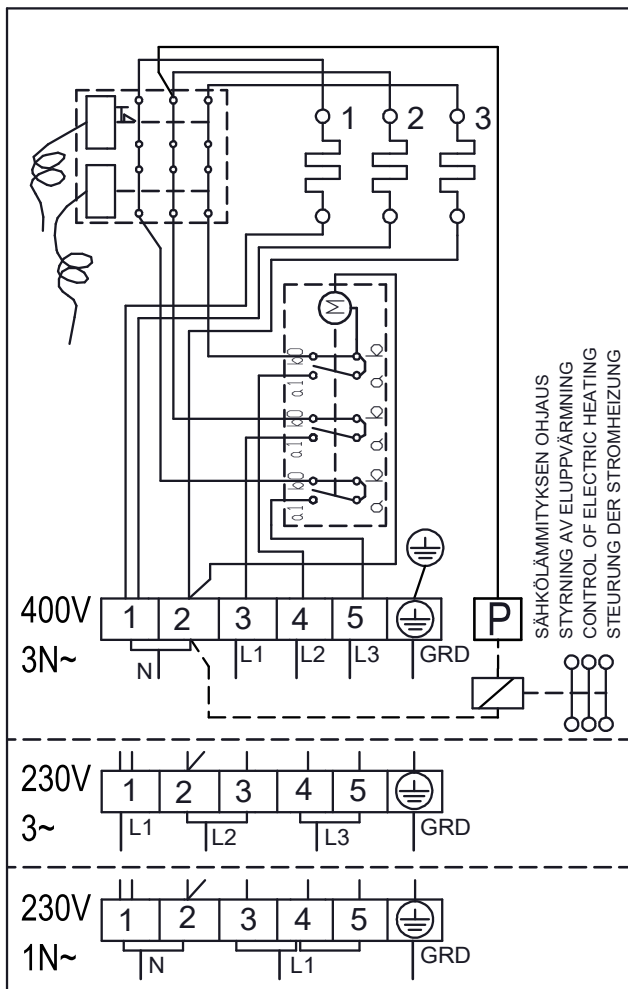


Figura 13. Ligações elétricas do aquecedor M
Obrázok 13. Elektrické pripojenie ohrievača M

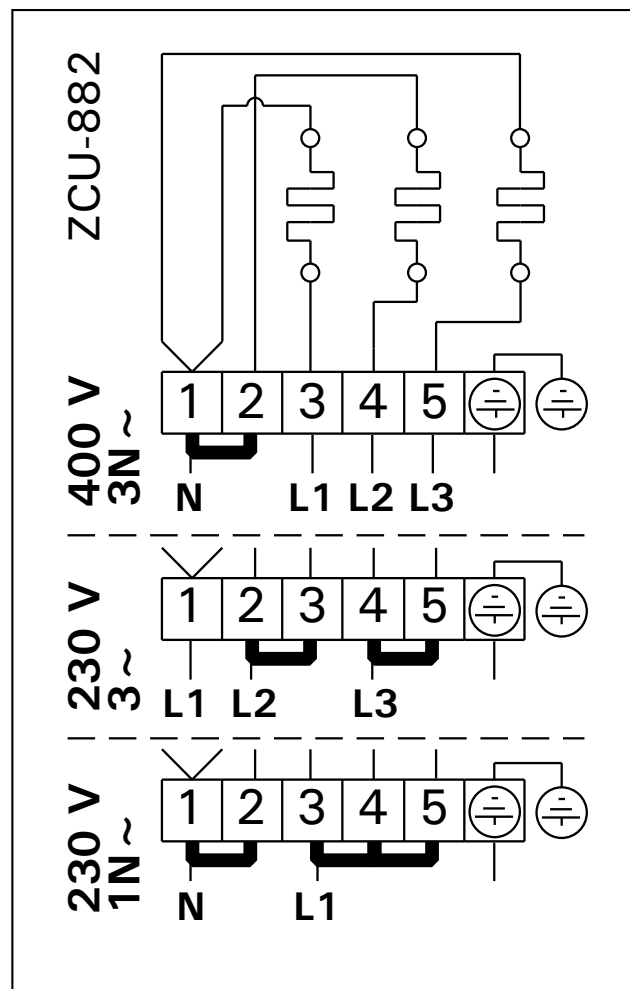
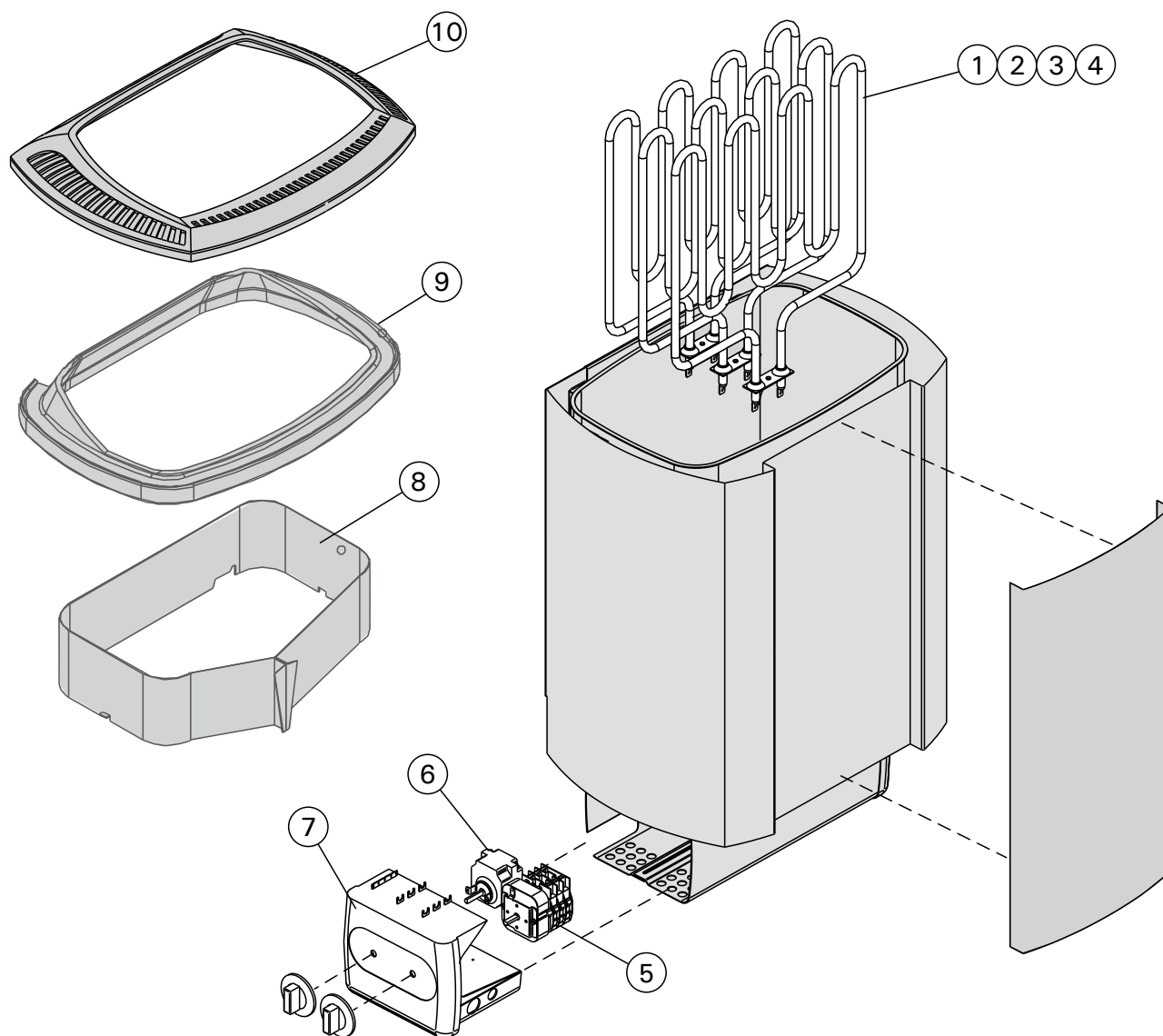


Figura 14. Ligações elétricas do aquecedor M-E
Obrázok 14. Elektrické pripojenie ohrievača M-E

4. PEÇAS DE RESERVA

4. NÁHRADNÉ DIELY



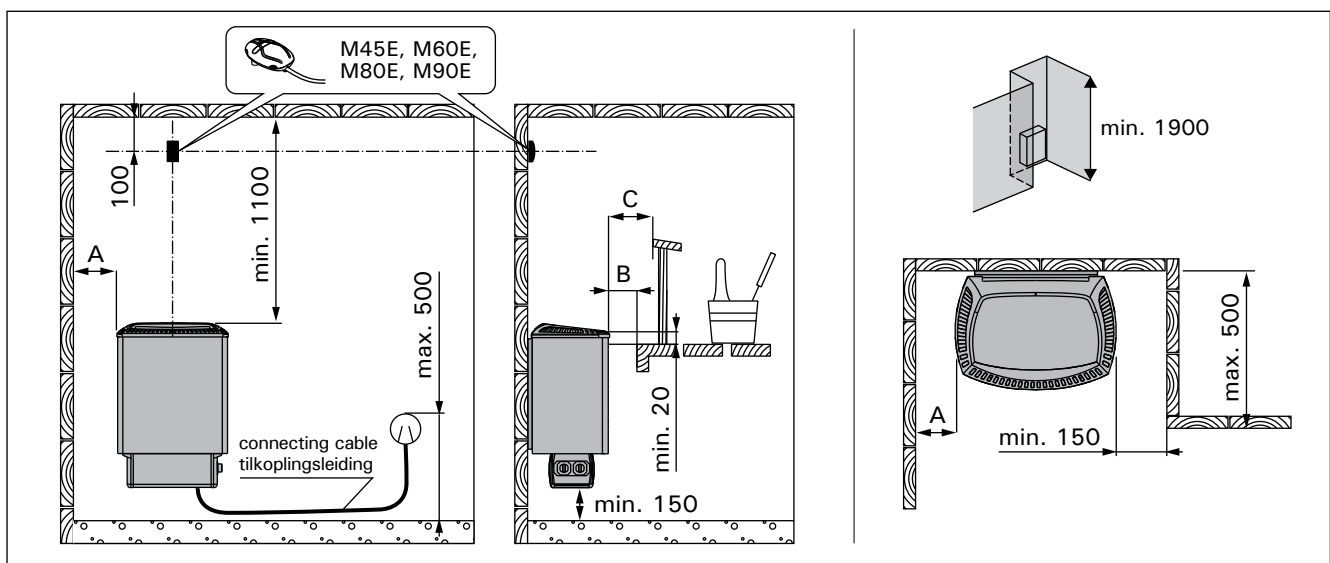
1	Elemento de aquecimento 1500 W/230 V	Vykurovacie teleso 1500 W/230 V	M, ME	ZSK-690
2	Elemento de aquecimento 2000 W/230 V	Vykurovacie teleso 2000 W/230 V	M, ME	ZSK-700
3	Elemento de aquecimento 2670 W/230 V	Vykurovacie teleso 2670 W/230 V	M, ME	ZSK-710
4	Elemento de aquecimento 3000 W/230 V	Vykurovacie teleso 3000 W/230 V	M90E	ZSK-720
5	Temporizador	Časovač	M	ZSK-510
6	Termóstato	Termostat	M	ZSK-520
7	Extremidade da caixa de ligação	Koncový kus prípojkovej skrine	M, ME	ZST-360
8			M, ME	ZST-103
9			M, ME	ZST-167
10			M, ME	ZST-460

Recomendamos a utilização exclusiva de peças de reserva do fabricante.
Odporúčame používať originálne náhradné diely od výrobcu.

ELECTRICAL CONNECTIONS (NORWAY/BELGIUM)

TILKOPLING TIL ELEKTRISITETSNETTET (NORGE)

Model Ovnsmøll	Output Effekt	Sauna room Badstu			Connecting cable/Fuse Tilkoplingsledning/Säkring		230–240 V 1~		To sensor Til føler
		Cubic vol. Rommål	Height Høyde	min. mm	230–240 V 3~	Fuse	Connecting cable	Fuse	
Width/Bredd (Sound 42 cm) Depth/Djup (Sound 31 cm) Height/Höjd (Sound 62 cm) Weight/vikt Stones/Stenar max. 20 kg	kW	min. m ³			max. m ³	min. mm	mm ²	A	mm ²
M45/M45E	4,5	3	6	1900	5 x 2,5	3 x 10	3 x 6	1 x 20	4 x 0,25
M60/M60E	6,0	5	8	1900	5 x 2,5	3 x 10	3 x 10	1 x 35	4 x 0,25
M80/M80E	8,0	7	12	1900	5 x 4,0	3 x 16	3 x 10	1 x 35	4 x 0,25
M90E	9,0	8	14	1900	5 x 6,0	3 x 16	3 x 10	1 x 35	4 x 0,25



	A min. from side to wall, upper platform or rail fra sideflaten til veggen, øverste rekkverk eller overbenk	B min.	C min. from front surface to upper platform or rail fra frontflaten til øverste benk eller øverste rekkverk
M45/M45E	35	20	35
M60/M60E	50	30	50
M80/M80E	100	30	80
M90E	120	40	100

Safety distances
Skyddavstand



GLOBAL: P.O.Box 12 | Teollisuustie 1-7 | 40951 Muurame | FINLAND | +358 207 464 000 | harvia@harvia.fi | www.harvia.com
 CENTRAL EUROPE: Sentiotec GmbH | Division of Harvia Group | Wartenburger Straße 31, A-4840 Vöcklabruck
 T +43 (0) 7672/22 900-50 | F -80 | info@sentiotec.com | www.sentiotec.com
 RUSSIA: Адрес уполномоченного лица: ООО «Харвия Рус» 196006, Россия. Санкт-Петербург г, пр-кт Лиговский, д. 266, стр. 1, помещ. 2.1-Н.50 ОГРН 1157847200818
 | телефон: +78123258294 | E-mail: spb@accountor.ru

