

CUBUS-L singel carport 5800x3700mm



Viktig information!

CUBUS carporten är först galvaniserad och sedan pulverlackerad. Alla delar kommer med en plastfilm för att skydda ytan. Denna folie måste tas bort omedelbart före installation, men inte innan eftersom den hjälper till att förhindra repor under hanteringen. Skulle det uppstå repor på ytan kan dessa målas med lämplig färg för metall i färgen RAL 7021 i glans 25.

Under vinterperioder är det viktigt att snöröja taket om det är mycket snö. Det rekommenderas inte att gå på taket då det kan vara halt. Om du gör detta får du inte trampa direkt på takskivorna utan på takbågarna. Det är på egen risk om du går upp på taket! Dra åt alla bultar och muttrar efter ca. 1 månad. Därefter ska bultar och muttrar dras åt en gång per år.

Det är viktigt att fundamentet som carporten monteras på har en liten lutning på ca. 2-3 cm. Detta eftersom regnvatten måste kunna rinna effektivt till stuprör. Carporten ska fästas på lämplig grund och detta är kundens ansvar. Kunden måste köpa lämpliga expansionsbultar eller motsvarande förankring. Det rekommenderas att använda expansionsbultar med en längd på min. 100 mm.

CUBUS carport kan förses med LED-lampor i benen (levereras i separat låda) och kan anslutas till AC 230V ström. För 230V-anslutning rekommenderas att detta görs av en auktoriserad elektriker.

Carporten byggs enklast från grunden som visas i denna installationsguide, och detta görs mest effektivt av 3-4 personer. Det rekommenderas att man fäster fotplattan på varje ben med en bult i fundamentet så att dessa inte ramlar omkull vid monteringsstart. När du kommer fram till montering av takplåt (s. 20) är det viktigt att säkra dig att du inte kan ramla av taket och skada dig.

OBS: Denna carport är CE-märkt och tillsammans med DoP-blanketten är detta carportens identifiering.

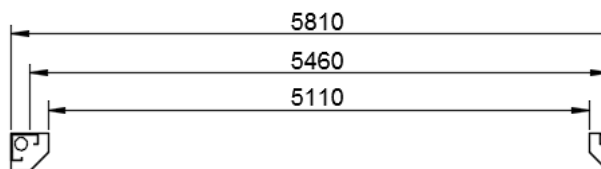
OBS! Använd den medföljande silikonpatronen för att foga inuti takramens hörn runt alla bulthål som är vända nedåt och i hörnskarvar som inte är svetsade.

OBS: om du skal ha tillbyggnadsbod på carporten, måste du följa fundament ritning som följer med tillbyggnadsboden.

Underhåll

Carporten är i princip underhållsfri. Det rekommenderas dock att du tvättar den en gång om året med ljummet vatten för att hålla ytan ren och snygg. Det rekommenderas att du tvättar taket två gånger om året med ljummet vatten och en mild tvållösning för att hålla dem rena och snygga. I kustnära områden rekommenderas att tvätta carporten två gånger per år eller oftare. Om det finns skador på den målade ytan är det viktigt att genast reparera den med en lämplig färg för metall i färgen RAL7021 och glans 25. Detta för att undvika rostbildning. Kom ihåg att dra åt alla bultar en gång om året. Det är viktigt att se över alla kontakter årligen och se till att dessa är korrekt monterade. Alla kontakter är vattentäta, men bara om de är korrekt monterade.

Fundament ritning för CUBUS-L singel carport



Det rekommenderas att gjuta fundament som mäter min. 500x500mm i ytmått så du har en lagom yta att fästa carportens ben på. Fundament ska gå ner till frostfritt djup (min. 90cm). Se till att det blir ett fall ovanför grunden på ca. 2-3cm ner mot fundamenten där stuprör ska monteras. Den ände av carporten där det finns ett stuprör ska vara 2-3cm lägre än den andra änden av carporten. Det beror på att takstommen har en inbyggd ränna och måste ha fall ner till stupröret.

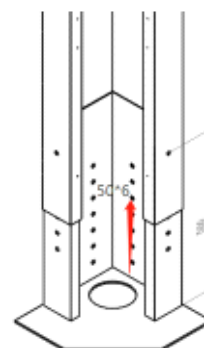
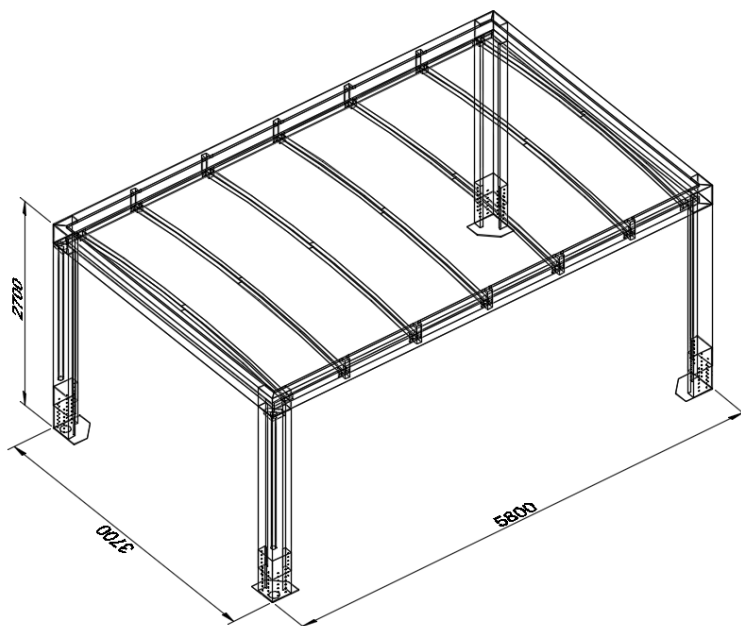
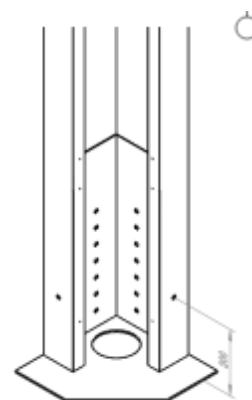
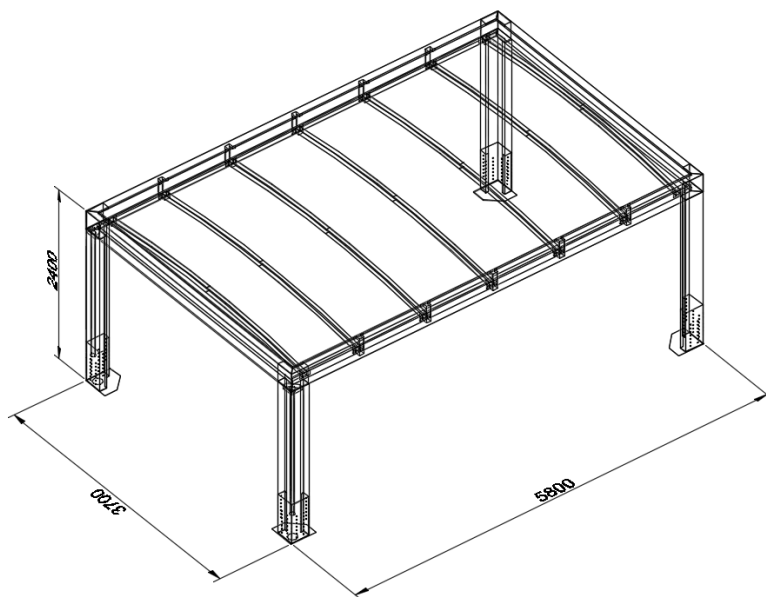
OBS: CUBUS carport kan justeras till en höjd av 2,4-2,7 m. (i 5cm intervall), så det rekommenderas att sänka grunderna 0-30cm under den färdiga terränytan så att den färdiga höjden blir 2,4 mtr. Då passar alla tillbehör som väggar och redskapsbodar till carporten. De extra 30cm gör också att carporten kan ta upp till 30cm fall över carportens längd/bredd, då vissa uppfarter har ett fall på ytan för att leda bort ytvatten.

Carporten ska fästas med lämpliga expansionsbultar eller motsvarande infästning. Det rekommenderas att använda expansionsbultar med min. 100 mm längd. Det är alltid kundens ansvar att se till att carportbenen sitter säkert fast i grunden. Kom ihåg att ta ett tvärmått diagonalt på fundament för att säkerställa korrekt placering

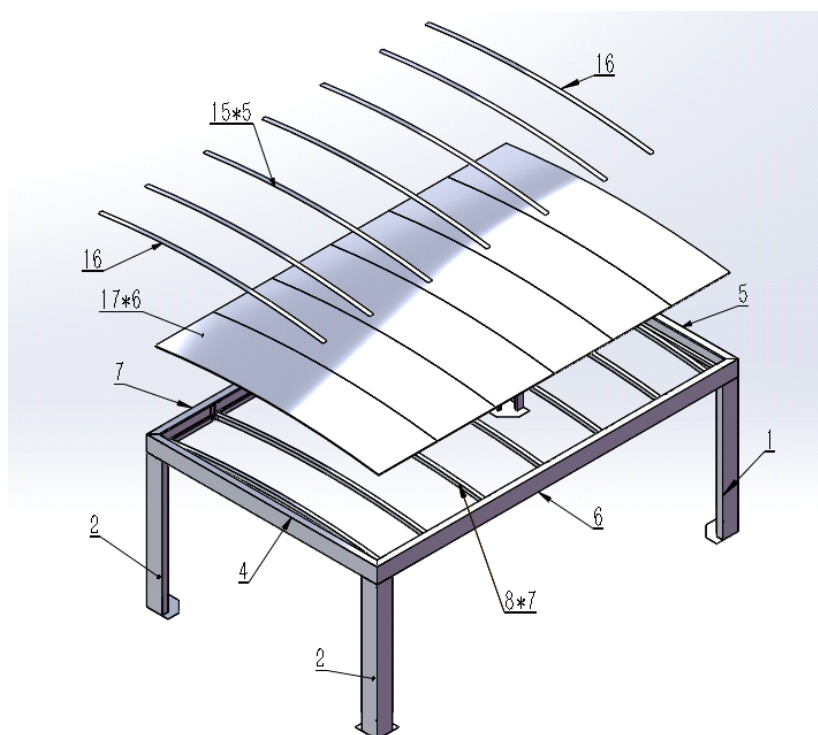
Om du gjuter fundamenten är det viktigt att låta cementen härda, vilket vanligtvis tar 5-6 dagar innan du sätter upp carporten. Cementen är helt härdad först efter ca. 28 dagar varför du måste vänta med att dra åt expansionsbultar tills härdningsperioden är över. Följ instruktionerna från leverantören av cementen.

Det går att ansluta carportens 2 stuprör till faskin- eller regnvattenbrunnen genom 2 av fundamenten. Stuprören har en diameter på $\varnothing 75$ mm. Se ritningarna nedan på bottenplattan med passage för regnvattenbrunnen. Detta är vanligtvis en lösning om carportens fotplåt installeras på färdig marknivå (dvs ovanpå befintlig plattsättning).

Alternativt kan man koppla stuprören till regnvattenbrunnen med en flexslang ut genom botten



Fotplatta med $\varnothing 120\text{mm}$ hål som möjliggör anslutning av stuprör för faskine/regnvattenbrunn. Kräver att rör gjutas i fundament.



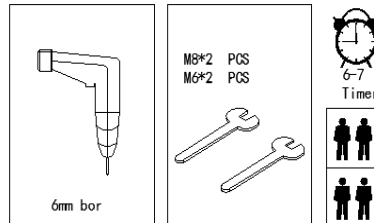
KOMPONENT RITNING

Del lista

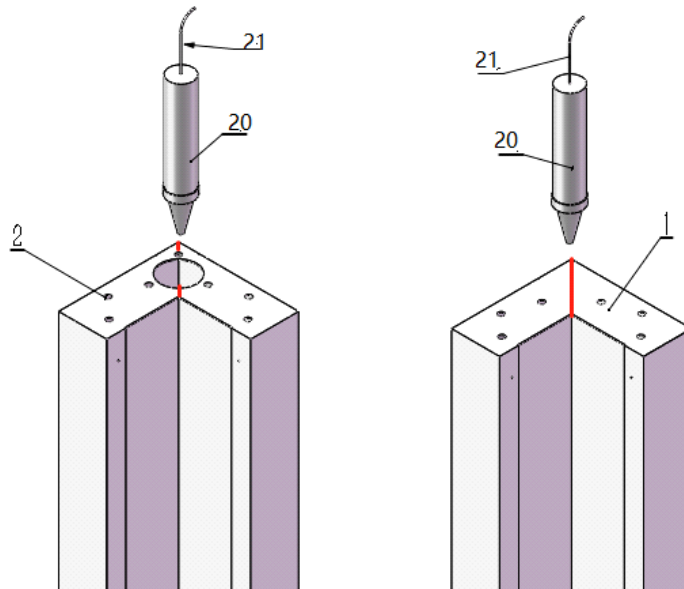
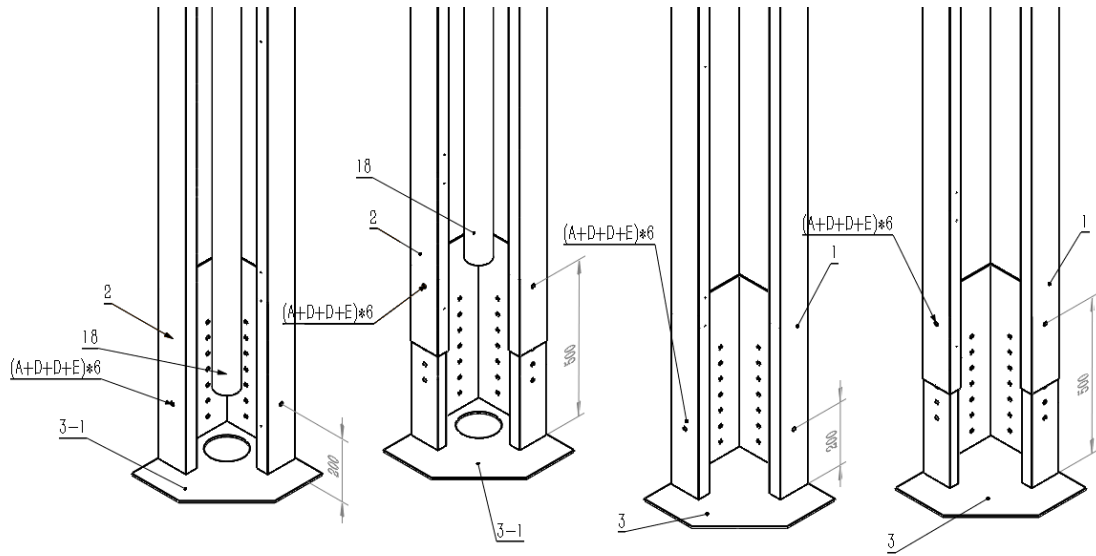
Del nr.	Beskrivning	Mått	Antal
1	Carport ben, utan hål för stuprör	2150*250*250	2
2	Carport ben, med hål för stuprör	2150*250*250	2
3	Fotplåt till carport ben, justerbart	350*350*550	2
3-1	Fotplåt till carport ben med stuprör, justerbart	350*350*550	2
4	Ändbalk med hål för stuprör	3700*250*100	1
5	Ändbalk utan hål för stuprör	3700*250*100	1
6	Sidobalk, höger sida	5800*250*100	1
7	Sidobalk, vänster sida	5800*250*100	1
8	Takbåge	3490*60*60	7
9	Ändfäste för takbågar	130*60*60	14
10	Invändiga sidobalkfästen för de 4 mittersta takbågarna	235*135*66	12
11	Hörnramsvinkel (för hörn med stuprör)	235*235*245	2
12	Hörnramsvinkel (för hörn utan stuprör)	235*235*245	2
13	Stuprör	210*1950*Ø75	2
14	Vinkeljärn för montering i top av insidan på ben utan stuprör	235*235*3	2
15	Taklister för de 4 mittersta takbågarna	3610*70*2	5
16	Taklister för de 2 takbågarna i ändan	3610*70*2	2

17	Takplåt	3590*940*15	6
19	Butyltape	ruller	5
20	Tätningspistol	stk	1
21	Silikone patron	stk	1

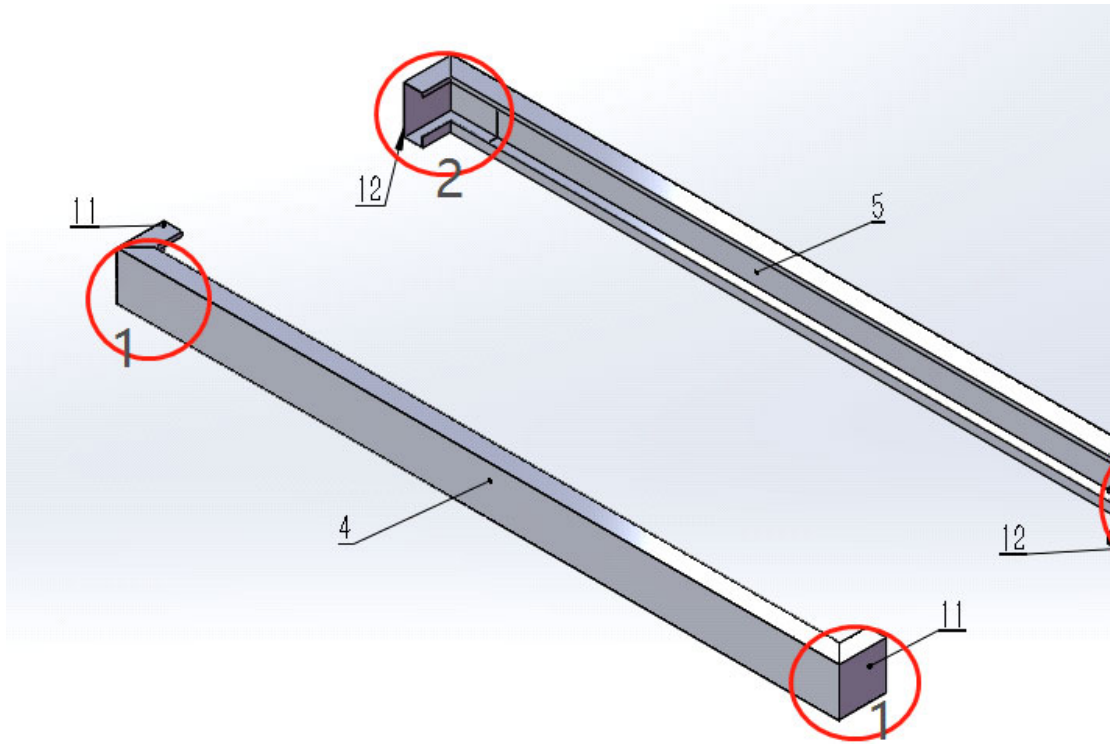
Fittings			
A		M8*20mm. Bult	99
B		M8*25mm. Bult	60
C		Bit för Självgående takskruv	1
D		M8 spännskiva Ø24mm.	316
E		M8 muttrar	158
I		Gummiskiva för takbalk	280
K		5.5*38 Självgående takskruv	136



STEG 1

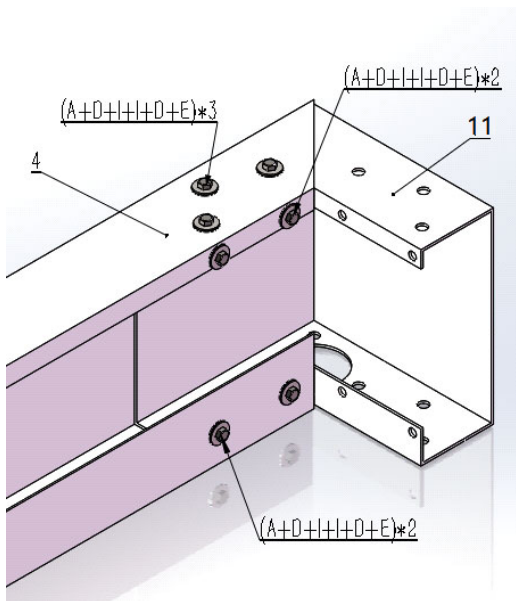


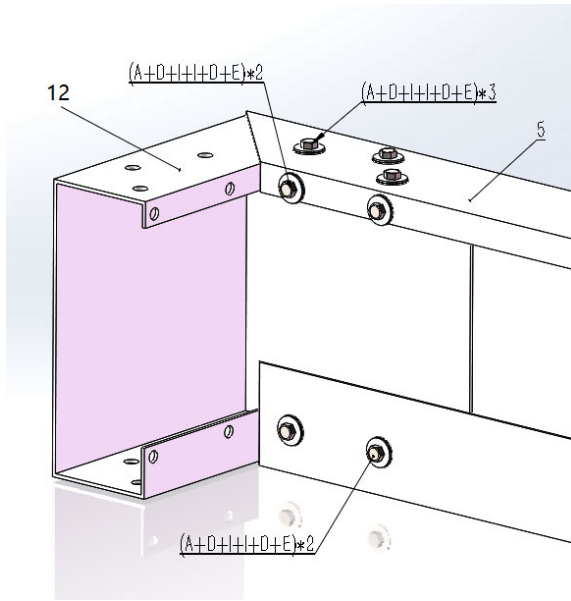
STEG 2



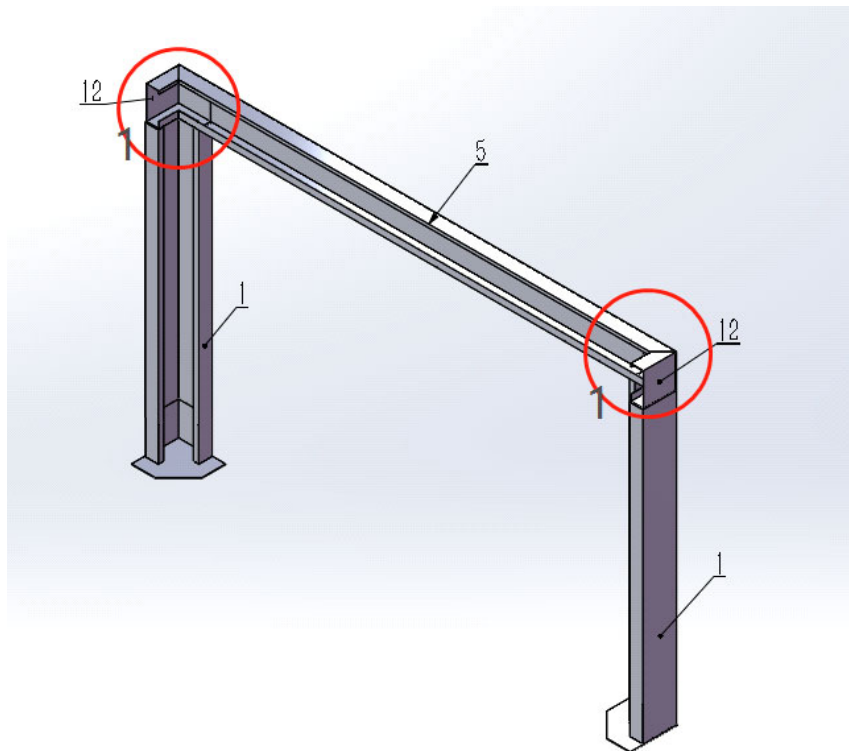
2-1*2

2-2*2

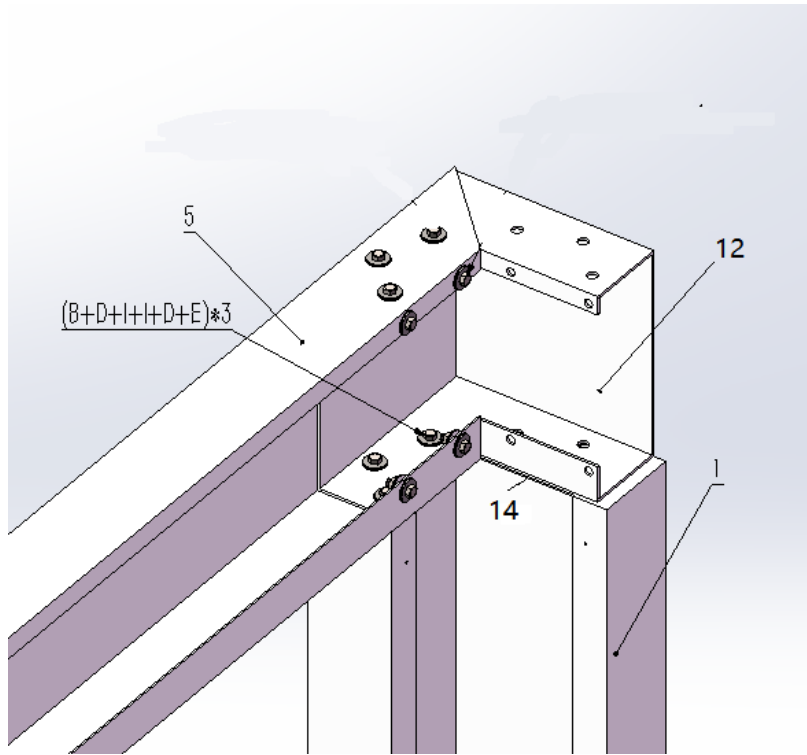




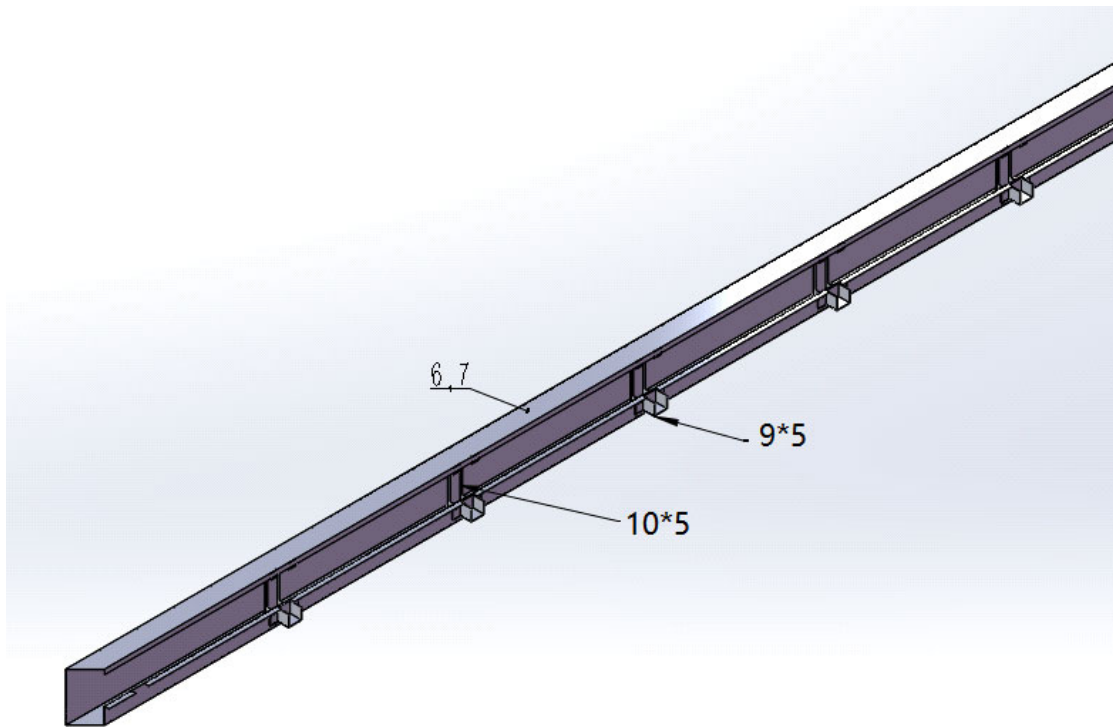
STEG 3

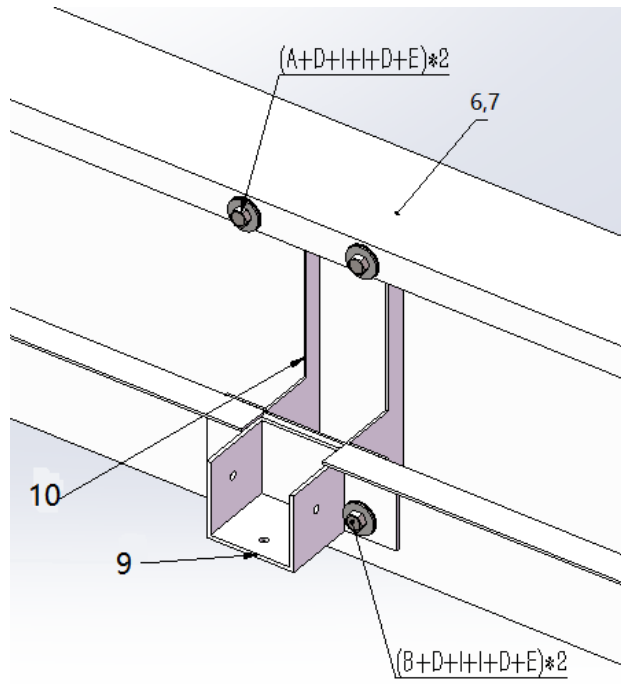


3-1*2

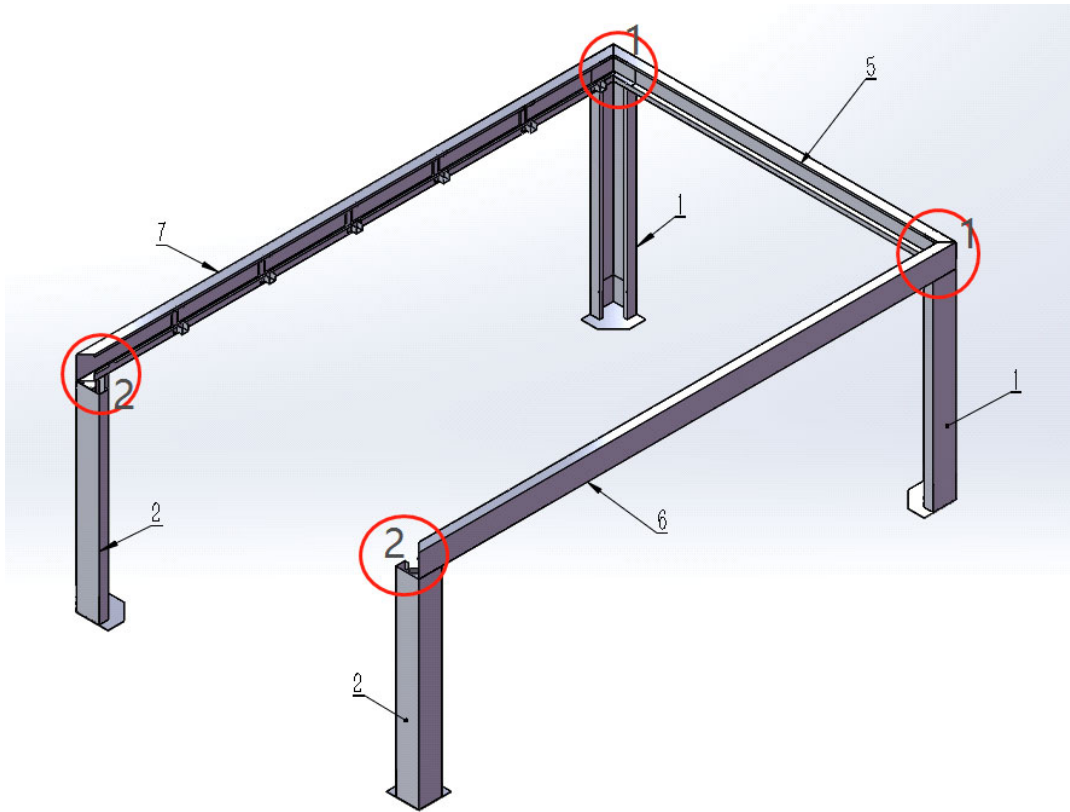


STEG 4



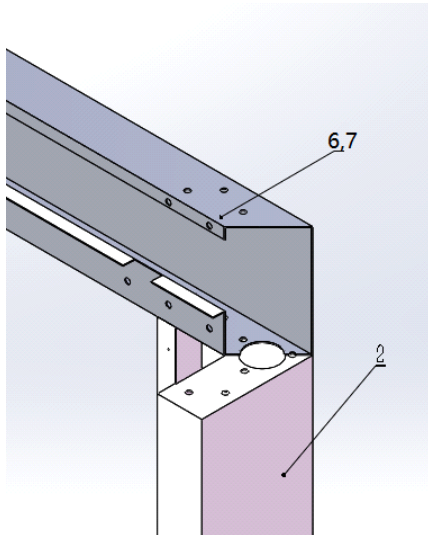
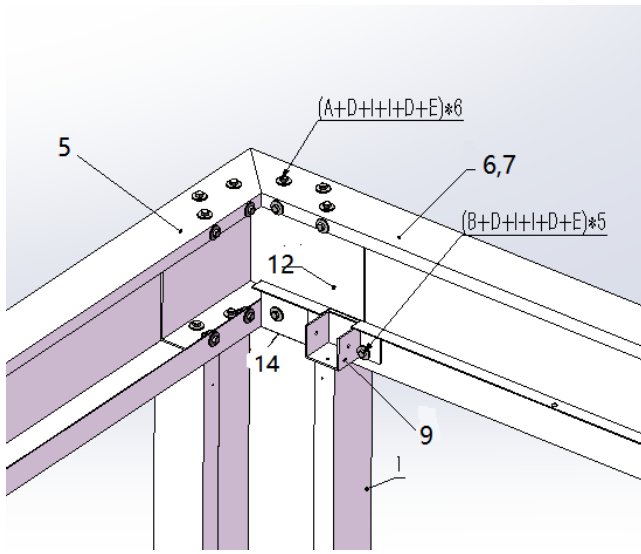


STEG 5

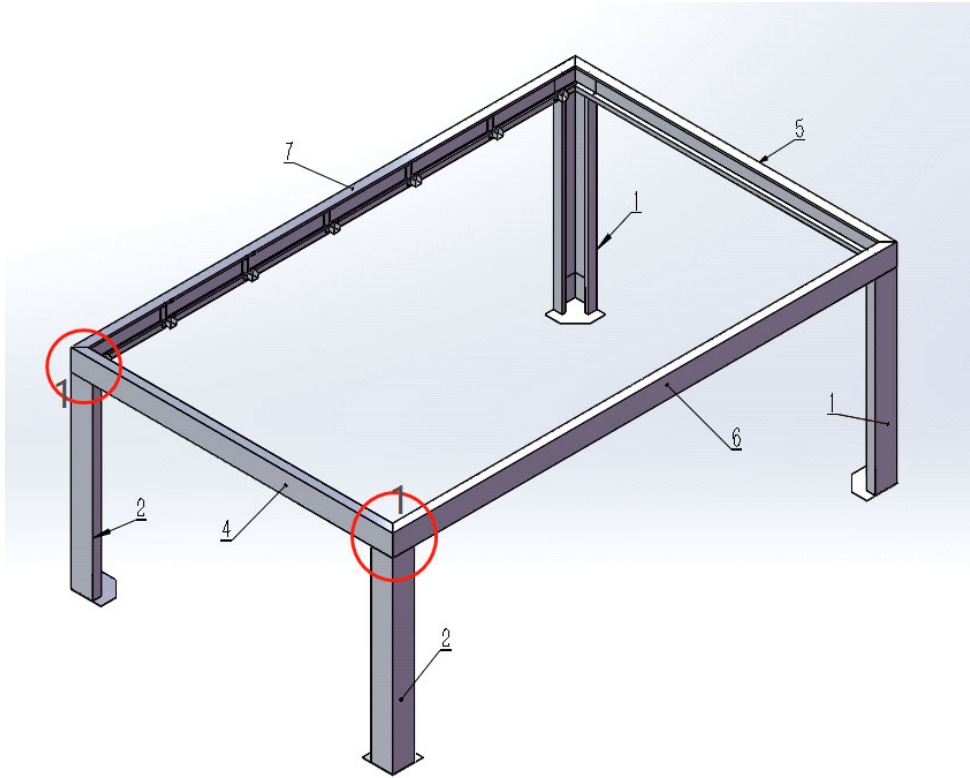


5-1*2

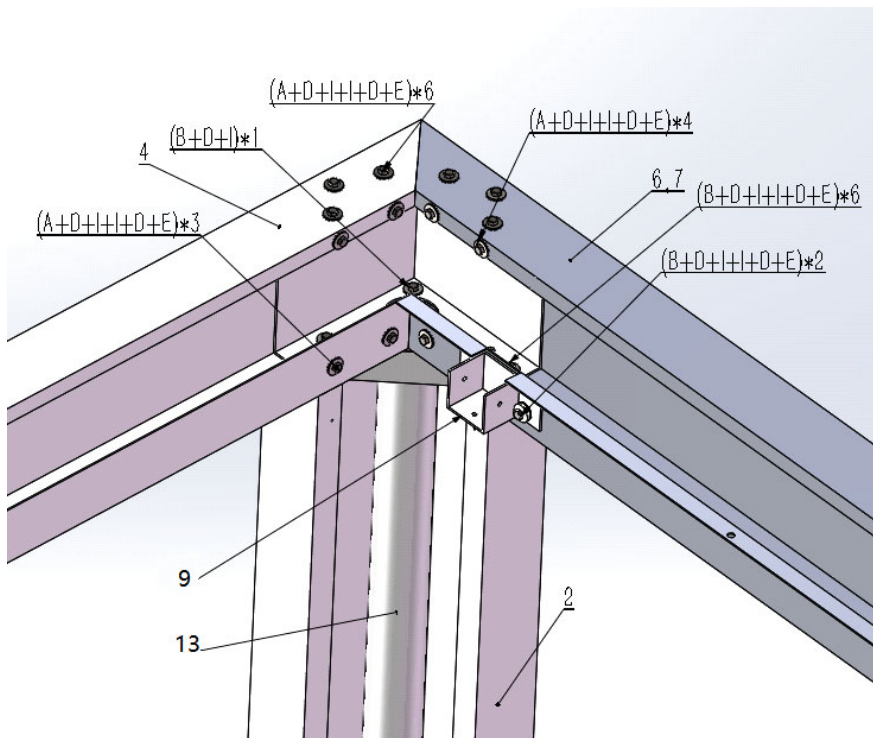
5-2*2

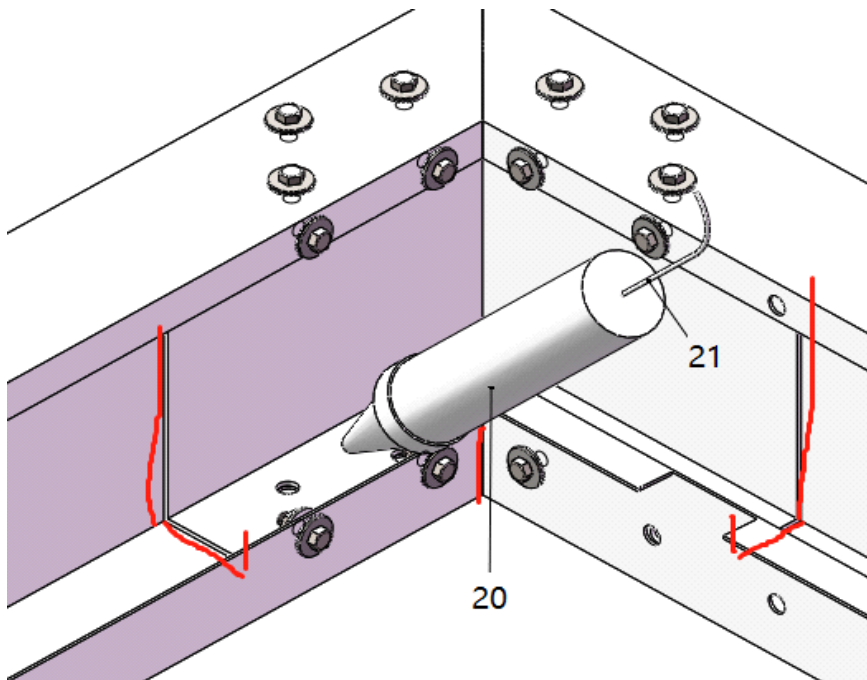
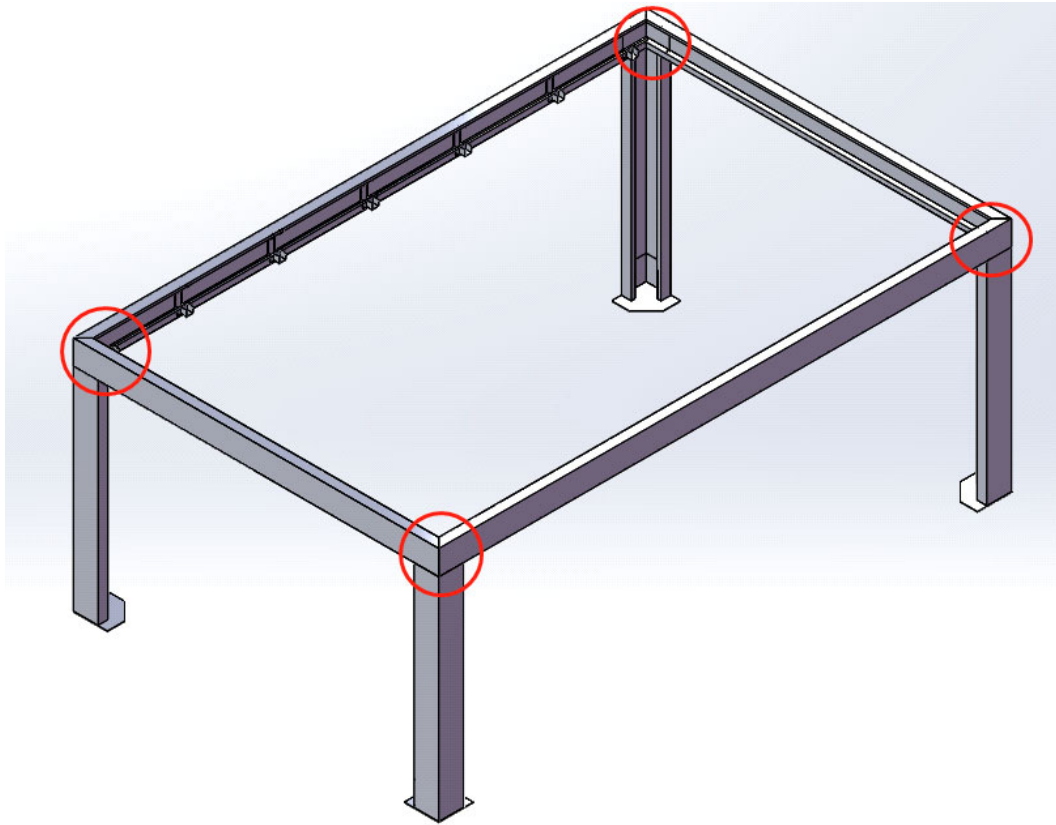


STEG 6

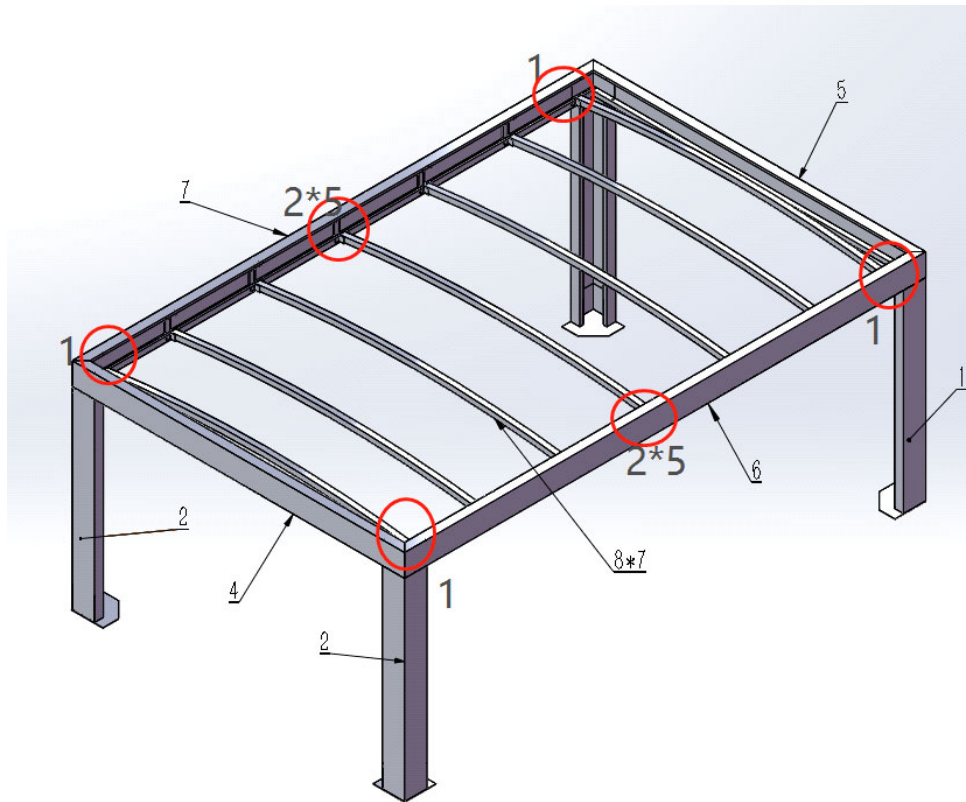


6-1*2

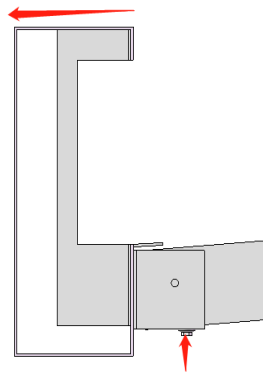
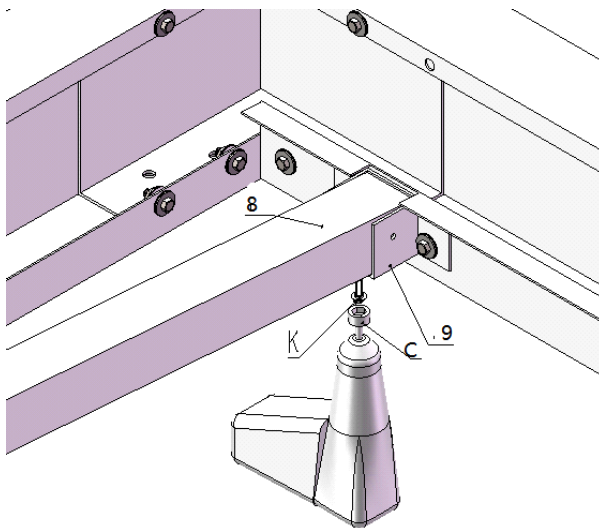




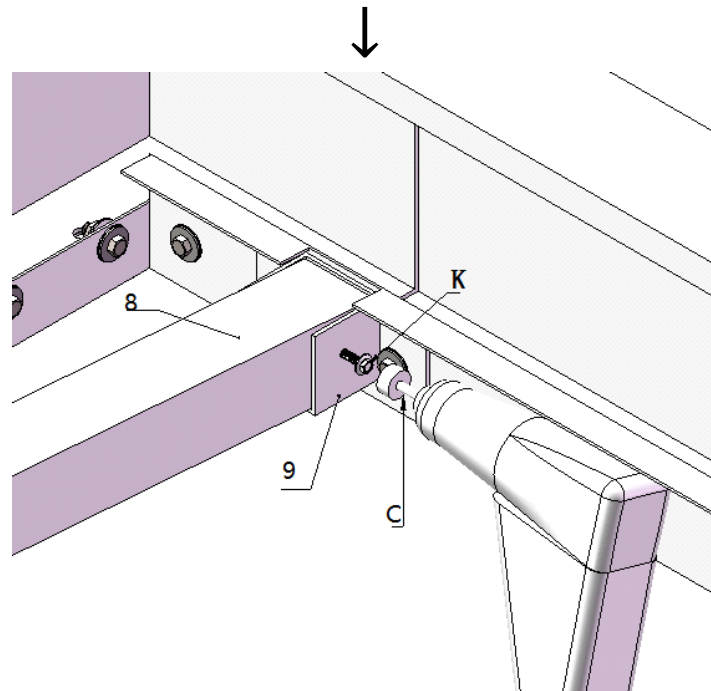
STEG 7



7-1*4

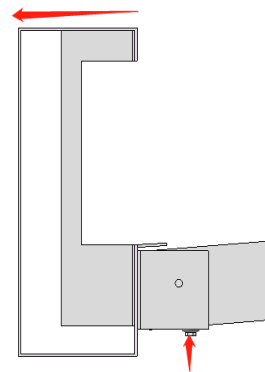
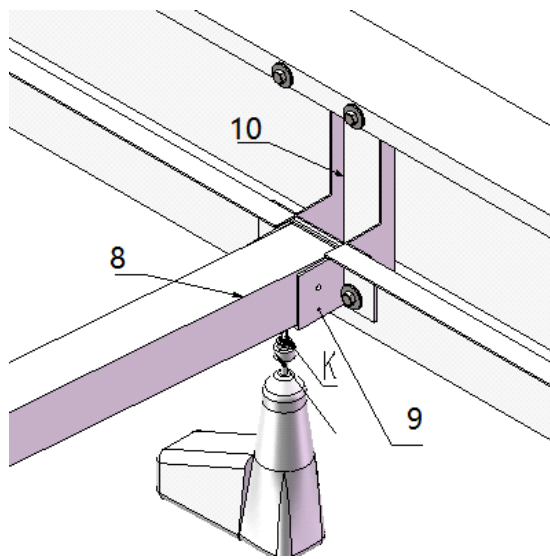


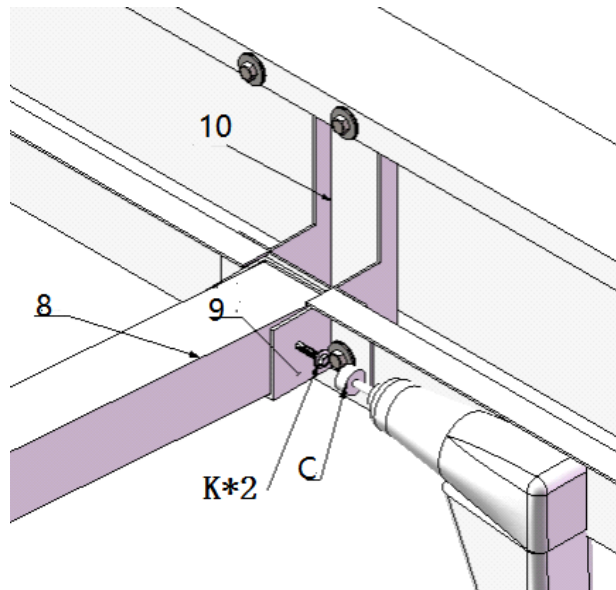
Skruva först fast den självgående skruven (K) i botten av beslaget. Dra åt bara tillräckligt så att sidobalken fortfarande står rakt. Om du drar åt skruven i botten för hårt kommer toppen av sidoramens att tvingas utåt.



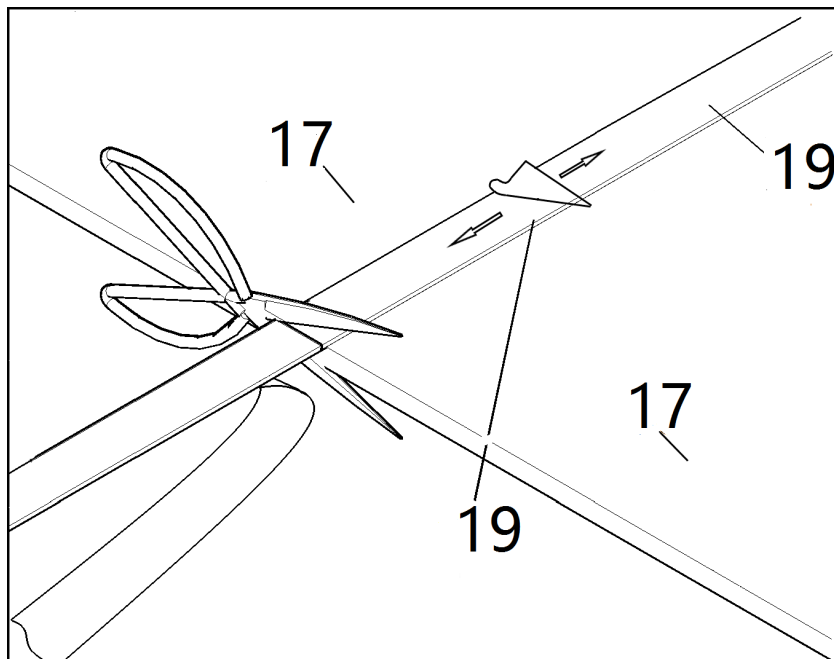
De självgående skruvarna skruvas sedan fast i sidorna av beslaget, varefter takbågarnas läge låses fast.

7-2*10

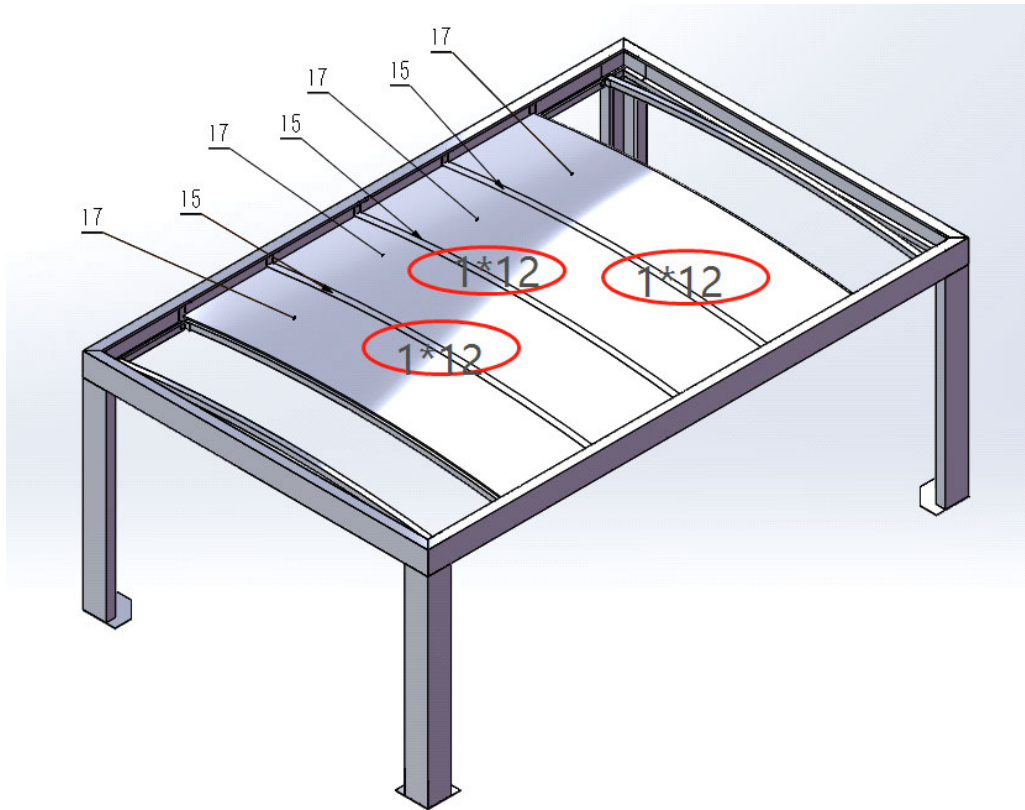
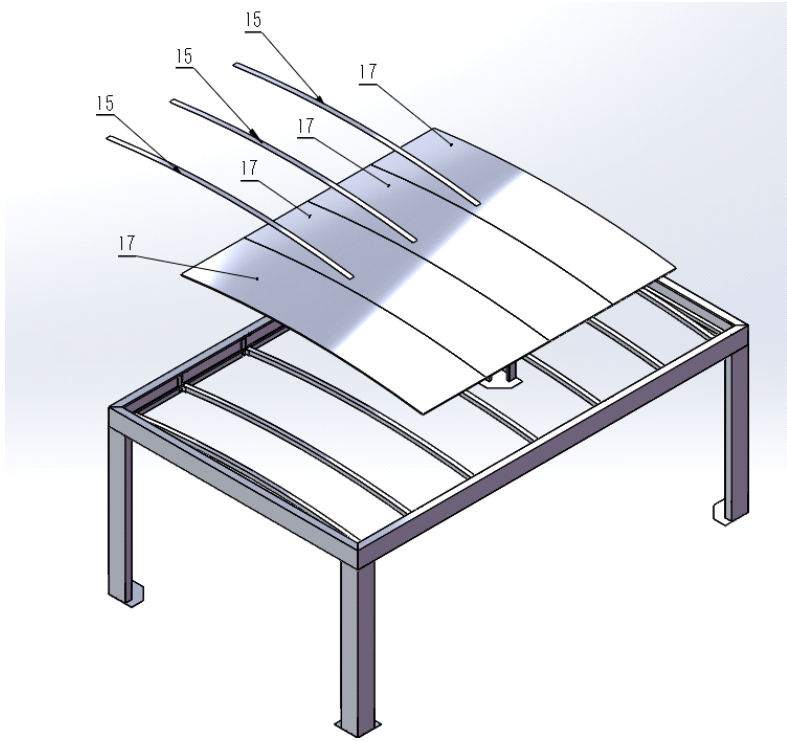




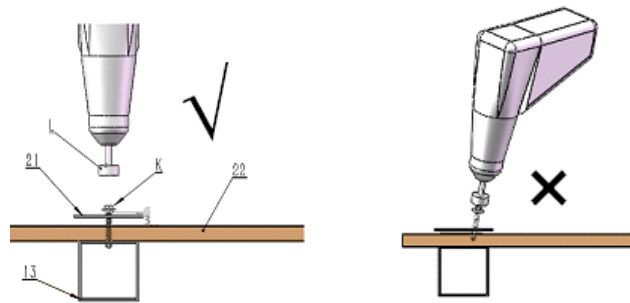
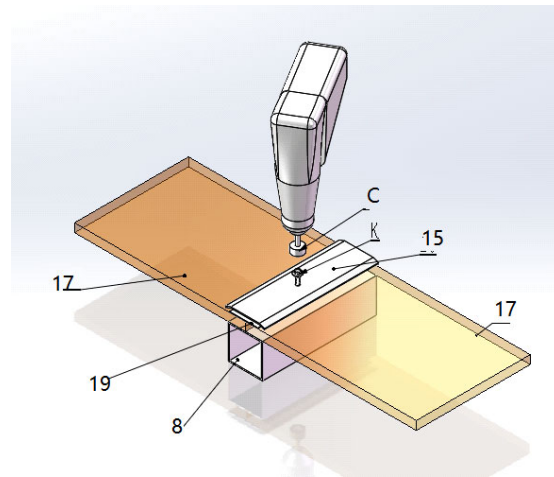
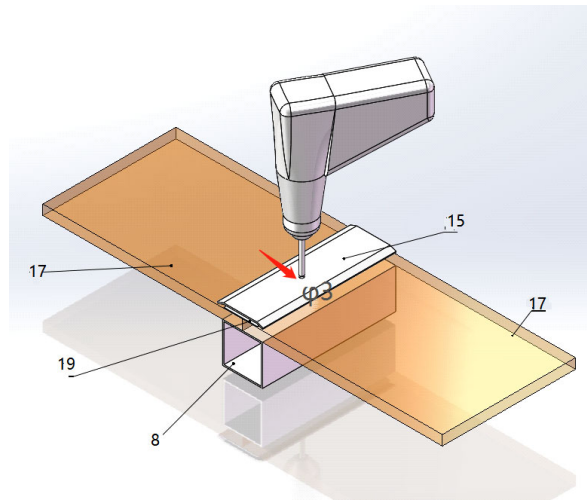
STEG 8



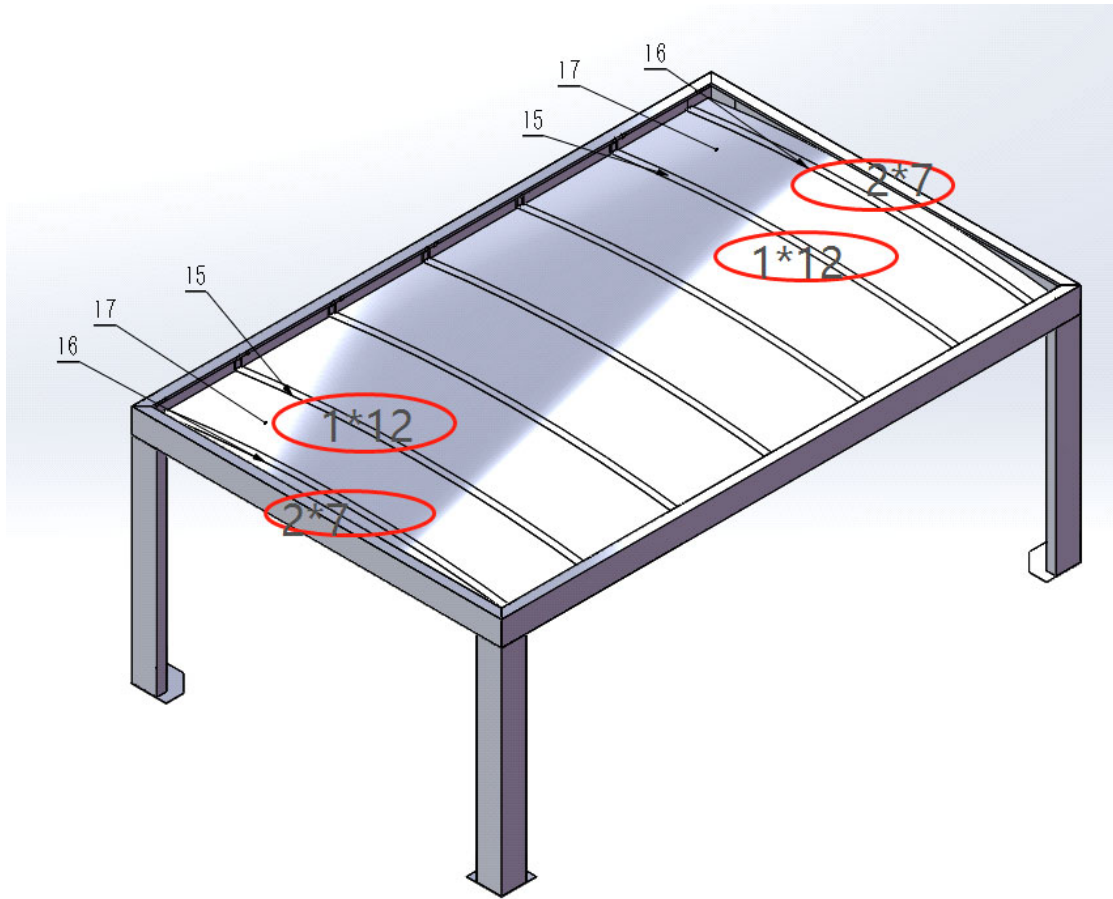
Kom ihåg att montera den medföljande butyltejpen (19) över skarvarna i takplåten. Limmet på butyltejpen måste vara vänd nedåt mot toppen av taket . Butyltejpen hindrar vatten från att tränga ner genom fogarna av takplåten och det tätar där skruvarna är monterade.



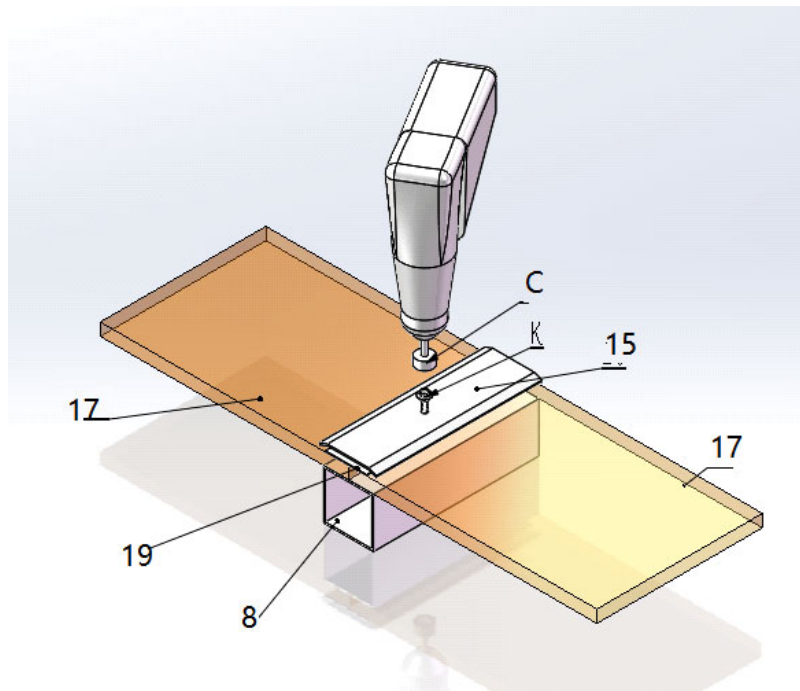
8-1*12*3



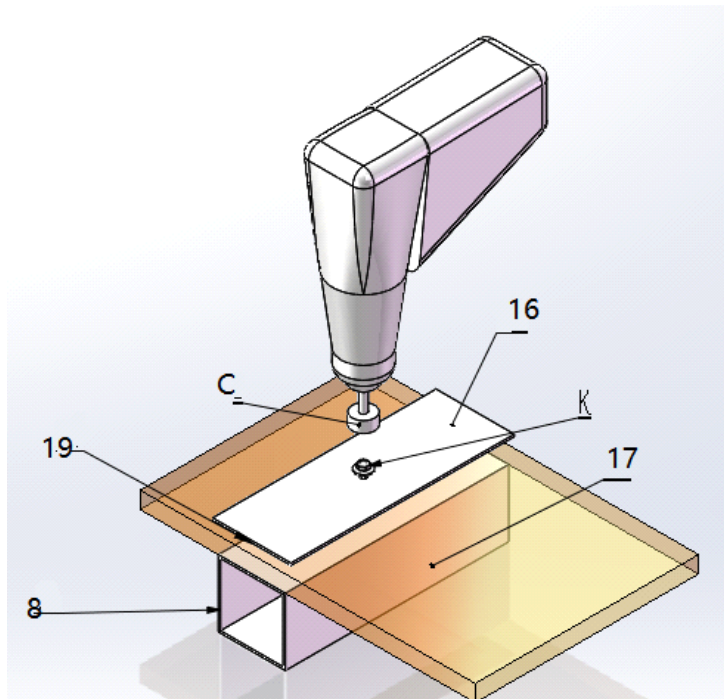
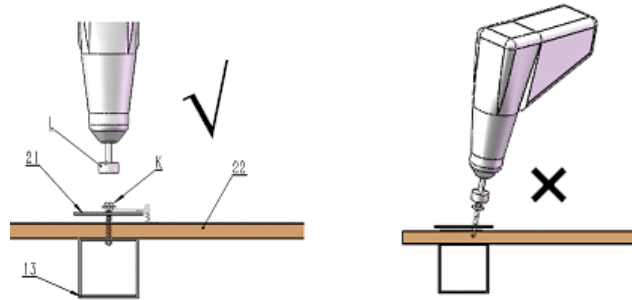
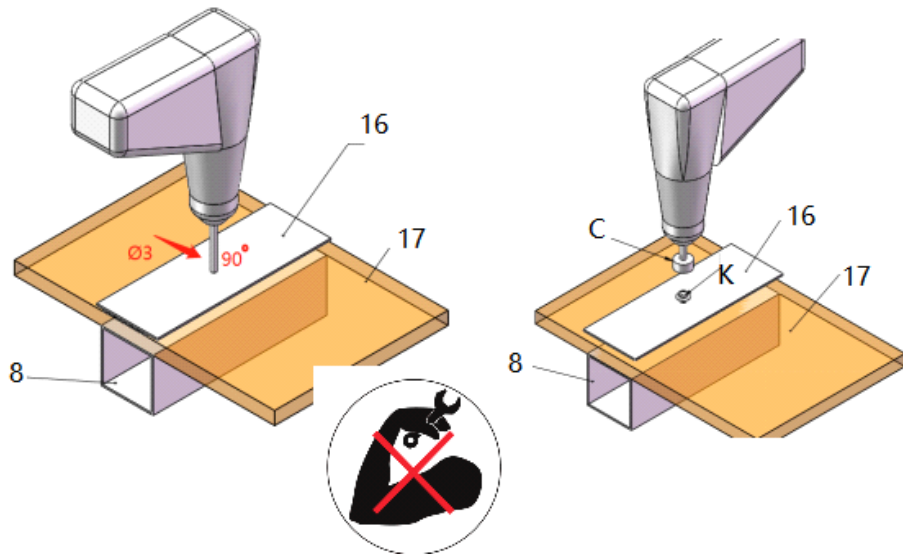
OBS! De självgående takskrav får endast dras åt så att packningen på skruvhuvudet lätt drar åt mot taklisten. Om takskravarna dras åt för hårt kommer taklisten att lyfta mellan fästpunkterna och vatten kan tränga in under listerna.



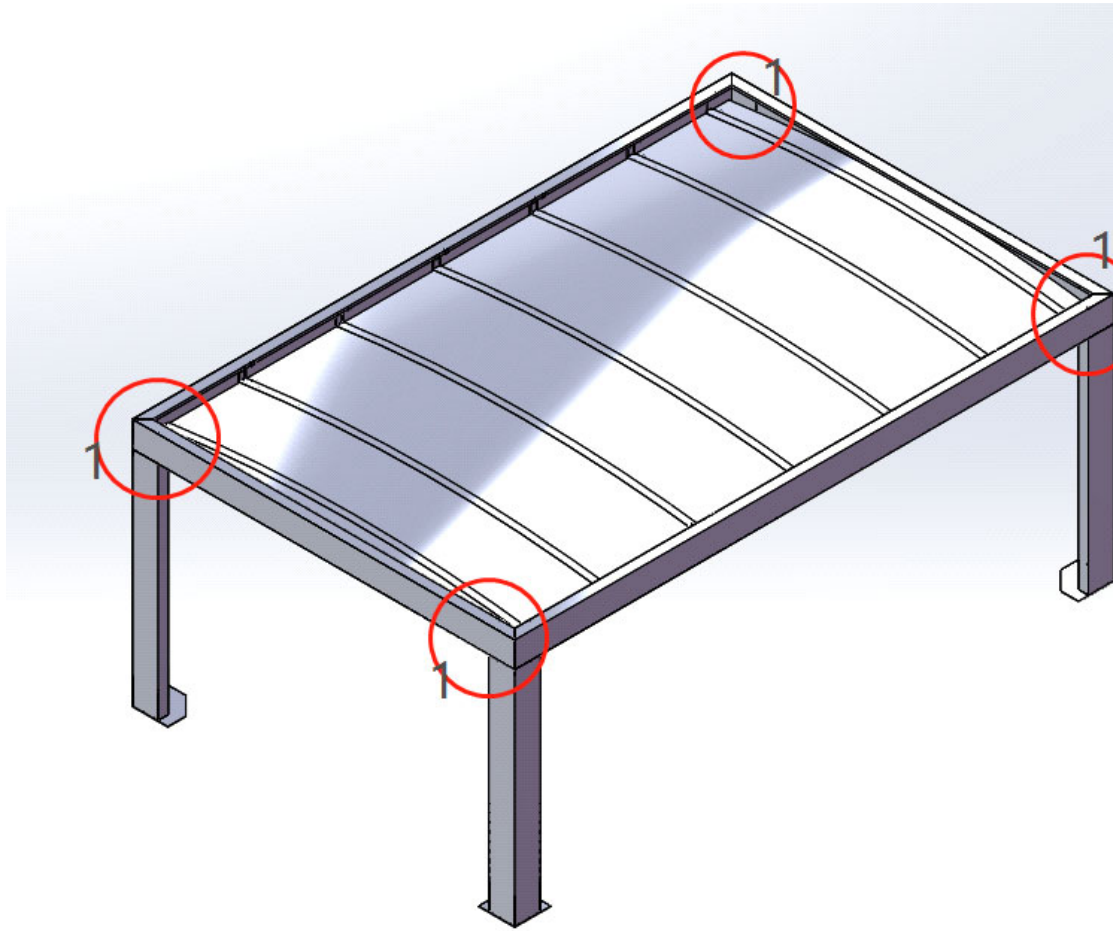
8-1*12*2



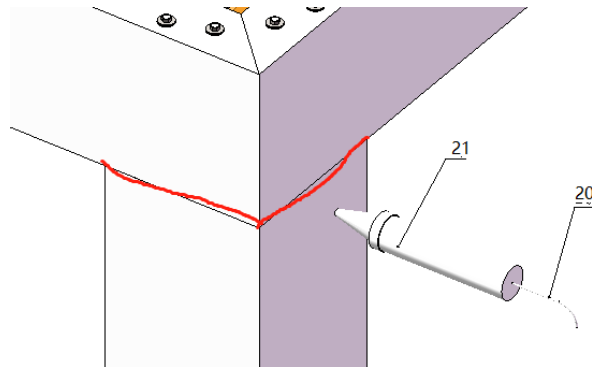
8-2*7*2

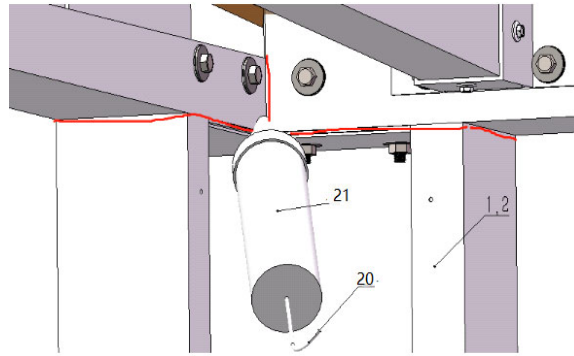


STEG 9



9-1*4





Använd silikon för att täta runt hörnen längst upp på benen