

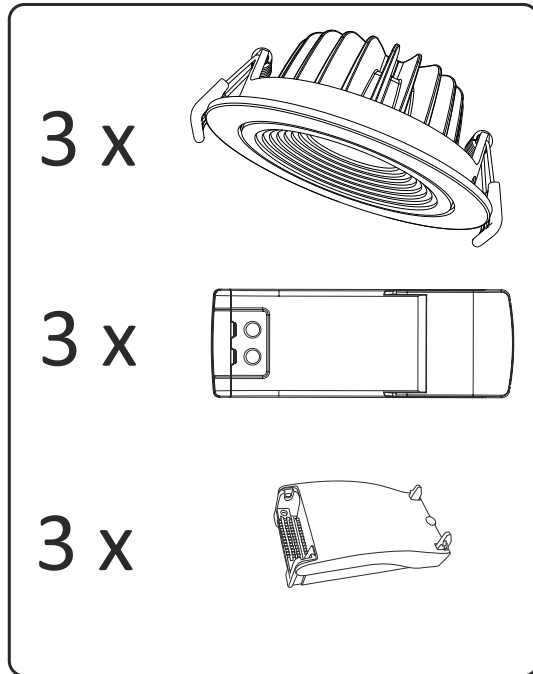


Energieeffektivitetsklassen
för ljuskällan:



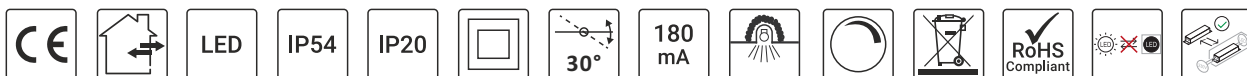
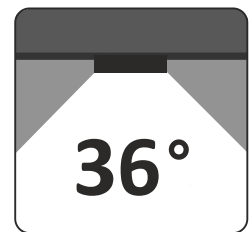
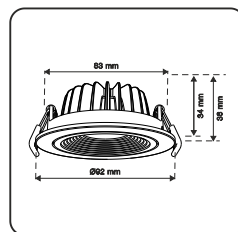
JP-9107-08 - Astrid 3-Pack

LED Downlight i IP54 utförande/-version
LED Downlight with IP54 Ingress Protection



Benämning	Färgtemp CCT	LED-Effekt	Ljusflöde Lumen	Kapslingsklass
LED JP-9107	2700K	7,0W ±5%	710lm	IP54

Benämning	Drivspänning	Systemeffekt	Omgivningstemperatur	Kapslingsklass
Drivdon LUM-D0918TF	220-240VAC	9W ±5%	-20 till +40°C	IP20



Symbolförklaring - Symbols

Uppfyller EU kraven för elsäkerhet, EMC samt miljö. Oppfyller EUs krav til elsikkerhet, EMC og miljø. Conforms to EU directives for safety, EMC and environment.	Armatur får installeras direkt i isolering. Armaturer kan installeres direkte i isolasjon. Luminaire can be installed directly in isolation.
Avsedd för både inom- och utomhusbruk (EJ DRIVDON). Beregnet for både innendørs og utendørs bruk (IKKE DRIVDON). Intended both for indoor and outdoor use (NOT DRIVER).	Dimbar. Kompatibel med de flesta 230VAC dimmers. Dimmes. Kompatibel med de fleste 230VAC dimmere. Dimmable. Compatible with most 230 VAC dimmers.
LED-ljuskälla. LED lyskilde. LED light source.	Elektriskt och elektroniskt avfall, källsorteras som elskrot. Elektrisk og elektronisk avfall, sortert som elektrisk skrot. WEEE - Waste of electrical and electronic equipment.
Kapslingsklass för armatur. Kapslingsklasse for armatur. Ingress protection for luminaire.	Uppfyller ROHS direktivet. Oppfyller ROHS-direktivet. Conforms with the RoHS directive (Restriction of Hazardous Substances).
Anger kapslingsklass för drivdon och anslutningar. Inntrengningsbeskyttelse av sjåfør og tilkoblinger. Ingress protection of driver and connections.	Håltagning. Stansing. Cut-Out.
Skyddsklass, klass II, dubbelisolerad. Beskyttelsesklasse, klasse II, dobbeltisolert. Protection class, class II, double insulated.	Spridningsvinkel. Spredningsvinkel. Beam Angle.
Anger armaturens justerbarhet. Indikerer armaturens justerbarhet. Indicates the adjustability of the luminaire.	Ej utbytbar ljuskälla. Ikke-utskiftbar lyskilde. Non-replaceable light source.
LED Driftström. LED Driftsstrøm. LED Operating current.	Drivdon utbytbar av slutanvändare. Utskiftbart kontrollutstyr av en sluttbruker. Replaceable control gear by an end-user.

Produktinformation och tillverkardeklaration:
Product Information and Manufacture Declaration:
www.luminans.com

JP International Technologies AB, Runstensvägen 5, 175 61 Järfälla, Sweden. | www.luminans.com | rev4

Luminans



SÄKERHETS- INSTALLATIONSANVISNINGAR

Läs dessa instruktioner före installationen påbörjas och lämna den vidare till brukaren av anläggningen.

Armaturen bör installeras av behörig installatör och enligt gällande föreskrifter. Se till att spänningen är frånslagen före installation eller underhåll. Installera armaturen enligt beskrivningen nedan. Placera LED-armaturer och drivdon långt ifrån värmekällor och i ett väl ventilerat utrymme. Använd medföljande kablage och drivdon för bäst funktion och säkerhet. Rekommenderas en mångtrådig ledare 1,5mm² för övrig anslutning.

OBS: Ljuskällan i denna armatur får endast bytas av tillverkaren eller av tillverkaren utsedd kvalificerad personal.

Strömmen får aldrig regleras på sekundärsidan, detta kan skada eller förstöra lysdioden.

Felaktig installation kan häva garantiåtagande. Vid installation i våtutrymme måste drivdonet placeras i torr zon.

SAFETY AND INSTALLATION INSTRUCTIONS

Read these instructions carefully before commencing installation and retain for future reference. The luminaire should be installed by a licensed electrician and in accordance with local regulations. Make sure that the power is off before installation or maintenance. Install as described below. Place the LED luminaires and the converter far away from heat sources and in a well ventilated area. Use the supplied cable and driver for best function and safety.

Recommended is a multi thread leader 1,5mm² for the remaining installation.

NOTE: The light source in this luminaire may only be replaced by the manufacturer or by qualified personnel designated by the manufacturer.

Never regulate the power on the secondary side, this can damage or destroy the LED.

Faulty installation may void warranty. When installing in wet areas, the driver must be placed in a dry zone.

