



RAYCHEM

T2Red & T2Reflecta

Installation Manual

Montageanleitung

Manuel D'installation

Installatie Instructie

Monteringsanvisning

Förläggningsinstruktion

Montagevejledning

Asennusohje

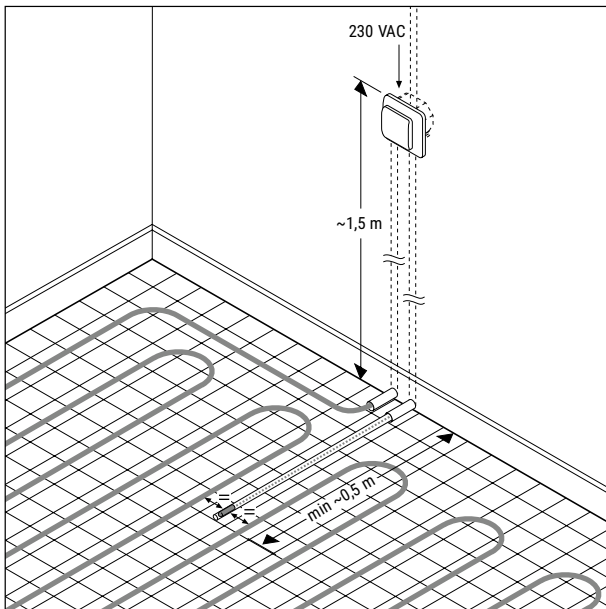
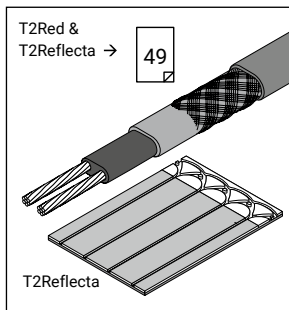
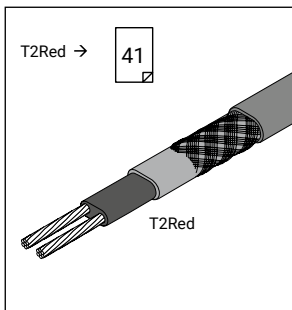
Manuale D'installazione

Manual De Instalación

Instrukcja Montażu

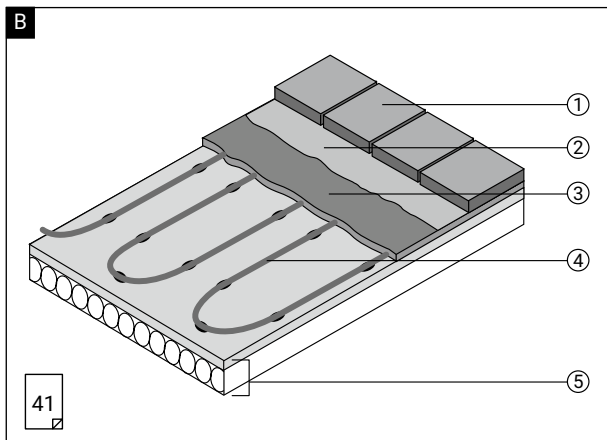
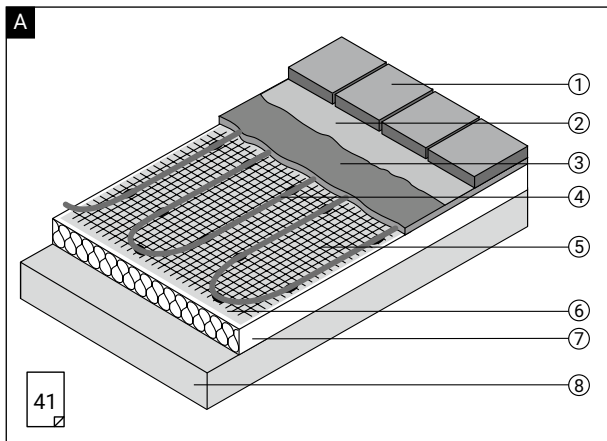
Монтажная Инструкция

Montážní Návod



FLOOR CONFIGURATIONS

A & B: T2RED



Kassering av uttjänta komponenter

Termostaten måste kasseras som elektriskt och elektroniskt avfall i enlighet med WEEE-direktivet och lokala förordningar.

Resten av värmekabelsystemet måste sorteras som byggavfall.

SVENSKA

Viktig information!



nVent erbjuder 12 års totalgaranti för denna produkt. För utförlig beskrivning av garantin se garantiunderlaget som bifogas mätprotokollet eller ladda ner det från vår hemsida. Läs hela installationsmanualen noggrant. Ta hänsyn till lokala

bestämmelser och regelverk. Garantiunderlag och mätprotokoll ska fyllas i av en behörig elektriker. De ska sedan behållas av anläggningsägaren enligt elföreskrifterna och villkoren för totalgarantin.

Förläggningsinstruktion

Undergolvet ska ha en bärande konstruktion enligt gängse byggregler.

T2Röd får klippas, korsas och installeras med mycket litet cc-avstånd om nödvändigt. T2Röd kan installeras under de flesta golvbeläggningar,

t ex klinker, trägolv laminat och plastmatta. Det termiska motståndet

på golvmaterialen ovanpå T2Röd ska vara så lågt som möjligt, t ex liten

tjocklek alternativt bra värmeledningsförmåga. T2Röd rekommenderas ej

till förläggning i träbjälklag eller under trägolv med en större tjocklek än

16 mm. Beakta anvisningar som finns för de olika golvbeläggningarna.

Undvik att lägga T2Röd under ytor där håltagning skall ske, t ex vid

wc-stol, skåp etc. samt minst 50 mm från väggen för att undvika att

listerna spikas i värmekabeln.



VIKTIGT!

Om en golvvärmetermostat används rekommenderas att givarkabeln läggs i ett skyddsror som i änden tätas ordentligt.

Detta för att termostatgivaren ska kunna bytas ut vid behov.

Placera givaren i en försänkning i underlaget direkt under

golvbeläggningen och mellan två värmekabelslag. Utsätt

aldrig värmekabeln för mekanisk åverkan. Om skada på

värmekabeln skulle uppkomma finns det en skarvsats att

använda.

Beakta samtliga tillämpliga föreskrifter rörande denna typ av installation.

Teknisk data T2Röd

Anslutningsspänning:	230 Vac
Effekt:	5 W/m – 15 W/m (beroende på golvkonstruktion)
Säkring:*	C 10 A
Jordfelsbrytare:	30 mA
Max inkopplingslängd:	100 m
Max. driftstemperatur:	65°C
Dimension:	8,7 mm x 6,0 mm
Min. förläggningstemp.:	+5°C
Min. böjningsradie:	35 mm
Godkännanden:	SEMKO SS 4242411. Bastyp 65 CM. CE

Golvytan ska vara max 27°C enligt Boverkets rekommendationer.

Bild A: T2Röd i betong

1. Klinker/plastmatta/trä- eller laminatgolv
2. Ev. tätskikt för våtrum
3. Finsats/grovgjutning betong (30 – 50 mm)
4. T2Röd
5. Ev. fästband eller armering
6. Vidhäftningsprimer
7. Ev. isolering (30 – 50 mm)
8. Trä- eller betongbjälklag

Bild B: T2Röd i spackel

1. Klinker/plastmatta/trä- eller laminatgolv
2. Ev. tätskikt för våtrum
3. Tunt betong- eller flytspackelskikt, lämpligt för golvvärme (> 15 mm)
4. T2Röd
5. Trä- eller betongbjälklag (ev. isolering)

Beskrivning av installation med T2Röd-skivor

41

Bild C: T2Röd och T2Reflecta MED klinker

1. Klinker
2. T2Reflecta-S-lim
3. Tätskikt (strykbart) för våtutrymmen
4. T2Reflecta lim
5. T2Röd
6. T2Reflecta-skiva

7. T2Reflecta-S-lim
8. Betong, plattor, trägolv etc.

Bild D: T2Röd och T2Reflecta med trä-/laminatgolv

1. Trä- eller laminatgolv eller flytande undergolv för plastmatta
6 – 8 mm
2. Foam/underlagspapp
3. T2Röd
4. T2Reflecta
5. Ev. gipsskiva/spånskiva/betong
6. Trä- eller betongbjälklag
7. Isolering

Bild E: T2Röd och T2Reflecta på natursten eller klinker

1. Klinker/natursten
2. Flexibelt klinkerlim
3. Tätskikt (strykbart) (för våutrymmen)
4. T2Reflecta P-Fix
5. T2Röd
6. T2Reflecta-skiva
7. T2Reflecta A-Fix
8. Betong, plattor, trägolv etc.

Beskrivning av installation med T2Reflecta-skivor

49

Kassering av uttjänta komponenter

Termostaten måste kasseras som elektriskt och elektroniskt avfall i enlighet med WEEE-direktivet och lokala förordningar. Resten av värmekabelsystemet måste sorteras som byggavfall.

DANSK

Viktig information!



nVent tilbyder en 12 års Total Care Garanti for dette produkt. Læs venligst vores Total Care Garanti certifikat og registrerings formularen eller hent det fra vores hjemmeside: Læs hele installations manualen igennem. Tag hensyn til lokale bestemmelser og bekendtgørelser. Garanti- og

måleresultater skal udfyldes af en autoriseret elinstallatør. De skal sammen med garanti bestemmelserne efterfølgende opbevares af bygningsejeren/brugeren.



RAYCHEM

T2Red in floorpavement

T2red in Estrich

T2red Directement Dans Le Sol

T2red Rechtstreeks In De Vloer

T2rød I Støpemasse

T2röd I Avjämningsmassa

T2rød I Spartelmasse

T2red Tasoitteessa

T2red Sul Pavimento

T2red Directamente En El Suelo

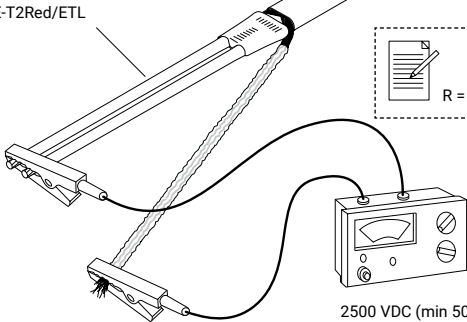
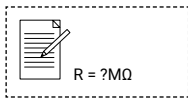
T2red W Posadzce

T2ред В Цементной Стяжке

Uložení T2red V Podlaze

1

CE-T2Red/ETL



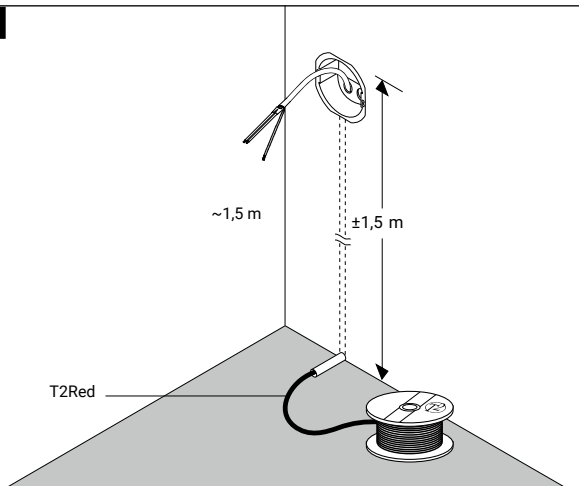
2500 VDC (min 500 VDC)
 $R > 10 M\Omega$

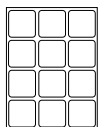
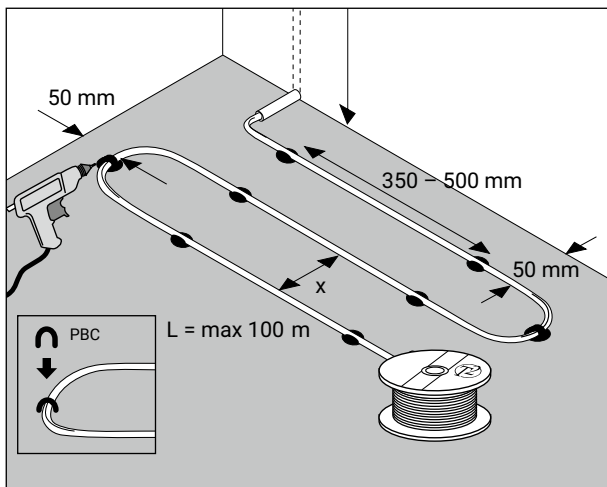
2

~1,5 m

±1,5 m

T2Red





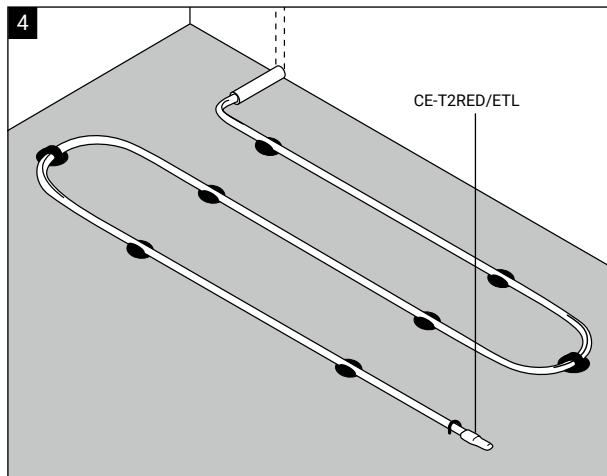
- | | |
|--------------------------------|---|
| (E) filler + tile | (FI) Tasoitelaasti + klinkkeri |
| (D) Ausgleichsmasse + Fliese | (I) stucco + piastrella |
| (FR) mortier + carrelages | (ES) Mortero de relleno + baldosas |
| (NL) vulmiddel + tegel | (PL) warstwa wypełniająca + płytki ceramiczne |
| (NO) fyllmasse + flis | (RU) стяжке + плитка |
| (SE) avjämningsmassa + klinker | (CZ) stěrka + dlaždice |
| (DK) spartelmasse + klinker | |

Fig. A	3	W/m ²	100	90	80	70	60
		m/m ²	8	7	6	5	-
		X (mm) Fig. 3	120	140	160	180	-
Fig. B	3	W/m ²	100	90	80	70	60
		m/m ²	-	8	7	6	5
		X (mm) Fig. 3	-	120	140	160	180

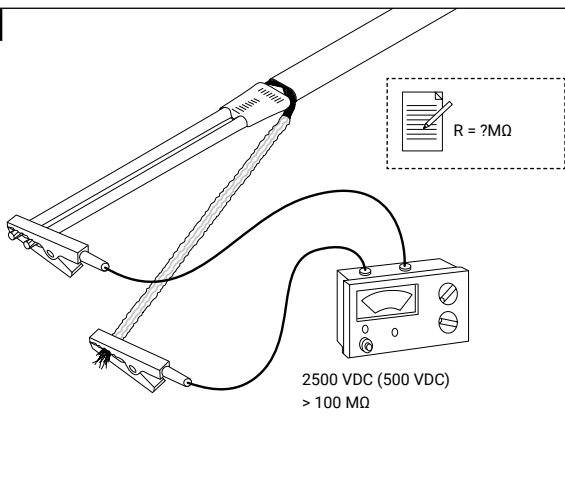


- | | |
|-------------------------------------|--|
| (E) filler + wood/laminate | (FI) Tasoitelaasti + puu/ |
| (D) Estrich + Holz/Laminat | (I) laminaatti |
| (FR) mastic + parquet/stratiifié | (ES) stucco + legno/laminato |
| (NL) vulmiddel + hout/laminaat | (PL) Mortero de relleno + madera/laminado |
| (NO) støpemasse + fliser | (RU) warstwa wypełniająca + drewno/laminat |
| (SE) avjämningssmassa + trä/laminat | (CZ) stěrka + parket/laminat |
| (DK) spartelmasse + træ/laminat | |

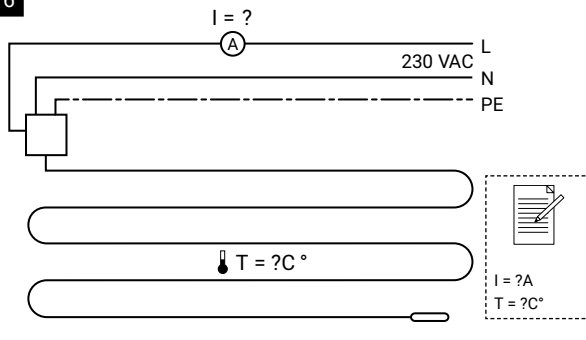
Fig. A	3	W/m ²	100	90	80	70	60	50
		m/m ²	-	8	7	6	5	-
		X (mm)	-	120	140	160	180	-
		Fig. 3	-					
Fig. B	3	W/m ²	100	90	80	70	60	50
		m/m ²	10	-	8	7	6	5
		X (mm)	100	-	120	140	160	180
		Fig. 3						



5

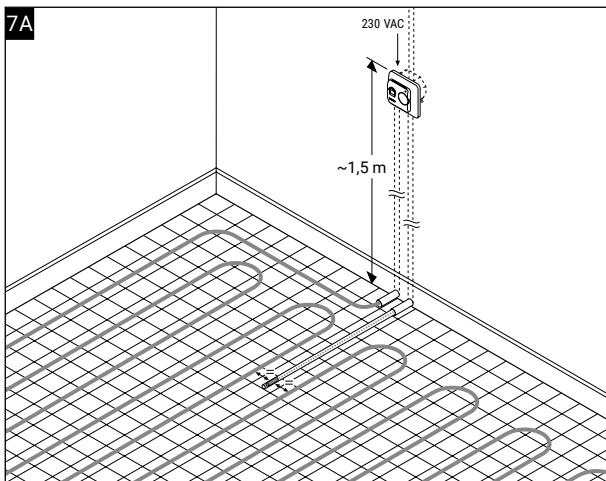


6

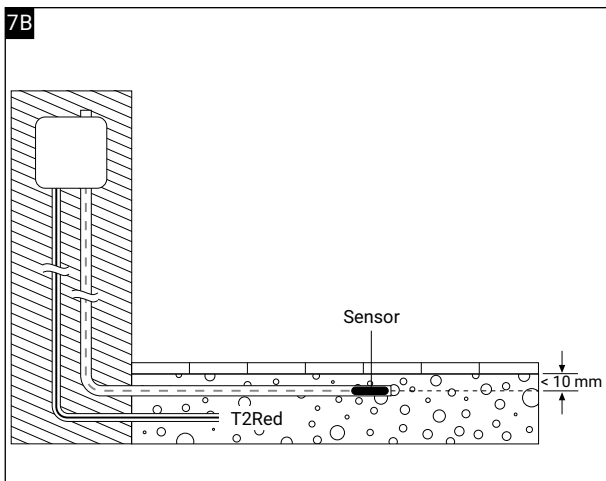


$T^\circ\text{C}$	$I (230 \text{ VAC})$
10°C	$> 37 \text{ mA/m}$
20°C	$> 30 \text{ mA/m}$

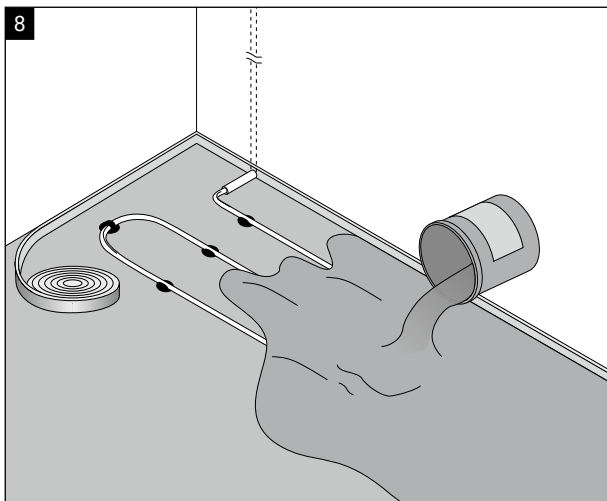
7A



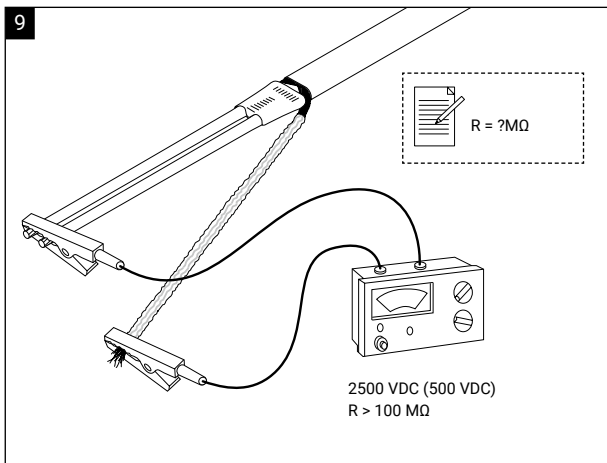
7B



8



9





RAYCHEM

T2Red on T2Reflecta plates

T2red Auf T2reflecta-Platten

T2red Dans Les Plaques T2reflecta

T2red in T2reflecta Platen

T2rød I T2reflecta

T2röd I T2reflecta

T2rød I T2reflecta

T2red–Lämpökaapeli T2reflecta–Eristelevyssä

T2red Su Piastre T2reflecta

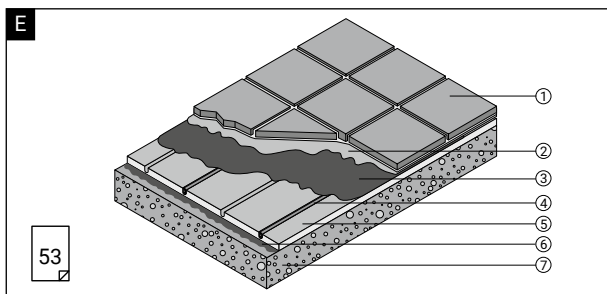
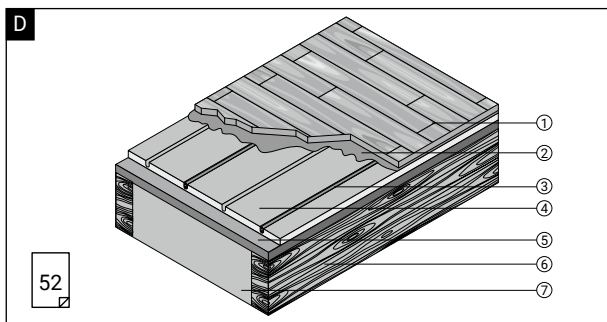
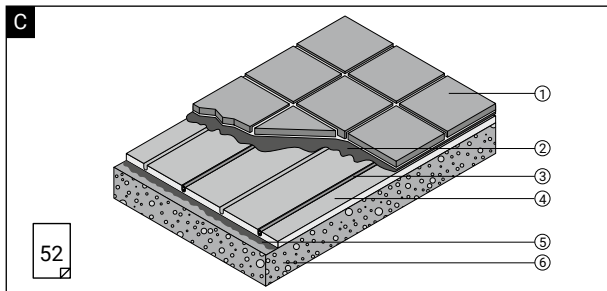
T2red Cable Autorregulante Con Placas De Aluminio Y Aislamiento Integrado

T2red Na Płytkach Izolacyjnych T2reflecta

T2red Ha Подложке T2reflecta

Uložení T2red V Deskách T2reflecta

C, D & E: T2Red & T2Reflecta



OBS! På betong legges en 0,2 mm aldriingsbestandig plastfolie med 200 mm overlapp i alle skjøter, før man løslegger T2Reflecta-platene. For øvrig følg tregulvprodusentens anvisninger.

SVENSKA

FÖRLÄGGNING AV T2REFLECTA-SKIVOR

Allmänt

T2Reflecta-skivorna kan förläggas på alla typer av undergolv som har en bärande konstruktion enligt gängse byggregler. Undergolvet måste vara rent, slätt och stabilt samt utan sprickor och rester av lösningsmedel som förhindrar att limmet fastnar. Ev. sprickor i golvet måste lagas med avjämningsmassa och ojämnheter måste slipas ner. Om undergolvet är av betong måste detta vara helt torrt innan förläggningen av golvvärmen påbörjas. Vid användning av snabbhårdande spackel måste tillverkarens anvisningar följas. Maximal nivåskillnad på underlaget är 1 – 2 mm per meter. Om T2Reflecta-skivorna ska limmas mot befintligt undergolv (t ex plastmatta, klinker etc) skall detta underlag bedömas och godkännas av golvläggare först. Gör en expansionsfog (minsta bredd 5 mm) mot vertikala bygnadsdelar innan du börjar lägga T2Reflecta-skivorna.

Lämna utrymme för fogar mellan separat reglerade värmekretsar och/eller intilliggande oppvärmda områden. Fogarna kan planeras tillsammans med arkitekt och entreprenören som gör undergolvet.

T2Reflecta-S-lim är inte lämpligt för naturstengolv.

Vid läggning av naturstengolv bör Reflecta-plattorna först täckas helt med T2Reflecta P-Fix. Låt torka cirka 3 timmar och lägg därefter naturstengolvet. Använd lämpligt fix för natursten. Även klinker kan förläggas på T2Reflecta-skivor med hjälp av T2Reflecta-P-Fix. Använd lämpligt, flexibelt fix för klinker eller natursten. Limmet måste vara lämpligt för golvvärme. Innan klinkerplattorna limmas, ska alla eventuella fettrester tvättas bort från T2Refelcta-plattorna med hjälp av rödsprit. Klinkerfogen kan utföras med flexibel klinkerfog 24 timmar efter att klinkerplattorna lagts. Värmen kan slås på 24 timmar efter att fogarna fylts. Tillverkarens anvisningar skall alltid följas.

Teknisk data T2Reflecta

Temperaturlåghet	-20°C to +50°C (Får ej utsättas för direkt solljus)
Min. installationstemperatur	+5°C
Max. installationstemperatur	+30°C

Dimensioner

Vändskiva	400 mm x 100 mm x 12,5 mm
T2Reflecta-skiva	720 mm x 400 mm x 13,0 mm
material	EPS + aluminiumplåt
Fästmaterial	T2Reflecta-lim eller skruv
Max. tillåten nivåskillnad på underlaget	Max. 2 mm per meter

GOLVKONSTRUKTIONER

Bild C: T2Röd och T2Reflecta MED klinker

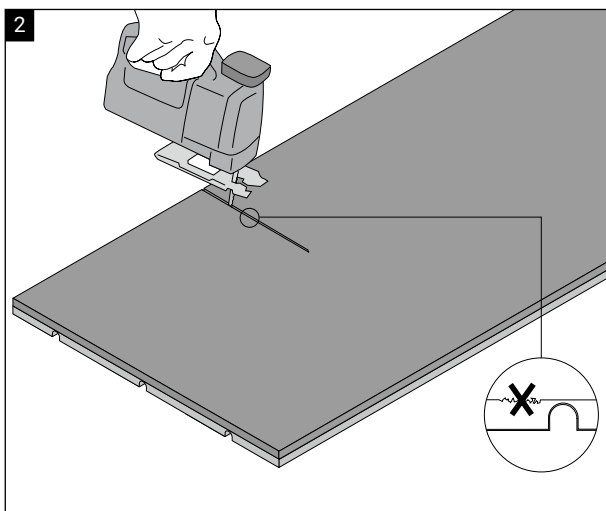
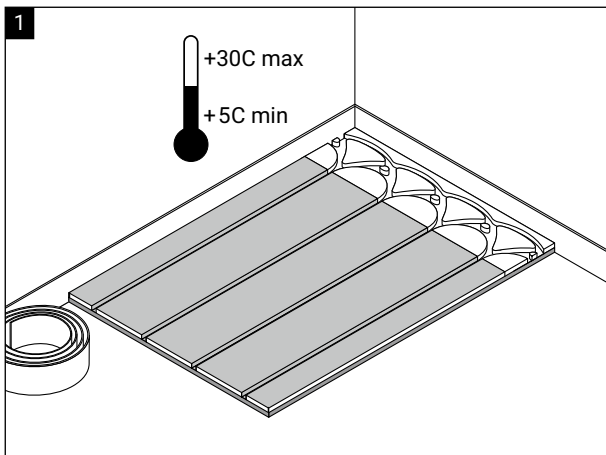
1. Klinker
2. T2Reflecta lim
3. T2Röd
4. T2Reflecta-skiva
5. T2Reflecta-S-lim
6. Betong, plattor, trägol etc.

Bild D: T2Röd och T2Reflecta med trä-/laminatgol

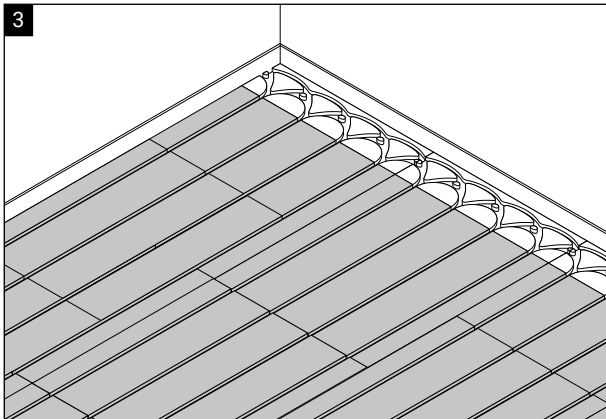
1. Trä- eller laminatgol
2. Foam/underlagspapp
3. T2Röd
4. T2Reflecta
5. Ev. gipsskiva/spånskiva/betong
6. Trä- eller betongbjälklag
7. Isolering

Bild E: T2Röd och T2Reflecta på natursten eller klinker

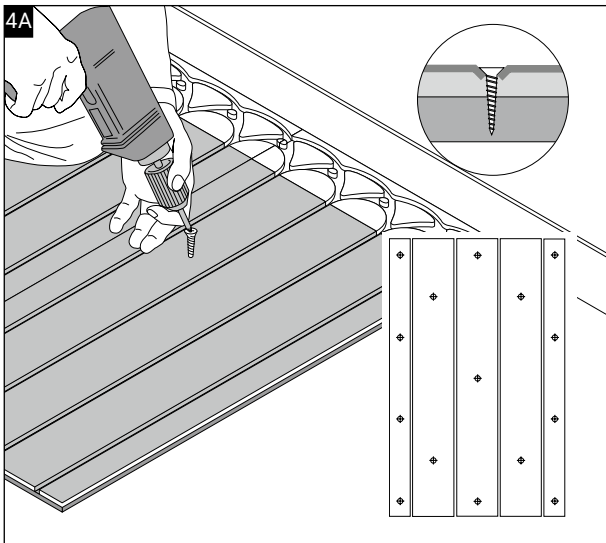
1. Klinker/natursten
2. Tätskikt (strykbart) (för våtutrymmen)
3. T2Reflecta P-Fix
4. T2Röd
5. T2Reflecta-skiva
6. T2Reflecta A-Fix
7. Betong, plattor, trägol etc.



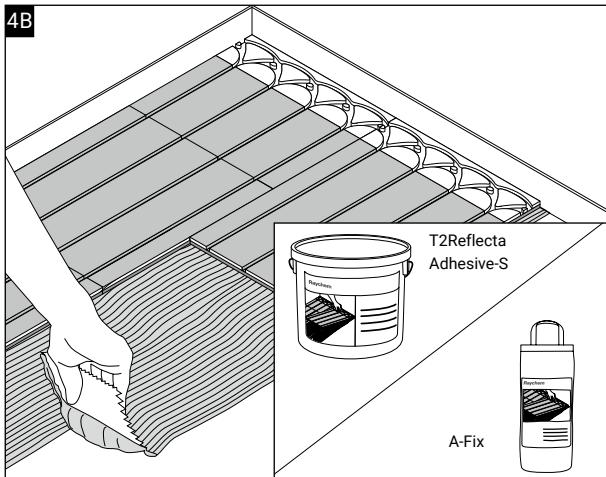
3



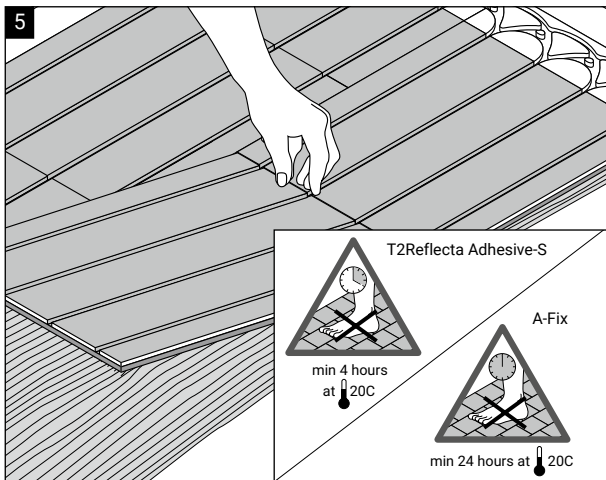
4A

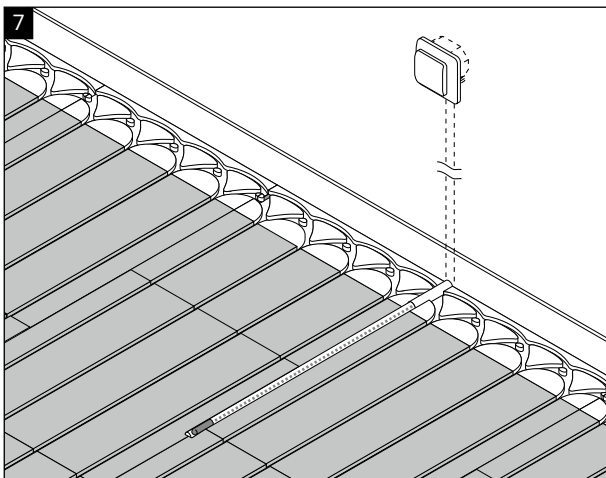
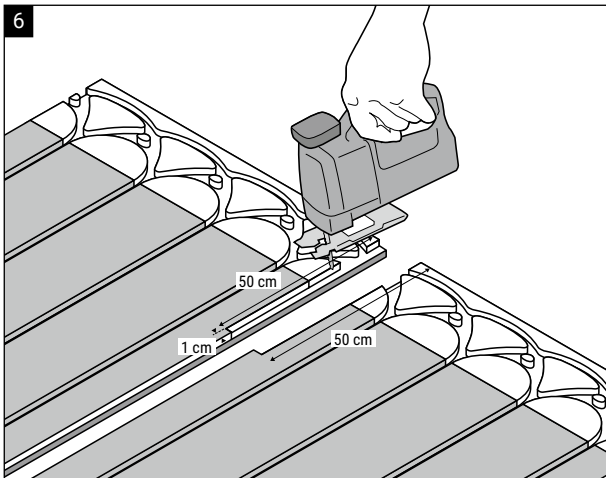


4B



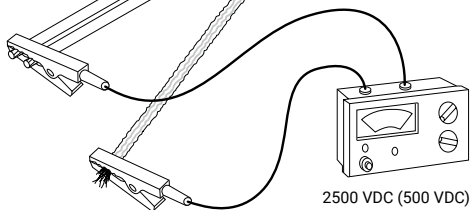
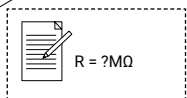
5



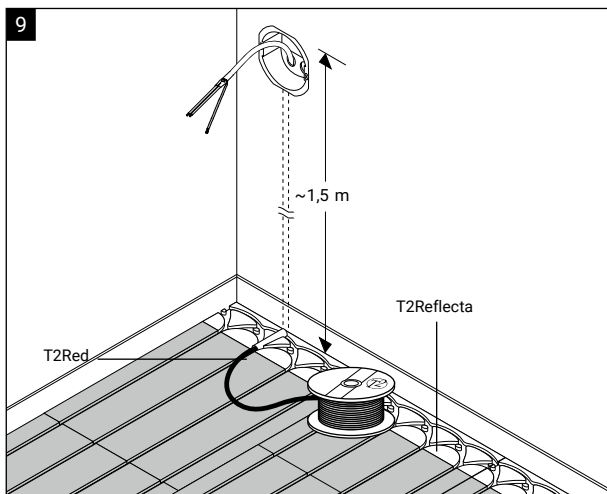


8

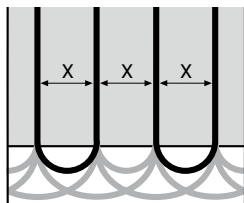
CE-T2Red/ETL



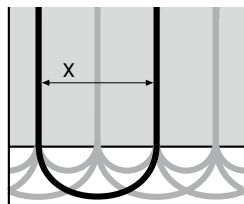
9



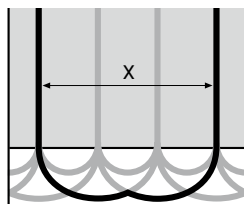
10



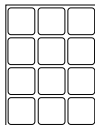
X = 100
mm



X = 200 mm



X = 300 mm



tiles, Fliesen, carrelage,
tegels, fliser, klinker,
klinke klinkkeri, piastrelle,
baldosas, ρΔytki
ceramiczne, plitka,
πλατiδικε.

Fig. C, E

	W/m ²	45	70	100
	m/m ²	3,3	5	10
50	X			
	(mm)	300	200	100

Fig. 10



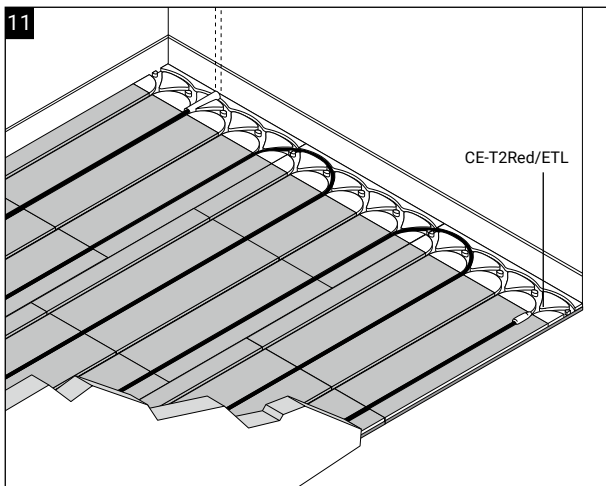
- (E) wood/laminate
- (D) Holz/Laminat
- (FR) parquet/stratifié
- (NL) hout/laminaat
- (NO) tre/laminat
- (SE) trä/laminat
- (DK) træ/laminat
- (FI) puu/laminaatti
- (I) legno/laminato
- (ES) madera/laminado
- (PL) drewno/laminat
- (RU) дерево/ламинат
- (CZ) dřevo/laminát

Fig. D

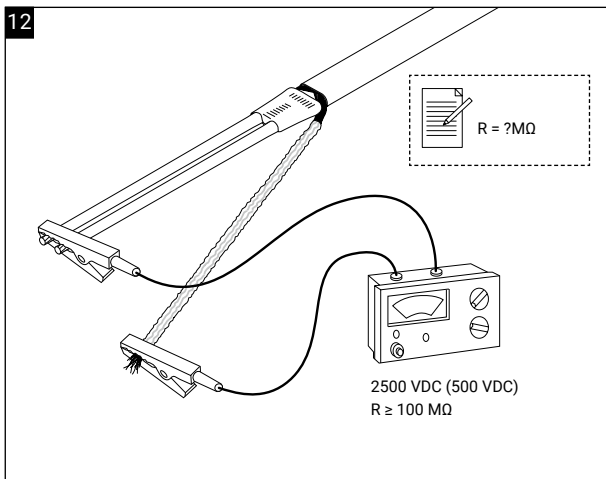
	W/m ²	35	50	70
	m/m ²	3,3	5	10
50	X			
	(mm)	300	200	100

Fig. 10

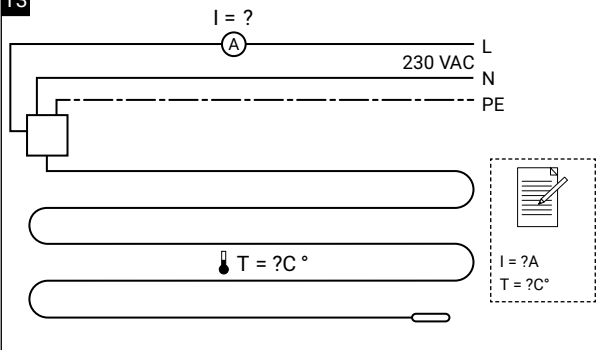
11



12

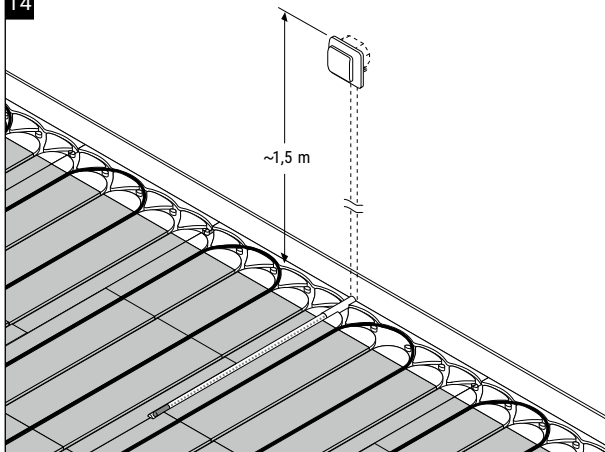


13

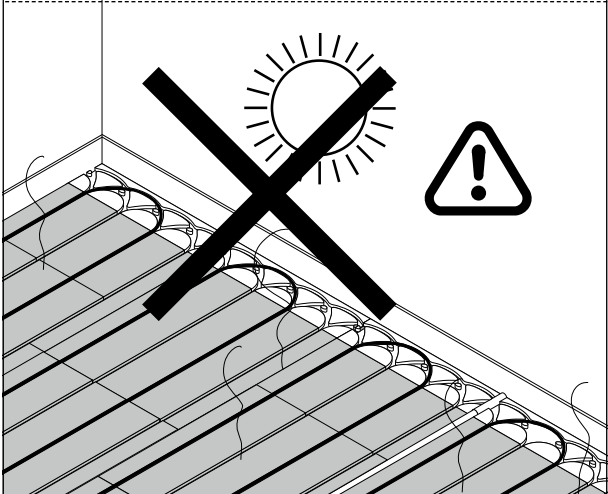
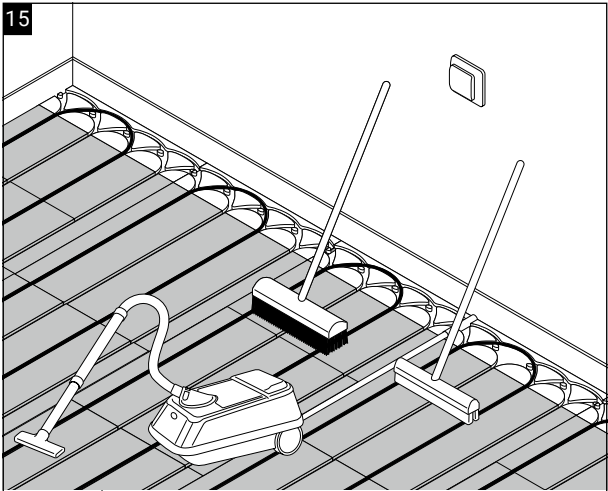


$T^\circ C$	I (230 VAC)
$10^\circ C$	$> 42 \text{ mA/m}$
$20^\circ C$	$> 35 \text{ mA/m}$

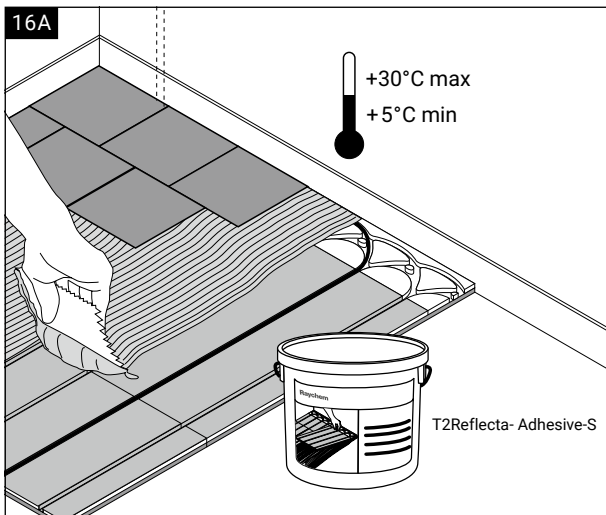
14



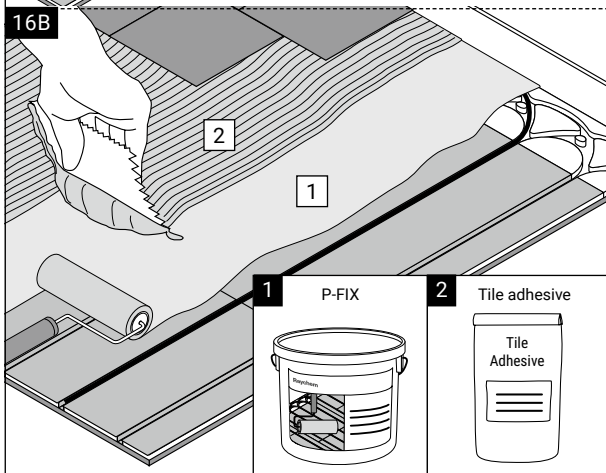
15



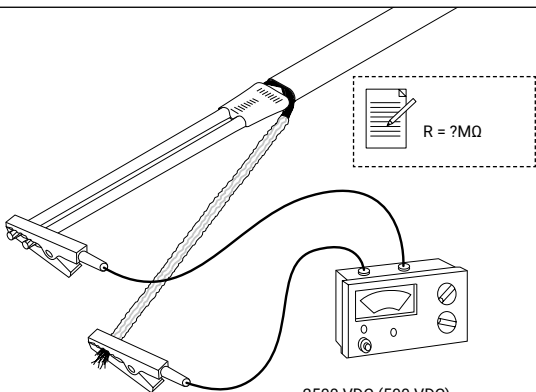
16A



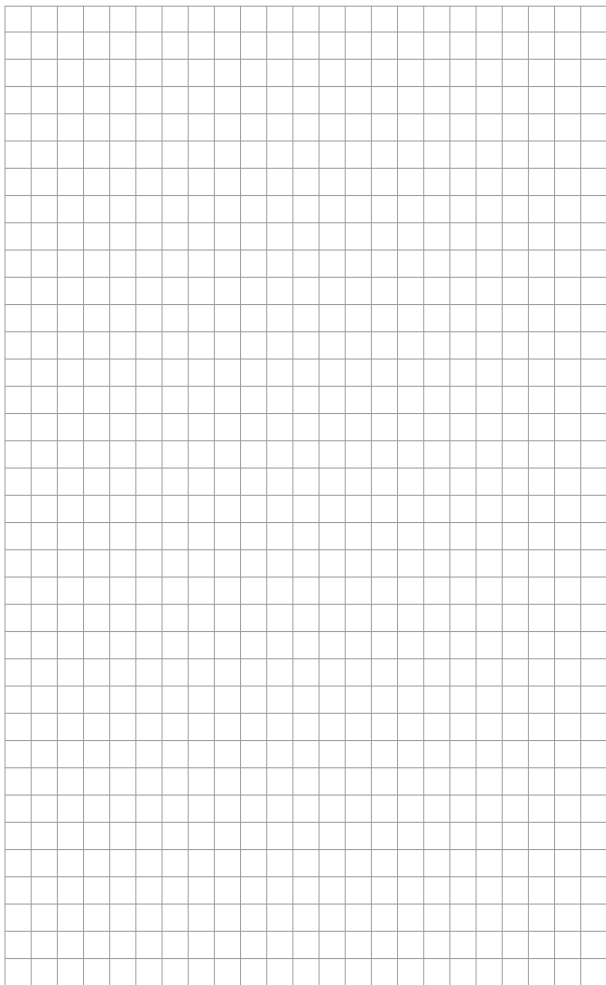
16B



17



2500 VDC (500 VDC)
 $R > 100 M\Omega$



België / Belgique

Tel +32 16 21 35 02
Fax +32 16 21 36 04
salesbelux@nvent.com

Bulgaria

Tel +359 5686 6886
Fax +359 5686 6886
salessee@nvent.com

Česká Republika

Tel +420 602 232 969
czechinfo@nvent.com

Denmark

Tel +45 70 11 04 00
salesdk@nvent.com

Deutschland

Tel 0800 1818205
Fax 0800 1818204
salesde@nvent.com

España

Tel +34 911 59 30 60
Fax +34 900 98 32 64
ntm-sales-es@nvent.com

France

Tél 0800 906045
Fax 0800 906003
salesfr@nvent.com

Hrvatska

Tel +385 1 605 01 88
Fax +385 1 605 01 88
salessee@nvent.com

Italia

Tel +39 02 577 61 51
Fax +39 02 577 61 55 28
salesit@nvent.com

Lietuva/Latvija/Eesti

Tel +370 5 2136633
Fax +370 5 2330084
info.baltic@nvent.com

Magyarország

Tel +36 1 253 4617
Fax +36 1 253 7618
saleshu@nvent.com

Nederland

Tel 0800 0224978
Fax 0800 0224993
salesnl@nvent.com

Norge

Tel +47 66 81 79 90
salesno@nvent.com

Österreich

Tel +43 (2236) 860077
Fax +43 (2236) 860077-5
info-ntm-at@nvent.com

Polska

Tel +48 22 331 29 50
Fax +48 22 331 29 51
salespl@nvent.com

Republic of Kazakhstan

Tel +7 495 926 1885
Fax +7 495 926 18 86
saleskz@nvent.com

Россия

Tel +7 495 926 18 85
Факс +97 495 926 18 86
salesru@nvent.com

Serbia and Montenegro

Tel +381 230 401 770
Fax +381 230 401 770
salessee@nvent.com

Schweiz / Suisse

Tel 0800 551 308
Fax 0800 551 309
info-ntm-ch@nvent.com

Suomi

Puh 0800 11 67 99
salesfi@nvent.com

Sverige

Tel +46 31 335 58 00
salesse@nvent.com

Türkiye

Tel +90 560 977 6467
Fax +32 16 21 36 04
ntm-sales-tr@nvent.com

United Kingdom

Tel 0800 969 013
Fax 0800 968 624
salesthermalUK@nvent.com



nVent.com

©2018 nVent. All nVent marks and logos are owned or licensed by nVent Services GmbH or its affiliates. All other trademarks are the property of their respective owners. nVent reserves the right to change specifications without notice.

Raychem-IM-INST214-T2RedT2Reflecta-ML-1805