

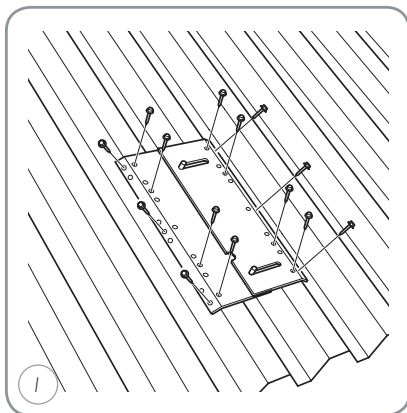
Monteringsanvisning

Snörasskydd på profilerade plåttak

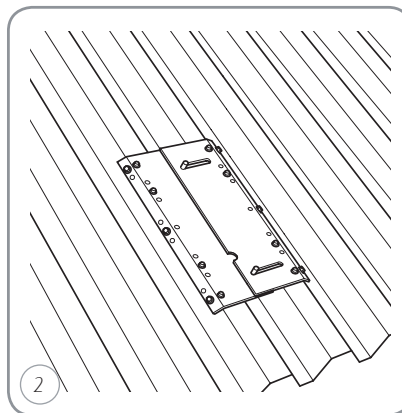
Förberedande information

För att hindra snö från att ramla ned från taket skall snörasskydd monteras på taket. Snörasskyddet bör monteras utefter hela takets längd, men speciellt ovanför ingångar. Observera att fastighetsägaren är ansvarig för skador på personer och egendom som kan uppstå på grund av nedfallande snö och is. Beroende vart i landet taket är, takfallets längd och lutning varierar antalet snöräcken som skall monteras. Se tabell 1 för mer information. Max avstånd mellan konsolerna är 120 cm och max utstick är 20 cm. Profilerad stålplåt, min 0,5 mm tjocklek.

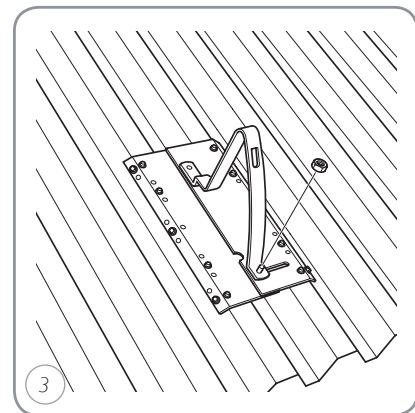
Montering



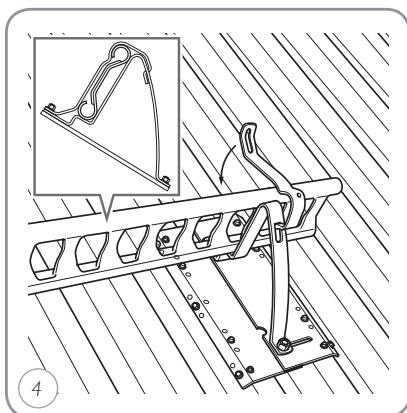
Konsolfästet skall monteras över två profiltoppar, tillse att rätt högerdel är vald (två utföranden finnes). Fäst EPDM-listerna så att de täcker skruvhålen. Anpassa respektive fäste mot profiltopparnas kanter (se bild) och fäst med sju st certifierade plåtskruvar per fäste (totalt 14 st) direkt ner i plåten.



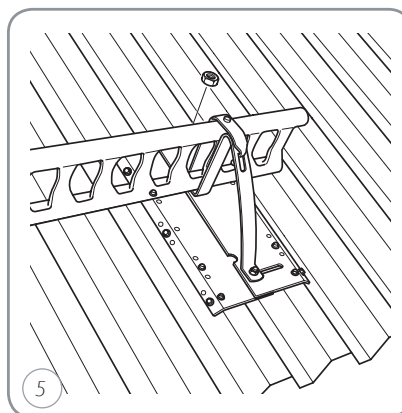
Montera resterande konsolfästen vid utmätt position på taket.



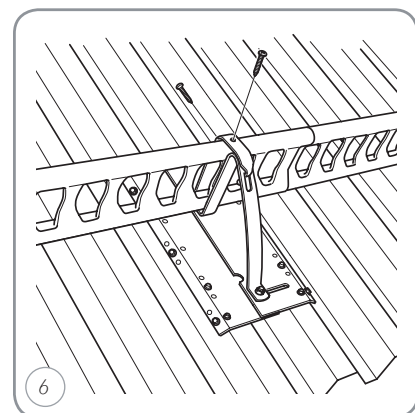
Placera räcketkonsolen på konsolfästet och skruva åt den nedre M8 muttern. Montera resterande räcketkonsoler.



När räcketkonsolerna är monterade, lägg an profildursträcket och montera konsolbygeln (bajonettfattning).



Skruva åt den övre M8 muttern för att helt låsa profildursträcket. Montera resterande profildursträcken tills produkten är färdigmonterad.



Profildursträcken skarvas genom att lägga dem omlott och fäst dem med två st bult och mutter. Varje räcketände avslutas med två st självborrande plåtskruvar genom hålen i konsolbygeln.

Taklutning grader	Snözon enligt EKS							
	1	1,5	2	2,5	3	3,5	4,5	5,5
6	60	40	30	24	20	17	13	11
10	37	24	18	15	12	10	8,1	6,6
14	27	18	13	11	8,9	7,6	5,9	4,8
18	21	14	11	8,5	7,1	6,1	4,7	3,9
23	17	12	8,7	7,0	5,8	5,0	3,9	3,2
27	15	10	7,7	6,2	5,2	4,4	3,4	2,8
33	14	9,1	6,8	5,5	4,6	3,9	3,0	2,5
38	13	8,6	6,4	5,2	4,3	3,7	2,9	2,3
42	13	8,4	6,3	5,0	4,2	3,6	2,8	2,3
45	13	8,3	6,3	5,0	4,2	3,6	2,8	2,3
50	13	8,5	6,3	5,1	4,2	3,6	2,8	2,3
55	13	8,9	6,7	5,3	4,4	3,8	3,0	2,4
60	14	9,6	7,2	5,8	4,8	4,1	3,2	2,6

Tabell 1 - Maximalt avstånd mellan snörasskydd i meter på sluttande tak (sadeltak/pulpettak).
Beräknad på snölastens karakteristiska värde på mark vid olika snözoner och vid olika taklutningar.
EKS är Boverkets allmänna råd om tillämpningen av gällande Eurokoder.

För aktuell snözon per kommun, se PDF-fil på www.monier.se.

Denna monteringsanvisning beskriver hur taksäkerhetsprodukterna skall fästas till den bärande konstruktionen. Dimensionering och utförande av den i taket underliggande konstruktionen (såsom råspont, bärläkt, m.m.) förutsetts överensstämma med rekommendationerna i den vid montage tillfället gällande AMA Hus.