

Svenska - Bruksanvisning för etthålsventil till handdukstok

Läs noga igenom bruksanvisningen innan produkten används!

Kontrollera att du har alla delar enligt packlistan nedan. Kontakta din återförsäljare om någon del är skadad eller saknas.

Förpackningens innehåll:

- 1 st. Ventil med vred för vattenburet värmesystem
- 1 st. 400 mm insticksnippel
- 2 st. Koppling till 12 mm koppa rör
- 2 st. Koppling till 15 mm koppa rör

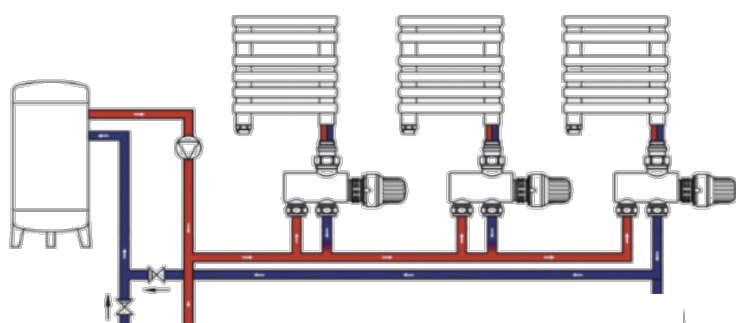


Montering:

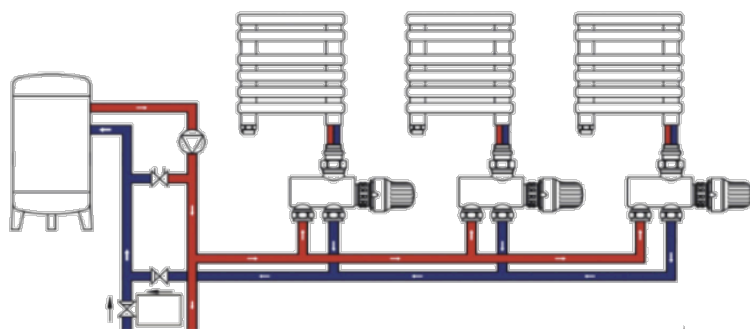
Ventilen får endast monteras längst nere i handdukstorkaren, till höger eller till vänster, valfri. I motsatt sida monteras propp eller EI-värmepatron. Ventilens gänga ska tätas fackmannamässigt med t.ex. gängtejp eller lin.

Ventilen har anslutning M22x1,5 mot rörsystemet. Insticksnippelns anslutning mot handdukstorken är R ½".

För en- eller två rörsystem. Får ej anslutas till VVC-system.

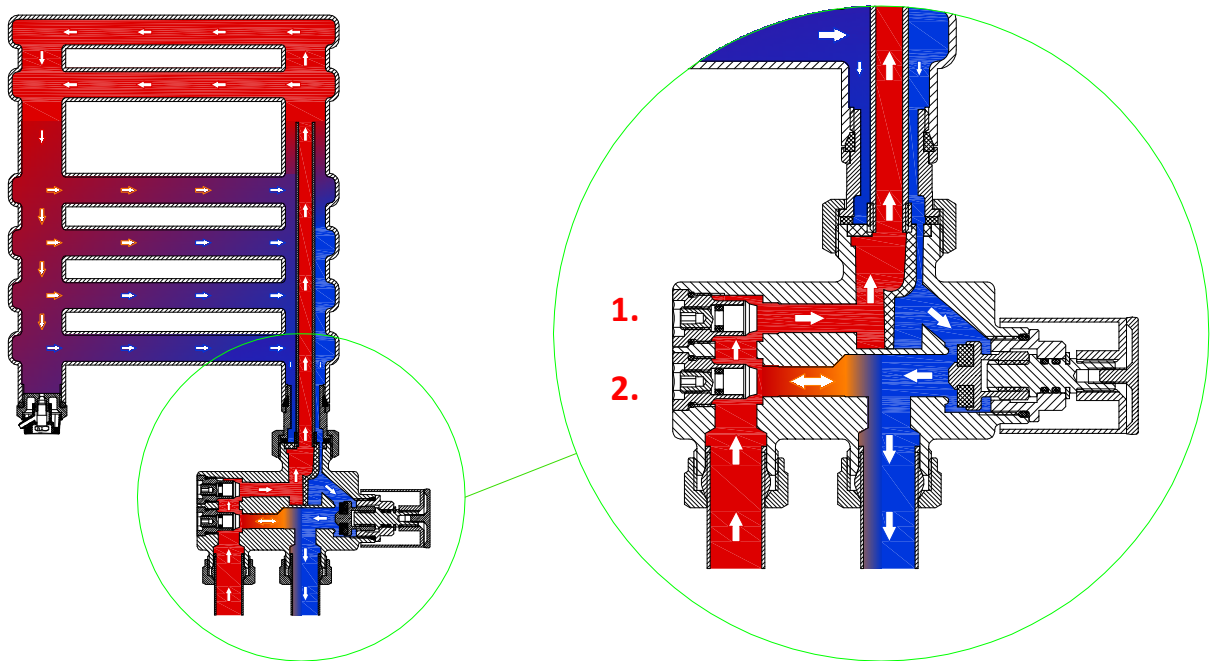


En rörsystem



Två rörsystem

Ventilen kan ställas om till 1-rörs ventil eller 2-rörs ventil. Med by-pass ventilen ställer man in fördelningen mellan radiatoren och by-pass (se bild).



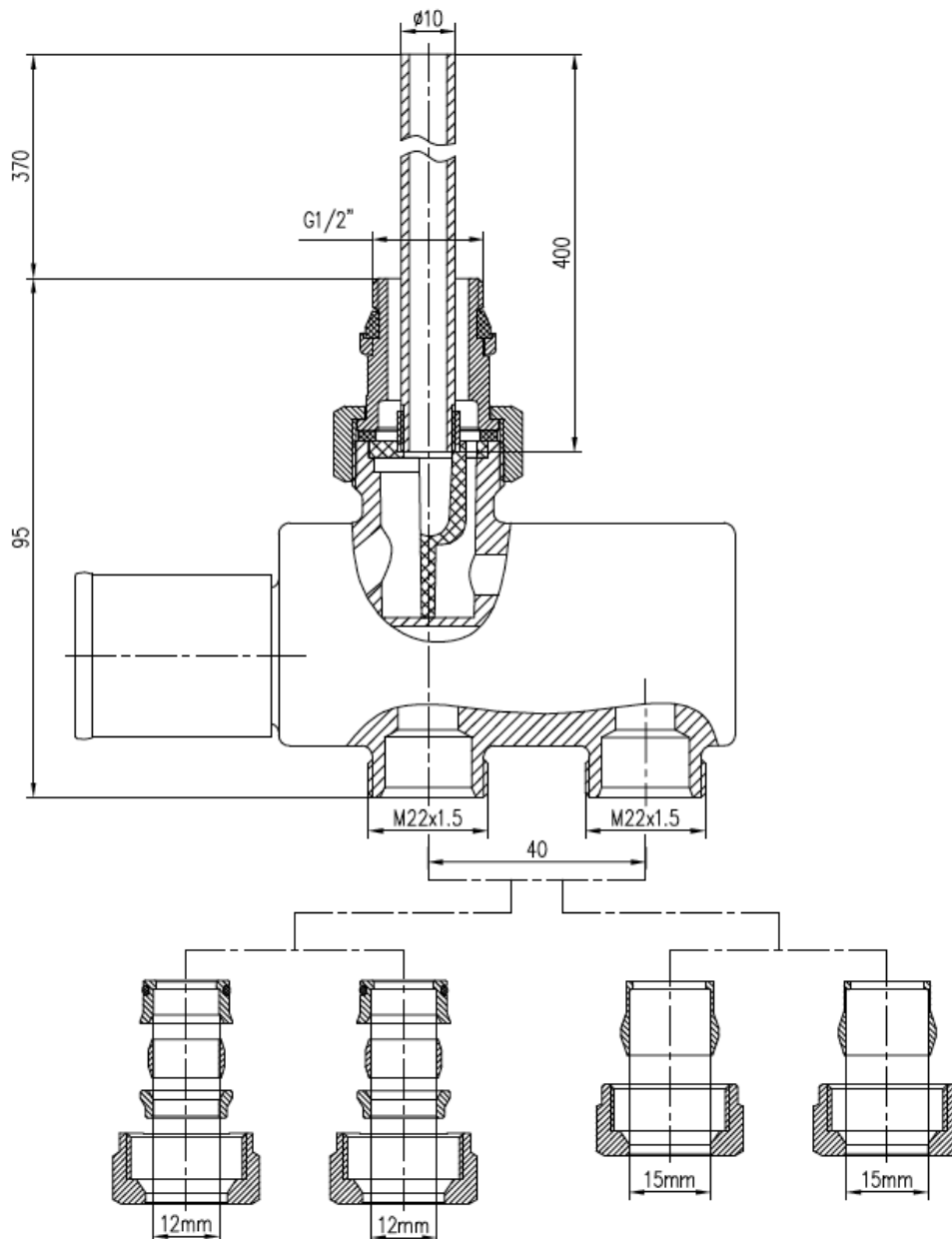
Montera insticksröret på ventilen. Ventilens gänga ska tätas fackmannamässigt med t.ex. gängtejp eller lin.

Montera ventilen på handdukstorken och dra åt med skift- nyckel eller rörtång.

Vid anslutning till vattenburet värmesystem skall handdukstorken alltid luftas vid igångsättning. Återkommande luftning kan behöva utföras, eftersom handdukstorken på grund av sin placering i förhållande till radiatorerna kan samla luft från hela systemet.

Regleringsskruven 1 och 2 används för omställning av 1 och 2 rörsystem. Skruv 2 är by-pass ventilen.

Måttuppgifter:



Ovannämnde procedur får utföras exakt - TVS är inte ansvarig för fel montering.

DESIGN radiatorer
DANSK KVALITET

TVS

Dansk - Brugsanvisning for et-huls ventil med 40 mm tilslutning

Læs hele brugsanvisningen før start af monteringen.

Kontrollér at alle delene er i pakken. Kontakt forhandleren hvis der mangler noget.

Pakkens indhold:

- 1 stk. Ventil med manuel regulering
- 1 stk. 400 mm stigerør Ø10
- 2 stk. Tilslutningsringe til 12 mm kobberør
- 2 stk. Muffer til 12 mm kobberørtilslutninger
- 2 stk. Tilslutningsringe til 15 mm kobberør

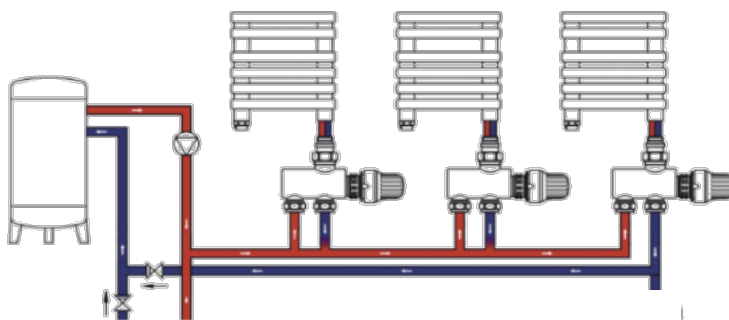


Montering:

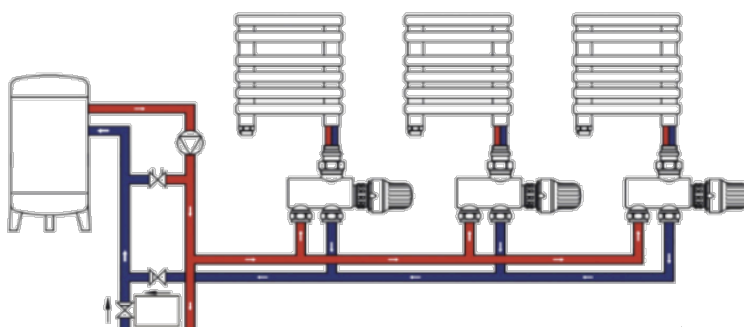
Det lange messing rør monteres på ventilen inden denne fastgøres i højre eller venstre side af håndklædetørreren (i bunden). Det anbefales at man anvender enten pak tape eller pak garn på gevindet.

Herefter kan man montere frem og returvandet til ventilen. Tilslutningsstudserne sidder med en center på 40 mm. Man skal bruge den type tilslutningsstykker som passer på de rør der kommer med frem og retur vandet. Se evt. tegning på side 3.

Ventilen kan bruges i 2 forskellige systemer:

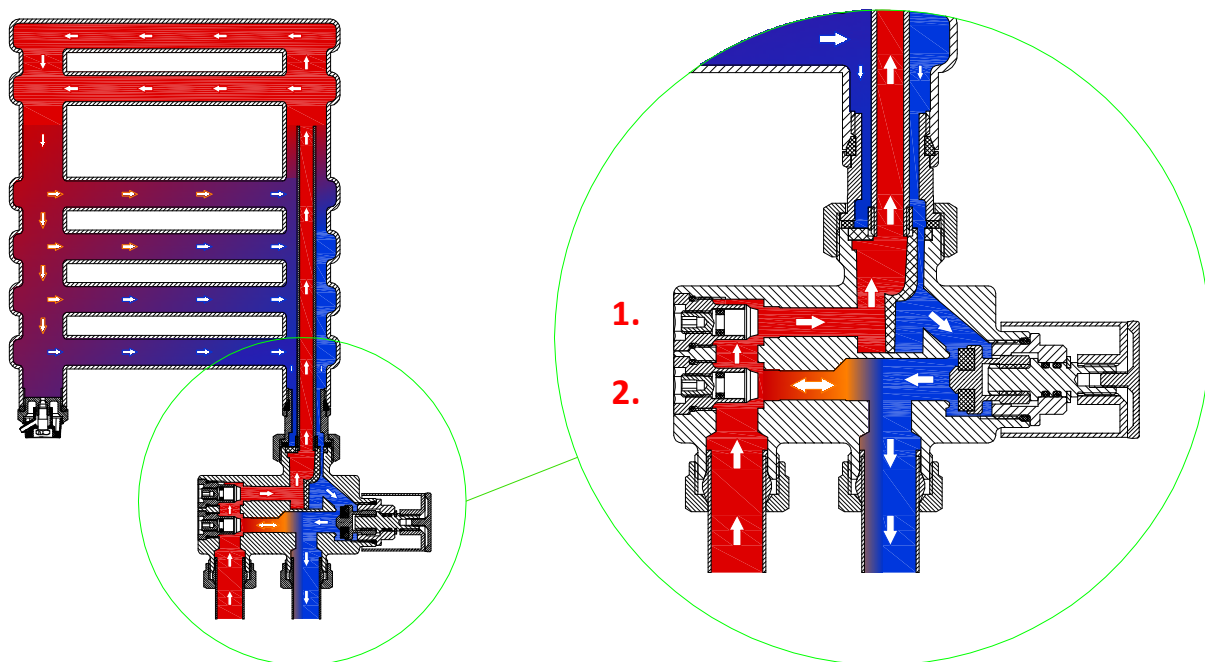


1 strengs system



Flere strengs system

Man kan justere flowet i ventilen ved hjælp af de to skruer i enden på følgende måde:

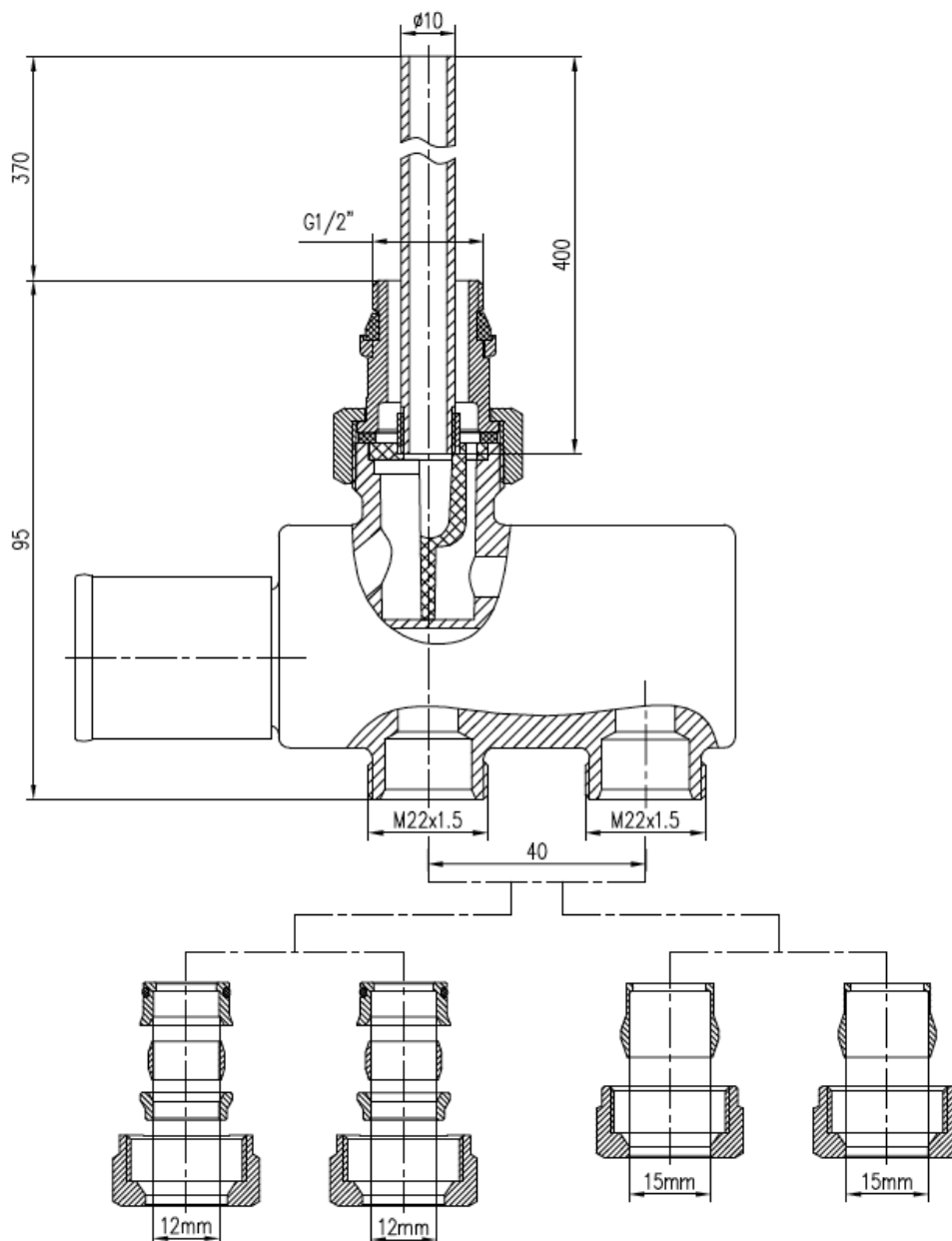


Ved at åbne eller lukke de 2 skruer kan man justere den passage af vand der løber gennem ventilen og derved få den ønskede effekt / tilpasning.

A. Hvis man åbner den øverste (1) helt og lukker den nederste (2) vil ventilen virke på et flere strengs system hvor den har en streng for sig selv. Der vil være fuld gennemgang af fremløbsvandet til radiatoren og fuld retur.

B. Hvis man monterer ventilen på et et-strengs system og der skal monteres flere radiatorer eller gulvvarme så skal man åbne lidt for den nederste skrue (2) så man laver et "bypass". Så sendes der "fremløbs" vand videre til næste ventil på strengen.

Teknisk tegning af ventilen:



Ovennævnte skal nøje følges – TVS påtager sig intet ansvar for forkert foretaget
montering

Er der tvivl eller spørgsmål – ring +45 64 81 37 05
eller gå ind på www.tv.s.dk

DESIGN radiatorer
DANSK KVALITET

TVS