




Heimgard

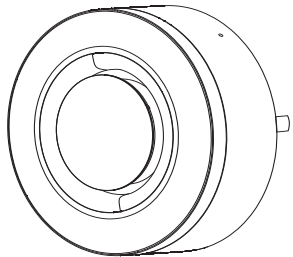
Innendørs Sirene

Hurtigstartveiledning
versjon 1.0

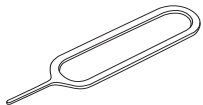
 Krever et
heimgard-
knutepunkt

Hva inneholder boksen?

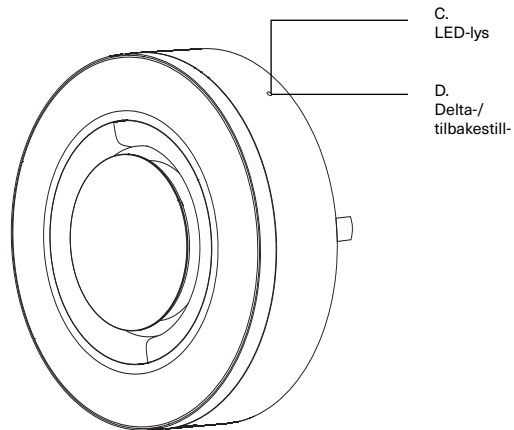
A.
Innendørs sirene



B.
Metallpinne

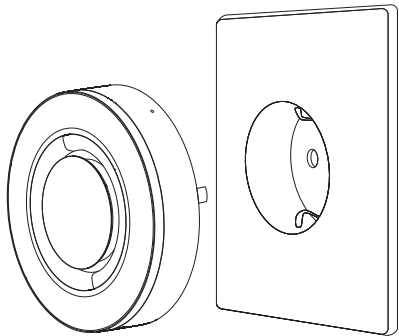


Oversikt over enheten



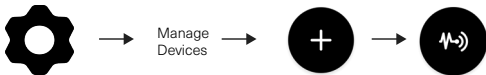
1.

Koble innendørs sirene (A) til en stikkontakt



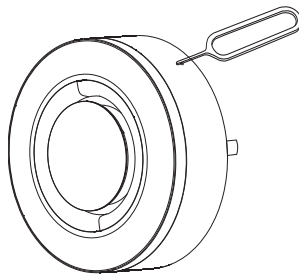
2.

Åpne Heimgard-appen og følg trinnene som er beskrevet her for å koble til enheten din



3.

Sett inn metallpinnen (B) og trykk på delta-knappen (C) i 3 sekunder mens appen din skanner etter enheten



4.

Enheden vises i listen Oppdagede enheter . Klikk på konfigurere for å legge til enheten i et bestemt rom

Sirenen er forhåndsconfigurert som en del av alarmsystemet ditt og vil høres når alarmen utløses.

Montering

Plasser utilgjengelig for barn.
Unngå å plassere den i skap, det reduserer lydnivå og signalstyrke.

Reservebatteriet varer i 12 timer når det er fulladet, i tilfelle strømbrudd.

LED-beskrivelse

Blinker raskt: Paring til nettverk

Blinker 6 gang: Koble fra nettverk

Feilsøking

Sett inn metallpinnen (B) og trykk på tilbakestillingsknappen (C) i 5 sekunder for å koble enheten fra nettverket. LED-lampen blinker sakte (x 6) for å indikere vellykket frakobling.

Trenger du hjelp?

Nettsted: heimgard.com/support

E-post: support@heimgard.com

Facebook: facebook.com/heimgardnorge/

Telefon: +47 649 44 422

Gå til heimgard.com for mer informasjon og tips om bruk.

Viktig sikkerhetsinformasjon

1. Les gjennom og følg disse instruksjonene.
2. Skal bare rengjøres med tørr, myk klut. Husholdningsvaskemidler og løsemidler kan skade enheten.
3. Ikke installer enheten i nærheten av varmekilder som radiatorer, varmeregistre, varmeovner eller andre enheter som produserer varme.
4. Ikke bruk enheten i nærheten av vann.
5. Advarsel: For å redusere risikoen for brann eller elektrisk støt, må enheten ikke utsettes for regn eller fuktighet.
6. Ikke utsett enheten for drypp eller sprut.
7. Beskytt de vedlagte kablene mot å bli tråkket på eller klemt, spesielt ved plugger, beholdere og punktet ut av apparatet.
8. Du må bare bruke tilbehør/tilleggsutstyr som er spesifisert av produsenten.
9. Koble fra enheten under tordenvær eller når den ikke brukes over lengre tid.
10. All service skal utføres av kvalifisert servicepersonell. Det skal utføres service når enheten har blitt skadet på noen måte.
11. Driftstemperatur: -10 °C til +50 °C
12. Relativ driftsfuktighet: < 95 % relativ fuktighet (ingen kondens)



Kast produktet på korrekt måte når levetiden går ut. Dette er elektronisk avfall, og skal resirkuleres som det.



Heimgard

➔ heimgard.com