

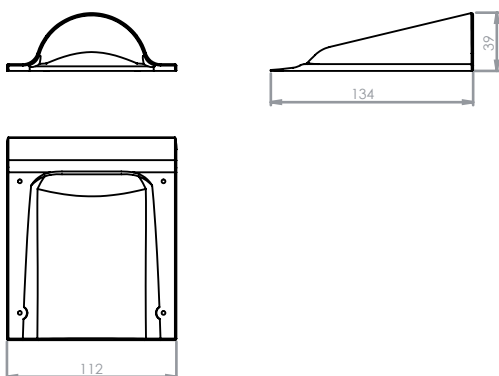
- **Ventilation mellan yttertak och isolering**
- **Enkel montering under takpannor**
- **Både huv och insektsnät**



## Ventilationshuv

Ventilationen mellan varje takstol undviker instängd fukt. Monterad ventilationshuv ger takfot ochnockventilation. Varje hus har ett unikt ventilationsbehov, är du osäker rådgör med fackman för rätt ventilation.

Ventilationshuv och insektsraster består av Etenplast. Produkten är temperaturtålig för både värme och kyla. Den är också tålig mot stötar och slag.



Specifikation						
Beteckning	Beskrivning	Mått A mm	Mått B mm	Mått C mm	Mått mm	Art. nr.
Ventilationshuv	Vit i PE plast	134	112	39	t=2	801711

# Ventilationshuv

2012-09-27



## Beskrivning

Ventilation mellan varje takstol undviker instängd fukt. Monterad ventilationshuv ger takfots- ochnockventilation. Varje hus har ett unikt ventilationsbehov, är du osäker så rådgör med fackman för rätt ventilation.

Ventilationshuv ventilerar mellan tak och isolering. Monteras enkelt i yttertak och ryms under takpannor. Huv är försedd med insektsnät.

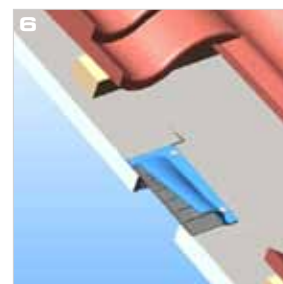
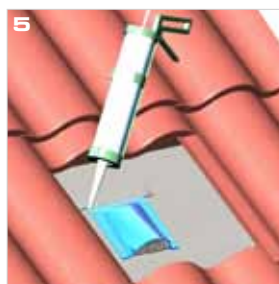
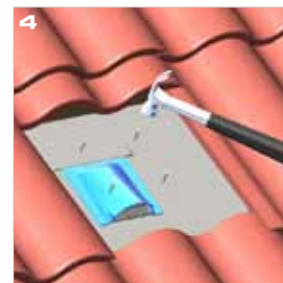
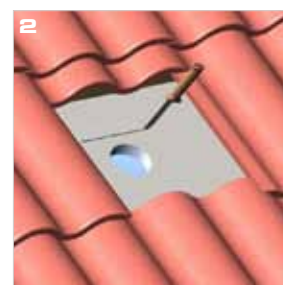
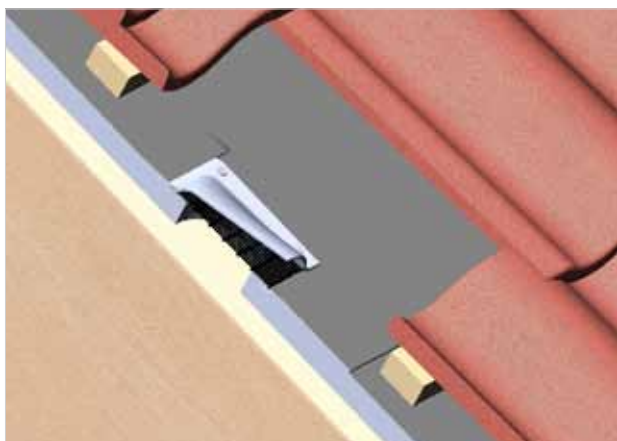
## Montering

1. Skjut upp takpannan och borra ett hål c:a Ø80mm.
2. Skär ett snitt i takpappen ca 2 cm ovanför hålets övre kant
3. Montera insektsnätet i ventilationshuv skjut in Ventilationshuv i snittet ca 15mm.
4. Fäst huvet med spik.
5. Täta snittet med lämplig fog.

## Miljö och återvinning

Produkten får inte slängas bland hushållssoporna utan den ska återvinnas på lämplig återvinningsplats i respektive kommun.

Fresh AB är anslutet till Sveriges landsomfattande system för återvinning, enligt europeiska WEEE direktivet. För mer info se [www.fresh.se](http://www.fresh.se)



FRESH AB  
Box 7  
360 32 GEMLA  
[www.fresh.se](http://www.fresh.se)

Tel 0470-70 77 00  
Fax 0470-70 77 39

E-post [info@fresh.se](mailto:info@fresh.se)