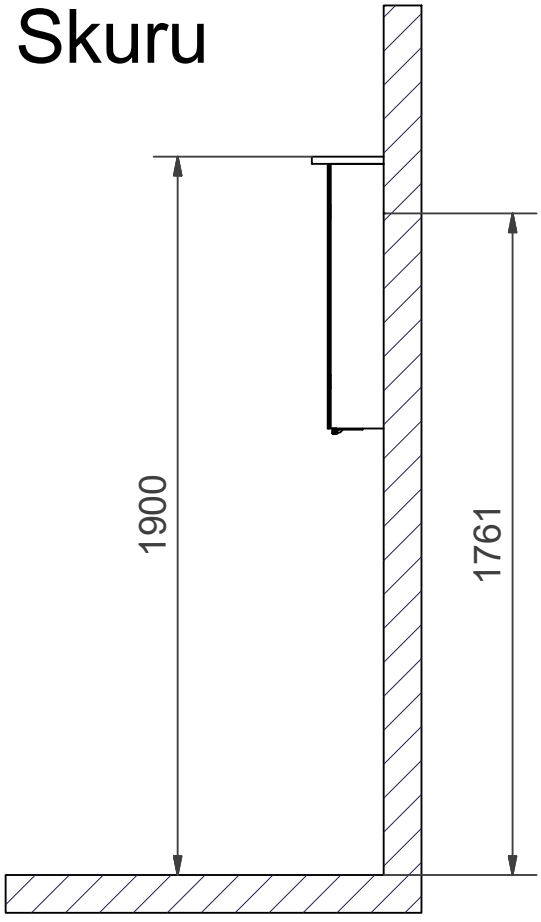


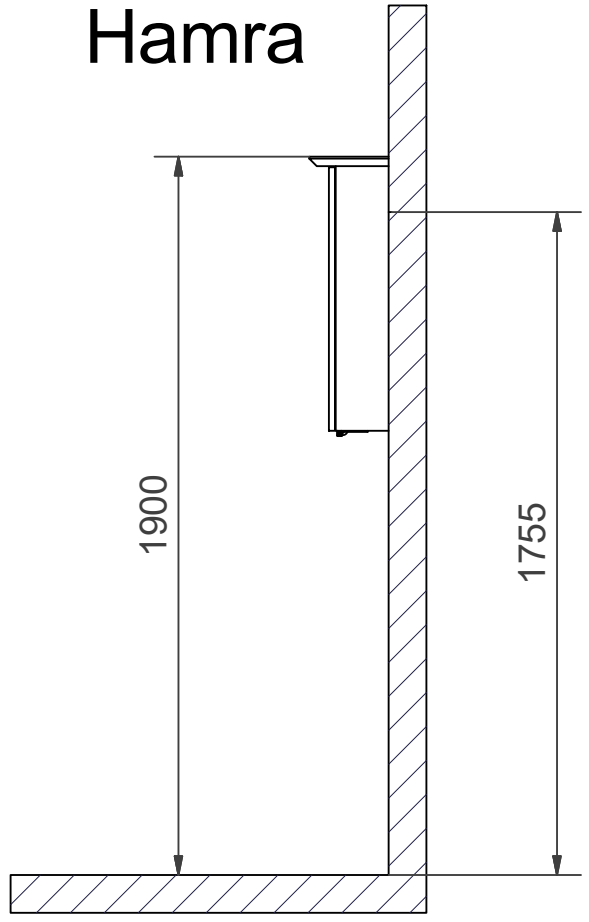
- S** Kortlingsmått Överdel
- DK** Kobelingsmål Overdele
- GB** Measurements Upper unit

- N** Monteringsmål Overdel
- FI** Asennusmitat Yläosa
- RU** Установочные размеры зеркальный шкаф

# Skuru



# Hamra



**S** Installationsmått för el i vägg

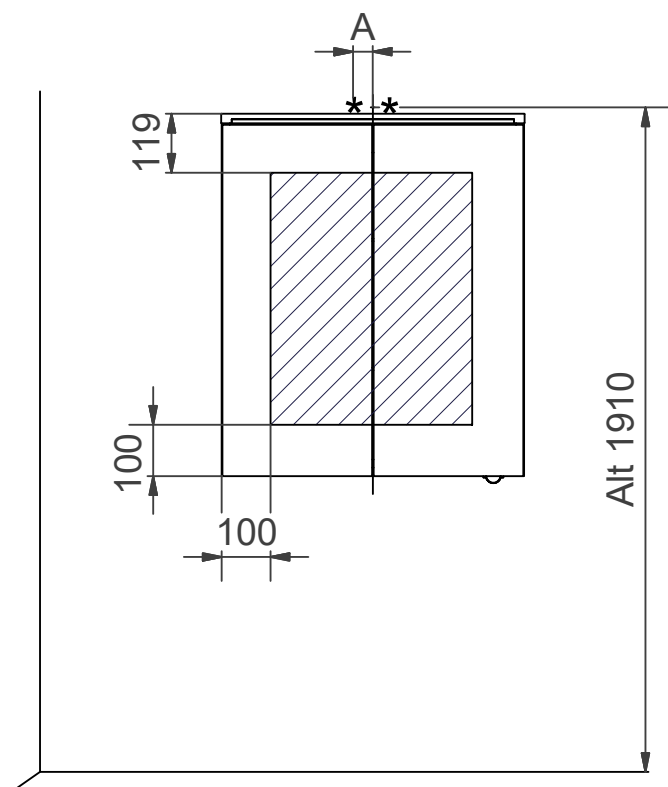
**DK** Installationsmål for el i væg

**GB** Measurements for installation of electricity into wall.

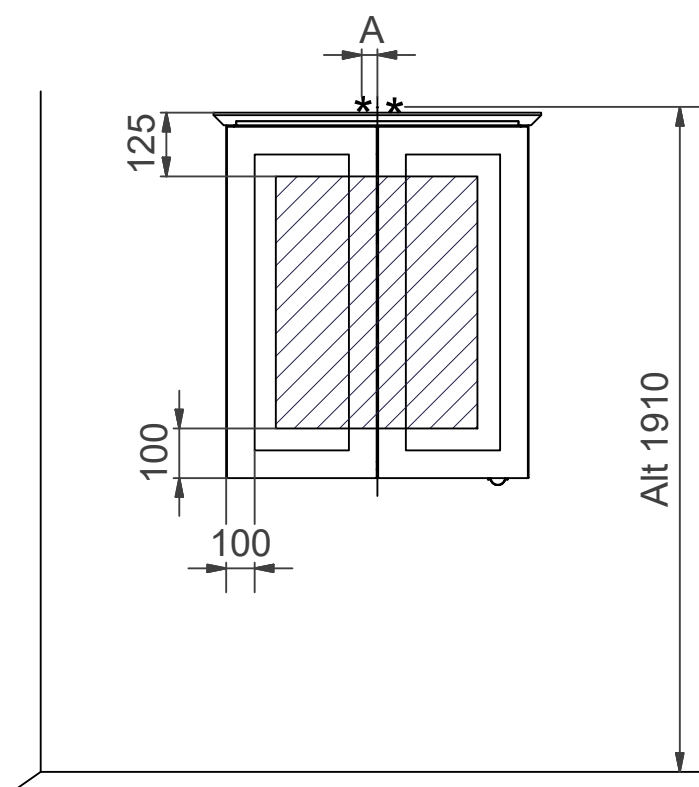
**N** Installasjonsmål for el i vegg

**FI** Asennusmitat sähkö


**RU** Монтажные размеры для электричества в стену




Skuru 40	A	0 mm
Skuru 50	A	0 mm
Skuru 60	A	0 mm
Skuru 80	A	90 mm
Skuru 100	A	0 mm



Hamra 40	A	0 mm
Hamra 50	A	0 mm
Hamra 60	A	0 mm
Hamra 80	A	90 mm
Hamra 100	A	0 mm

 = Rekommenderat mått för framdragnig av el.  
Anbefalt mål ved fremdragnig av elektrisitet.  
Anbefalet mål for fremtagning af el.  
Suositeltu mitta sähkönsyötölle.  
Recommended measurement for electrical wiring  
Рекомендуемые размеры для подводки электричества

 = Alternativt område för framdragnig av el.  
Alternativt område ved fremdragnig av elektrisitet.  
Alternativt område for fremtagning af el.  
Vaihtoehtoinen alue sähkönsyötölle.  
Optional area for electrical wiring  
Альтернативная зона для подводки электричества