



Montagevejledning • Montage-Anleitung
Notice de montage • Montagehandleiding



15915 / 15914

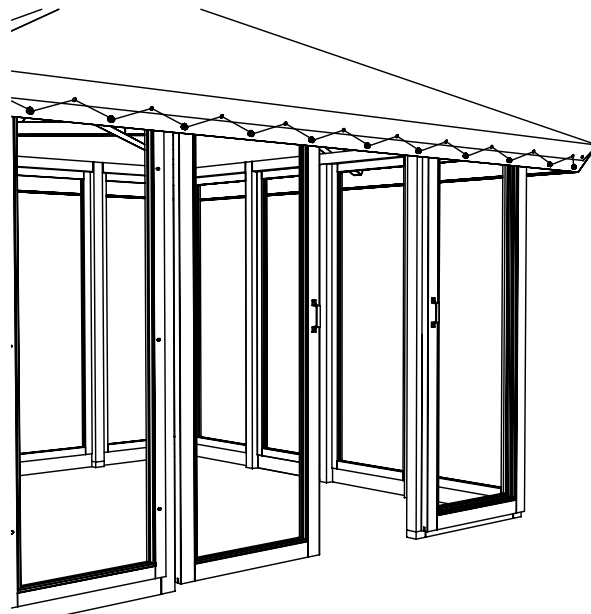
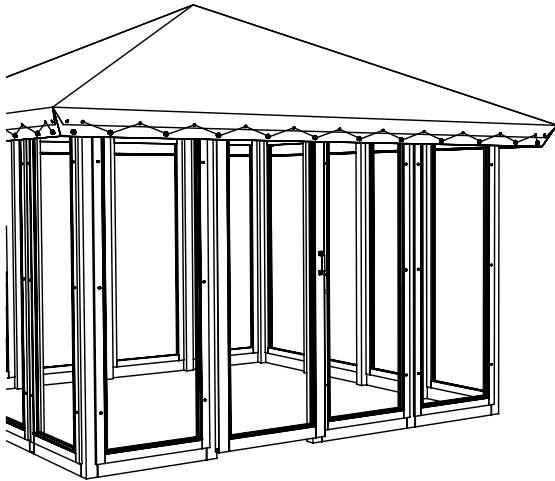
Art.Nr.

15915-1 Skydedør

Schiebetür

15919-1 Dobbelt skydedør

Doppelter Schiebetür

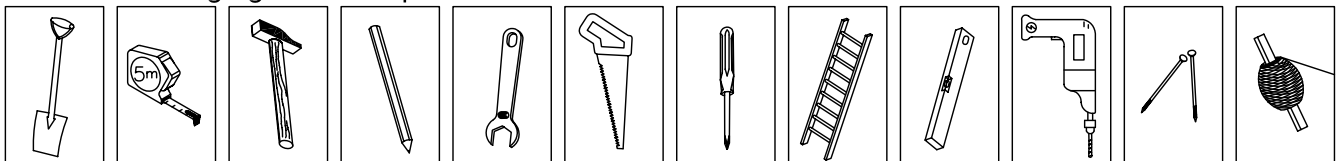


Dette håndværktøj benyttes til montagen:

Benötigte Handwerkzeuge:

Outils nécessaires:

Benodigd gereedschap:



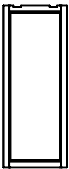
Made in Denmark by







PLUS A/S - DK-6600 VEJEN










10.05.2010

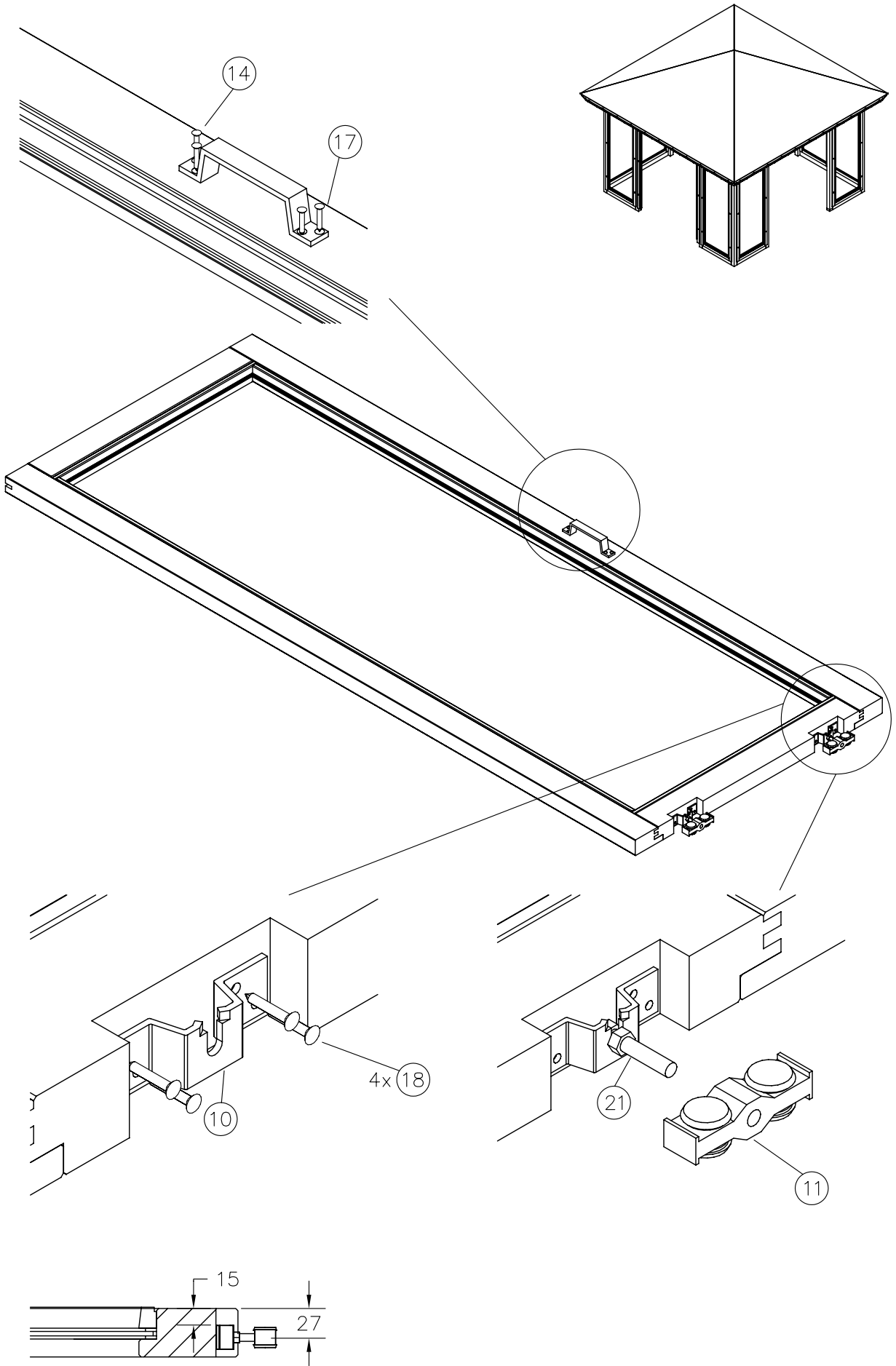
Enkelskydedør og Dobbeltskydedør består af disse dele:

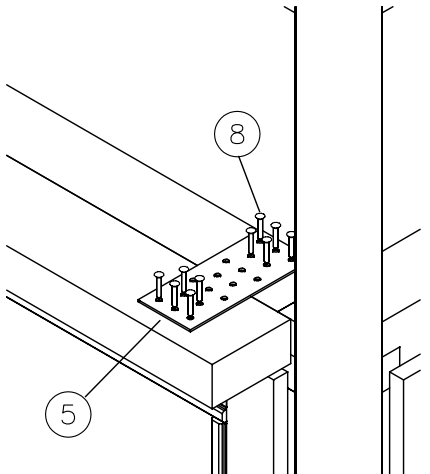
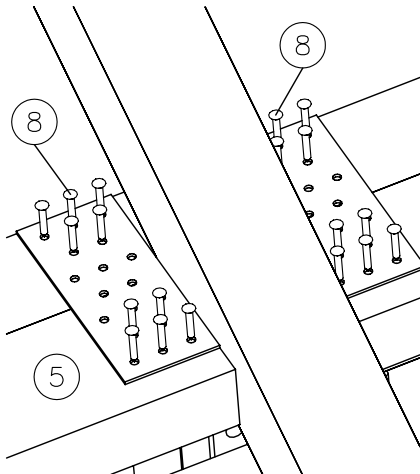
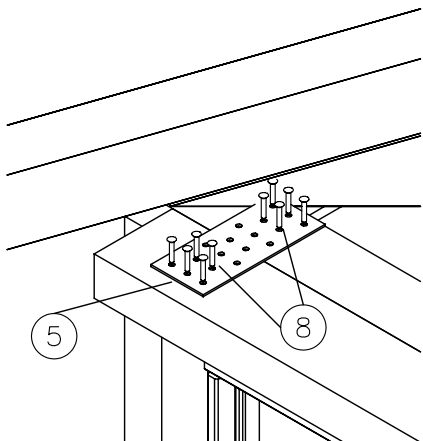
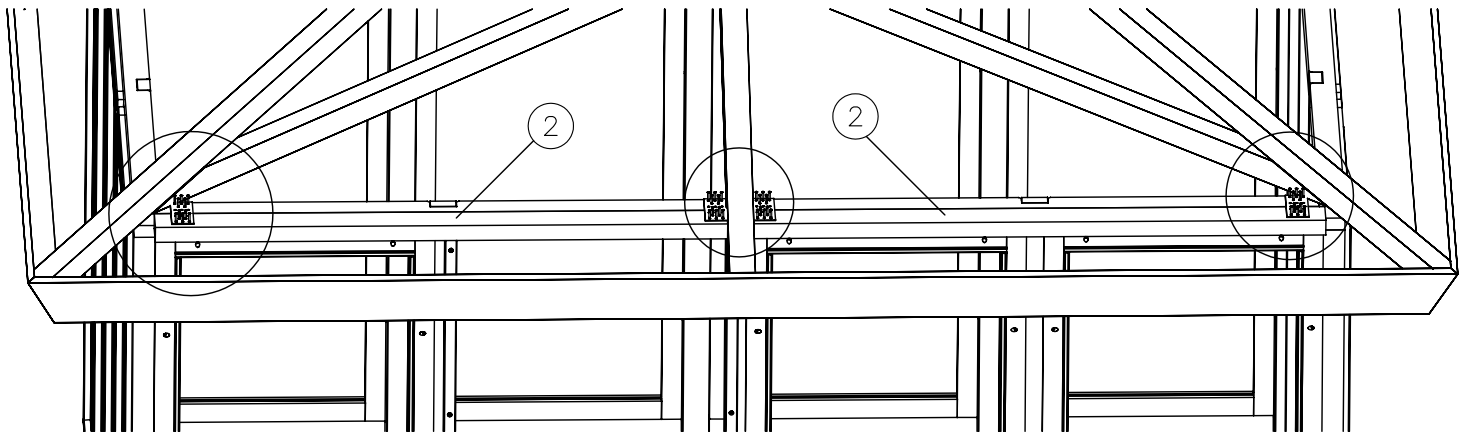
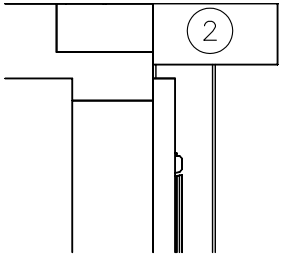
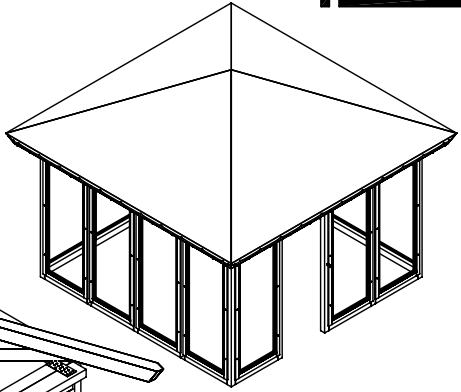
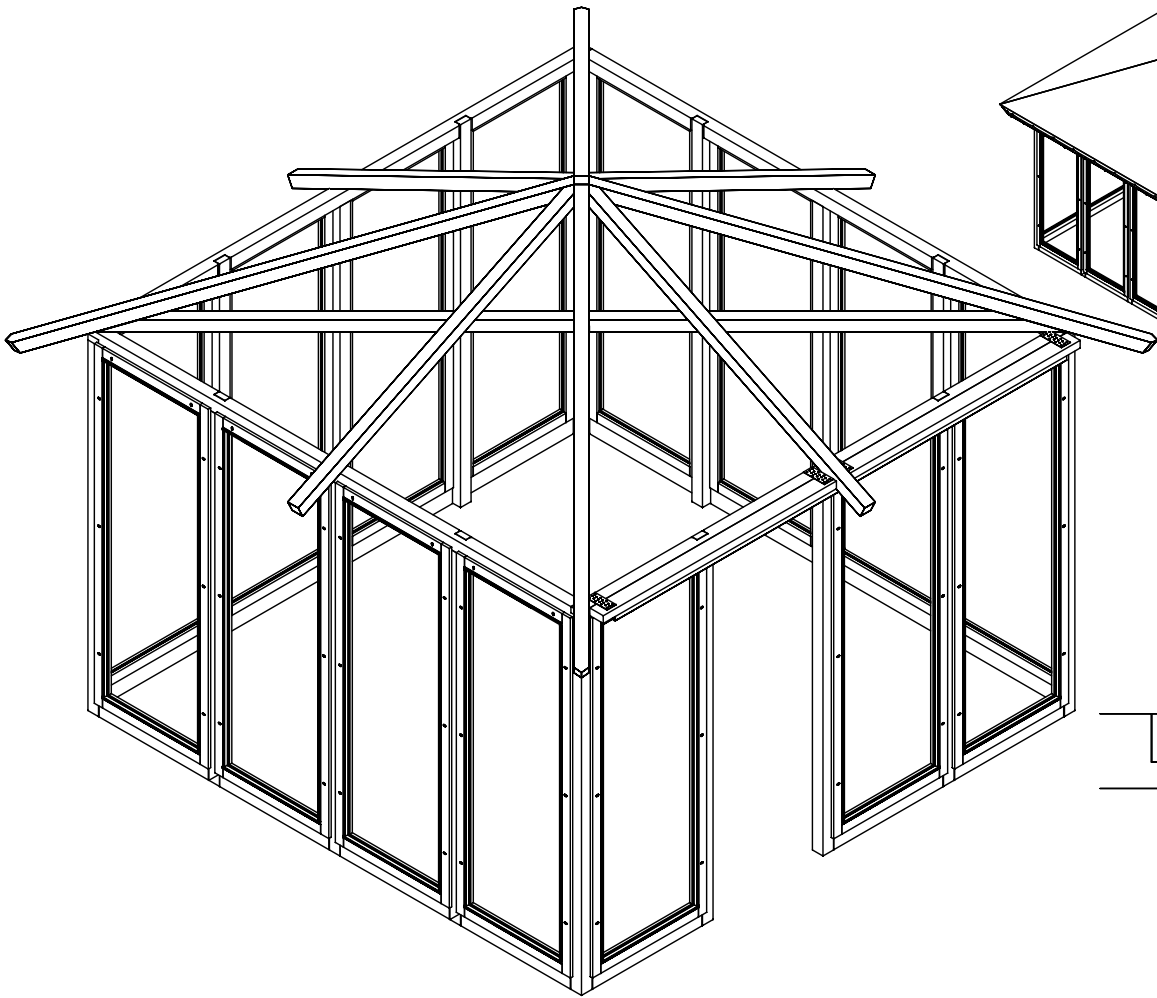
	15915-1 enkeltdør	15919-1 dobbeltdør
15915-1	1 stk.	2 stk.
15915	1 stk.	1 stk.
15914	1 stk.	2 stk.

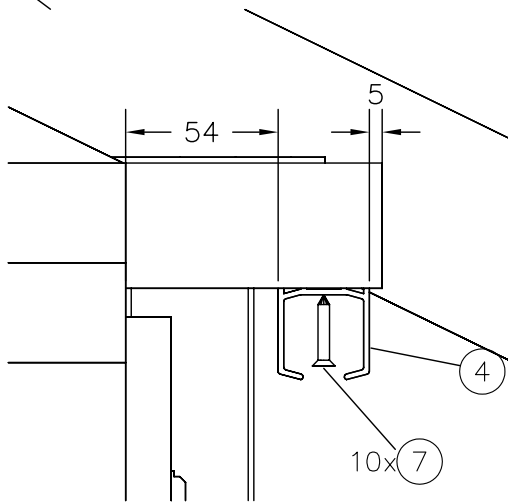
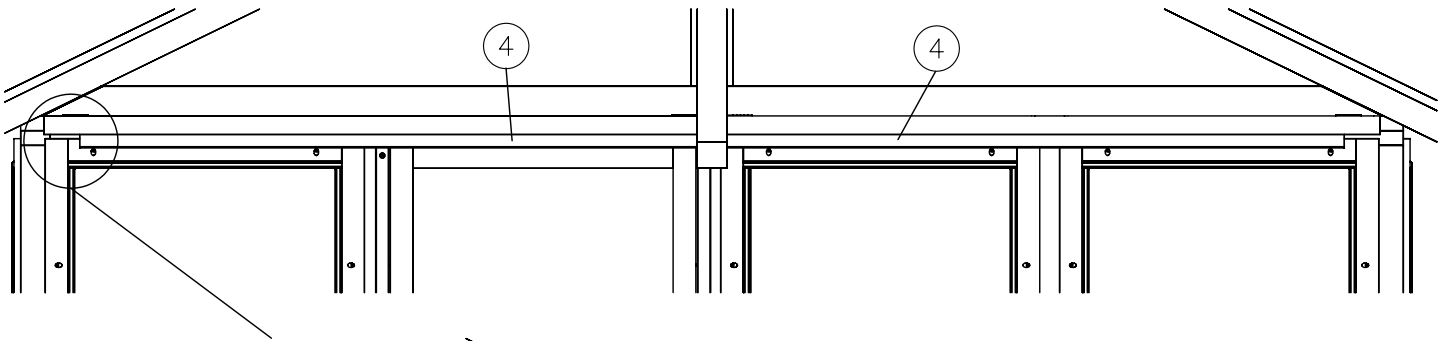
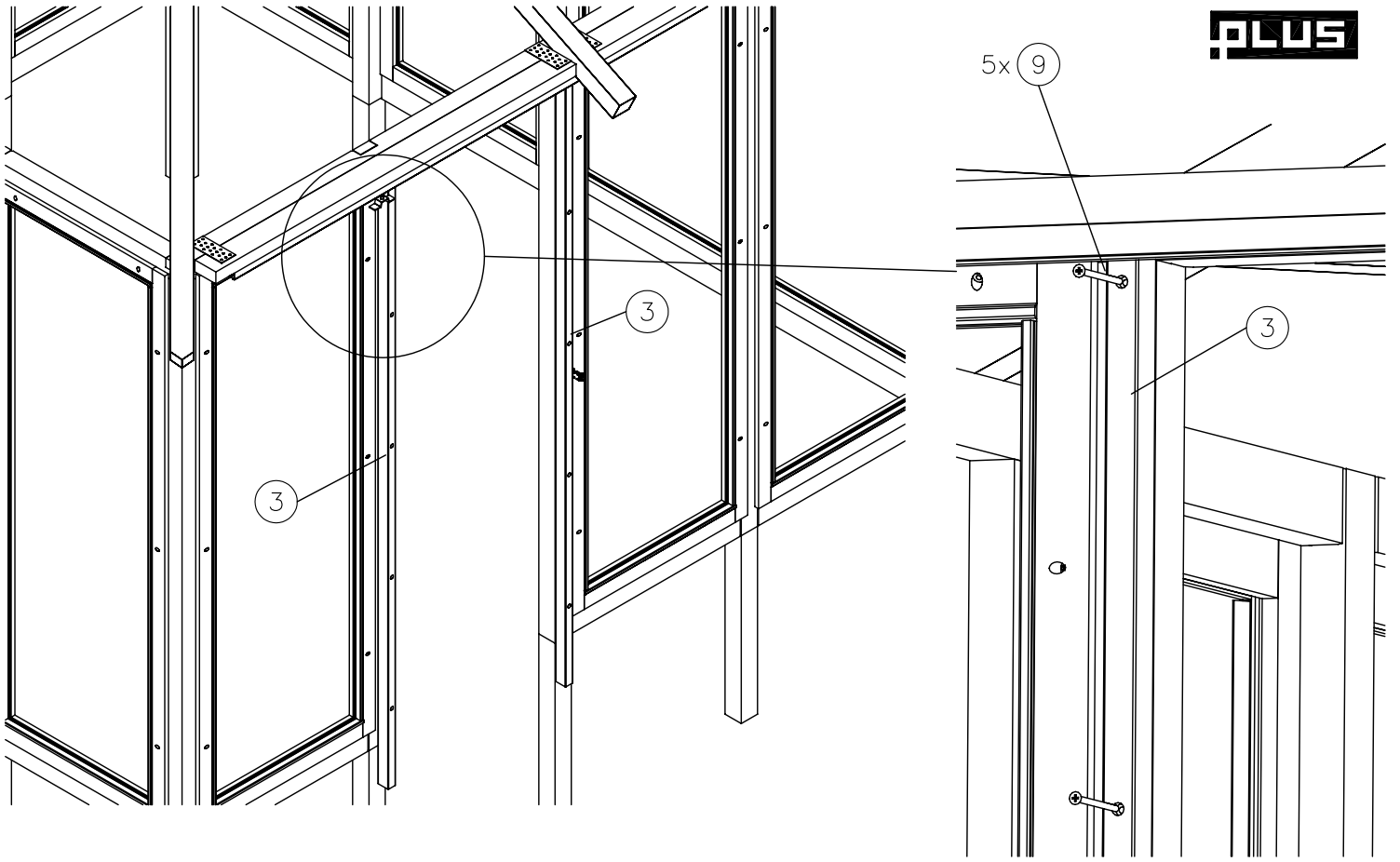
Nr.	15915-1	Dim. mm
①		802x2044 Skydedør/Schiebetür

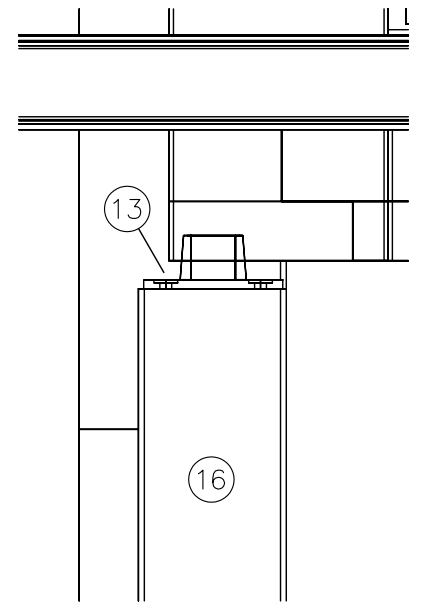
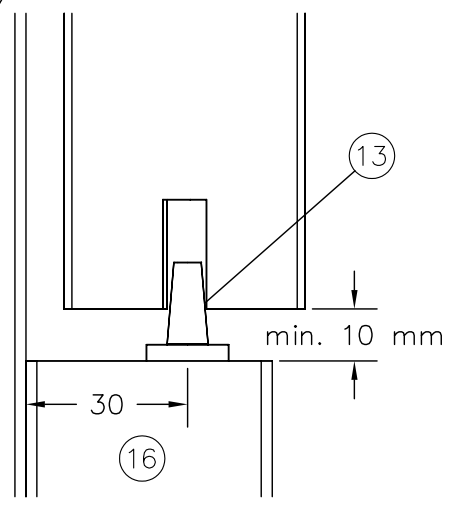
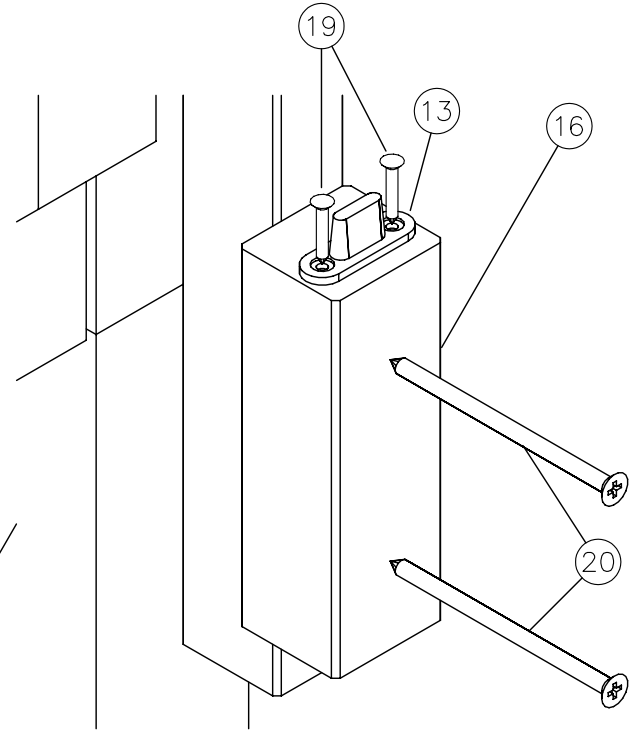
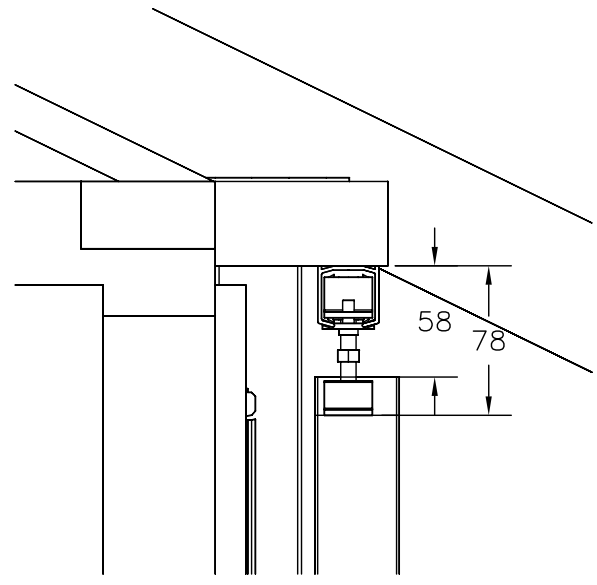
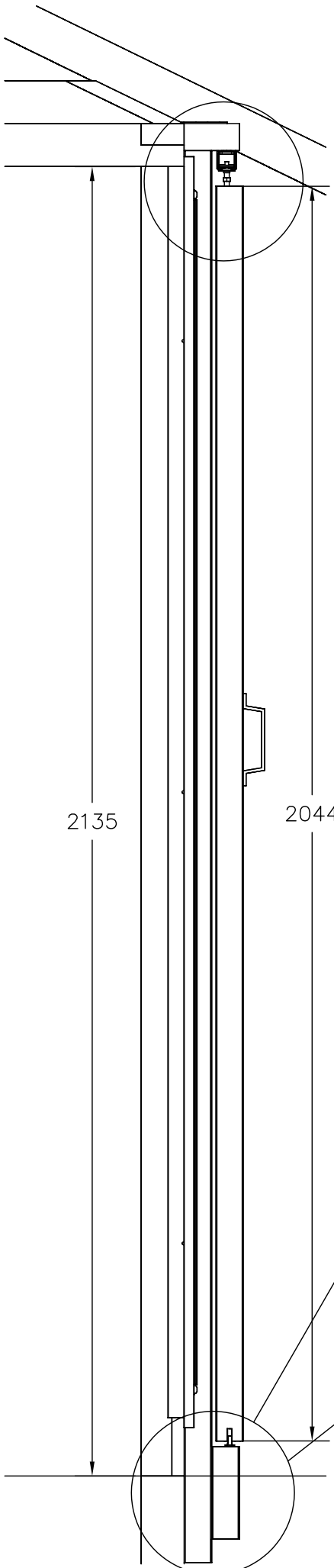
Nr.	15915	Emne / Werkstück	Dim. mm
②	2		44x90x1550 Rem/Tragbalken
③	2		32x45x2300 Dørlægte/Türlatte
④	1		3000 Køreskinne/Laufschiene
⑤	4		1,5x60x140 Hulplade/Lochplatte
⑥	1		Overfald/Türschloss
⑦	18		4,0x25 Skrue/Schraube
⑧	40		4,0x40 Skrue/Schraube
⑨	12		5,0x70 Skrue/Schraube

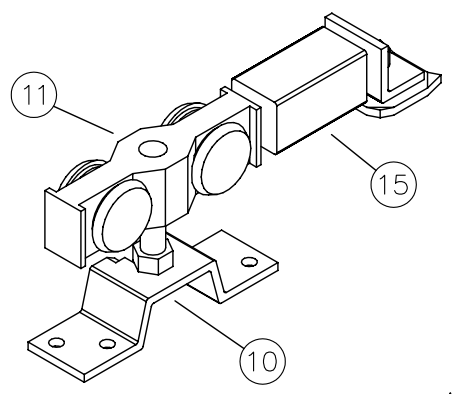
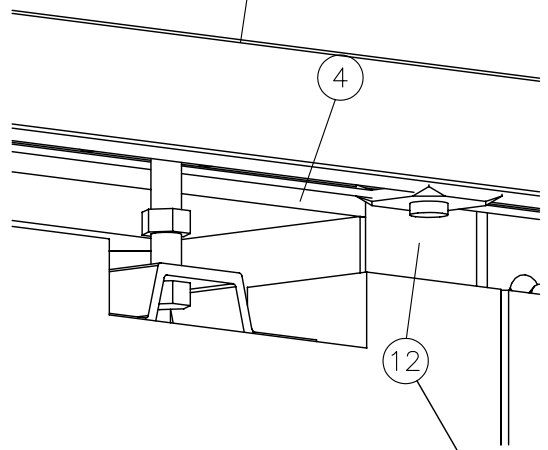
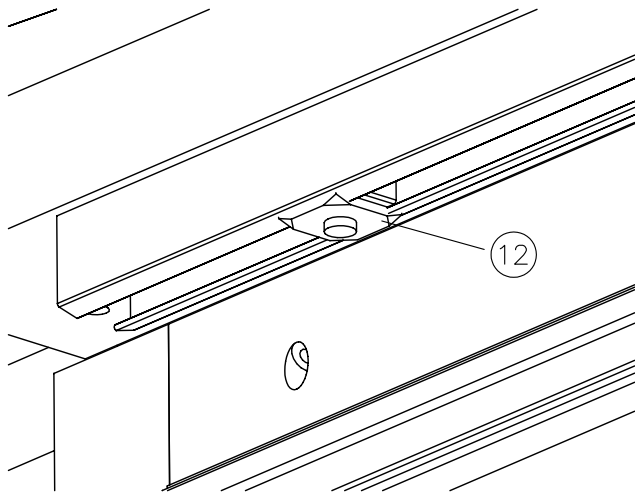
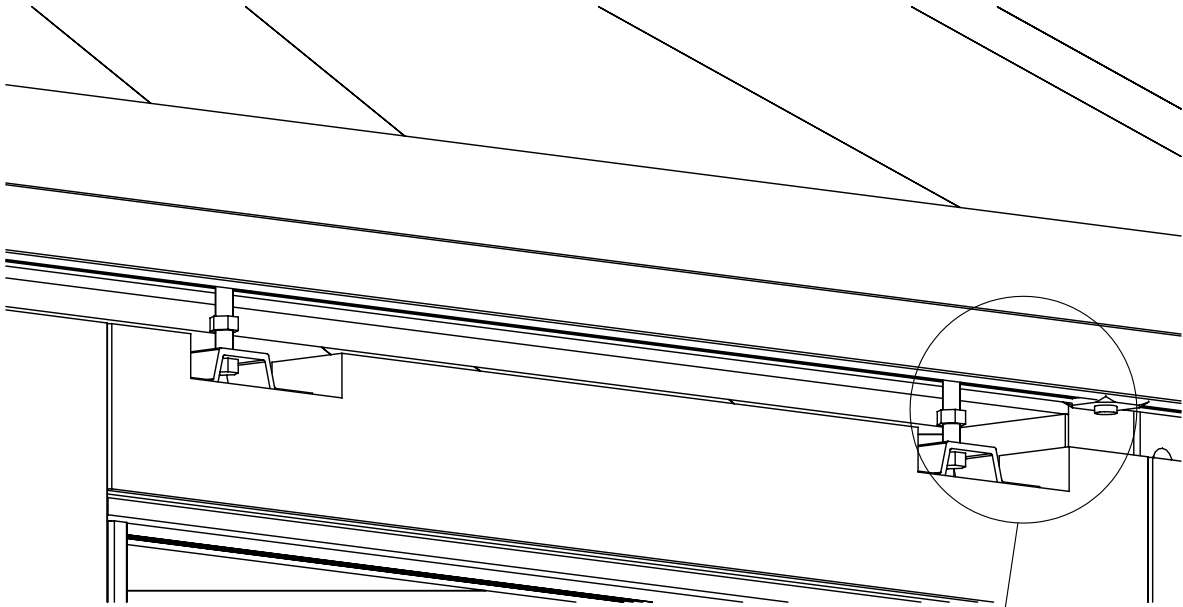
Nr.	15914	Emne / Werkstück	Dim. mm
⑩	2		Plade+Bolt/Platte+Bolzen
⑪	2		Kørerulle/Laufrolle
⑫	2		Endestop/Endstopp
⑬	1		Bundstyr/Türverbinder
⑭	1		Bøjlegreb/Türgriff
⑮	2		20x20x40 Stopklods/Stoppsbeslag
⑯	1		45x50x150 Bundklods/Tür
⑰	4		4,0x25 Skrue/Schraube
⑱	8		4,0x30 Skrue/Schraube
⑲	4		4,0x40 Skrue/Schraube
⑳	2		5,0x70 Skrue/Schraube
㉑	2		

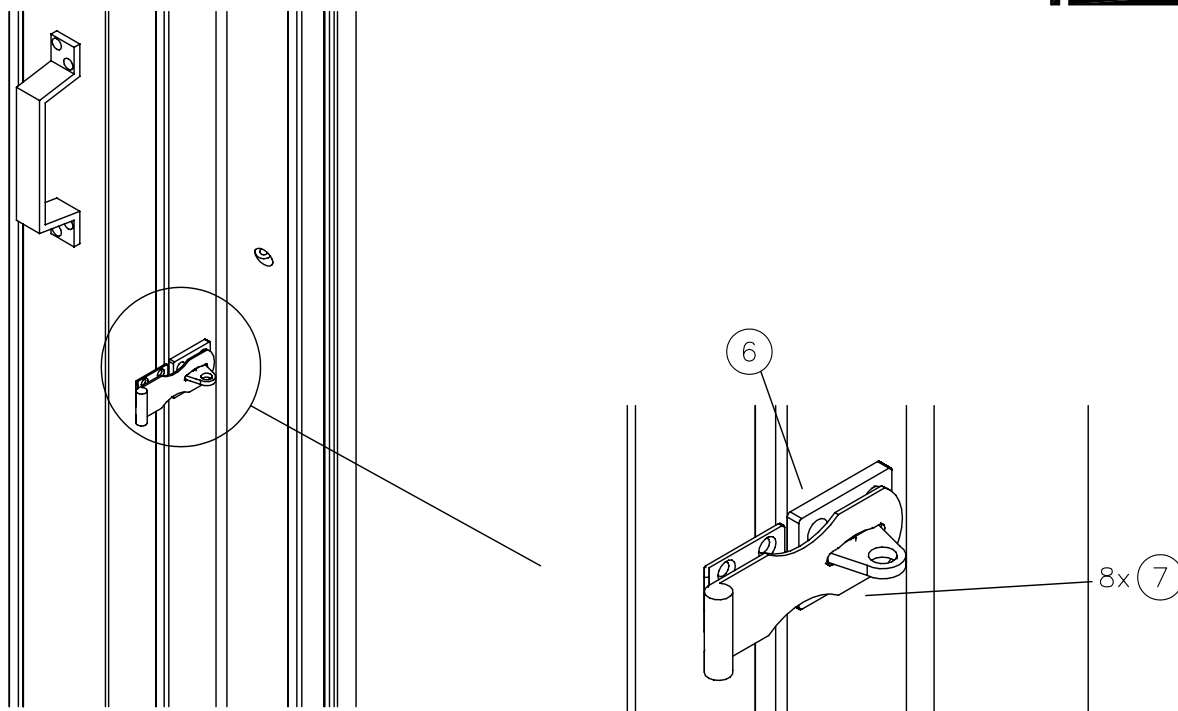




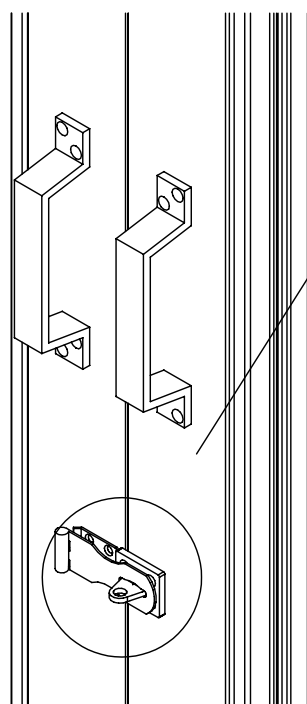








Enkelt skydedør
Schiebetür



Dobbelt skydedør
Doppelter Schiebetür