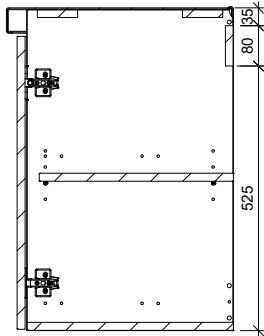
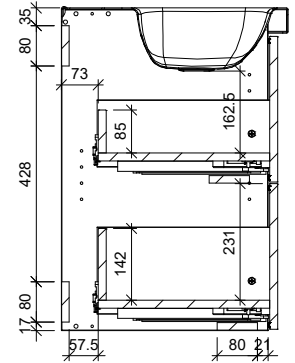
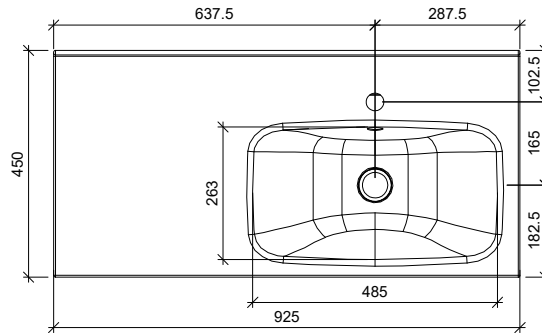


C-C



A-A



B-B

Massa <p style="text-align: center;">42.0 kg</p>		Mittakaava <p style="text-align: center;">1:15</p>		Tuote ALLASKAAPPI Projekti MSLS TEMAL OY Huoltamotie 3 29250 Nakkila		STELLA ALLASKAAPPI 2 LTK + SIVUKPI ALLASKUPPI M OIKEALLA Ent. _____ Uusi _____	
Suunn	2023-05-29 JS			Puh: 010 217 2300 www.temal.fi		<h1 style="margin: 0;">MSLS9254500</h1>	
Tark.							
Hyv.							