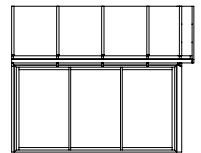
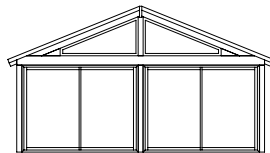
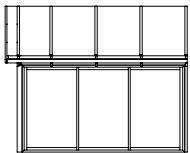
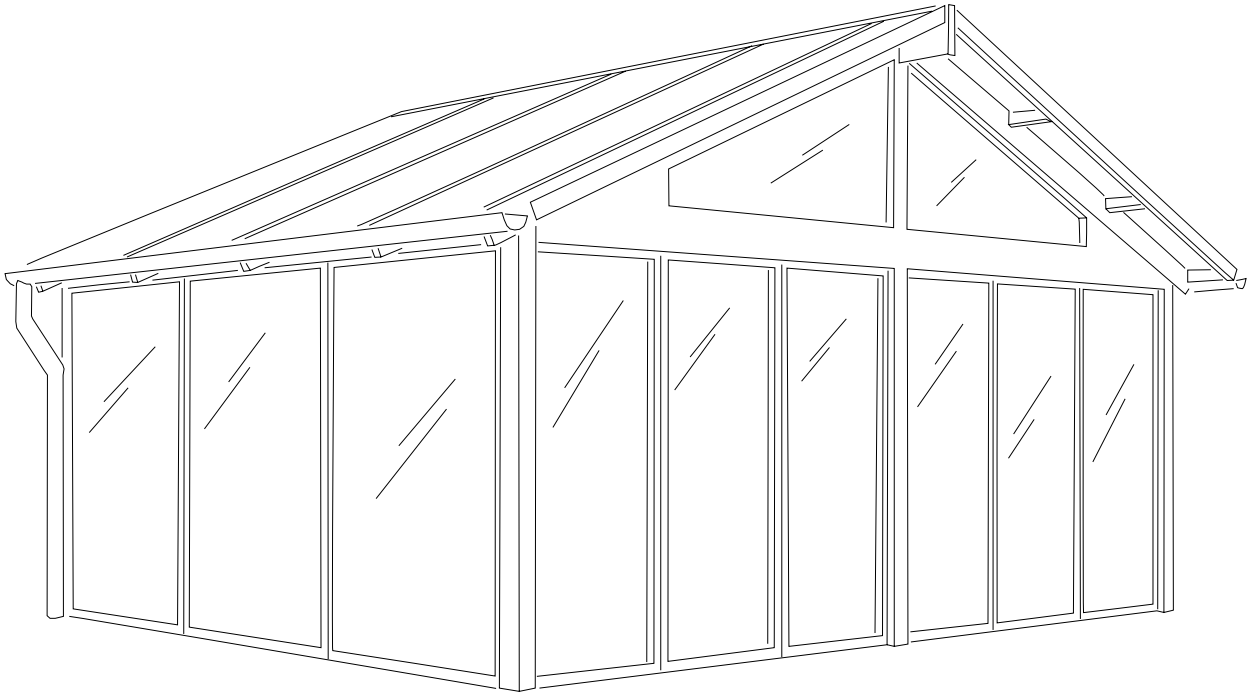


# HALLE



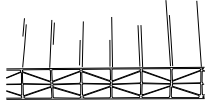
## Dream

FRITID / MERTID

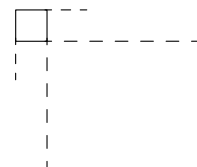
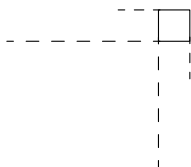
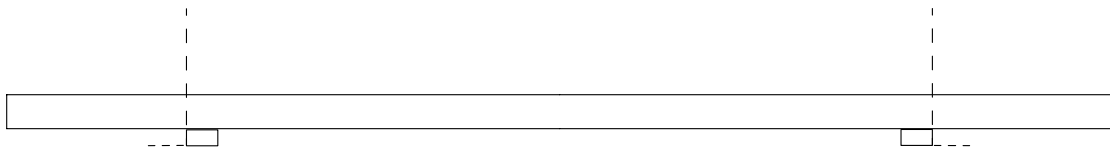
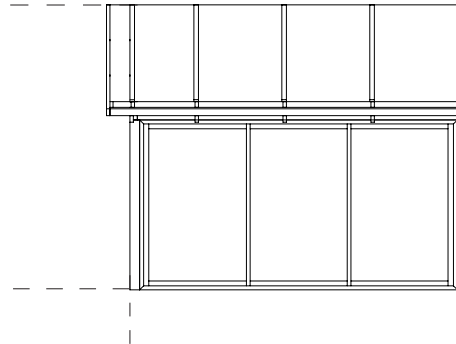
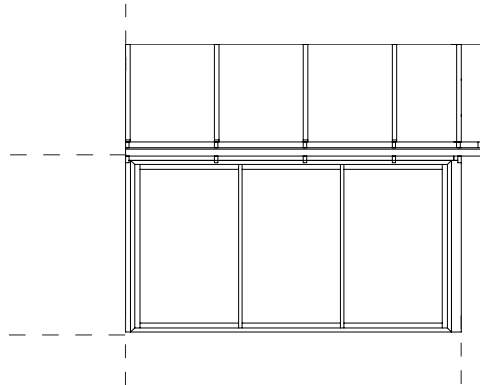
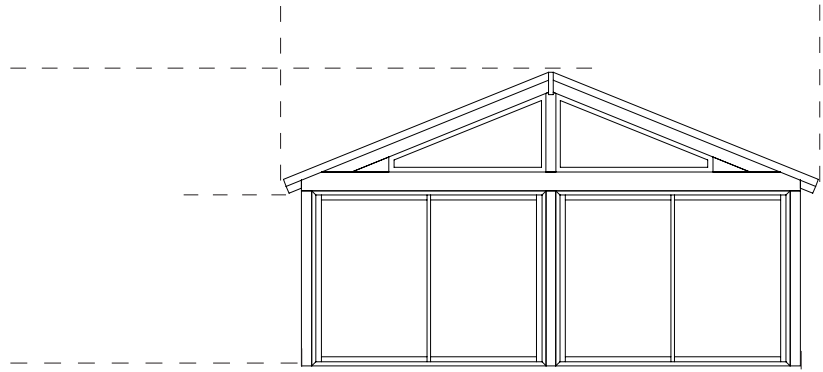
# 18, 25, 33m<sup>2</sup>

# Dream

18,25,33m2



Halle Isolux 16mm



## Förberedelser

### 1. Skissa och mät ut en Grundplan.

Dessa mått hittar ni i underlag kapad stomme

### 2. Skissa och mät ut en Takplan

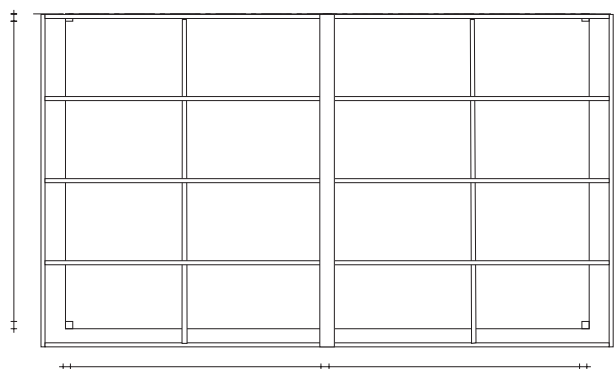
Upprätta en takplan där du ritar in var takbalkar, väggbalkar, gavelbalkar etc skall ligga, jämfört med grundplanen. Detta för att du skall vara säker på var de olika Halleisolux-skivorna skall ligga och att detaljmåtten mot olika anslutningar är korrekta.

## Sadeltak

Vid sadeltak har vi normalt tillverkat för att takbalkarna som ligger mot det befintliga huset sätts så att avståndet mellan balkmitt och husliv är 28 mm.

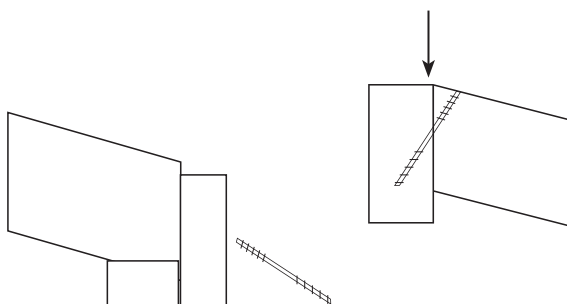
Se också den medsända skissen på snitten mot hus och vid gavelbalken.

C/C mått takstolar hittar ni i underlag kapad stomme.



## Information om Halle stomskruv

Ogängad del i skarv drar ihop delarna



Sätt 3-4 st långa Halle stomskruv genom Sidobalk in i Takbalk.

## 3. Montage av "stomlåda" att montera partier i

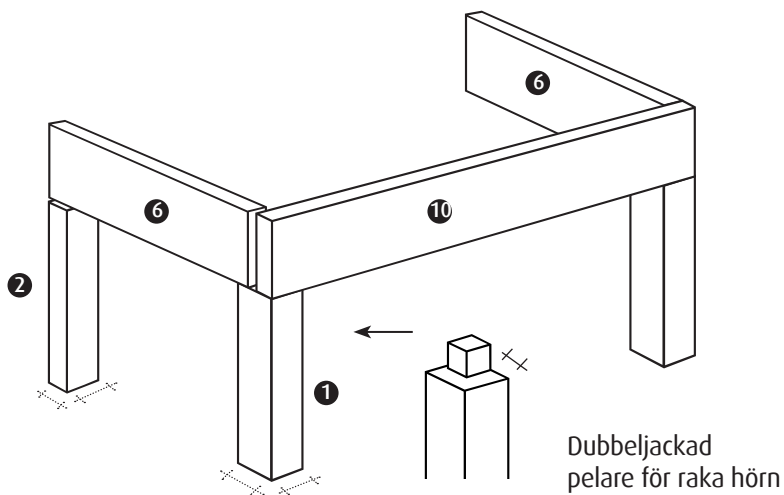
### Inmätning av pelare

När man placerar ut pelarna på de platser man skissat är det viktigt att pelarna kommer lodrätt.

Med fördel kan man sätta syllpapp under pelarna, dessas funktion är att se till att fukt inte suggs upp i pelarnas ändträ, man bör också använda plåtbeslag och tätning mot yttersidan så inte vatten kommer in i anslutning mot grunden.

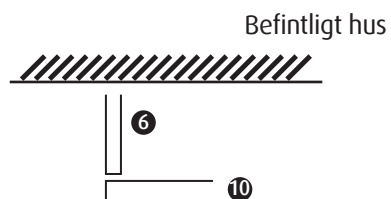
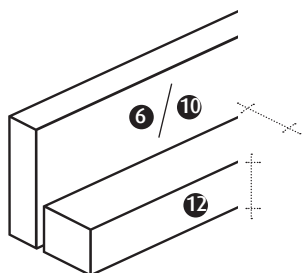
När pelarna sätts fast använder man snedsträvor för att få lodräta pelare, dessa snedsträvor tas bort när man lagt upp sido och frontbalkar och fäst in hela konstruktionen i sitt befintliga hus.

### Raka hörn



Uterummets sidobalkars ⑥ inre ändrar går mot det befintliga huset och dess yttre ändrar ansluter mot Front/framsidesbalkars ⑩ baksida. Det innebär att när man står utifrån och tittar mot uterummet så ser man alltid en hel front/framsidesbalk.

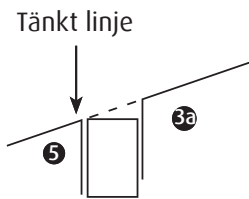
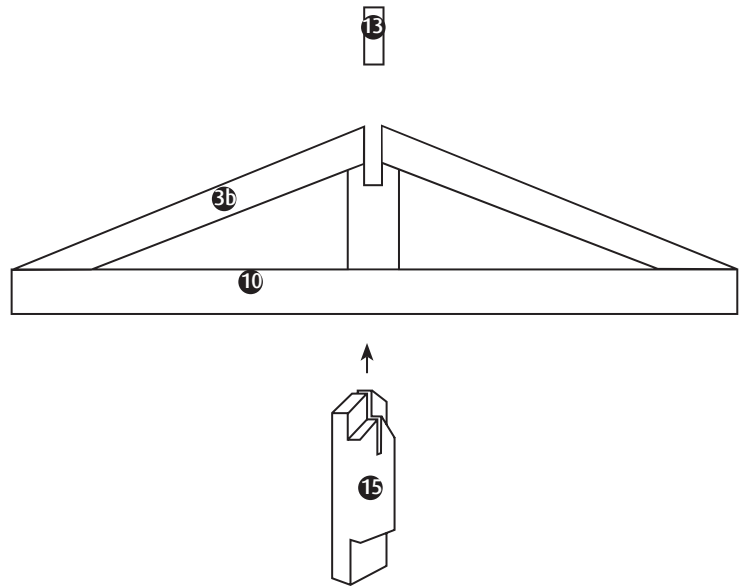
Front/framsidesbalkar och sidobalkar monteras efter att pelarna mätts in och infästs.  
Tänk på att täta springor mellan uterummet och befintligt hus.



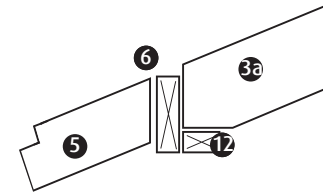
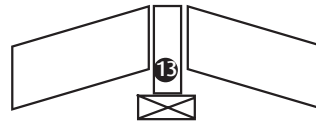
Bakom Front/framsidesbalk ⑩ och Sidobalkar ⑥ placeras liggande breddningsbalkar ⑫ så att måttet i ovkant blir lika stort som pelarnas bredd.

## 4.2 Montage av tak vid Sadeltak

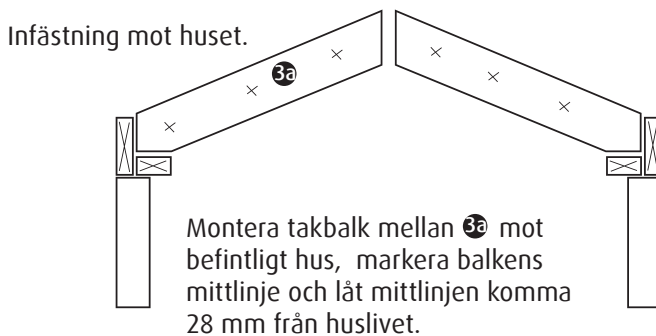
Vid sadeltak monterar man den speciella pelarmittdelen **15** mitt på framsidesbalkens **10** baksida, mittdelens och framsidesbalkens framsidor får samma ytterlinje. Sedan inplaceras de 2 takbalkar front, **3b** ytterspetsar skall komma i framsidesbalkens ytterkant. Takbalkar i fronts övre delar hamnar på mittdelens sneda urjackning, fäst med stomskruvar. Längst upp får man en urjackning där nocken **15** skall vila.



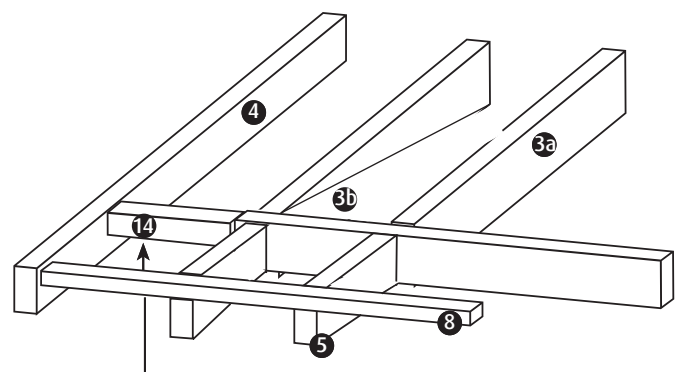
Takbalkarna **3a** ansluter mot nockbalkens ovansida i ovankant och mot sidobalkar i nederkant, där skall takbalkens förlängda överkantslinje komma mot sidobalkens främre kant. Mot vägg sätter man ett stöd där Nockbalk **15** kan vila på.



Taktassar **5** med urjackning för takfotsregel.

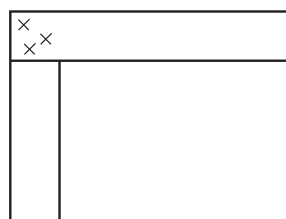
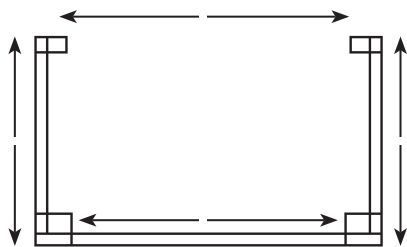


Montera taktassar **5** utanför sidobalkar **6** och sedan takfotsreglarna **8** som passas in i de urjackade delarna av taktassarna. Gavelbalkar **4** fästs i sin nedre kant mot takfotsregelns ände. Stöddelar **14** fästs mellan gavelbalk och frontbalks ände samt på 1 eller 2 ställen upp mot nocken.



Stöddel för takbalk

## 5. Stomstabilisering



Alla pelarhörn kan också användas  
för ökad styvhet

## 6. Montage av delar som inte ingår i Kapad stomme men som ingår i kompletta uterum.

### 6.1 Kompressibel tätning

Den kompressibla tätningen är en fuktavvisande skumremsa som expanderar upp till en tjocklek av över 10 mm. Drag av skyddspappret på självhäftande sida och sätt fast på sneda balkar och på front / framsidesbalkars övre del så att man får en tätning mellan balkar och Halle Isolux-skivor.

Används också med fördel mellannock / väggbeslags undersida så man får tätt mot Halle Isolux.

### 6.2 Aluminiumåsar

Vita al-åsar monteras mot takbalkar, se separat montageanvisning.

### 6.4 Formatskurna fönster

För montage av formatskurna fönster i front på sadeltak, se separat montageanvisning.

### 6.5 Avvattning

Se separat montageanvisning.

# HALLE

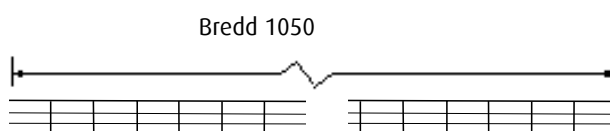
Halle  
Profilgatan 1  
312 34 Laholm  
[www.halle.se](http://www.halle.se)



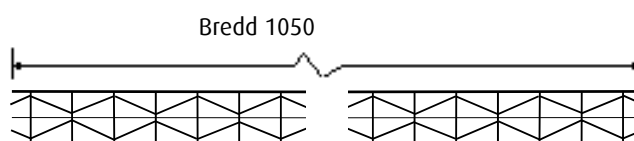
Vi tackar för Ditt förtroende att välja en kvalitetsprodukt från HALLE.  
Före montaget bör hela montageanvisningen läsas igenom.

Följande artiklar, mått och antal framgår av följesedel, ingår i leverans av ett komplett Halle Isolux-tak:

## HALLE ISOLUX 10 MM 4-SKIKT



## HALLE ISOLUX 16 MM X



## ALUMINIUMPROFILER



Skarvlister  
Längd= skivans längd



Ändprofil 10-16  
Längd= skivans bredd



Gavelprofil 10-16  
Längd= skivans längd

## INFÄSTNING



R.f. skruv 60x4,8  
För infästning av skarvlister  
i takstolar



R.f. skruv 19x4,2  
För infästning av skarvlist till  
takstol och infästning  
av ändlock



Distansplatta  
Placeras i taklistens  
mittspår vid förborring

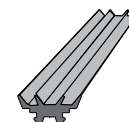
## TÄTNING



Silikontub



Ändlock



Tätprofil  
Tätning mellan skarvlister  
och Halle Isolux-skiva



Filtertape  
För tätning av  
nedre skivände



Aluminiumtejp  
För tätning av  
övre skivände



Alubutylband  
Tätning mellan beslag  
och Halle Isolux-skiva

**MONTERINGSANVISNING**  
**10 MM 4-SKIKT BREDD 1050**  
**16 MM X BREDD 1050**

## ALLMÄN BESKRIVNING

För montage av Halle Isolux-taket krävs ett stommsystem av bärande takstolar och tvärgående regler.

Tvärreglarnas och takstolarnas överytor skall vara på samma nivå. Den översta regeln bör vara c:a 6 mm högre än takbalken för anliggning av HalleIsolux-skivans övre ände. 1)

Reglarnas ovansidor målas helst vita för att minska temperaturskillnader mellan kanalskivor och stomme.

Skarvlisterna skall vila på takstolarna. Vid stora snölaster (mer än 100 kg/m<sup>2</sup>) bör man överväga att skotta av snön eller ha kortare regelavstånd.

För bra avrinning till en hängränna bör taklisten sluta C = 40 - 50 mm utanför takstolens ände.

Mot vägg / nock låter man HalleIsolux-kanalskiva och skarvlist sluta D = 25 mm från väggen. Detta för att få rörelsemån p.g.a. temperaturrörelser.

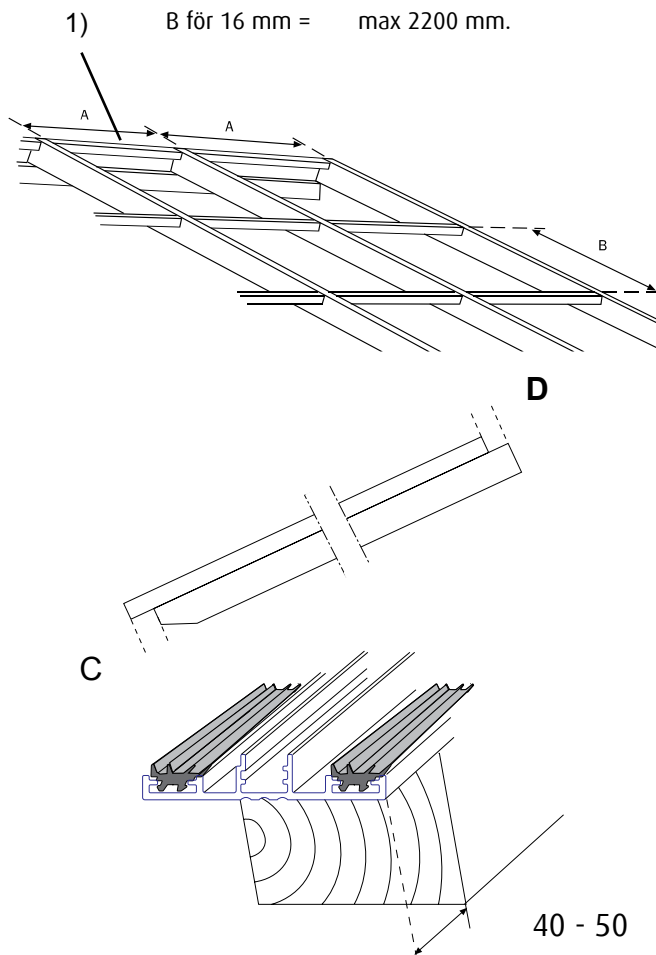
c/c mått Takstolar

A= 1070 mm

Regelavstånd:

B för 10 mm = max 900 mm

1) B för 16 mm = max 2200 mm.



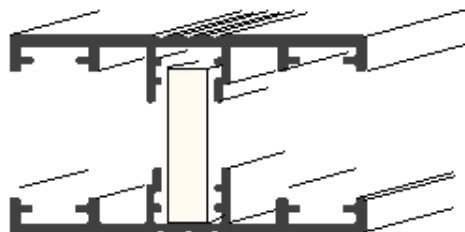
## 1 MONTERING SKARVLISTER

Mät och markera var de långa skruvarna, R.f. skruv 60x4,8, ska förborras.

För att få hålen i skarvlist över varandra, lägg ihop övre och undre taklist med distansplatta emellan. Förborra med 5 mm borr med c/c 300 mm i mittspåret, börja 10 cm från nedkant.

Markera vilka skarvlist som hör ihop.

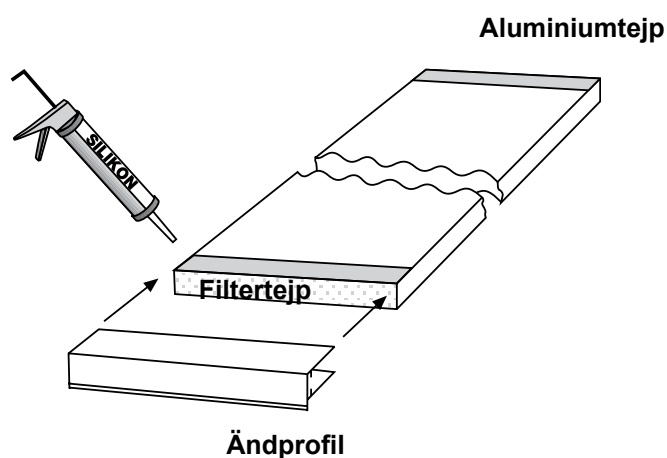
Borra ett extra hål i varje ände på den undre skarvlisten för att fixera den med den korta skruven vid monteringen.



## 2 TÄTNING AV SKIVÄNDAR

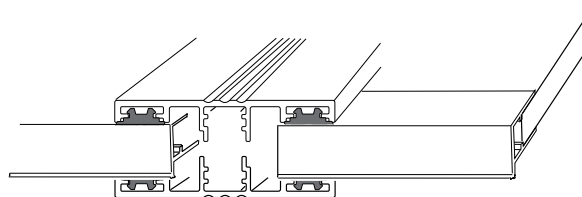
Dra bort skyddstejp i skivornas ändrar, men behåll skyddsfolierna på. Aluminiumtejpen sätts fast så den täcker övre öppna kanaler. Filtertejp täcker kanaler på nedre änden. Ändprofilen trycks över filtertejpen.

Silikonsträng på ändprofilens överkant ned mot Halle Isolux-skivan.

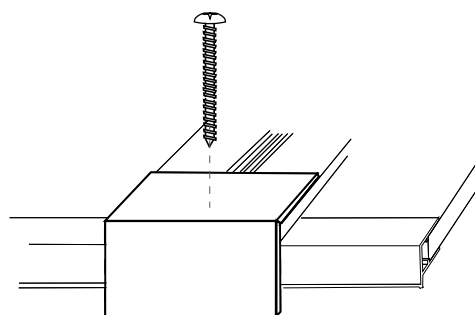


## 3 MONTERING

Det färdiga "skivpaketet", som visas i steg 2, läggs på skarvlisterna.

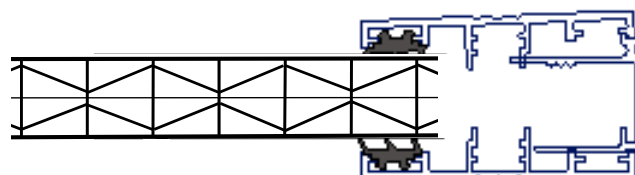


Montera den skarvlist som har samma markering som den fixerade undre skarvlisten, så att hålen kommer rakt över varandra. Använd de långa rostfria skruvarna. Se till att Halle Isolux-skivorna vänds rätt, sida med text på skyddsfilmerna skall vara utåt. Riv bort filmerna så sent som möjligt vid montaget så att man säkerställer att den UV-skyddade sidan kommer utåt.



Fäst ändlock över skarven, använd korta skruvar. Förborra med 3,5 mm borrh i skarvlisten.

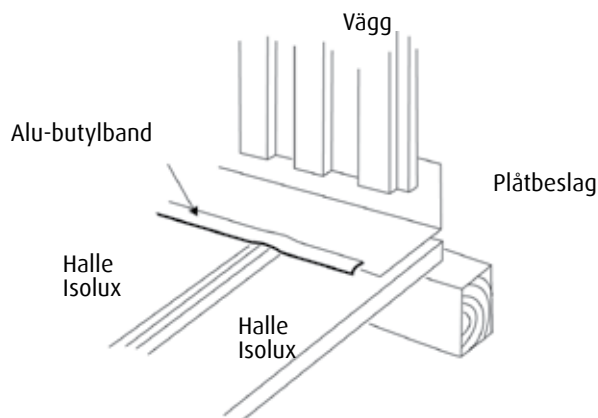
Placera in gaveldistans enligt bild. Inga tätprofiler ytterst i gavlarna. I gavlar lutar skarvlisten inåt, för att vatten inte skall rinna ut längs gavlar. Lägg bricka mellan skarvlist och ändlock om vågrät ö.k. önskas.



## 4 VÄGGANSLUTNING

Vid anslutning mot vägg låter man ett plåtbeslag gå ut över Halleisolux-skivan.  
Täta skarven (Halle Isolux-plåtbeslag) med alubutylband.

Beroende på fasadmateriäl kan en mängd olika avslut av plåtbeslaget mot väggen vara lämpliga.



## Vindförankring av långa Halle Isolux-skivor

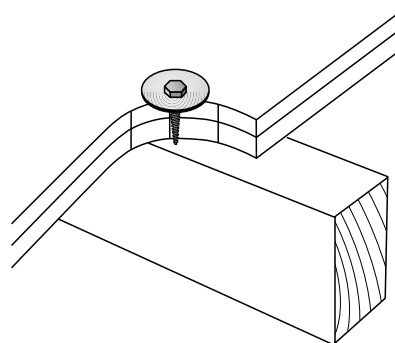
Då man har långa skivor, 4,5 meter och längre, kommer Halle Isolux-skivorna blåsigä dagar att utsättas för vindlaster som suger mitten av plattorna uppåt.

Risken finns då att skivorna blåser bort. (Vid snölast tas lasten genom att skivorna böjs nedåt och stöds på tvärreglarna). Lyftförelsen kan på sikt också göra att tätningarna i sidorna försämräs.

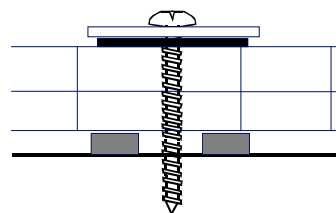
Halle Isolux-skivorna bör förankras på halva längden med skruv och stor bricka som sätts mitt på skivan ned i underliggande regel.

Förborra skruvhålet, placera underlägg av tunn kanalplast mellan regel och Halle Isolux-skiva, sätt en klick silikon i och runt skruvhålet, placera stora brickan och dra fast med skruven.

Vid skivor längre än 6 meter kan det vara på 2 mittreglar som brickorna fästs.



- förborra hål
- distansbit på regel
- klick silikon runt hål
- dra fast stor bricka och skruv



# HALLE

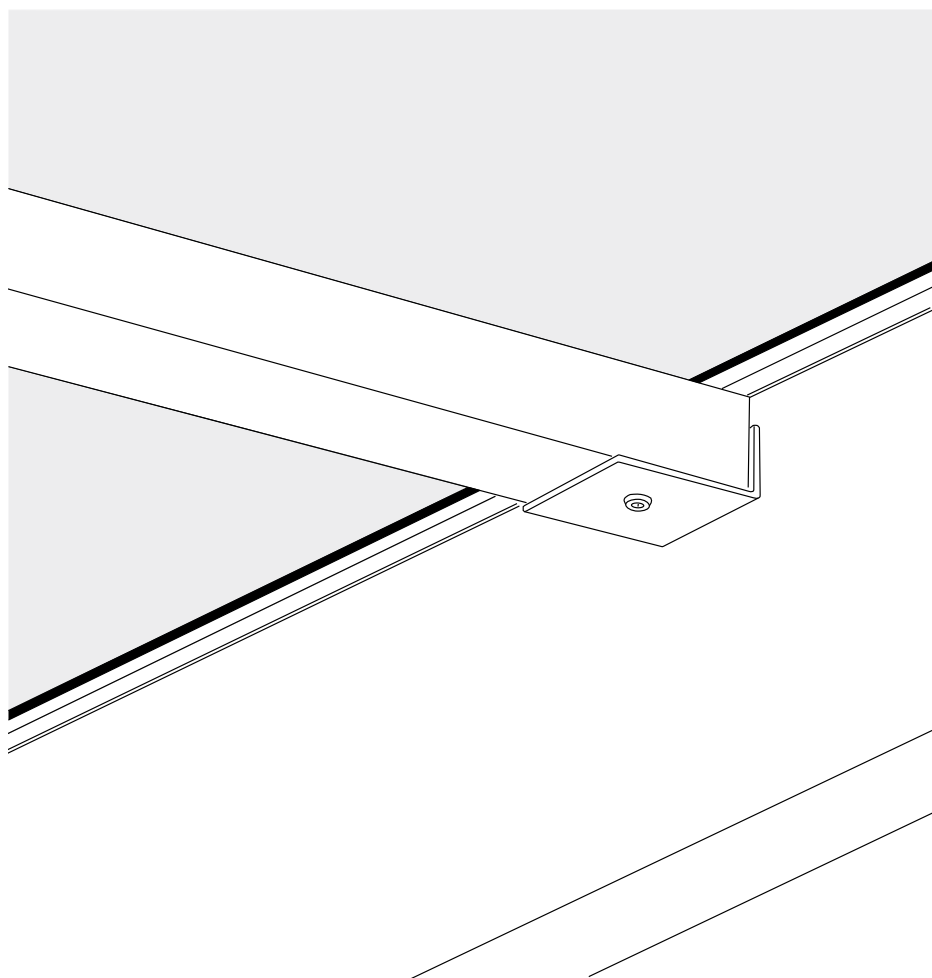
Halle Plast AB

Kundtjänst 0430-12280

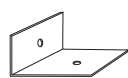
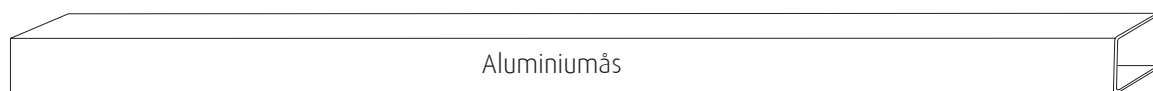
E-post [sales@halle.se](mailto:sales@halle.se)

[www.halle.se](http://www.halle.se)

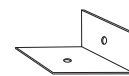
# HALLE



Aluminiumåsar  
Tvärreglar aluminium

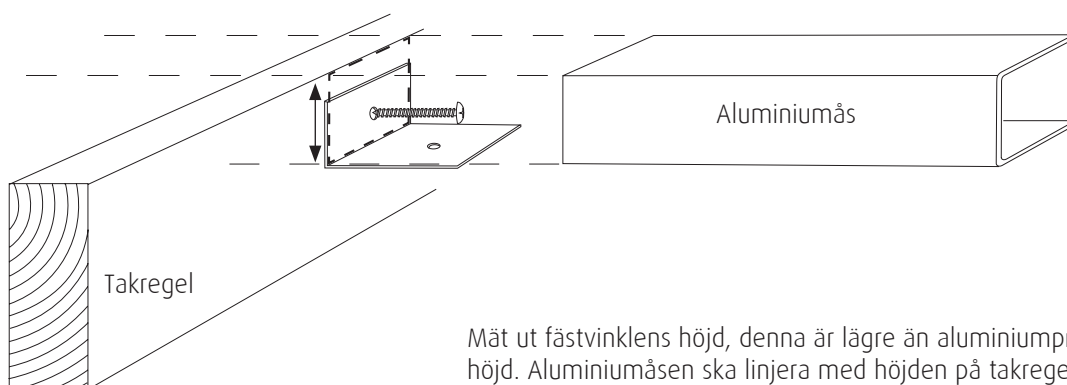


Fästvinkel



Fästvinkel

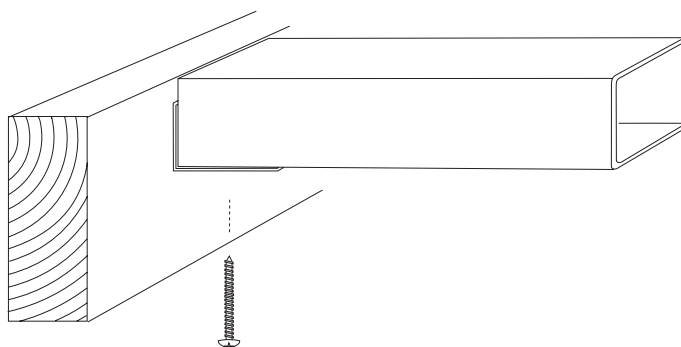
Mät ut fästvinkelns placering. Aluminiumåsen ska linjera med höjden på takregeln.



Mät ut fästvinkelns höjd, denna är lägre än aluminiumprofilen/aluminiumåsens höjd. Aluminiumåsen ska linjera med höjden på takregeln.

Montera fästvinklarna mitt emot varandra på limträbalkarnas sidor med skruvar.

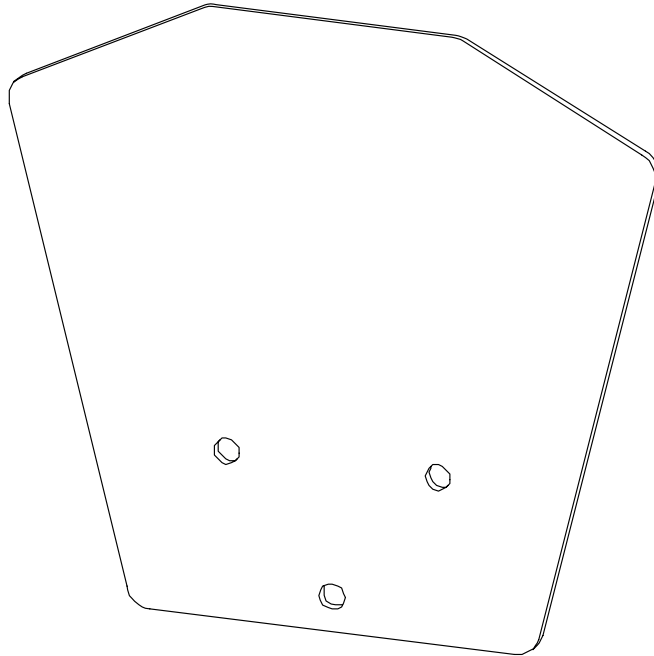
Markera fixeringshålet i fästvinkeln för den lodrätt dragna skruven. Förborra hålet, 3,5 mm passar normalt, sätt aluminiumåsen på plats, fixera läget med en skruvting och dra fast fixeringsskruvarna.



Använd aluminiumåsen som avståndsmall för c/c limträbalkarna. Åsarna har mått så att de passar till 42 och 56 mm:s balkar, samt 1050 och 1250 mm breda skivor.

Justera till exakt mått c/c 1070 resp. 1270 mm, limträbalkarna håller inte exakt nominella mått utan är någon mm smalare. (uppstår vid renhyvlingen).

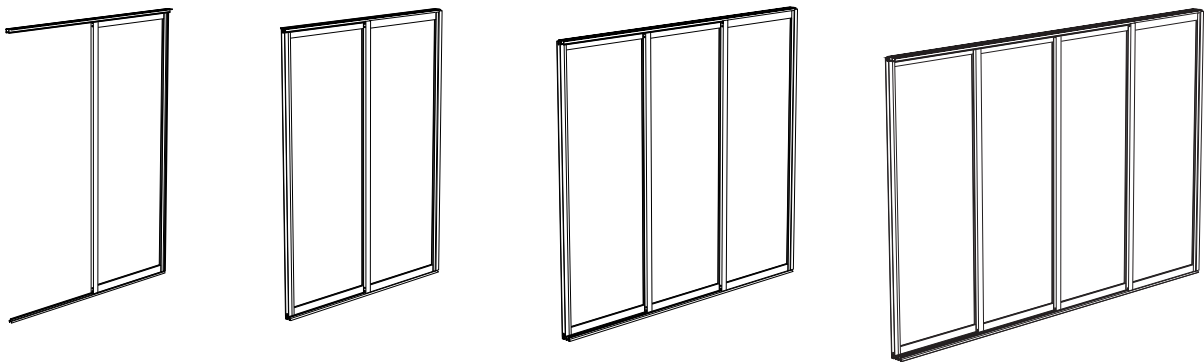
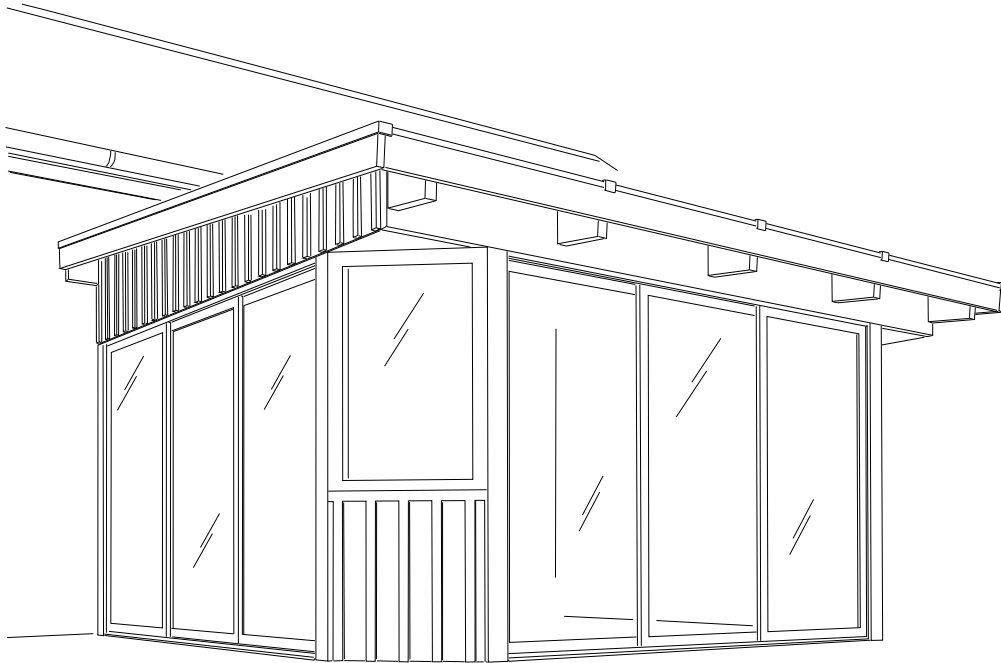
# HALLE



## Täcklock Nock

Halle  
Profilgatan 1  
312 34 Laholm  
[www.halle.se](http://www.halle.se)

# HALLE



Primo/Primo Isolier

1d - 2d - 3d - 4d

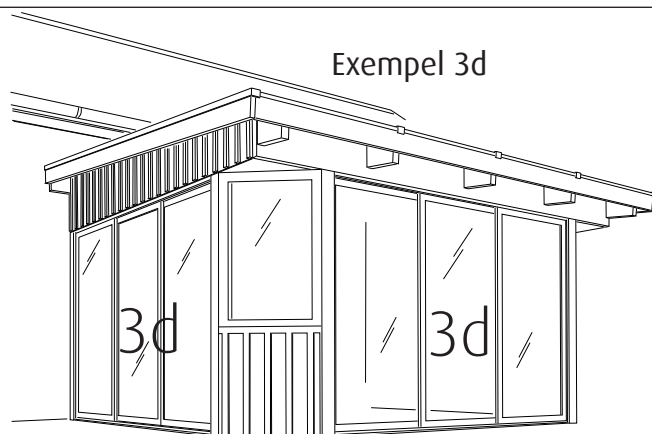
Skjutbar



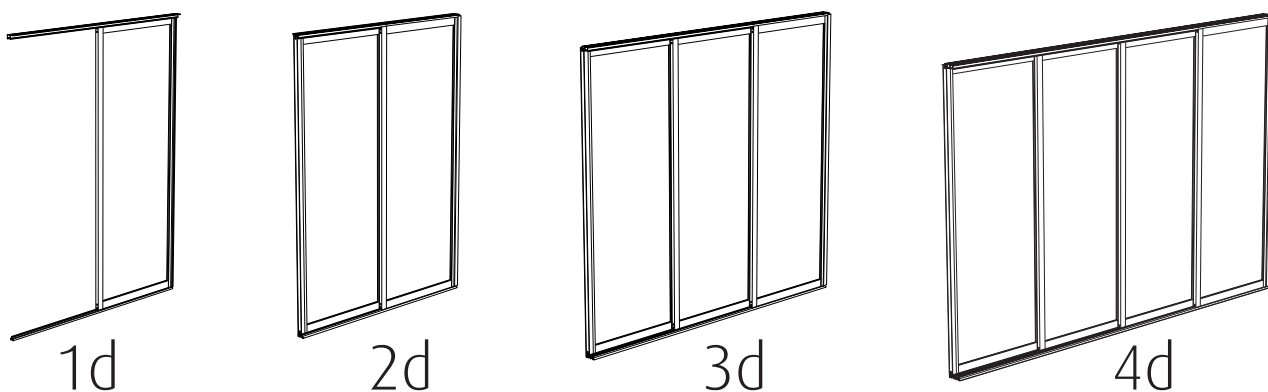
# Primo/Primo Isoler

## Skjutbar

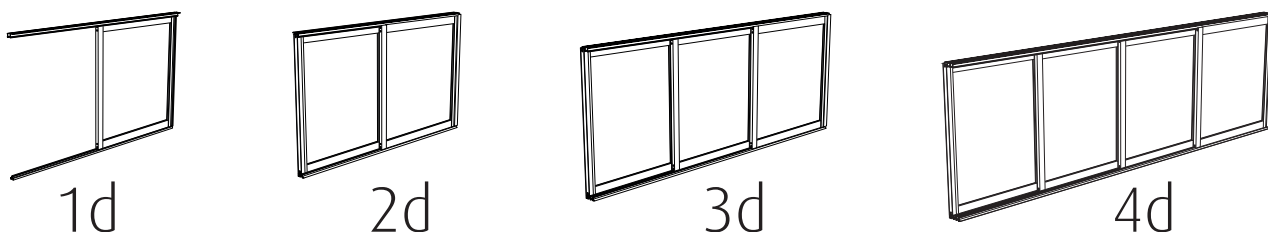
1d - 2d - 3d - 4d



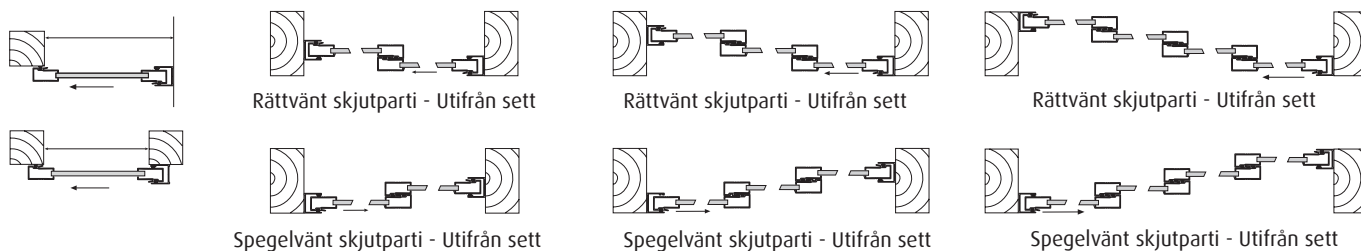
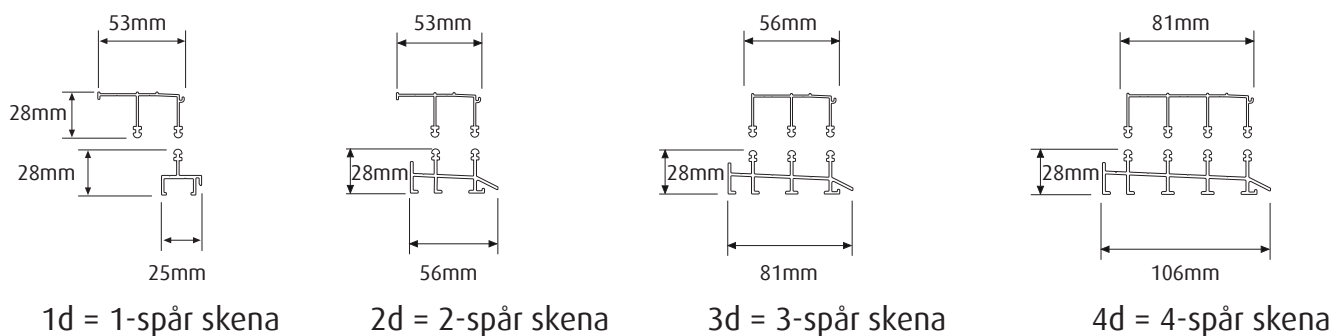
Skjutbara partier höjd 1990mm



Skjutbara fönsterpartier höjd 1190mm

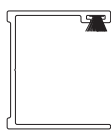


Skena övre & undre



Läs igenom instruktionen innan ni börjar

# HALLE



x2 Sidoprofil



4,2x45mm



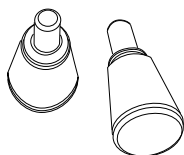
Gummipackning skruv



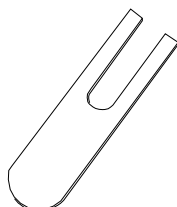
Täckplugg dörr



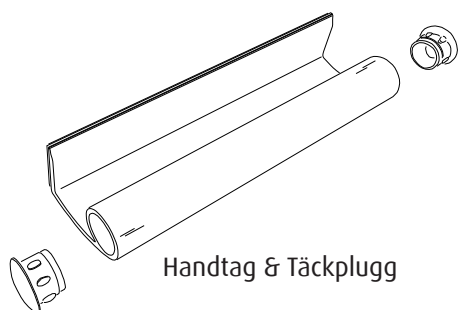
Dörrstopp



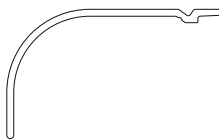
Låsknopp



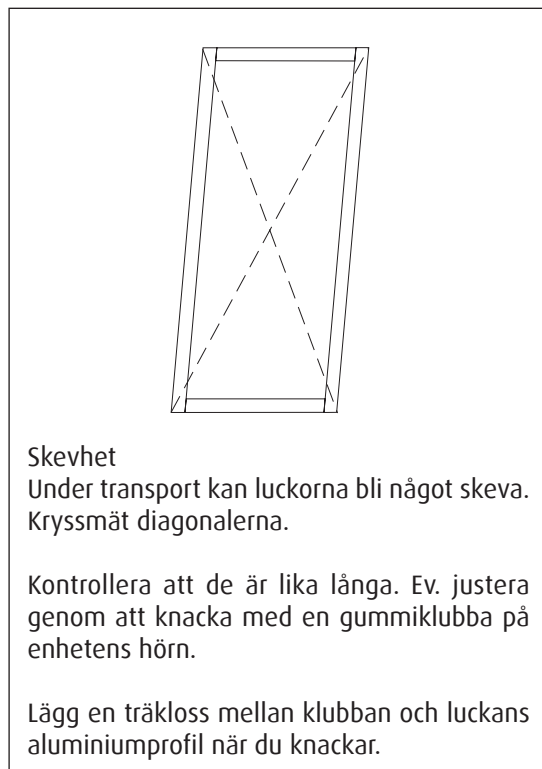
Stödplatta



Handtag & Täckplugg



OBS!  
Dropllist endast till Primo Isoler!  
EJ Dropllist till Primo.

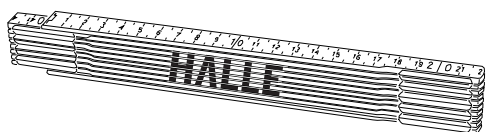
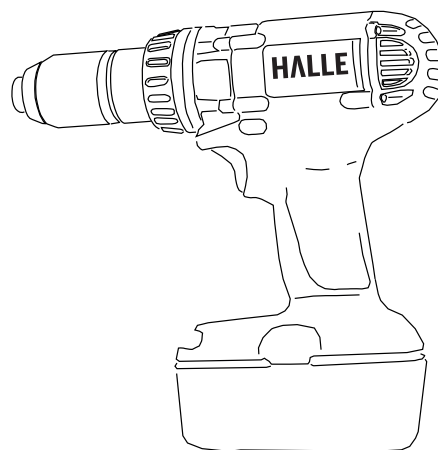
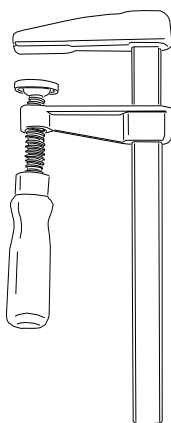
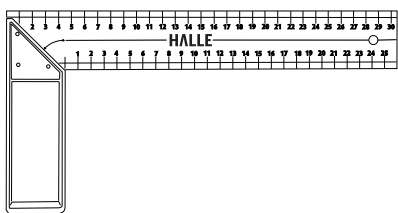


Skevhet  
Under transport kan luckorna bli något skeva.  
Kryssmät diagonalerna.

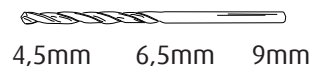
Kontrollera att de är lika långa. Ev. justera genom att knacka med en gummiklubba på enhetens hörn.

Lägg en träkloss mellan klubban och luckans aluminiumprofil när du knackar.

## Verktyg som kan behövas



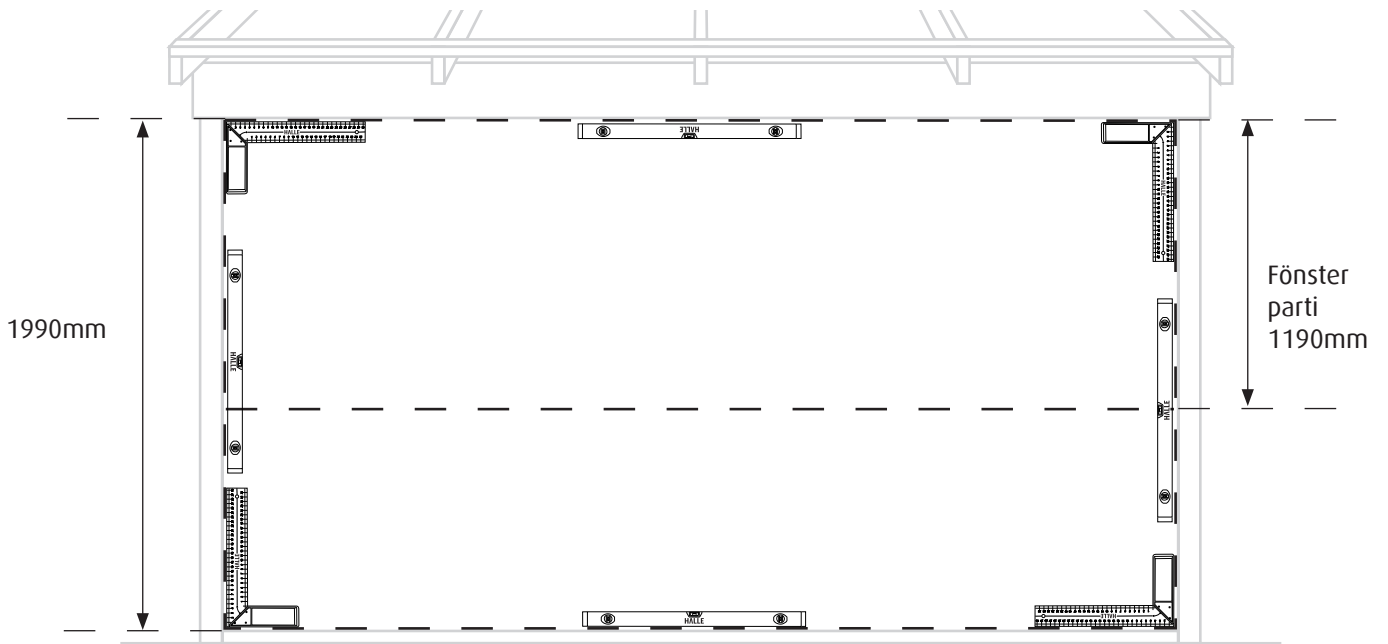
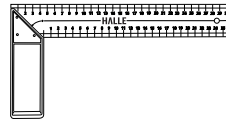
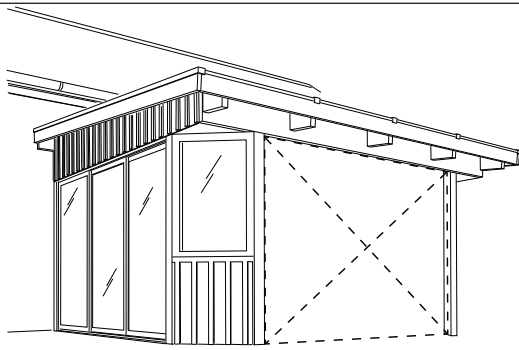
3mm



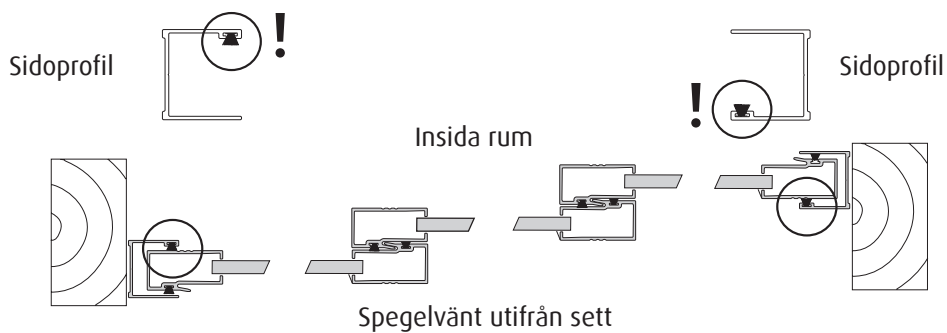
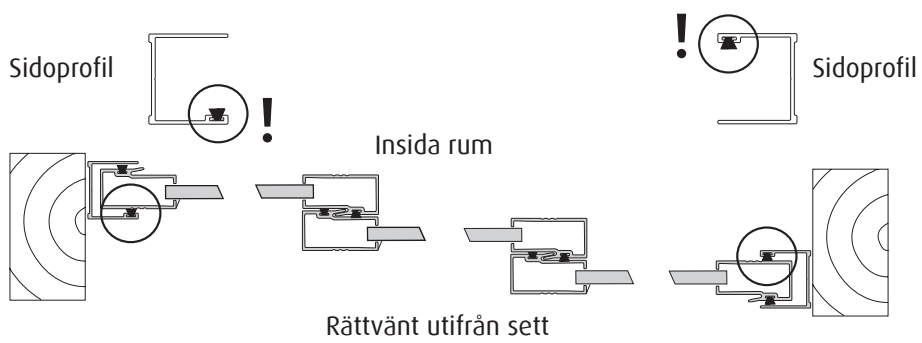
4,5mm 6,5mm 9mm



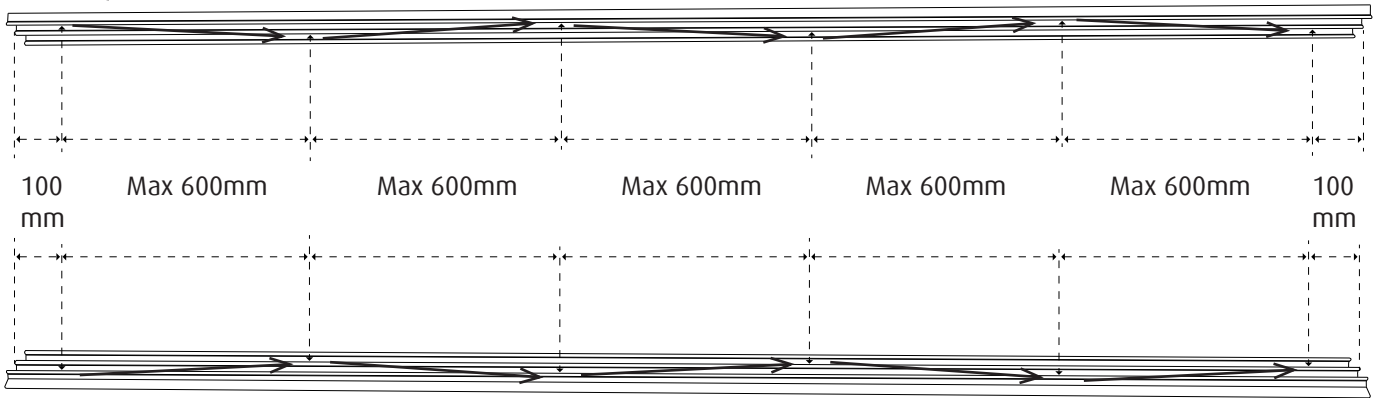
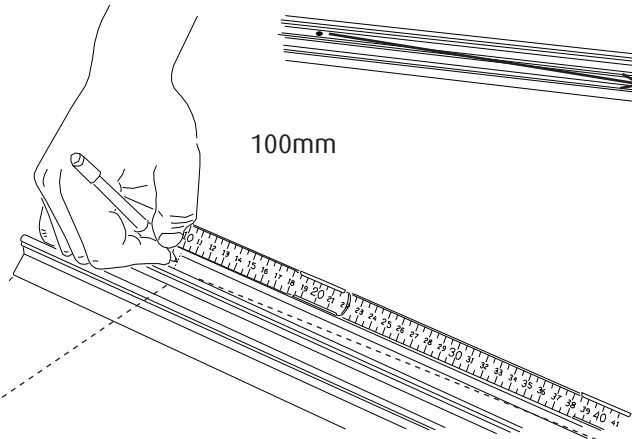
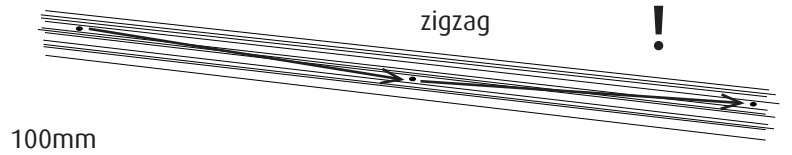
Torx



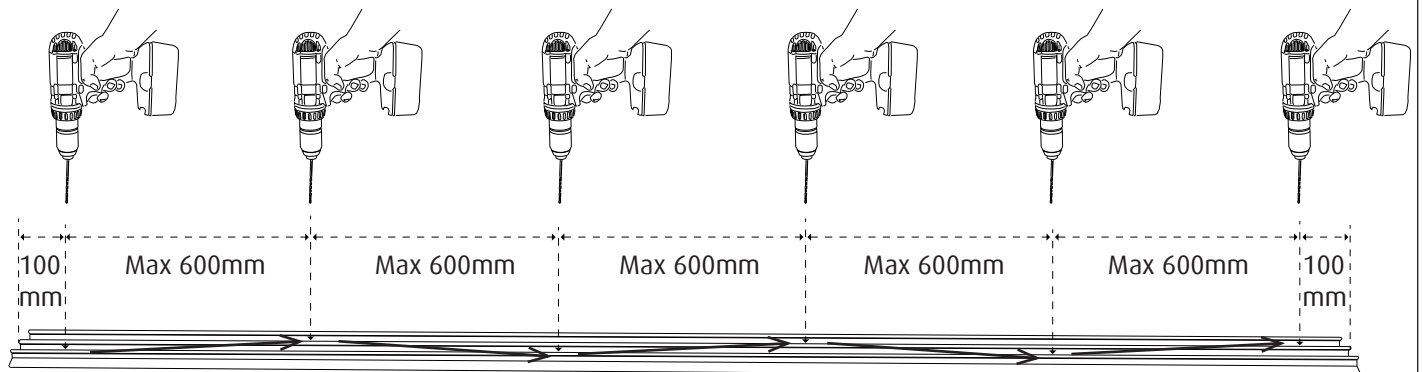
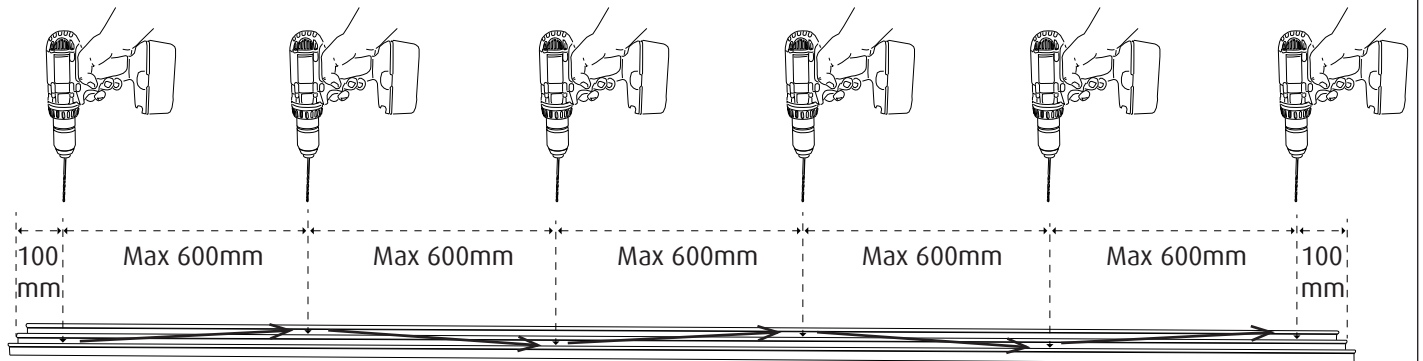
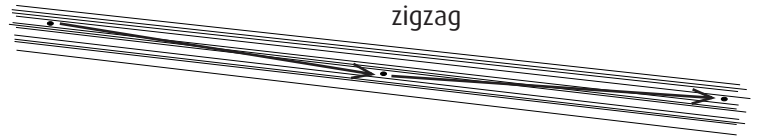
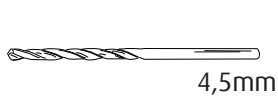
Exempel: Rättvânt - Spegelvânt



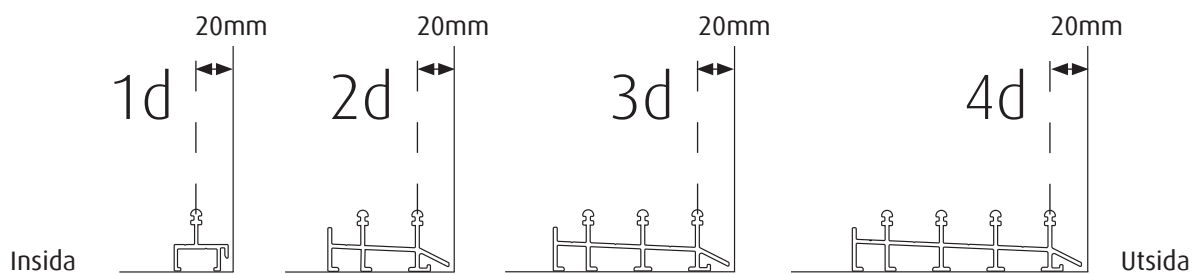
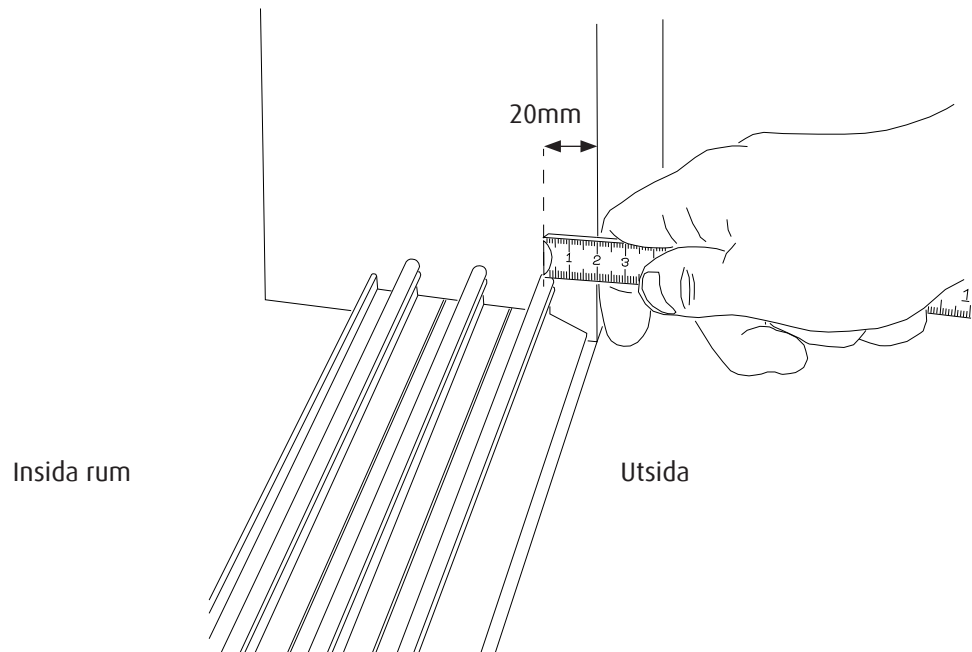
1



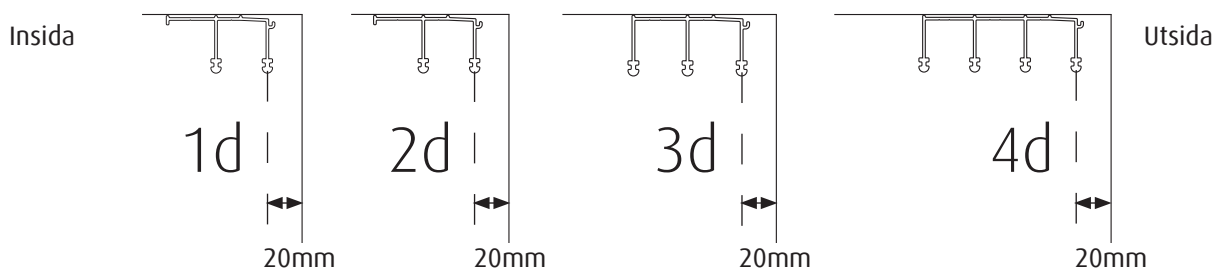
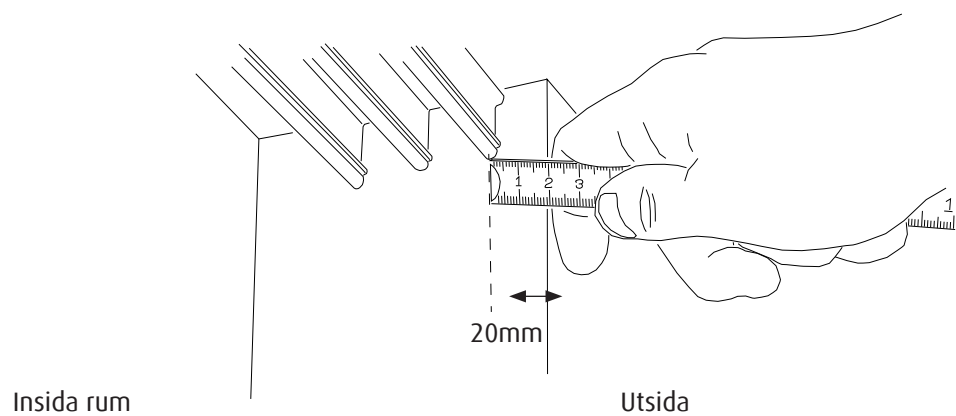
2



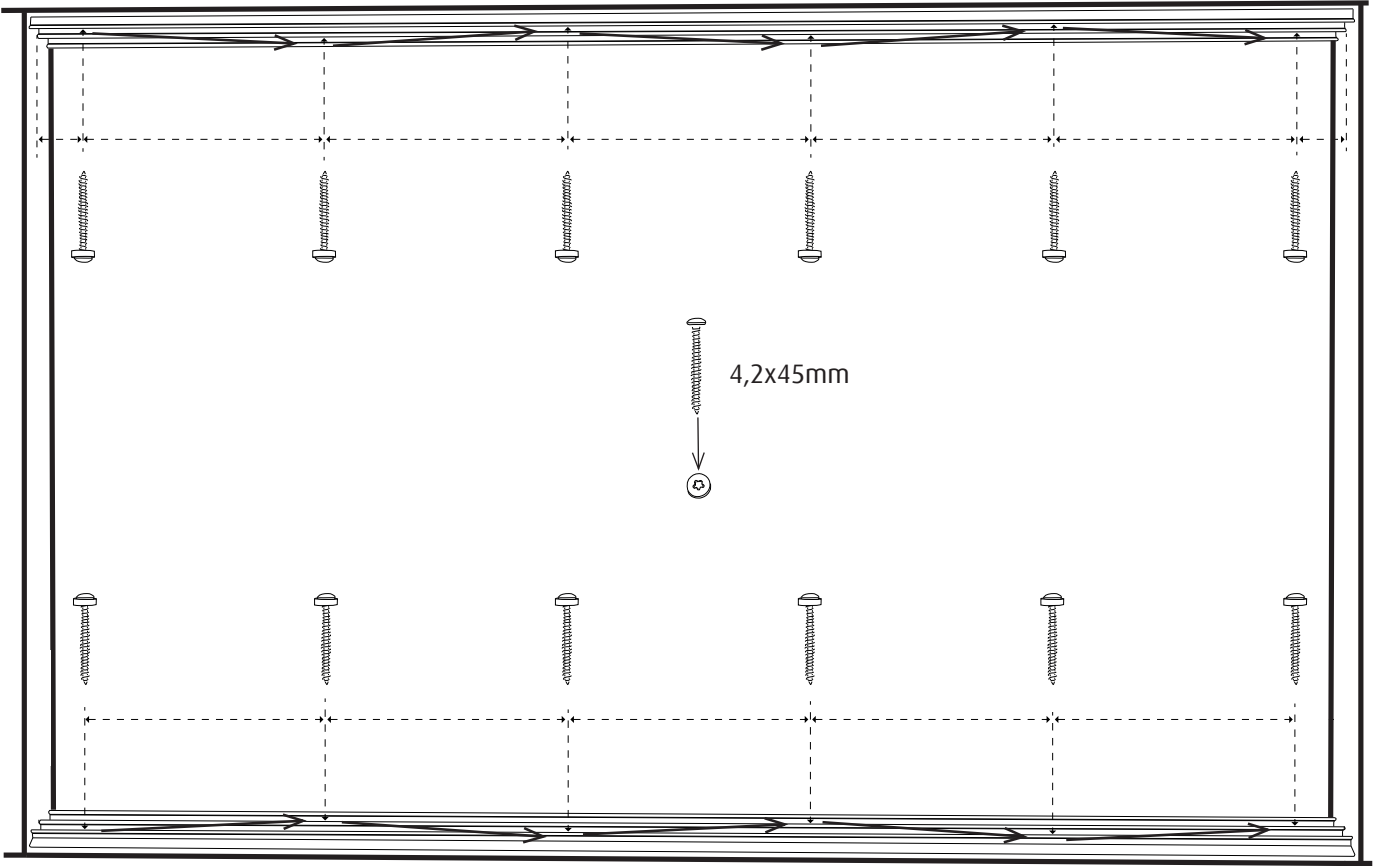
### 3 Skena undre



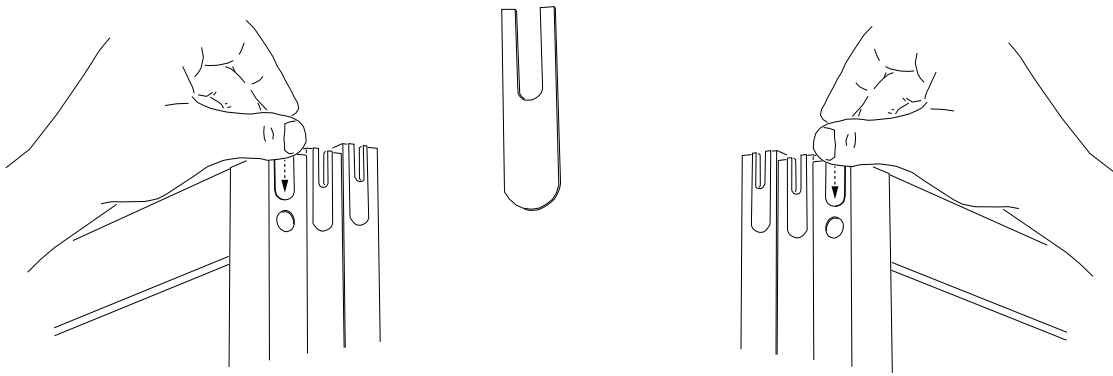
### 4 Skena övre



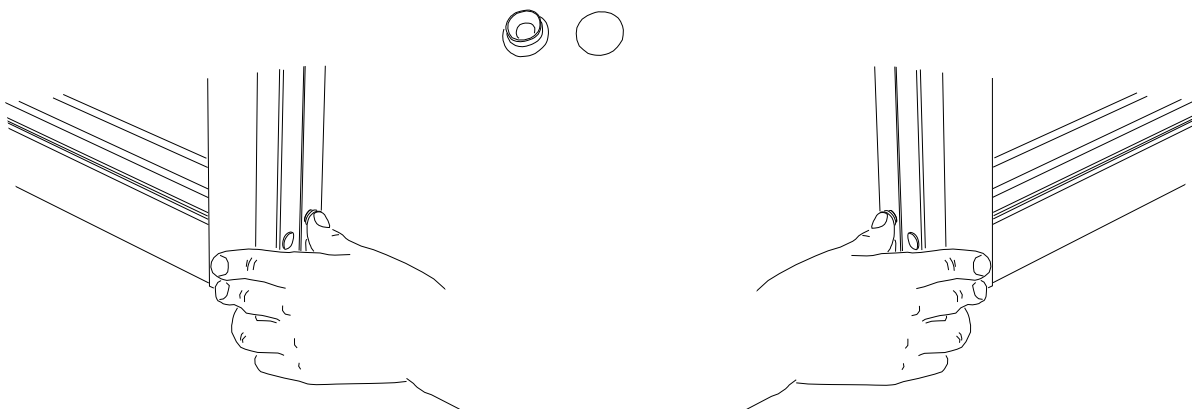
5



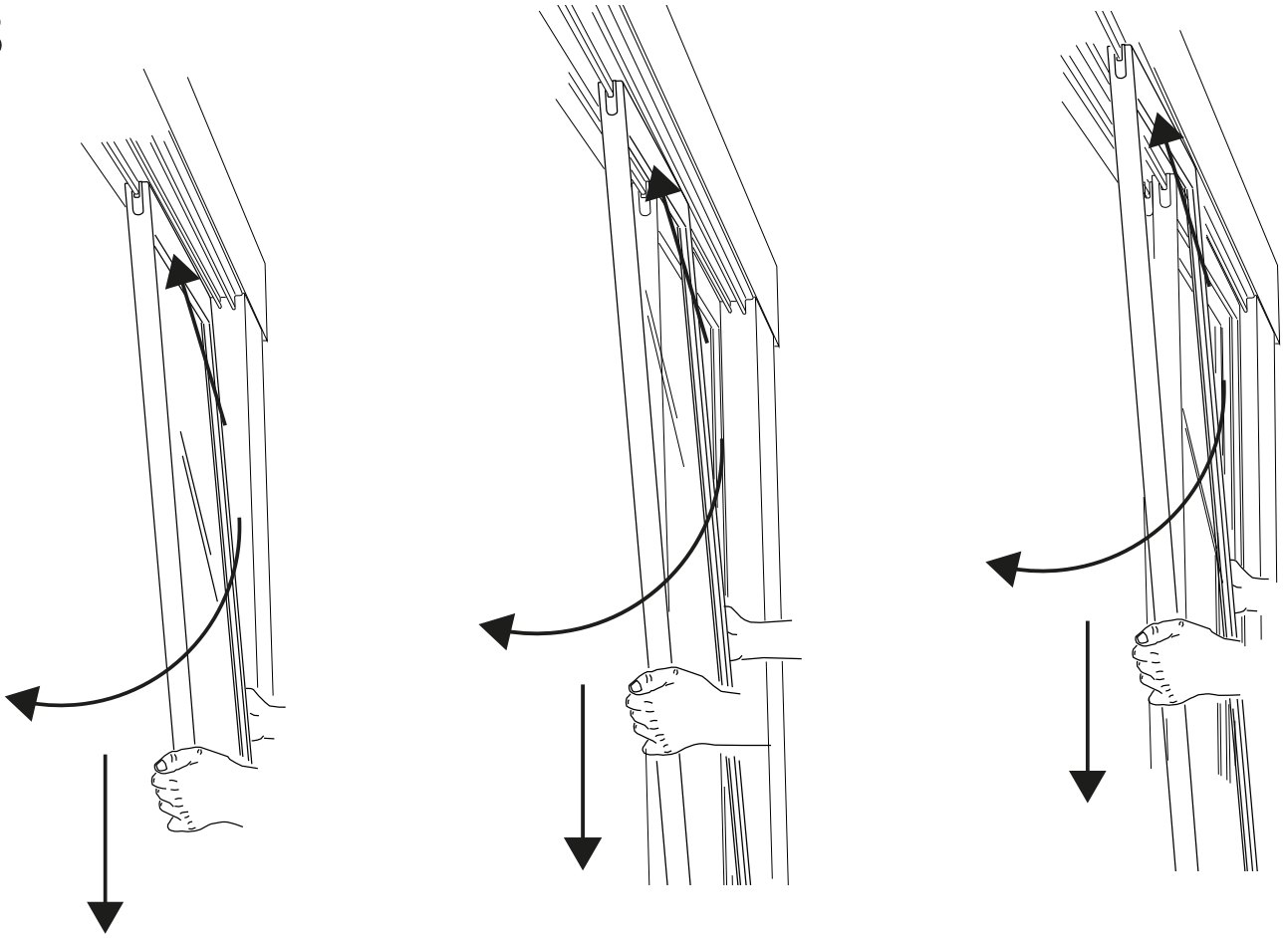
6



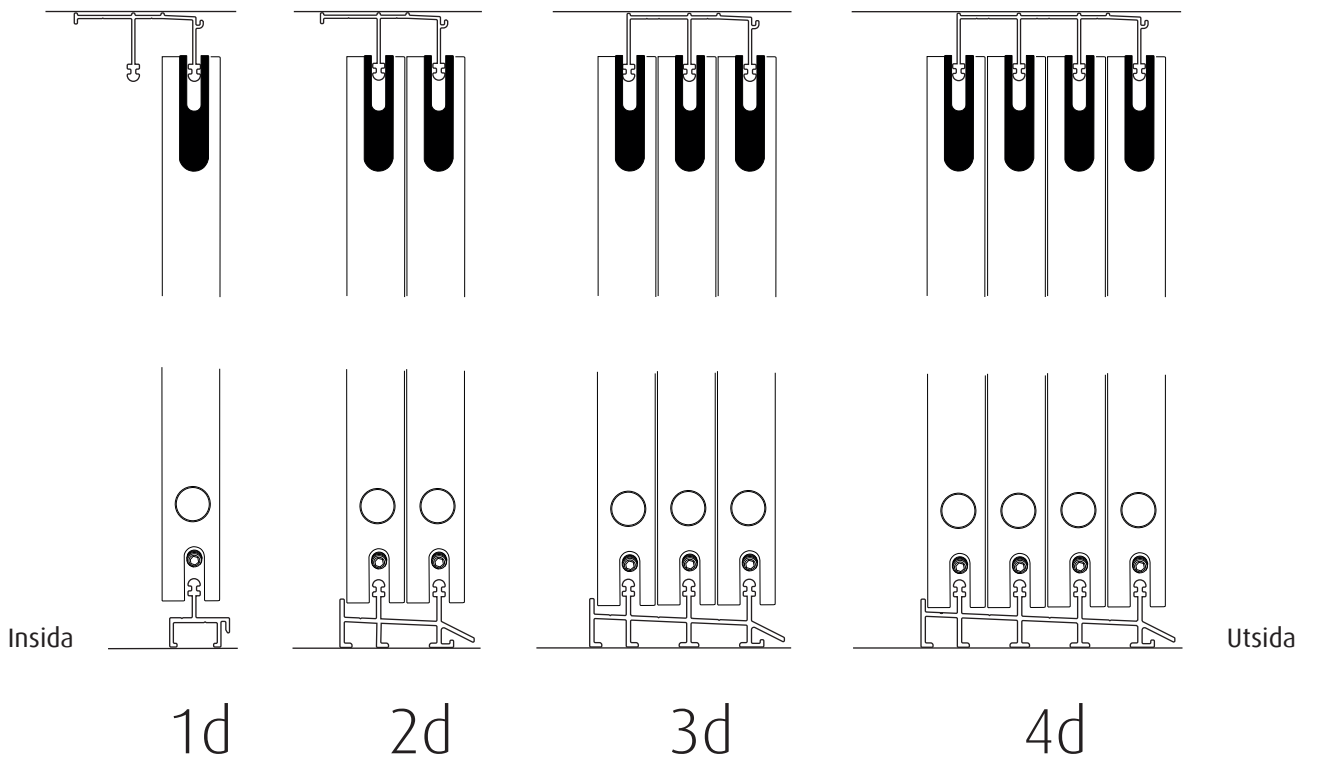
7



8



9

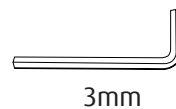
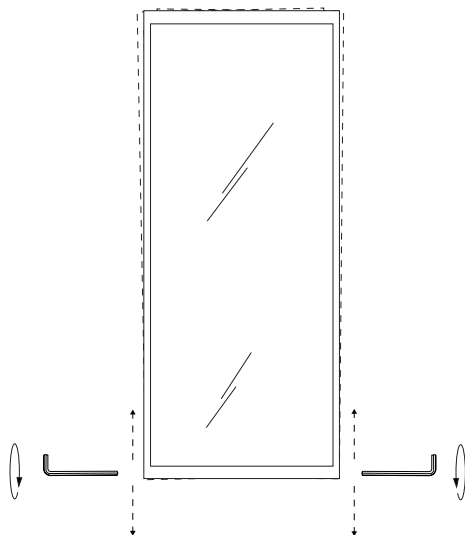
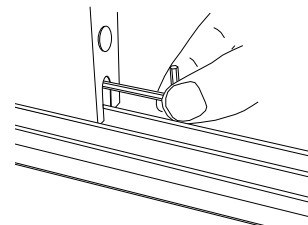
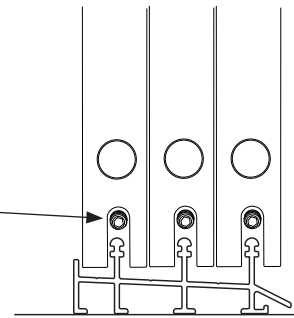
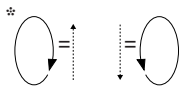


# 10

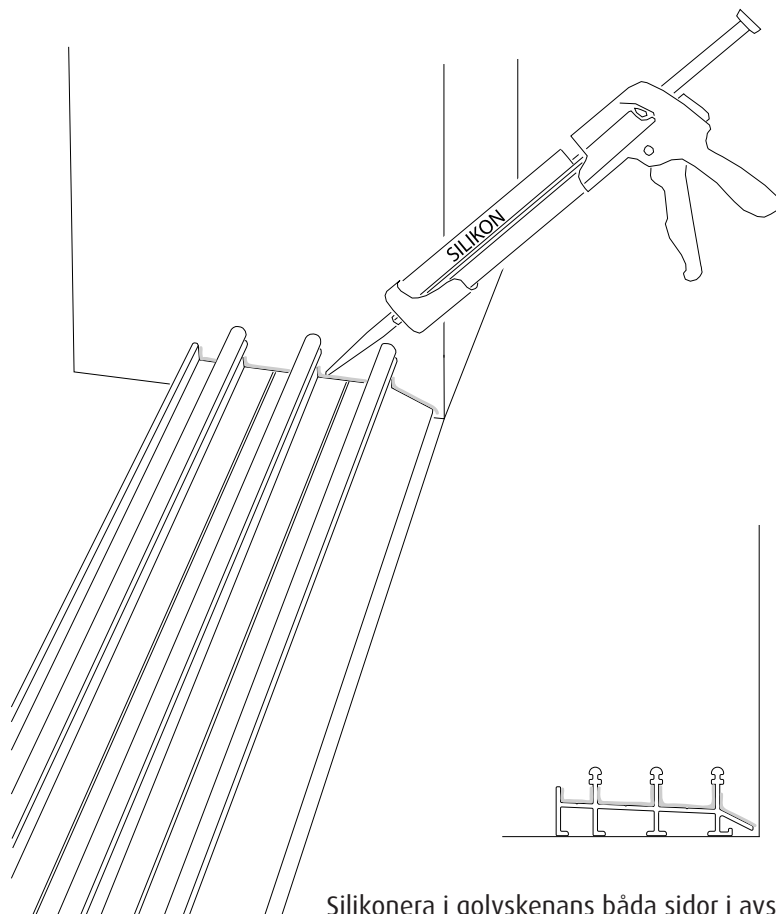
Justera hjul.

Partier försedda med hjul är justerade från fabrik, det är därför viktigt att skenorna är vågrätt monterade, ibland kan viss hjuljustering behövas på både höger och vänster sida framifrån sett för att partierna skall bli i lod.

- \* Vrid medurs = dörren höjs på den sida man justerar
- \* Vrid moturs = dörren sänks på den sida man justerar

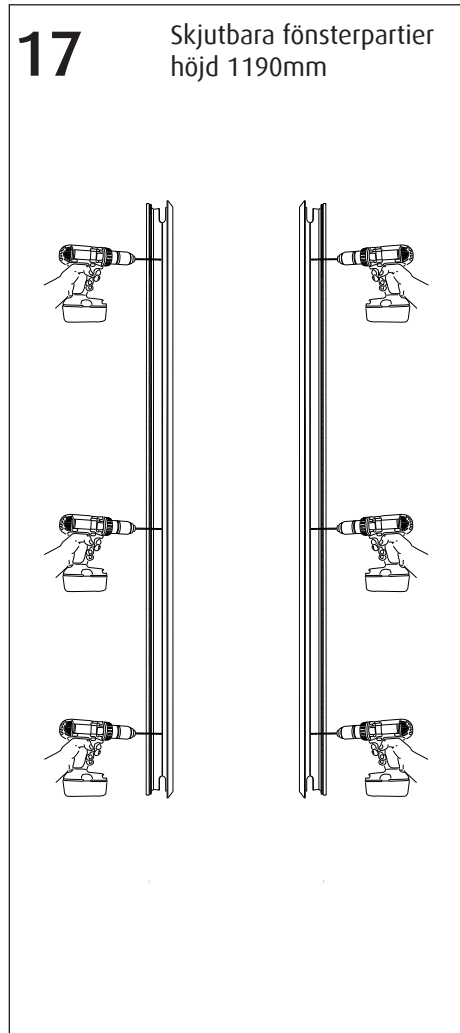
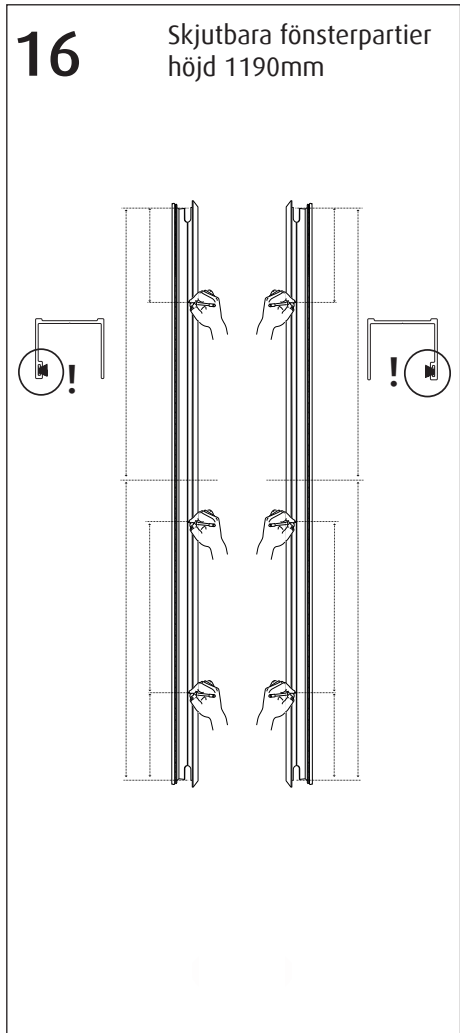
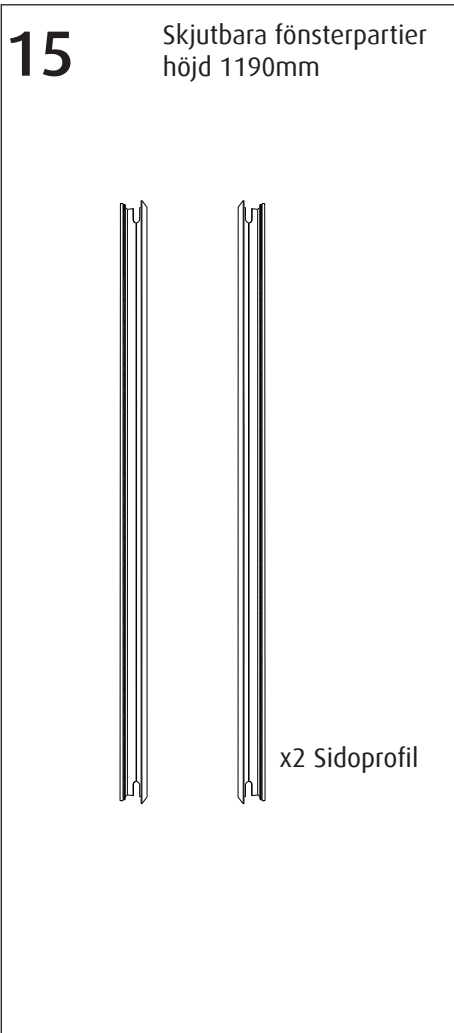
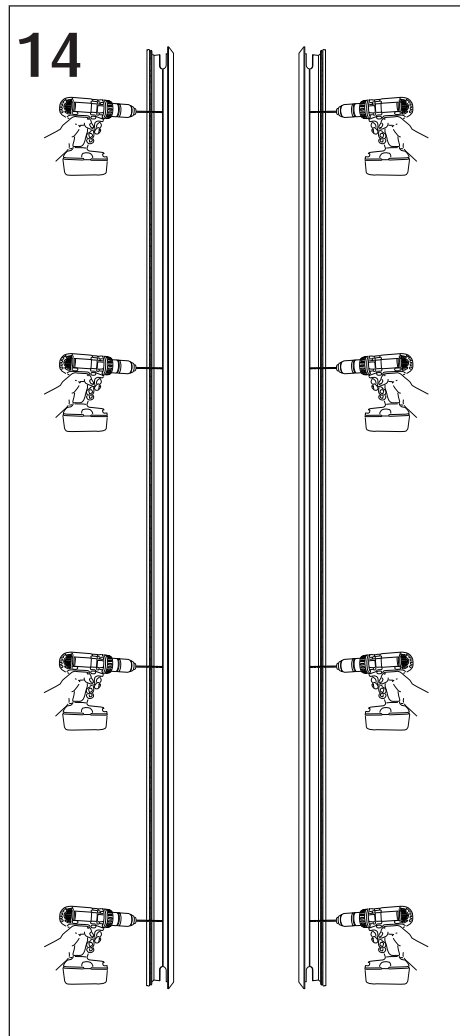
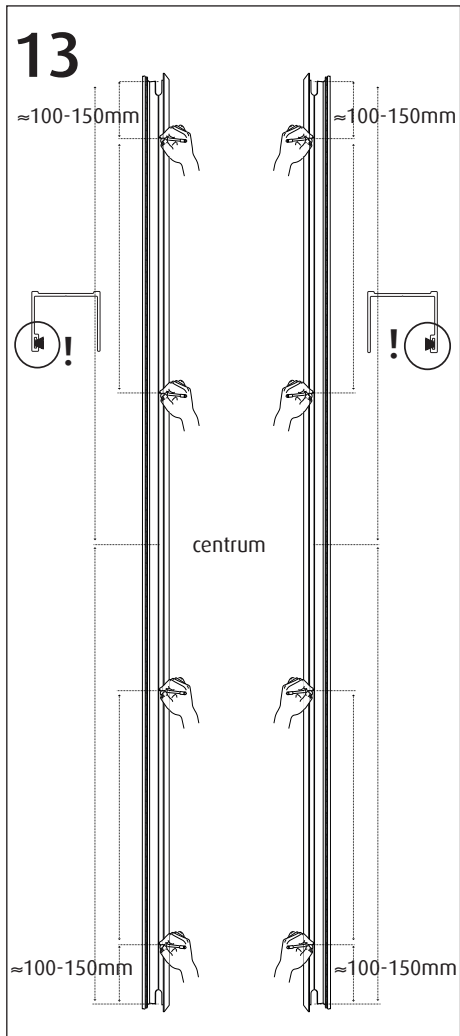
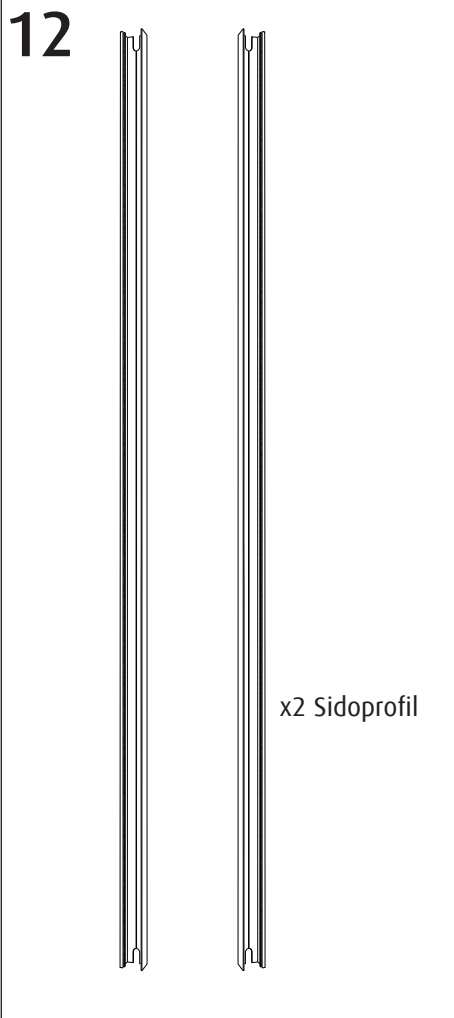


# 11



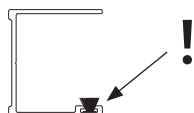
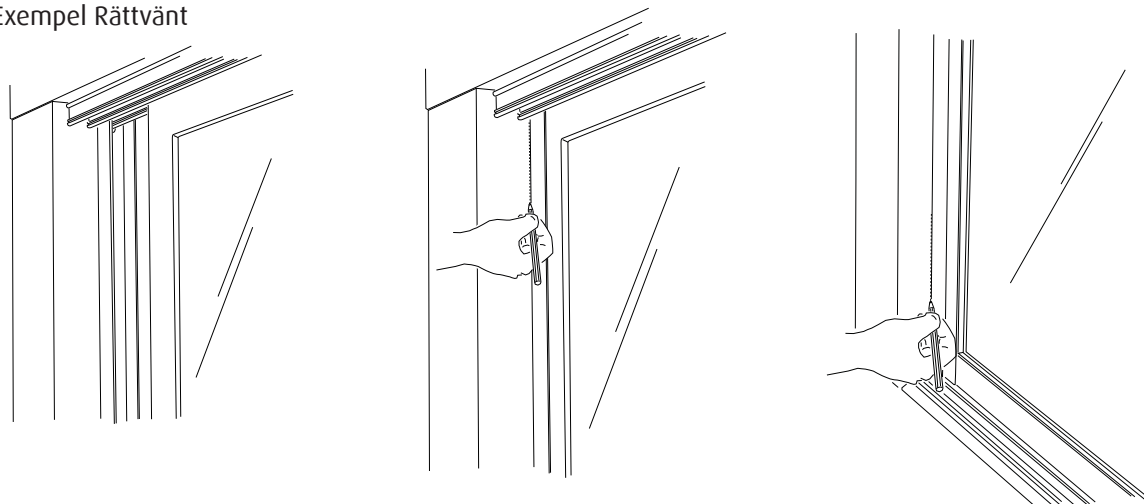
Silikonera i golvskenans båda sidor i avslutningen mot träpelare



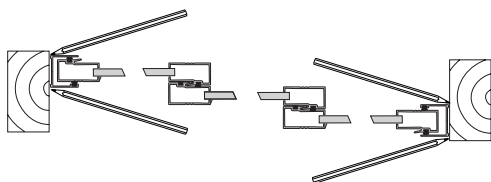


18

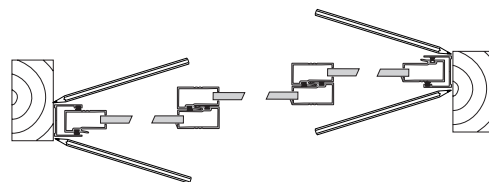
\*Exempel Rättvänt



Sidoprofil



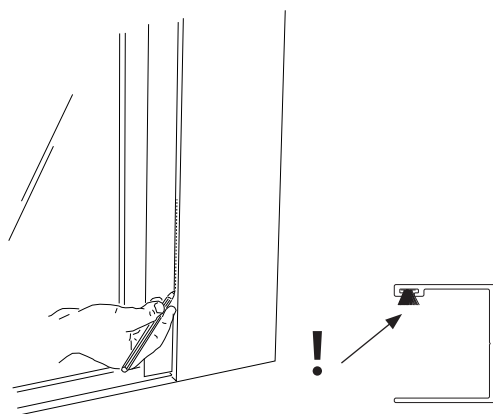
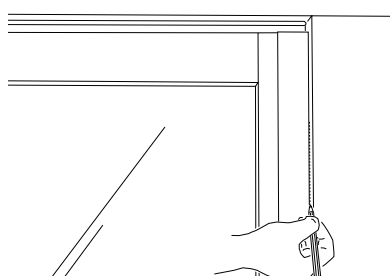
\*Rättvänt utifrån sett



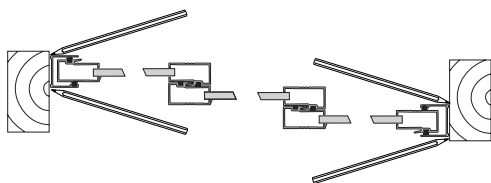
Speglvänt utifrån sett

19

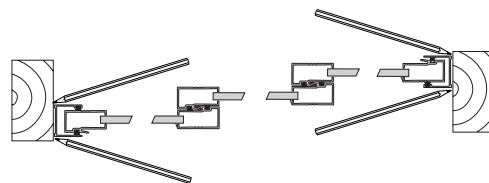
\*Exempel Rättvänt



Sidoprofil

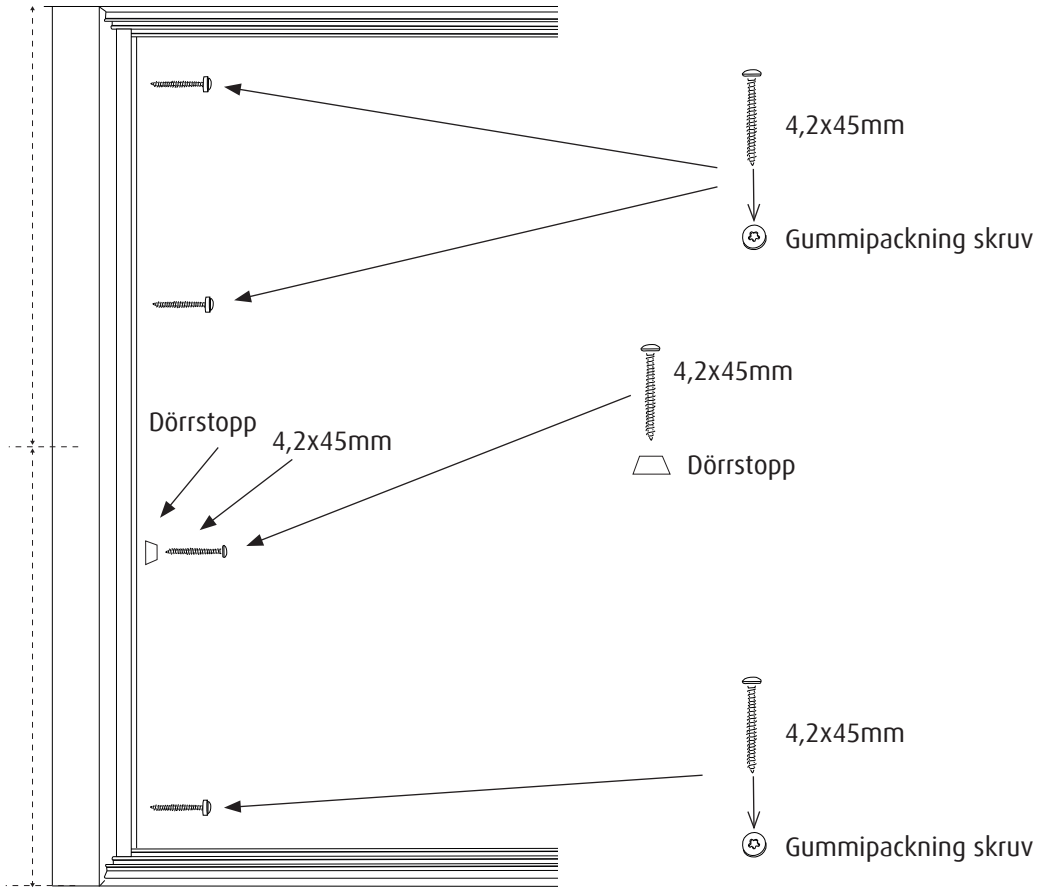


\*Rättvänt utifrån sett

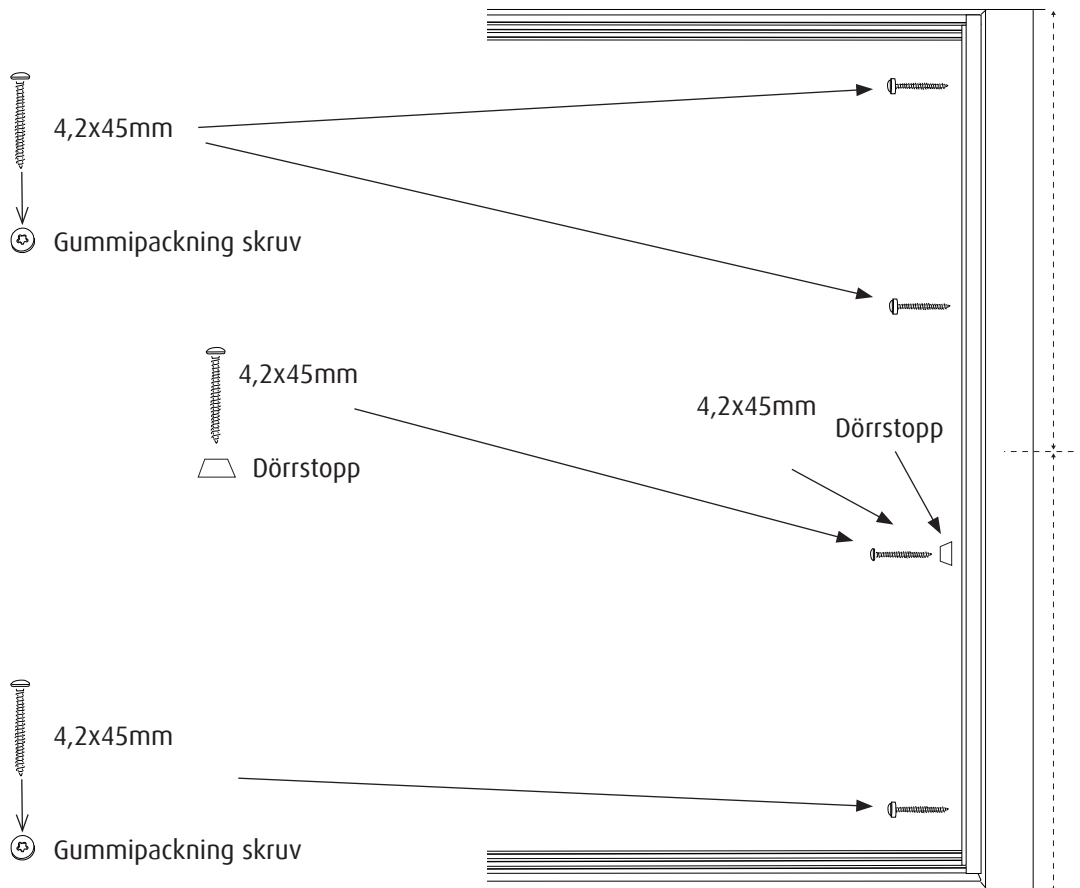


Speglvänt utifrån sett

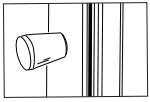
20



21

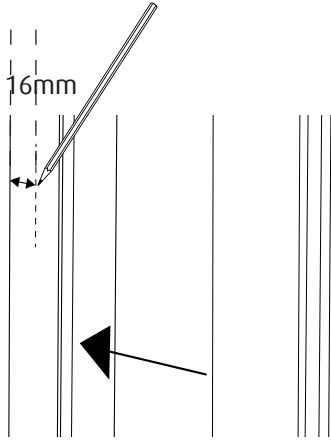


# 22

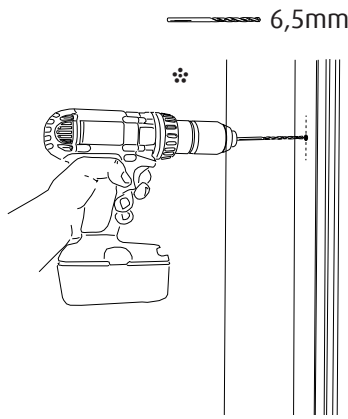


## Montering av låsknopp

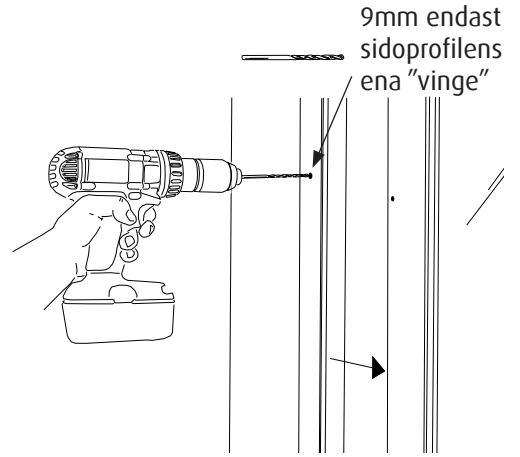
\* Borra EJ igenom hela profilerna med borrh 6,5mm, endast sidprofil och luckans första del, se teckning nedan!



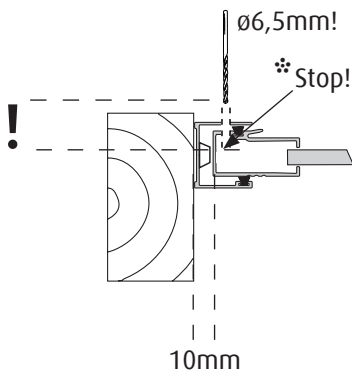
Insida



Insida

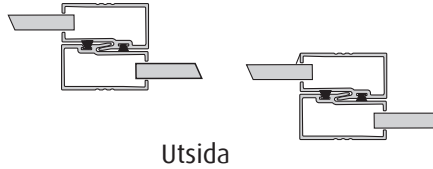


Insida

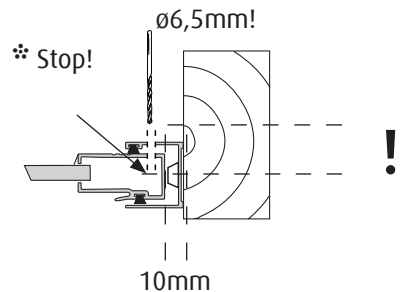


Insida

\* Borra EJ igenom hela profilerna med borrh 6,5mm, endast sidprofil och luckans första del, se teckning!

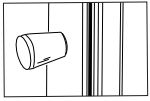


Utsida



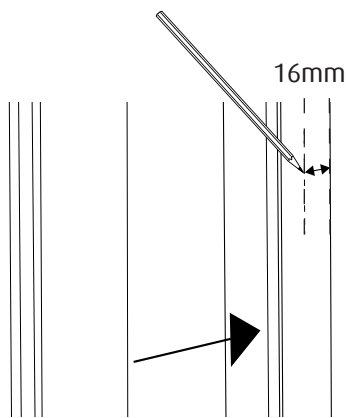
10mm

# 23

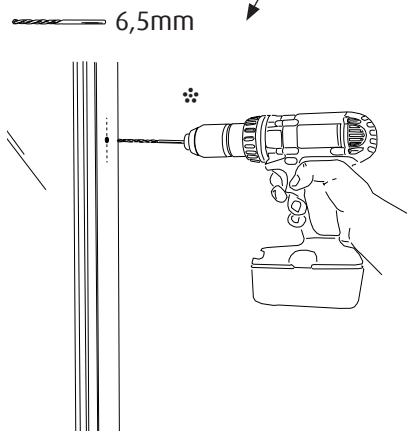


## Montering av låsknopp

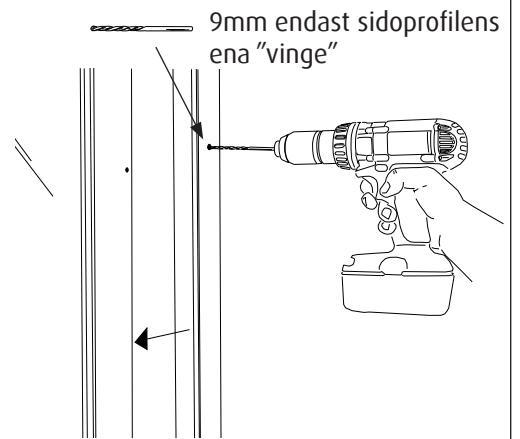
\* Borra EJ igenom hela profilerna med borrh 6,5mm, endast sidprofil och luckans första del, se teckning nedan!



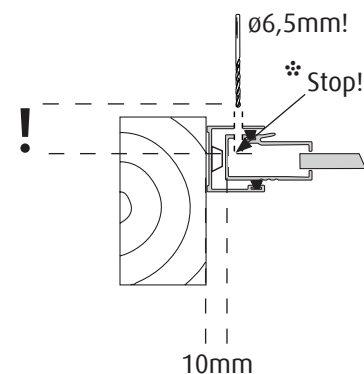
Insida



Insida

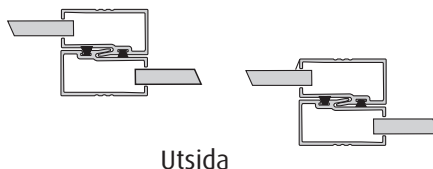


Insida

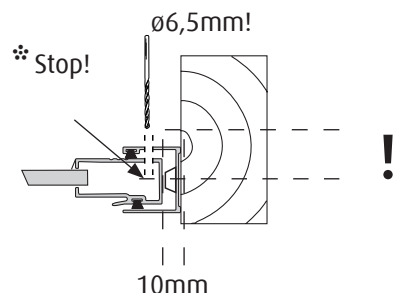


Insida

\* Borra EJ igenom hela profilerna med borrh 6,5mm, endast sidprofil och luckans första del, se teckning!

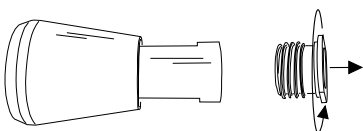
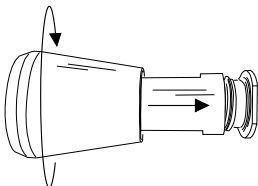
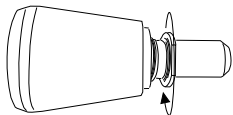
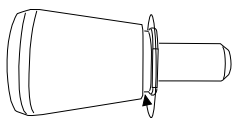


Utsida

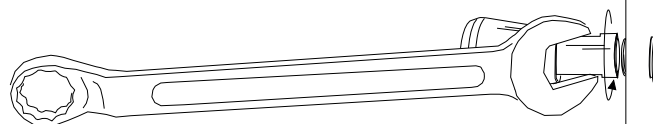
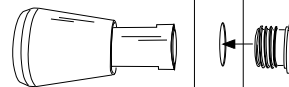


10mm

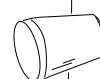
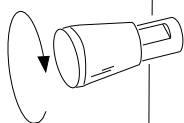
## 24 Montering av låsknopp



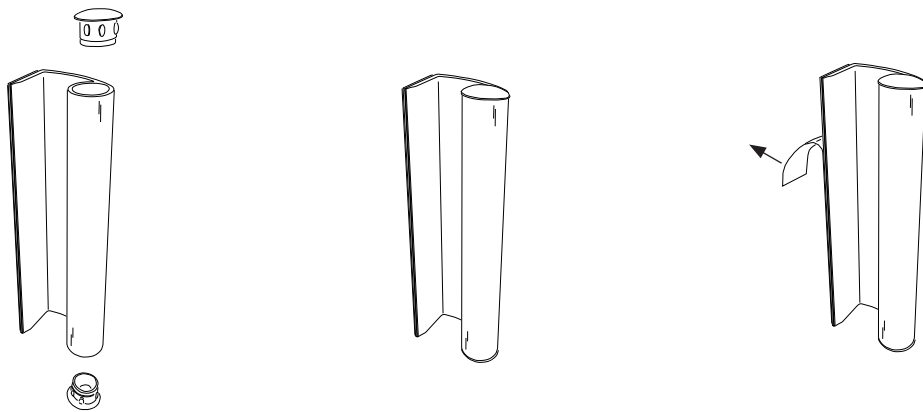
## 25 Montering av låsknopp



## 26 Montering av låsknopp

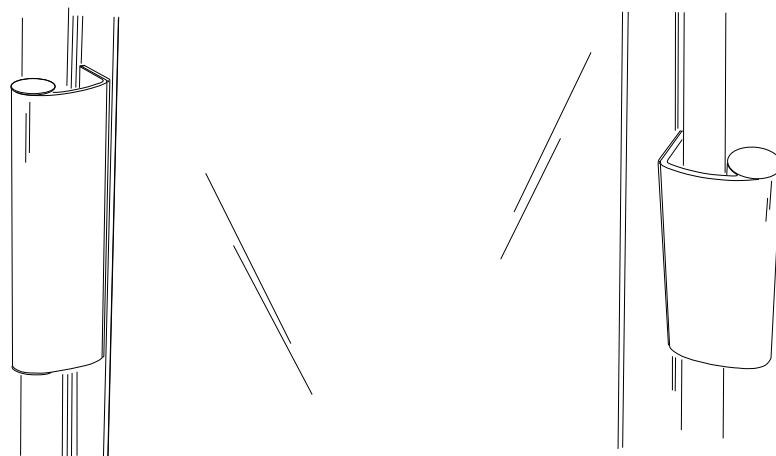


# 27



Rengör aluminiumprofilens yta med t.ex. T-Röd innan handtaget sätts fast, ytan ska vara torr vid montering.

**VIKTIGT!** Handtaget behöver härda sig fast efter monteringen, använd ej handtaget direkt. Låt handtagets limtejp härda i 24 timmar innan användning!

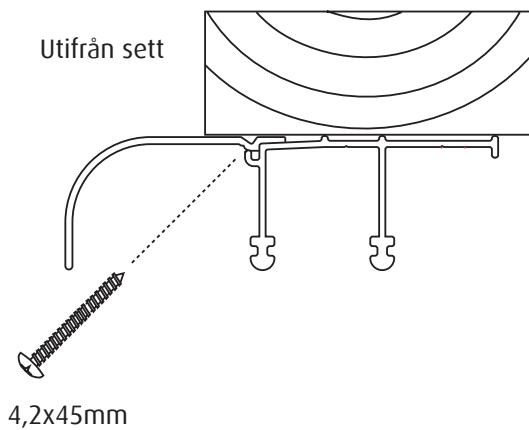


# 28

## Droplist till Primo Isoler

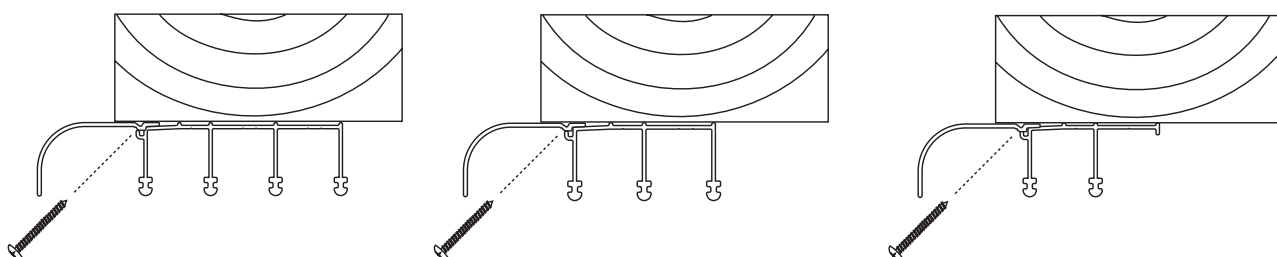
OBS!  
Droplist endast till Primo Isoler!  
EJ Droplist till Primo.

Utifrån sett



4,2x45mm

## Droplist till Primo Isoler i olika skenor



# HALLE

Halle  
Profilgatan 1  
312 34 Laholm  
[www.halle.se](http://www.halle.se)