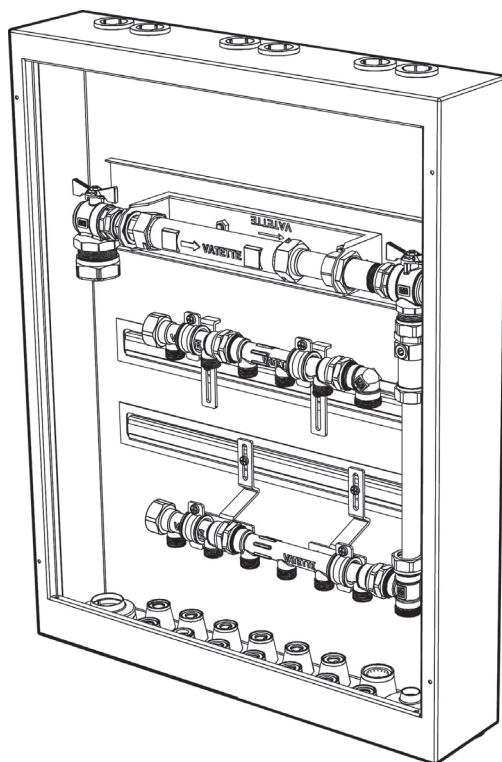




# MONTERINGSANVISNING VATETTE VATTENMÄTARSKÅP

## BRUKSANVISNING



MONTAGE MED HJÄLP SKÅPSTATIV	Sid 3/8
ANSLUTNING FÖR INKOMMANDE VATTEN	Sid 4/8
MATNING TILL VARMVATTENBEREDARE	Sid 4/8
ANSLUTNING FÖR INKOMMANDE VARMVATTEN	Sid 5/8
MATNING TILL TAPPSTÄLLEN	Sid 5/8
MONTERA MEDFÖLJANDE DRÄNERINGSSATS	Sid 6/8
MONTERA VATTENFELSBRYTARE	Sid 7/8
MONTERA SPRUTSKYDD	Sid 7/8
BYTE AV INNERRÖR	Sid 7/8
MONTERING AV RAM OCH LUCKA	Sid 8/8



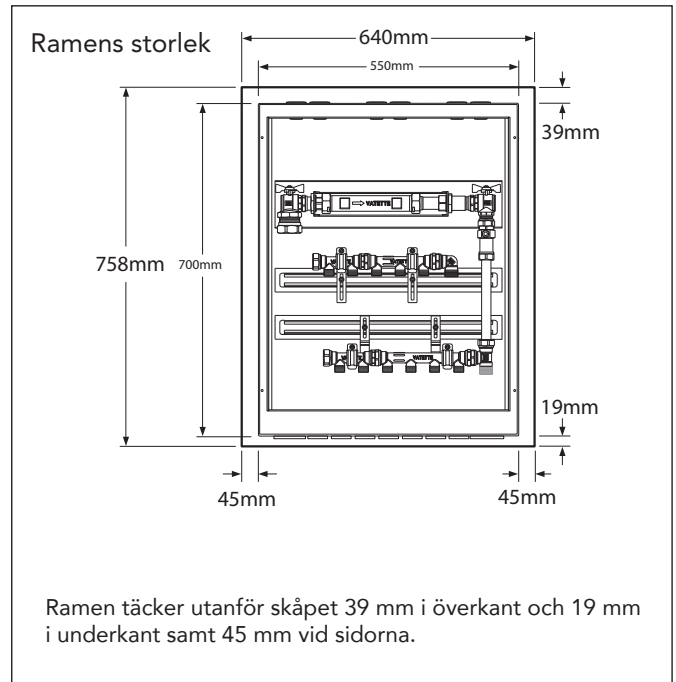
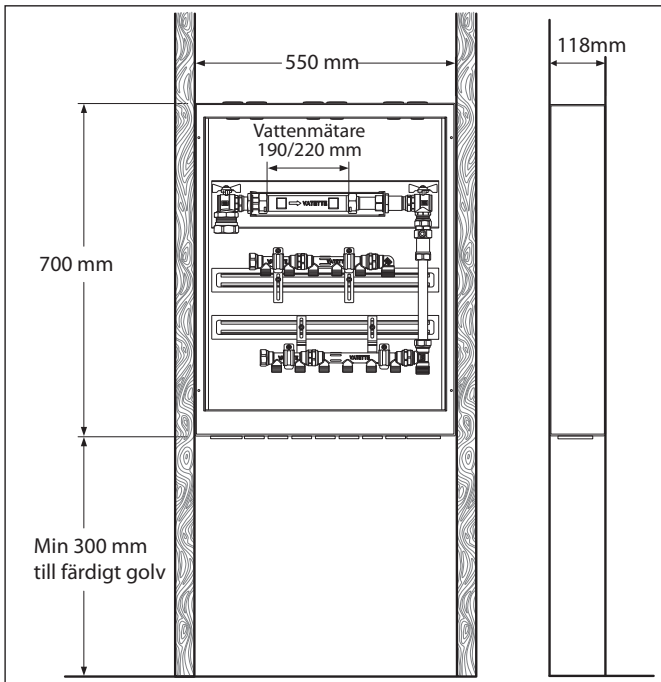
**Accepterad**  
monteringsanvisning  
2016:1



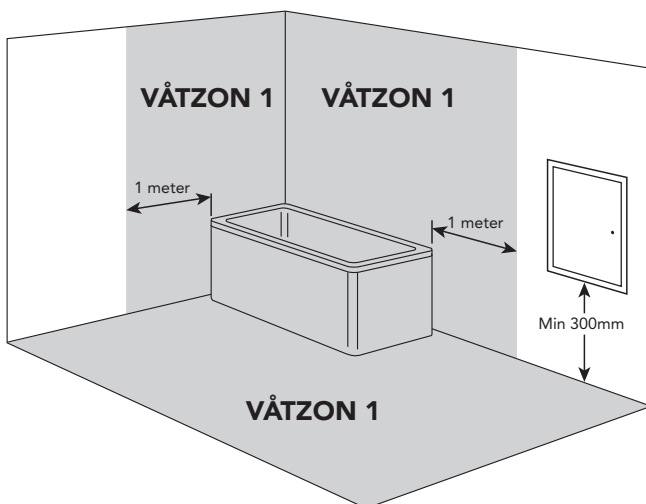
SC0316-19, 0995/74  
0019/04, 0037/01, 0004/08



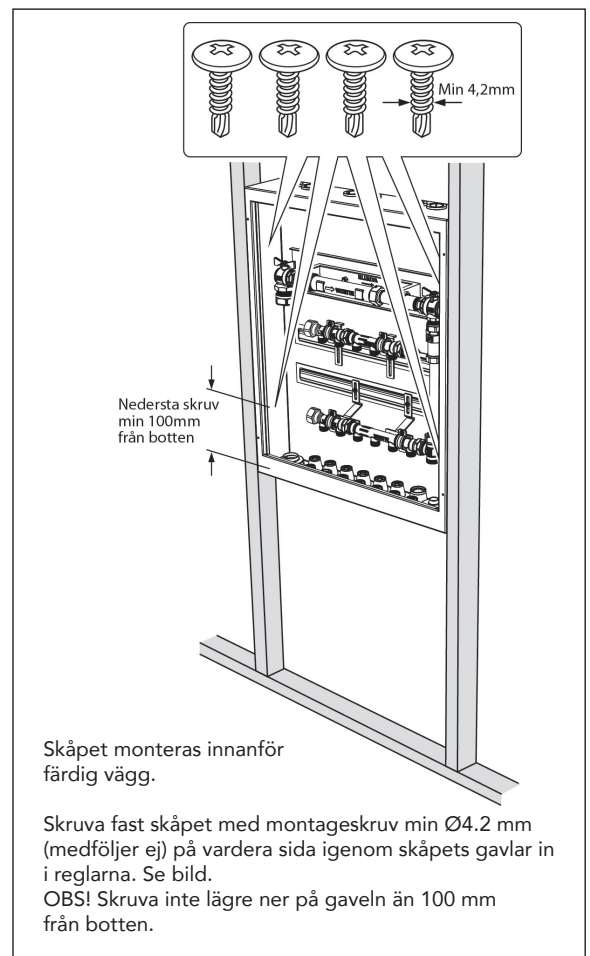
Art.nr. FG0985001 FG0985002 FG0985003 FG0985004  
RSK 2054747 2054748 2054749 2054750



Skåpets öppning får ej placeras inom våtzon 1.  
Enligt Braschregler Säker Vatteninstallation.

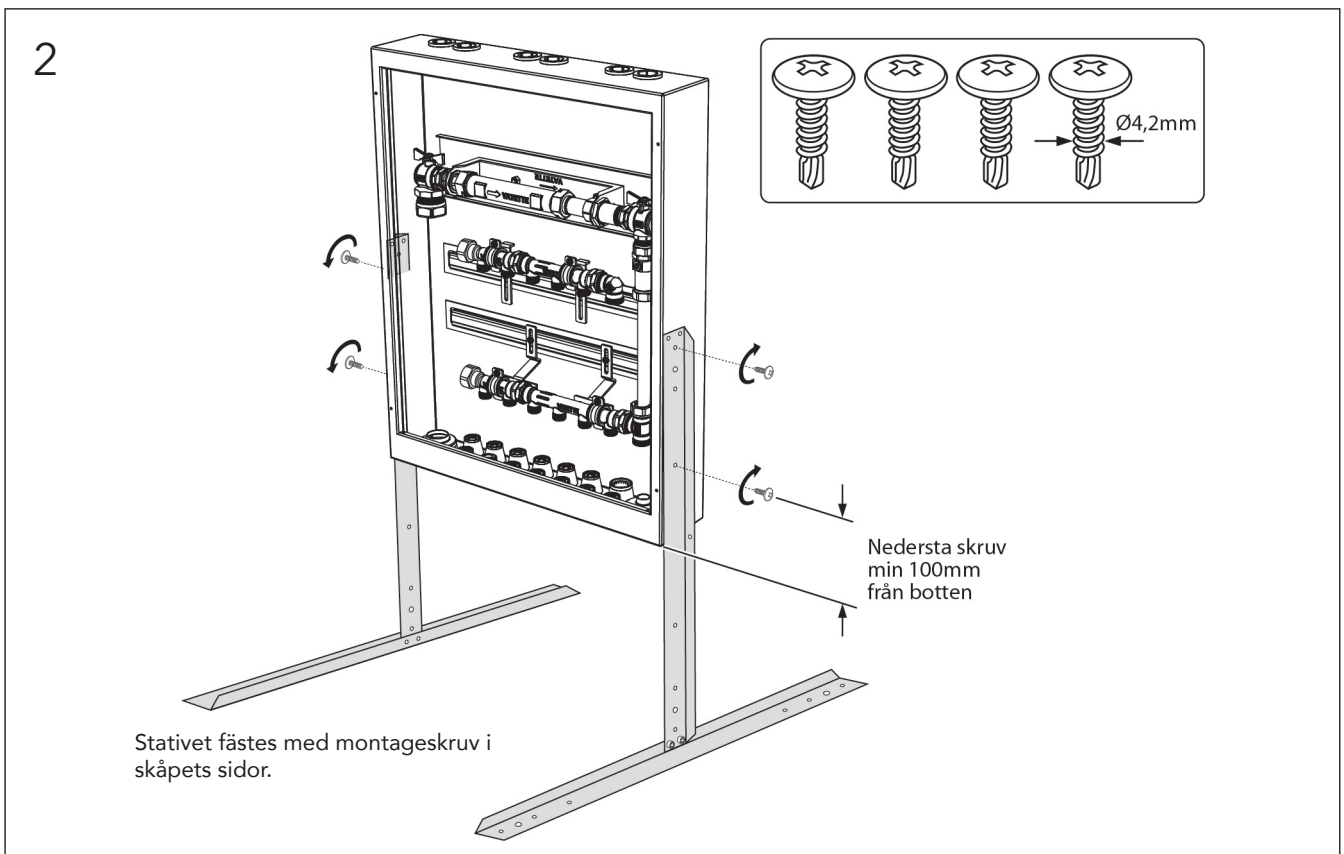
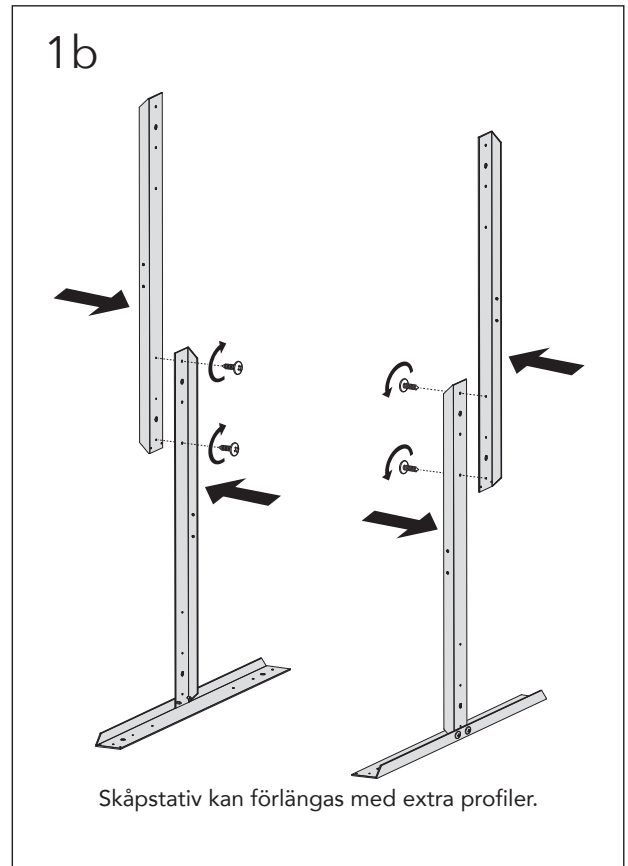
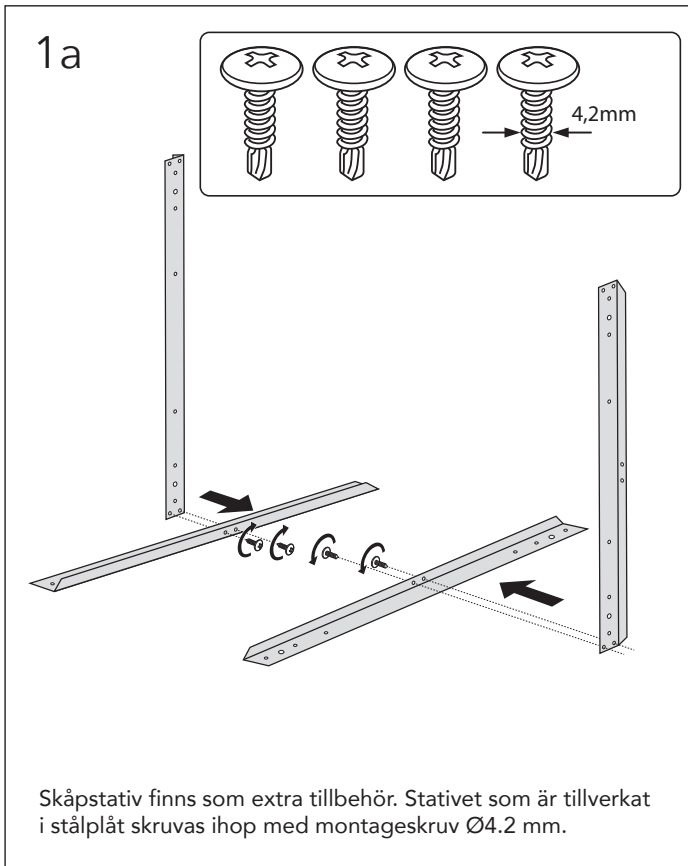


## MONTAGE I TRÄREGEL

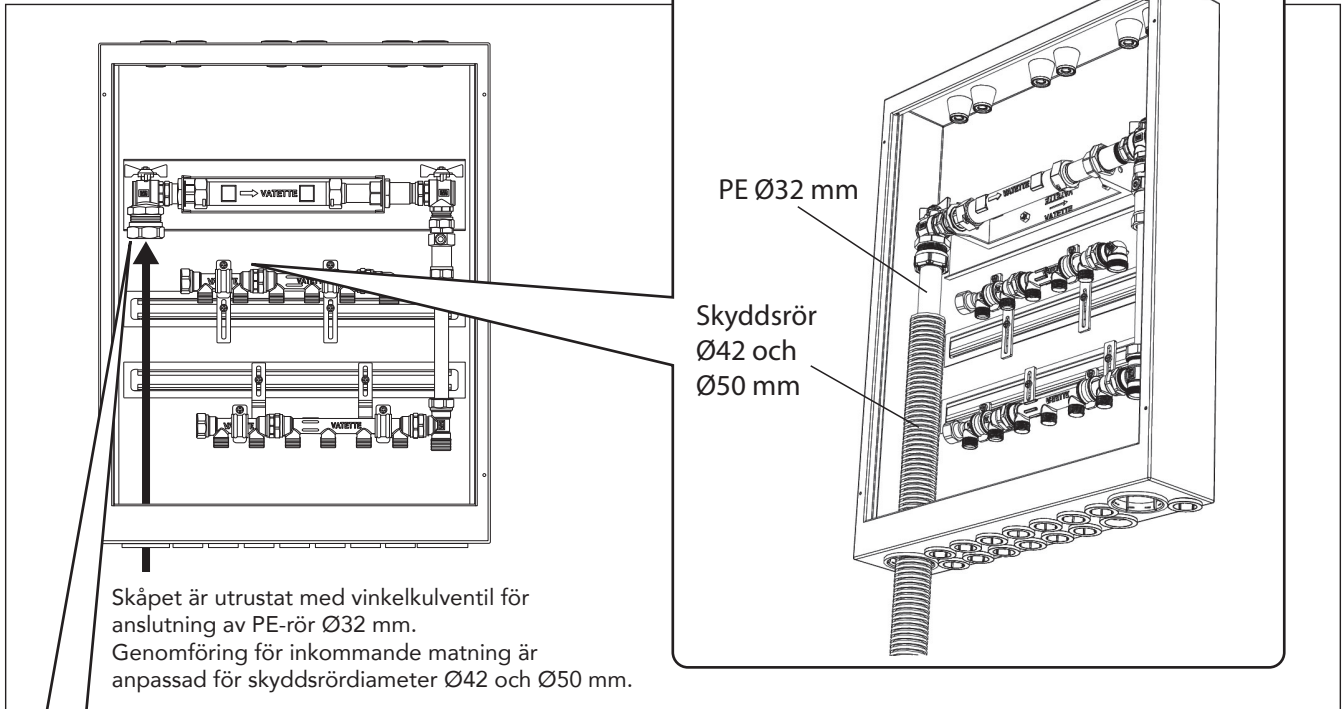




# MONTAGE MED HJÄLP AV VÅRT UNIKA OCH SMARTA SKÅPSTATIV (OBS! Extra tillbehör) Art.nr. FG0604518. RSK 2054752



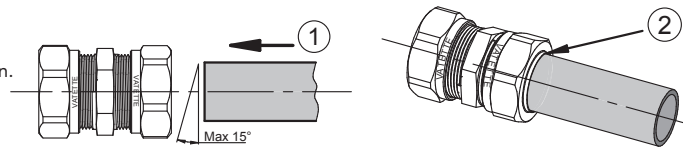
## ANSLUTNING FÖR INKOMMANDE VATTEN



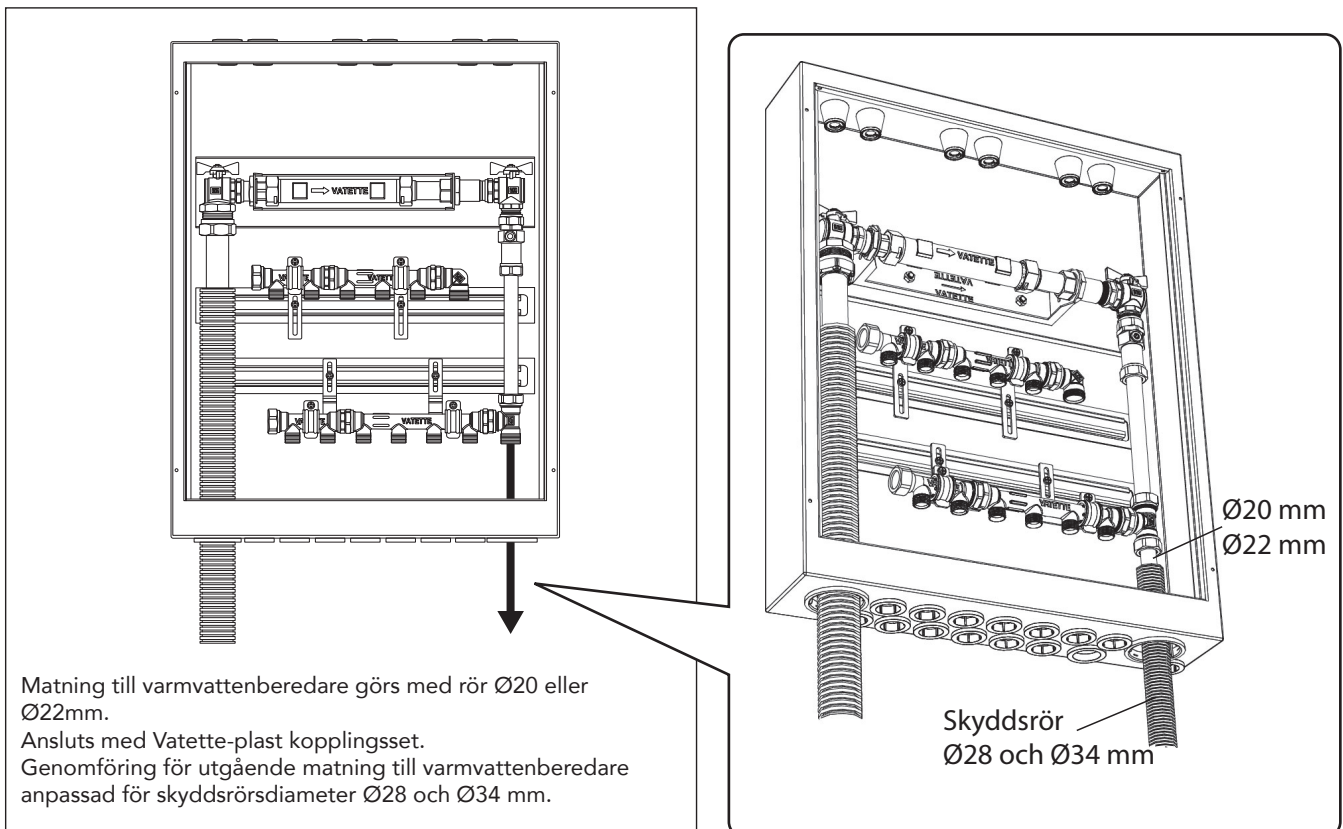
### Montage VATETTE PE koppling

1. Skjut in röret mot stopp.
2. Dra åt kopplingen tills plasthylsan kommer förbi mutterändan.

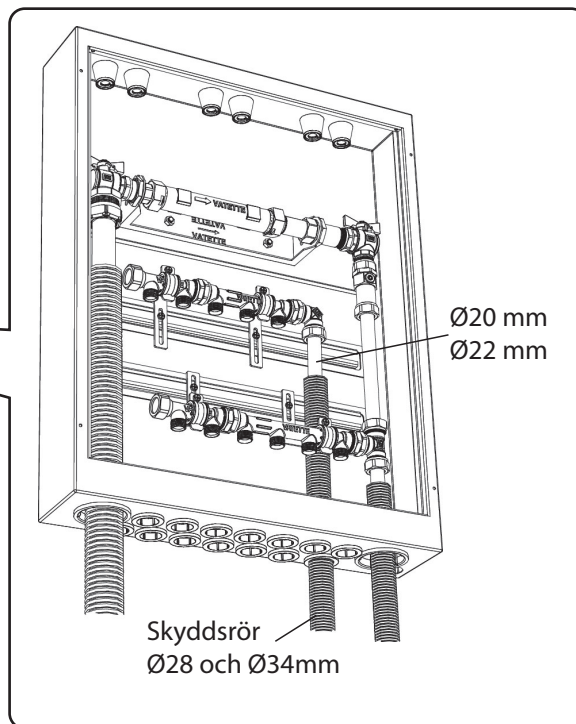
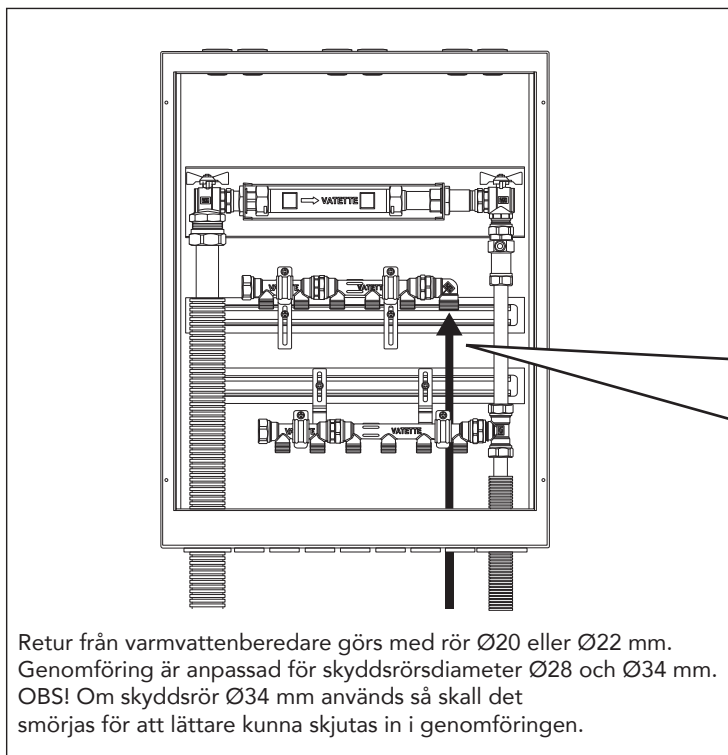
I de fall Vatette-PE används som övergångskoppling till annan rörtyp, t ex kopparrör, se även instruktion klämringkoppling.



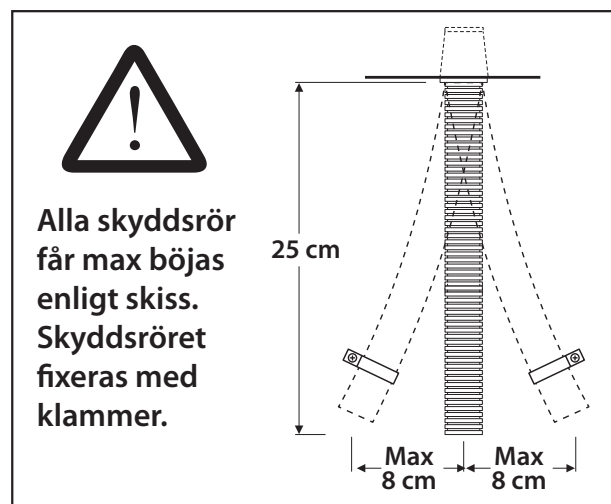
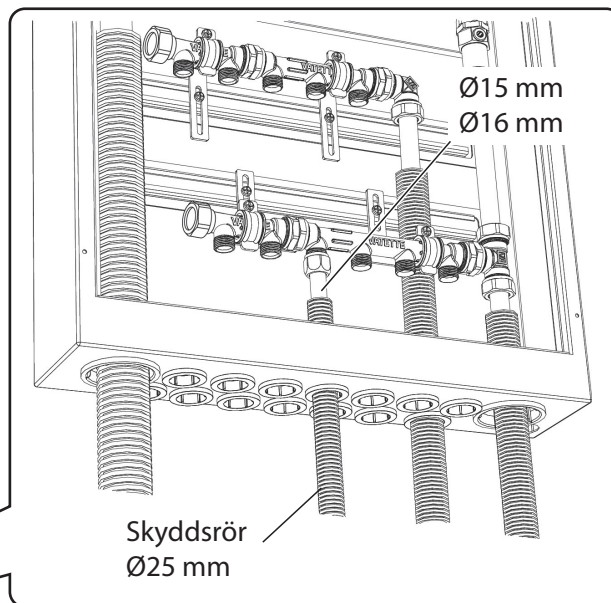
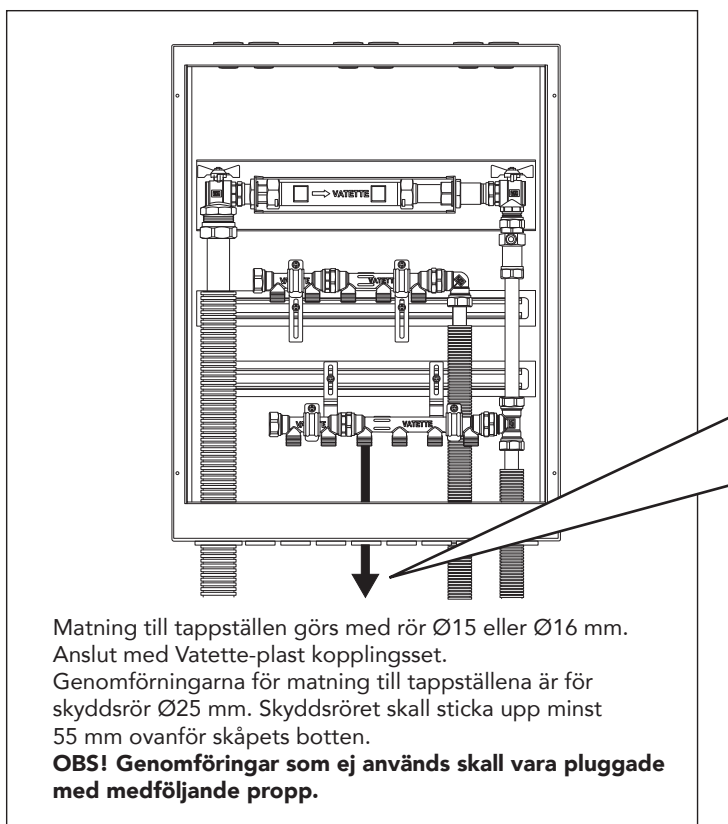
## MATNING TILL VARMVATTENBEREDARE



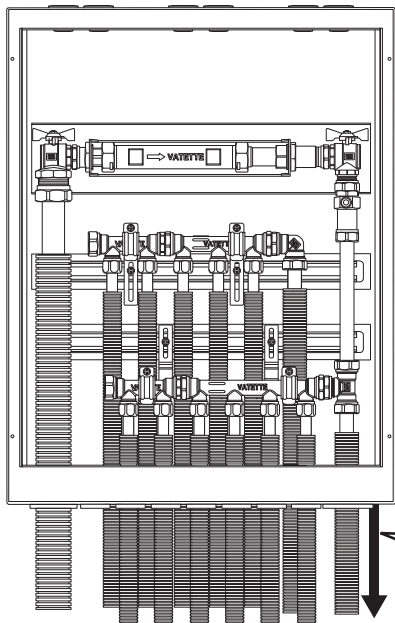
## ANSLUTNING FÖR INKOMMANDE VARMVATTEN



## MATNING TILL TAPPSTÄLLEN

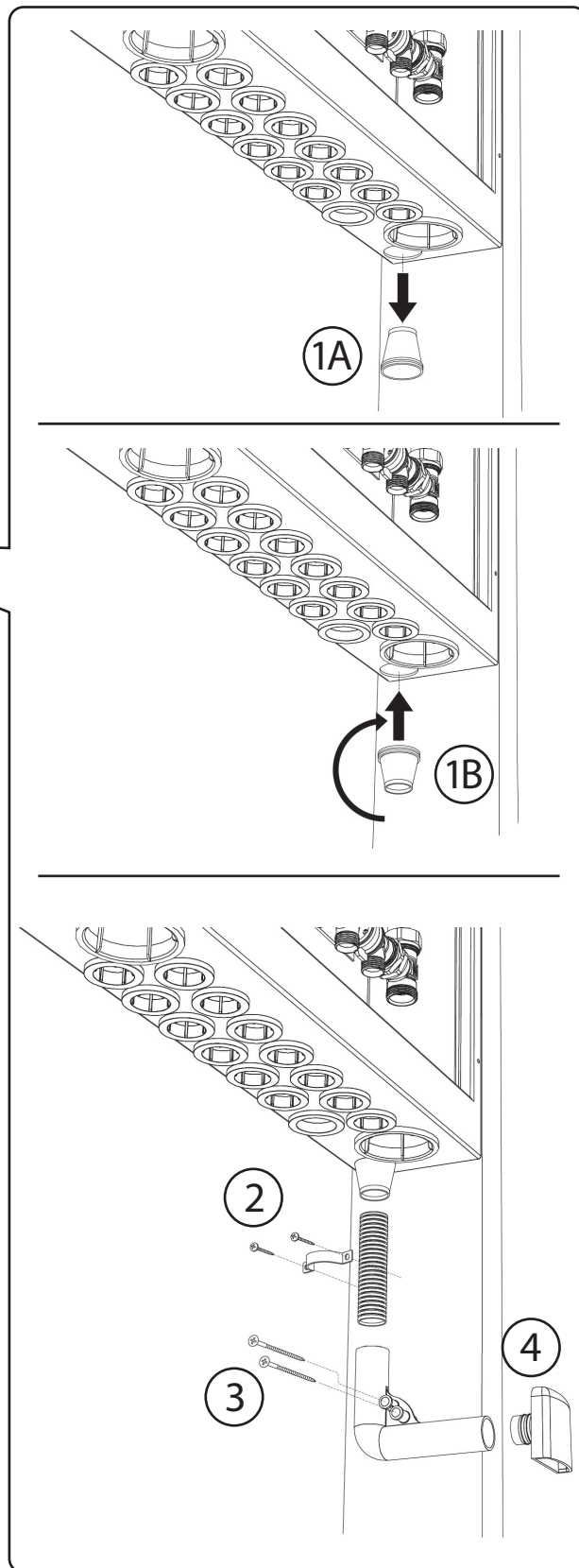


## MONTERA MEDFÖLJANDE DRÄNERINGSSATS



Dränering av skåp vid tappvatteninstallation skall mynna ut i rum med golvbrunn.

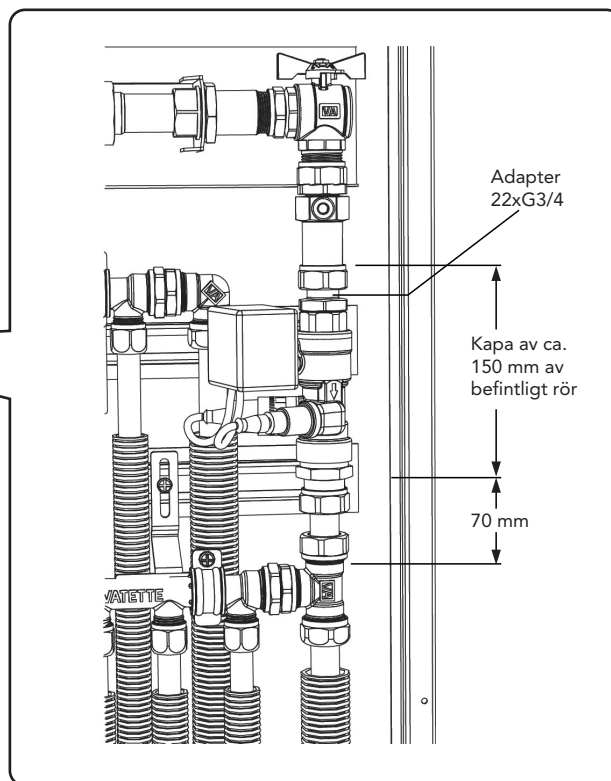
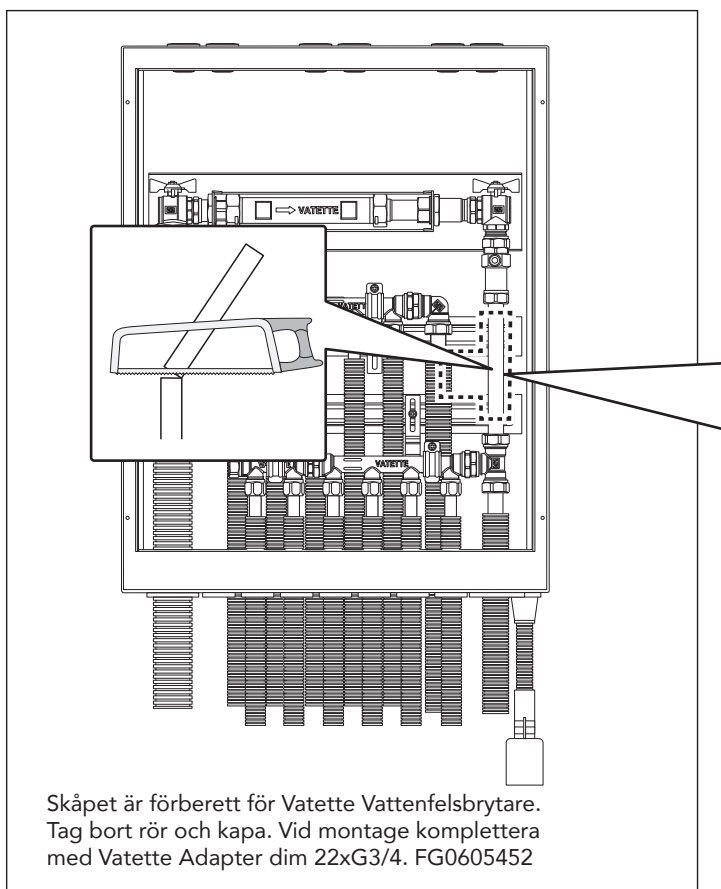
1. Vänd genomföring så halsen pekar nedåt.
2. Skyddsror  $\varnothing 25$  mm som förbinder mellan genomföring och dräneringsbøj skall klamras för säker fixering.  
OBS! Skyddsroret skall ej sticka upp över genomföringens överkant.  
OBS! Utloppet ska placeras minimum 60 mm över färdigt golv.  
Max längd från skåp till utlopp dränering 1,5 meter
3. Montera och fixera dräneringsböjen.
4. Avsluta med att montera täcklocket.



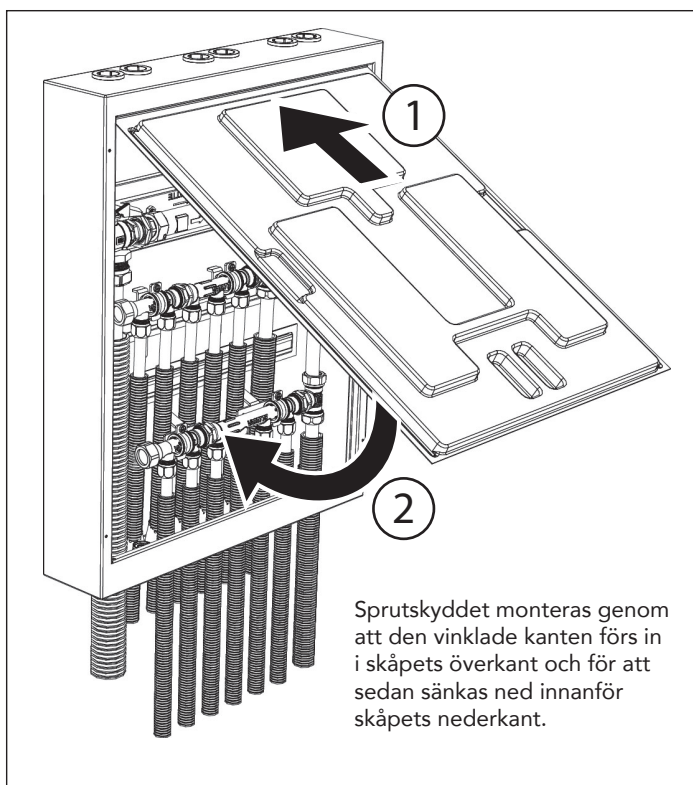


## MONTERA VATTENFELSBRYTARE. (OBS! Extra tillbehör)

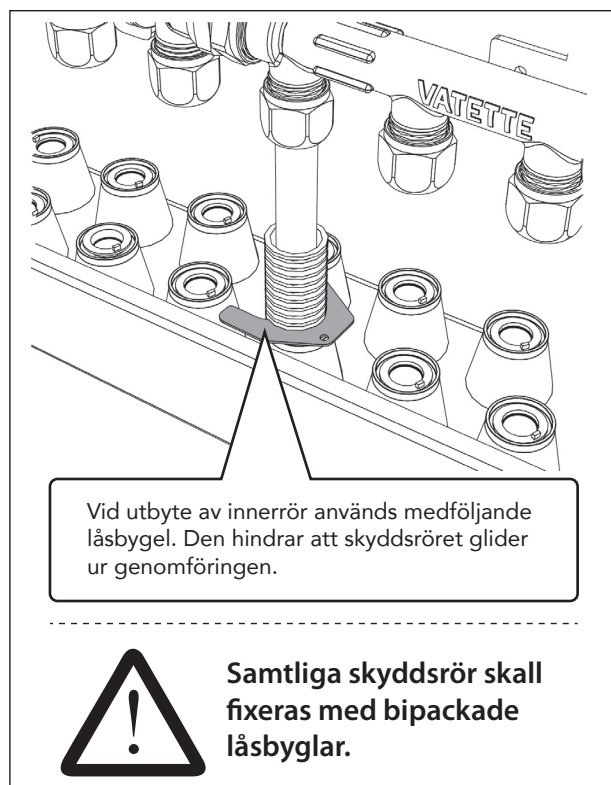
Art.nr. FG0901100. RSK 5618813.



## MONTERA SPRUTSKYDD



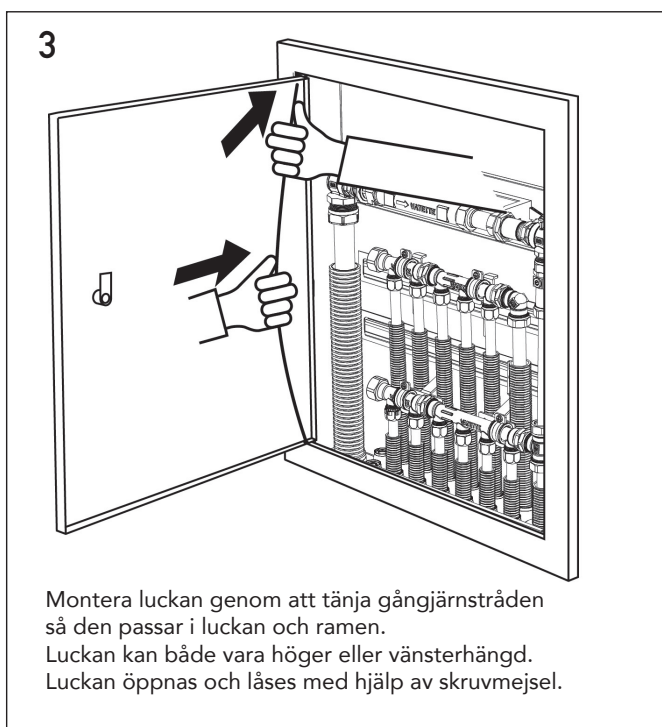
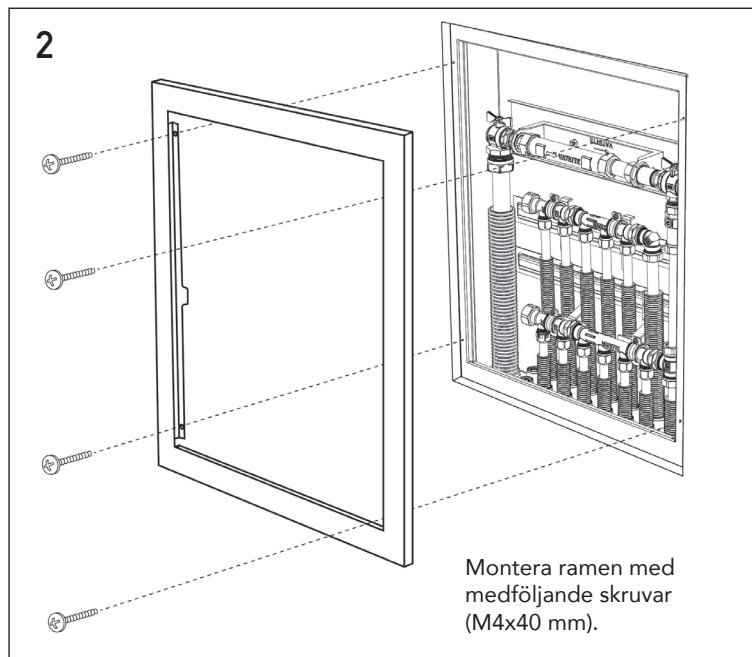
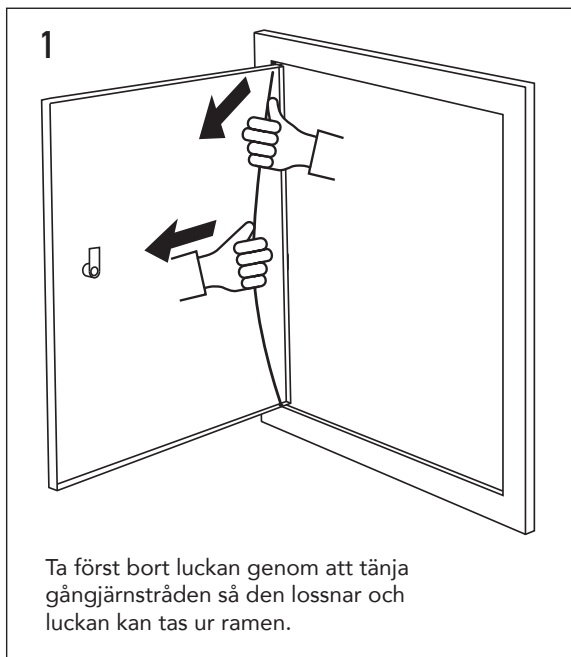
## MONTERING AV LÅSBYGEL





## MONTERING AV RAM OCH LUCKA (OBS! Extra tillbehör)

Art.nr. FG0604649. RSK 2054751



A MEMBER OF THE  
VILLEROY & BOCH GROUP

Sweden  
Villeroy & Boch Gustavsberg AB  
Box 400  
134 29 Gustavsberg  
Phone +46 8 570 391 00  
info@gustavsberg.com