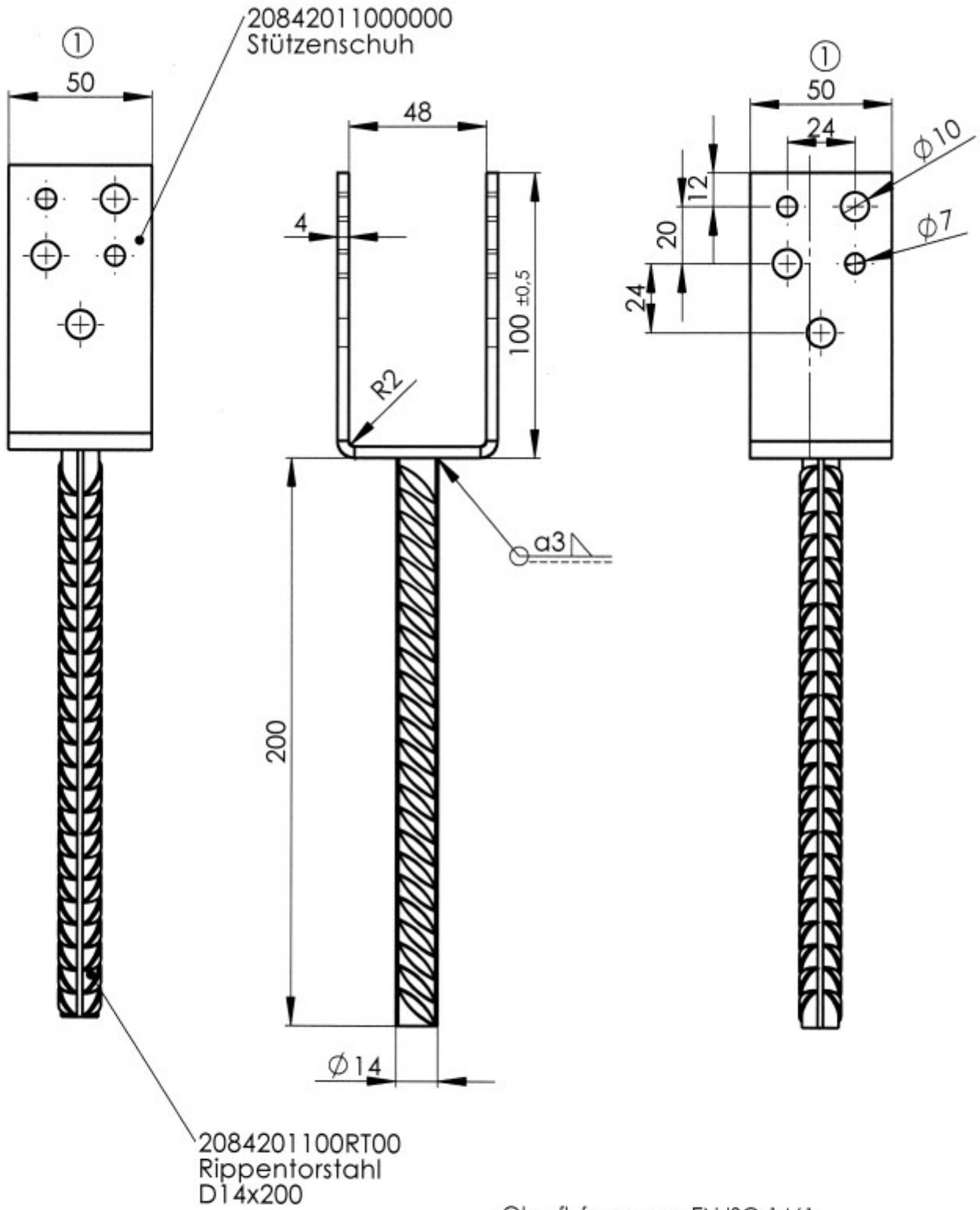


A  
B  
C  
D  
E  
F



Oberfl.: feuerverz. EN ISO 1461

Kunde <b>Bauhaus Now.</b>		zul. Abw. <b>Allgemein- toleranz DIN 6930-m</b>	VS	Maßstab <b>1:2</b>	Format <b>DIN A4</b>	Masse <b>kg</b>
Kunden-Nr.		Name Datum		Benennung <b>Stützenschuh (48x50x100)</b>		
		Bearb. <b>R.Eckerk.</b>	21.01.2010	Artikel-Nr. / Baugruppen-Nr. / Teile-Nr. <b>084201100</b>		
		Gepr. <b>Luwa 1303.77</b>	QS	Blatt <b>1/2</b>		
		 <b>August Vormann GmbH &amp; Co. KG</b> Betriebsstätte Elsterwerda Berliner Straße 50 04907 Elsterwerda Telefon (03533) 600 - 0 www.vormann.com		Zust. Änderung Datum Name Code <b>S:\Sonderkunden\084201100\084201100 Stützenschuh</b>		
1	war 42	14.01.2017	R.Eckerk.			