

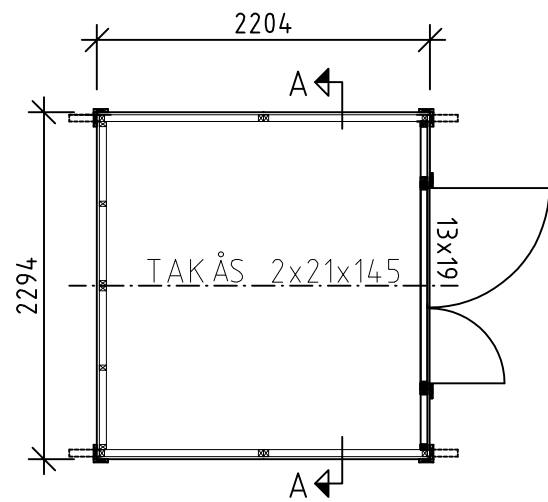
FÖRESKRIFTER

TAK: RÅSPONT 17
 TAKÅS 2x22x145
 GAVELSPETS LIGGANDE
 14x120 SVANSJÖPANEL
 VÄGGAR: FUNKISPANEL 17x120
 REGELSTOMME 34x45
 GOLV: 17 RÅSPONT
 BJÄLKLAG 34x70

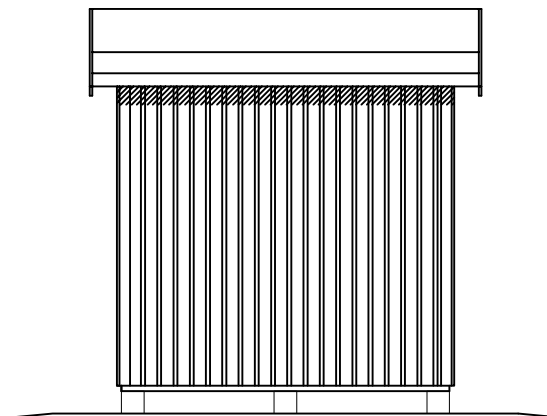
DÖRR: 1 st DUBBELDÖRR 1290x1890

ÖVRIGT: TAKFOTSREGEL, VINDSKIVOR
 TAKFOTSBRÄDA
 SPIK FÖR MONTERING

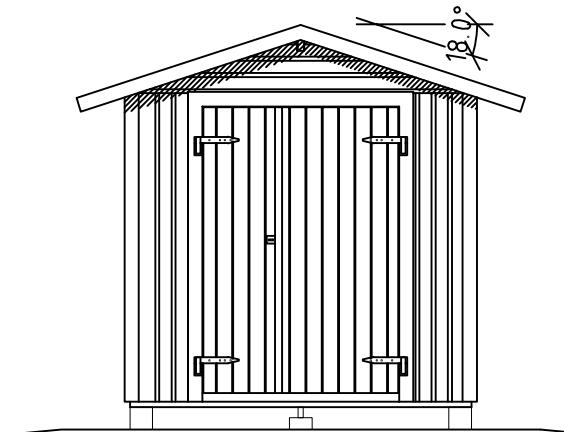
BYGGNADSAREA (BYA): 5,0 m²
 BRUTTOAREA (BTA): 5,0 m²
 ÖPPENAREA (OPA): 0,0 m²



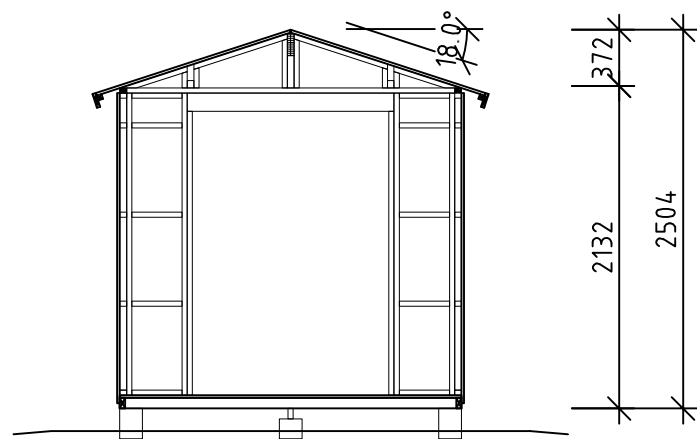
PLAN



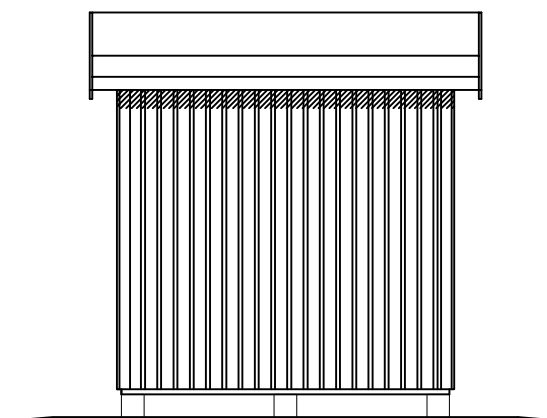
LÅNGSIDA 1



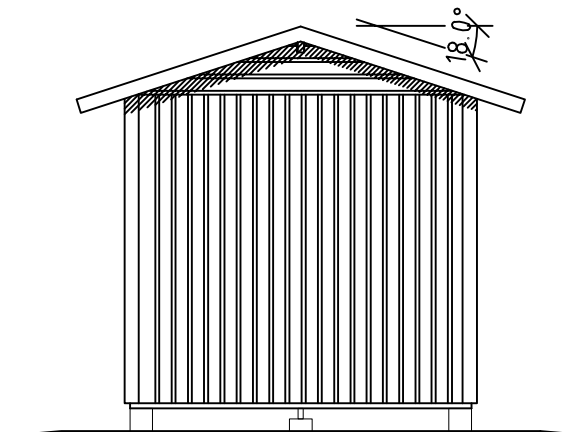
GAVEL HÖGER SIDA



SEKTION



LÅNGSIDA 2



GAVEL VÄNSTER SIDA

BET	ANT	ÄNDRINGEN AVSER	SIGN	DATUM
BYGGLOVSHANDLING				
 VIBO AMBJÖRNARP SWEDEN				
UPPDRAG NR	21740	RITAD/KONSTR AV	PH	UPPDRAGSLEDARE
DATUM	2018-09-20	ANSVARIG		
FINNSTORP 5,0				
PLAN, FASAD & SEKTION				
SKALA A1/A3	1:50, A3	NUMMER	A01	BET