

**Tärkeää! Säilytä tämä.**  
**Viktigt! Bespara denna.**  
**Viktig! Gem denne.**  
**Tähtis! Säilitage see juhend.**

Tarkastanut Kontrollerad av Kontrolleret af Kontrollis:



Takuunumero Garantinummer Garantiikood:

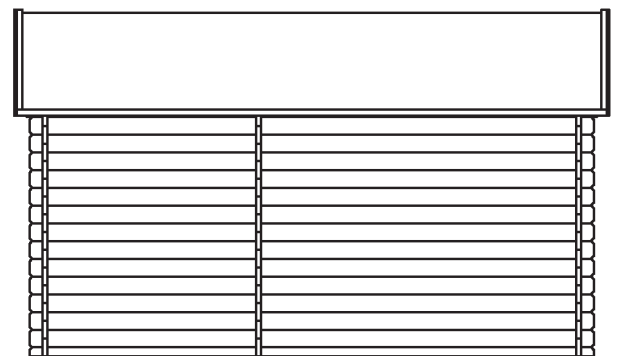
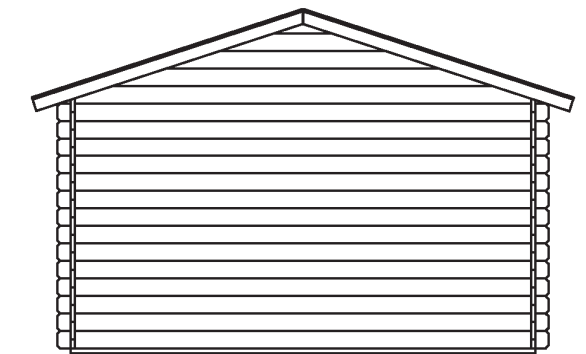
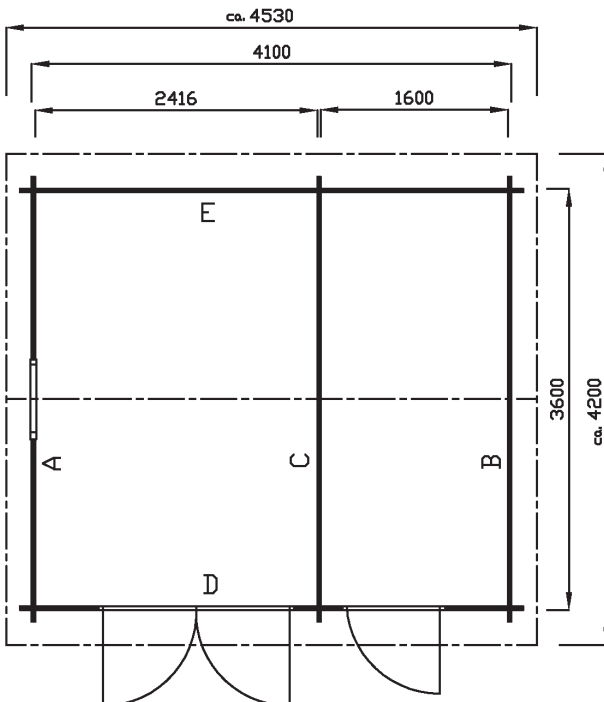
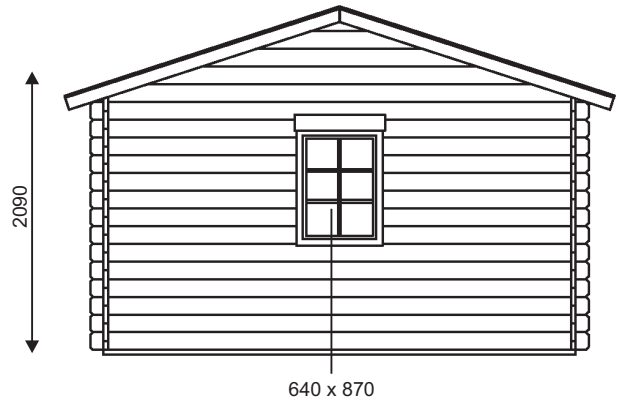
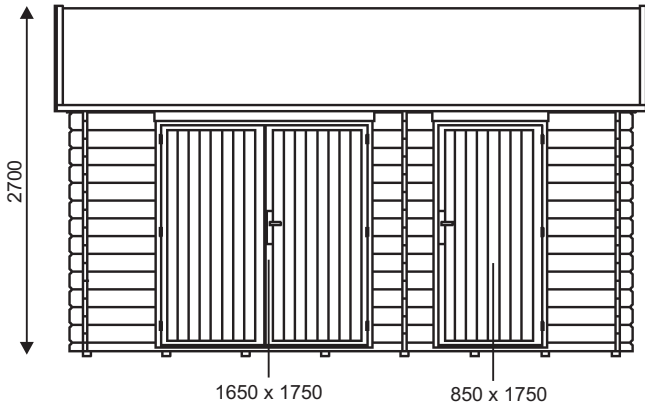


# Lillevilla 59

4100 mm x 3600 mm  
28 mm

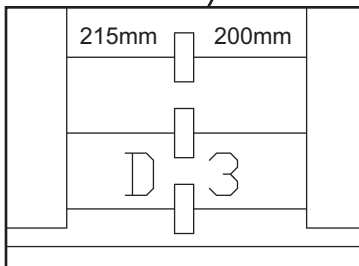
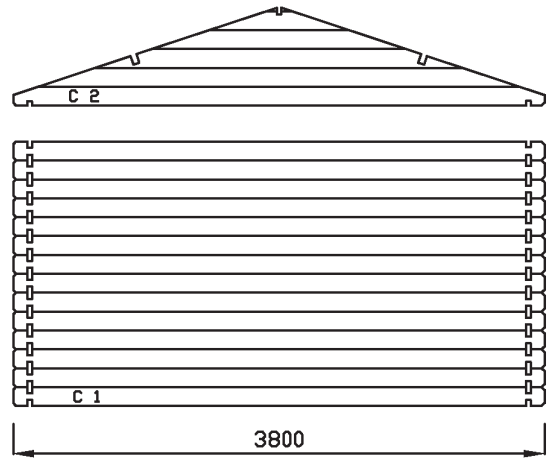
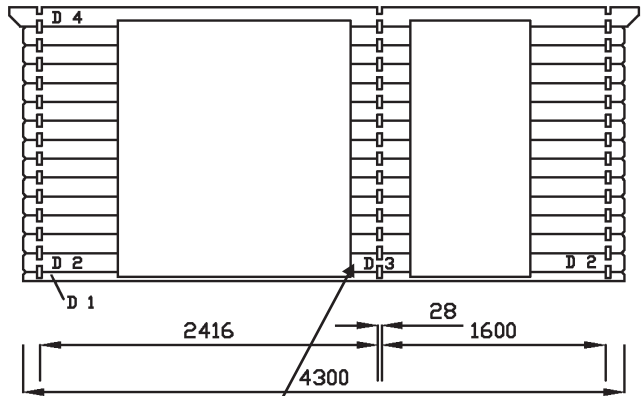
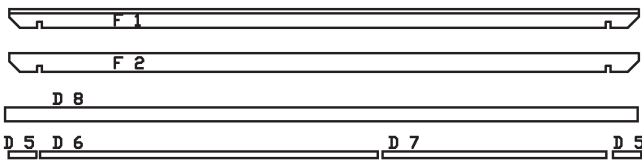
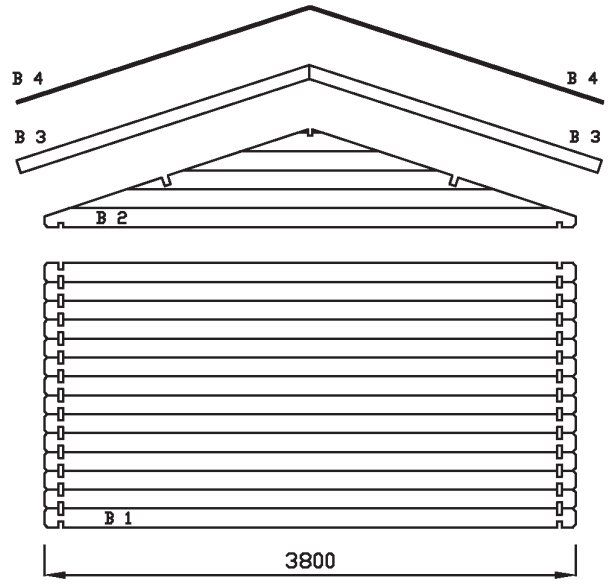
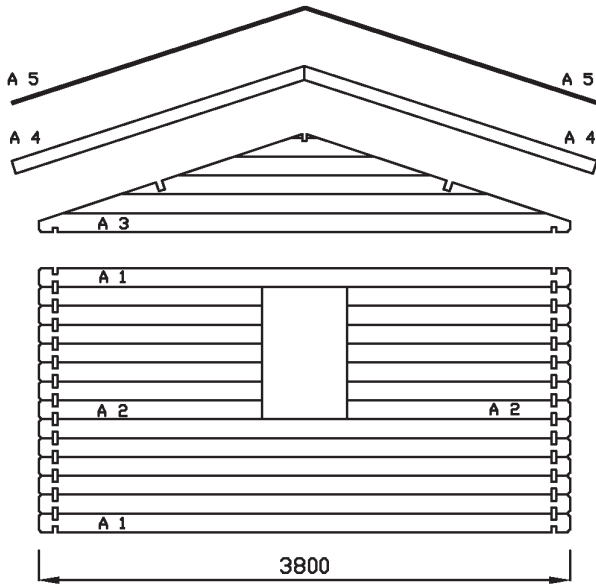


= 19,4 m<sup>2</sup>

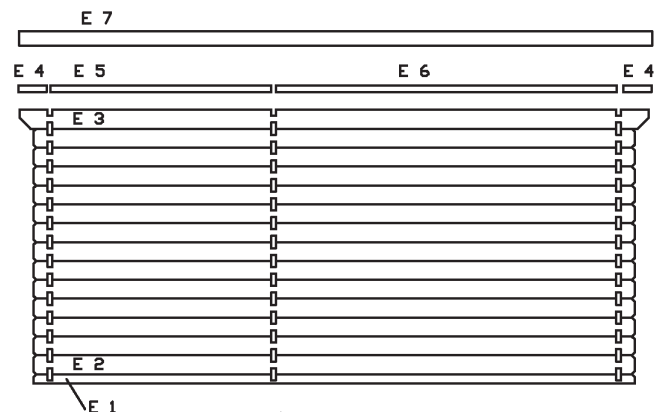


# Lillevilla 59

4100 mm x 3600 mm  
28 mm



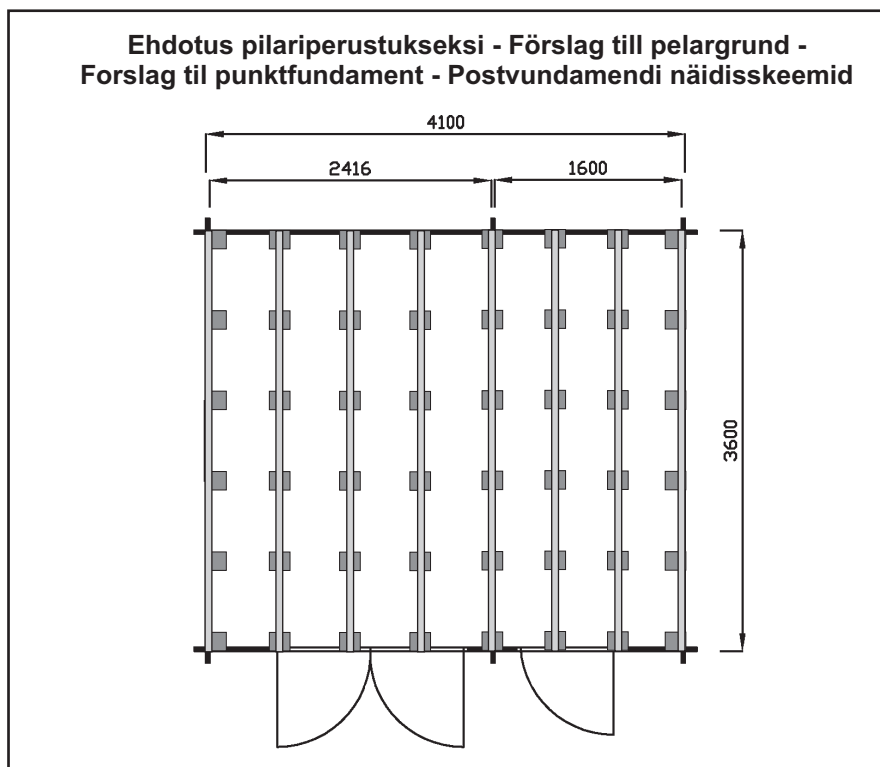
Seinähirsi D3 ei ole symmetrinen  
Väggtrimret D3 är inte symmetriskt  
Vægbræt D3 er ikke symmetrisk  
Seinapruss D3 ei ole sümmeetriline



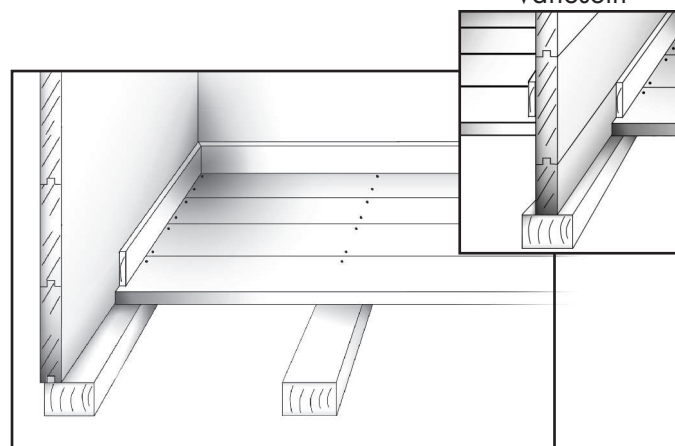
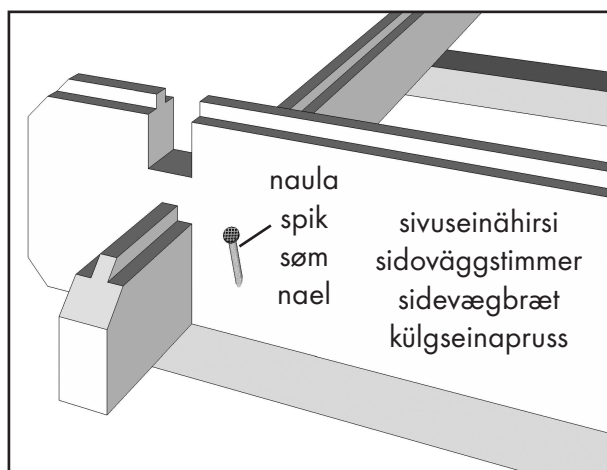
# Lillevilla 59



4100 mm x 3600 mm  
28 mm



Väliseinä  
Mellänvägg  
Mellemvæg  
Vahesein



Alimman hirsikerroksen kiinnitys perustuspuihin naulaamalla.  
Fästning av den nedersta väggtimrvarven i grundbalkarna.

Fastgørelse af de nederste bjælker i fundamentbjælkerne.  
Fixing the lowest wall logs to the foundation beams with nails.

Perustuspuut asennetaan lappeelleen.  
Grundbalkarna monteras på flatsidan.  
Foundation beams are laid on their flat side.  
Alusprussid paigaldada lapiti.

**Lue koko ohje läpi ennen pystytyksen aloittamista.**

**Läs igenom hela instruktionen före monteringen.**

**Læs hele vejledningen igennem, inden monteringen påbegyndes.**

**Enne püstitamist tutvuge hoolikalt kõigi juhenditega.**

# Lillevilla 59

4100 mm x 3600 mm  
28 mm



## Osaluettelo

## Komponentlista

Osa	Benämning	Mitat mm. Dimensioner i mm.	Kpl St.	Nr.	Tark. Kontr.
Perustuspuu	Grundbalk	36 x 60 x 3600	8		
Lattialauta	Golvpanel	16 x 87 x 2411	41		
Lattialauta	Golvpanel	16 x 87 x 1595	41		
Jalkalista	Fotlist	20 x 30	23 m		
Kurkipuu	Ässtock	40 x 135 x 4500	1	F 1	
Vierrepuu	Takbalk	40 x 145 x 4500	2	F 2	
Kattolauta	Takpanel	16 x 87 x 2150	104		
Rullahuopa	Takfilt	14m, 10m	1+1		
Myrskylista	Stormlist	16 x 45 x 2000	4		
Ovi, tyyppi F	Dörr, typ F	848 x 1755	1		
Peitelauta oven yläpuolelle	Foderlist ovanför dörren	20 x 95 x 1010	2		
Pariovi, tyyppi G	Dubbeldörr, typ G	1653 x 1755	1		
Parioven karmi, sivuille	Karm till dubbeldörr, sidor	56 x 55 x 1749	2		
Parioven karmi, ylös	Karm till dubbeldörr, upp	56 x 55 x 1690	1		
Peltikynnys	Tröskel	12 x 44 x 1650	1		
Peitelauta parioven yläpuolelle	Foderlist ovanför dubbeldörren	20 x 95 x 1710	2		
Ikkuna, tyyppi E	Fönster, typ E	640 x 870	1		
Peitelauta ikkunan yläpuolelle, ulos	Foderlist ovanför fönster, ut	20 x 95 x 725	1		
Peitelauta ikkunan yläpuolelle, sisälle	Foderlist ovanför fönster, in	20 x 95 x 690	1		
Asennuspalat	Monteringsstycke	28 x 65 x 250	2		
Tarvikepussi	Materialpåse		1		
<b>Seinä A</b>	<b>Vägg A</b>				
Hirsi	Väggtimmer	28 x 135 x 3800	7	A 1	
Hirsi	Väggtimmer	28 x 135 x 1575	14	A 2	
Päätymkolmio	Gaveltriangel	28 x 690 x 3800	1	A 3	
Päätymräystäslauta	Gavelfotbräda	16 x 95 x 2200	2	A 4	
Tuulilauta	Vindskiva	16 x 45 x 2200	2	A 5	
<b>Seinä B</b>	<b>Vägg B</b>				
Hirsi	Väggtimmer	28 x 135 x 3800	14	B 1	
Päätymkolmio	Gaveltriangel	28 x 690 x 3800	1	B 2	
Päätymräystäslauta	Gavelfotbräda	16 x 95 x 2200	2	B 3	
Tuulilauta	Vindskiva	16 x 45 x 2200	2	B 4	
<b>Seinä C</b>	<b>Vägg C</b>				
Hirsi	Väggtimmer	28 x 135 x 3800	14	C 1	
Päätymkolmio	Gaveltriangel	28 x 690 x 3800	1	C 2	



# Lillevilla 59



4100 mm x 3600 mm  
28 mm

## Osaluettelo

## Komponenttlista

Osa	Benämning	Mitat mm. Dimensioner i mm.	Kpl St.	Nr.	Tark. Kontr.
<b>Seinä D</b>	<b>Vägg D</b>	28 x 67 x 4300	1	D 1	
Hirsi	Väggtimmer	28 x 135 x 676	26	D 2	
Hirsi	Väggtimmer	28 x 135 x 443	13	D 3	
Hirsi	Väggtimmer	28 x 135 x 4500	1	D 4	
Hirsi	Väggtimmer	28 x 50 x 200	2	D 5	
Hirsi	Väggtimmer	28 x 50 x 2416	1	D 6	
Hirsi	Väggtimmer	28 x 50 x 1600	1	D 7	
Sivuräystäslauta	Sidofotbräda	16 x 45 x 4500	1	D 8	
<b>Seinä E</b>	<b>Vägg E</b>	28 x 67 x 4300	1	E 1	
Hirsi	Väggtimmer	28 x 135 x 4300	13	E 2	
Hirsi	Väggtimmer	28 x 135 x 4500	1	E 3	
Hirsi	Väggtimmer	28 x 50 x 200	2	E 4	
Hirsi	Väggtimmer	28 x 50 x 1600	1	E 5	
Hirsi	Väggtimmer	28 x 50 x 2416	1	E 6	
Sivuräystäslauta	Sidofotbräda	16 x 45 x 4500	1	E 7	

Kaikki mitat noin-mittoja.  
Alla dimensioner är approximata.

Pidätämme oikeuden muutoksiin.  
Rätten till ändringar förbehålles.

# Lillevilla 59

4100 mm x 3600 mm  
28 mm



## Materialeliste

## Detailide loetelu

Beskrivelse	Detail	Dimensioner i mm. Mõõtmed mm.	St. Tk	Nr.	Kontr.
Fundamentbjælk	Vundamendipruss	36 x 60 x 3600	8		
Gulvbrædder	Põrandalaud	16 x 87 x 2411	41		
Gulvbrædder	Põrandalaud	16 x 87 x 1595	41		
Fodliste	Põrandaliist	20 x 30	23 m		
Tagås	Harjalatt	40 x 135 x 4500	1	F 1	
Tagbjælke	Katusetalad	40 x 145 x 4500	2	F 2	
Tagdækning	Katuselaud	16 x 87 x 2150	104		
Tagpap	Aluskate	14m + 10m	1+1		
Vindafstivningslister	Tormiliistud	16 x 45 x 2000	4		
Dør, typ F	Uks, tüüp F	848 x 1755	1		
Dækliste over dør	Katteliist ukse kohale	20 x 95 x 1010	2		
Dobbeltdør, typ G	Kahepoolne uks, tüüp G	1653 x 1755	1		
Dørkarm til dobbeltdør, sider	Kahepoolse ukse piit, külmine	56 x 55 x 1749	2		
Dørkarm til dobbeltdør, ovenpå	Kahepoolse ukse piit, ülemine	56 x 55 x 1690	1		
Metaldørtrin	Plekist lävi	12 x 44 x 1650	1		
Dækliste over dobbeltdør	Katteliist kahepoolne ukse kohale	20 x 95 x 1710	2		
Vindue, typ E	Aken, tüüp E	640 x 870	1		
Dækliste over vindue, utside	Katteliist akna kohal, välimine	20 x 95 x 725	1		
Dækliste over vindue, inderside	Katteliist akna kohal, sisemine	20 x 95 x 690	1		
Monteringsklodser	Paigaldusdetail	28 x 65 x 250	2		
Pose med tilbehør	Tarvikute kott		1		
<b>Væg A</b>	<b>Sein A</b>				
Vægbrædder	Seinapruss	28 x 135 x 3800	7	A 1	
Vægbrædder	Seinapruss	28 x 135 x 1575	14	A 2	
Gavltrekant	Otsaviil	28 x 690 x 3800	1	A 3	
Vindskeder	Otsaräästalaud	16 x 95 x 2200	2	A 4	
Lister til fastgørelse af tagpap	Tuulelaud	16 x 45 x 2200	2	A 5	
<b>Væg B</b>	<b>Sein B</b>				
Vægbrædder	Seinapruss	28 x 135 x 3800	14	B 1	
Gavltrekant	Otsaviil	28 x 690 x 3800	1	B 2	
Vindskeder	Otsaräästalaud	16 x 95 x 2200	2	B 3	
Lister til fastgørelse af tagpap	Tuulelaud	16 x 45 x 2200	2	B 4	
<b>Væg C</b>	<b>Sein C</b>				
Vægbrædder	Seinapruss	28 x 135 x 3800	14	C 1	
Gavltrekant	Otsaviil	28 x 690 x 3800	1	C 2	



# Lillevilla 59

4100 mm x 3600 mm  
28 mm



## Materialeliste

## Detailide loetelu

Beskrivelse	Detail	Dimensioner i mm. Mõõtmed mm.	St. Tk	Nr.	Kontr.
<b>Væg D</b>	<b>Sein D</b>	28 x 67 x 4300	1	D 1	
Vægbrædder	Seinapruss	28 x 135 x 676	26	D 2	
Vægbrædder	Seinapruss	28 x 135 x 443	13	D 3	
Vægbrædder	Seinapruss	28 x 135 x 4500	1	D 4	
Vægbrædder	Seinapruss	28 x 50 x 200	2	D 5	
Vægbrædder	Seinapruss	28 x 50 x 2416	1	D 6	
Vægbrædder	Seinapruss	28 x 50 x 1600	1	D 7	
Stembræt	Külgrästälaud	16 x 45 x 4500	1	D 8	
<b>Væg E</b>	<b>Sein E</b>	28 x 67 x 4300	1	E 1	
Vægbrædder	Seinapruss	28 x 135 x 4300	13	E 2	
Vægbrædder	Seinapruss	28 x 135 x 4500	1	E 3	
Vægbrædder	Seinapruss	28 x 50 x 200	2	E 4	
Vægbrædder	Seinapruss	28 x 50 x 1600	1	E 5	
Vægbrædder	Seinapruss	28 x 50 x 2416	1	E 6	
Stembræt	Külgrästälaud	16 x 45 x 4500	1	E 7	

Alle dimensioner cirka.  
Kõik mõõtmed on orienteeruvad.

Ret til ændringer forbeholdes.  
Tootja jätab endale õiguse muutusteks.



## YLEISOHJEET LILLEVILLA-MÖKIN PYSTYTYKSEEN

### Hyvä rakentaja

Kiitämme, että valitsit Luoman Puutuote Oy:n valmistaman kevythirsirakennuksen. Nämä yleisohjeet koskevat kaikkia Luoman Puutuote Oy:n valmistamia 19, 21, 28, 34 ja 44 mm kevythirsituotteita. Lue nämä ohjeet huolellisesti läpi ennen pystytyksen aloittamista ja säilytä ohjeet myöhempää käyttöä varten. Mallikohtaisista ohjeista löytyvät seinäkaaviot, osaluettelo sekä tarvittavat erityiskuvat ja -ohjeet. Noudata ensisijaisesti niitä.

Kaikissa tätä tuotetta koskevissa kysymyksissä ja yhteydenotoissa ilmoita jälleenmyyjälle tai tuotteen valmistajalle pakettiin ja pystytysohjeeseen liimattu takuunumero. Reklamointi ilman takuunumeroa ei ole mahdollista.

HUOM: Luoman Oy pidättää kaikki oikeudet valokuviiin, piirustuksiin, pystytysohjeisiin ja muuhun tekniseen tietoon. Niiden käyttäminen tai välittäminen kilpailutarkoituksiin on kielletty ja johtaa oikeustoimiin.

Luoman Puutuote Oy:ssä noudatetaan DNV Certification Oy/Ab:n hyväksymän puun alkuperän seurantajärjestelmän (sertifikaatti 2149-2005-SMS-HEL-DNV) vaatimuksia. Esitämme verkkosivullamme [www.luoman.fi](http://www.luoman.fi), kuinka suuri osa mökinne puuraaka-aineesta on peräisin sertifioidusta metsästä. Yrityksellemme on myönnetty metsäsertifioinnista kertova PEFC-merkin käyttöoikeus (PEFC/02-31-82).



PEFC/02-31-82





## 1. Mökkipaketin varastointi työmaalla, tarkistus ja osien lajittelu

Valmiiksi työstetyt kevythirret ja muut osat on pakattu suojakääreeseen. Jos tuotetta ei pystytetä heti, on sen pitempiaikainen varastointi suositeltavaa sisätiloissa tai muuten hyvin suojattuna. Suojakäärettä ei kannata poistaa. Varastoitava tavara on nostettava reilusti irti maasta maakosteuden siirtymisen estämiseksi. Varastoitavan tavaran alustan on oltava suora.

Tämän pystytysohjeen alussa on mallikohtainen osaluettelo ja seinäkaaviot, joista näet mitä osia mökkiin kuuluu. Tarkista paketin sisältö osaluettelon avulla ja ota välittömästi yhteyttä myyjään, jos jotain puuttuu tai paketissa on viallisia osia. Osat tulee suojata hyvin auringolta, sateelta ja maakosteudelta siihen saakka kunnes ne asennetaan. Tuote on pystytettävä mahdollisimman pian paketin avaamisen jälkeen. Jos työ keskeytyy, on osat suojattava sään vaikutuksilta. Varastoinnissa ja pystytyksessä kannattaa muistaa, että puu on huokoinen materiaali, joten sen likaantumista täytyy varoa.

Pystytystä aloitettaessa on hyvä lajitella osat aiotun pystytyspaikan lähistölle siten, että ympärille jää riittävästi työskentelytilaa (kuva 1).

## 2. Lupa-asiat

Kaikkeen uudisrakentamiseen tarvitaan yleensä rakennus- tai toimenpidelupa. Tarkista asia paikallisilta rakennusvalvontaviranomaisilta ennen rakentamiseen ryhtymistä.

Ota huomioon, että Lillevilla-mökin pystyttämisessä on kyse rakentamisesta, jossa tarvitaan jonkin verran rakentamiskokemusta ja -taitoa. Pyydä tarvittaessa neuvoa tai apua asiantuntijalta.

## 3. Perustus

Tärkein tekijä onnistuneelle pystytykselle on hyvin tehty perustus. Pohjan tulee olla hyvin tasoitettu ja täysin vaakasuoraksi vaaitettu. Perustuksen ja rakennuksen pitää pysyä vaakasuorassa myös rakennuksen pystyttämisen jälkeen, jotta rakennus toimisi kaikin puolin kuten pitää. On hyvä varmistaa, että maapohja jolle rakennetaan, on hyvin vettä läpäisevä ja että routiminen on estetty. Routivassa maassa perustuksen pitää ulottua routarajan alapuolelle tai on käytettävä routalevyjä estämään roudan tunkeutuminen perustustasoon saakka.

Kaikissa tapauksissa suosittelimme perustustapa on betonilaattaperustus (kuva 2). Se tasaa rakenteen kuormituksen suurelle alueelle ja sopii kaikille maalaaduille, kun perustustyö tehdään asianmukaisesti.

Myös pilariperustus (kuva 3) esimerkiksi kevytsoraharkkoja tai betonipilareita käyttäen tehtynä on usein toimiva perustustapa monille piharakennuksille. Pilariperustuksessa pilarivejä tulee yhtä monta kuin rakennuksessa on perustuspuita ja pilareiden tiheys määräytyy perustuspuiden vahvuuden mukaan. Perustuspuun ollessa 48 x 98 mm maksimi tukiväli (pilareiden väli) on 150 cm ja 36 x 60 mm perustuspuilla maksimi tukiväli on 80 cm. Asennettaessa 36 x 60 mm perustuspuu lappeelleen on maksimi tukiväli 60 cm. Näillä tukiväleillä perustuspuut kestävät taipumatta kuorman, joka on 150 kg/m<sup>2</sup>. Jos mökin lattia joutuu tätä suuremman kuorman alle (mökkiä käytetään esimerkiksi polttopuuvarastona), on tukivälejä syytä lyhentää pilareita lisäämällä.

Voit käyttää myös kevyempää versiota pilariperustuksesta, eli kiinnittää perustuspuut karkean tiivistetyn soran tai murskeen päällä oleviin kevytsoraharkkoihin (kuva 3a). Ota huomioon, että perustuksen ei saa painua. Huomaa, että tämän tyyppinen perustus ei ole roudankestävä eikä valmistaja vastaa mahdollisista perustuksille tai mökille aiheutuneista routavaurioista, jos tätä perustustapaa käytetään.

Perustustavasta riippumatta tärkeää on alapohjan riittävästä tuuletuksesta huolehtiminen, joten perustuksesta ei pidä tehdä liian matalaa. Mikäli mökki sisältää erillisen terassin, on sen perustukset tehtävä yhtä

huolellisesti ja samalla korkeudelle kuin varsinaisen mökin perustukset. Mallikohtaisesta pohjakuvasta löytyvät mökin pohjamitat perustusten tekemistä varten. Jos mökki sisältää kierretangot myrskyvarmistusta varten, on syytä lukea ohjeen kappale 9. Myrskyvarmistus ennen perustuksien tekemistä.

## **4. Mökin pystytys**

### **4.1. Perustuspuut**

Mökin pystytys aloitetaan asentamalla perustuspuut tasavälein (ellei toisin ole mainittu) mökin pohjan alalle erillisen perustuspiirustuksen mukaan ja kiinnitetään perustuksiin esimerkiksi kulmarauodoilla (ei sisälly toimitukseen). Tuotantoteknisistä syistä perustuspuiden pituuksissa saattaa olla pieniä eroja. Tarkista oikea pituus osaluettelosta ja lyhennä liian pitkät perustuspuut oikeaan mittaan ennen asennusta. Perustuspuut on suojakäsitelty, mutta silti on hyvä laittaa perustusten ja perustuspuiden väliin kattohuopakaistale tai muu eriste (ei sisälly toimitukseen) katkaisemaan kosteuden nousu perustuksista puuhun. Perustuspuut kannattaa asentaa siten, että ulommaiset perustuspuut tulevat hieman hirsiseinistä sisäänpäin. Tähän on kaksi syytä: Näin seinistä valuva sadevesi ei kostuta perustuspuun ja alimman hirren väliä. Lisäksi ulommaiset perustuspuut toimivat lattialautojen reunatukena. Käytännössä tämä tarkoittaa sitä, että perustukset tehdään n. 5-10 mm pienemmiksi kuin mökin pohja-ala on.

### **4.2. Mökki ilman lattiaa**

Jos mökkitoimitukseesi ei kuulu lattiaa ja pystytät hirsikehikon esimerkiksi suoraan betonilaatalle, kannattaa alimman hirren ja betonilaatan väliin laittaa edellä mainittu eriste. Lisäksi betonilaatan olisi hyvä olla 5-10 mm pienempi kuin hirsikehikon, jotta seinistä valuva sadevesi ei jää hirren ja betonilaatan väliin.

### **4.3. Hirsikehikon kokoaminen**

Käytä hirsikehikon pystyttämiseksi mökkipaketin mukana tulleita asennuspuita, jotka on merkitty X-kirjaimella. Aseta asennuspuu hirren pontin päälle ja lyö vasaralla asennuspuun päälle niin kauan, että hirsi menee pohjaan asti. Älä käytä liikaa voimaa, ettei riko hirsii. Jos hirsi ei mene paikalleen, tarkista että se on riittävän suorassa alemman hirren pontin päällä. Hirret on työstetty niin, että niiden asennus ei vaadi suurta voiman käyttöä.

Aloita hirsikehikon rakentaminen kokoamalla alin hirsikerros perustuspuiden päälle. Varmista, että asennat hirret koirasponniti ylöspäin. Tarkista hirsikehikon ristimitta (kuva 5) ja kiinnitä sitten alahirret perustuspuihin tarvikepussissa olevilla nauoilla kuvan 6 mukaisesti ensimmäisen kokohirren sivusta vinottain. Muista esiporata, ettei hirsi halkea. Jos mökki on toimitettu ilman lattiaa ja perustuspuuta, kiinnitä hirsikehikko perustuksiin.

Jatka sitten hirsiseinien pystytystä kerros kerrallaan seinäkaavioiden mukaisesti. Seinien pystytyksen aikana on seurattava, että kehikko nousee tasaisesti eli risteävän hirsinurkan sauma on mahdollisimman tarkasti keskellä toisen seinän hirttä. Huom! Jos mökki sisältää samanmittaisia porattuja ja poraamattomia hirsii, asenna ne huolellisesti hirsikaavioiden mukaan, etteivät ne vahingossa vaihda paikkaa.

## **5. Oven ja ikkunan asennus**

Kun olet asentanut 3-4 hirsikertaa, on aika asentaa ovi/ovet karmeineen paikalleen.

### **5.1. Yksittäinen ovi**

Asenna oven karmi sille varattuun tilaan ylhäältä päin, kuva 7. Oven karmi on työstetty niin, että hirsi mahtuu karmissa olevaan uraan. Jos karmi ei mene helposti paikalleen, tarkista, ovatko karmin uraan menevät hirrenpäät ja karmissa mahdollisesti olevat listat suorassa. Voit kevyesti naputtaa karmia paikalleen vasaran

ja asennuspalan avulla, mutta älä käytä liikaa voimaa, ettei riko karmia. Tarkista karmin ristimitta ja ruuvaa saranat (löytyvät tarvikepussista) ensin oveen ja sitten karmiin niille varattuihin paikkoihin. Kiinnitä ovenkahvat paikalleen ja tarkista, että ovi toimii. Oven voi kiinnittää karmeihin myös ihan loppuksi, kun mökki on muuten valmis, mutta karmi on asennettava tässä vaiheessa.

## **5.2. Pariovi**

Parioven karmi on paketissa osina, joten se täytyy koota ennen asentamista (kuvat 8a ja 8b). Kiinnitä sivukarmit yläkarmiin nurkista nauloilla. Varmista, että karmien liitoskohta tulee kunnolla kiinni, niin ettei siihen jää rakoja. Jos karmissa on puinen alakarmi, kiinnitä se sivukarmeihin samalla tavalla. Jos karmiin kuuluu peltikynnys, kiinnitä se sivukarmien alapäähän ruuveilla. Huom! Sivukarmien etäisyyden toisistaan täytyy olla alhaalla täsmälleen sama kuin ylhäällä. Asenna karmi ylhäältäpäin samalla tavalla kuin yksittäisen oven karmi. Tarkista karmin ristimitta ja ruuvaa saranat (löytyvät tarvikepussista) ensin oviin ja sitten karmeihin niille varattuihin paikkoihin. Kiinnitä ovenkahvat paikalleen ja tarkista, että ovet toimivat. Ovet voi kiinnittää karmeihin myös ihan loppuksi, kun mökki on muuten valmis, mutta karmi on asennettava tässä vaiheessa.

## **5.3. Huomioitavaa ovista**

Muista, että oven/ovien toimivuuden kannalta on ehdottoman tärkeää, että mökki, ja samalla ovenkarmi, on täysin vaakasuorassa. Teknisistä ja tuotannollisista syistä johtuen oven alle tulevaan hirteen tehty loveus ei välttämättä ole täysin vaakasuora. Ota tämä huomioon ovenkarmia paikalleen asentaessasi ja tarvittaessa laita karmin alle täytettä, niin että karmi asettuu täysin vaakasuoraan. Kiinnitä sitten sivukarmit ruuveilla/nauloilla alimpaan hirteen (huom! vain alimpaan hirteen), ettei karmi pääse nousemaan käytön aikana.

Tarvikepussi sisältää oven säätämiseen tarkoitettuja säätölevyjä. Oven asentoa ja etäisyyttä sivukarmista voidaan tarvittaessa muuttaa asentamalla säätölevy (tarvittaessa useampi) saranalevyn/levyjen alle.

## **5.4. Ikkunan asennus**

Ikkuna asennetaan paikalleen seinässä olevaan aukkoon ylhäältä päin samalla tavalla kuin ovi. Kiinnitä ikkunankahva ruuveilla paikalleen ja tarkista, että ikkuna toimii. Jos tarvikepussissa tuli mukana ikkunan aukipitolaite, asenna se paikalleen ennen ikkunan käyttöönottoa. Huom! Ole tarkkana, että asennat ikkunan oikein päin. Väärinpäin asennettu sivusaranoitu ikkuna putoaa saranoiltaan, kun se avataan. Yläsaranoitu ikkuna asennetaan saranat ylöspäin. Huomaa, että se saattaa pudota saranoiltaan, jos sitä avataan liikaa tai jos aukipitolaite ei ole paikallaan.

Koska puu elää ilmankosteuden vaihtelun mukaan, on joskus tarpeen säätää ikkunassa olevia saranoita pyörittämällä niitä sisään- tai ulospäin tilanteesta riippuen. Esimerkiksi jos ikkuna tuntuu olevan liian suuri karmiin nähden, pyöritä kaikkia saranoita sisäänpäin. Myös keväällä on tarpeen tarkistaa ikkunoiden toimivuus ja säätää tarvittaessa saranoita.

## **5.5. Ovien ja ikkunoiden yläpuolella oleva painumavara**

Kun jatkat seinien pystytystä, huomaat, että oven ja ikkunan yläpuolelle jää muutaman senttimetrin korkuinen rako eli painumavara (kuva 9). Koska puu on elävä materiaali, se kutistuu kuivalla ilmalla (hirsikehikko painuu) ja laajenee kostealla (hirsikehikko nousee). Tämän vuoksi painumavara on välttämätön, jotta hirsiseinät voivat elää ilmankosteuden vaihtelun mukaan vaurioittamatta rakennetta. Painumavara peitetään peitelautoilla, jotka naulataan oven/ikkunan karmiin, ei hirteen, jotta ei estetä hirsikehikon elämistä! Samasta syystä myöskään oven tai ikkunan karmeja ei saa naulata kiinni hirsiseinään muualta kuin alimasta hirrestä (poikkeuksena 19 mm seinävahvuudella olevat mallit, kts. kappale 9. Myrskyvarmistus).

## 6. Päätykolmiot ja katon kannattajat (kurki- ja vierrepuut)

Huomaa, että sivuseinien ylimmät hirret on viistetty kattokaltevuuden mukaan. Joissakin malleissa sivuseinien ylimmät hirret ovat lyhyet, matalammat ja viistetyt (kts. seinäkaaviot), jotka kiinnitetään alempaan hirteen ruuveilla tai nautoilla (esiporaa). Kun seinät on koottu, on aika asentaa päätykolmiot paikoilleen. Tähän tarvitaan 2-3 henkilöä. Päätykolmion asennuksessa täytyy katsoa, että sivuseinät ovat suorassa ja tarvittaessa täytyy työntää hieman sivuseiniä sisäänpäin, että päätykolmio menee paikalleen. Varmista, että päätykolmiot eivät pääse kaatumaan ennen kuin kurkipuu on asennettu paikalleen. Kurkipuu asennetaan päätykolmioissa oleviin loviin niin, että kurkipuun yläpinta tulee tasan päätykolmion reunan kanssa. Jos mökki sisältää vierrepuut (katon sivulle tulevat katon kannattajat), asenna ne samalla tavalla. Naulaa päätykolmiot kurki- ja vierrepuihin (esiporaa). Kuva 10.

### 6.1. Päätykolmiot useista osista tai irrallisista hirsistä

Joissakin malleissa päätykolmiot koostuvat useista osista tai irrallisista hirsistä (kts. seinäkaaviot). Kokoa päätykolmiot seinäkaavioiden mukaan ja kiinnitä osat toisiinsa naulaamalla 100 mm nautoilla (upota naulan kannat puuhun 1-2 mm).

## 7. Lattia

Jos mökkisi sisältää lattialaudat ja perustuspuut, seuraa näitä ohjeita. Lattialauta on höylätty profiiliin. Siinä on uros- ja naarasponntti sekä takapuolella viisteet ja kaksi uraa. Laudan etupuolella on pienemmät viisteet. Laudan takaosa on normaalisti vajaasärmäinen ja tämä ei ole vika, vaan kuuluu tuotteeseen. Tuotantoteknisistä syistä lattialautojen pituuksissa saattaa olla pieniä eroja. Tarkista mitta osaluettelosta ja tarvittaessa katkaise laudat oikeaan mittaan ennen niiden asentamista. Ole tarkkana, että käytät oikeita lautoja, sillä kattolautoissa on samanlainen profiili kuin lattialautoissa.

Lattian asennus aloitetaan laittamalla ensimmäiseksi lattialauta perustuspuiden päälle urat alaspäin ja naarasponntti seinään päin (jätä seinän ja laudan väliin n. 5 mm rako). Merkitse esimerkiksi lyijykynällä hirren alaosaan perustuspuiden keskikohdat helpottamaan naulauslinjan löytymistä. Lado lattialaudat paikoilleen. Huom! Lattialauta elää ilmankosteuden mukaan jonkin verran, joten jokaisen lattialaudan väliin täytyy jättää pieni rako (1-1,5 mm). Tarvittaessa kavenna viimeistä lautaa sahaamalla niin, että se mahtuu helposti paikalleen.

Kun lattialaudat ovat paikoillaan, seuraa seiniin tekemiäsi merkintöjä ja naulaa lattialaudat kiinni perustuspuuihin (kuva 4). Voit käyttää apuna linjalankaa tai lautaa. Kiinnitä jalkalistat. Lattia kannattaa suojata likaantumiselta heti asentamisen jälkeen.

## 8. Katto

### 8.1. Kattolautojen asennus

Ennen kuin aloitat katon kiinnityksen, tarkista vatupassilla, että päätykolmiot ovat pystysuorassa. Varmista myös, että mökin seinät ovat suorassa, ovet ja ikkunat toimivat ja koko rakennus on suorassa kulmassa. Jos toimitus sisältää kierretangot, älä unohda asentaa niitä ennen kattolautoja (katso kappale 9.3. Kierretangot).

Kattolauta on höylätty samaan profiiliin kuin lattialauta. Kattolaudat asennetaan pienemmät viisteet alaspäin eli mökkiin päin ja urat ylöspäin.

Laudan takapuoli on normaalisti vajaasärmäinen kuten lattialaudassakin, eikä tämä ole vika, vaan kuuluu tuotteeseen.

Työskentele varovasti! Aloita katon naulaus etupuolelta. Sovita ensimmäiset laudat molemmille puolille

kattoa ja varmista, etteivät laudat mene yli kurkipuun keskiosasta. Naulaa kaikki laudat kiinni ylimpiin seinähirsiin sekä kurki- ja vierrepuihin. Tee ensin toinen kattopuolisko valmiiksi. Jätä 1-1,5 mm rako jokaisen kattolaudan väliin lautojen kosteuselämisen vuoksi. Seuraa, että räystääs pysyy suorassa linjassa ja että kurkipuun keskiliinja ei ylety. Viimeisen kattolaudan kohdalla tarkista, mihin kohtaan se ylettyy ja tarvittaessa sahaa ylimääräinen osa laudasta pois (kuva 11). Tuotantoteknisistä syistä kattolautojen pituuksissa saattaa olla pieniä eroja, joten jos sivuräystään alareuna ei ole suora, oikaise se sahaamalla. Seuraavaksi naulaa katon toinen puolisko. Kun kattolaudat ovat paikoillaan, kiinnitä katon sivuräystäslaudat kuvan 12 mukaisesti

## 8.2. Katemateriaali

Jos toimitukseen kuuluu katemateriaali, on se asennettava välittömästi katon valmistuttua. Jos toimitukseen ei kuulu katemateriaalia, tulee katto suojata heti katon valmistuttua ja asentaa varsinainen katemateriaali viipymättä. Rakennus on tarkoitettu katettavaksi kevyellä katemateriaalilla (kattohuopa tms.). Kattolautojen päällä oleva kuorma ei saa ylittää 100 kg/m<sup>2</sup>.

Kattohuovan asentamisen jälkeen asennetaan päätyräystäslaudat sekä tuulilaudat (kuva 12). Jos toimitukseen sisältyy kahdet päätyräystäslaudat, asennetaan kapeammat laudat viimeisenä leveämpien päätyräystäslautojen päälle.

## 8.3. Rullahuopa

Toimitukseen mahdollisesti kuuluva rullahuopa on alushuopa. Mittaa katon pituus ja leikkaa huoparullasta katon mittaisia suorakulmaisia paloja. Kiinnitä ensimmäinen huopakaista räystäälle huolellisesti (kuva 13). Voit jättää huovan reunan hieman räystäään yli (0,5-1 cm), mutta älä taita huopaa. Huopakaistat tulee naulaamisen lisäksi kiinnittää alustaansa huolellisesti tarkoitukseen sopivalla bitumiliimalla (ei sisälly toimitukseen). Kysy bitumiliiman käyttöohjeet sen jälleenmyyjältä. Kiinnitä seuraavat huopakaistat limittäen edelliseen huopakaistaan ja kiinnitä huopakaistat myös katon toiselle lappeelle. Myös huopakaistojen saumat pitää kiinnittää toisiinsa bitumiliimalla. Asenna viimeisenä katon harjalle tuleva huopakaista. Tämän alushuovan päälle pitää välittömästi asentaa lopullinen katemateriaali, esimerkiksi hyvälaatuinen rullahuopa (ei sisälly toimitukseen).

## 9. Myrskyvarmistus

Vaikka Lillevilla-mökki on rakenteeltaan tukeva, on se hyvä suojata voimakkaita tuulia vastaan. Mökin perustuspuut tulee kiinnittää perustuksiin, kuten edellä on mainittu.

Huom! Koville tuulille ja myrskyille alttiilla rakennuspaikoilla mökin kiinnittäminen perustuksiin ja katon kiinnittäminen mökkiin täytyy tehdä erityisen huolellisesti. Tämä saattaa vaatia erityiskiinnitystarvikkeita, jotka eivät sisälly toimitukseen.

### 9.2. Myrskylistat 21, 28, 34 ja 44 mm seinävahvuuden mökeissä

Jos mökkisi toimitukseen kuuluvat myrskylistat, kiinnitä ne mökin jokaiseen sisänurkkaan myrskylistan yläpää päätykolmion alimmaiseen hirteen ja alapää alimpaan seinähirteen. Myrskylistassa on pieni reikä alapäässä ja ura yläpäässä. Poraa 6 mm poralla kuvan mukaisesti reiät alimmaiseen seinähirteen sekä päätykolmion alimmaiseen hirteen. Kiinnitä lista pulteilla (mutterit sisäpuolelle). Älä kiristä ylempää pulttia liian tiukalle, jotta hirsikehikko pääsee vapaasti nousemaan ja laskemaan ilmankosteuden muutosten mukaan.

Huolehdi, että myrskylistan yläpään ja katon väliin jää riittävästi tilaa, jotta hirsiseinien laskeutuessa myrskylista ei osuisi kattoon.

## 10. Terassin asennus

Jos mökin toimitus sisältää terassin, asenna se näiden ohjeiden mukaan. Terassin asennus aloitetaan asettamalla ja kiinnittämällä perustuspuut (T14) paikoilleen samalla tavalla kuin mökin perustuspuut. Lyhyet perustuspuut (T15, jos sisältyvät toimitukseen) asennetaan terassin kaiteiden alle sisäänkäynnin molemmin puolin. Ne toimivat samalla ensimmäisen lattialaudan kiinnitysalustana.

Kaksi halkaistua hirttä (T5) asennetaan uloimmaisten perustuspuiden päälle hieman ulkonevasti, jotta terassin lattialautojen päät saadaan kiinnitettyä perustuspuihin. Terassin kaiteet asennetaan kuvan osoittamalla tavalla. Lado sitten lattialaudat (T16, uritettu puoli ylöspäin) tasaisin välein (n. 1 cm rako lautojen välille) perustuspuiden päälle ja naulaa laudat kiinni. Lattialaudan alapuoli voi olla vajasärmäistä, mutta se ei ole vika vaan kuuluu tuotteeseen. Lyhyempi lattialauta (T17) asennetaan kaiteiden väliin terassin sisäänkäynnin kohdalle. Varmista, että lauta on tukevasti aluspuiden päällä. Huom! Jos mökissä on kierretangot, kannattaa terassin pari ensimmäistä lattialautaa seinän vierestä kiinnittää ruuveilla, jotta laudat voidaan irrottaa kierretankojen muttereiden säätämisen vuoksi.

Terassin kaiteet ruuvataan kiinni lattiaan kulmarautojen (T13) avulla. Viimeistele sitten kaiteet kiinnittämällä istuinlaudat (T9, T10) kaiteiden päälle sekä asentamalla u-profiililistat (T11) terassin sisäänkäynnin molemmille puolille. Kiinnitä peitelauta (T18, jos sisältyy toimitukseen) aluspuiden eteen. Lopuksi terassin kaiteet liitetään mökkiin neljällä T12-laudalla.

## 11. Mökin viimeistely

### 11.1. Ikkunaristikot

Joissakin malleissa ikkunaristikot toimitetaan irrallisina siten, että ne pitää kiinnittää nauloilla tai ruuveilla oveen/ikkunaan. Esiporaa ristikkoon pienet reiät n. 1 cm päähän ristikon päästä ja kiinnitä ristikot varovasti (kuva 18). Ota huomioon, että lasi ulottuu n. 10 mm ovi/ikkunarungon sisään.

Joissakin malleissa ristikot on tehtaalla kiinnitetty valmiiksi muovisilla kiinnikkeillä. Nämä ristikot ovat irrotettavissa ikkunanpesua varten.

### 11.2. Ikkunan aukipitolaitteet

Joihinkin malleihin ikkunoita varten toimitetaan aukipitolaitteet, joiden asennusohje löytyy tarvikepussista.

### 11.3. Pleksi-ikkunan suojamuovi

Joissakin malleissa ovissa ja ikkunoissa on pleksilaseit. Pleksilaseissa on suojamuovi suojaamassa pleksiä naarmuuntumiselta valmistus-, kuljetus- ja asennusvaiheessa. Poista suojamuovi oven/ikkunan molemmilta puolilta asentamisen jälkeen.

## 12. Pintakäsittely

Rakennuksen suoja- ja maalaus käsittely on tehtävä viipymättä kahteen kertaan heti rakennuksen pystytyksen jälkeen homehtumista ja sinistymistä ehkäisevällä pintakäsittelyaineella (kysy neuvoa käsittelyaineen myyjältä). Noudata kyseisen käsittelyaineen valmistajan ohjeita. Paras tulos saavutetaan kuivissa olosuhteissa lämpötilan ollessa yli +5 °C. Ovet ja ikkunat on käsiteltävä molemmin puolin. Rakennus tulee käsitellä myös sisältä homehtumista ja sinistymistä ehkäisevällä pintakäsittelyaineella, nurkat erityisen huolellisesti. Sekä ulko- että sisäpuolen käsittelyt tulee uusia säännöllisesti käsittelyaineen valmistajan ohjeiden mukaan. Etelänpuoleisen seinän pintakäsittelyn kuntoa kannattaa seurata tarkasti, sillä auringon UV-säteily vaikuttaa siihen voimakkaammin kuin muihin seiniin.

Suojakäsittelystä huolimatta saattaa kosteutta päästä tulemaan rakennuksen sisälle nurkista, oksankohdis-

ta, halkeamista ja osien liitoskohdista. Tarvittaessa estä tämä esimerkiksi silikonin avulla.

Ota huomioon, että kevythirsiseinässä olevista oksanlohkeamista suoja-aine saattaa päästä valumaan toiselle puolelle aiheuttaen valumajälkiä. Puun päätypintojen (hirsien ja räystäslautojen päät) kautta vesi pääsee imeytymään puuhun ja rakenteeseen helpoimmin. Käsittele nämä kohdat sen vuoksi erityisen huolellisesti ja riittävän usein. Muutkin suurelle sään ja kulutuksen rasitukselle joutuvat puupinnat (räystäslaudat, tuulilaudat, terassin kaiteet ja istuinlaudat) tulee suojakäsittellä riittävän usein, tarvittaessa vuosittain.

Lattia tulee suojata niin, ettei se pääse likaantumaan seinien pintakäsittelyn yhteydessä. Lattia on myös käsiteltävä esimerkiksi lakkaamalla tai maalaamalla ennen käyttöön ottamista.

### **13. Huoltotoimet**

Mökin turvallinen ja pitkäikäinen käyttö edellyttää osien kiinnityksen ja kunnan säännöllistä tarkistamista ja tarvittaessa huoltamista (erityisesti kattorakenteet, katemateriaali, ovet ja ikkunat, mökin kiinnitys perustuksiin, myrskyvarmistus, pintakäsittely). Tarkistamisen ja huollon laiminlyönti voi vahingoittaa rakennusta tai aiheuttaa mökin käyttäjälle turvallisuusriskin.

Pintakäsittelyn kunnan säännöllinen tarkistaminen ja tarvittaessa uusiminen on tärkeää. Seuraa erityisesti ovien ja ikkunoiden ja niiden karmien alaosia, puun päätypintoja ja kovalle kulutukselle joutuvia osia. Tarkista ovien ja ikkunoiden toimivuus ja säädä saranoita tarvittaessa. Tarkista myös ovien ja ikkunoiden silikonisaumojen kunto ja uusi ne tarvittaessa.

Erityisen tärkeää on varmistaa, että ilmanvaihto on kunnossa ja että pohjan tuuletus toimii kunnolla. Suositeltavaa on asentaa tuuletusrilät (ei sisälly toimitukseen) päätykolmioiden yläosaan, jotta ylimääräinen kosteus pääsee rakennuksesta ulos. Sadeveden johtaminen katolta sadevesirännien avulla on hyvä ajatus.

Kattolautojen päällä oleva kuorma ei saa ylittää 100 kg/m<sup>2</sup>. Katon ja katemateriaalin kunto tulee tarkistaa vuosittain, ettei vuotoja pääse syntymään.

### **14. Vinkkejä pystytyksen ongelmakohtiin**

Jos ovi tai ikkuna ei tunnu istuvan aukkoonsa kunnolla, tarkista pohjan ja rakennuksen vaakasuoruus. Ovet ja ikkunat toimivat kunnolla vain, kun nämä asiat ovat kunnossa. Tarvittaessa nosta liian alhaalla olevaa mökin nurkkaa kiilaamalla.

Jos sivu- ja päätyseinät ovat eri korkeudella, kun seinät on pystytetty ylös saakka, tarkista, että kaikki hirret ovat kunnolla pontissaan. Voit myös korjata asian niin, että nostat matalammaksi jääneen seinän ylimmän hirren oikealle korkeudelle ja kiinnität sen viereisen seinän hirteen. Naputtele sitten alempia hirsii yhtä kerrallaan ylöspäin ja tasaa näin hirsien välit.

Kierot kevythirret voidaan asentaa paikalleen käyttämällä vääntöpuuta, joka voidaan tehdä ylimääräisestä kappaleesta eli noin 1 metrin mittaisesta puusta, jossa on keskellä hirren paksuinen kolo. Tähän käy myös tavallinen liimauspuristin, joka ruuvataan kevyesti hirteen kiinni. Tällä työkalulla on suuri vääntövoima ja kiero kevythirsi saadaan sen avulla helpommin paikalleen. Varo kuitenkin vaurioittamasta kevythirttä.

Jos kevythirressä on painauma, koeta laittaa painaumakohtaan hieman vettä. Vesi turvottaa painaumakohdan pois.

Jos päätykolmiosta on asennettaessa katkennut pää salvoksen kohdasta, voidaan se helposti korjata puuliiman ja pienen naulan avulla. Voit myös naulata katkenneen pään oikealle kohdalleen alempana olevaan seinähirteen.

Jos hirsi tai muu puuosa likaantuu, hio lika pois puun syiden suuntaisesti, ei poikkisyin, ettei kohdasta tulisi suojakäsittelystä eriväristä.

## **15. Materiaalimääritykset**

Tuotteen puuosien valmistamiseen on käytetty tiheäsyistä havupuuta, joka on teknisesti kuivattua. Tuotteessa käytetty puutavara on luonnollista ja käsittelemätöntä lukuun ottamatta perustuspuissa ja terassien lattialaudoissa käytettävää puuta, joka on käsitelty puunsuoja-aineella. Teknisestä kuivaamisesta huolimatta puu elää vastaanottaessaan ja luovuttaessaan kosteutta. Tämä hygroskooppisuus on puulle ominaista, minkä seurauksena puu laajenee vastaanottaessaan kosteutta ja palautuu kuivuessaan. Hygroskooppisuuden ja puun elämisen vaikutukset rakenteisiin on otettava huomioon pystytysohjeen ohjeita noudattamalla ja määrääjain tehtävillä säädöillä.

Puu on luonnonmateriaalia, joten oksat, oksaryhmät, halkeamat, oksissa olevat hiushalkeamat, pihkaisuus ja kiertyminen ovat puulle itsestään selviä ja asiaankuuluvia piirteitä. Tämä tarkoittaa, että irronneet oksat tai oksanreiät reunoissa, pihkaviat, oksahalkeamat, kuivumishalkeamat ja hiushalkeamat, jotka eivät vaikuta rakenteeseen sekä kiertyminen edellyttäen, että kiertyneet osat ovat yhä käyttökelpoisia, ovat hyväksyttäviä. Höyläysvirheet ja vajaasärmäisyys katto- ja lattialautojen selkäpuolella ovat hyväksyttäviä ilman rajoituksia, jos laudat saadaan kiinnitettyä niin, että viat eivät näy rakennuksen sisälle näkyviin jäävälle puolelle.

## **16. Menettely, jos tuotteessa on vika**

Kuten ensimmäisessä kappaleessa kehoitettiin, on asiakkaan ensimmäisenä tarkistettava kaikki osat. Mikäli asiakkaalla on huomautettavaa tuotteesta, on hänen välittömästi otettava yhteyttä tuotteen ostopaikkaan ja tehtävä kirjallinen reklamaatio. Mikäli asennustyöt aloitetaan tai niitä jatketaan, on asiakas hyväksynyt tavaran. Merkitkää takuunumero ja vialliset tai puuttuvat osat asennusohjeen osaluetteloon. Takuunumero on pakettin molemmilla sivuilla ja pystytysohjeen etu- tai takakannessa (hopeanvärinen tarra). Ilman takuunumeroa ei reklamaatiota voida käsitellä. Selostakaa vika/puute yksityiskohtaisesti erillisessä liitteessä. Mahdollinen kuvamateriaali saattaa nopeuttaa reklamaation käsittelyä. Liitäkää mukaan luotettava selvitys siitä, mistä ja milloin tuote on hankittu (esimerkiksi kopio päiväystä ostokuitista) ja toimittakaa reklamaatio jälleenmyyjälle yhteystietojenne kanssa.

Huomioikaa, että puutteellista reklamaatiota ei käsitellä, vaan se palautetaan asiakkaalle täydennettäväksi. Reklamaation kohteena olevat osat on oltava valmistajan ja jälleenmyyjän tarkistettavissa. Reklamaation ollessa oikeutettu valmistaja vastaa kustannuksista, jotka aiheutuvat uusien osien toimittamisesta kyseiselle jälleenmyyjälle kohtuullisen ajan kuluessa. Valmistaja ja jälleenmyyjä pidättävät oikeuden päättää kaikkialta reklamaatiota koskevista järjestelyistä. Samoin he pidättävät oikeuden käydä rakennuspaikalla, jos he pitävät sitä tarpeellisena. Valmistaja tai jälleenmyyjä ei ole vastuussa viallisen tai puuttuvan osan aiheuttamista suorista tai välillisistä kuluista tai vahingoista (lukuun ottamatta kuluja, jotka aiheutuvat uusien osien toimittamisesta jälleenmyyjälle). Jos reklamaatio osoittautuu myöhemmin aiheettomaksi, on asiakas velvollinen maksamaan kaikki tästä aiheutuneet kulut.





## ALLMÄNNA INSTRUKTIONER FÖR MONTERING AV LILLEVILLA-HUSET

**Bästa byggare,**

tack för att du har valt en trädgårdsstuga tillverkad av Luoman Puutuote Oy. Dessa allmänna instruktioner gäller alla våra lättstockhus med en vägg tjocklek på 19, 21, 28, 34 och 44 mm. Var vänlig och läs dessa instruktioner noggrant före monteringen och bevara dem för senare bruk. Ritningar av väggkonstruktion, listan över delar och speciella ritningar och instruktioner finns i varje modellens egna manual. Följ i första hand de detaljerade råden för varje enskild modell.

I alla frågor och kontakter som gäller denna produkt ange för återsäljaren eller tillverkaren garantinumret som har klistrats på paketet och på monteringsanvisningen! Utan garantinumret är det inte möjligt att reklamera.

OBS: Luoman Oy förbehåller sig samtliga rättigheter till fotografier, ritningar, monteringsanvisningar och annan teknisk information. Bruk eller spridande av dem för konkurrensmässiga ändamål är förbjudet och kommer att följas av rättsliga åtgärder.

Luoman Puutuote Oy följer DNV Certification Oy/Ab:s godkända krav av träets ursprungskedjas hanteringssystem ([www.dnv.com](http://www.dnv.com), certifikat 2149-2005-SMS-HEL-DNV). På [www.luoman.fi](http://www.luoman.fi) presenterar vi hur stor del av träråmaterialet i er stuga som kommer från certifierad skog. Vårt företag har beviljats rätten att använda PEFC logo (PEFC/02-31-82).



## 1. Lagring av stugpaketet på byggnadsplatsen, kontroll och sortering av delarna

Färdigbearbetade lättstockar och andra delar har packats i förpackningsplast. Om inte huset byggs upp genast, måste materialet lagras inomhus eller annars vältäckt. Förpackningsplasten ska inte tas bort. Ett lagrat föremål behöver lyftas upp ordentligt från marken för att förhindra markfuktigheten från att tränga in i paketen. Underlaget måste vara plant.

I början av den här monteringsinstruktionen finns det en lista med delar och ritningar över väggkonstruktionen, som förevisar vilka delar som hör till leveransen. Kontrollera innehållet med listan av delarna. Om någonting saknas eller är trasigt, kontaktas försäljaren omedelbart (se stycke 16. Klagomålsprocedur i händelse av eventuellt fel). Skydda delarna väl mot sol, regn och markfuktighet tills de monteras. Bygg huset så snabbt som möjligt efter du har öppnat paketet. Om arbetet blir avbruten, ska delarna skyddas mot dåligt väder. Under lagring och byggnation är det viktigt att komma att trä är ett mycket poröst material och att man måste vara försiktig så att det inte blir smutsigt.

När du börjar byggnationen, sorterar du delarna nära byggnadsplatsen och lämnar tillräckligt med rum för arbetet (ritning 1).

## 2. Byggnadslov

Fråga ditt lokala byggnadskontor på förhand vilka byggnadslov du behöver.

Kom ihåg att montering av en Lillevilla i viss mån kräver byggerfarenhet och -kunskaper. Be vid behov en expert om råd eller hjälp.

## 3. Grund

En välgjord grund är den viktigaste förutsättningen för att lyckas med bygget. Underlaget måste vara jämnt och helt horisontellt. Grunden och byggnaden måste vara vågräta också efter att byggnaden har rests för att kunna fungera ordentligt. Se till, att jordmånen släpper igenom vatten väl och förhindra tjäle. I uppfrysande jord måste grunden nå under frostgränsen eller annars måste tjälisolering användas för att skydda grundnivån.

I samtliga fall rekommenderar vi betonggrund (ritning 2). Om den är rätt lagt, sprider den ut belastningen av byggnaden till ett större område och passar alla jordkvaliteter.

Också plintgrund (ritning 3) som är tillverkad med till exempel lättgrusblock eller betongpelare passar bra till många trädgårdsstugor. Plintgrunden ska ha samma antal av pelarrader som grundbalkar, vilkas tjocklek bestämmer antalet pelare. När grundbalkarna är 48 x 98 mm, är det längsta tillåtna avståndet mellan pelarna 150 cm och med 36 x 60 mm grundbalkar är det 80 cm. När 36 x 60 mm grundbalkar installeras så att de ligger på flatsidan, är det längsta tillåtna avståndet mellan pelarna 60 cm. Med dessa pelaravstånd klarar grundbalkarna belastningen, som är 150 kg/m<sup>2</sup>, utan att böjas. Om stugans golv utsätts för större belastning (stugan används t.ex. som förråd för brännved) finns det skäl att minska stöдавståndet genom att sätta till fler pelare.

Du kan också använda en lättare typ av plintgrunden genom att fästa grundbalkarna vid lättgrusblock eller betongpelare på grovt förtätat grus (ritning 3a). Obs! Grunden får inte sjunka. Bemärk att den här grundtypen är inte frostbeständig och att tillverkaren inte är ansvarig för eventuella uppfrysningsskador den här grundtypen förorsakar till grunden eller stugan.

Oavsett vilken typ av grund man väljer, är det viktigt att ventilationen under huset är tillräcklig, och därför får fundamentet inte vara för lågt. Om huset har en separat veranda, måste dess grund göras lika noggrant och till samma höjd som grunden till den egentliga byggnaden. Grundmåttan finns på planritningen. Om huset är

utrustat med gängstänger, ber vi att du och läser stycke ”9. Stormsäkring” före preparering av grunden.

## **4. Resning av stugan**

### **4.1. Grundbalkarna**

Börja montering av stugan med att installera grundbalkarna med jämna mellanrum (om inget annat har sagts någon annanstans) på området av stugans bas enligt den separata grundritningen. Fäst dem i fundamentet med till exempel vinkeljärn (ingår inte i leveransen). På grund av produktionstekniska skäl kan det finnas små skillnader i längderna av grundbalkarna. Kolla den rätta längden från komponentlistan och förkorta de för långa grundbalkarna före monteringen. Grundbalkarna är skyddsbehandlade, men det är ändå värt att lägga till takfilsremsor eller något annat isoleringsmaterial (ingår inte i leveransen) mellan grundbalkarna och grunden för att hålla fukten borta från träet. Placera de yttersta grundbalkarna lite inåt från stockväggarna. Det innebär, att fundamentet görs ca. 5-10 mm mindre än stugans yta. Då fuktat regnvattnet som rinner från väggarna inte fogen mellan den nedersta stocken och grundbalken. Dessutom fungerar de yttersta grundbalkarna som kantstöd för golvbrädorna.

### **4.2. Stuga utan golv**

Om golvet inte ingår i din stugleverans och du t.ex. bygger stockstommen direkt på betonggrunden, lönar det sig att placera ovannämnda isoleringsmaterial mellan den nedersta stocken och grunden. Dessutom är det bra om betonggrunden är 5-10 mm mindre än stockstommen eftersom regnvatten som rinner från väggarna då inte stannar mellan stocken och betonggrunden.

### **4.3. Resning av stockstommen**

Stugpaketet innehåller resningsklossar av trä märkta med bokstaven X. Dessa behövs när man reser stockstommen. Slå med en hammare på resningsklossen när den är placerad på sponten tills stocken bottnar, men slå bara lätt så att stocken inte går sönder. Om stocken inte glider in på sin plats, kontrollerar du att den är rakt placerad på den nedre stockens spont. Stockarna är bearbetade på så sätt att man inte behöver mycket kraft för att installera dem.

Börja monteringen av stockstommen med att lägga det nedersta stocklagret på grundbalkarna. Stockarna måste installeras med hansponton uppåt. Kontrollera stockstommens diagonalmått (ritning 5) och spika därefter snett de nedersta helstockarna på grundbalkarna från stockens sida enligt ritning 6. Kom ihåg att förborra, så att stocken inte spricker. Om huset har levererats utan golv och grundbalkar, fästs stockstommen i fundamentet.

Fortsätt sedan installationen av stockväggarna ett varv åt gången enligt väggkonstruktionsritningarna. Kontrollera att stommen stiger jämnt, stockhörnets fog på tvären måste vara exakt i mitten av den andra väggen. OBS! Om stugan innehåller lika långa stockar med och utan borring, får dessa inte byta plats med varandra. Följ ritningen noggrant.

## **5. Installation av dörr och fönster**

När du är klar med 3-4 stockvarv, är det dags att placera dörren/dörrarna i karmen/karmarna på sin plats/sina platser.

### **5.1. Enkeldörr**

Dörrkarmen ska träs på plats uppifrån, ritning 7. Karmen har bearbetats så att stocken passar in i karmens fåra. Om karmen inte glider lätt på plats, kontrollerar du att de stockändar som går in i karmens fåra och eventuella karmlistor är raka. Man kan lätt slå karmen på plats med en hammare och en resningsträkloss av

trä men använd inte så stor kraft att karmen går sönder. Kontrollera karmens diagonalmått och skruva gångjärnen (finns i tillbehörspåsen) först i dörren och sedan i karmen. Sätt dörrhandtaget på sin plats och kontrollera att dörren fungerar.

## 5.2. Dubbeldörr

Dubbeldörrens karm finns i delar i paketet och måste monteras ihop före installationen (ritningar 8a och 8b). Spika fast sidokarmarna i den övre karmen från hörnet. Se till att det inte finns några springor kvar i fogarna. Om nedre karmen är av trä, ska den fästas vid sidokarmarna på samma sätt. Om den är av plåt, ska den skruvas fast längst ned på sidokarmarna. OBS! Distansen mellan sidokarmarna måste vara exakt densamma både uppe och nere. Trä karmen uppifrån på samma sätt som enkeldörrens karm. Kontrollera karmens diagonalmått och skruva gångjärnen (finns i tillbehörspåsen) först i dörrarna och sedan i karmen. Fäst dörrhandtaget på sin plats och kontrollera att dörrarna fungerar.

## 5.3. Att observera angående dörrarna

OBS! Både stugan och dörrkarmen måste vara helt vågräta för att dörren/dörrarna skulle fungera ordentligt. Av tekniska och produktionsskäl är skårorna i stocken under dörren inte alltid helt vågräta. Ta det i beaktande och fyll vid behov ut karmens undersida så att den blir helt vågrät. Skruva/spika sedan sidokarmarna på den nedersta stocken (OBS! bara på den nedersta), så att karmen inte höjs när dörren används.

Tillbehörspåsen innehåller justeringsplåtar för gångjärnen. Vid behov kan dörrrens ställning och avstånd från sidokarmen justeras genom att montera en eller flera justeringsplåtar under gångjärnsskivan/skivorna.

## 5.4. Installation av fönstret

Fönstret installeras uppifrån i öppningen i väggen och på samma sätt som dörren. Skruva fönsterhandtaget på plats och kontrollera att fönstret fungerar väl. Om tillbehörspåsen innehåller en anordning som håller fönstret öppet, montera den på plats före användning av fönstret. OBS! Fönstren måste installeras på rätt sätt. Om ett fönster med gångjärn på sidan installeras upp och ner, faller det av gångjärnen när det öppnas. Ett fönster med gångjärnen högst uppe måste installeras med gångjärnen uppåt. Observera att det kan falla av gångjärnen om det öppnas för mycket eller om anordningen som håller fönstret öppet inte är på plats.

## 5.5. Sänkningsmån över dörrar och fönster

När du fortsätter resa väggarna, märker du att det ska vara en öppning på några centimeter, en s.k. sänkningsmån, över dörren och fönstret (ritning 9). Eftersom trä är ett levande material, krymper det i torrt väder (stockstommen sänks) och utvidgar sig i fuktigt väder (stockstommen höjs). Sänkningsmånen är nödvändig för att stockväggarna ska kunna röra sig utan att konstruktionen går sönder. Sänkningsmånen täcks med täcklister, som spikas i dörrrens/fönstrets karmar, inte i stocken för att inte förhindra att stockstommen ska kunna röra sig! Av samma anledning ska dörrrens eller fönstrets karmar inte spikas i stockväggarna från annat håll än den nedersta stocken (modellerna av 19 mm väggjocklek är ett undantag, se på stycke "9. Stormsäkring").

## 6. Gaveltrianglarna och takbalkarna

Observera, att de översta stockarna på sidoväggarna är sneddade efter taket. I några modeller är dessa översta stockar kortare, lägre och sneddade (se väggkonstruktionsritningarna) och fästs vid den nedre stocken med spikar eller skruvar (förborra). När väggarna har monterats är det dags att installera gaveltrianglarna. Här behövs 2-3 personer. Vid installering av gaveltrianglarna måste man se till att sidoväggarna är raka och om nödvändigt knuffa sidoväggarna en aning inåt så att gaveltrianglarna glider på plats. Se till att gaveltrianglarna inte faller innan åsstocken har installerats. Denna installeras i inskärningarna av gaveltrianglarna så att åsstockens övre kant hamnar jämnt med gaveltrianglarnas övre kant. Om stugan innehåller

takbalkar (som kommer till sidorna av taket), installeras dessa på samma sätt. Spika gaveltrianglarna i åsstocken och takbalkarna (förborra), ritning 10.

### **6.1. Gaveltrianglar av flera delar eller separata stockar**

På några modeller består gaveltrianglarna av flera delar eller separata stockar (se väggkonstruktionsritningarna). Samla ihop gaveltrianglarna enligt ritningarna och fäst dem vid varandra med 100mm spikar (sänk spikarna i träet 1-2mm).

## **7. Golvet**

Om din stuga innehåller golv och grundbalkar, följ dessa råd. Golvbrädorna är profilhyvlade och har hon- och hanspont. På baksidan finns det avfasningar och två spår och på framsidan finns det två mindre avfasningar. Vankant och hyvelspår som normalt förekommer på baksidan av brädan tillhör produkten och är inget fel. På grund av produktionstekniska skäl kan det finnas små skillnader i längderna av golvbrädorna. Kontrollera detta och vid behov jämna ut längderna före monteringen. Var noggrann att använda rätta brädor eftersom takbrädorna har samma profil som golvbrädorna.

Börja monteringen av golvet med att lägga den första brädan på grundbalkarna spåren neråt och honsponten mot väggen (lämna en springa på 5mm mellan brädan och väggen). Markera mittpunkten av grundbalkarna från båda sidorna på den understa stocken. Det gör det lättare att hitta spikningslinjen efter att golvet har täckts. Lägg brädorna på plats. Obs! Golvbrädorna rör sig beroende på luftfuktigheten och därför måste man lämna en 1-1,5mm springa mellan varje bräda. Vid behov såga den sista brädan smalare så att den lätt kan monteras på plats.

Då golvbrädorna är på plats följer du markeringarna du gjorde tidigare och spikar fast brädorna i grundbalkarna (ritning 4). Du kan använda en rikttråd eller en bräda som hjälp. Fäst golvlisterna. Det lönar sig att skydda golvet för nedsmutsning genast efter monteringen.

## **8. Taket**

### **8.1. Montering av takbrädorna**

Innan du börjar montera taket kontrollera med ett vattenpass att gaveltrianglarna är vertikala. Kontrollera också att väggarna är raka, dörrarna och fönstren fungerar och att hela stugan står rätvinkligt. Om stugan innehåller gångstänger, glöm inte att installera dem före taket (se stycke 9.3. Gångstänger).

Takbrädorna har samma profil som golvbrädorna. Takbrädorna fästs med de mindre avfasningarna neråt (mot stugan) och de större avfasningarna och spåren uppåt. Även i dessa brädor förekommer hyvelspår och vankant på baksidan av brädan som tillhör produkten och inte är något fel.

Arbeta försiktigt! Börja monteringen från stugans framsida. Passa de första brädorna på båda sidorna av taket och se till, att brädorna inte går över mittlinjen av åsstocken. Spika fast varje bräda i de översta väggstockarna och takbalkarna/åsstocken. Gör först den andra sidan av taket färdigt. Lämn en springa på 1-1,5mm mellan brädorna på grund av att virket rör sig beroende på fuktigheten. Se till att takfoten hålls i rät linje och att mittlinjen av åsstocken inte överskrids. Den sista takbrädan sågas smalare enligt behov (ritning 11). På grund av produktionstekniska skäl kan det finnas små skillnader i längderna av takbrädorna varigenom om takfoten på sidoväggen inte är rak, rätar du upp den genom att såga den. Spika sedan den andra sidan av taket. När takbrädorna är på plats, fäster du sidotakfotbrädorna enligt ritning 12.

### **8.2. Takmaterial**

Om leveransen innehåller takmaterial, måste det monteras omedelbart efter att takbrädorna har installerats.

Om leveransen inte innehåller takmaterial, måste taket skyddas så snart det är färdigt och det slutliga takmaterialet måste monteras så snart som möjligt. Taket bör täckas med ett lätt takmaterial (till exempel takplattor). Belastningen på takbrädorna får inte vara mer än 100 kg/m<sup>2</sup>.

Efter montering av takmaterialet installeras gavelbrädorna och vindskivorna (ritning 12). Om leveransen innehåller två par gavelbrädor, fästs de smalare brädorna till sist på de bredare brädorna.

### **8.3. Takfilt (rullfilt)**

Om leveransen innehåller takfilt är den en underfilt. Mät längden på taket och skär lika långa rätvinkliga remsor av rullen. Fäst den första filtremsan omsorgsfullt vid takfoten (ritning 13). Du kan lämna kanten av remsan 0,5-1cm utanför takfoten, men böj inte filten. Förutom att spika fast filtremsan måste man fästa den ordentligt i dess underdel med ett för ändamålet lämpligt bitumenlim (ingår inte i leveransen). Be att få bruksanvisningen till bitumenlimet från dess återförsäljare. Fäst sedan nästa remsor så att de överlappar varandra och gör likadant på den andra sidan av taket. Även filtremsans sömmar måste fästas ihop med bitumenlim. Montera slutligen remsan till takåset. Ovanpå den här underfilten fäster man sedan omedelbart den slutliga takläggningen, t.ex. en rullfilt av hög kvalitet (ingår inte i leveransen).

## **9. Stormsäkring**

Trots att Lillevilla-stugan är stabil, är det bra att skydda den mot kraftiga vindar. Grundbalkarna ska fästas vid grunden så som nämnts ovan.

Obs! Vid blåsig och stormiga byggnadsplatser är det viktigt att man fäster stugan ordentligt vid grunden och att man fäster taket ordentligt vid stugan. Detta kan kräva extra utrustning som inte inkluderas i leveransen.

### **9.2. Stormlisterna i stugor med 21, 28, 34 och 44 mm väggjocklek**

Om stormlister ingår i din stuga, fäster du dem i vart och ett av stugans innerhörn, den övre delen i den understa gavelstocken och den nedre delen i den understa väggstocken (ritning 16). I andra ändan av stormlisten finns det ett fräsat spår. Fäst detta vid den understa stocken i gaveln så att borrningen (6mm) hamnar i den översta tredjedelen av det frästa spåret. Listen monteras på plats med de levererade låsningsbultarna (muttrarna inåt). Dra inte åt de översta muttrarna för hårt utan ge väggkonstruktionen möjlighet att röra sig uppåt och neråt beroende på ändringarna i luftfuktigheten.

## **10. Veranda**

Om en veranda ingår i stugan monteras den enligt dessa instruktioner. Börja med att montera och fästa grundbalkarna (T14) på plats på samma sätt som stugans grundbalkar. De korta grundbalkarna (T15, om dessa ingår i leveransen) monteras under verandans räcke på båda sidor om ingången. De fungerar som fästunderlag för den första golvbrädan. Ge akt på höjden för sammanslagningen av verandan till stugan och justera den genom att höja på verandans fundament i motsvarande grad.

De två halva stockarna T5 läggs på de yttersta grundbalkarna. Låt dessa skjuta ut en aning och se till att det finns tillräckligt med utrymme innanför för att fästa golvbrädorna. Ritningen över verandan visar i detalj hur monteringen av räckena skall ske. Lägg härefter golvbrädorna (T16, den spårade sidan uppåt) på grundbalkarna med jämna mellanrum (med en springa på cirka 1 cm). Kontrollera att avstånden är jämna innan du spikar fast brädorna. Den korta plankan T17 avslutar golvet och monteras mellan verandans räcken så att den skjuter ut en aning. Se till att brädorna ligger stadigt på grundbalkarna. Obs! Om stugan innehåller gängstänger, lönar det sig att fästa de två första golvbrädorna bredvid stugan med skruvar, så att muttrarna av gängstängerna kan lätt nås för justering. Verandans räcken skruvas fast med metallvinklarna (T13) i golvet. Härefter fästs brädorna för räcket T9 och T10 samt de båda U-stolparna T11 till höger och vänster om ingången. Se till att räckena sitter stadigt. Fäst täckbrädan (T18, om en sådan ingår i leveransen) framför

grundbalkarna. Till sist fästs räcket vid stugan med fästbrädorna T12.

## **11. Slutbearbetning av stugan**

### **11.1. Fönsterspröjs**

Hos några modeller levereras fönsterspröjsen separat så att dem måste fästas med spikar/skruvar vid dörren/fönstret. Förborra små hål i spröjsen (ca. 1cm från änden) och fäst spröjsen försiktigt (ritning 18). Ta hänsyn till att glaset går in ca. 10mm i dörr/fönsterramen.

Hos några modeller har fönsterspröjsen fästs på fabriken med plastclips. Denna spröjs kan tas bort när fönstret tvättas.

### **11.2. Anordning som håller fönstret öppet**

Några modeller har anordningar som håller fönstret öppet. Instruktionerna för installation finns i tillbehörspåsen.

### **11.3. Skyddsplast av plexiglas**

Dörrar och fönster i vissa modeller är utrustade med plexiglas. På plexiglaset finns skyddsplast för att skydda plexiglaset vid produktion, transport och montering. Ta bort plasten från båda sidorna av plexiglaset efter monteringen.

## **12. Skyddsbehandling**

Skyddsbehandling/målning av byggnaden måste utföras två gånger med skyddsmedel mot blånad och mögling (be skyddsmedelförsäljaren om råd) omedelbart efter att byggnaden uppförts. Följ instruktionerna från respektive tillverkare av skyddsmedel/färg. Kom ihåg att bästa resultatet erhålls om behandlingen utförs vid torr väderlek och om temperaturen är lägst +5° Celsius. Dörrar och fönster måste behandlas på båda sidor. Även byggnadens insida måste behandlas med skyddsmedel mot blånad och mögling, speciellt noggrant behandlas hörnen. Behandlingen både ute och inne måste upprepas regelbundet enligt instruktionerna från tillverkaren av skyddsmedlet ifråga. Solens ultravioletstrålning påverkar främst den södra väggen och därför bör skyddsbehandlingen av den väggen övervakas speciellt noga.

Trots skyddsbehandlingen kan fukt tränga in i hörn, kvistar, sprickor eller fogar. Vid behov kan detta förhindras med till exempel silikon.

Observera att skyddsmedlet kan tränga genom kvistar eller sprickor i stockarna till andra sidan av väggen och fläcka stockarna. Vatten tränger lättast in i träet och konstruktionen genom ändträet på stockar och takfotsbrädor. Skyddsbehandla dessa ställen speciellt omsorgsfullt och tillräckligt ofta. Även andra trätyper (gavel- och takfotsbrädor, verandans räcken och sittbrädor) som påverkas kraftigt av väder och förslitning måste skyddsbehandlas tillräckligt ofta, årligen vid behov.

Golvet ska skyddas så att det inte blir smutsigt när väggarna behandlas. Före användning borde golvet målas eller lackas.

## **13. Skötsel**

Ett tryggt och långvarigt bruk av stugan förutsätter regelbunden kontroll av delarnas fästen och skick samt underhåll vid behov (gäller speciellt takkonstruktion, takmaterial, dörrar och fönster, stugans fästsättning till grunden, stormsäkring, skyddsbehandling). Försummelse av kontroll och underhåll kan skada byggnaden eller utgöra en säkerhetsrisk för användaren.

Regelbunden kontroll av skyddsbehandlingen och förnyelse vid behov är viktigt. Kontrollera speciellt nedre delarna av dörrar och fönster och deras karmar, ändar av delarna och delar som utsätts för kraftig förslitning.

Kontrollera dörrarnas och fönstrens funktion och justera gångjärnen vid behov. Kolla också silikonfogarna hos dörrar och fönster och förnya dem vid behov.

Speciellt viktigt är det att se till att stugans och grundens ventilation fungerar väl. Vi rekommenderar att du installerar ventilationsgaller (ingår inte i leveransen) högst upp på gaveltriangelarna för att låta extra fukt komma ut från stugan. Takrännor är en bra idé.

Belastningen på takbrädorna får inte vara mer än 100 kg/m<sup>2</sup>. Kontrollera taket och takmaterialet årligen för att undvika läckor.

#### **14. Tips vid eventuella monteringsproblem**

Om dörren eller fönstret inte tycks passa ordentligt i öppningen, kontrollerar du att grunden och stugan är vågräta. Dörrarna och fönstren fungerar väl endast när detta är ok. Om ett av stugans hörn har sjunkit ned kan det kilas uppåt.

Om sido- och gavelväggarna är inte på samma nivå när väggarna har rests, kontrollerar du att alla väggstockar sitter ordentligt på plats. Du kan också rätta till problemet genom att lyfta den översta stocken på den lägre väggen till rätt nivå och fästa den vid stocken i nästa vägg. Därefter knackar du de nedre stockarna uppåt och utjämnar springorna mellan dem.

Om stugpaketet innehåller vridna stockar, kan de monteras på plats med hjälp av en hävarm tillverkad av en extra stock (ca 1 meter lång) med en skåra i mitten av samma storlek som väggstockarna. Du kan även använda en vanlig limklämma, som lätt skruvas fast i stocken. Detta verktyg har en stor vridningskraft och den vridna stocken monteras lättare med hjälp av det. Var försiktig så att du inte skadar stocken.

Om det finns ett avtryck i stocken håller du lite vatten på den. Vattnet sväller och avtrycket försvinner.

Om änden av gaveltriangeln bryts av, kan den lätt lagas med trälim och en liten spik. Du kan också spika fast änden i den nedre väggstocken.

Om en stock eller en annan trädel blir smutsig slipar du den i träfiberriktningen, inte tvärs över, så att stället inte blir olikfärgat när det skyddsbehandlas.

#### **15. Materialdefinitioner**

Produktens råmaterial är tätfibrigt barrträ, som är ugnstorkat. Det timmer som används i produkterna är en ren naturprodukt som är obehandlad, förutom det material som används i grundbalkarna och golvbrädorna på verandan, som behandlats med ett träskyddsmedel. Trots att träet har ugnstorkat har träet hygroskopiska (vattenupptagande) egenskaper. Träet expanderar när det blir fuktigt och drar ihop sig när det torkar. Detta måste du ta hänsyn till genom att följa monteringsinstruktionerna och utföra regelbundna justeringar.

Trä är ett naturligt material med uppenbara och tillhörande egenskaper, såsom kvistar och kvistgrupper, sprickor, hårfina sprickor i kvistar, kåda och vridkraft. Detta innebär att lösa kvistar eller kvisthål i kanterna, kvistsprickor, torrsprickor och hårfina sprickor, som inte påverkar konstruktionen är godtagbara. Även vridna delar, om dessa fortfarande är användbara, och kåddefekter kan även godtas. Hyvlingsdefekter och vankanter på undersidan av tak- och golvbrädor godtas utan begränsningar, om det fortfarande är möjligt att montera den synliga sidan inne i byggnaden.



## 16. Klagomålsprocedur i händelse av eventuellt fel

Såsom nämnt i första stycket, måste kunden först granska alla delarna. Om kunden har något att klaga på gällande produkten, måste han/hon omedelbart kontakta återförsäljaren och göra ett skriftligt klagomål. Om kunden börjar eller fortsätter monteringen, har han/hon godkänt produkten. Markera garantinummer och felaktiga eller saknande delar i komponentlistan av monteringsinstruktionen. Garantinumret finns på båda sidorna av paketet och på fram- eller baksidan av monteringsinstruktionen (silverfärgad etikett). Utan garantinumret kan klagomålet inte behandlas. Beskriv felet på en särskilt bilaga. Processen kan påskyndas om skadan fotograferas och bifogas klagomålet. Bifoga ett tillförlitligt bevis på var och när produkten inköpts (t.ex. en kopia/kopior av inköpskvittot/kvittona där datum för inköpet framgår). Ge klagomålet till återförsäljaren med information om hur du kan kontaktas.

OBSERVERA att ett ofullständigt klagomål inte kommer att behandlas. Detta kommer att återsändas till kunden för kompletterande uppgifter. De delar som klagomålet avser måste finnas tillgängliga för kontroll av tillverkaren och/eller återförsäljaren. Om klagomålet är berättigat, ansvarar tillverkaren för leveranskostnaden av de nya delarna till återförsäljaren ifråga. Tillverkaren och återförsäljaren förbehåller sig rätten att själv fatta alla beslut vad gäller klagomålet. De förbehåller sig även rätten att vid behov besöka byggplatsen. Tillverkaren eller återförsäljaren ansvarar INTE för några kostnader/skador, inklusive andra indirekta kostnader/skador, som orsakas av att någon produkt/del av produkt saknas eller är defekt (utom kostnaden för leverans av nya delar till återförsäljaren). Om de därefter inte anser att klagomålet är berättigat, ansvarar kunden för alla kostnader som uppkommit till följd av denna process.



## GENEREL VEJLEDNING TIL MONTERING AF LILLEVILLA

### Kære bygger

Vi er glade for, at du valgte et let bjælkehus fremstillet af Luoman Puutuote Oy. Denne generelle vejledning gælder for alle lette bjælkehuse på 19, 21, 28, 34 og 44 mm fremstillet af Luoman Puutuote Oy. Læs denne vejledning omhyggeligt igennem, inden du begynder på monteringen, og gem vejledning til eventuel senere brug. Du finder vægtegninger, dellisten og de nødvendige detaljetegninger og -vejledninger i den modelspecifikke vejledning. Overhold i første række de modelspecifikke særskilt angivne vejledninger.

Opgiv venligst den garantinummer, der er limet fast på pakken og på vejledningen, når du retter henvendelse til forhandleren eller fabrikanten vedrørende dette produkt.

NB! Luoman Oy forbeholder sig alle rettigheder til fotografier, tegninger, montagevejledninger og andre tekniske data. Benyttelse eller formidling af disse til konkurrenceformål er forbudt og vil lede til retslig afgørelse.

Luoman Puutuote Oy overholder kravene til opfølgningssystem for træets oprindelse (certifikat 2149-2005-SMS-HEL-DNV) godkendt af DNV Certification Oy/Ab. På vores web-sider [www.luoman.fi](http://www.luoman.fi) viser vi, hvor stor en del af husets træmateriale der stammer fra en certificeret skov. Vores virksomhed er bevilget brugsret til PEFC-mærket (PEFC/02-31-82), der gælder skovcertificering.



## 1. Bjælkehuspakkens opbevaring på arbejdspladsen, kontrol og sortering af delene

De lette færdigbjælker og andre dele er svøbt i beskyttelsesfolie. Hvis materialet ikke umiddelbart skal anvendes, anbefales det opbevaret indendørs eller på anden måde godt beskyttet. Det kan ikke betale sig at fjerne beskyttelsesfoliet. Varer, der opbevares, skal være løftet op fra jorden for at undgå jordfugt. Varerne skal opbevares på et jævnt underlag.

Montagevejledningen omfatter en delliste og vægtegninger, hvoraf det fremgår, hvilke dele der tilhører bjælkehuset. Kontroller indholdet af pakken ved hjælp af dellisten, og kontakt sælgeren umiddelbart, hvis der mangler noget eller der er fejl på delene i pakken. Materialet skal beskyttes mod sol, regn og jordfugt inden monteringen. Produktet skal monteres hurtigst muligt efter åbning af pakken. Hvis arbejdet skal afbrydes, skal materialet beskyttes mod vejrlig. Ved opbevaring og montering bør det huskes, at træ er et porøst materiale, så det skal beskyttes mod snavs.

Ved påbegyndelse af monteringen er det bedst at sortere delene så tæt på monteringsstedet, at der er tilstrækkelig plads til at arbejde rundt om dem (figur 1).

## 2. Tilladelser

Al nybyggeri kræver normalt bygge- eller arbejdstilladelse. Kontroller dette hos de lokale byggemyndigheder før påbegyndelse af byggeriet.

Tag højde for, at ved montering af Lillevilla er der tale om byggeri, der kræver lidt erfaring og kendskab til byggeri. Søg råd og hjælp hos sagkyndige efter behov.

## 3. Fundament

Det vigtigste ved en succesfuld montering er en godt opført fundament. Bunden skal være godt jævnet og nivelleret fuldkommen vandret. Fundamentet og bygningen skal holdes vandret også efter opførelsen, så bygningen på alle måder kan fungere som planlagt. Det er godt at sikre, at byggeterrænet er vandgennemtrængeligt og at frostdannelse er hindret. I et terræn med frostdannelse skal fundamentet nå ned under frostgrænsen, eller der skal benyttes frostplader til at hindre frosten i at trænge ned til fundamentniveauet.

Det fundament, vi anbefaler i alle tilfælde, er et betonpladefundament (figur 2). Det udjævner bygningens belastninger på et stort område og egner sig til alle jordarter, når fundamentarbejdet er hensigtsmæssigt udført.

Plintfundament (figur 3) opført for eksempel med blokke af letbetongrus eller betonsøjler er ofte et velfungerende fundamentvalg til de fleste udhuse. I et plintfundament skal der være lige så mange søjlerækker som der er fundamentbjælker, og antallet af søjler er afhængig af fundamentbjælkernes robusthed. Når fundamentbjælken er på 48 x 98 mm skal maksimumspændvidden være på 150 cm og ved fundamentbjælker på 36 x 60 mm er maksimumspændvidde på 80 cm. Ved montering af 36 x 60 mm fundamentbjælker med den brede side nedad er maksimumspændvidden på 60 cm. Med disse søjleafstande klarer fundamentbjælkerne en belastning på 150 kg/m<sup>2</sup>, uden at de bøjes. Hvis hyttens gulv udsættes for en større belastning (hytten anvendes f.eks. til oplagring af brænde), er det muligt at mindske afstanden mellem støttepunkterne, ved at sætte flere søjler.

I stedet for den viste fundamenteringen kan gulvstrøerne lægges på letbetonblokke på stabilgrus (figur 3a) eller på nedgravede stolpesko (betonblokke med istøbte vinkeljern). Vær omhyggelig med at sikre, at fundamenteringen ikke kan synke. Husk desuden at lægge en tagpapstrimmel mellem gulvstrøerne og letbetonblokkene/stolpeskoene. Vi gør opmærksom på, at de her nævnte fundamenteringer ikke er frostsikre, hvorfor producenten ikke er ansvarlig for evt. frostskeer som måtte blive påført hytten ved brug af disse fundamenteringer.

Uafhængig af fundamentvalget skal der sørges for tilstrækkelig gulvventilation, så fundamentet bør ikke opføres for lavt. Hvis bjælkehuset skal indeholde en separat terrasse, skal terrassefundamentet opføres lige så omhyggeligt som selve husets. På den modelspecifikke grundtegning ses husets grundmål for opførelse af fundamentet. Hvis huset har gevindstænger som stormsikring, er det vigtigt at læse stykke 9 i vejledningen: Stormsikring før opførelse af fundamentet.

## **4. Opførelse af bjælkehus**

### **4.1. Fundamentbjælker**

Opførelse af bjælkehuset begyndes med at montere fundamentbjælker med jævne mellemrum (såfremt andet ikke er nævnt) på husets gulvområde som angivet på fundamenttegningen og fastgøre dem på fundamentet for eksempel med vinkeljern (ikke inkluderet i leverancen). På grund af produktionsmetoden kan længden af fundamentbjælkerne variere lidt. Kontroller den korrekte længde i styklisten, og skær de bjælker der er for lange til, inden montering. Fundamentbjælkerne er imprægneret, men det er alligevel klogt at lægge en bane af tagpap eller anden isolering (ikke inkluderet i leverancen) mellem fundamentet og fundamentbjælkerne for at hindre fugt i at trænge fra fundamentet til træet. Det kan betale sig at montere fundamentbjælker, således at de yderste fundamentbjælker ikke når helt ud til væg bjælkerne. Dette er der to grunde til. På den måde kan regnvandet ikke løbe mellem fundamentbjælken og den nederste bjælke. Desuden fungerer de yderste fundamentbjælker som kantstøtte til gulvplanker. I praksis betyder dette, at fundamentet opføres ca. 5-10 mm mindre end husets grundareal.

### **4.2. Bjælkehus uden gulv**

Hvis din bjælkehusleverance ikke omfatter gulvet, og du f.eks. opfører bjælkerammen direkte på en betonplade, kan det betale sig at lægge ovennævnte isolering mellem den nederste bjælke og betonpladen. Desuden bør betonpladen være 5-10 mm mindre end bjælkerammen, så vandet fra væggen ikke kan blive liggende mellem bjælken og betonpladen.

### **4.3. Opførelse af bjælkeramme**

Bjælkeramme opføres ved at anvende monteringsstræ, som er inkluderet i leverancen og som er markeret med X. Læg monteringsstræet på bjælkens tap og hul –samling og slå med hammer på monteringsstræet, indtil bjælken er helt i bund. Pas på ikke at bruge for mange kræfter, så bjælken knækker. Hvis bjælken ikke kan gå i hak, kontroller da, om den ligger tilstrækkeligt lige på den nederste bjælkes samling. Bjælkerne er tilskåret, således at monteringen af dem ikke kræver mange kræfter.

Begynd opførelsen af bjælkerammen ved at montere det nederste bjælkelag på fundamentbjælkerne. Sørg for, at bjælkerne monteres med feder opad. Kontroller bjælkerammens krydsmål (figur 5), og fastgør underbjælkerne til fundamentbjælkerne, med de medfølgende søm i tilbehørsposen, i henhold til figur 6, diagonalt fra siden af den første hele bjælke. Husk at forbore hullet, så bjælken ikke knækker. Hvis huset er leveret uden gulv og fundamentbjælker, skal bjælkerammen fastgøres til fundamentet.

Fortsæt så opførelsen af bjælkevæggene lag efter lag som angivet på vægtegningen. Ved opførelsen af vægge skal der holdes øje med, at rammen stiger jævnt, det vil sige at tværbjælkens samling ligger midt på den anden vægs bjælke så præcist som muligt. NB! Hvis bjælkehuset omfatter forborede og ikke-borede bjælker i ens længde, skal de monteres omhyggeligt efter tegningen, så de ikke skifter plads.

## **5. Montering af dør og vinduer**

Når der er monteret 3-4 bjælkelag, monteres dør/døre med karme.

## 5.1. Enkelt dør

Dørkarmen monteres på den plads, der er reserveret til den, oppefra, figur 7. Dørkarmen er forarbejdet, således at bjælken kan gå ind i karmrillen. Hvis karmen ikke nemt falder på plads, kontroller så, om de bjælkeender, der går i rillen, og eventuelle lister i karmen er lige. Bank let på karmen med en hammer eller et monteringsstykke, indtil karmen falder på plads, men pas på ikke at bruge for megen kraft, så den går i stykker. Kontroller karmens krydsmål og monter dørhængslerne (findes i tilbehørsposen) med skruer - først i døren og derefter i dørkarmen. Fastgør dørgrebene, og kontroller, at døren virker.

## 5.2. Fløjdør

Fløjdørens karm ligger usamlet i pakken, så den skal samles inden monteringen (figur 8a og 8b). Fastgør sidekarmene i overkarmen med søm. Sørg for, at karmsamlingerne sidder ordentlig fast, så der ikke er sprækker. Hvis karmen har en underkarm af træ, fastgøres den på sidekarmene på samme måde. Hvis karmen har en blikdørkarm, fastgøres den nederst på sidekarmen med skruer. NB! Indbyrdes afstand mellem sidekarmene skal være nøjagtig ens forneden og foroven. Karmen monteres oppefra lige som karmen i den enkelte dør. Kontroller karmens krydsmål, og monter dørhængslerne (findes i tilbehørsposen) med skruer - først i dørene og derefter i dørkarmen. Fastgør dørgrebene, og kontroller, at dørene virker.

## 5.3. Vigtigt med hensyn til døre

NB! Husk, at det er yderst vigtigt for dørens/dørenes funktion, at bygningen og dørkarmen er fuldstændig vandret. Af tekniske og produktionsmæssige grunde er det ikke helt sikkert, at det færdigskårede hak på bjælken under døren er helt vandret. Tag hensyn til dette ved montering af dørkarm og når der er behov for fyld under sidekarmen, så karmen sidder fuldkommen vandret. Fastgør derefter sidekarmene på den nederste bjælke med skruer/søm (NB! kun i den nederste), så karmen ikke kan bevæge sig opad ved brugen.

## 5.4. Montering af vindue

Vinduet monteres i vægåbningen oppefra lige som døren. Fastgør vinduesgrebet med skruer, og kontroller, at vinduet virker. Hvis sættet med tilbehør også indeholder en klinke til at holde vinduet åbent, så monter den inden vinduet tages i brug. NB! Tjek omhyggeligt, at vinduet vender den rette vej. Et forkert monteret, sidehængslet vindue falder af hængslerne, når det åbnes. I et vindue, som hængsles i toppen, monteres hængslerne opad. Husk, at vinduet falder af hængslerne, hvis det åbnes for meget, eller hvis klinken ikke er monteret.

Fordi træet arbejder efter luftfugtigheden, er det sommetider nødvendigt at justere vinduehængslerne ved at dreje dem indad eller udad, afhængig af situationen. Hvis vinduet for eksempel er for stor i forhold til karmen, skal alle hængsler drejes indad. Det er også nødvendigt om foråret at tjekke, hvordan vinduer fungerer, og regulere på hængsler om nødvendigt.

## 5.5. Plads til sætning over døre og vinduer

Når du fortsætter med montering af vægge, opdager du, at oven over døren og vinduet kommer en mellemrum på et par centimeter, dvs. plads til sætning (figur 9). Træ trækker sig sammen i tør vejr (bjælkerammen sætter sig) og udvider sig i fugtigt vejr (bjælkerammen bevæger sig opad), fordi træ er et levende materiale. Det er derfor, at plads til sætning er nødvendig, så bjælkevæggene kan arbejde efter luftfugtigheden uden at skade konstruktionen. Pladsen til sætning dækkes med en dækplade, som sømmes på dør-/vindueskarmen, ikke på bjælken, for ikke at hindre bjælken i at arbejde! Af samme grund må hverken dør- eller vindueskarmer sømmes på bjælkevæggen andetsteds end på den nederste bjælke (bortset fra modeller med 19 mm vægtykkelse, se §9, Stormsikring).

## 6. Gavltrekanter og tagbjælker

De øverste bjælker i sidevæggen er faset efter tagets hældning. I enkelte modeller er sidevæggenes øverste bjælker korte, lavere og fasede (se vægtegninger), og de fastgøres på bjælken forinden med skruer eller søm (forbores). Når væggen er monteret, sættes gavltrekanterne på plads. Arbejdet kræver 2-3 personer. Ved montering af gavltrekanter skal der tjekkes, at sidevæggen er lige, og om nødvendigt skal den skubbes lidt indad for at få gavltrekanter på plads. Sørg for, at gavltrekanterne ikke vælter, før åsen er monteret. Åsen monteres på hak i gavltrekanter, således at toppen af åsen flugter med gavltrekanterens side. Hvis huset har tagremme (bærende dragere af tagkanten), monteres de på samme måde. Søm gavltrekanter på tagbjælkerne (husk at forbore). Figur 10.

### 6.1. Gavltrekanter af flere dele eller løse bjælker

Enkelte modeller har gavltrekanter, der består af flere dele eller løse bjælker (se vægtegninger). Saml gavltrekanterne som angivet på tegningen, og søm delene sammen med 100 mm søm (sømhovederne skal sænkes 1-2 mm).

## 7. Gulv

Hvis din huspakke omfatter gulvbrædder og fundamentbjælker, følg disse instrukser. Gulvbrædder er høvlede som profilbrædder. De har feder- og notkant samt fasninger og to riller bagved. Der er mindre fasninger på bræddernes forside. Brættets bagside er normalt vankantet, hvilket ikke er fejl, men hører til produktet. På grund af fremstillingsmetoden kan der være mindre variationer i længderne af gulvplanker. Tjek dimensionerne fra styklisten. Skær om nødvendigt brædderne til i de rigtige mål inden montering. Sikr, at det er de rigtige brædder du bruger, da loftbrædderne har samme profil som gulvbrædderne.

Gulvmonteringen startes med først at lægge et gulvbræt på fundamentbjælker med fasninger/riller nedad og med notkanten mod væggen (mellem væggen og brættet skal der være et mellemrum på ca. 5 mm). Marker midten af fundamentbjælkerne f.eks. nederst på bjælken med en blyant for let at finde linjen til sømningen. Læg gulvbrædder på plads. NB! Gulvbrædder arbejder en smule efter luftfugtigheden, så der skal være en lille sprække (1-1,5 mm) mellem alle brædderne. Tilskær om nødvendigt det sidste bræt, så det falder på plads.

Når gulvbrædderne er monteret, søm gulvbrædderne fast i fundamentbjælkerne ved hjælp af de markeringer, du har gjort på væggene (figur 4). Brug evt. en linjeføringstråd eller et bræt som hjælp. Fastgør gulvlisterne. Gulvet skal beskyttes mod snavs straks efter monteringen.

## 8. Tag

### 8.1. Montering af tagbrædder

Før du påbegynder fastgørelsen af taget, skal du kontrollere med et vaterpas at gavltrekanterne er lodrette. Sikre også, at husvæggene står lige, døre og vinduer fungerer og hele bygningen er i vinkel. Hvis leverancen inkluderer gevindstænger, husk at montere dem før tagbrædderne.

Loftbrædderne er blevet høvlede til samme profil som et gulvbrædderna. Loftbrædderne monteres så det mindre fasninger vender nedad og rillen opad. Brættets bagside er normalt vankantet som gulvbrædderne, hvilket ikke er fejl, men hører til produktet.

Vær omhyggelig med arbejdet! Start sømningen af taget forfra. Tilpas de første brædder på begge sider af taget, og sørg for, at brædderne ikke går op over midten af tagåsen. Søm alle brædderne på de øverste væg bjælkerne samt på tagbjælkerne og tagåsen. Færdiggør først den ene side af taget. Mellem alle tagbrædderne skal der være et mellemrum på 1-1,5 mm, så træet kan arbejde. Hold øje med, at tagskægget er i

lige linje og at midten af rygåsene ikke overskrides. Tjek ved det sidste tagbræt, hvor langt det når og skær det ekstra stykke af om nødvendigt (figur 11). På grund af produktionsmetoden kan der være mindre variationer i tagbræddernes længder, således, at det bliver nødvendigt at skære tagskægskanten lige. Derefter sømmes den anden halvdel af taget. Når tagbrædderne er monteret, fastgøres tagskægbrædderne som angivet på figur 12.

Hvis leverancen omfatter tagbrædder i to størrelser, skal tagbrædderne monteres, således at der skiftes med lange og korte brædder og startes med de lange ved forvæggen (figur 11a).

## 8.2. Dækmateriale

Hvis leverancen omfatter materialet til tagdækning, skal det monteres straks efter montering af taget. Hvis leverancen ikke omfatter materialet til tagdækning, skal taget beskyttes straks efter færdigmontering og der skal uden forsinkelse sørges for tagdækning. Bygningen er beregnet til at blive dækket med let materiale (tagpap el. lign.). Tagbrædderne må max. belastes med 100 kg/m<sup>2</sup>.

Efter tagpappen er lagt på, skal der monteres sternbrædder og dækklister til sternbrædder (figur 12). Hvis leverancen omfatter to par sternbrædder, monteres de smallere brædder på de brede brædder.

## 8.3. Rulletagpap

Hvis leverancen omfatter rulletagpap, er det en underfilt. Mål taget og skær tagpappen i rektangulære baner i tagets længe. Fastgør den første tagpapbane omhyggeligt på tagskægget (figur 13). Kanten af tagpappen må gerne løbe lidt ud over tagskægget (0,5-1 cm), men buk ikke tagpappen. Foruden at sømme filtstrimlen skal man fæstne dens underste del ordentligt med en velegnet bitumenlim (følger ikke med leverancen). Bed om at få en brugsanvisning til bitumenlimen fra forhandleren. Fastgør næste tagpapbane overlappet på banen før og fastgør også banerne på den anden side af taget. Filtstrimlernes søm skal ligeledes fæstnes sammen med bitumenlimen. Banen, der skal ligge på tagryggen, pålægges sidst. Ovenpå denne underfilt fæstnes senere den endelige tagbelægning, fx en rullefilt af høj kvalitet (følger ikke med leverancen).

## 9. Stormsikring

Selv om Lillevilla har en robust konstruktion, er det godt at beskytte huset mod vind. Husets fundamentbjælker skal fastgøres i fundamentet, som tidligere nævnt.

NB! På steder, der er udsat for vind og storm, skal husets fastgørelse på fundamentet og tagets fastgørelse på huset udføres meget omhyggeligt. Dette kan kræve specielt fastgørelsestilbehør, som ikke er inkluderet i leverancen.

### 9.2. Stormlister i huse med 21, 28, 34 og 45 mm vægtykkelse

Hvis husleverancen inkluderer stormlister, skal de fastgøres i hvert indvendigt hjørne med stormlistens top på gavltrekantens nederste bjælke og nedenden på den nederste væg bjælke (figur 16). Stormlisten har et lille hul forned og en rille foroven. Bor huller i den nederste væg bjælke med et 6 mm bor som angivet på figuren og i den nederste bjælke i gavltrekanten. Fastgør listen med bolte (møtrikker indvendigt). Spænd ikke den øverste bolt for meget, så bjælkerammen frit kan bevæge sig op og ned ved ændring af luftfugtighed.

Sørg for, at der er tilstrækkelig plads mellem toppen af stormlisten og taget, så stormlisten ikke rammer taget, når bjælkevæggen sænkes.

## 10. Montering af terrasse

Hvis husleverancen inkluderer en terrasse, skal den monteres efter disse instrukser. Opførelse af terrassen startes med at montere og fastgøre fundamentbjælkerne (T14) på samme måde som husets fundamentbjælker. De korte fundamentbjælker (T15, hvis inkluderet i leverancen) monteres på begge sider af terrassens indgangsparti under gelænderne. Samtidig fungerer de som fastgørelsesunderlag for det første gulvbræt.

To overskårne bjælker (T5) monteres oven på de yderste fundamentbjælker lidt udstående, så enderne af terrassens gulvbrædder kan fastgøres på fundamentbjælker. Terrassegelænderet monteres som angivet på figuren. Læg derefter gulvbrædderne (T16, med rillesiden opad) med jævne mellemrum (med en sprække på ca. 1 cm mellem brædderne) på fundamentbjælkerne, og søm brædderne fast. Underkanten af gulvbrættet kan være vankantet, men det er ikke en fejl, men hører til produktet. Det kortere gulvbræt (T17) monteres mellem gelænderne ved terrasseindgangen. Sørg for, at brættet hviler godt på understøtningerne. NB! Hvis huset har gevindstænger, kan det betale sig at fastgøre et par af de første brædder ved terrassevæggen med skruer, så brædderne kan løsnes, når gevindstængernes møtrikker skal justeres.

Terrassens gelænder spændes fast i gulvet med vinkeljern (T13). Gelænderne færdiggøres ved at fastgøre siddebrædder (T9, T10) på gelænderne og ved at montere U-profillister (T11) på begge sider af terrasseindgangen. Fastgør et dækbræt (T18, hvis inkluderet i leverancen) foran underbjælkerne. Til sidst forbindes terrassens gelænder med huset med fire T12-brædder.

## 11. Finish

### 11.1. Vinduessprosser

Til enkelte modeller leveres løse vinduessprosser, som skal fastgøres med søm eller skruer på døren/vinduet.

Forbor små huller i sprosserne i en afstand af ca. 1 cm fra sprosseenden, og fastgør sprosserne forsigtigt (figur 18). Tag højde for, at glasset går ca. 10 mm ind i dør/vinduesrammen.

I enkelte modeller er sprosserne fastgjort med plastophæng. Disse sprosser kan tages af, når vinduet skal vaskes.

### 11.2. Udstyr til at holde vinduet åbent

I enkelte modeller er inkluderet udstyr til at holde vinduet åbent med en monteringsvejledning i tilbehørsposen.

### 11.3. Beskyttelsesfolie på plexiglas

I enkelte modeller har døre og vinduer plexiglas. Plexiglasset har folie, der skal beskytte glasset mod ridser under produktion, transport og montering. Folien fjernes efter montering fra begge sider af døren/vinduet.

## 12. Overfladebehandling

Hytten skal regelmæssigt overfladebehandles med et træbeskyttelsesmiddel, som beskytter mod skimmelsvamp og blå misfarvning. De første to behandlinger skal udføres så snart hytten er færdigmonteret. Døre og vinduer skal behandles på begge sider. Det bedste resultat opnåes ved at foretage behandlingen under tørre forhold og ved en minimumtemperatur på + 5 gr.C. Bemærk, at overfladebehandling af hytten ikke beskytter mod indtrængning af fugt i hjørner, ved knaster, sprækker og samlinger. Indersiden af hytten, specielt hjørnerne, skal derfor også behandles med et træbeskyttelsesmiddel, som beskytter mod skimmelsvamp og blå misfarvning, og også denne behandling skal foregå med regelmæssige mellemrum. Følg



iøvrigt producenten af træbeskyttelsesmidlets anvisninger eller søg råd og vejledning i vor maleafdeling. Overfladebehandlingen af væggen mod syd skal nøje følges, for den påvirkes kraftigere af UV-strålingen end de andre vægge.

Uanset beskyttelse kan fugt trænge ind gennem bygningens hjørner, knaster, revner og samlinger. Dette kan hindres for eksempel med silikone, når det kræves.

Tag højde for, at beskyttelsesmidlet kan løbe gennem utætte knaster i letbjælkevægge til den anden side og danne løbespor. Vandet trænger nemmest ind gennem endefladerne (ender af bjælker og sternbrædder) til træet og bygningen. Derfor skal disse steder behandles særlig omhyggeligt og tilstrækkeligt ofte. Også andre træoverflader, der bliver udsat for store belastninger fra vejrlig og slitage (sternbrædder, vindskeder, terrassegelændere og siddebrædder) skal tilstrækkeligt ofte behandles med beskyttelsesmiddel, årligt om nødvendigt.

Gulvet skal beskyttes, således at det ikke bliver snavset under behandlingen af vægge. Gulvet skal også behandles med for eksempel lak eller maling før brugen.

### **13. Vedligeholdelse**

En sikker og langvarig brug af bjælkehuset forudsætter, at fastgørelser og stand af delene (tagkonstruktioner, tagdækning, døre og vinduer, fastgørelse på fundamentet, stormsikring og overfladebehandling i særdeleshed) regelmæssigt kontrolleres og vedligeholdes om nødvendigt. Misligholdelse af kontrol og vedligeholdelse kan beskadige bygningen eller påføre brugeren en sikkerhedsrisiko.

Overfladebehandlingen skal kontrolleres regelmæssigt, og der skal genbehandles om nødvendigt. Hold specielt øje med bunden af døre, vinduer og karme samt træets endeooverflader og dele, der er udsat for megen slitage.

Tjek, om døre og vinduer fungerer, og juster hængslerne om nødvendigt. Tjek også, hvordan silikonesamlingerne har det i døre og vinduer, og udskift dem om nødvendigt.

Det er yderst vigtigt at sikre, at ventilationen er i orden og at udluftning af bunden fungerer. Det anbefales at montere udluftningsgitter i toppen af gavltrekanterne, så overskydende fugt kan komme ud af bygningen. At bortlede regnvandet fra taget ved hjælp af tagrender er en god ide.

Tagbrædderne må max. belastes med 100 kg/m<sup>2</sup>. Taget og tagdækningen skal årligt efterses for at undgå lækage.

### **14. Praj om problemløsninger ved opførelse**

Hvis døren eller vinduet ikke ser ud til at sidde godt i åbningen, tjekkes om bunden og bygningen er i vinkel. Døre og vinduer fungerer kun ordentligt, hvis disse ting er i orden. Løft om nødvendigt bygningshjørnet, der ligger for lavt, med en kile.

Hvis side- og endevæggene ikke ligger på niveau med hinanden, når væggene er færdig opført, tjek om alle bjælker ligger i not, som de skal. Du kan også udbedre fejlen, således at du løfter den lavere vægs øverste bjælke til den rette højde og fastgør den i bjælken på væggen ved siden af. Derefter skal du banke let på bjælkerne en ad gangen opad for at udjævne bjælkernes mellemrum.

Krumme lette bjælker kan monteres på plads ved at anvende et vridetræ, som kan laves af et stykke træ på ca. 1 m, hvor der i midten er et hul på størrelse med bjælken. Her kan også anvendes en almindelig limpresse, som skrues let fast på bjælken. Dette værktøj har en stor vridekraft, og den krumme bjælke kan nemmere fås på plads ved hjælp af det. Pas dog på ikke at beskadige den lette bjælke.

Hvis en let bjælke har en sætning, prøv at væde sætningsstedet med vand. Vandet kan få sætningen til at bule ud.

Hvis gavltrekantens hjørne ved feder og not er knækket under monteringen, kan det nemt udbedres med trælím og et lille søm. Den knækkede ende kan også sømmes fast på sin rette plads på væg bjælken nedenfor.

Hvis bjælken eller en anden del bliver beskídt, kan du slibe snavset væk med árerne, ikke på tværs af árerne, for så kan stedet få en anden farve ved overfladebehandlingen.

## 15. Materialebestemmelser

Ved fremstillingen af produktets trædele er anvendt teknisk tørret nåletræ med tætte árer. Træ, der er anvendt i produktet, er naturligt og ubehandlet bortset fra træ, anvendt i fundamentbjælker og terrassens gulvbrædder, der er behandlet med et træbeskyttelsesmiddel. Trods den tekniske tørring vil træet arbejde, når det modtager eller afgiver fugt. Denne hygroskopiske egenskab, hvor det udvider sig, når den modtager fugt, og trækker sig ind ved tørring, er typisk for træet. Der tages højde for denne hygroskopiske egenskab og virkningerne af træets arbejde på konstruktionerne ved at overholde vejledninger for opførelse og foretage regelmæssige justeringer.

Træ er et naturmateriale, så grene, grengrupper, revner, revner ved knaster, harpiks og krumning er naturlige og relevante træk ved træ. Dette betyder, at løsrevne knaster eller knasthuller ved kanter, harpiksfejl, revner ved grene, revner fra tørring og krakeleringer, der ikke påvirker konstruktionen, og krumning – forudsat, at de krumme dele stadig er brugbare, er acceptable. Høvlefejl og vankantethed på bagsiden af tag- og gulvbrædder er acceptable uden begrænsninger, hvis brædderne kan fastgøres, således at fejl ikke kan ses fra den indvendige side af bygningen.

## 16. Procedure ved produktfejl

Som opfordret i kapitel 1 skal kunden først kontrollere alle dele af leverancen. Hvis kunden har bemærkninger til produktet, skal kunden uden forsinkelse kontakte stedet, hvor produktet er købt, og udarbejde en skriftlig reklamation. I fald der påbegyndes eller fortsættes med monteringsarbejdet, har kunden godkendt varen. Noter garantinumner og de fejlagtige eller manglende dele på monteringsvejledningens delliste. Garantinumneret findes på begge sider af pakken og på for- eller bagsiden af vejledningen (en sølvfarvet label). Reklamationen kan ikke behandles uden garantinumneret. Fejl/mangel skal der redegøres detaljeret for på et separat bilag. Eventuelt billedmateriale kan fremskynde behandlingen af reklamationen. Vedlæg en pålidelig redegørelse for, hvor og hvornår produktet er købt (f.eks. kopi af kvitteringen med dato på), og send reklamationen til forhandleren med dine kontaktoplysninger.

NB! Mangelfulde reklamationer behandles ikke, men de returneres til kunden til udfyldelse. Der skal være adgang til de dele, reklamationen gælder, så fabrikanten og forhandleren kan kontrollere dem. Når reklamationen er berettiget, står fabrikanten for omkostninger ved levering af nye dele til pågældende forhandler i løbet af rimelig tid. Fabrikanten og forhandleren foreholder sig ret til at organisere alt vedrørende reklamationen. Samtidig forbeholder de sig ret til, om nødvendigt, at besøge byggestedet. Fabrikanten eller forhandleren er ikke ansvarlige for direkte eller indirekte omkostninger eller beskadigelse, forårsaget af en fejlagtig eller mangelfuld del (bortset fra omkostninger ved leverancen af de nye dele til forhandleren). Hvis reklamationen senere viser sig at være ubegrundet, er kunden forpligtet til at betale alle omkostninger derved.



## LILLEVILLA AIAMAJADE PÜSTITAMISE ÜLDJUHEND

### Lugupeetud klient!

Täname, et valisite Luoman Puutuote Oy toodetud freesprussidest maja. Käesolev üldjuhend puudutab kõiki Luoman Puutuote Oy valmistatud 19, 21, 28, 34 ja 45 mm freesprussidest tooteid. Tutvuge enne maja püstitamist hoolikalt käesoleva juhendiga ning säilitage see hilisemaks kasutuseks. Mudelite erijuhenditest leiata seinte joonised, osade loetelu ning vajalikud erijoonised ja -juhised. Järgige eelkõige neid.

Kõigi antud toodet puudutavate küsimuste või kontaktivõttudega seoses teatage edasimüüjale või tootjale garantiikood, mis on märgitud pakendile ja püstitamishandlile. Ilma garantiikoodita esitatud pretensioonid on kehtetud.

NB! Luoman Oy on reserveerinud kõik õigused fotodele, joonistele, püstitusjuhenditele jm tehnilisele dokumentatsioonile. Nimetatud materjalide kasutamine või vahendamine konkurentsieesmärgil on keelatud ning toob endaga kaasa õiguslikud sanktsioonid.

Luoman Puutuote Oy täidab DNV Certification Oy/Ab poolt kinnitatud puidu päritolu jälgimise nõudeid (sertifikaat 2149-2005-SMS-HEL-DNV). Firma kodulehel [www.luoman.fi](http://www.luoman.fi) on toodud andmed selle kohta, kui suur osa kasutatud toorainest on pärit sertifitseeritud metsadest. Firmale on antud metsade sertifitseerimissüsteemi tähistava märgi PEFC kasutamisoigus (PEFC/02-31-82).



## 1. Majapaketi paigutamine ehitusobjektile, komplekti kontrollimine ja osade sorteerimine

Valmis prussid jm osad on pakitud kaitsekilesse. Kui maja ei hakata kohe püstitama, on detailid soovitatav ladustada siseruumis vm kaitstud kohas. Kaitsekilet ei ole vaja eemaldada. Ladustatavad detailid tuleks hoida maapinnast kõrgemal, et vältida maapinna niiskuse mõju. Detaile tuleb hoida tasasel aluspinnal.

Juhendiga on kaasas mudelile vastav osade loetelu koos seinte joonistega. Kontrollige selle loetelu abil tarnekomplekti ning võtke kohe ühendust müüjaga, kui mõni osa on puudu või kui komplektis on defektiga osi. Detaile tuleb kuni paigaldamiseni hoolikalt kaitsta otsese päikesevalguse, sademete ja maapinna niiskuse eest. Maja tuleks püstitada võimalikult kiiresti pärast pakendi avamist. Töö katkemise korral tuleb lahtipakitud osad ilmastikumõjude eest kaitsta. Ladustamisel ja paigaldamisel tuleb meeles pidada, et puit on poorne materjal, mida tuleb kaitsta määrdumise eest.

Enne püstitamist on mõttekas paigutada osad püstituskoha lähedale, kuid nii, et paigalduskoha ümber jääks piisavalt töötamisruumi (joonis 1).

## 2. Ametlikud load

Uusehitiste püstitamiseks on reeglina vaja ehitusluba või omavalitsuse kirjalikku nõusolekut. Enne ehitustööde algust täpsustage lubade vajalikkust kohaliku ehitusjärelvalve ametkonnaga.

Arvestage, et Lillevilla aiamaajade püstitamine on ehitustöö, mis eeldab ehitusalaseid teadmisi ja oskusi. Pöörduge vajadusel nõu ja abi saamiseks asjatundjate poole.

## 3. Vundament

Majaehituse õnnestumise üks tähtsamaid tegureid on korralik vundament. Maja aluspõhi peab olema hästi tasandatud ja korralikult horisontaali looditud. Vundament ja ehitised peavad loodis püsima ka pärast püstitamist, et ehitised toimiks igas mõttes nõuetekohaselt. Maapind, millele ehitatakse, peaks olema vett läbilaskev, mis tõkestab jäätumist. Kergesti jäätuva maapinna korral peab vundament ulatuma allapoole keltsapiiri või tuleb kasutada külmakerkeisolatsiooni, et takistada vundamendi külmumist.

Kõigil juhtudel soovitame kasutada betoonplaatidest vundamenti (joonis 2). See jaotab ehitise koormuse ühtlaselt suurele pinnale ning sobib kõigile pinnaseliikidele, eeldusel, et vundament on paigaldatud nõuetekohaselt.

Ka postvundament (joonis 3), mis on tehtud näiteks kergkruusaplokkidest või betoonpostidest, sobib paljudele õueehitistele. Postiridu peab sel juhul olema sama palju kui on vundamendiprusse ning postide tihedus sõltub vundamendiprusside tugevusest. 48 x 98 mm vundamendiprusside puhul on maksimaalne postide vahe 150 cm ja 36 x 60 mm vundamendiprusside puhul 80 cm. Kui 36 x 60 mm vundamendiprussid paigaldatakse lapiti, on maksimaalne postide vahe 60 cm. Selliste postivahede korral kannatavad vundamendiprussid paindumata koormust kuni 150 kg/m<sup>2</sup>. Kui ehitise põrandale langeb suurem koormus (seda kasutatakse nt puukuurina), peaks postivahesid vähendama ja poste lisama.

Võib kasutada ka postvundamendi lihtsamat versiooni, kus vundamendiprussid kinnitatakse jämeda tihendatud kruusa või killustiku peale asetatud kergkruusaplokkidele (joonis 3a). Vundament ei tohi sellisel juhul vajuda. Võtke arvesse, et seda tüüpi vundament ei ole jäätumiskindel ning tootja ei vastuta selle vundamenditüübi kasutamise korral vundamendile ja aiamaajale tekkivate võimalike külmakahjustuste eest.

Kõigi vundamenditüüpide puhul on oluline hoolitseda aluspõhja korraliku tuulutuse eest, seega ei tohi vundament olla liiga madal. Kui aiamaaja juurde kuulub eraldi terrass, tuleb terrassi vundament teha sama hoolikalt ja samale kõrgusele kui maja vundament. Mudelite aluspõhja joonistel on toodud maja aluspõhja mõõtmed, millest lähtuda vundamendi tegemisel. Kui tarnekomplekti kuuluvad keermelatid tormikaitseks, tutvuge enne vundamendi tegemist juhendi peatükiga 9. Tormikaitse.

## **4. Aiamaja püstitamine**

### **4.1. Vundamendiprussid**

Aiamaja püstitamist alustatakse vundamendiprussidest, mis tuleb paigaldada ühtlaste vahedega (kui teisiti pole öeldud) aiamaja vundamendile vastavalt alusjoonisele ning kinnitada näiteks nurgaraudadega (ei ole tarnekomplektis). Tootmistehnilistel põhjustel võib vundamendiprusside pikkuses olla väikesi erinevusi. Kontrollige õigeid pikkusi osade loetelu põhjal ning saagige liialt pikad prussid enne paigaldust õigesse mõõtu. Vundamendiprussid on immutatud kaitsevahendiga, kuid siiski on soovitatav panna vundamendi ja vundamendiprusside vahele mingit isolatsioonimaterjali, nt katusepappi (ei ole tarnekomplektis), et takistada niiskuse tungimist vundamendist vundamendiprussidesse. Vundamendiprussid tuleks paigaldada nii, et välimised vundamendiprussid jäävad seinaprussidest pisut sissepoole. Selleks on kaks põhjust. Esiteks ei tungi seintelt valguv vihmavesi sel moel vundamendiprussi ja alumise seinaprussi vahele. Lisaks on välimised vundamendiprussid põrandalaudade ääretugedeks. Praktikast tähendab see seda, et aluskonstruktsioonid tehakse ca 5-10 mm väiksemad kui aiamaja põhjapindala.

### **4.2. Põrandata aiamaja**

Kui tarnekomplektis ei ole põrandat ning sõrestik püstitatakse näiteks otse betoonplaadile, tuleks alumise prussi ja betoonplaadi vahele paigaldada eelkirjeldatud isolatsioon. Lisaks peaks betoonplaat olema 5-10 mm väiksem kui pruss-sõrestik, et seintelt valguv vihmavesi ei jääks prussi ja betoonplaadi vahele.

### **4.3. Seinaprusside paigaldamine**

Kasutage seinte püstitamisel tarnekomplektis olevaid paigaldusprusse, mis on tähistatud X-märgiga. Asetage paigalduspruss seinaprussi punni peale ning koputage haamriga, kuni pruss on korralikult paigas. Ärge lööge liiga tugevasti, see võib prusse rikkuda. Kui pruss ei lähe korralikult soonde, kontrollige, et see on piisavalt otse alumise prussi peal. Prussid on valmistatud nii, et nende paigaldamine ei nõua suure jõu kasutamist.

Alustage seinte püstitamist, paigaldades alumised seinaprussid vundamendiprusside peale. Veenduge, et prussid on asetatud punn ülespoole. Kontrollige seinakarkassi ristmõõtu (joonis 5) ning kinnitage seejärel alumised seinaprussid vundamendiprusside külge tarnekomplekti kuuluvate naeltega, nagu näidatud joonisel 6, esimese prussi küljelt viltu. Puurige auk ette, et mitte prussi vigastada. Kui aiamaja komplekti ei kuulu põrand ja vundamendiprussid, tuleb seinaprussid kinnitada vundamendi külge.

Jätkake seinaprusside paigaldamist rida-realt vastavalt seinajoonistele. Seinte püstitamisel tuleb jälgida, et tõus oleks ühtlane ehk ristuva prussi nurga liitekoht oleks võimalikult täpselt teise seina prussi keskkohas. NB! Kui komplektis on samas mõõdus puuritud ja puurimata prusse, jälgige paigaldamisel hoolikalt paigalduskeemi, et detailid omavahel segi ei läheks.

## **5. Ukse ja akna paigaldamine**

Kui olete paigaldanud 3-4 prussirida, on õige aeg paigaldada uks/uksed koos piidaga.

### **5.1. Ühepoolne uks**

Paigaldage uksepiit selleks ettenähtud kohta ülaltpoolt, vt joonis 7. Uksepiidad on töödeldud selliselt, et pruss mahub piidas olevasse soonde. Kui piit ei lähe korralikult paika, kontrollige, kas piida soonde minevad prussiotsad ning piida liistud on otse. Piida paigaldamisel võib kasutada haamrit ja paigaldusprussi, kuid haamriga ei tohi liiga kõvasti lüüa, et piita mitte rikkuda. Kontrollige piitade ristmõõtu ning kruvige hinged (tarvikute kotist) kõigepealt ukse külge ja siis piida külge märgitud kohtadesse. Kinnitage uksehingid ja kontrollige, kas uks töötab korralikult. Ukse võib kinnitada piida külge ka pärast maja lõplikku valmimist, kuid piidad tuleb paigaldada sel etapil.

## 5.2. Kahepoolne uks

Kahepoolse ukse piidad on tarnekomplektis osadena, mis tuleb enne paigaldamist kokku panna (joonised 8a ja 8b). Kinnitage külgmised piidad nurkadest naeltega ülemise piida külge. Veenduge, et piitade liitekoht oleks tihe ning sinna ei jääks pragusid. Kui uksel on puidust alumine piit, kinnitage see samal viisil külgmiste piitade külge. Kui uksel on plekist lävi, kinnitage see kruvidega küljepiitade alumistesse otstesse. NB! Küljepiitade vaheline kaugus peab allservas olema täpselt sama kui ülal servas. Paigaldage uksepiit majale ülaltpoolt, analoogiliselt ühepoolse uksega. Kontrollige piitade ristmõõtu ning kruvige hinged (tarvikute kotist) kõigepealt uste külge ja siis piitade külge märgitud kohtadesse. Kinnitage ukseingid ja kontrollige, kas uks töötab korralikult. Uksed võib kinnitada piitade külge ka pärast maja lõplikku valmimist, kuid piidad tuleb paigaldada sel etapil.

## 5.3. Tähtsaid momente uste paigaldamisel

Uste ja akende korralikuks toimimiseks on äärmiselt oluline, et maja sein ja uksepiidad oleksid horisontaalselt loodis. Tehnilistel põhjustel ei ole ukse alla jääva prussi sisselõige alati täiesti horisontaalne. Seda tuleb uksepiida paigaldamisel silmas pidada ning vajadusel panna piida alla täitematerjali, et piit paikneks täiesti loodis. Seejärel kinnitage küljepiidad kruvide/naeltega alumise prussi külge (NB! ainult kõige alumise prussi külge), et piit ei hakkaks kasutuse ajal ülespoole kerkima.

Kuna puit „elab“ vastavalt õhuniiskuse muutumisele, võib tekkida vajadus reguleerida aknahingi vastavalt kas sisse- või väljapoole. Näiteks kui aken tundub piida suhtes liialt suur, tuleks kõiki hingi reguleerida sissepoole. Ka kevadel on vaja aknaid kontrollida ning vajadusel hingi reguleerida.

## 5.4. Akna paigaldamine

Aken tuleb asetada seinas olevasse avasse ülaltpoolt, analoogselt uksega. Kinnitage kruvidega aknalink ning kontrollige, et aken töötab. Kui tarnekomplekti kuulub akna lahtioleku fiksaator, kinnitage ka see aknale. NB! Jälgige, et paigaldate akna õigetpidi. Valepidi paigaldatud külghingedega aken kukub avades hingedelt maha. Ülahingedega aken tuleb paigaldada hinged ülespoole. Selline aken võib hingedelt maha tulla, kui seda liialt avada või kui aknafiksaator ei ole oma kohal.

## 5.5. Uste ja akende kohal olev vajumisvaru

Kui jätkata seinte püstitamist, võib näha, et ukse ja akna kohale jääb mõnesentimeetrine vahe ehk vajumisvaru (joonis 9). Kuna puit on „elav“ materjal, tõmbub see kuivuse mõjul kokku (prussid vajuvad) ning niiskuse mõjul paisub (prussid kerkivad). Seetõttu on vajalik vajumisvaru, et prussidest sein saaks „elada“ ilma konstruktsioone kahjustamata. Vajumisvaru kaetakse katteliistudega, mis kinnitatakse naeltega ukse/akna piida külge. Katteliistu ei kinnitata prusside külge, et mitte takistada prusside liikumist! Samal põhjusel ei tohi ka ukse- ja aknapiiatasid seinaprusside külge naelutada mujalt kui alumise prussi juurest (erandiks 19 mm seinapaksusega mudelid, vt ptk 9. Tormikaitse).

## 6. Otsaviilud ja katusekandjad (harjapalk ja katusetalad)

Külgliseinte ülemised prussid on lõigatud viltu vastavalt katuse kaldele. Mõne mudeli külgliseinte ülemised prussid on lühikesed, madalamad ja viltu lõigatud (vt seinajoonised) ning kinnitatakse alumise prussi külge kruvide või naeltega (auk ette puurida). Kui seinad on püstitatud, on aeg paigaldada otsaviilud. Selleks läheb vaja 2-3 inimest. Otsaviilu paigaldamisel tuleb jälgida, et külgliseinad on otse, ning vajadusel lükata külgliseinu pisut sissepoole, et otsaviil läheks oma kohale. Veenduge, et otsaviilud püsivad oma kohal, kuni harjapalk on paigaldatud. Harjapalk paigaldatakse otsaviilude õnarustesse nii, et harjapalgi ülemine pind on ühetasa otsaviilu servaga. Kui maja komplektis on katusetalad (katuse külgedel olevad katuse toed), paigaldage need samal moel. Naelutage otsaviilud harjapalgi ja katusetalade külge (augud ette puurida). Joonis 10.

## **6.1. Mitmest osast või eraldi prussidest koosnevad otsaviilud**

Mõne mudeli otsaviilud koosnevad mitmest osast või eraldi prussidest (vt. seinte joonised). Paigaldage otsaviilud vastavalt seinajoonistele ning kinnitage osad omavahel 100 mm naeltega (süvistage naelapead puitu 1-2 mm).

## **7. Põrand**

Järgige seda punkti, kui aiamaaja komplektis on põrandalauad ja vundamendiprussid. Põrandalauad on hõõveldatud profiili. Neis on punn ja soon ning tagaküljel lihvserv ja kaks soont. Laua esiküljel on väiksem lihvserv. Laua tagakülg on poomkandiga, see ei ole viga, vaid toote normaalne omadus. Tootmistehnilistel põhjustel võib põrandalaudade pikkus pisut kõikuda. Kontrollige mõõtmeid osade loetelust ning vajadusel lõigake laudad enne paigaldamist õigesse mõõtu. Jälgige hoolikalt, et kasutate õigeid laudu, sest katuselaudadel on samasugused profiilid nagu põrandalaudadel.

Asetage kõigepealt põrandalaud vundamendiprussidele, lihvservad/sooned allapoole ning soon seinapoole (jätke sein ja laua vahele u. 5 mm pragu). Märkige näiteks pliitsiga seinaprusside alumisse ossa vundamendiprusside keskkohad, et lihtsustada naelutuskohtade leidmist. Asetage põrandalauad oma kohale. NB! Ka põrandalauad „elavad“ õhuniiskuse mõjul mingil määral, seega jätke põrandalaudade vahele väikesed vahed (1-1,5 mm). Vajadusel saagige viimane põrandalaud kitsamaks, nii et see mahub takistusteta oma kohale.

Kui põrandalauad on kohal, jälgige seintele tehtud märke ning naelutage põrandalauad vundamendiprusside külge (joonis 4). Abivahendina võib kasutada suundnööri või joonlauda. Kinnitage põrandaliistud. Kohe pärast paigaldamist katke põrand kaitseks määrdumise eest.

## **8. Katus ja lagi**

### **8.1. Katuselaudade paigaldus**

Enne katuse paigaldamist kontrollige, kas otsaviilud on vertikaalselt loodis. Samuti veenduge, et seinad on otse, aknad ja ukSED toimivad korralikult ning kogu ehitus on täisnurkne. Kui tarnekomplekti kuuluvad keermelatid, paigaldage need enne katuselaudu (vt ptk 9.3. Keermelatid).

Katuselauad on hõõveldatud sama profiiliga kui põrandalauad. Katuselaudade paigaldamisel jäävad väiksemad lihvservad allapoole ehk maja poole ja sooned ülespoole.

Katuselaudade tagakülg on poomkandiga nagu põrandalaudadelgi, see ei ole viga, vaid toote normaalne omadus.

Olge töötamisel ettevaatlik! Alustage katuselaudade naelutamist eestpoolt. Paigutage esimesed laudad kummalegi poolele lage ning kontrollige, et laudad ei läheks üle harjapalgi keskosa. Naelutage kõik laudad ülemiste seinaprusside ning harjapalgi ja katusetalade külge. Tehke kõigepealt üks laepool valmis. Jätke katuselaudade vahele 1-1,5 mm praod, et laudad saaksid niiskuse mõjul „elada“. Jälgige, et räästas püsiks sirgjoones ning laudad ei läheks üle harjapalgi keskosa. Viimase katuselaua puhul kontrollige, kuhumaani see ulatub, ning vajadusel saagige laud kitsamaks (joonis 11). Tootmistehnilistel põhjustel võib katuselaudade pikkuses olla väikesi erinevusi, nii et kui külgräästa alumine serv ei ole sirge, korrigeerige see saagides. Seejärel kinnitage teine laepool. Kui katuselauad on paigas, kinnitage külgmised räästalauad, nagu näidatud joonisel 12.

Kui tarnekomplekti kuulub kahes pikkuses katuselaudu, paigaldage laudad nii, et pikad ja lühikesed laudad vahelduvad. Alustage pikkadest laudadest eesseina juures.

## 8.2. Katusekate

Kui tarnekomplektis on katusekate, tuleb see paigaldada kohe pärast katuse valmimist. Kui tarnekomplektis katusekatet ei ole, tuleb katus pärast valmimist katta ajutise kattega ning paigaldada viivitamatult katusekate. Ehitis tuleb katta kergkatusega (bituumenkatus vms). Koormus katuselaudadele ei tohi ületada 100 kg/m<sup>2</sup>.

Pärast katusematerjali paigaldamist tuleb paigaldada otsaräästalaudad ning viilulauad (joonis 12). Kui tarnekomplekti kuulub kaks paari otsaräästalaudu, paigaldage kitsamad laudad viimastena laiemate räästalaudade peale.

## 8.3. Rullbituumen

Tarnekomplekti kuuluv rullkate on aluskate. Mõõtkatuse pikkus ja lõigake bituumenirullist katuse pikkused täisnurksed paanid. Kinnitage esimene paan hoolikalt räästa külge (joonis 13). Paani serva võib jätta pisut üle räästa serva (0,5-1 cm), kuid ärge murdke seda. Paanid tuleb lisaks naeltele kinnitada aluspinnale hoolikalt ka selleks sobiva bituumenliimiga (ei kuulu tarnekomplekti). Küsi bituumenliimi kasutusjuhendeid selle edasimüüjalt. Kinnitage järgmised paanid servapidi pealistikku eelmiste külge, samuti toimige teisel katuseviilul. Ka paanide ühenduskohad tuleb kinnitada bituumenliimiga. Viimasena paigaldage katuse harja kattev paan. Selle aluskatte peale tuleb paigaldada kohe lõplik kattematerjal, näiteks kvaliteetne rullkate (ei kuulu tarnekomplekti).

## 9. Tormikaitse

Kuigi Lillevilla aiamajad on tugeva konstruktsiooniga, tuleks need kaitsta tugevate tuulte eest. Aiamaja vundamendiprussid tuleb kinnitada vundamendi külge, nagu eespool kirjeldatud.

NB! Tugevate tuulte ja tormide mõju all olevates kohtades tuleb seinte ja katuse kinnitused teha eriti hoolikalt. Selleks võib vaja minna spetsiaalseid kinnitusvahendeid, mis ei sisaldu tarnekomplektis.

### 9.2. Tormiliistud 21, 28, 34 ja 45 mm paksustele seintele

Kui aiamaja tarnekomplekti kuuluvad tormiliistud, kinnitage need maja kõigisse sisenurkadesse, tormiliistu ülemine ots otsaviilu alumise prussi külge ja alumine ots alumise seinaprussi külge. Tormiliistul on väike auk allotsas ja piklik ava ülemises otsas. Puurige 6 mm puuriga augud alumisse seinaprussi ning otsaviilu alumisse prussi, nagu joonisel näidatud. Kinnitage liist poltidega (mutrid sissepoole). Ärge pingutage ülemist polti liialt tugevasti, et prussid pääseksid vabalt liikuma vastavalt õhuniiskuse muutustele.

Jälgige, et tormiliistu ülemise otsa ja lae vahele jääks piisavalt ruumi, et prusside liikumise korral ei puutuks tormiliist vastu lage.

## 10. Terrassi paigaldus

Kui aiamaja tarnekomplekti kuulub terrass, paigaldage see vastavalt antud juhistelet. Kõigepealt paigaldage ja kinnitage vundamendiprussid (T14) samuti nagu aiamaja vundamendiprussid. Lühikesed vundamendiprussid (T15, kui kuuluvad tarnekomplekti) paigaldage terrassi piirete alla, mõlemale poole sissekäiku. Need on ühtlasi ka põrandalaudade kinnitusalusks.

Paigaldage kaks poolitatud prussi (T5) välimiste vundamendiprusside peale pisut eenduvalt, et terrassi põrandalaudade otsad saaks kinnitada vundamendiprusside külge. Paigaldage terrassi piirded, nagu joonisel näidatud. Seejärel laduge põrandalaudad (T16, soonega pool ülespoole) ühtlaste vahedega (u. 1 cm laudade vahel) vundamendiprusside peale ning naelutage laudad kinni. Põrandalaudade alumine pool võib olla poomkandiga, kuid see pole viga, vaid toote normaalne omadus. Lühem põrandalaud (T17) tuleb



paigaldada piirete vahele terrassi sissekäigu kohale. Veenduge, et laud püsib kindlalt vundamendiprusside peal. NB! Kui aiama jasse on paigaldatud keermelatid, kinnitage terrassi paar esimest põrandalauda seina äärest kruvidega, et laudu oleks võimalik eemaldada keermelatide mutrite reguleerimiseks.

Kruvige terrassi piirded kinni põranda nurgaraudade (T13) abil. Seejärel kinnitage piiretele istmelauad (T9, T10) ning paigaldage U-profiilliistud (T11) mõlemale poole terrassi sissekäiku. Kinnitage kattelaud (T18, kui kuulub tarnekomplekti) vundamendiprusside ette. Lõpuks ühendage terrassi piirded aiama jaga nelja T12-laua abil.

## **11. Aiamaja viimistlu**

### **11.1. Aknavõred**

Mõnede mudelite aknavõred tarnitakse eraldi osadena, mis tuleb kinnitada naelte või kruvidega akna või ukse külge. Puurige võredetailidesse ette väikesed augud u. 1 cm kaugusele võre otstest ning kinnitage võred ettevaatlikult (joonis 18). Võtke arvesse, et klaas ulatub u. 10 mm ukse/aknaraami sisse.

Mõnede mudelite aknavõred on kinnitatud tehases plastmassist kinnitusdetailidega. Need võred tuleb pesemise ajaks akende eest eemaldada.

### **11.2. Aknafiksaatorid**

Mõnede mudelite tarnekomplekti kuuluvad aknafiksaatorid. Nende paigaldusjuhised leiata tarvikute kotist.

### **11.3. Pleksiklaasist akna kaitekile**

Mõnede mudelite akende ja uste ees on pleksiklaas. Pleksiklaasid on tootmis-, transpordi- ja paigalduskriimustuste jm kahjustuste vältimiseks kaetud kaitsekilega. Eemaldage kaitsekile akende/uste mõlemalt poolt pärast paigaldustööde lõppu.

## **12. Pinnaviimistlus**

Ehitise kaitse- ja värvimistöötus tuleb teha kaks korda kohe pärast ehitise püstitamist. Viimistluseks tuleb kasutada hallitust ja puidu sinetumist peatavaid pinnatöötlusvahendeid (küsige nõu puidutöötlusvahendite müüjalt). Viimistlustööde tegemisel tuleb järgida viimistlusvahendite tootjate antud juhiseid. Parima tulemuse saavutamiseks tuleks töötus teha kuivades tingimustes, üle +5 °C õhutemperatuuril. Uksed ja aknad tuleb töödelda mõlemalt poolt. Ehitise tuleb hallitus- ja sinetumisvastaste ainetega töödelda ka seestpoolt, eriti hoolikalt nurkadest. Nii välis- kui sisepindade töötust tuleb regulaarselt korrata vastavalt pinnatöötlusvahendite tootjate antud juhiste. Lõunapoolse seina pinda tuleks eriti hoolikalt jälgida, kuna päikese UV-kiirgus mõjutab seda tugevamalt kui teisi seinu.

Hoolimata pinnatöötlustest võib ehitise tungida niiskust nurkade, oksakohtade, pragude ja liitekohtade kaudu. Vajadusel tuleb nimetatud kohad tihendada nt silikooniga.

Võtke arvesse, et freesprussides olevate oksaaukude kaudu võib töötlusvahend valguda teisele poole, jättes jälgi. Puitdetailide otsapindade (prusside ja räästalaudade otsad) kaudu pääseb vesi kergemini imendumata puitu ja konstruktsioonidesse. Nimetatud kohad tuleb seetõttu töödelda eriti hoolikalt ja piisavalt sageli. Ka teised ilmastiku ja kulumise mõju all olevad puidupinnad (räästalaud, viilulaud, terrassipiirded ja istmelauad) tuleb töödelda piisavalt tihti, vajadusel kord aastas.

Põrandat tuleb kaitsta nii, et see seinte pinnatöötluste käigus ei määrduks. Põrand tuleks enne kasutuselevõtmist üle lakkida või värvida.

### 13. Hooldus

Aiamaja pikaajaline ja turvaline kasutamine eeldab osade seisukorra ja kinnituste regulaarset ülevaatamist ning vajadusel parandust ja hooldust (eriti lae- ja katusekonstruktsioonid, katusekate, ukse ja aknad, maja kinnitus vundamendile, tormikaitse, pinnaviimistlus). Kontrolli- ja hooldusvajaduste eiramine võib kahjustada ehitist ning põhjustada selle kasutajatele turvariske.

Pinnaviimistluse regulaarne ülevaatamine ning vajadusel uuendamine on oluline. Jälgige eriti uste ja akende ning nende piitade alumisi osi, puitdetailide otsapindu ning tugeva kulumise mõju all olevaid osi. Kontrollige uste ja akende toimimist ning vajadusel reguleerige hingi. Kontrollige ka uste ja akende silikoonvuukide seisundit ning vajadusel uuendage tihendust.

Eriti oluline on kindlustada maja korralik õhuvahetus ning veenduda, et vundamendi tuulutus funktsioneerib. Soovitav on paigaldada otsaviilude ülaossa õhutusrestid (ei kuulu tarnekomplekti), mille kaudu pääseb ehitisest välja ülearune niiskus. Samuti on kasulik vihmavee ärajuhtimine katusest vihmaveerennide abil.

Katuselaudadele langev koormus ei tohi ületada 100 kg/m<sup>2</sup>. Katuse ja katusekatte seisukorda tuleb kontrollida vähemalt kord aastas, et vältida lekkeid.

### 14. Võimalikke probleeme püstitamisel

Kui uks või aken ei sobitu korralikult ettenähtud avasse, kontrollige vundamendi ja seinte horisontaalsust. Uksed ja aknad toimivad korralikult ainult siis, kui ehitis on loodis. Vajadusel võib allavajunud nurka tõsta kiilu abil.

Kui kõik seinad on püstitatud täiskõrguseni ning selgub, et kül- ja otsaseinad on eri kõrgusega, kontrollige, et kõigi prusside punnid on korralikult soontes. Kõrguste vahe korrigeerimiseks võib tõsta madalama seina ülemise prussi õigele kõrgusele ning kinnitada see kõrvalseina ülemise prussi külge. Seejärel koputage alumisi prusse kergelt ühekaupa ülespoole, nii et prusside vahed jäävad ühtlased.

Kaardunud prusse võib paigaldada painutuspuu abil, mille saab teha üleliigsest detailist ehk u. 1 meetri pikkusest prussist, mille keskel on prussi paksune ava. Selleks sobivad ka tavalised kruustangid, mis tuleb kergelt prussi külge kruvida. Nimetatud tööriistal on suur jõumoment ning kaardus prussi saab selle abil kergesti paika. Olge siiski ettevaatlik, et prussi mitte vigastada.

Kui prussis on lohke, tilgutage lohukohta pisut vett, mis paisutab puitu.

Kui otsaviilu ots on paigaldamisel liitekohast katki läinud, saab selle kergesti parandada puiduliimi ja väikese naela abil. Katkenud otsa saab naelutada ka õigesse kohta allpoolse seinaprussi küljes.

Kui pruss või mõni muu puitosa määrdub, võib pleki maha lihvida. Seda tuleb teha piki süüd, mitte risti, nii jääb viimistlemisel kogu pind ühtlast tooni.

### 15. Materjalid

Toote puitosade valmistamisel on kasutatud tihedasüulist okaspuitu, mis on tehniliselt kuivatatud. Toote puitosad on naturaalsed ja töötlemata, välja arvatud vundamendiprussid ja terrassi põrandalauad, mis on töödeldud puidukaitsevahendiga. Vaatamata tehnilisele kuivatusele puit siiski „elab“ niiskuse mõjul ehk on hügrokoopne materjal. See tähendab, et puit imab endasse niiskust ja paisub selle mõjul, kuivades aga tõmbub taas kokku. Puidu hügrokoopsust tuleb ehitiste püstitamisel arvesse võtta: järgida paigaldusjuhiseid ning jälgida ja reguleerida konstruktsioone kasutuse käigus.

Puit on looduslik materjal, mille normaalsete omaduste hulka kuuluvad oksakohad, lõhed, okste juuspraod, vaigus ja kaardumine. See tähendab, et oksajäljed või -augud servades, vaigujäljed, oksalõhed,

kuivamislõhed ja juuspraod, mis ei mõjuta konstruktsioone, ning kaardumine, eeldusel, et kaardunud osad on kasutuskõlblikud, on aktsepteeritavad. Hõõveldusjäljed ning poomkandid lae- ja põrandalaudade tagakülgedel on aktsepteeritavad piiranguteta, kui laudu on võimalik kinnitada nii, et defekte ei ole näha ehitise seest paistvatel pindadel.

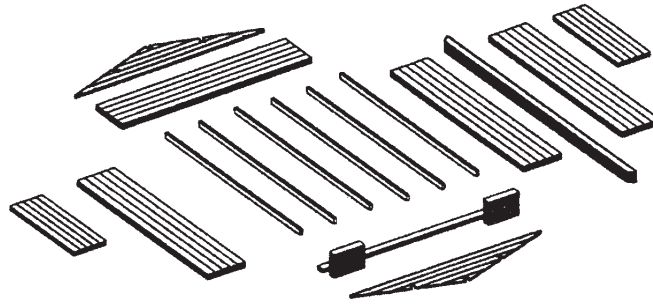
## **16. Kui avastate tootel defekti**

Nagu esimeses peatükis soovitatud, tuleks kõigepealt üle kontrollida tarnekomplekti kuuluvad osad. Kui tarne suhtes on pretensioone, tuleb kohe võtta ühendust toote müüjaga ning esitada kirjalik reklamatsioon. Kui avastatud vigadest hoolimata paigaldustöid alustatakse või jätkatakse, tähendab see, et klient on kauba aktsepteerinud.

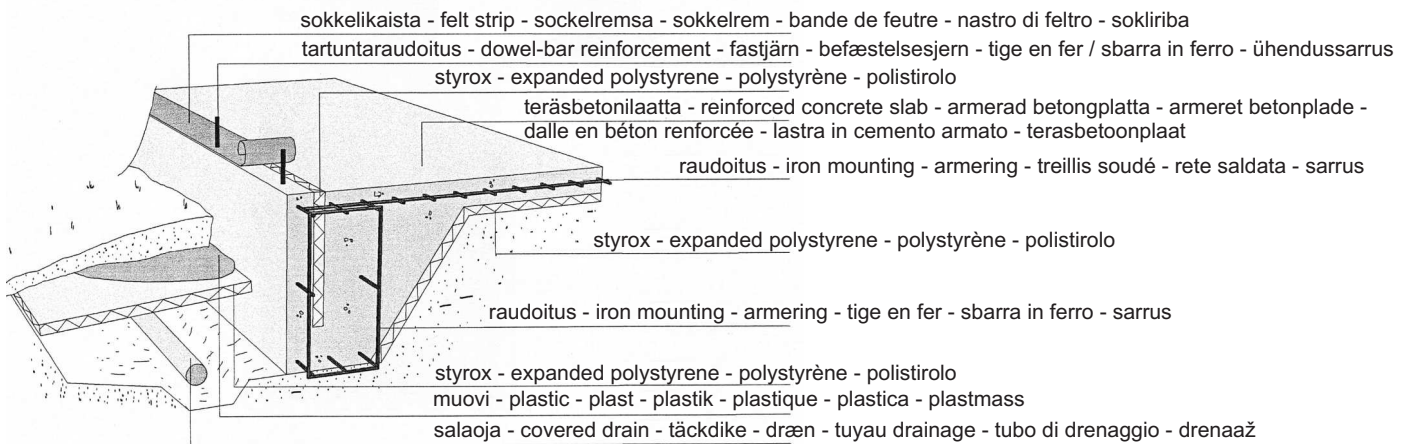
Märkige garantiikood ning defektiga või puuduvad osad püstitamisjuhendi osade loetellu. Garantiikoodi leiate pakendi mõlemalt küljelt ning püstitamisjuhendi esi- või tagakaanelt (hõbedane kleebis). Ilma garantiikoodita esitatud reklamatsioon on kehtetu. Kirjeldage viga/puudust üksikasjalikult reklamatsiooni lisas. Lisatud pildid ja joonised hõlbustavad reklamatsiooni lahendamist. Lisage juurde tõendus selle kohta, kust ja millal toode on soetatud (näiteks dateeritud ostutšeki koopia) ning toimetage reklamatsioon koos oma kontaktandmetega edasimüüjale.

Puudulikult esitatud reklamatsiooni ei hakata käsitlema, vaid see tagastatakse kliendile täiendamiseks. Reklamatsiooni objektiks olevad detailid peavad olema tootjale ja edasimüüjale kontrollimiseks kättesaadavad. Kui reklamatsioon loetakse põhjendatuks, kannab tootja kulud, mis on seotud uute osade toimetamisega edasimüüjale mõistliku aja jooksul. Tootja ja edasimüüja jätavad endale õiguse otsustada reklamatsioonide lahendamise korra üle. Samuti on neil õigus külastada ehitusobjekti, kui seda vajalikuks peetakse. Tootja ega edasimüüja ei vastuta defektse või puuduva osa tõttu tekkinud otseste või kaudsete kulude ega kahjude eest (välja arvatud kulud, mis on seotud uute osade toimetamisega edasimüüjale). Kui reklamatsioon osutub hiljem põhjendamatuks, kannab kõik sellega seonduvad kulud klient.

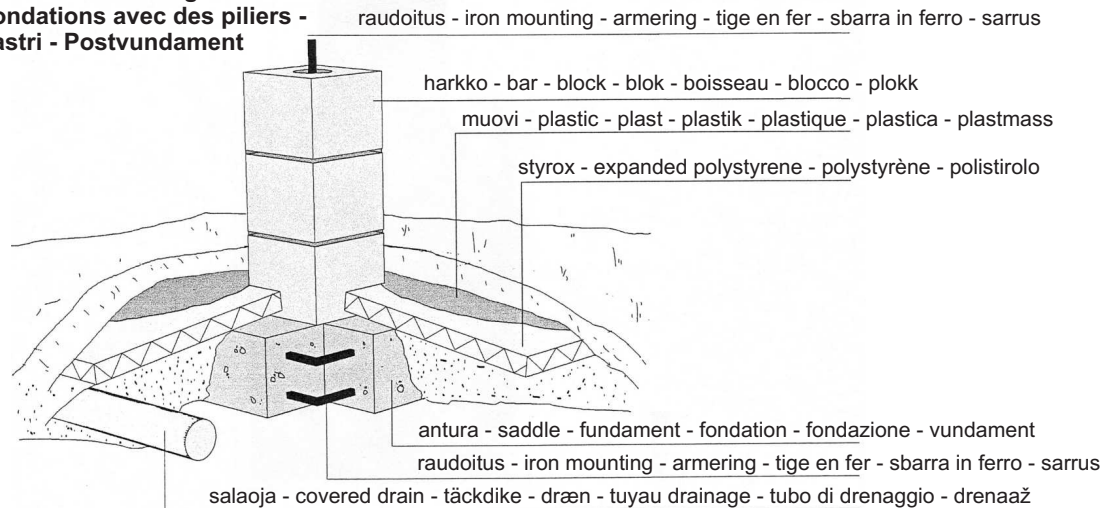
**1. Osien lajittelu - Sorting the parts - Sortering av delarna - Sortering av delene - Le tri des pièces - Selezione dei pezzi - Osade sorteerimine**



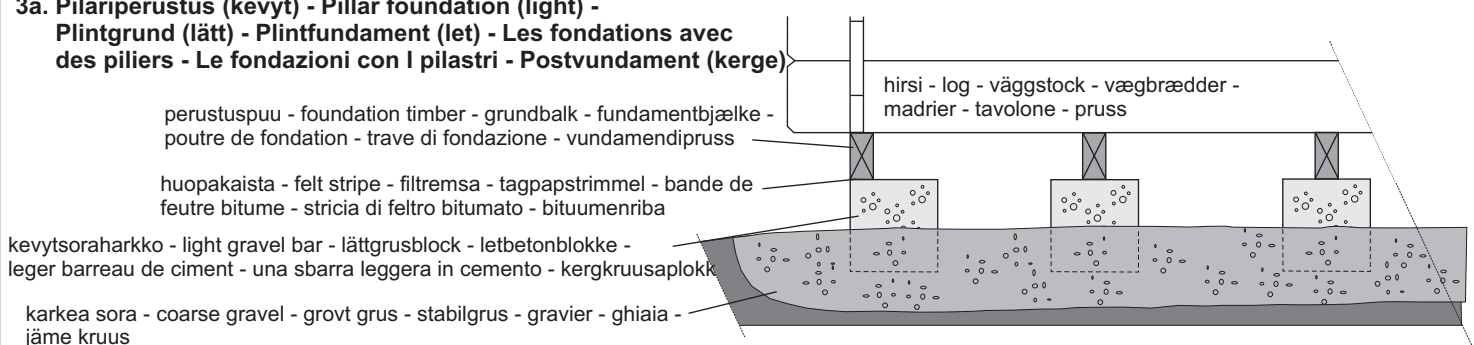
**2. Laattaperustus - Slab foundation - Betonggrund - Betonfundament - Les fondations avec la dalle - Le fondazioni con una lastra di cemento - Plaatvundament**



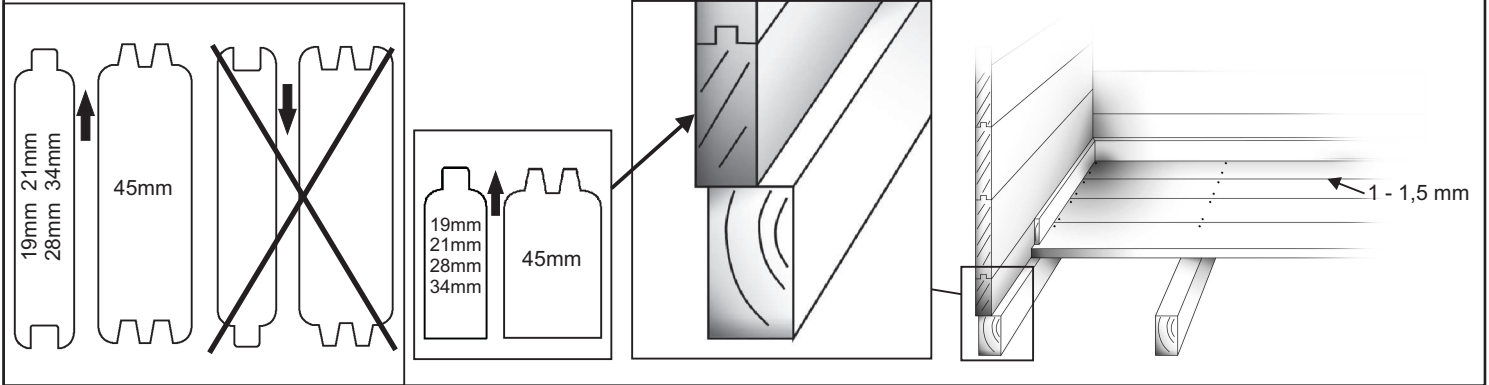
**3. Pilariperustus - Pillar foundation - Plintgrund - Plintfundament - Les fondations avec des piliers - Le fondazioni con i pilastri - Postvundament**



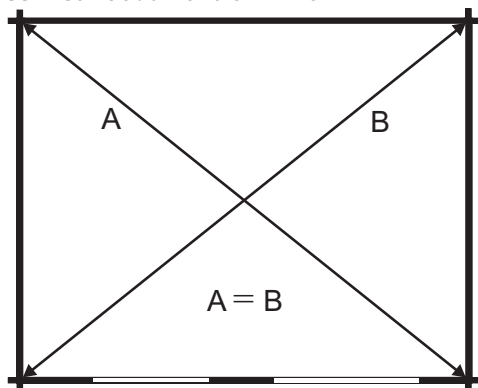
**3a. Pilariperustus (kevyt) - Pillar foundation (light) - Plintgrund (lätt) - Plintfundament (let) - Les fondations avec des piliers - Le fondazioni con i pilastri - Postvundament (kerge)**



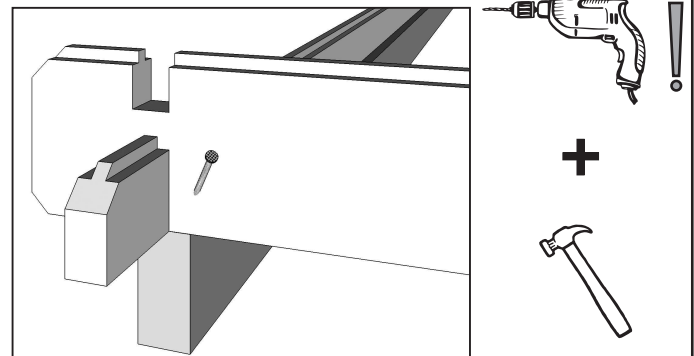
**4. Hirsien asennussuunta, perustuspuiden asettelu ja lattian kiinnitys - The assembling direction of logs, foundation beams and assembling of the floor - Monteringsdirektion av väggtimren, grundbalkarna och montering av golvet - Vægbrædderne, fundamentbjælkerne og montering af gulvet - La pose des solives et la fixation du plancher - La posa delle travi di fondazione - Prusside paigaldussuund, vundamendiprusside paigaldus ja põranda kinnitamine**



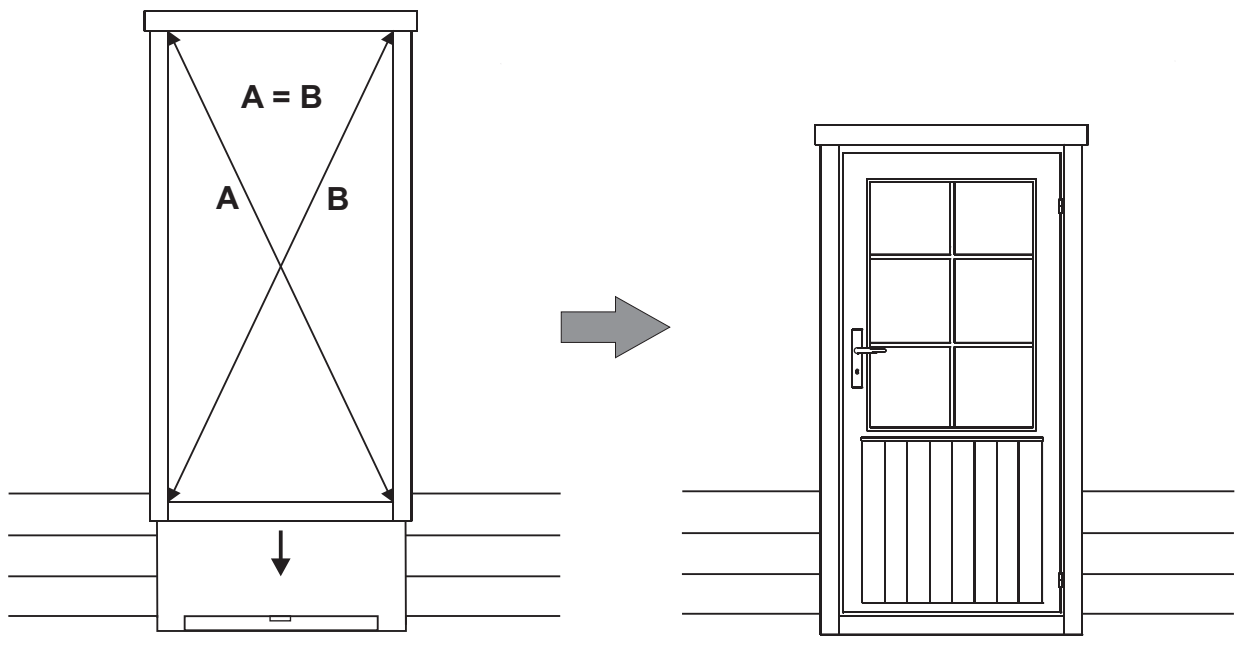
**5. Kehikon ristimitan tarkistaminen - Checking the cross measurement of the log frame - Kontroll av diagonalmått hos timmerramen - Krydsmåling af bjælkerammen - Control de diagonal de la structure - Controllo diagonale della struttura - Karkassi ristmõõdu kontrollimine**



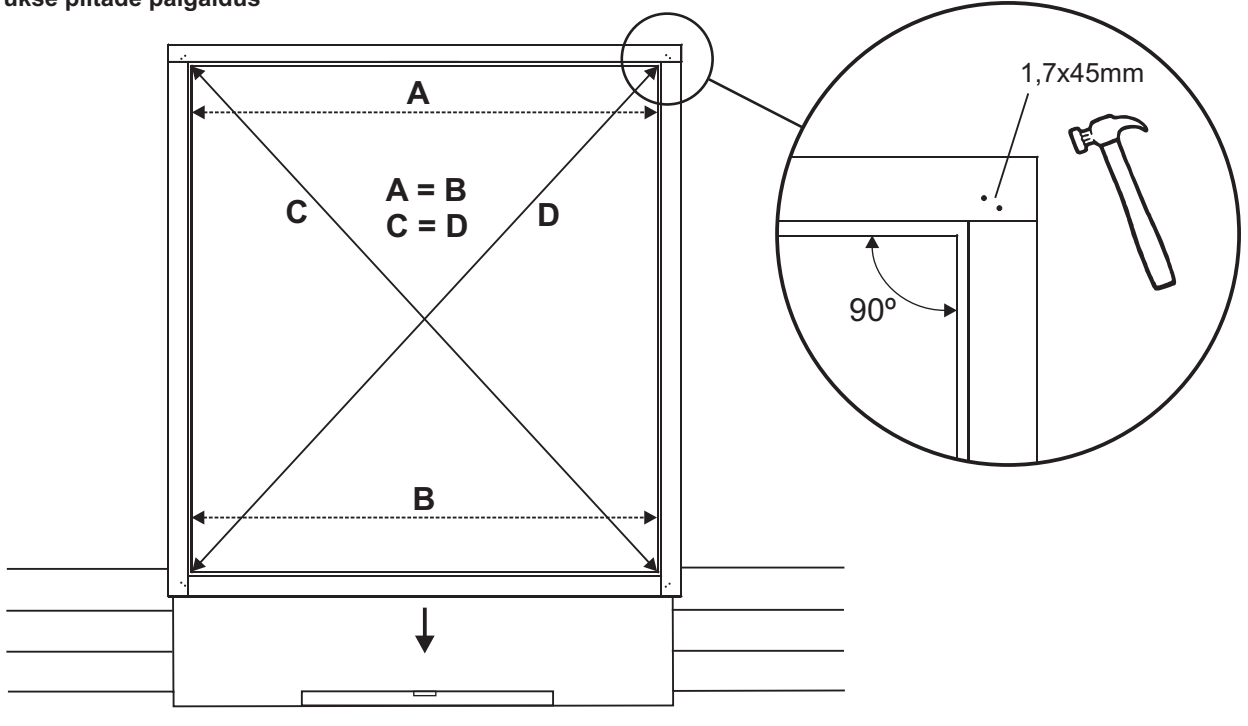
**6. Alimpien hirsien kiinnittäminen - Fixing the lowest logs - Fästning av det första timmervarvet - Fastgørelse af de nederste bjælker - La pose des premiers madriers - La posa dei primi tavoloni - Alumiste prusside kinnitamine**



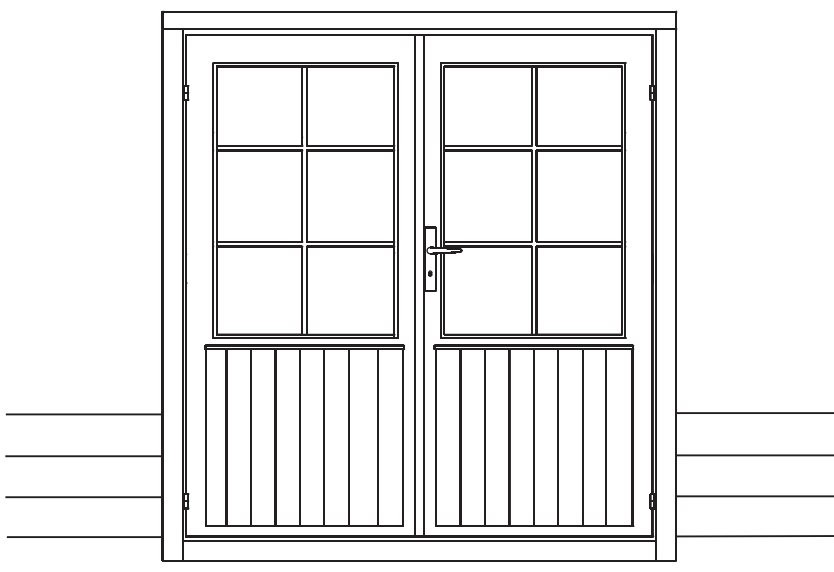
**7. Oven asentaminen - Assembling the door - Montering av dörren - Montering af døren - La pose de la porte - La posa della porta - Ukse paigaldus**



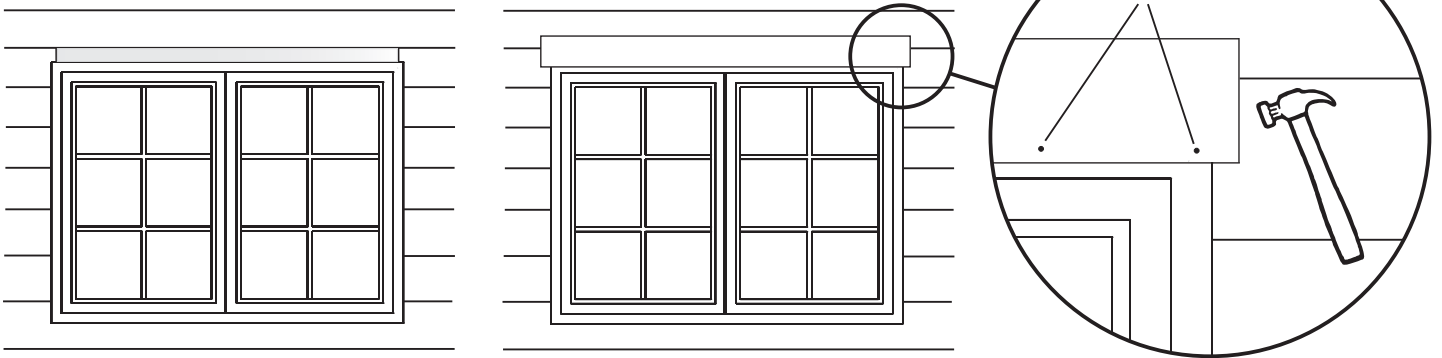
**8a. Parioven karmien asentaminen - Assembling the double door frames - Montering av dubbeldörrens karm  
Montering af fløjdørens karme - La pose du cadre de double porte - La posa del telaio della doppia porta -  
Kahepoolse ukse piitade paigaldus**



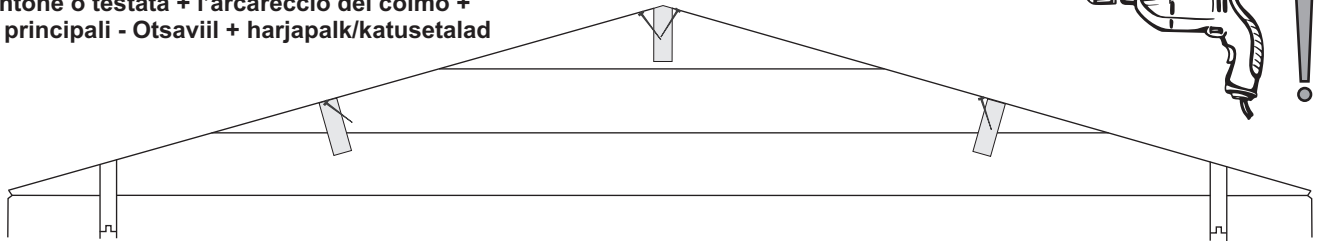
**8b. Parioven asentaminen - Assembling the double door - Montering av dubbeldörren - Montering af fløjdøren -  
La pose du double porte - La posa della doppia porta - Kahepoolse ukse paigaldus**



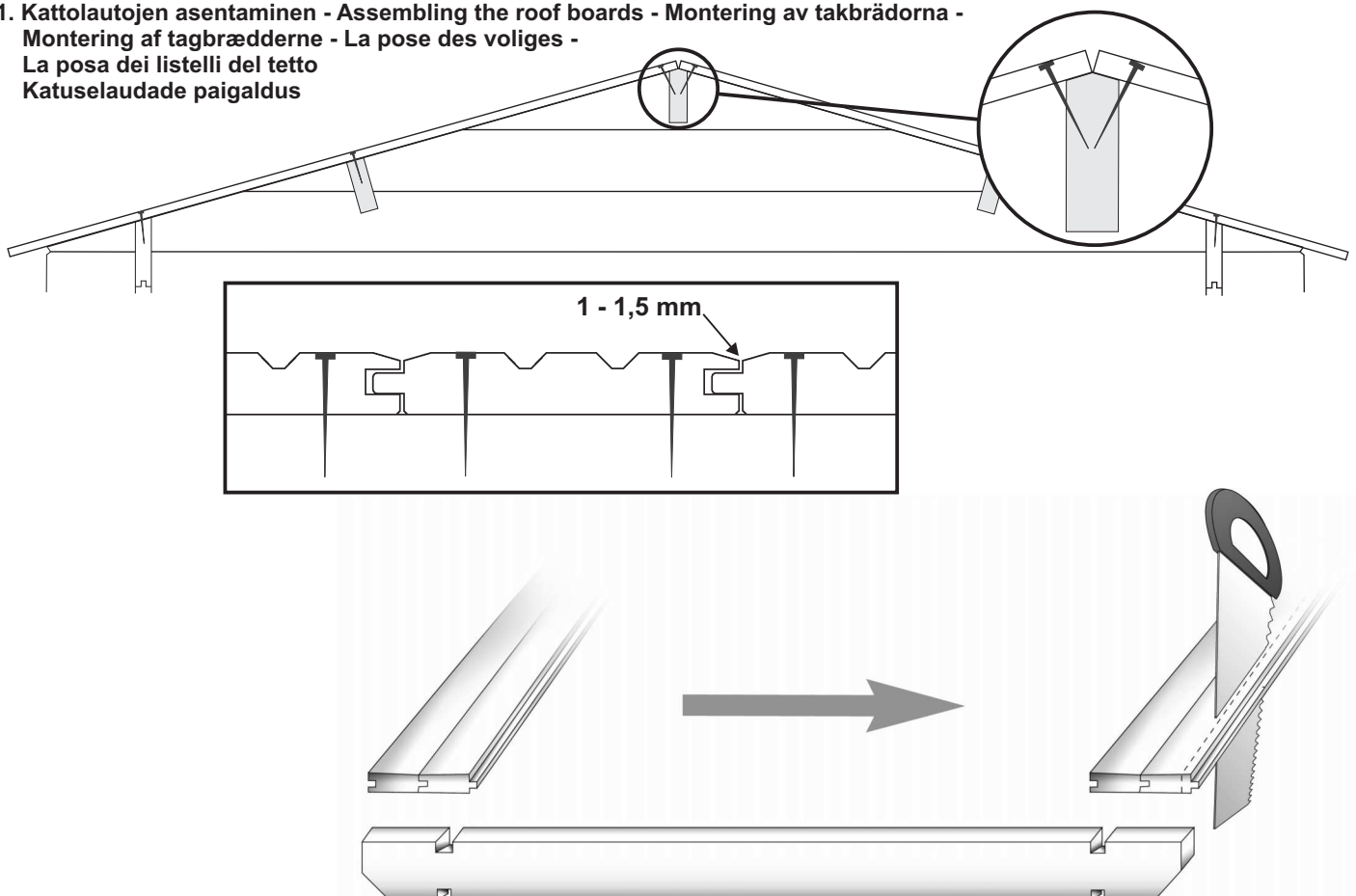
9. Painumavara ikkunan/oven päällä ja peitelaudan asentaminen - Space for settling above window/door and assembling the covering board - Sänkingsmån ovanför fönster/dörr och montering av täckbrädan - Plads til sætning over dør/vindue og montering af dækplade - L'espace dessus de la fenêtre et de la pose du couvre joint - Lo spazio sopra la finestra e la porta ed la posa delle copri giunture  
Vajumisvaru ukse/akna kohal ning katteliistu paigaldus



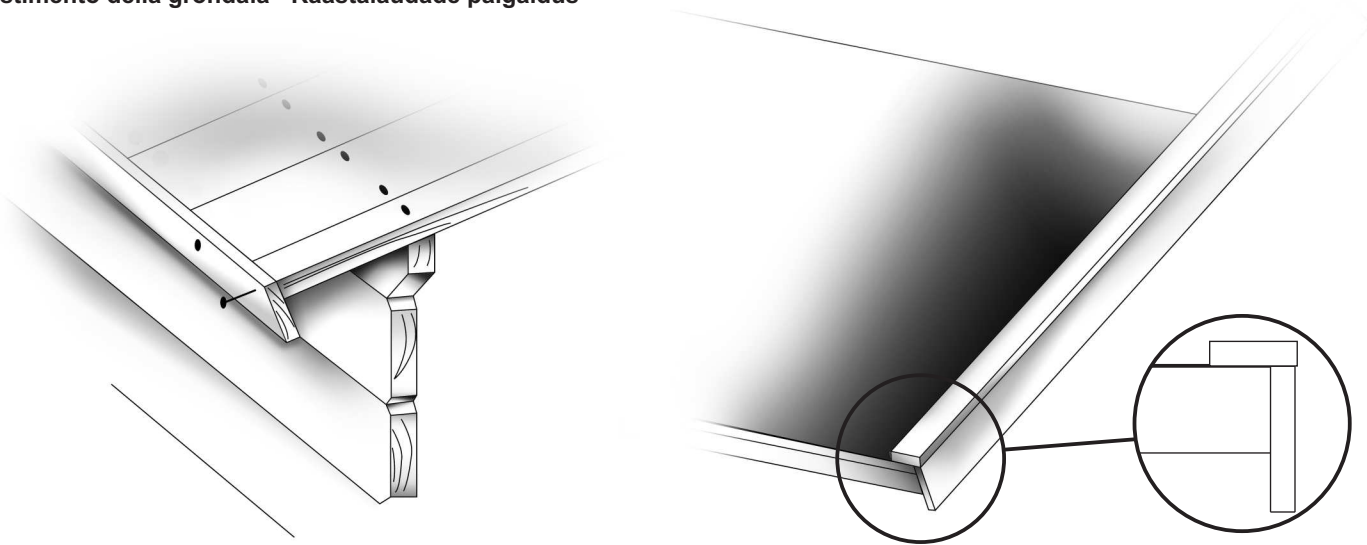
10. Päätökolmio + kurki/vierrepuut - Gable triangles + purlins - Gaveltrianglarna + takbalkarna - Gavltrekanterne + tagbjælkerne - Le pignon + la panne faîtière + les pannes intermédiaires - Il frontone o testata + l'arcareccio del colmo + travi principali - Otsaviil + harjapalk/katusetalad



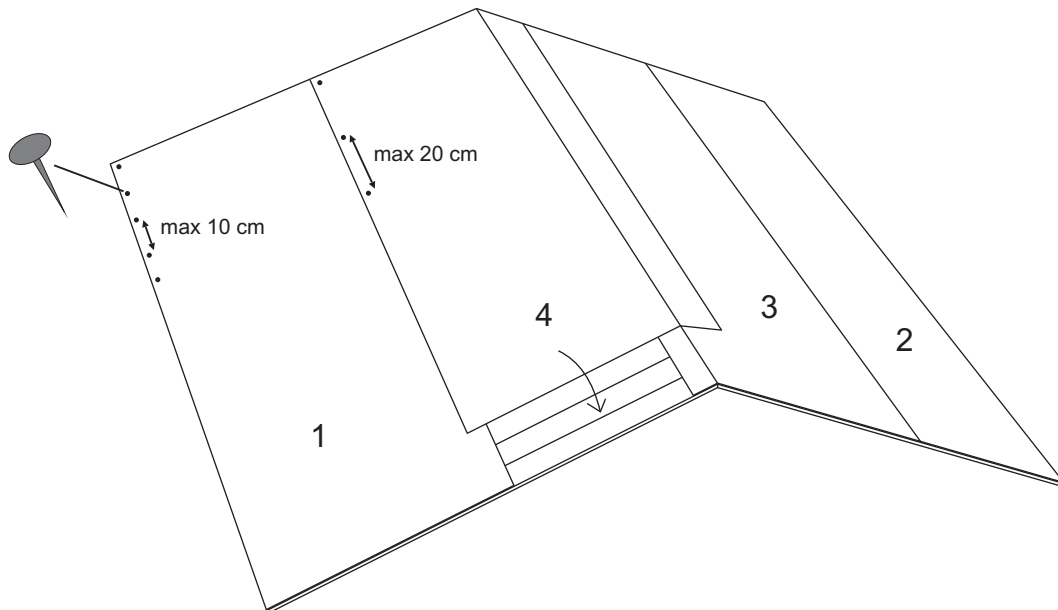
11. Kattolautojen asentaminen - Assembling the roof boards - Montering av takbrädorna - Montering af tagbrædderne - La pose des voliges - La posa dei listelli del tetto  
Katuselaudade paigaldus



**12. Rästslautojen asentaminen - Assembling the fascia boards - Montering av gavel- och takfotsbrädorna samt vindskivorna - Montering af sternbrædder og dækklister - La pose des planches de rive - La posa delle assi di rivestimento della grondaia - Räästalaudade paigaldus**

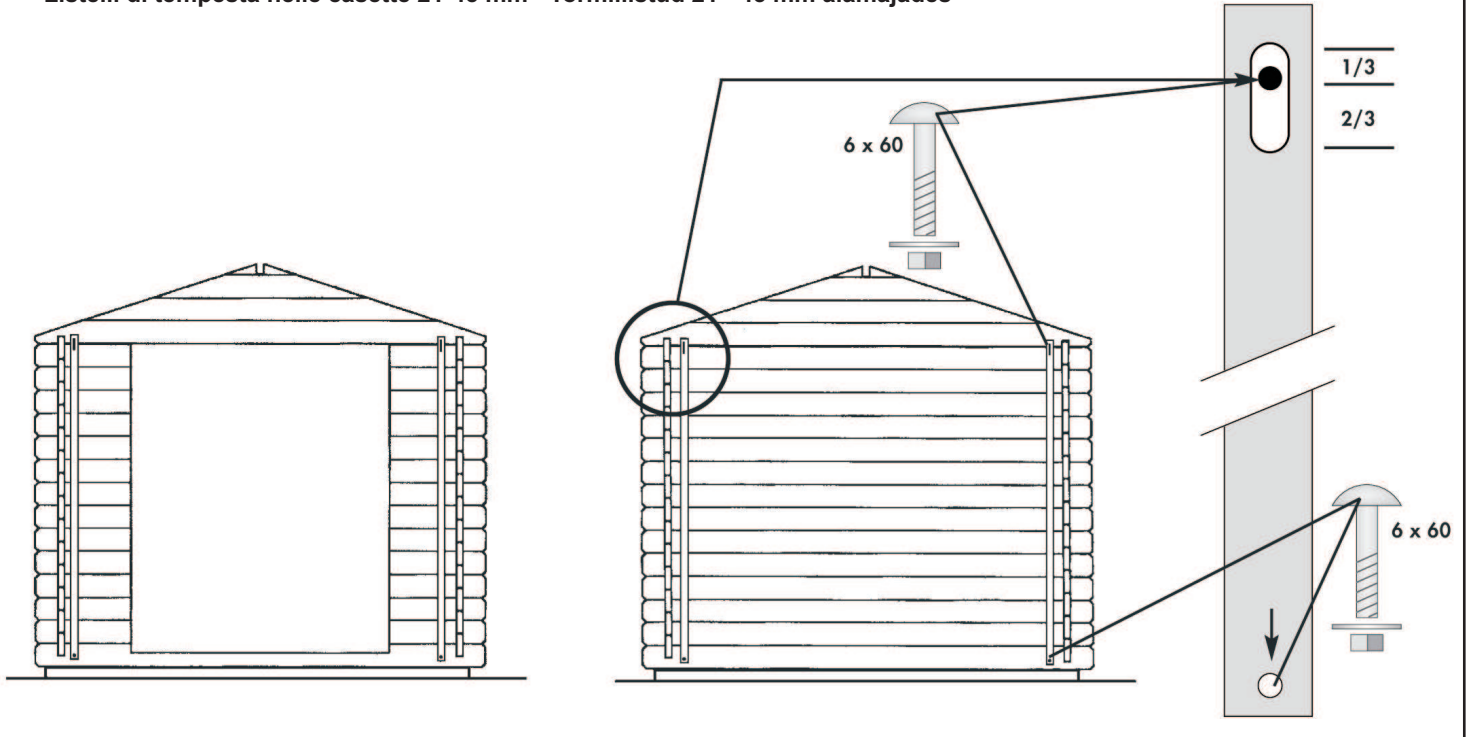


**13. Rullahuovan asentaminen - Installing roofing felt - Montering av takfilt - Pålægning af tagpap - La pose du feutre bitume - La posa della guaina feltro bitumato - Rullbituumeni paigaldus**





**16. Myrskylistat 21 - 45 mm mökeissä - Storm battens in 21 - 45 mm cabins - Stormlisterna på 21 - 45 mm stugor - Stormlisterne i 21 - 45 mm bjælkehuse - Lattes de tempête dans les abris 21-45 mm - Listelli di tempesta nelle casette 21-45 mm - Tormiliistud 21 - 45 mm aiamajades**



**18. Ikkunaristikot - Window lattice - Fönsterspröjs - Vinduessprosser - Les croisillons des fenêtres - Le traverse in legno delle finestre - Aknavöred**

