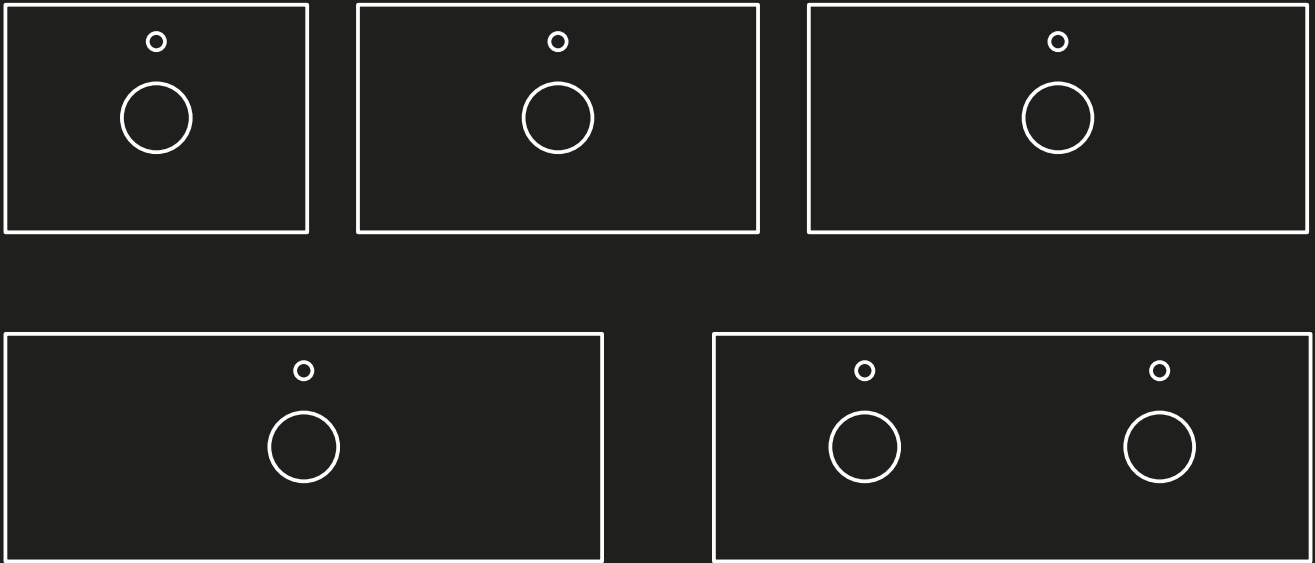


Installationsguide



STENSUND
60, 80, 100, 120, 120 cm double

SKÄRGÅRD

SKÄRGÅRD

S Tack för att du har köpt en Camargue produkt. Av säkerhetsskäl ber vi dig att läsa igenom denna installations- och bruksanvisning noggrant innan du installerar och använder produkten. Vi har försökt packa och transportera allt på det bästa möjliga sätt men om du hittar någon skadad del eller om en del saknas behöver du inte gå tillbaka till butiken där du köpte varan. För den snabbaste lösningen kontakta oss direkt!

DK Tak fordi du har købt et Camargue produkt. Af sikkerhedsmæssige grunde beder vi dig om at læse denne installations og brugsanvisning grundigt igennem inden du installerer og anvender produktet. Vi har forsøgt at pakke og transportere produktet på den bedst mulige måde, men hvis der mangler dele i kassen eller nogle dele er skadet, bør du ikke gå tilbage til butikken hvor du har købt produktet. For den hurtigste løsning kontakt os direkte!

N Takk for at du har kjøpt et Camargue-produkt. Av sikkerhetsgrunner ber vi deg om å lese denne monterings- og bruksanvisningen nøye før du monterer og bruker produktet. Vi har forsøkt å emballere og transportere alt på best mulig måte, men om du finner en skadet del eller om noe mangler, trenger du ikke å dra tilbake til butikken der du kjøpte produktet. Ta kontakt med oss direkte, så finner vi den raskeste løsningen!

FIN Kiitos, että ostit Camargue tuotteen. Turvallisuussyistä pyydämme sinua ystävällisesti lukemaan tarkkaan tämän asennus- ja käyttöohjeen huolellisesti ennen tuotteen asentamista ja käyttöä. Olemme yrittäneet pakata ja kuljettaa kaiken parhaalla mahdollisella tavalla, mutta jos jotkut osat puuttuvat tai ovat vaurioituneet, sinun ei tarvitse palauttaa tuotetta kauppiallesi, vaan ottaa asian nopeuttamiseksi yhteyttä suoraan meihin!

EST Täname, et ostsite Camargue'i toote. Me palume teid ohutuse kaalutlustel enne toote paigaldamist ja kasutamist lugeda tähelepanelikult seda paigaldus- ja kasutusjuhendit. Me püüdsime pakkida ja transportida parimal viisil, aga kui te leiäte vigastatud osi või kui mõni osa puudub, ei pea te minema tagasi poodi, kust toote ostsite. Kiireima lahenduse huvides võtke meiega otse ühendust!

IS Þakka þér fyrir að hafa keypt vöru frá Camargue. Af öryggisástæðum biðjum við þig um að lesa vandlega þessar leiðbeiningar um uppsetningu og notkun áður en varan er sett upp og notuð. Við leitumst við að búa um og flytja vöruna með sem bestum hætti en ef þú hefur orðið var við skemmda eða tapaða hluti þarftu ekki að fara aftur til baka í búðina þar sem þú keyptir vöruna. Fljótlegast er að hafa samband við okkur beint!

GB Thank you for purchasing a Camargue product. For safety reasons we ask you to read this installation and operating instructions carefully before installing and using this product. We tried to pack and transport everything in the best possible way but if you find any damaged parts or if a part is missing, you don't need to go back to the store where you purchased the product. For the quickest solution, contact us directly!

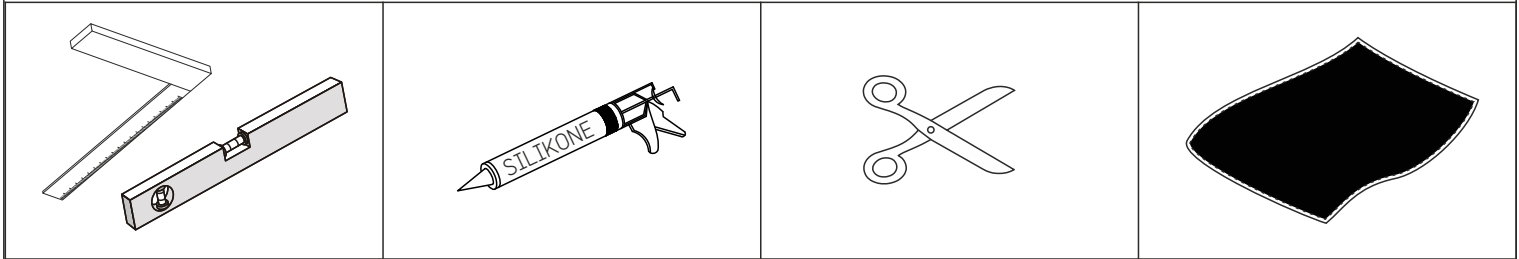
D Vielen Dank, dass Sie ein Camargue-Produkt gekauft haben. Aus Sicherheitsgründen bitten wir Sie, diese Montage- und Betriebsanleitung sorgfältig zu lesen, bevor Sie dieses Produkt montieren und verwenden. Wir haben uns bemüht, alles so gut wie möglich zu verpacken und zu transportieren. Falls Sie trotzdem feststellen sollten, dass Teile beschädigt sind, oder falls ein Teil fehlt, brauchen Sie nicht in das Geschäft zurückzugehen, wo Sie das Produkt gekauft haben. Die schnellste Lösung ist, dass Sie sich direkt an uns wenden!

F Nous vous remercions d'avoir acheté un produit Camargue. Pour des raisons de sécurité, nous vous prions de lire attentivement les présentes instructions d'installation et d'utilisation avant d'installer et d'utiliser ce produit. Nous avons essayé d'emballer et de transporter ce produit aussi bien que possible, mais si des parties ont été endommagées ou manquent, vous n'êtes pas obligés de retourner au magasin dans lequel vous l'avez acheté ; pour faire au plus vite, contactez-nous directement!

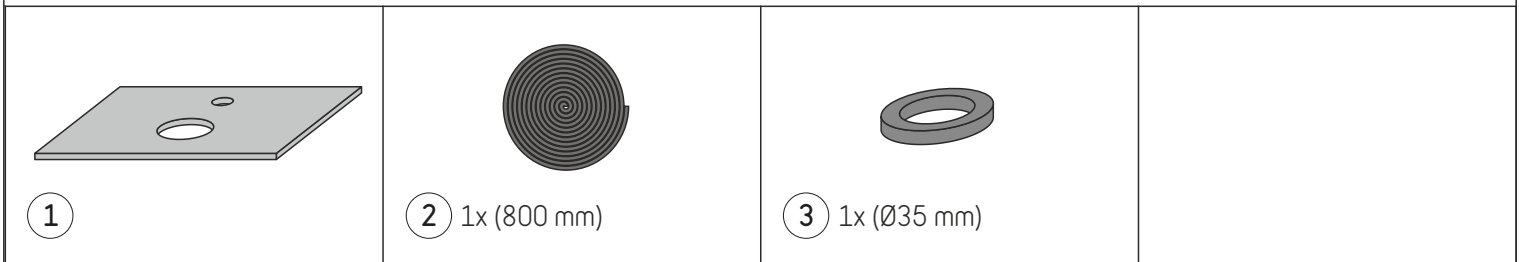
NL Bedankt voor de aanschaf van ons Camargue produkt. Om veiligheidsredenen verzoeken we u om deze installatie- en gebruikshandleiding zorgvuldig door te nemen voordat u het produkt installeert of gebruikt. Het produkt is met zorg verpakt en getransporteerd, maar indien u toch beschadigde onderdelen hebt ontvangen of indien u een onderdeel mist, hoeft u geen contact op te nemen met de winkel waar u ons produkt hebt aangeschaft. Voor de snelste oplossing kunt u rechtstreeks met ons contact opnemen!

CZ Děkujeme za zakoupení produktu značky Camargue. Z důvodů bezpečnosti Vás žádáme o podrobné přečtení veškerých instrukcí uvedených v této příručce před započítím instalace a použitím výrobku. Výrobek jsme se snažili zabalit a dopravit tou nejlepší možnou cestou, pokud však zjistíte že jsou některé části poškozeny nebo chybí, není třeba celý výrobek vracet do místa nákupu. Pro nejrychlejší řešení kontaktujte prosím neprodleně naše reklamační oddělení na níže uvedeném e-mailu!

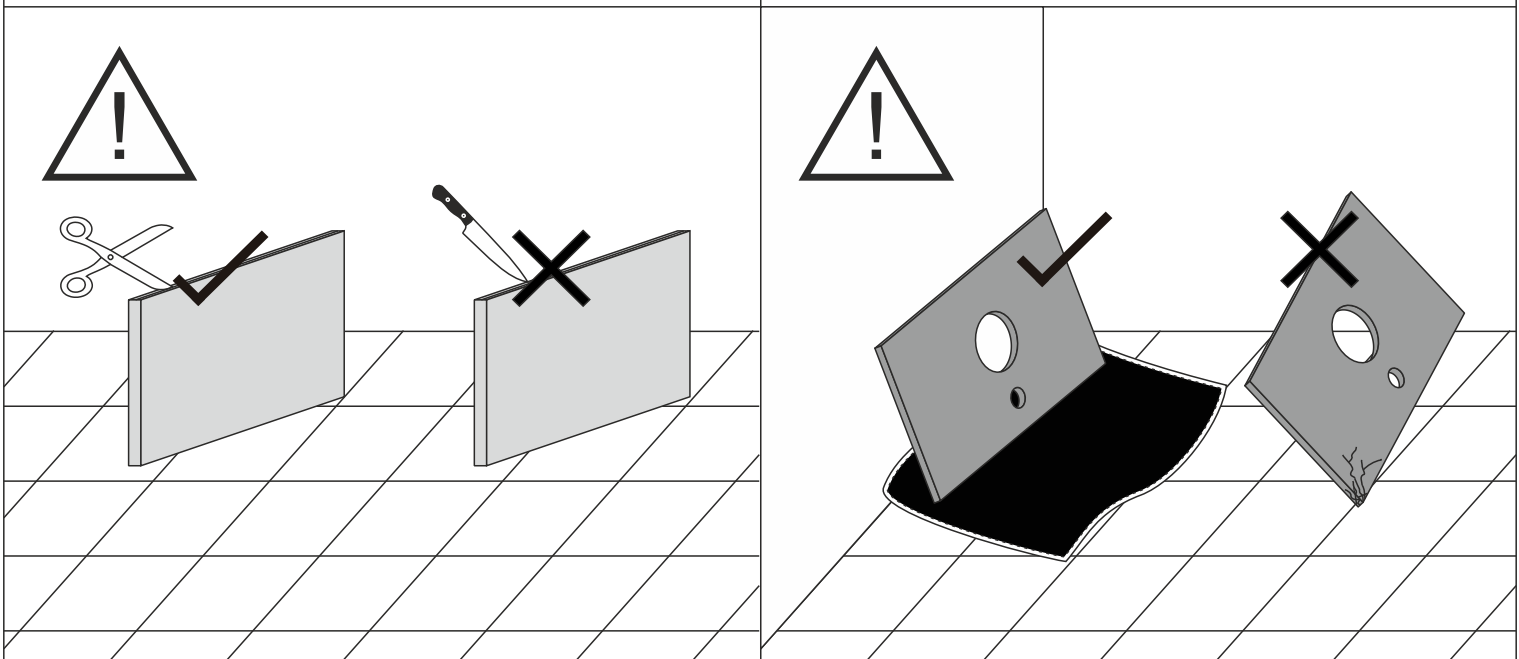
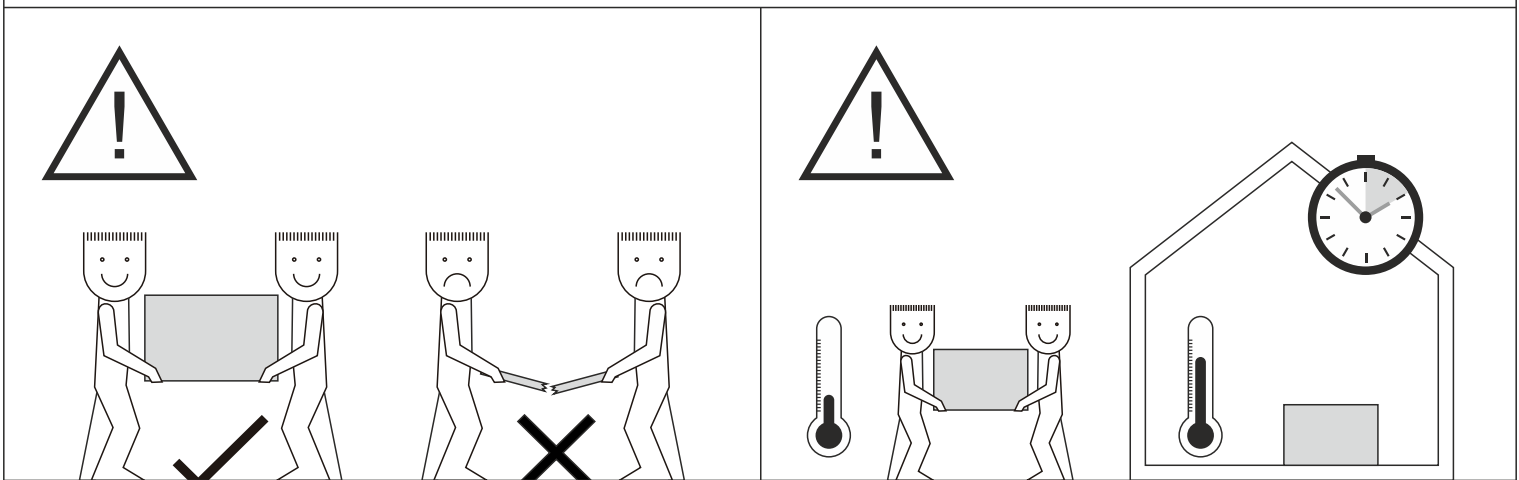
Verktøj / Værktøj / Verktøy / Työkalut / Tööriistad / Verkfæri / Tools / Werkzeuge / Outils / Gereedschap / Nářadí



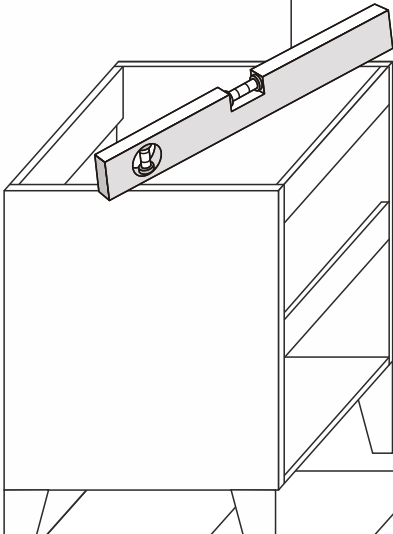
Delar / Dele / Deler / Osat / Osad / Hlutar / Spareparts / Pièces détachées / Onderdelen / Náhradní díly



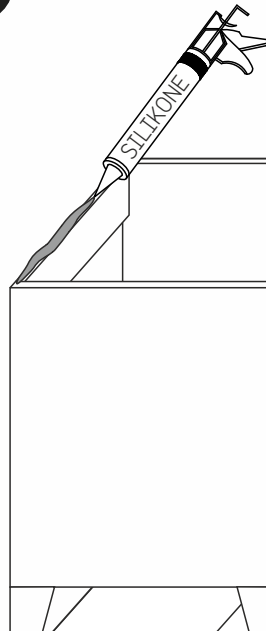
OBS !!!



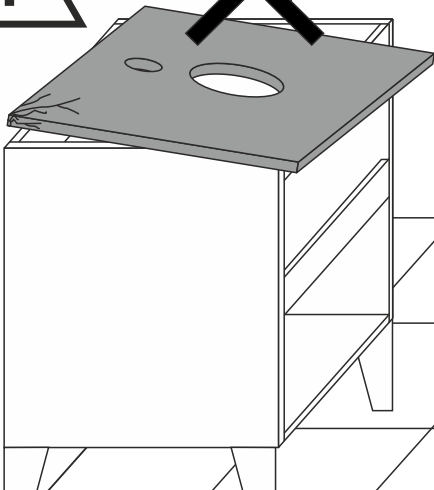
1



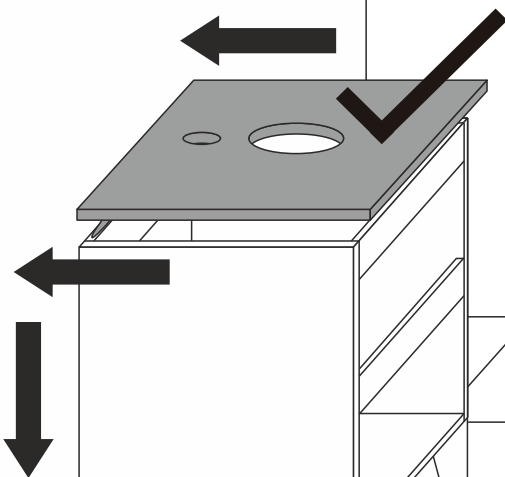
2



3



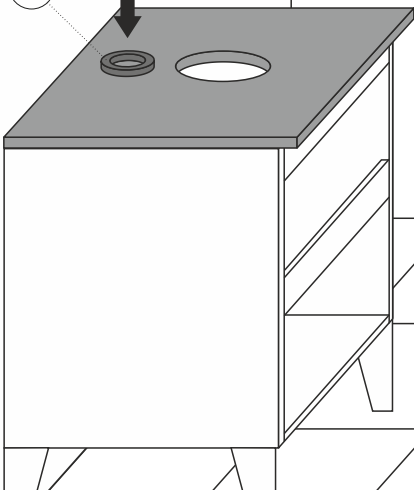
4



5

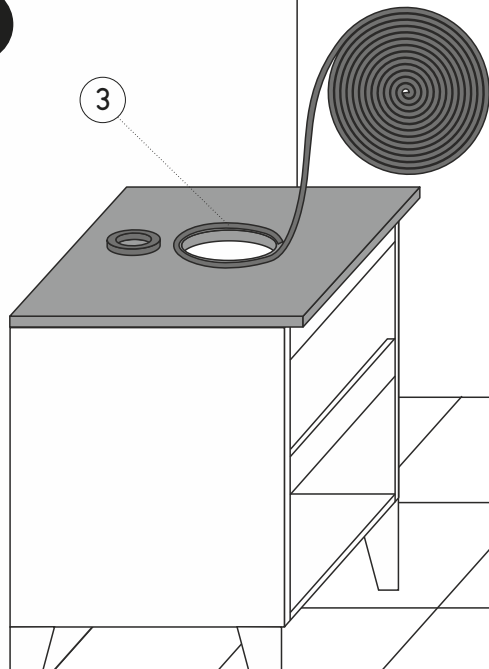


4

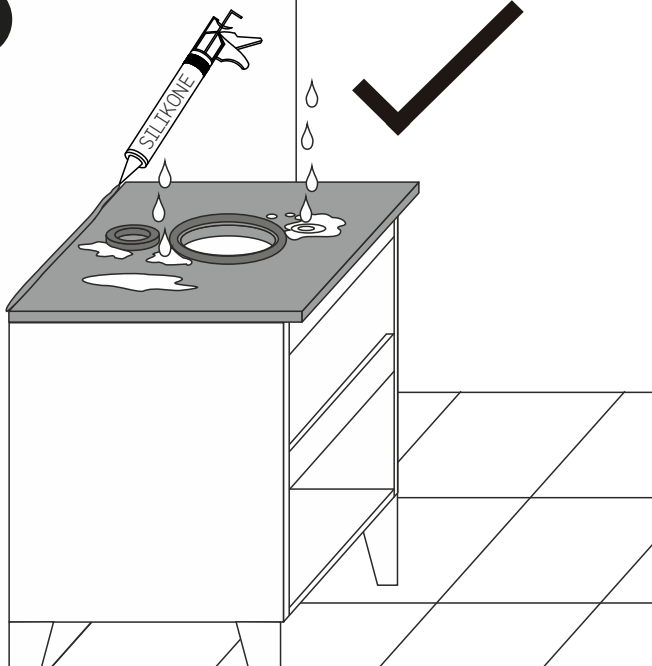


6

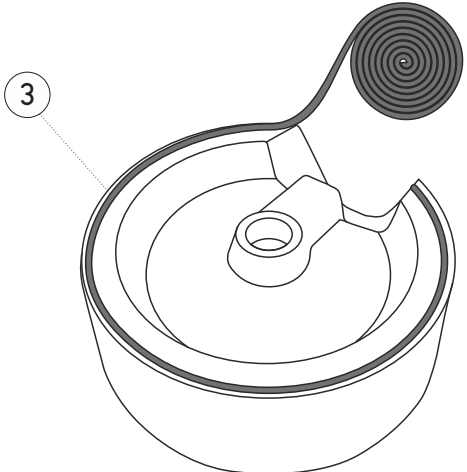
3



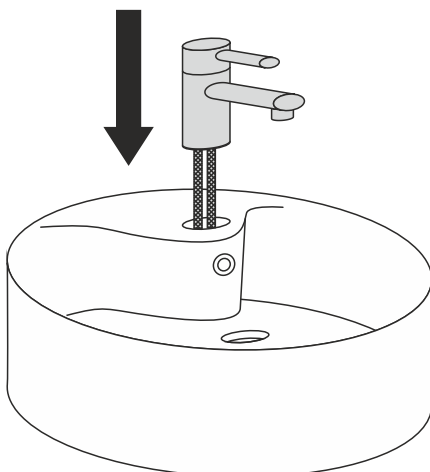
7



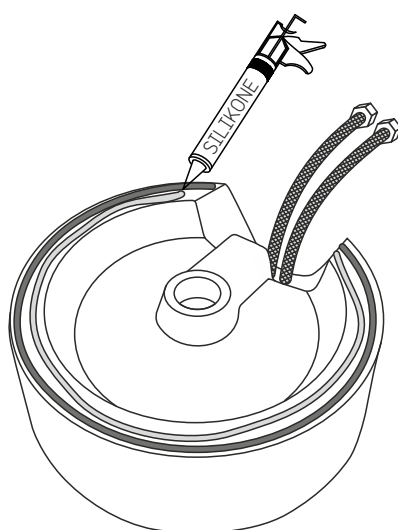
8



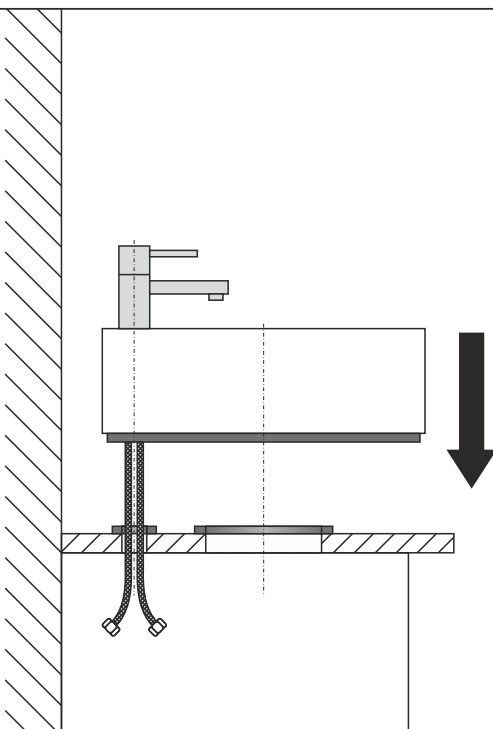
9



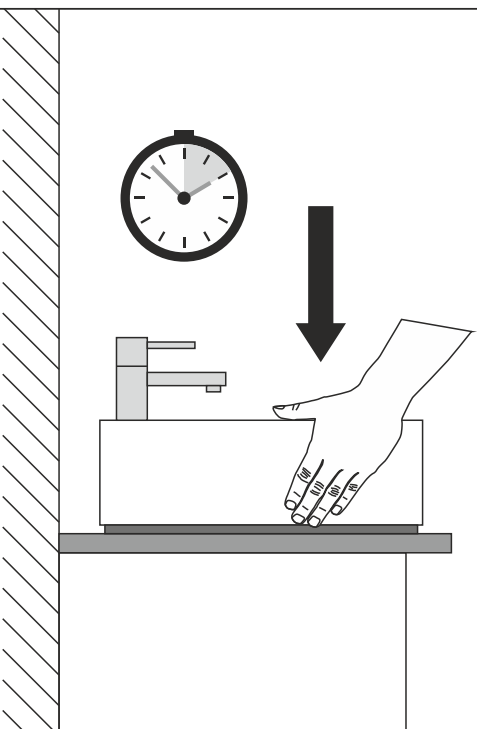
10

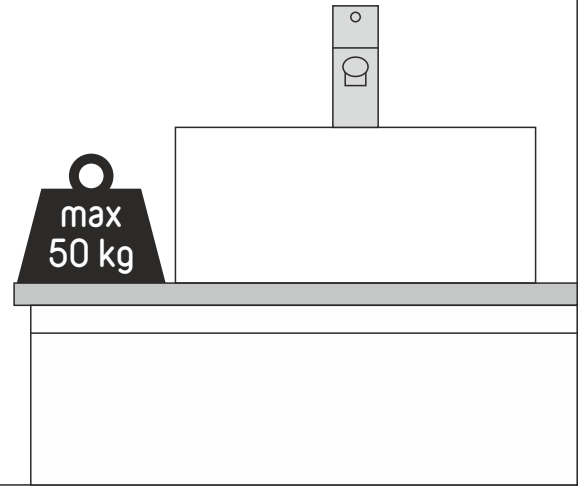


11



12





S UNDERHÅLL OCH RENGÖRING

Din kvarts- topskiva är tillverkad av en blandning av naturliga material kombinerat med harts. Det är vatttenavvisande och mycket slitstarkt. Dock kommer aggressiva rengöringsmedel med starka kemikalier reagera på ytmaterialet, och kan orsaka fläckar och missfärgningar.

Vid rengöring, använd inte slipande rengöringsmedel, vilket kommer att repa den blanka ytan och göra ytan matt och den kommer förlora sin glans. Använd aldrig aggressiva kemikalier som ugnrensning, toalett eller avloppsrengöringsmedel eller rengöringsmedel som innehåller starka alkalier (NaOH, KOH) eller Fluorvätesyra (HF). Dessa kemikalier finns i vissa rengöringsmedel som finns på marknaden och även kortvarig exponering färgar ytan och gör missfärgningar som inte omfattas av garantin.

Rengöringsmedel av kvartsytor är inte identisk med rengöringsmedel för naturliga graniter och keramik. Därför är det viktigt att rengöra och polera ytan med produkter anpassade för rengöring av kvartsytor. För daglig rengöring rekommenderar vi rent varmt vatten och flytande tvål och torka därefter med en handduk. Använd INTE rengöringsmedel som du använder för porslin. För att underlätta underhållet, ta bort fläckar som tandkräm, raktödder, krämer och oljer direkt när de har inträffat.

DK VEDLIGEHOJDELSE OG RENGØRING

Din Quartz bordplade er lavet af en blanding af naturlige materialer kombineret med resin. Bordpladen er vandtæt og meget holdbar, dog kan aggressive rengøringsmidler med stærke kemikalier reagere med materialet, og det kan medfølge pletter og misfarvninger.

Under rengøring bør du ikke bruge rengøringsmidler med slibende effekt som vil ridse den blanke overflade og gøre den mat og den vil miste sin glans. Brug aldrig aggressive kemikalier som ovenrens, toiletrens, afløbsrens eller rengøringsmidler der indeholder stærke baser som (NaOH, KOH) eller flussyre (HF). Gængse rengøringsmidler som er til rådighed på markedet kan indeholde disse kemikalier og selv ved kortvarig brug vil de plette overfladen og lave misfarvninger som ikke er dækket af garantien.

Rengøring af Quartz overflader er ikke identisk med rengøring af naturligt granit eller en porcelænsvask. Derfor er det vigtigt at rengøre og polere overfladen med produkter som er egnet til rengøring af Quartz overflader. Til daglig rengøring anbefaler vi varmt vand med flydende opvaskemiddel og tør derefter overfladen med et håndklæde. Brug ikke rengøringsmidler, der normalt vil bruge til at rengøre keramiske vaske. For at gøre vedligeholdelsen nemmere fjern pletter fra tandpasta, cremer, olier, barberskum osv umiddelbart lige efter at de opstår.

E-mail: 5938@camargue.se
www.camargue.se

N VEDLIKEHOLD OG RENGJØRING

Kvartstoppen din er produsert av en blanding av naturlige materialer og harpiks. Den er vanttett og svært holdbar, men aggressive vaskemidler med sterke kjemikalier kan reagere med overflatematerialet, og da kan det oppstå flekker og misfarging.

Ved rengjøring må du ikke bruke skuremidler, siden disse vil ripe opp den blanke overflaten, gjøre den matt og fjerne glansen. Bruk aldri sterke kjemikalier som ovnsrens, toalettrens, avløpsrens eller vaskemidler som inneholder sterke alkalier (NaOH, KOH) eller flussyre (HF). Disse kjemikalier finnes i enkelte rengjøringsmidler på markedet, og selv kortvarig eksponering vil påvirke overflaten og skape misfarging som ikke dekkes av garantien.

Rengjøringsmidler til kvartsoverflater er IKKE de samme som rengjøringsmidler for naturgranitt eller keramikk. Derfor er det viktig å rengjøre og polere overflaten med produkter som er egnet for rengjøring av kvartsoverflater. Til daglig rengjøring anbefaler vi varmt, rent vann med flytende oppvasksåpe. Tørk overflaten med et rent håndkle etterpå. IKKE bruk de samme rengjøringsmidlene som du bruker til å rengjøre den keramiske servanten. For enklere vedlikehold, fjern flekker fra tannkrem, kremer, oljer, barberskum osv. umiddelbart etter at de oppstår.

FIN YLLÄPITO JA PUHDISTUS

Kvartsitaso on valmistettu yhdistämällä luonnollisia materiaaleja ja hartsia. Se on vedenkestävä ja erittäin luja, mutta aggressiiviset puhdistusaineet ja vahvat kemikaalit voivat reagoida pintamateriaalin kanssa ja aiheuttaa tahroja ja värimuutoksia.

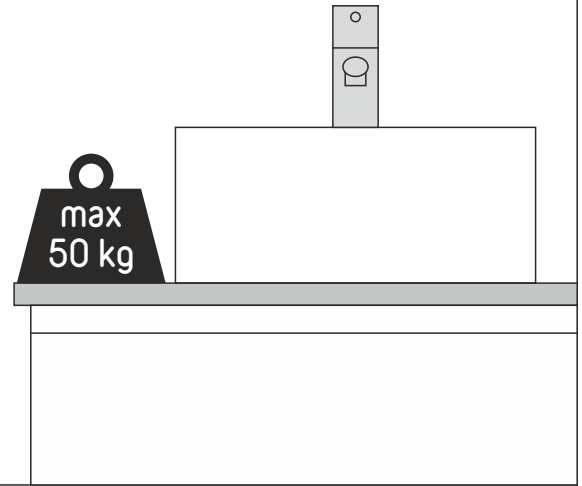
Älä käytä puhdistukseen aggressiivisiä puhdistusaineita tai vahvoja kemikaaleja, sillä ne voivat naarmuttaa pintaa ja kadottaa kiillon. Älä koskaan käytä aggressiivisiä puhdistusaineita, kuten uunin, WC:n tai viemärin puhdistukseen tarkoitettuja tuotteita tai voimakkaita liuottimia, jotka sisältävät voimakkaita aineita (NaOH, KOH) tai hydrofluorista happoa (HF). Näitä kemikaaleja on joissakin puhdistusaineissa ja jopa lyhytaikainen altistus voi tahrata pintaa ja aiheuttaa värimuutoksia, jotka eivät ole takuun piirissä.

Kvartsitason puhdistukseen ei voi käyttää samoja puhdistusaineita kuin luonnolliselle graniitille tai keramiikalle. Täten on tärkeää puhdistaa ja kiillottaa pinta tuotteilla, jotka ovat tarkoitettu kvartspinoille. Päivittäiseen puhdistukseen suosittelemme lämmintä vettä ja astianpesuainetta, kuivaten pinta lopuksi pyyhkeellä. Älä käytä puhdistukseen keraamisen pesuastian puhdistukseen tarkoitettuja puhdistusaineita. Helpottaaksesi tuotteen ylläpitoa, puhdistaa hammastahnasta, rasvasta, öljystä, partavaahdosta, tms. aiheutuneet tahrat välittömästi niiden ilmaannuttua.



Camargue®

SKÄRGÅRD



EST HOOLDUS JA PUHASTAMINE

Teie kvartspind on valmistatud looduslike materjalide ja vaigu segust. See on veekindel ja väga vastupidav, ehkki tugevate kemikaalidega agressiivsed puhastusvahendid reageerivad pinnamaterjaliga ning see võib põhjustada plekke ja värvikaotust.

Ärge kasutage puhastamisel abrasiivseid pesuvahendeid, mis kriimustavad läikivat pinda ja muudavad pinna matiks ning see kaotab oma läike. Ärge kunagi kasutage selliseid agressiivseid kemikaale, nagu ahjupuhasti, tualetipuhasti, torupuhasti või mõni muu tugevaid leeliseid (NaOH, KOH) või vesinikfluoriidhapet (HF) sisaldav pesuaine. Neid kemikaale sisaldavad mõned turul olemasolevad puhastusained ja isegi lühiajaline kokkupuude võib jätta pinnale plekke ja tekitada värvuse kaotust, mida garantii ei kata.

Kvartspindade puhastusvahendid EI OLE samad, mis looduslikul graniidil või keraamikal. Järelkult on tähtis puhastada ja poleerida pinda toodetega, mis sobivad kvartspindade puhastamiseks. Igapäevaseks puhastamiseks soovitame nõudepuhastusvahendiga sooja puhast vett ja järgnevas kuivatamiseks käterätikut. ÄRGE kasutage puhastusvahendeid, mida kasutate keraamilise valamu puhastamiseks. Hoolduse kergendamiseks eemaldage hambapasta, kreemide, õlide, habemeajamisvahu jms plekid koheselt pärast nende tekkimist.

IS VIÐHALD & ÞRIF

Quartz borðplatan er búin til úr blöndu af náttúrulegum efnum og trjákvöðu. Hún er vatnspolin og mjög slitsterk en þó geta sterk hreinsiefni með kraftmiklum kemískum efnum hvarfast við yfirborðsefnið og valdið blettamyndun og mislitun.

Við þrif skaltu ekki nota sverfandi hreinsiefni sem rispa glansandi yfirborðið og gera það matt og eyðileggja glansinn. Notaðu aldrei tærandi kemísk efni eins og ofnhreini, salernishreinsi, holræsahreinsi eða önnur hreinsiefni sem innihalda sterka basa (NaOH, KOH) eða flússýru (HF). Kemísk efni af þessu tagi er að finna í sumum hreinsiefnum á markaði en jafnvel aðeins stutt snerting þeirra við yfirborðið veldur blettum og mislitun sem ekki fellur undir ábyrgðina.

Þrif á kvarsyfirborði er EKKI sambærileg við hreinsiefni fyrir náttúrulegt granit eða keramikefni. Því er mikilvægt að þrifa og fægja yfirborðið með vörum sem henta til þrifa á kvarsyfirborði. Við mælum með heitu, hreinu vatni með uppþvottasápu við dagleg þrif og að yfirborðið sé þerrað síðan með handklæði. EKKI nota hreinsiefni sem þú notar til að þrifa keramikhandlaugina. Til að auðvelda viðhald skaltu þrifa bletti af völdum tannkremis, kremi, olíu, raksápu o.s.frv. strax og þeir verða til.

E-mail: 5938@camargue.se
www.camargue.se

GB MAINTAINANCE & CLEANING

Your Quartz top is made of a mix of natural materials combined with resin. It is water resistant and highly durable, however aggressive cleaning detergents with strong chemicals will react to the surface material and it can cause stains and discolorations.

While cleaning do not use abrasive detergents, which will scratch the shiny surface and make the surface mat and it will lose its shine. Never use aggressive chemicals as oven cleaner, toilet cleaner, drain cleaner or any detergent containing strong alkalis (NaOH, KOH) or hydrofluoric acid (HF). These Chemicals are contained in some cleaning agents available on the market and even short-term exposure will stain the surface and make discolorations not covered by the warranty.

Cleaning of quartz surfaces is NOT identical to cleaning agents for natural granites or ceramics. Therefore, it is important to clean and polish the surface with products suited for cleaning of quartz surface. For daily cleaning we recommend, warm clean water with dish liquid soap and dry the surface afterwards with a towel. Do NOT use cleaning detergents you use to clean the ceramic basin. For easier maintenance, clean spots from toothpaste, creams, oils, shaving foam etc, immediately after they occur.

D REINIGUNG UND PFLEGE

Ihre Quarzwerkstoffplatte besteht aus einer Mischung natürlicher Materialien, denen ein Harz zugefügt wurde. Sie ist wasserabweisend und äußerst robust; aggressive Reinigungsmittel allerdings, die starke Chemikalien enthalten, reagieren mit dem Oberflächenmaterial, und dies kann Flecken und Verfärbungen hervorrufen.

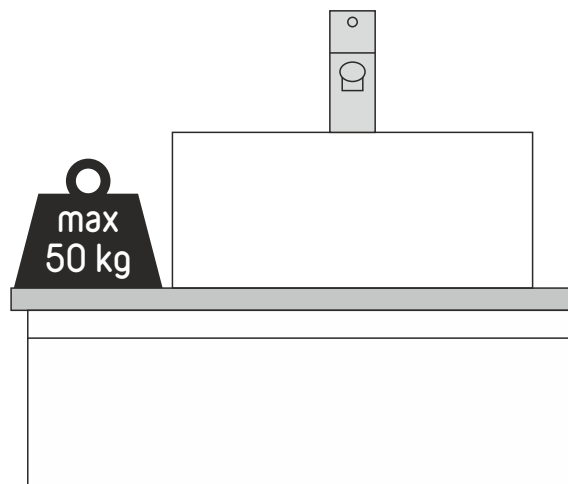
Verwenden Sie bei der Reinigung keine Scheuermittel. Diese zerkratzen die Oberfläche, und sie wird dann matt und verliert ihren Glanz. Verwenden Sie niemals aggressive Chemikalien wie Ofenreiniger, Toilettenreiniger, Abflussreiniger oder Reinigungsmittel jeglicher Art, die starke Laugen (NaOH, KOH) oder Flusssäure (HF) enthalten. Diese Chemikalien sind manchmal in markt gängigen Reinigungsmitteln enthalten und verursachen schon nach kurzer Zeit Flecken und Verfärbungen auf der Oberfläche, die nicht durch die Garantie abgedeckt sind.

Reinigungsmittel für Quarzwerkstoffplatten sind NICHT dasselbe wie Reinigungsmittel für Naturgranit- oder Keramikflächen. Es ist daher wichtig, die Platte mit Produkten zu reinigen und zu polieren, die für die Reinigung von Quarzoberflächen geeignet sind. Für die tägliche Reinigung empfehlen wir warmes, sauberes Wasser mit Geschirrspülmittel und ein anschließendes Abtrocknen der Platte mit einem Handtuch. Verwenden Sie NICHT die Reinigungsmittel, die Sie zur Reinigung von Keramikbecken verwenden. Zur einfacheren Pflege entfernen Sie Flecken durch Zahnpasta, Cremes, Öl, Rasierschaum usw. unmittelbar nach dem Auftreten.



Camargue®

SKÄRGÅRD



F MAINTENANCE ET NETTOYAGE

Votre dessus de meuble en quartz est composé d'un mélange de matériaux naturels combinés à de la résine. Il résiste à l'eau, et est extrêmement robuste. Pourtant, des détergents agressifs contenant des agents chimiques puissants réagiront aux matériaux de surface et cela peut occasionner des tâches et des décolorations.

Pendant le nettoyage, n'utilisez pas de détergents abrasifs, qui risquent de la griffer, de la matifier et de lui faire perdre son éclat. N'utilisez jamais de produits chimiques agressifs, nettoyant pour four, pour les toilettes, les égouts, ni aucun autre produit contenant un alcalin fort (NaOH, KOH) ou de l'acide fluorhydrique (HF). Ces produits chimiques sont contenus dans certains produits nettoyants disponibles dans le commerce, et même une exposition à court terme risque de tâcher la surface, et de causer des décolorations qui ne sont pas couvertes par la garantie.

Les produits de nettoyages pour les surfaces en quartz NE sont PAS identiques à ceux utilisés pour le granite naturel ou la céramique. Pour cette raison, il est important de nettoyer et de polir la surface avec des produits adaptés pour le nettoyage des surfaces en quartz. Pour le nettoyage quotidien, nous recommandons d'utiliser de l'eau chaude et propre, et du liquide vaisselle, et de sécher ensuite la surface avec une serviette. N'utilisez PAS les détergents que vous utilisez pour l'évier en céramique. Pour un entretien plus facile, nettoyez immédiatement les tâches de dentifrice, crème, huiles, mousse à raser etc.

NL ONDERHOUD EN REINIGING

Uw Quartz counter top is gemaakt van een mengsel van natuurlijke materialen gecombineerd met hars. Het is waterbestendig en zeer duurzaam, echter agressieve schoonmaakmiddelen met sterke chemicaliën kunnen reageren en dat kan vlekken en verkleuringen veroorzaken.

Gebruik voor het schoonmaken geen schuurmiddelen, die krassen op het glanzende oppervlak kunnen veroorzaken of die het oppervlak zijn glans kunnen laten verliezen. Gebruik nooit agressieve chemicaliën zoals een oven schoonmaakmiddel, wc-reiniger, afvoerreiniger of een schoonmaakmiddel met sterke basen (NaOH, KOH) of hydro fluoric zuren (HF). Deze chemische stoffen zijn opgenomen in verschillende reinigingsmiddelen die verkrijgbaar zijn. Zelfs kortdurende blootstelling aan deze middelen zal op het oppervlakte vlekken en verkleuringen veroorzaken. Dit valt niet onder de garantie!

Reinigingsmiddelen voor Quartz oppervlakken zijn niet identiek aan reinigingsmiddelen voor natuurlijke graniet of porselein. Daarom is het belangrijk te reinigen met producten die geschikt zijn voor het reinigen

E-mail: 5938@camargue.se
www.camargue.se

van Quartz oppervlakten. Voor de dagelijkse reiniging adviseren wij warm water met een scheutje afwasmiddel. Droog na reiniging van het oppervlak met een handdoek. Gebruik GEEN schoonmaakmiddelen die u gebruikt om de porseleinen wastafels te reinigen. Voor eenvoudige reiniging, poets de resten van tandpasta, crèmes, oliën, scheerschuim ect. onmiddellijk weg.

CZ ÚDRŽBA A ČISTĚNÍ

Váše křemenná deska je vyrobená ze směsi přírodních materiálů v kombinaci s pryskyřicí. Je odolná proti vodě a velice pevná, může dojít k poškození, pokud dojde ke kontaktu s agresivními čistícími prostředky a silnými chemikáliemi, které mohou reagovat s materiálem desky, toto může způsobit na povrchu skvrny a zbarvení.

Při čištění nepoužívejte abrazivní čistící prostředky, které mohou poškrábat lesklý povrch a zmatnit ho, ten pak ztratí lesk. Nikdy nepoužívejte agresivní chemikálie jako jsou ty na čištění trouby, WC čističe, čistič odpadů nebo mycí prostředek obsahující silné alkálie (NaOH, KOH), nebo kyselinu fluorovodíkovou (HF). Tyto chemické látky jsou obsaženy v některých čistících prostředcích k dostání na trhu, a dokonce i krátkodobé vystavení těmto látkám nenávratně poškodí povrch desky.

Na čištění křemenných ploch se nepoužívají totožné čistící prostředky jako na přírodní granity, či keramiku. Z tohoto důvodu je důležité, čistit a leštit povrch výrobku vhodným prostředkem pro čištění povrchu křemene. Pro denní čištění doporučujeme, použít teplou čistou vodu s tekutým mýdlem, poté osušte povrch ručníkem. Nepoužívejte čistící prostředky používané pro čištění keramického umyvadla. Pro snadnější údržbu, očistěte skvrny od zubní pasty, krému, oleje, pěny na holení atp., ihned poté, co k nim dojde.



Camargue®