

Buddy II - Instruction for use

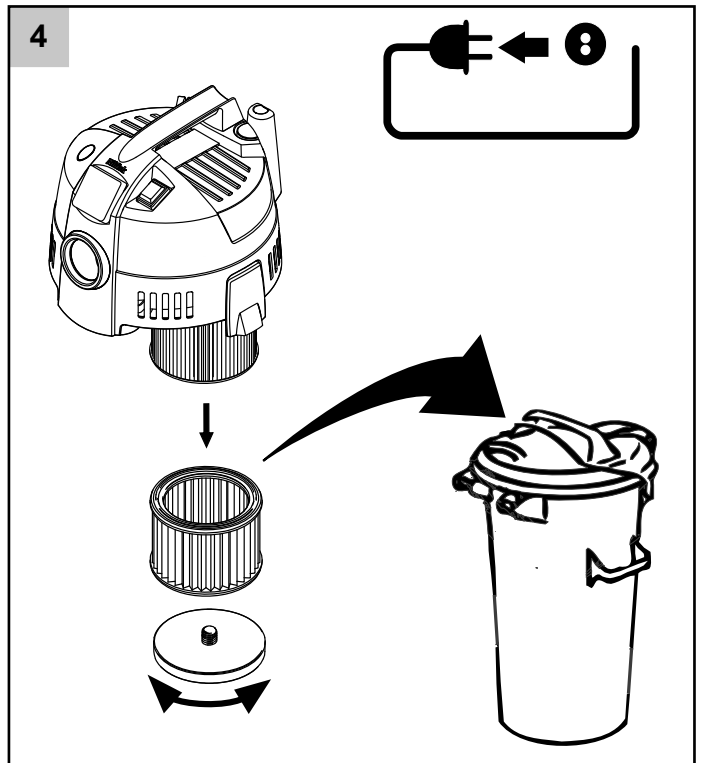
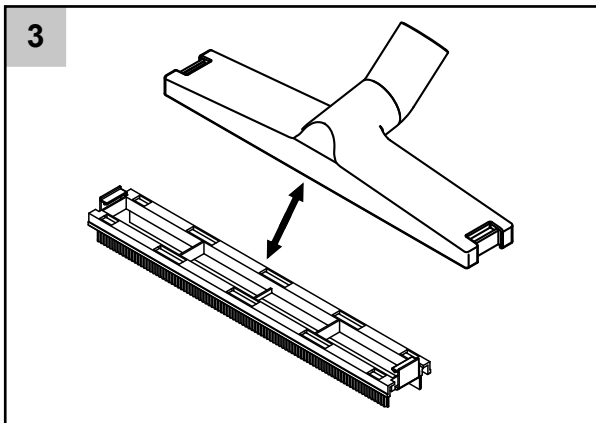
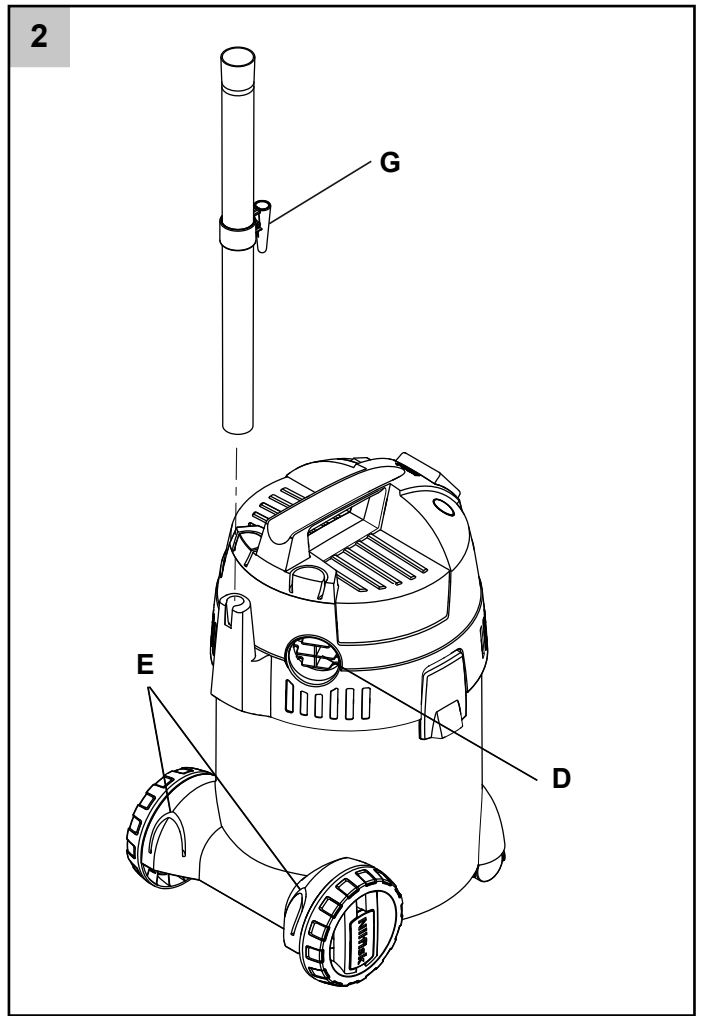
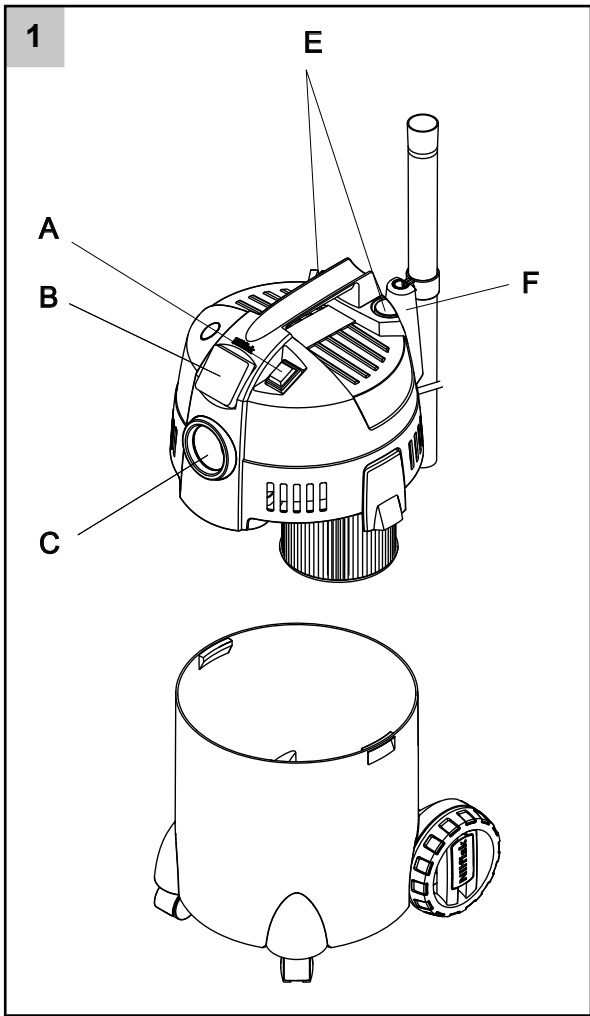




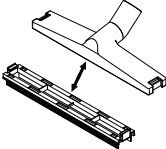


Nilfisk Buddy II

EN	Instructions for use	6 - 10
DE	Betriebsanleitung	11 - 15
FR	Instructions d'utilisation	16 - 20
ES	Instrucciones de manejo	21 - 25
PT	Instruções de operação	26 - 30
IT	Istruzioni sull'uso	31 - 35
NL	Gebruiksaanwijzing	36 - 40
EL	Οδηγίες χρήσης	41 - 45
SV	Bruksanvisning	46 - 50
NO	Instruksjonsbok	51 - 55
DA	Brugsvejledning	56 - 60
FI	Käyttöohje	61 - 65

- EN
- DE
- FR
- ES
- PT
- IT
- NL
- EL
- SV
- NO
- DA
- FI



Optional accessories - Optionales Zubehör - Accessoires en option - Accesorios opcionales - Acessórios opcionais - Accessori opzionali - Optionele accessoires - Προαιρετικά εξαρτήματα - Valfría tillbehör - Valgfritt tilbehør - Ekstra tilbehør - Lisävarusteet

81943049	Wet/dry nozzle	
81943047	Filter kit	
81943048	Dust bag 4 pcs.	

EN

DE

FR

ES

PT

IT

NL

EL

SV

NO

DA

FI

EN

Bäste Nilfisk-kund

Gratulerar till köpet av din nya Nilfisk-dammsugare.

DE

FR

Läs igenom detta dokument innan du använder apparaten första gången och förvara det på en åtkomlig plats.

ES

PT

Användningsändamål och föreskriven användning

Dammsugaren är endast avsedd för privat användning, t.ex. i hemmet, hobbyverkstaden, vid rengöring av bilen – uppsugning av ofarligt damm och ej antändbara vätskor.

IT

NL

EL

Symboler som används för att markera instruktioner**VARNING!**

Fara som kan leda till allvarliga person- eller sakskador.

SV

NO

DA

Viktiga varningar**VARNING!**

- Mekaniska, elektriska eller värmeskyddsenheter får inte modifieras.
- Denna apparat kan användas av barn från 8 år och uppåt och av personer med reducerad fysisk, sensorisk eller mental förmåga, eller med bristande erfarenhet och kunskap, om de hålls under uppsikt eller har fått instruktioner om hur apparaten används på ett säkert sätt och känner till riskerna.
- Barn bör hållas under

FI

uppsikt för att säkerställa att de inte leker med apparaten.

- Rengöring och användarunderhåll skall inte utföras av barn utan tillsyn av vuxen.
- Spola aldrig av dammsugarens överdel med vatten. Personfara, kortslutningsrisk.
- Använd aldrig dammsugaren utan filter eller om filtret är skadat.
- Dammsugaren har en blåsfunktion. Blås inte ut luften i öppna utrymmen. Använd endast blåsfunktionen med ren slang. Damm kan vara skadligt för hälsan.

Farliga material**VARNING!**

Uppsugning av farliga material kan orsaka allvarliga personskador eller i värsta fall dödsolyckor.

Följande material får inte sugas upp med dammsugaren:

- hälsofarligt damm
- hett material (t.ex. brinnande cigaretter, het aska etc.)
- brandfarliga, explosiva, frätande vätskor (t.ex. bensin, lösningsmedel, syror, alkaliska lösningar,

etc.)

- brandfarligt, explosivt damm (t.ex. magnesium- eller aluminiumdamm etc.)

Elektrisk anslutning

WARNING!

- ⚠ • Innan du använder dammsugaren ska du kontrollera att spänningen som anges på dammsugarens märkplåt överensstämmer med spänningen i el-nätet.
- Vi rekommenderar att dammsugaren ansluts över en jordfelsbrytare.
- Dammsugaren får inte användas om nätkabel eller stickkontakt är behäftade med skador. Kontrollera regelbundet nätkabeln och stickkontakten efter skador. Om nätkabeln är skadad måste den bytas ut av Nilfisk-service eller behörig elektriker innan maskinen tas i bruk, för att förhindra att fara uppstår.
- Hantera inte nätkabel eller stickkontakt med våta/fuktiga händer.
- Håll i stickkontakten när maskinen kopplas bort från el-nätet. Ta tag i

stickkontakten, dra aldrig i nätkabeln. Stickkontakten ska alltid tas bort från vägguttaget innan service eller reparation utförs på maskin eller kabel.

Underhåll

Ta alltid bort stickkontakten från vägguttaget innan något underhåll utförs på maskinen.

Lämna in maskinen för återvinning



Förpackningen kan återvinnas. Lämna komponenterna till återvinning istället för att kasta dem i hushållssoporna. Du kan även lämna förpackningen direkt till din lokala Nilfisk-återförsäljare för korrekt återvinning.

Enligt WEEE-direktiv 2012/19/EC om gamla elektriska och elektroniska produkter, måste uttjänta elektriska produkter inlämnas separat och återvinnas på ett miljövänligt sätt. Kontakta de lokala myndigheterna eller närmaste återförsäljare för ytterligare information.

Garanti

Nilfisk lämnar två års garanti på dammsugare för hemmabruk. Om dammsugaren eller dess tillbehör lämnas in för reparation måste en kopia av kvittot visas upp.

Garantireparationer utförs under följande villkor:

- att felet kan anses bero på fel eller brister i material eller utförande. (vanligt slitage och felaktig användning omfattas inte av garantin).
- att riktlinjerna i denna bruksanvisning har följts noga.
- att inga reparationer eller försök till reparationer har utförts av andra än Nilfisk-utbildade servicetekniker.
- att endast originaltillbehör har använts.
- att produkten inte har skadats, t.ex. utsatts för slag, stötar eller frost.
- att dammsugaren inte har använts för uthyrning eller annan form av kommersiell användning.

Batterier, lampor och utnötta delar omfattas inte av garantin.

Om defekter uppstår under garantiperioden och Nilfisk meddelas om detta, kommer Nilfisk att efter eget gottfinnande antingen reparera defekterna, ersätta

EN

DE

FR

ES

PT

IT

NL

EL

SV

NO

DA

FI

EN

enheten eller återbetala inköpsbeloppet vid retur av enheten. Öppnande av enhetens hölje gör garantin ogiltig. Ytterligare anspråk under garantin kan inte göras. Kundens lagstadgade garantirättigheter påverkas inte. Garantianspråk gentemot tillverkaren skall riktas till tillverkaren. Lagstadgade garantirättigheter påverkas inte i detta fall heller.

DE

FR

ES

Uppsugning av vätska

Före uppsugning av vätskor ska filtersäcken alltid tas bort. Sätt in filtret för vätsugning. Kontrollera att flottören fungerar som den ska. Vid skumbildning eller om vätska tränger ut ur maskinen ska arbetet omedelbart avslutas och smutsbehållaren tömmas.

PT

IT

NL

Anslutning av elapparater

Använd endast uttaget på dammsugaren för det ändamål som föreskrivs i bruksanvisningen. Innan apparat ansluts till apparatuttaget:

1. Stäng av dammsugaren.
2. Stäng av den apparat som ska anslutas.

WARNING! För de apparater som är anslutna till apparatuttaget ska respektive apparats bruksanvisning och säkerhetsföreskrifterna i dessa följas. Dra alltid ut dammsugarssladden helt före användning.

EL

SV

NO

DA

FI

3. **WARNING!** IP24 endast när det vattentäta locket är stängt och utan ansluten kontakt.

Strömförbrukningen för den anslutna apparaten får aldrig överstiga värdet som anges på dammsugarens typskylt.

Den driftspänning som finns angiven på typskylten måste överensstämma med nätspänningen.

Identifiering av delarna (ref. bild 1&2, sidan 4)

- A. Strömbrytare
- B. Anslutning för el-verktyg*
- C. Anslutning för dammsugar slang
- D. Anslutning för utblåsfunktion
- E. Tillbehörsförvaring
- F. Kabelförvaring
- G. Snabbfäste

* Varierar beroende på modell.

Tekniska specifikationer

Modell	Buddy II 12	Buddy II 18	Buddy II 18 Inox	Buddy II 18T	Buddy II 18T Inox
	EU, UK, ZA, AU, CN	EU, UK, ZA, AU, CN	EU, UK, ZA, AU, CN	EU, UK, ZA, AU, CN	EU, UK
	12 l	18 l	18 l Inox	18 l med eluttag	18 l Inox med eluttag
Nätspänning (V)	220 - 240	220 - 240	220 - 240	220 - 240	220 - 240
P _{NOM} (W)	1150	1150	1150	1150	1150
P _{max} (W)	1250	1250	1250	1250	1250
EI-uttag max (W)	NA	NA	NA	1100	1100
IP	X4	X4	X4	X4	X4
Behållarens kapacitet (L)	12	18	18	18	18
Behållarmaterial	Plast	Plast	Metall	Plast	Metall
EI-kabel - längd (m)	4	4	4	6	6

Driftsanvisningar

Starta dammsugaren

På/Av-läge "A" (ref. sida 48)

Strömställarläge "0-I"

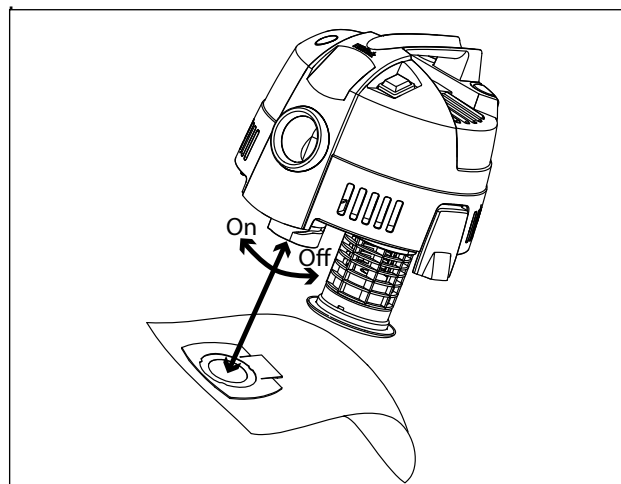
I 0	Strömställar- läge	Funktion
	I	På
	0	Av

Filterbyte (ref. bild 4, sidan 4)

1. Koppla från strömförsörjningen.
2. Vrid filterskivan moturs. Ta försiktigt bort filtret och kontrollera att det inte är skadat. Byt ut filtret om nödvändigt och bortskaffa filtret enligt gällande bestämmelser. Om du använder våt-/torrfilter kan du rengöra filtret med tryckluft (håll tillräckligt avstånd så att inte filtret skadas av luftströmmen) eller skölj med vatten. Torka filtret före användning.
3. Rengör filtertätningssområdena noggrant, montera filtret och dra åt det medurs.

Byte av filtersäck

1. Koppla från strömförsörjningen.
2. Vrid försiktigt pappklaffen på inloppsdonet moturs och ta bort den använda dammsugarpåsen. Bortskaffa dammsugarpåsen enligt gällande bestämmelser.
3. Montera den nya dammsugarpåsen genom att försiktigt trycka den mot inloppsdonet och vrida medurs. Nilfisk rekommenderar att man alltid använder Nilfisks original dammsugarpåsar, avsedda för fint damm.



EN

DE

FR

ES

PT

IT

NL

EL

SV

NO

DA

FI

EN

Försäkran om överensstämmelse

DE

Vi,

Nilfisk A/S
Kornmarksvej 1
DK-2605 Broendby
DANMARK

FR

ES

intygar härmed att

PT

Produkt: Dammsugare för våt och torr användning
Beskrivning: 230-240 V, 50/60 Hz, IPX4
Typ: Buddy II

IT

överensstämmer med följande standarder:

NL

EN 60335-1:2012+A11:2014
EN 60335-2-2:2010+A11:2012+A1:2013
EN 55014-1:2006+A1:2009+A2:2011

EL

EN 55014-2:2015
EN 61000-3-2:2014
EN 61000-3-3:2013

SV

EN 50581:2012

NO

I enlighet med bestämmelserna i:

2014/35/EU
2014/30/EU
2011/65/EU

DA

FI

Hadsund, 04-10-2017


Esben Graff

VP Portfolio Management, Consumer



HEAD QUARTER

DENMARK

Nilfisk A/S
Kornmarksvej 1
DK-2605 Broendby
Tel.: (+45) 4323 8100
Website: www.nilfisk.com

SALES COMPANIES

ARGENTINA

Nilfisk srl.
Edificio Central Park
Herrera 1855, 6th floor/604
Ciudad de Buenos Aires
Tel.: (+54) 11 6091 1571
Website: www.consumer.nilfisk.com.ar

AUSTRALIA

Nilfisk Pty Ltd
Unit 1/13 Bessemer Street
Blacktown NSW 2148
Tel.: (+61) 2 98348100
Website: www.consumer.nilfisk.com.au

AUSTRIA

Nilfisk GmbH
Metzgerstrasse 68
5101 Bergheim bei Salzburg
Tel.: (+43) 662 456 400 90
Website: www.nilfisk.at

BELGIUM

Nilfisk n.v.s.a.
Riverside Business Park
Boulevard Internationalelaan 55
Bâtiment C3/C4 Gebouw
Bruxelles 1070
Tel.: (+32) 24 67 60 50
Website: www.consumer.nilfisk.be

Brazil

Nilfisk do Brasil
Av. Eng. Luis Carlos Berrini, 550
40 Andar, Sala 03
SP - 04571-000 Sao Paulo
Tel.: (+11) 3959-0300 / 3945-4744
Website: www.nilfisk.com.br

CANADA

Nilfisk Canada Company
240 Superior Boulevard
Mississauga, Ontario L5T 2L2
Tel.: (+1) 800-668-8400
Website: www.nilfisk.ca

CHILE

Nilfisk S.A. (Comercial KCS Ltda)
Salar de Llamara 822
8320000 Santiago
Tel.: (+56) 2684 5000
Website: www.nilfisk.cl

CHINA

Nilfisk
4189 Yindu Road
Xinzhuang Industrial Park
201108 Shanghai
Tel.: (+86) 21 3323 2000
Website: www.nilfisk.cn

CZECH REPUBLIC

Nilfisk s.r.o.
VGP Park Horní Počernice
Do Čertous 1/2658
193 00 Praha 9
Tel.: (+420) 244 090 912
Website: www.consumer.nilfisk.cz

DENMARK

Nilfisk Danmark A/S
Industrivej 1
Hadsund, DK-9560
Tel.: 72 18 21 20
Website: www.consumer.nilfisk.dk

FINLAND

Nilfisk Oy Ab
Koskelontie 23 E
02920 Espoo
Tel.: (+358) 207 890 600
Website: www.consumer.nilfisk.fi

FRANCE

Nilfisk SAS
26 Avenue de la Baltique
Villebon sur Yvette
91978 Courtaboeuf Cedex
Tel.: (+33) 169 59 87 24
Website: www.consumer.nilfisk.fr

GERMANY

Nilfisk GmbH
Guido-Oberdorfer-Straße 2-10
89287 Bellenberg
Tel.: (+49) (0)7306/72-444
Website: www.consumer.nilfisk.de

GREECE

Nilfisk A.E.
Αναπαύσεως 29
Κορωπί T.K. 194 00
Tel.: (30) 210 9119 600

Website: www.consumer.nilfisk.gr

HOLLAND

Nilfisk B.V.
Versterkerstraat 5
1322 AN Almere
Tel.: (+31) 036 5460760
Website: www.consumer.nilfisk.nl

HONG KONG

Nilfisk Ltd.
2001 HK Worsted Mills
Industrial Building
31-39, Wo Tong Tsui St.
Kwai Chung, N.T.
Tel.: (+852) 2427 5951
Website: www.nilfisk.com

HUNGARY

Nilfisk Kft.
II. Rákóczi Ferenc út 10
2310 Szigetszentmiklós-Lakihegy
Tel.: (+36) 24 475 550
Website: www.nilfisk.hu

INDIA

Nilfisk India Limited
Pramukh Plaza, 'B' Wing, 4th floor, Unit No. 403
Cardinal Gracious Road, Chakala
Andheri (East) Mumbai 400 099
Tel.: (+91) 22 6118 8188
Website: www.nilfisk.in

IRELAND

Nilfisk
1 Stokes Place
St. Stephen's Green
Dublin 2
Tel.: (+35) 3 12 94 38 38
Website: www.nilfisk.ie

ITALY

Nilfisk SpA
Strada Comunale della Braglia, 18
26862 Guardamiglio (LO)
Tel.: (+39) (0) 377 414021
Website: www.nilfisk.it

JAPAN

Nilfisk Inc.
1-6-6 Kita-shinyokohama, Kouhoku-ku
Yokohama, 223-0059
Tel.: (+81) 45548 2571
Website: www.nilfisk.com

MALAYSIA

Nilfisk Sdn Bhd
Sd 33, Jalan KIP 10
Taman Perindustrian KIP
Sri Damansara
52200 Kuala Lumpur
Tel.: +603 6275 3120
Website: www.nilfisk.com

MEXICO

Nilfisk de Mexico, S. de R.L. de C.V.
Pirineos #515 Int.
60-70 Microparque
Industrial WSantiago
76120 Queretaro
Tel.: (+52) (442) 427 77 00
Website: www.nilfisk.com

NEW ZEALAND

Nilfisk Limited
Suite F, Building E
42 Tawa Drive
0632 Albany Auckland
Tel.: (+64) 9 414 1996
Website: www.nilfisk.com

NORWAY

Nilfisk AS
Bjørnerudveien 24
1266 Oslo
Tel.: (+47) 22 75 17 80
Website: www.consumer.nilfisk.no

PERU

Nilfisk S.A.C.
Calle Boulevard 162, Of. 703, Lima 33- Perú
Lima
Tel.: (511) 435-6840
Website: www.nilfisk.com

POLAND

Nilfisk Sp. Z.O.O.
Millenium Logistic Park
ul. 3 Maja 8, Bud. B4
05-800 Pruszków
Tel.: (+48) 22 738 3750
Website: www.consumer.nilfisk.pl

PORTUGAL

Nilfisk Lda.
Sintra Business Park
Zona Industrial Da Abrunheira
Edifício 1, 1º A
P2710-089 Sintra
Tel.: (+351) 21 911 2670
Website: www.nilfisk.pt

RUSSIA

Nilfisk LLC
Vyatskaya str. 27, bld. 7/1st

127015 Moscow
Tel.: (+7) 495 783 9602
Website: www.consumer.nilfisk.ru

SINGAPORE

Den-Sin
22 Tuas Avenue 2
639453 Singapore
Tel.: (+65) 6268 1006
Website: www.densin.com

SLOVAKIA

Nilfisk s.r.o.
Bancikovej 1/A
SK-821 03 Bratislava
Tel.: (+421) 910 222 928
Website: www.consumer.nilfisk.sk

SOUTH AFRICA

Nilfisk (Pty) Ltd
Kimbult Office Park, 9 Zeiss Road
Laser Park, Honeydew
Johannesburg
Tel.: (+27) 118014600
Website: www.nilfisk.co.za

SOUTH KOREA

Nilfisk Korea
3F Duksoo B/D, 317-15
Sungsoo-Dong 2Ga
Sungdong-Gu, Seoul
Tel.: (+82) 2497 8636
Website: www.nilfisk.co.kr

SPAIN

Nilfisk S.A.U
Paseo del Rengle, 5 Planta. 9-10
08302 Mataró
Tel.: (34) 93 741 2400
Website: www.consumer.nilfisk.es

SWEDEN

Nilfisk AB
Taljegårdsgatan 4
431 53 Mölndal
Tel.: (+46) 31 706 73 00
Website: www.consumer.nilfisk.se

SWITZERLAND

Nilfisk AG
Ringstrasse 19
Kircheberg/Industri Stelz
9500 Wül
Tel.: (+41) 71 92 38 444
Website: www.consumer.nilfisk.ch

TAIWAN

Nilfisk Ltd
Taiwan Branch (H.K)
No. 5, Wan Fang Road
Taipei
Tel.: (+88) 6227 00 22 68
Website: www.nilfisk.tw

THAILAND

Nilfisk Co. Ltd.
89 Soi Choekchai-Ruammitr
Viphavadee-Rangsit Road
Ladyao, Jatuchak, Bangkok 10900
Tel.: (+66) 2275 5630
Website: www.nilfisk.co.th

TURKEY

Nilfisk A.S.
Serifali Mh. Bayraktar Bulv. Sehit Sk. No:7
Umraniye, 34775 Istanbul
Tel.: +90 216 466 94 94
Website: www.consumer.nilfisk.com.tr

UNITED ARAB EMIRATES

Nilfisk Middle East Branch
SAIF-Zone
P.O. Box 122298
Sharjah
Tel.: (+971) (0) 655-78813
Website: www.nilfisk.com

UNITED KINGDOM

Nilfisk Ltd.
Nilfisk House, Bowerbank Way
Gilwilly Industrial Estate, Penrith
Cumbria CA11 9BQ
Tel.: (+44) (0) 1768 868995
Website: www.consumer.nilfisk.co.uk

UNITED STATES

Nilfisk Inc.
14600 21st Avenue North
Plymouth, MN-55447
Tel.: (+1) 800-989-2235
Website: www.nilfisk.com

VIETNAM

Nilfisk Vietnam
No. 51 Doc Ngu Str.
P. Vinh Phúc, Q.Ba Dinh
Hanoi
Tel.: (+84) 761 5642
Website: www.nilfisk.com