

The Art collection

SMARTWA **BY NQD** **DESIGN
PANELS**

MONTERINGSINSTRUKTION

Smartwall Designpanel med äkta träfanér
för vägg- och takbeklädnad inomhus.

553 x 2700 x 9,5mm



VIKTIG INFORMATION

Förberedelser

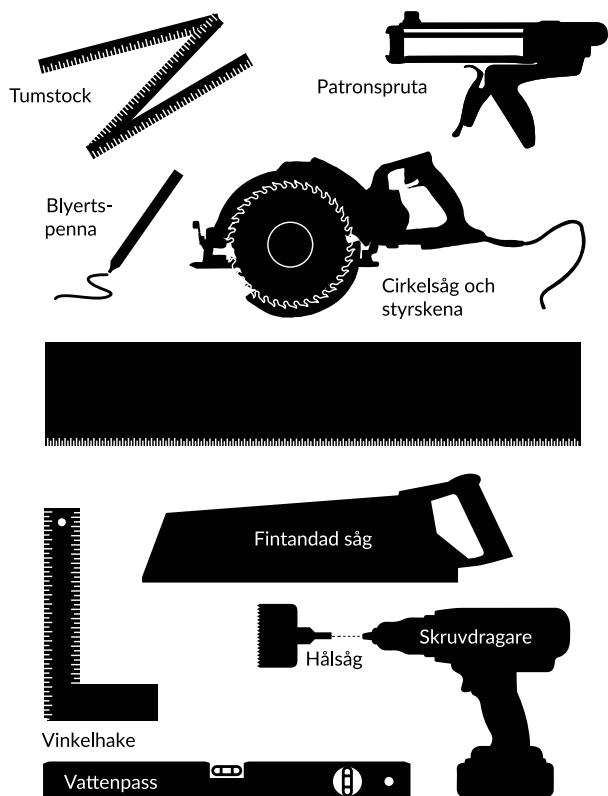
Om fackman anlitas skall även denne läsa hela monteringsanvisningen innan montering påbörjas. NQD tar inget ansvar för uppenbara fel eller förluster som kan konstaterats före monteringen. Förvara Smartwall Designpanelerna i sin förpackning och i minst 12 timmar i det rum där de ska monteras för acklimatisering.

Smartwall Designpaneler kan monteras både på innetak och stående eller liggande på vägg i uppvärmd miljö inomhus. Det är viktigt att väggen där panelerna ska monteras är plan, avvikelser över 4 mm per meter måste åtgärdas före uppsättning. Designpanelerna får inte installeras i miljöer där luftfuktigheten överstiger 60%. Överstiger luftfuktigheten 60% rekommenderas avfuktare.

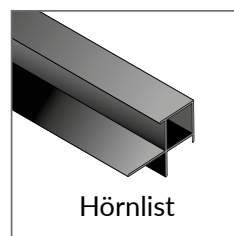
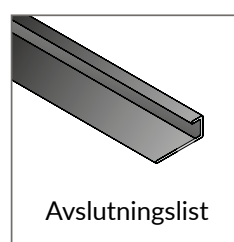
- Acklimatisera Designpanelen i samma rum som de ska monteras i minst 12 timmar.
- Tag bort spikar eller andra utskjutande föremål från väggytan.
- Tag bort alla lister och täcklock till eluttag och strömbrytare e.l. Dessa återmonteras sedan när panelerna är monterade, glöm inte påbyggnadsringar till apparatdosor.

Tack för att just ni har köpt Smartwall Designpaneler! Glöm inte att dela med er av era bilder på sociala medier. Använd hashtaggen #mysmartwall när ni lägger upp era bilder och tagga @smartwallbynqd! Era bilder inspirerar andra!

Rekommenderade verktyg för montering:



Tillbehör för att montera våra Designpaneler



Att tänka på vid arbete med i Smartwall Designpaneler

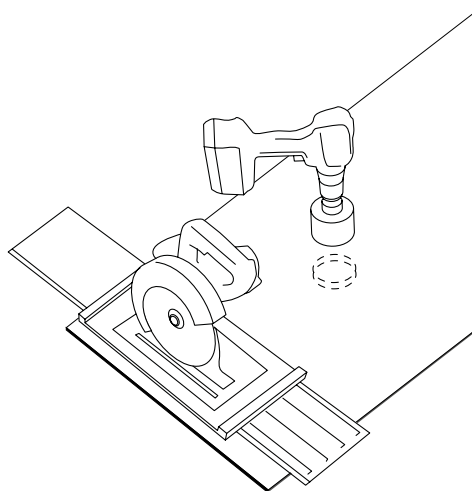
Ställ inte Designpanelen direkt på golvet, det gör att MDF-fanéren kan gå sönder om den rör vid något hårt. Ställ Designpanelen ovanpå en kartong eller något mjukt underlag. Äkta träfanér kan variera i färg och utseende från remsa till remsa och panel till panel.

Förberedelser

- Snabbhårdande monteringslim i patronspruta till lameller och väggar.
- Maskeringstejp till sågning och borrning
- Påbyggnadsringar till apparatdosor

Sågning

När man ska såga Designpanelen rekommenderas att man först tejpar området där snittet ska vara med vanlig maskeringstejp. Använd en fintandad handsåg för fanér eller en sänk-/cirkelsåg med fintandad klinga försedd med styrskena för bästa resultat. Slipa snittet försiktigt med sandpapper (finkornigt 240).

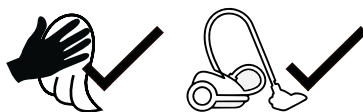


Borrning av hål

När man ska borra i akustikpanelen rekommenderas att man först tejpar området där hålet ska vara med vanlig maskeringstejp. Använd borrar/hålsåg. Tänk på att förse hålet med en lämplig påbyggnadsring för att förlänga befintliga apparatdosor, innan du monterar tillbaka täcklocken.

Rengöring

Använd en lätt fuktad trasa eller en dammsugare för rengöring.

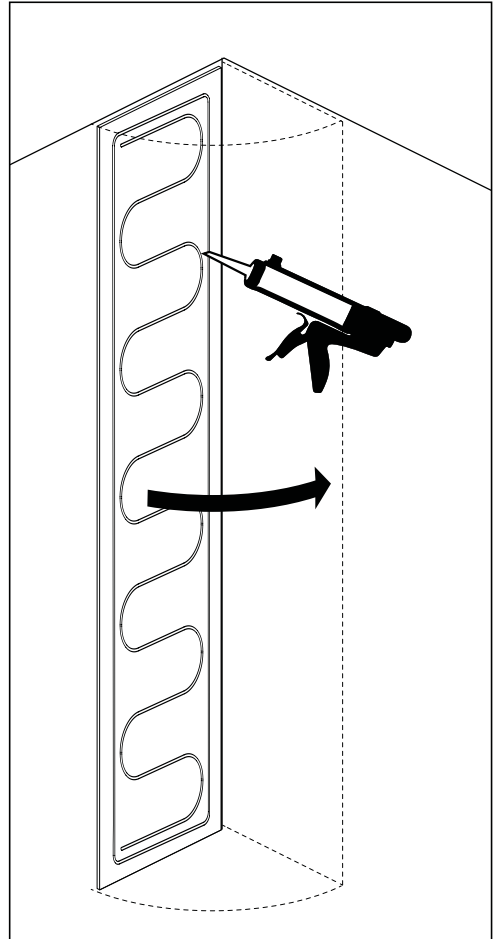


VIKTIGT!

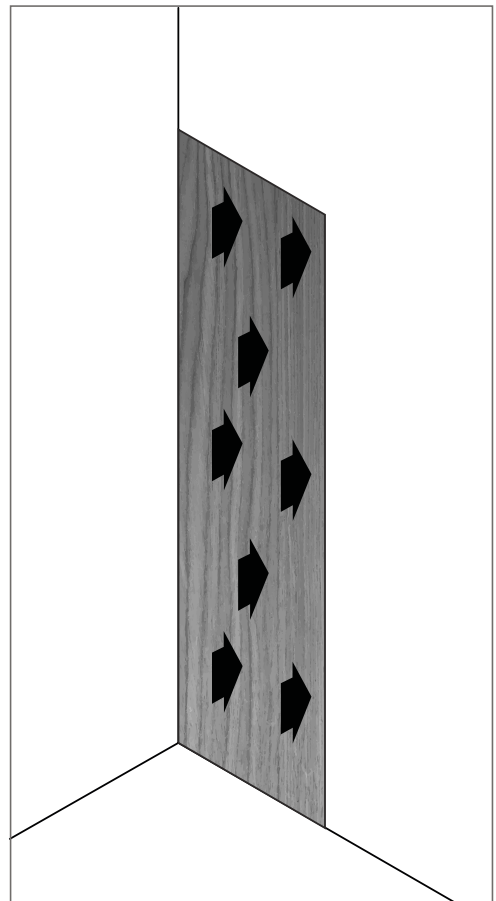
Smartwall Designpaneler är inte konstruerade för att bära någon last. Om man ska sätta upp något på väggen där Designpanelerna sitter monterade, måste skruven för ändamålet fästa ordentligt i väggen bakom panelen. Väggen bakom Designpanelen måste vara konstruerad för bärigheten, använd skruv efter last och väggens beskaffenhet.

Limma Designpanelerna

- Förbered väggytan genom att avlägsna defekter såsom lösa tapet- eller färgområden.
- Rengör ytan genom att ta bort eventuellt lös smuts eller damm.
- Om ytan nyligen har blivit målad eller primad, säkerställ helt torr innan installation.
- Limma på baksidan av vägghpanelerna med snabbhärdande monteringslim.



Pressa med jämt tryck över hela Designpanelen. Håll panelen under tryck, enligt monteringslimmets anvisningar.



DESIGNPANELER MELLAN TVÅ BEFINTLIGA VÄGGAR

1
Mät höjden på den befintliga väggen. Såga väggspanelen i rätt höjd med en cirkelsåg eller sänksåg.

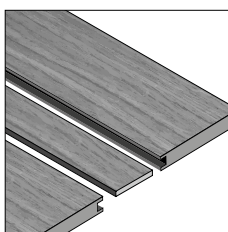
2 START
Börja montera första panelen i hörnet.

3
Montera resterande väggspaneler på samma sätt. Utom de två sista panelerna. Väljer ni att använda vår skarvlist så tänk på att den bygger ca 1,5mm.

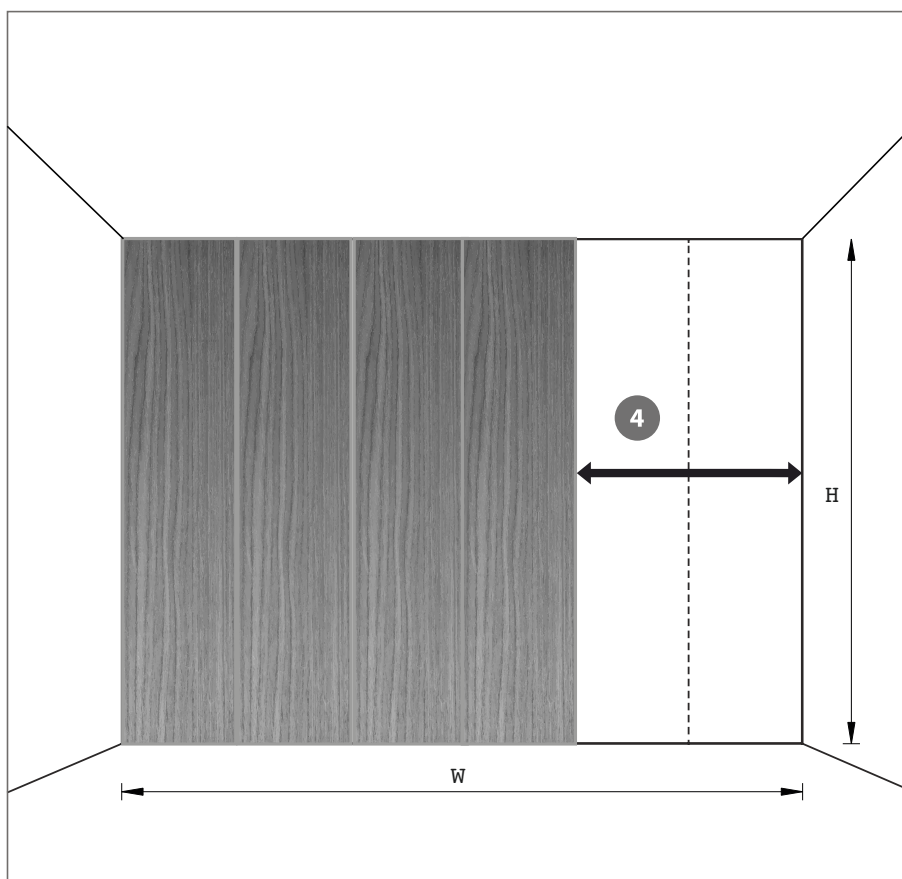
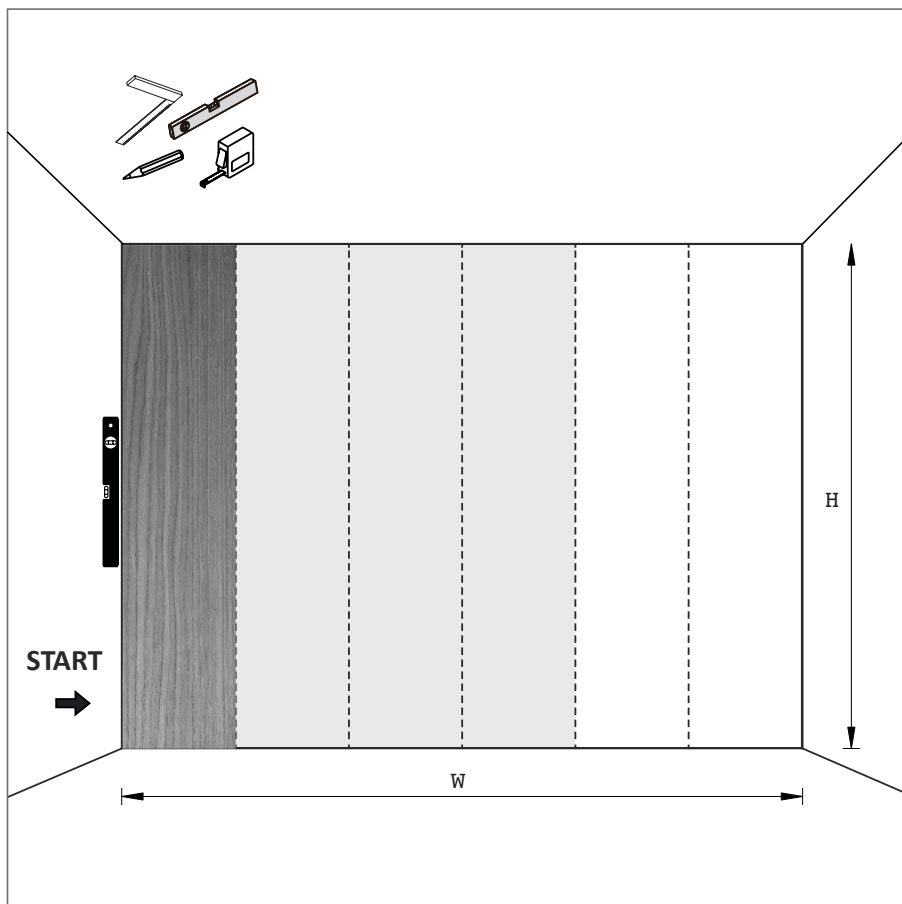
Använd vattenpass vid montering av varje panel så att väggen blir rak.

4
Mät från den befintliga väggen till väggspanelen. Såga sista väggspanelen i rätt breddmått med cirkelsåg eller sänksåg.

5
Montera ihop detta löst med vår skarvlist.



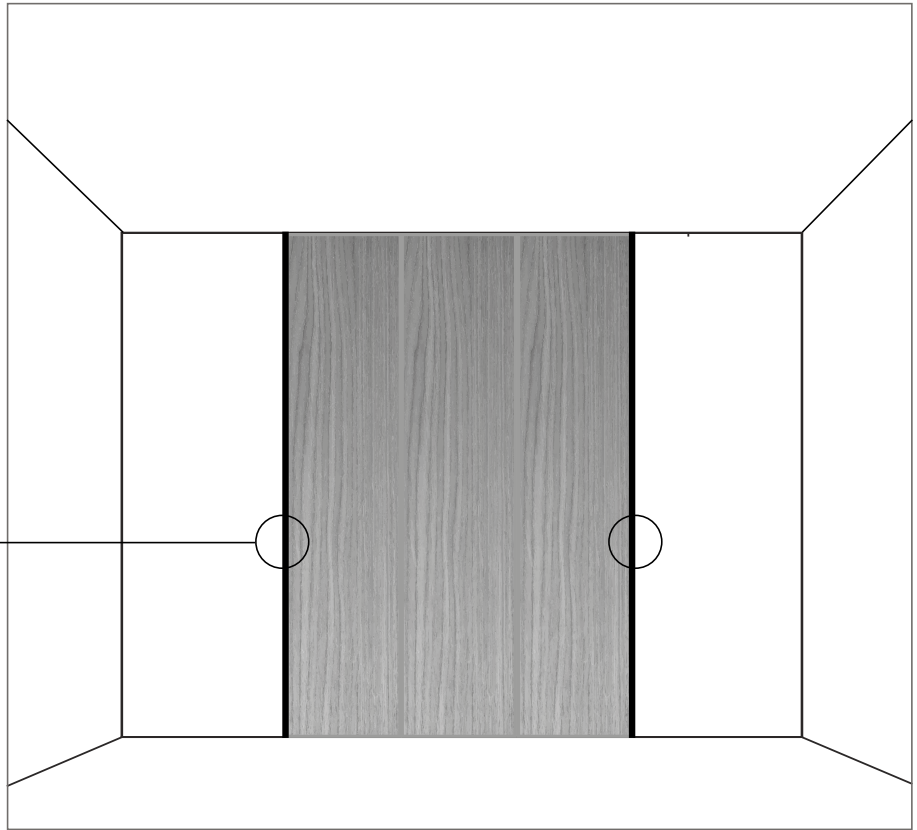
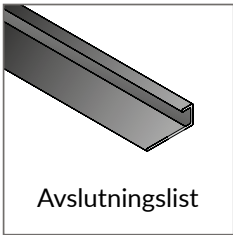
6
Vik in de två sista panelerna tillsammans.



UPPSÄTTNING AV FONDVÄGG MED SMARTWALL DESIGNPANEL

Smartwall avslutningslist

För att få till eleganta hörn rekommenderas Smartwall avslutningslist. Denna är avsedd att täcka panelens ytterändar. Använd snabbhärdande monteringslim för att montera avslutningslistan.

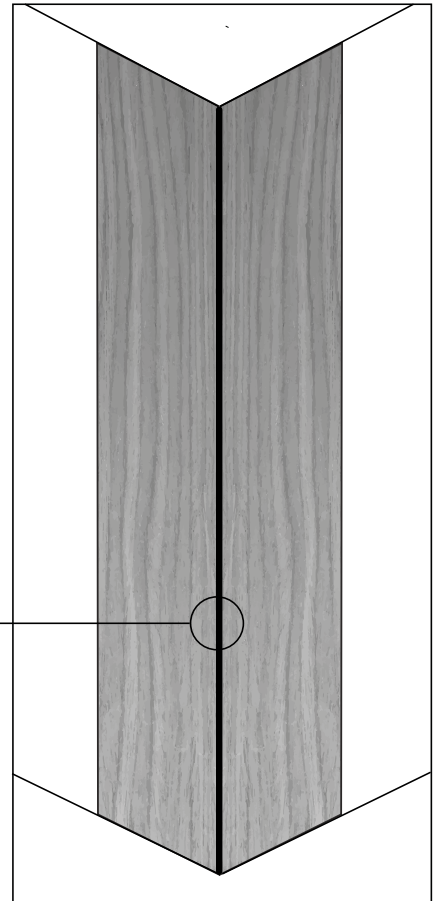
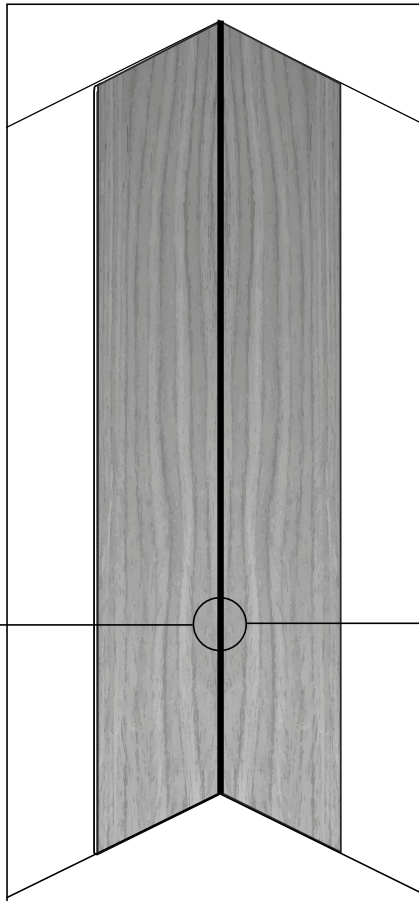
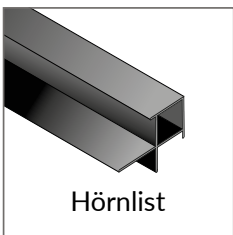


UPPSÄTTNING I INNERHÖRN

UPPSÄTTNING I YRRERHÖRN

Smartwall hörnlist

För att få till eleganta hörn rekommenderas Smartwall hörnlist. Använd snabbhärdande monteringslim för att montera avslutningslistan.



WE SHAPE OUR HOMES AND THEN OUR HOMES SHAPE US

Winston Churchill



The Art Collection, a handcrafted design wood veneer wall, offers a luxury, high quality, state of the art wood panelling solution.

LET'S DO GREAT THINGS TOGETHER

mysmartwall.com

SMARTWA BY NOD

[@smartwallbynqd](https://www.instagram.com/smartwallbynqd)