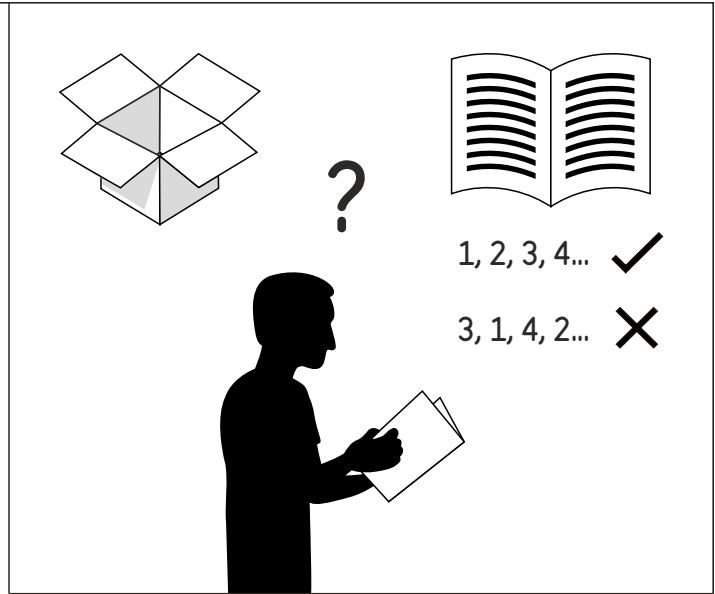
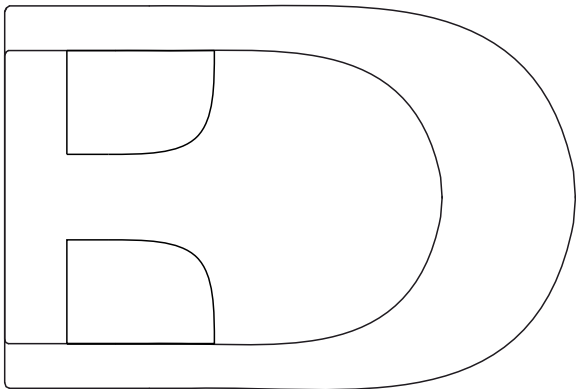
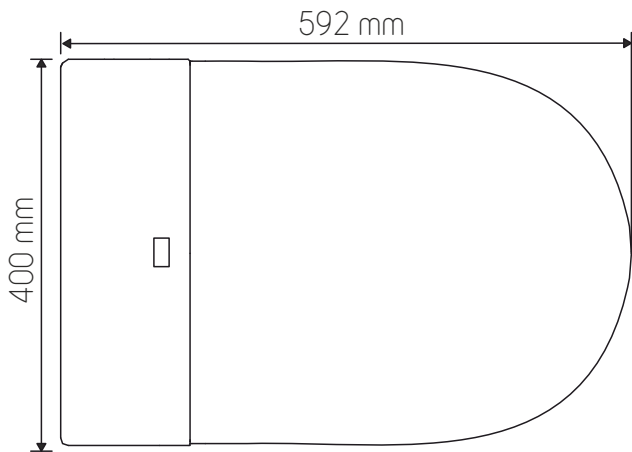
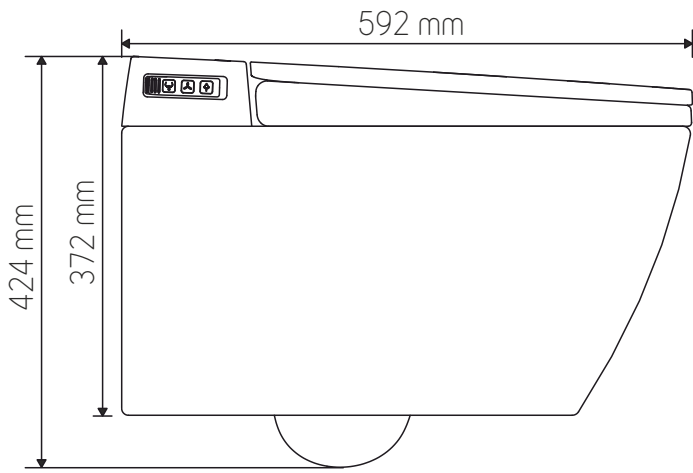


WALLHUNG ELECTRONIC TOILET



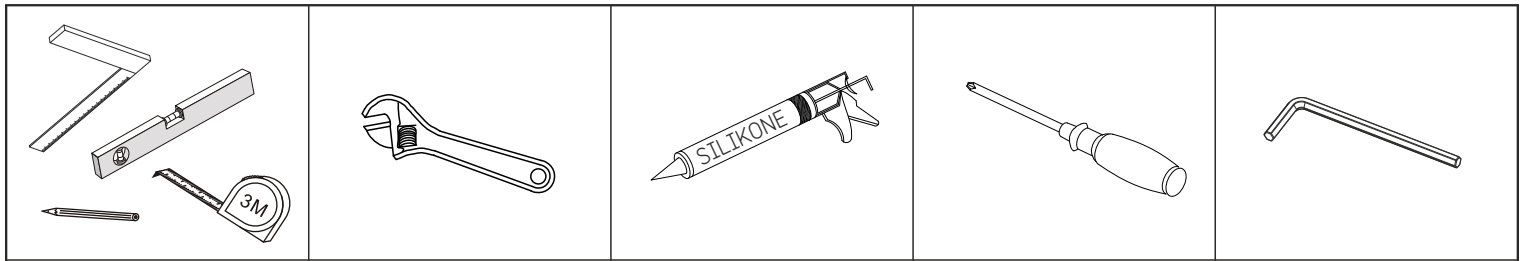
Min flush: 4 liter
Max flush: 6 liter

ELECTRONIC TOILET
 TYPE **Clean&Dry wallhung**
 VOLTAGE **230V - 50Hz**
 TOTAL **1600W**
 ART. NO. **T05**
 SIZE **40x37x59 cm**

BATH DELUXE®
www.bathdeluxe.com



MANUFACTURER **Bath Deluxe, s.r.o.**
Výtvarnická 1390
15600 Praha 5
Czech Republic



Verktyg / Værktøj / Verktøy / Työkalut / Tööriistad / Verkfæri / Tools / Werkzeuge / Outils / Gereedschap / Náradí / Orodje / Alati

BLUE
BLÁ
SININEN
MODRA
PLAVA

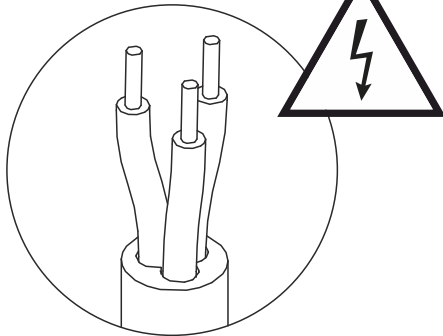
NEUTRAL
—

YELLOW
GUL
KELTAINEN
RUMEN
ŽUTA

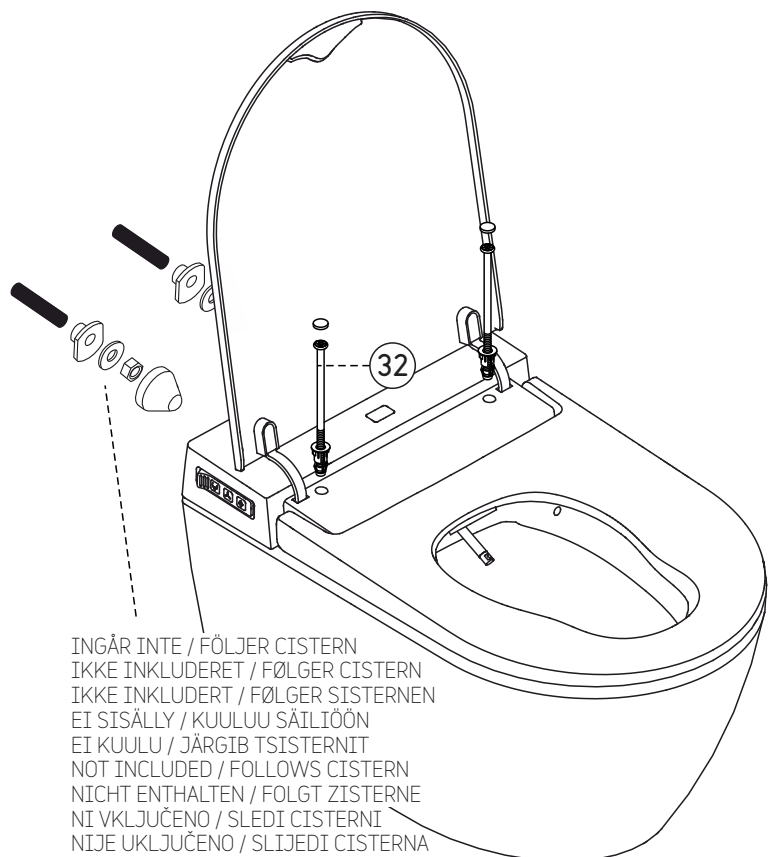
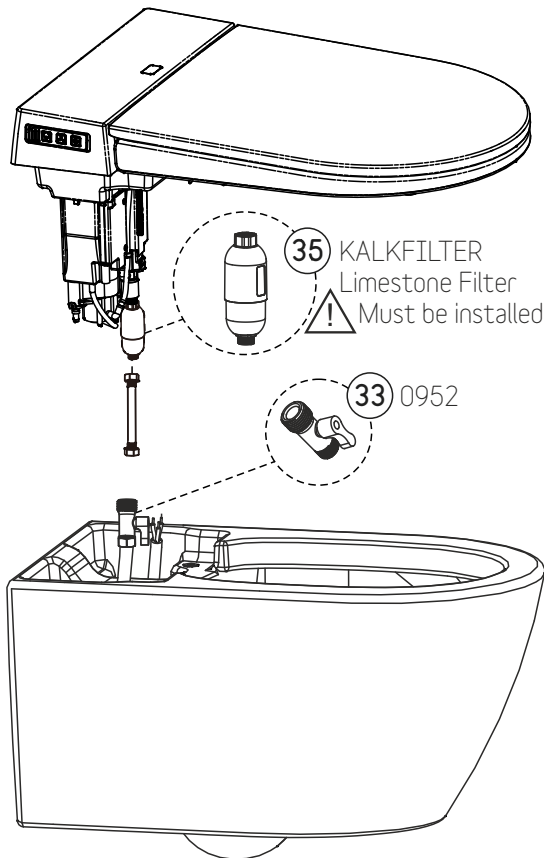
EARTH
⊥

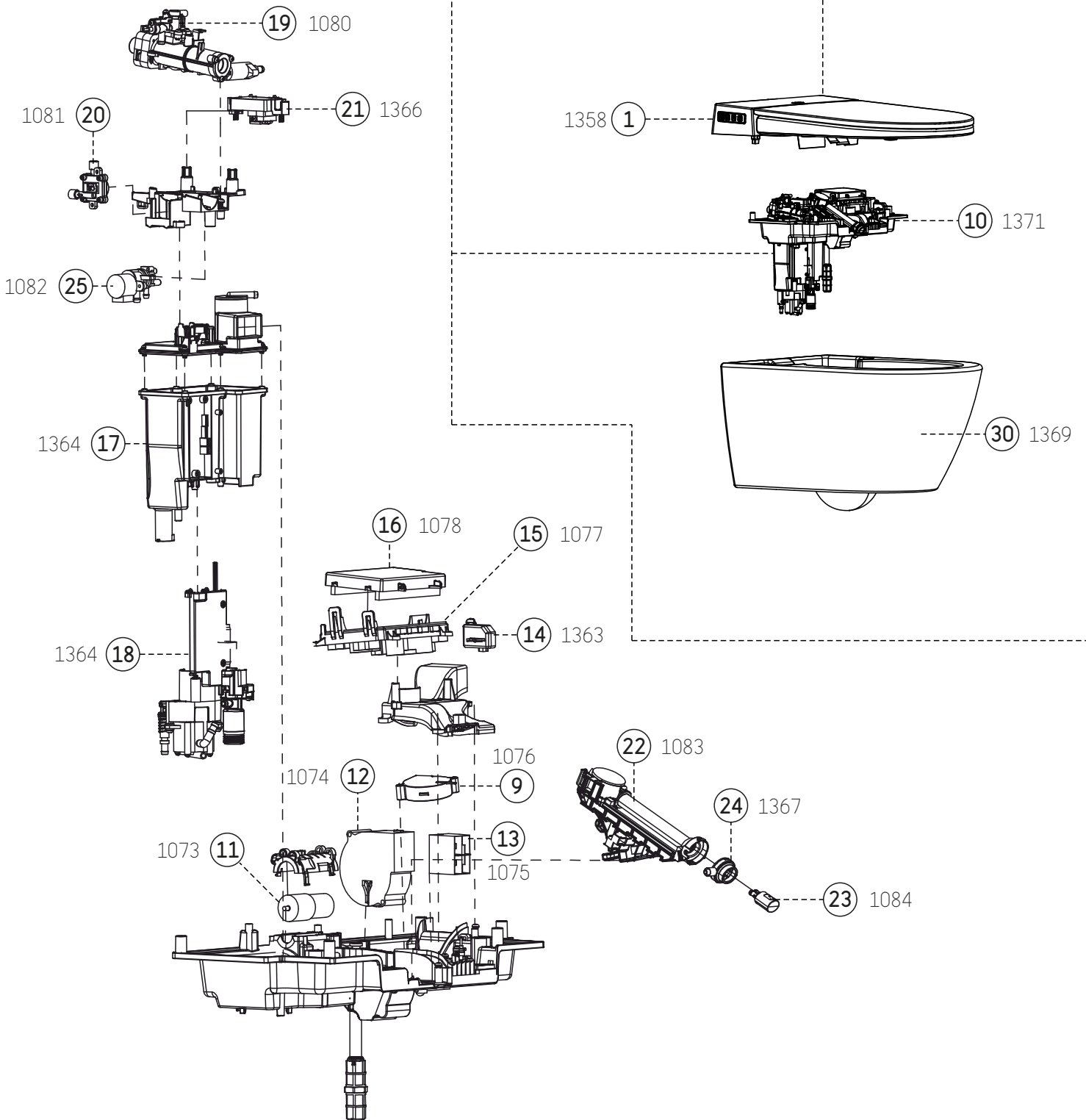
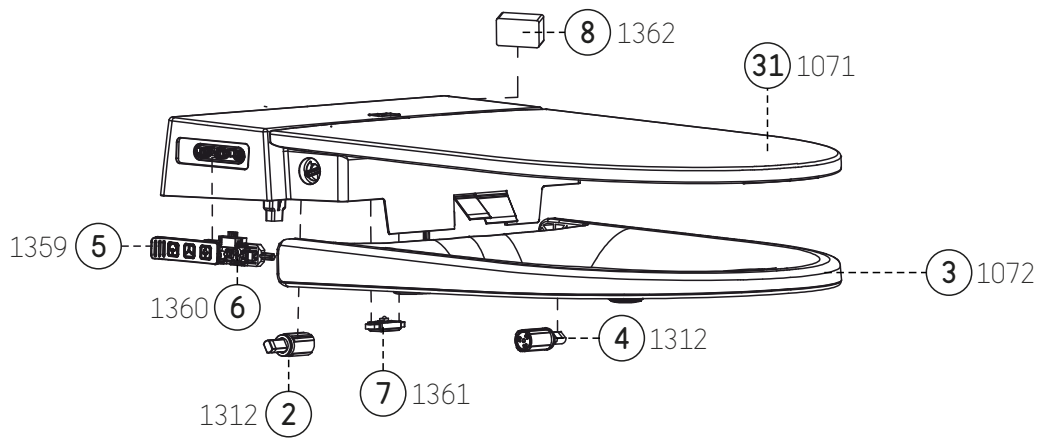
BROWN
BRUN
RUSKEA
RJAV
SMEDA

PHASE
+







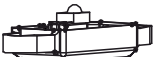
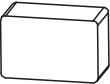

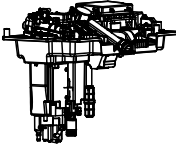
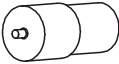


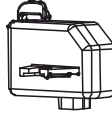



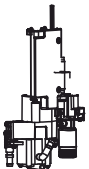
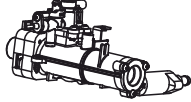
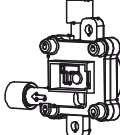
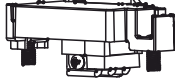
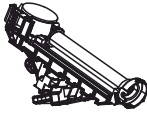


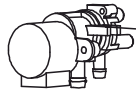
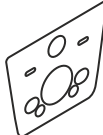
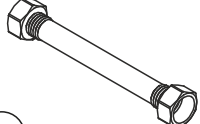

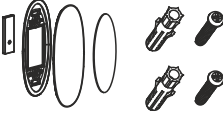
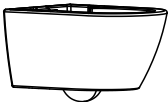







- S** OBS! Skall installeras av en behörig elektriker.
- DK** OBS! Skal tisluttes af autoriseret elektriker.
- N** MERK! Må kun installeres av en autorisert elektriker.
- FIN** HUOMIO: Asennuksen saa suorittaa vain valtuutettu sähköasentaja.
- EST** MÄRKUS: Lubatud paigaldada ainult volitatud elektrikul.
- IS** ATHS: Uppsetning skal aðeins framkvæmd af rafvirkja með full réttindi.
- GB** NOTE: To be installed by authorized electrician only.
- D** HINWEIS: Darf nur von einem zugelassenen Elektriker installiert werden.
- CZ** UPOZORNĚNÍ: Nutno instalovat pouze odborným elektrikářem
- SI** POZOR! Namestitev naj opravi le pooblaščen električar!
- HR** NAPOMENA: Samo stručna osoba smije instalirati proizvod.





Delar / Dele / Deler / Osat / Osad / Hlutar / Spareparts / Pièces détachées / Onderdelen / Náhradní díly / Rezervni deli / Rezervni dijelovi

 <p>① 1358</p>	 <p>②</p>	 <p>④ 1312</p>	 <p>③ 1072</p>	 <p>⑤ 1359</p>
 <p>⑥ 1360</p>	 <p>⑦ 1361</p>	 <p>⑧ 1362</p>	 <p>⑨ 1076</p>	 <p>⑩ 1371</p>
 <p>⑪ 1073</p>	 <p>⑫ 1074</p>	 <p>⑬ 1075</p>	 <p>⑭ 1363</p>	 <p>⑮ 1077</p>
 <p>⑯ 1078</p>	 <p>⑰</p>	 <p>⑱ 1364</p>	 <p>⑲ 1080</p>	 <p>⑳ 1081</p>
 <p>㉑ 1366</p>	 <p>㉒ 1083</p>	 <p>㉓ 1084</p>	 <p>㉔ 1367</p>	 <p>㉕ 1082</p>
 <p>㉖</p>	 <p>㉗ 0953</p>	 <p>㉘ 0949</p>	 <p>㉙</p>	 <p>㉚ 1369</p>
 <p>㉛ 1071</p>	 <p>㉜ 2x</p>	 <p>㉝ 0952</p>	 <p>㉞ 1436</p>	 <p>㉟</p>

S Installation av toalettskålen

Vi rekommenderar att du installerar ett kalkstenfilter för att förlänga produktens livslängd. Kalksten från sprutaggregatet ska rengöras regelbundet. Det är inte ett produktfel.

1. Säkerställ att alla gummipackningar på alla avloppsrör och leder är smorda med glidmedel för att undgå att gummipackningarna krullar ihop sig och orsakar läckage. För avkapning och montering av spol och avloppsrör, hänvisning till cisternens manual.
2. Montera installationsplattan på väggen genom att anpassa den med spol och avloppsröret, och sätt skruvstångarna från cisternen på väggen genom fixeringshålen på toaletten. Dra ut vattenslangen samt strömkabeln genom hålen på installationsplattan.
3. Dra vattentillförselslangen samt elkabeln genom hålen på baksidan av toaletten.
4. Flytta toaletten mot installationsplattan tills det snäpper till och toaletten är på plats.
5. Kontrollera med hjälp av ett vattenpass att toaletten är rak.
6. Montera stålringen, brickan samt muttern och plastpluggen på skruvstångarna från väggen och dra åt. Anslut vattentillförselslangen samt installera en avstängningsventil.
7. Tryck på spolknappen för att spola igenom och tömma avloppet.
8. Anslut vattentillförselslangen och elkabeln till toaletten. Montera toalettsitsen.
9. Fäst skruvarna på toalettsitsen.
10. När du har slutfört installationen av toaletten tar du bort skyddsförpackningen som toaletten står på.
11. Installera hållaren till fjärrkontrollen på väggen med hjälp av dubbelhäftande tejp eller skruvar.
12. Efter montering, testa för eventuella otätheter genom att spola toaletten flera gånger. Om det inte läcker något vatten, så avsluta med en silikonfog hela vägen runt mellan toaletten och väggen. Om det läcker vatten, avmontera toaletten och säkerställ att alla rör/kopplingar är korrekt monterade.

Före du sätter dig på toaletten, kontrollera att vattentemperaturen på bidévtätt är korrekt och kontrollera att indikatorlampan lyser. Kontrollera också att sits-temperaturen och mjukstängande funktionen fungerar normalt.

*När du testar Lady wash och bidé tvätt, håll ena handen på sitssensorn och den andra handen på munstycket för att undvika att spilla vatten.

FIN WC:n asentaminen

Suosittellemme asentamaan kalkkivivisuaattimen tuotteen käyttöön pidentämiseksi. Ruiskutusyksikön kalkkivi on puhdistettava säännöllisesti. Se ei ole tuotevika.

1. Varmista, että kaikki tiivisteet putkissa ja liitoksissa on rasvattu, jotta voidaan välttää veden vuotaminen. Tarkista vesisäiliösi ohjekirjasta putkien lyhentäminen ja asentaminen vesisäiliöön.
2. Aseta aluslevy seinään kohdistamalla se huuhtelu- ja tyhjennysputkiin ja aseta ruuvitangot kiinnitysreikien läpi. Vedä vesiletku ja virtakaapeli aluslevyn reikien läpi.
3. Aseta vesiletku ja virtajohto wc-kannen takaosassa olevien reikien läpi.
4. Siirrä wc kohti aluslevyä, kunnes se napsahtaa paikalleen.
5. Tarkista vesiväällä, että WC vaakasuorassa.
6. Aseta muovitulppa ja teräsrenkas ruuvitankoon ja kiristä mutteri. Kytke venttiili vesiletkuun.
7. Paina huuhtelupainiketta ja juoksuta vettä ulos säiliöstä.
8. Liitä vesiletku ja virtajohto WC: hen. Laita wc-istuim keraamisen rungon päälle.
9. Kiristä WC-istuimen ruuvit.
10. Kun olet lopettanut wc: n asennuksen, voit poistaa suojapakkauksen.
11. Asenna kauko-ohjaimen pidin seinään joko kaksipuolisella teipillä tai ruuveilla.
12. Asennuksen jälkeen tarkista, että putket eivät vuoda vettä huuhtelemalla WC. Jos vettä ei vuoda viimeistelemällä asennus laittamalla silikonitiivistettyä WC:n ja seinän väliin. Jos vettä vuotaa, irrota WC ja varmista, että kaikki putket ovat kunnolla asennettu.

Ennen kuin istut WC:lle tarkista, että bidee ja lady-wash-toimintojen lämpötila ovat oikein. Tarkista myös, että istuimen lämmitin ja soft-close -mekanismi toimivat oikein.

*Kun tarkistat bideen ja lady-wash-pesun toimivuuden, laita toinen kätesi istuimelle ja toinen kätesi suihkuvarren suuttimelle välttääksesi veden roiskumisen.

DK Sådan installeres toilet-kummen

Vi anbefaler at installere et kalkfilter for at forlænge produktets levetid. Kalksten kan sætte sig i sprøjtenheden/ dysen, derfor skal denne rengøres regelmæssigt. Det er ikke en produktfejl.

1. Vær sikker på at alle gummipakninger på alle afløbsrør og i samlinger er smurt med glidemiddel for at undgå at gummipakningerne ikke krøller sammen og forårsager lækager. For afkortning og montering af skylle- og afløbsrør, henvises til cisternens manual.
2. Sæt skiverne på væggen ved at tilpasse den med skylle- og afløbsrør og Sæt gevindstænger gennem fikseringshuller. Træk vandslange og strømkabel gennem hullerne i skiverne.
3. Sæt vandslange og strømkabel gennem hullerne på bagsiden af toiletskålen.
4. Flyt toilet mod skiverne, indtil den „klikker“ på plads.
5. Kontroller med et vatterpas, at toilettet er i vatter.
6. Sæt plastikpluggen og stålringen på skruestangen og stram den. Tilslut derefter ventilen til vandslangen.
7. Tryk på skylleknappen for at aflede afløbet.
8. Tilslut vandslangen og strømkablet til toilettet. Sæt toiletsædet på toppen af den keramiske del.
9. Fastgør skrueerne på toiletsædet.
10. Når du er færdig med at installere toilettet, skal du fjerne beskyttelsesemballagen.
11. Installer fjernbetjeningsholderen på en væg med enten dobbeltsidetape eller skrue.
12. Efter montering, test for evt utætheder ved at skylle ud i toilettet flere gange. Hvis der ikke lækker vand, så slut af med en silikonefuge hele vejen rundt mellem toilet og væg. Hvis der lækker vand, skal du afmontere toilttet igen og sikre at alle rør/samlinger er korrekt monteret.

Før du sætter dig på toilettet, skal du kontrollere, at bidet-funktionens vandtemperatur er korrekt, tjek om indikatorlampan lyser. Kontroller også, at sædets temperatur og soft-close funktion fungerer normalt. *Når du tester bidet-funktion og dameskyl, skal du anbringe din ene hånd på sædeføleren og den anden hånd på dysen for at undgå at spilde vand.

EST WC poti paigaldamiseks

Toote eluea pikendamiseks soovitame paigaldada paekivifiltri. Pihustusüksusest pärit lubjakivi tuleb regulaarselt puhastada. See pole toote viga.

1. Veenduge, et kõikide äravoolutorude ja ühenduste kummitihendid on lekete vältimiseks määritud määrdeainega. Äravoolutorude lühendamiseks ja paigaldamiseks vaadake veepaagi kasutusjuhendit.
2. Paigutage paigaldusplaat seinale, joondades selle loputus- ja äravoolutorudega, ja sisestage kruvid kinnitusavadesse. Tõmmake veevoolik ja toitejuhe läbi plaadis olevate avade.
3. Sisestage veevoolik ja toitejuhe läbi WC-poti tagaosas asuvate avade.
4. Nihutage WC-potti paigaldusplaadi suunas, kuni see klõpsab oma kohale.
5. Kontrollige loodiga, et WC-pott oleks paigaldatud horisontaalselt.
6. Asetage kruvile plastkork ja teräsrenngas ja pingutage mutter kinni. Ühendage ventiil veevoolikuga.
7. Äravoolu vabastamiseks vajutage loputusnuppu.
8. Ühendage WC-potiga veevoolik ja toitejuhe. Asetage keraamilisele kerele prill-laud.
9. Keerake prill-laua kruvid kinni.
10. Pärast WC-poti paigaldamise lõpuleviimist saate eemaldada kaitsepakendi.
11. Paigaldage seinale kaugjuhtimispuldi hoidik, kasutage selleks kahepoolset teipi või kruvisid.
12. Pärast paigaldamist kontrollige lekete puudumist, loputades WC-potti mitu korda. Veelekete puudumise korral täitke seinä ja WC-poti vaheline vahe silikoonihendiga. Veelekete korral võtke WC-pott uuesti lahti ning kontrollige, kas kõik torud/ühendused on paigaldatud nõuetekohaselt.

Enne WC-potile istumist kontrollige, et bidee veetemperatuur oleks õige. Kontrollige samuti, et prill-laua temperatuuri reguleerimise ja aeglase sulgemise funktsioonid toimivad nõuetekohaselt.

*Bidee katsetamisel asetage oma üks käsi istme andurile ja teine käsi veepritsmete ärahoidmiseks veeotsikule.

GB To install the toilet

We recommend to install a limestone filter to prolong the lifetime of the product. Limestone from the spraying unit shall be cleaned regularly. It is not a product fault.

1. Be sure that all rubber gaskets on all drain pipes and joints are greased with lubricant to prevent leaking. For shortening and installation of drain pipes, refer to the cistern manual.
 2. Set the washer on the wall by aligning it with flush and drain pipes and insert screw rods through fixation holes. Pull water hose and power cable through the holes in the washer.
 3. Insert water hose and power cable through the holes on the back of the toilet bowl.
 4. Move toilet towards the washer until it snaps into place.
 5. Check with water level that the toilet is horizontally straight.
 6. Put the plastic plug and steel ring to the screw rod and tighten the nut. Connect the valve to the water hose.
 7. Clean the pipes from dirt, by flushing the water from the cistern tank in the wall to a bucket.
 8. Connect water hose and power cable to the toilet. Put the toilet seat on top of the ceramic body.
 9. Fasten the screws on the toilet seat.
 10. When you have finished the installation of the toilet you can remove the protection packing.
 11. Install the remote controller holder to a wall, using either double sided tape or screws.
 12. After installation, test for any leaks by flushing the toilet several times. If there is no water leaking, finish with silicon sealant between the toilet and the wall. If water leaks, disconnect toilet and ensure that all pipes / joints are properly installed.
- Before you sit to the toilet, check that water temperature of bidet and lady-wash is correct. Check also that seat temperature and soft closing function is operating normally.
- *When testing the bidet and lady wash, please put your other hand to the seat sensor and your other hand to the nozzle to avoid spilling water.

D Montage der Toilettenschüssel

Wir empfehlen die Installation eines Kalksteinfilters, um die Lebensdauer des Produkts zu verlängern. Kalkstein aus der Sprüheinheit ist regelmäßig zu reinigen. Es ist kein Produktfehler.

1. Achten Sie darauf, dass alle Gummidichtungen und Gelenke mit einem Schmiermittel geschmiert werden, um Wasseraustritte zu verhindern. Für die Kürzung und Montage der Abflussrohre ziehen Sie bitte das Spülkastenhandbuch zurate.
 2. Setzen Sie die Unterlegscheibe an der Wand ein, indem Sie sie mit den Spül- und Ablaufrohren ausrichten und die Schraubstangen durch die Befestigungslöcher stecken. Ziehen Sie den Wasserschlauch und das Stromkabel durch die Löcher in der Waschmaschine.
 3. Stecken Sie den Wasserschlauch und das Stromkabel durch die Löcher auf der Rückseite der Toilettenschüssel.
 4. Bewegen Sie die Toilette in Richtung der Waschmaschine, bis sie einrastet.
 5. Überprüfen Sie mit dem Wasserstand, dass die Toilette horizontal gerade ist.
 6. Stecken Sie den Kunststoffstopfen und den Stahlring auf die Schraubenstange und ziehen Sie die Mutter fest. Schließen Sie das Ventil an den Wasserschlauch an.
 7. Drücken Sie den Spülknopf, um den Abfluss zu entleeren.
 8. Verbinden Sie den Wasserschlauch und das Stromkabel mit der Toilette. Legen Sie den Toilettensitz auf den Keramikkörper.
 9. Befestigen Sie die Schrauben am Toilettensitz.
 10. Wenn Sie mit der Installation der Toilette fertig sind, können Sie die Schutzverpackung entfernen.
 11. Installieren Sie den Fernbedienungshalter mit doppelseitigem Klebeband oder Schrauben an einer Wand.
 12. Überprüfen Sie nach der Montage die Toilette auf Wasseraustritte, indem Sie mehrmals hintereinander die Spülung betätigen. Falls kein Wasser austritt, beenden Sie die Montage durch Auftrag der Silikonversiegelung zwischen der Toilette und der Wand. Falls Wasser austritt, nehmen Sie die Toilette ab und vergewissern Sie sich, dass alle Rohre und Gelenke ordnungsgemäß montiert sind.
- Wassertemperatur des Bidets und der Damendusche vor Benutzung der Toilette. Überprüfen Sie außerdem die Sitztemperatur und die Funktionsweise der geräuscharmen Schließfunktion.
- *Platzieren Sie bei der Überprüfung des Bidets und der Damendusche bitte eine Hand auf dem Sitzsensor und die andere Hand auf die Düse, damit kein Wasser verspritzt wird.

CZ Instalace toalety

Pro prodloužení životnosti produktu doporučujeme nainstalovat vápencový filtr. Vápenec ze stříkací jednotky se musí pravidelně čistit. Nejedná se o závadu produktu.

1. Ujistěte se, že všechna gumová těsnění na trubkách jsou dobře promazána vhodným prostředkem, aby tak bylo zamezeno prosaku. Pro instalaci nebo zkrácení trubek je potřeba prostudovat návod přiložený k podomítkovému splachovacímu systému.
2. Nastavte podložku na stěnu tak, že ji zarovnáte s propouštěcími a vypouštěcími trubkami. Zasuňte šrouby skrze upevňovací otvory. Protáhněte hadici a napájecí kabel skrze otvory v podložce.
3. Vložte hadici a napájecí kabel do otvorů na zadní straně toaletní mísy.
4. Přemístěte toaletu směrem k podložce, dokud nezapadne na místo.
5. Zkontrolujte, že je toalety vodorovně pomocí vodováhy.
6. Plastovou zátku a ocelový kroužek zasuňte do šroubové tyče a utáhněte matice. Připojte ventil k hadici.
7. Stisknutím splachovacího tlačítka vypustíte odtok.
8. Připojte hadici a napájecí kabel k toaletě. Upevněte toaletní prkénko na mísu.
9. Utáhněte šrouby na prkénku.
10. Po dokončení instalace toalety můžete odstranit ochranný obal.
11. Nainstalujte držák dálkového ovladače na zeď pomocí oboustranné lepicí pásky nebo šroubů.
12. Po instalaci zkuste několikrát za sebou provést zkoušku splachování. Pokud nikde neprosakuje voda, můžete provést utěsnění keramické mísy pomocí silikonu po obvodu v místě styku se zdí. Pokud prosakuje voda, demontujte toaletu a projděte správnost veškerého těsnění a připojení.

Preden se usedete na školjko preverite, če je temperatura vode za damsko umivanje in v bidéju prava. Preverite tudi, če je temperatura WC deske prava in da mehko zapiranje deluje pravilno.

*Ko preverjate bidé in damsko umivanje, eno roko namestite na senzor, drugo pa na šobo, da ne pride do škropljenja vode.

SI Montaža školjke

Za podaljšanje življenjske dobe izdelka priporočamo vgradnjo apnenčastega filtra. Apnenec iz škropilne enote je treba redno čistiti. Ni napaka izdelka.

1. Prepričajte se, da so vsa gumijasta tesnila na vseh odvodnih ceveh in sklepih dobro premazana z ustreznim premazom, da preprečite uhajanje vode. Za krajšanje in montažo odtočnih cevi upoštevajte navodila priročnika za straniščni splakovalnik.
2. Na steno položite tesnilni obroč in ga poravnajte z gumbom za splakovanje in odvodnimi cevmi ter v odprtine za namestitve vstavite navojne palice. Skozi odprtine povlecite cev za vodo in napajalni kabel v tesnilni obroč.
3. Cev za vodo in napajalni kabel povežite z zadnjo stranjo straniščne školjke.
4. Straniščno školjko pomikajte proti gumijastemu tesnilu, dokler se ta ne zaskoči.
5. S pomočjo nivoja vode se prepričajte, da je straniščna školjka v pravilnem vodoravnem položaju.
6. Na navojno palico namestite plastično tesnilo in jekleni obroč ter ju zatesnite z matico. Povežite ventil s cevjo za vodo.
7. Pritisnite na gumb za splakovanje za izpraznitev odvoda.
8. Cev za vodo in napajalni kabel povežite s straniščno školjko. Namestite pokrov školjke.
9. Zategnite vijake na straniščni deski.
10. Ko končate z namestitvijo straniščne školjke, lahko odstranite ovojno folijo.
11. Na steno namestite držalo za daljinski upravljalnik. Lahko uporabite vijake ali obojestranski lepilni trak.
12. Po montaži preverite morebitno uhajanje vode, s tem da večkrat zapored splaknete školjko. Če voda ne uhaja, dokončajte montažo s silikonsko zatesnitvijo med školjko in steno. Če voda uhaja, snemite školjko in se prepričajte, da so vse cevi pravilno nameščene.

Preden se usedete na školjko preverite, če je temperatura vode za damsko umivanje in v bidéju prava. Preverite tudi, če je temperatura WC deske prava in da mehko zapiranje deluje pravilno.

*Ko preverjate bidé in damsko umivanje, eno roko položite na senzor, drugo pa na šobo, da ne pride do škropljenja vode.

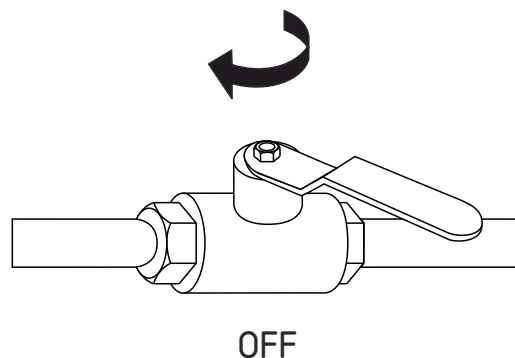
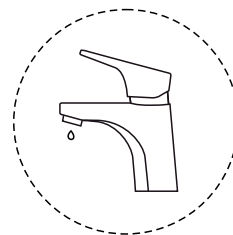
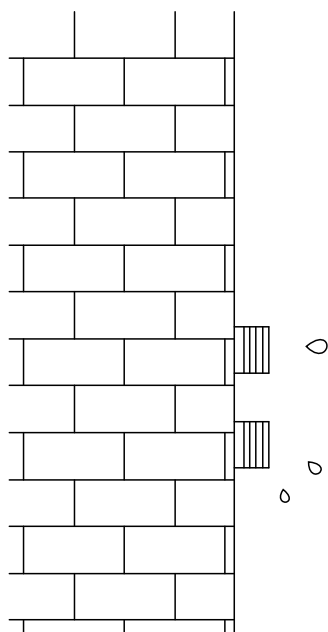
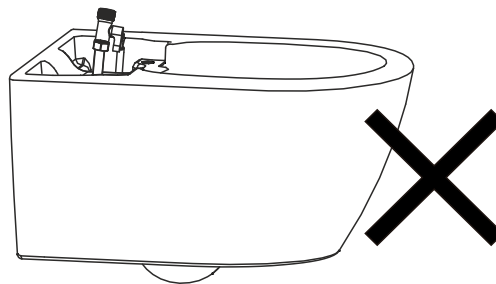
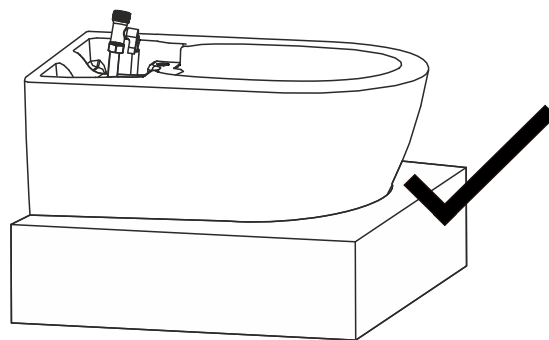
HR Postavljanje wc školjke

Preporučujemo instaliranje vapnenačkog filtra kako biste produžili vijek trajanja proizvoda. Vapnenac sa jedinice za prskanje mora se redovito čistiti. Nije kriv za proizvod.

1. Gumene brtve na svim odvodnim cijevima i spojnicama moraju biti premazane odgovarajućim premazom. Pogledajte priručnik za vodokotlić za skraćivanje i postavljanje odvodnih cijevi.
2. Postavite brtveni prsten na zid u ravni s tipkalom za puštanje vode i odvodnim cijevima te provucite navojne šipke kroz rupe za učvršćivanje. Provucite crijevo za vodu i električni kabel kroz rupe u brtveni prsten.
3. Umetnite crijevo za vodu i električni kabel kroz rupe sa stražnje strane wc školjke.
4. Približavajte wc školjku brtvenom prstenu dok ne čujete škljocanje kao znak da je namještena.
5. Pomoću razine vode provjerite je li wc školjka vodoravno dobro postavljena.
6. Postavite plastični poklopac i čelični prsten na navojnu šipku te zategnite maticu. Spojite ventil na crijevo za vodu.
7. Pritisnite tipkalo za puštanje vode kako biste ispraznili odvod.
8. Spojite crijevo za vodu i električni kabel na wc. Postavite wc dasku na keramičku školjku.
9. Zategnite vijke na wc dasci.
10. Ako ste završili postavljanje wc školjke, možete odstraniti zaštitno pakiranje.
11. Pričvrstite držač za daljinski upravljač na zid koristeći obostranu ljepljivu traku ili vijke.
12. Nakon postavljanja, pustite vodu nekoliko puta kako bi provjerili curi li negdje voda. Ako voda ne curi, zabrtvite područje između wc školjke i zida. Ako voda curi, odvojite wc školjku i osigurajte da su sve cijevi/spojnice ispravno postavljene.

Provjerite temperaturu vode u bideu i "tušu za žene" (prije nego sjednete na wc školjku). Također provjerite temperaturu daske i funkciju tihog zatvaranja poklopca daske.

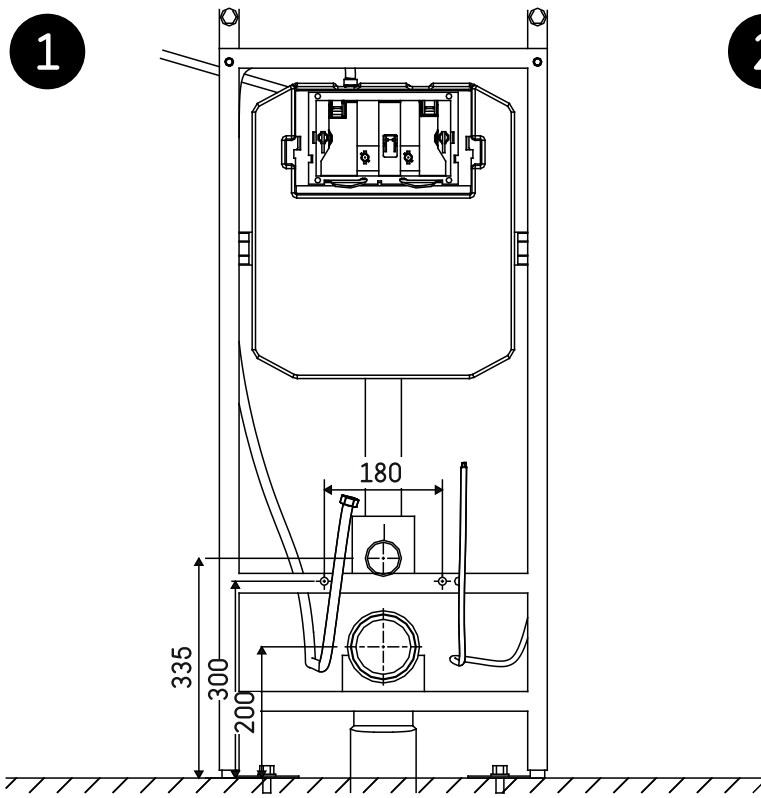
*Prilikom provjere opcije bidea i pranja intimnih dijelova stavite jednu ruku na senzor daske, a drugu na mlaznicu kako bi izbjegli prolijevanje vode.



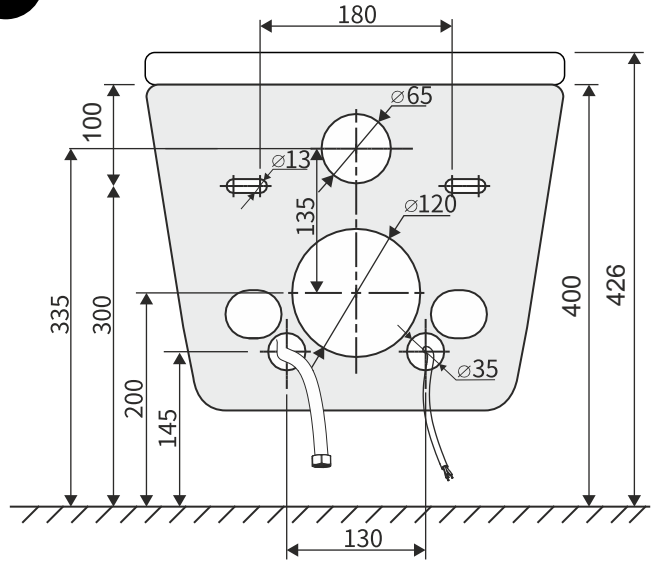
- S** Sköj rören från smuts
- DK** Skyl rørene fra snavs
- FIN** Huuhtelee putket liasta
- EST** Puhastage torud mustusest
- GB** Rinse the tubes from dirt
- D** Spülen Sie die Rohre von Schmutz
- CZ** Vypláchněte potrubí od nečistot
- SI** Sperite umazanijo iz cevi
- HR** Isperite cijevi od prljavštine

- S** Stäng av vattnet!
- DK** Luk for vandet!
- FIN** Sulje vesi pääsulusta!
- EST** Keerake vesi kinni!
- GB** Turn off water!
- D** Wasser abstellen!
- CZ** Vypněte vodu!
- SI** Zaprite vodo!
- HR** Isključite vodu!

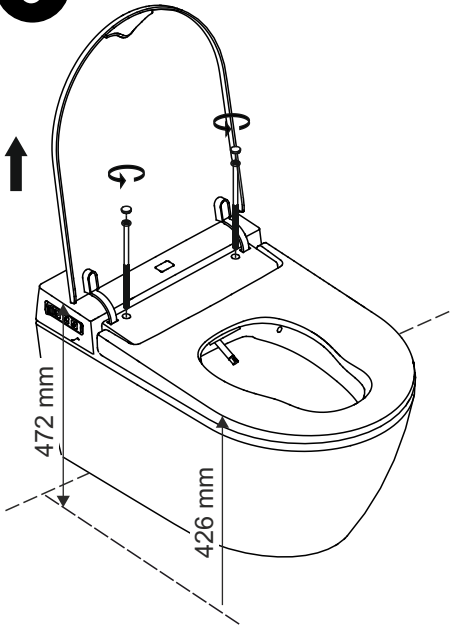
1



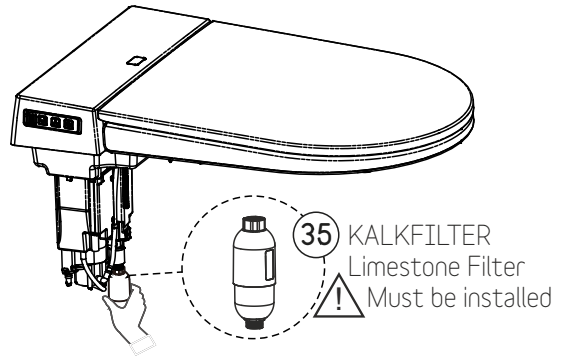
2



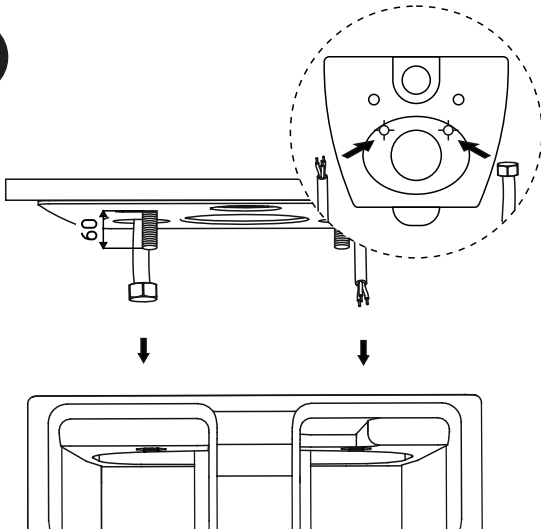
3



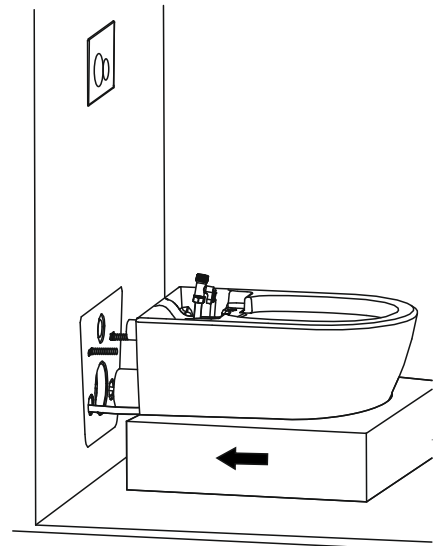
4



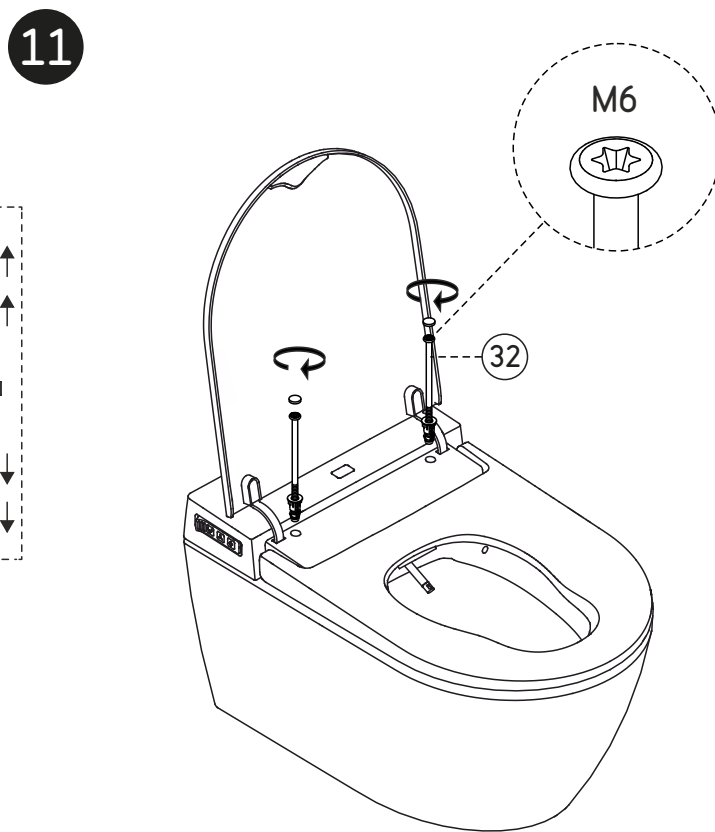
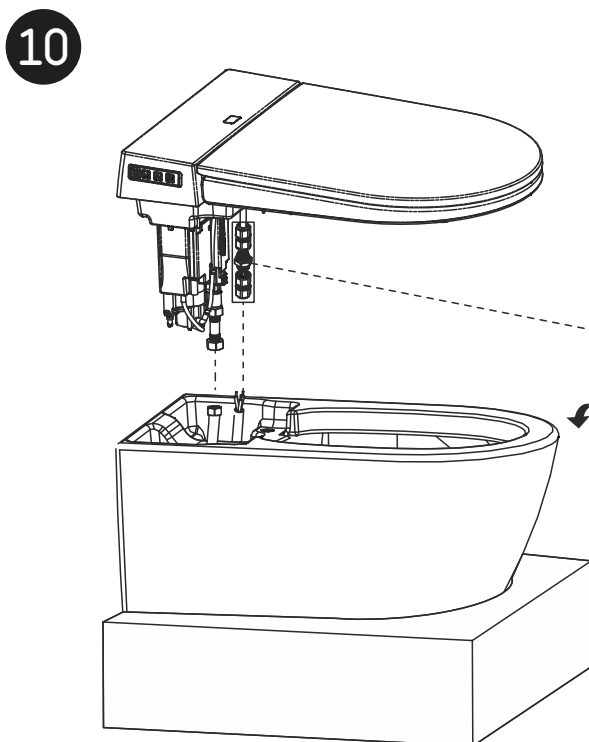
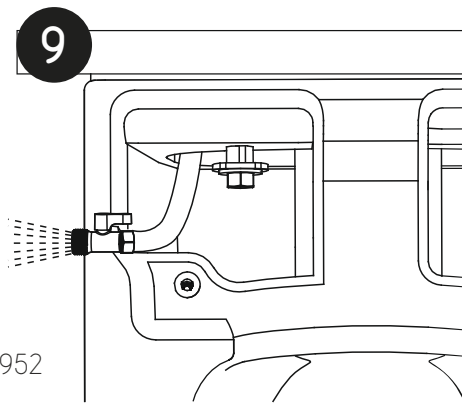
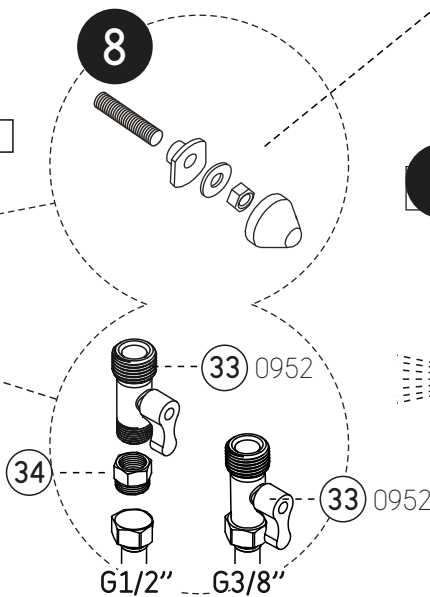
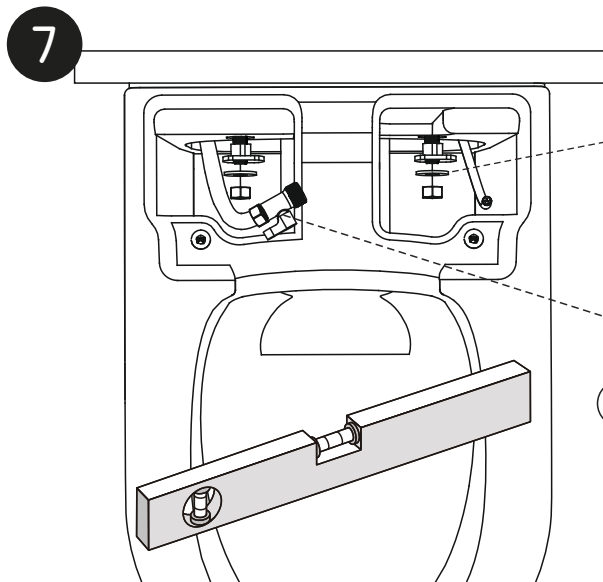
5



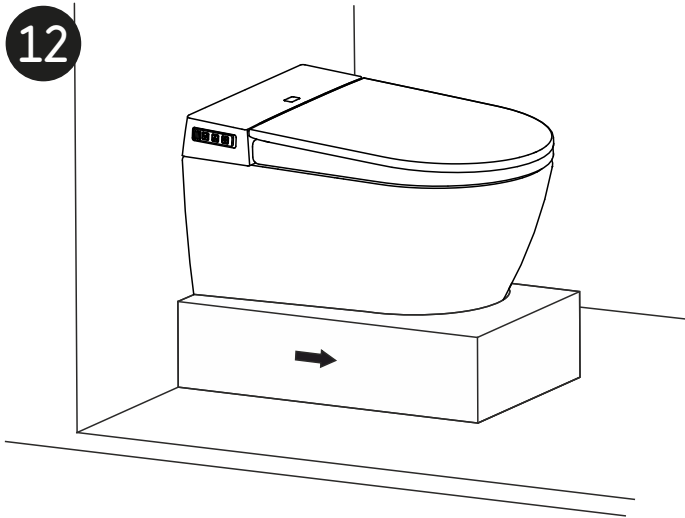
6



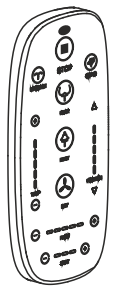
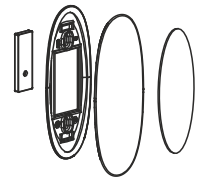
INGÅR INTE / FÖLJER CISTERN
 IKKE INKLUDERET / FØLGER CISTERNEN
 IKKE INKLUDERT / FØLGER SISTERNEN
 EI SISÄLLY / KUULUU SÄILTÖÖN
 EI KUULU / JÄRGIB TSISTERNIT
 NOT INCLUDED / FOLLOWS CISTERN
 NICHT ENTHALTEN / FOLGT ZISTERNE
 NI VKLJUČENO / SLEDI CISTERNI
 NIJE UKLJUČENO / SLIJEDI CISTERNA



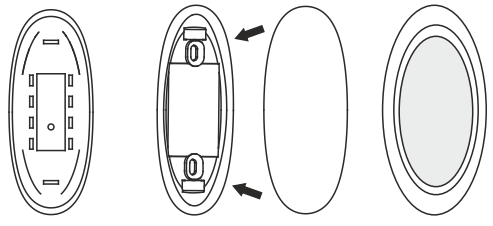
12



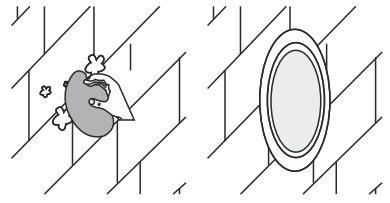
13



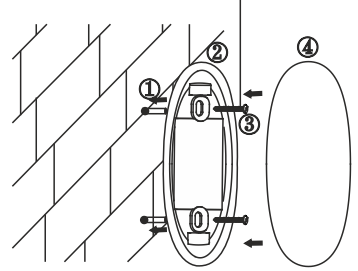
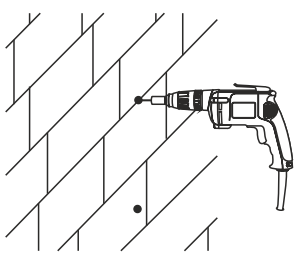
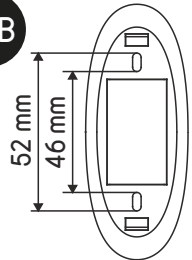
13A



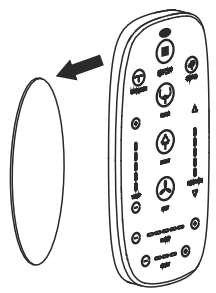
MAGNET



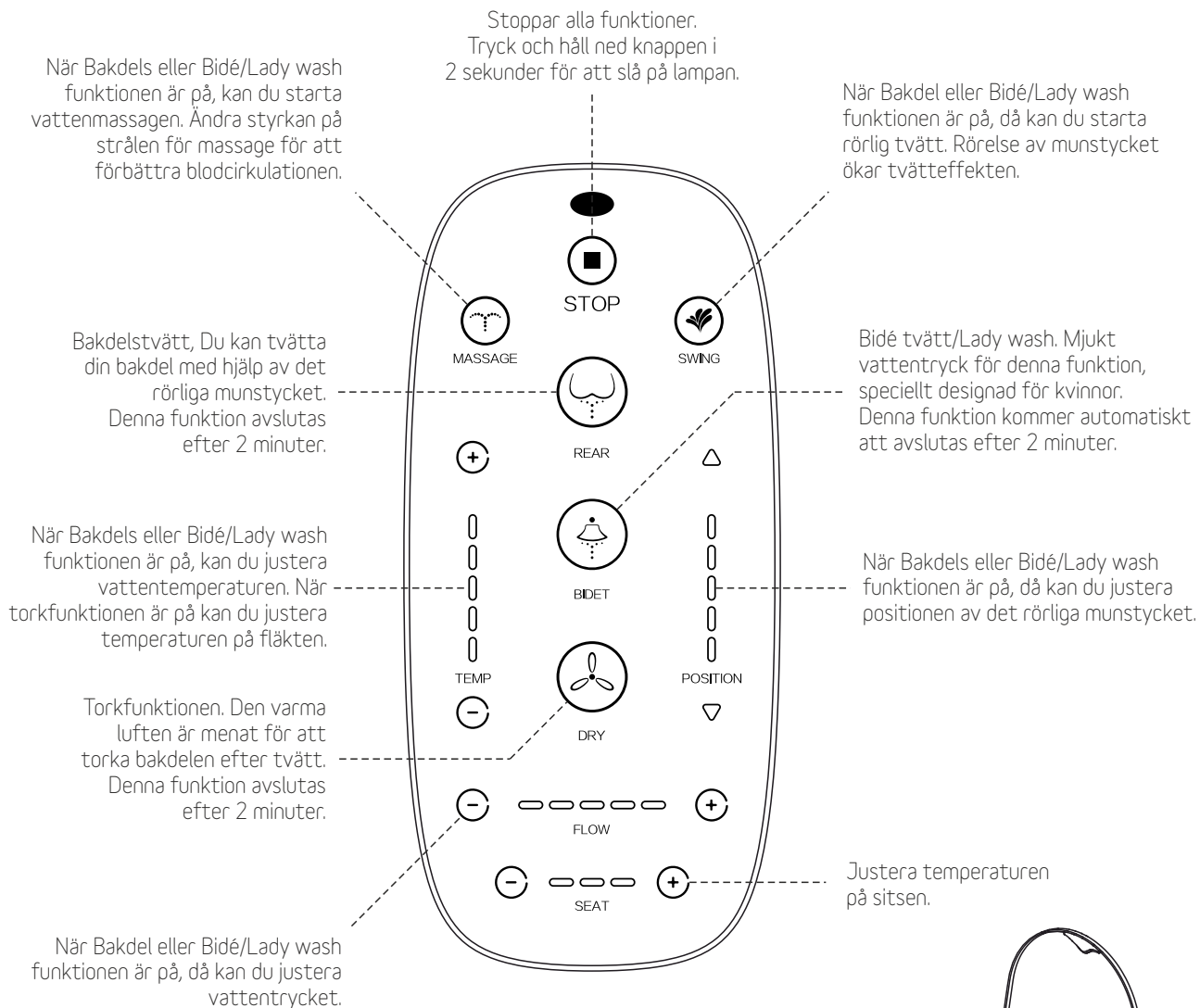
13B



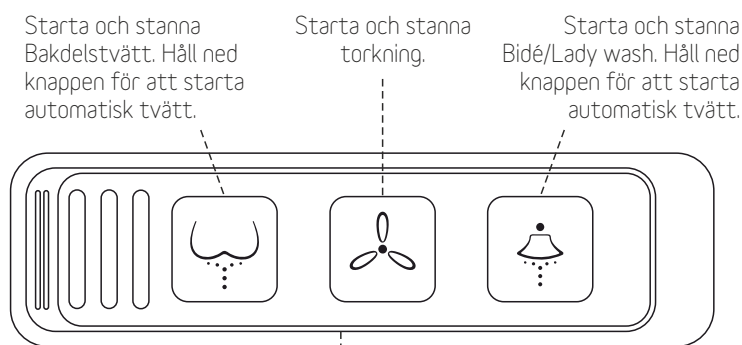
MAGNET



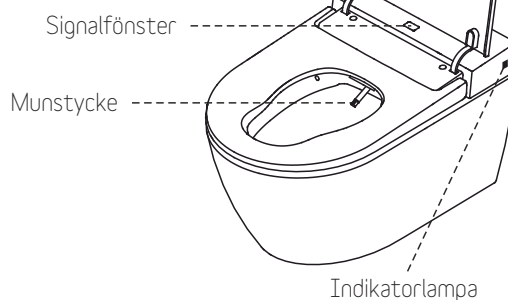
S Fjärrkontroll



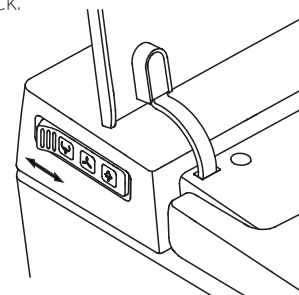
S Manöverpanel



Skjut panelen till vänster eller höger för att justera positionen av det rörliga tvättröret eller för att ändra vattentryck. Håll ned TORK knappen i 2 sekunder för att ändra mellan dessa två lägen. När TORK funktionen är på, kan du ändra tork temperaturen genom att skuta panelen till vänster eller höger.



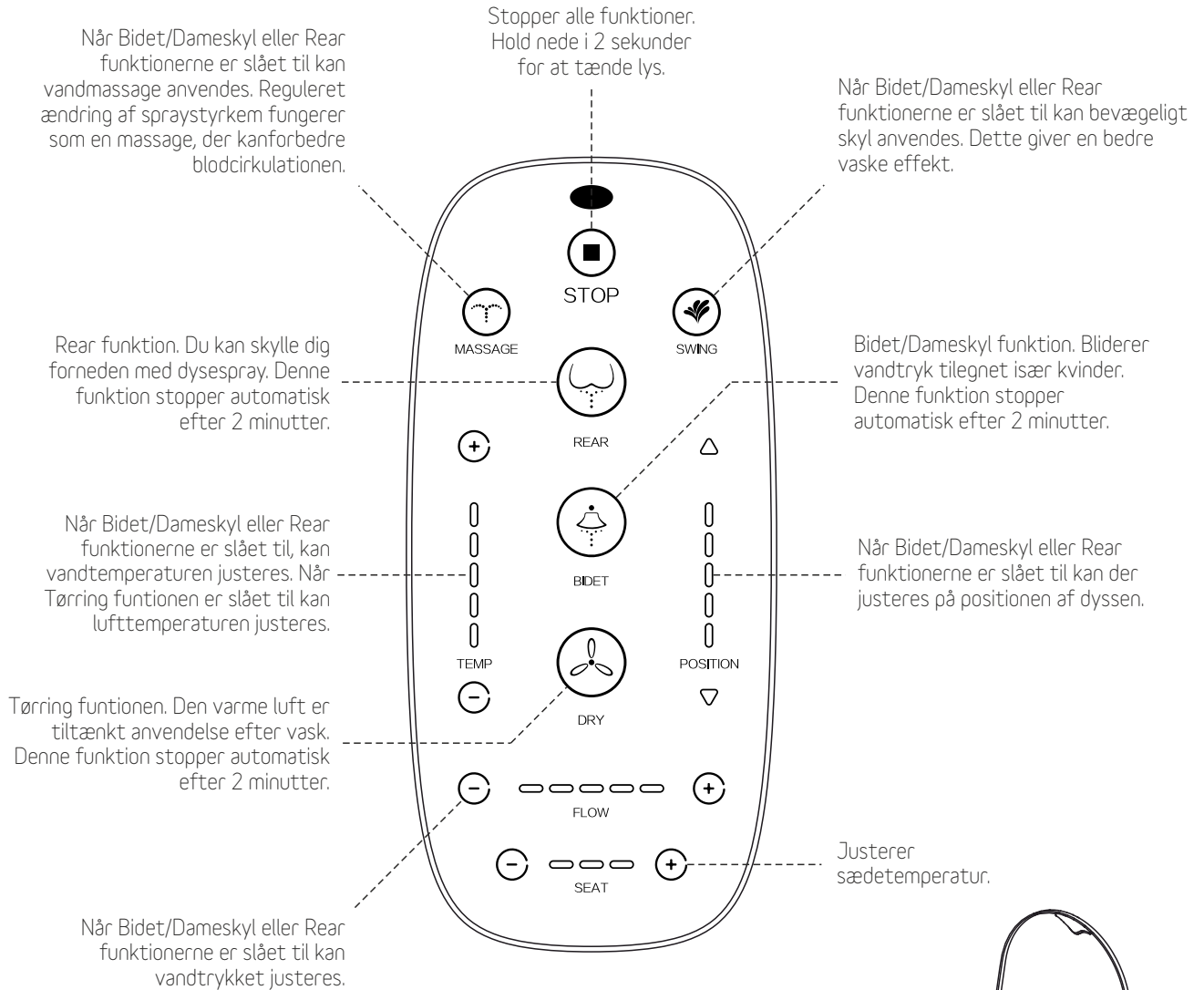
"BIP" ljud AV/PÅ
 Fabriksinställning: "BIP" ljudet är på.
 Du kan stänga av "Bip" ljudet genom att dra tryckknappen bakåt i 5 sekunder. Ingen skall sitta på toaletten när du gör detta. Om du senare vill aktivera ljudet igen så drar du tryckknappen bakåt i 5 sekunder igen. Dessa inställningar kommer inte ändras även om strömmen slås AV/PÅ.



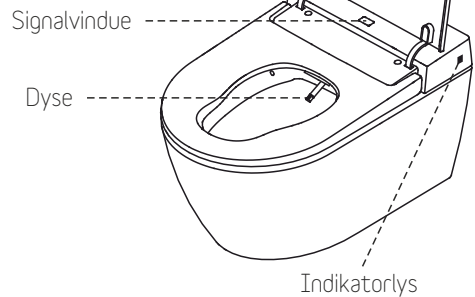
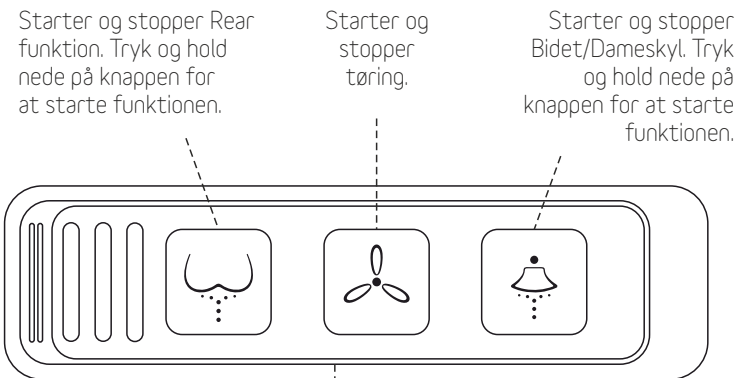
NATTBELYSNING
 Toaletten slår automatiskt på nattbelysning, när omgivningen är mörkt. Den här funktionen kan slås på eller av genom att trycka på Bakdelstvätt- knappen i 5 sekunder, utan att sitta på toalettstolen.



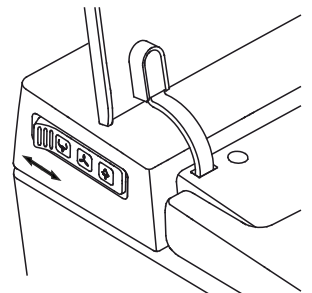
DK Fjernbetjening



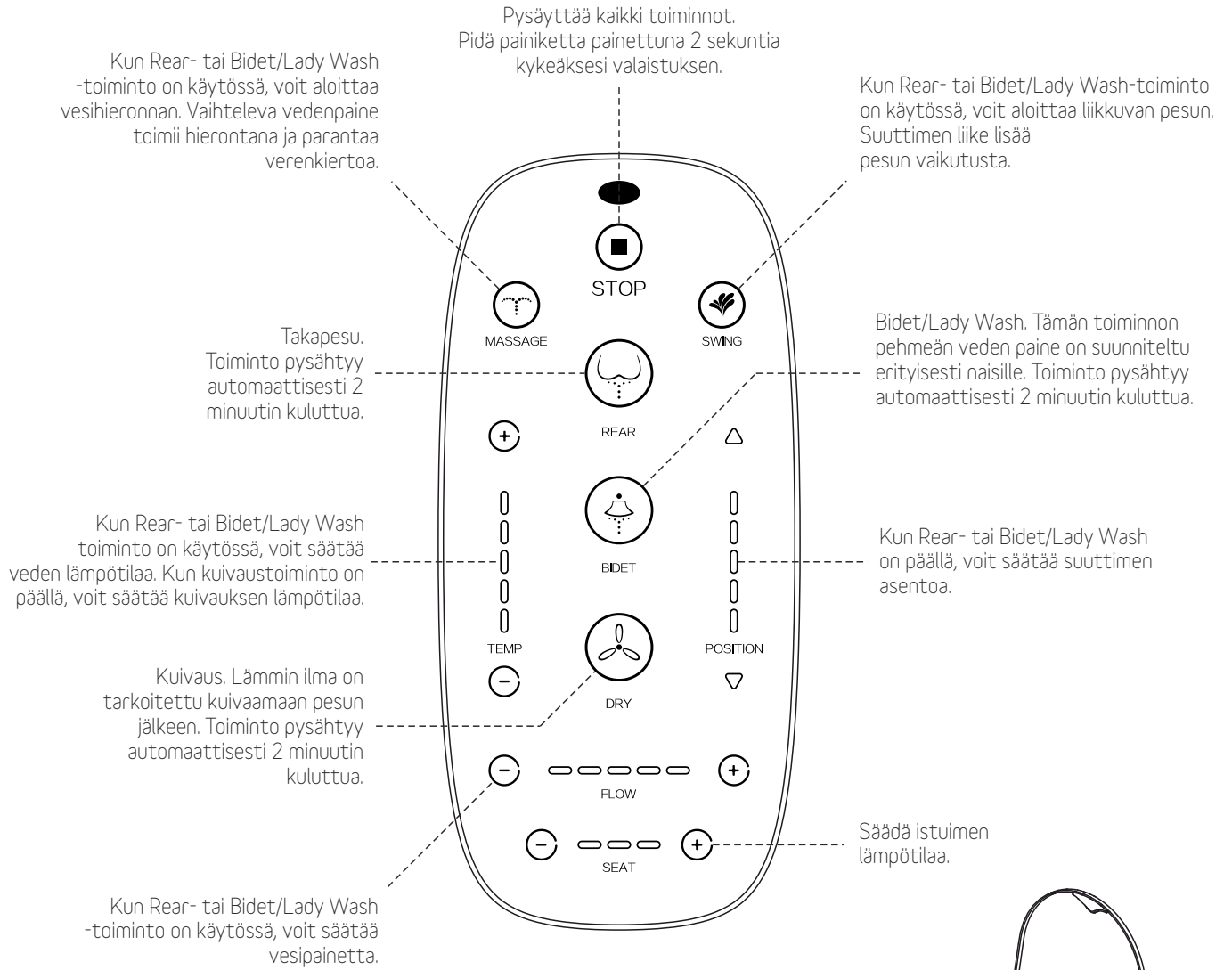
DK Betjeningspanel



Glid panelet til højre eller venstre for at justerer positionen af dyssen eller vandtrykket. Hold nede på Tørring knappen i 2 sekunder for at ændre mellem disse 2 funktioner. Når Tørring funktionen er tændt kan du ændre tørrer tempraturen ved at glide panelet til højre eller venstre.



FIN Kaukosäädin



FIN Ohjauspaneeli

Käynnistä ja pysäytä takapesu. Aloita automaattinen pesu pitämällä painiketta painettuna.

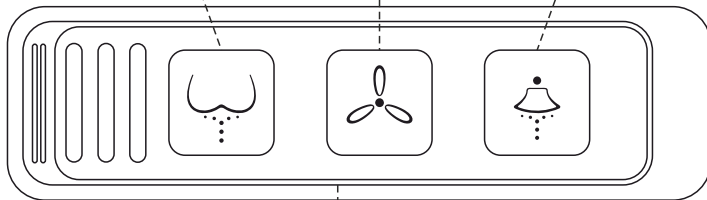
Käynnistä ja pysäytä kuivaus.

Käynnistä ja pysäytä Bidet/Lady Wash. Aloita automaattinen pesu pitämällä painiketta painettuna.

Signaali-ikkuna

Suutin

Merkkivalo



Liuta paneeli vasemmalle tai oikealle säätääksesi suuttimen tai vesipaineen asentoa. Pidä DRY-painiketta painettuna kahden sekunnin ajan vaihtaaksesi näiden kahden tilan välillä. Kun kuivaustoiminto on päällä, voit muuttaa kuivauslämpötilaa liu'uttamalla paneelia vasemmalle tai oikealle.



BEEP

"BEEP"-ääni on/off

Oletus: "BEEP"-ääni on päällä.

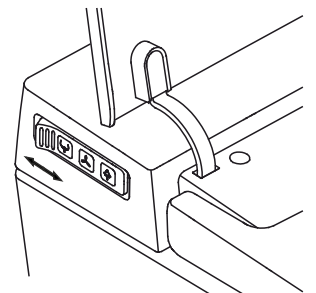
Voit kääntää "BEEP"-äänen pois päältä liu'uttamalla paneelin taakse 5 sekunniksi.

Älä istu WC:llä, kun vaihdat tätä asetusta. Jos haluat myöhemmin aktivoida äänimerkin takaisin, liuuta paneeli jälleen taaksepäin 5 sekunniksi. Asetus pysyy muistissa, vaikka WC olisi kytketty pois päältä.

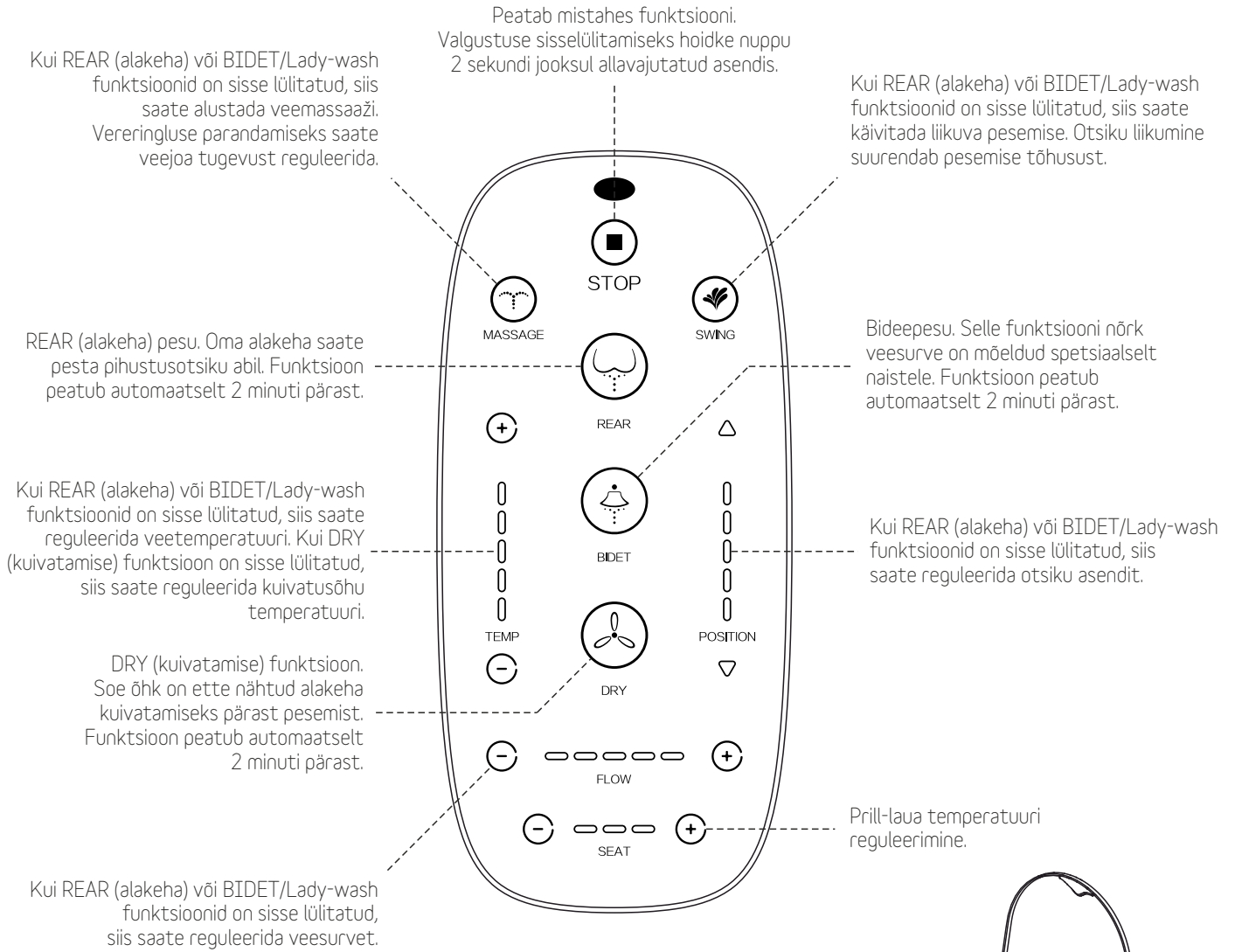


YÖVALAISTUS

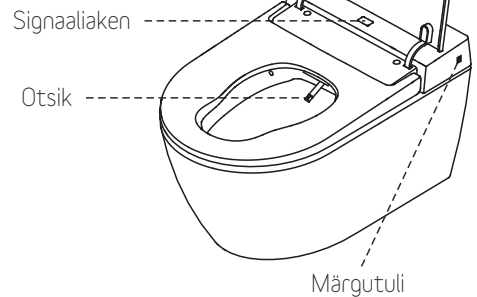
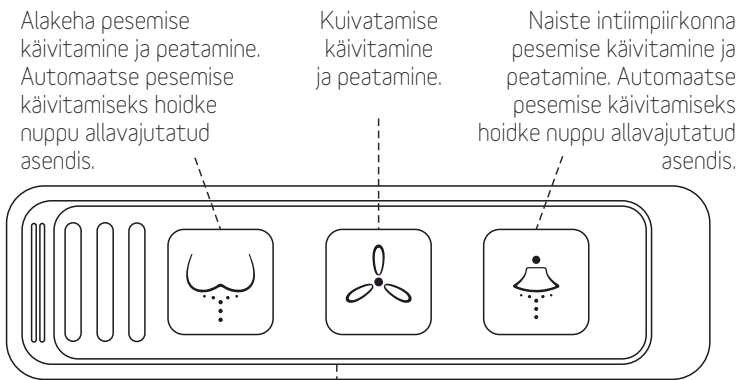
Käymälä kytkee automaattisesti päälle yövalaistuksen, kun ympäristö on pimeä. Tämä toiminto voidaan kytkeä päälle tai pois päältä painamalla takapesupainiketta 5 sekunnin ajan, kun et istu wc-istuimella.



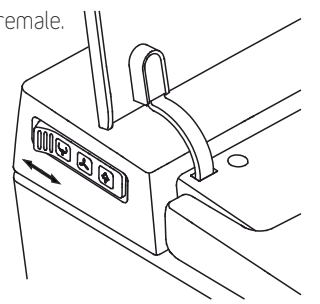
EST Kaugjuhtimispuul



EST Juhtpaneel



Otsiku asendi või veesurve reguleerimiseks libistage paneeli vasakule või paremale. Nende kahe režiimi vahel valimiseks hoidke DRY-nuppu 2 sekundi jooksul allavajutatud asendis. Kui DRY-funktsioon on sisse lülitatud, siis saate kuivatamise temperatuuri muuta paneeli libistamisega vasakule või paremale.



GB Remote control

When Rear or Bidet/Lady-wash is on, you can start water massage. Regulated change of spraying strength functions as a massage to improve blood circulation.

Stops any function. Hold down the button for 2 seconds to turn on lighting.

When Rear or Bidet/Lady-wash function is on, you can start moving wash. Movement of the nozzle increases washing effect.

Rear wash. You can wash your bottom using nozzle spraying. The function will automatically stop after 2 minutes.

Bidet/Lady-wash. Soft water pressure of this function was designed specifically for women. The function will automatically stop after 2 minutes.

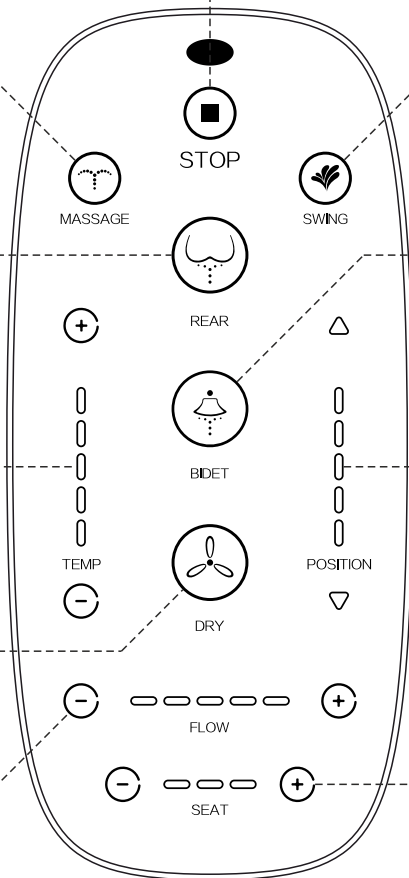
When Rear or Bidet/Lady-wash is on, you can adjust water temperature. When Drying function is on, you can adjust drying temperature.

When Rear or Bidet/Lady-wash function is on, you can adjust position of the nozzle.

Drying function. The warm air is meant to dry bottom after washing. The function will automatically stop after 2 minutes.

When Rear or Bidet/Lady-wash function is on, you can adjust water pressure.

Adjust seat temperature.



GB Operations panel

Start and stop rear wash. Hold down the button to start automatic wash.

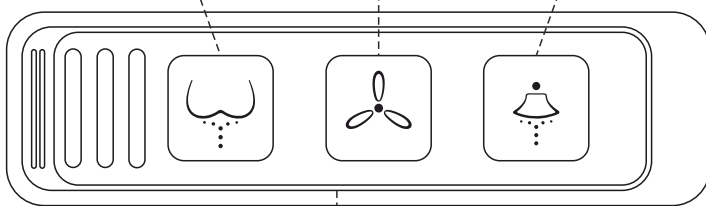
Start and stop drying.

Start and stop Bidet/Lady-wash. Hold down the button to start automatic wash.

Signal window

Nozzle

Indicator light



Slide the panel left or right to adjust the position of the nozzle or water pressure. Hold down the DRY-button for 2 seconds to change between these two modes. When the Drying function is on, you can change drying temperature by sliding the panel left or right.

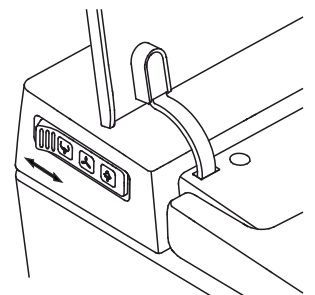


BEEP

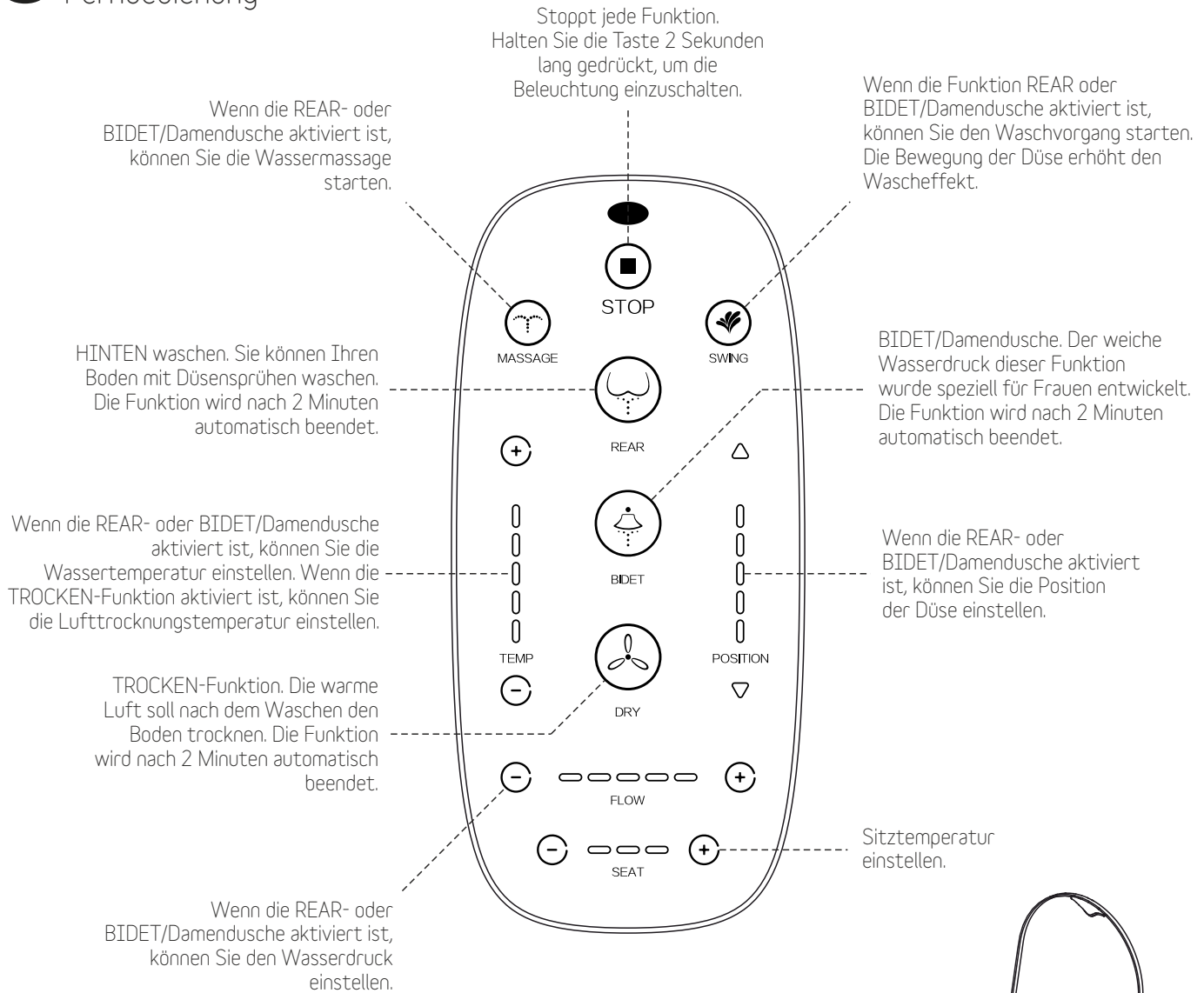
"BEEP" sound on/off
Factory default: "BEEP" sound is on.
You can turn off the "BEEP" sound by moving the push button backwards for 5 seconds. No person should be sitting on the toilet while you activate this setting. If you later want to activate the sound again, you will have to push the push button backwards again for 5 seconds. These settings remain active even when the power is switched on/off.



NIGHT LIGHTING
The toilet automatically turns on Night Lighting, when the environment is dark. This function can be turned on or off by pressing the Rear Wash button for 5 seconds, while not sitting on the toilet seat.



D Fernbedienung

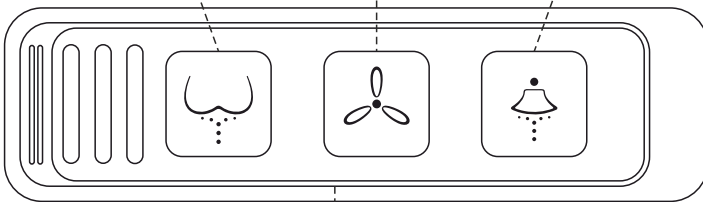


D Bedienfeld

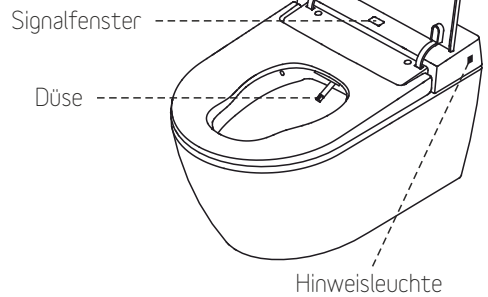
Start und Stopp der Heckwäsche. Halten Sie die Taste gedrückt, um den automatischen Waschvorgang zu starten.

Trocknen starten und stoppen.

Starten und stoppen Sie die BIDET/Damendusche. Halten Sie die Taste gedrückt, um den automatischen Waschvorgang zu starten.

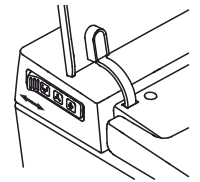


Schieben Sie die Abdeckung nach links oder rechts, um die Position der Düse oder den Wasserdruck anzupassen. Halten Sie die DRY-Taste 2 Sekunden lang gedrückt, um zwischen diesen beiden Modi zu wechseln. Wenn die DRY-Funktion aktiviert ist, können Sie die Trocknungstemperatur ändern, indem Sie das Bedienfeld nach links oder rechts schieben.



"BEEP" Ton ein / aus
 Werkseinstellung: "BEEP" ist eingeschaltet. Sie können den „BEEP“ -Sound ausschalten, indem Sie den Druckknopf 5 Sekunden lang nach hinten bewegen. Keine Person sollte auf der Toilette sitzen, während Sie diese Einstellung aktivieren. Wenn Sie später die aktivieren möchten Wenn der Ton erneut ertönt, müssen Sie den Druckknopf 5 Sekunden lang erneut nach hinten drücken. Diese Einstellungen bleiben aktiv, auch wenn die Stromversorgung ein- oder ausgeschaltet wird.

NACHTLICHT
 Die Toilette schaltet automatisch die Nachtbeleuchtung ein, wenn die Umgebung dunkel ist. Diese Funktion kann ein- oder ausgeschaltet werden, indem Sie die Taste für die HINTEN waschen 5 Sekunden lang gedrückt halten, während Sie nicht auf dem Toilettensitz sitzen.



CZ Dálkové ovládání

Pokud je funkce REAR nebo Bidet/Dámské mytí zapnutá, můžete využít funkci vodní masáže. Regulovaná změna tlaku vody funguje jako masáž pro zlepšení krevního oběhu.

Funkce mytí, při které proudí voda ze všech trysek do různých stran. Funkce se automaticky zastaví po 2 minutách.

Když je zapnutá funkce REAR nebo Bidet/Dámské mytí, můžete nastavovat polohu trysky. Pokud je zapnutá funkce Dry, můžete měnit teplotu vzduchu.

Sušící funkce. Teplý vzduch je určen pro sušení. Funkce se automaticky zastaví po 2 minutách.

Pokud je funkce REAR nebo Bidet/Dámské mytí zapnutá, můžete upravovat tlak vody.

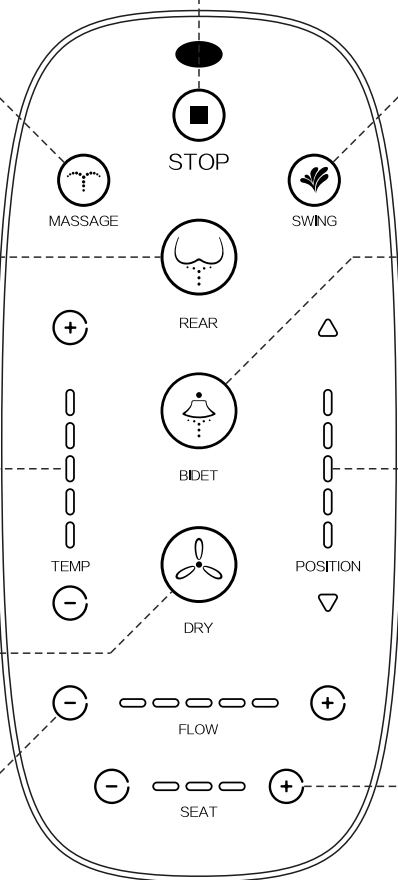
Vypíná všechny funkce. Přidržíte tlačítko po 2 vteřiny.

Pokud je funkce REAR nebo Bidet/Dámské mytí zapnutá, můžete začít s mytím. Pohyb trysky zvyšuje mycí efekt.

Bidet/Dámské mytí. Slabý tlak vody u této funkce byl navržen speciálně pro ženy. Funkce se automaticky zastavuje po 2 minutách.

Když je funkce REAR nebo Bidet/Dámské mytí zapnutá, můžete nastavovat polohu trysky.

Upravuje teplotu prkénka.



CZ Ovládací panel

Spouští a zastavuje mytí. Přidržíte tlačítko ke spuštění automatického mytí.

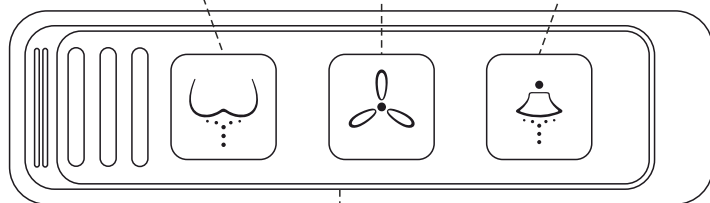
Spouští a zastavuje sušení.

Spouští a zastavuje dámskou funkci. Přidržíte tlačítko k automatickému spuštění.

Signální okno

Tryska

Indikační diody



Posuňte panel doleva nebo doprava k upravení polohy trysek nebo tlaku vody. Podržte tlačítko Dry po 2 sekundy, abyste přepnuli mezi těmito dvěma módy.

Když je funkce DRY zapnutá, můžete změnit teplotu vzduchu tak, že přejetete po panelu doleva či doprava.



BEEP

Zvuk „BIP“ zapnuto / vypnuto

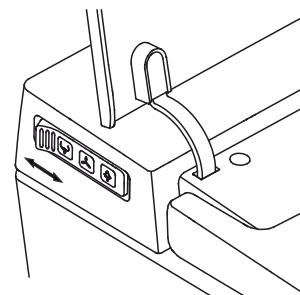
V základním / továrním nastavení je zvuk „BIP“ je zapnutý.

Zvuk „BIP“ můžete vypnout posunutím a přidržením tlačítka dozadu. Posuňte tlačítko a přidržíte 5 sekund. Během aktivace tohoto nastavení si prosím nesedejte na toaletu. Pokud si budete přát zvuk „BIP“ znovu zapnout, zatlačte / stiskněte prosím opět tlačítko dozadu a přidržíte po dobu 5 sekund. Toto nastavení zůstane aktivní i po zapnutí / vypnutí napájení.



NOČNÍ OSVĚTLENÍ

Toaleta automaticky zapne noční osvětlení, když je v okolí tma. Tuto funkci lze zapnout nebo vypnout stisknutím tlačítka zadního mytí na 5 sekund, zatímco nesedíte na záchodovém prkénku.



SI Daljinski upravljalnik

Prekinite katero koli funkcijo.

Držite 2 sekundi,
da vključite osvetljava.

Kadar je vključena funkcija REAR ali BIDEET/Damsko umivanje, lahko pričnete z vodno masažo. Prilagajanje jakosti šobe učinkuje kot masaža za izboljšanje prekrvavitve.

Kadar je vključena funkcija REAR ali BIDEET/Damsko umivanje, lahko premaknete tuš. Premikanje šobe poveča učinek umivanja.

REAR umivanje. S pomočjo pršenja iz šobe lahko umijete svoje intimne predele. Funkcija se samodejno izklopi po 2 minutah.

BIDEET/Damsko umivanje. Nežen vodni tlak te funkcije je posebno prilagojen za ženske. Funkcija se samodejno izklopi po 2 minutah.

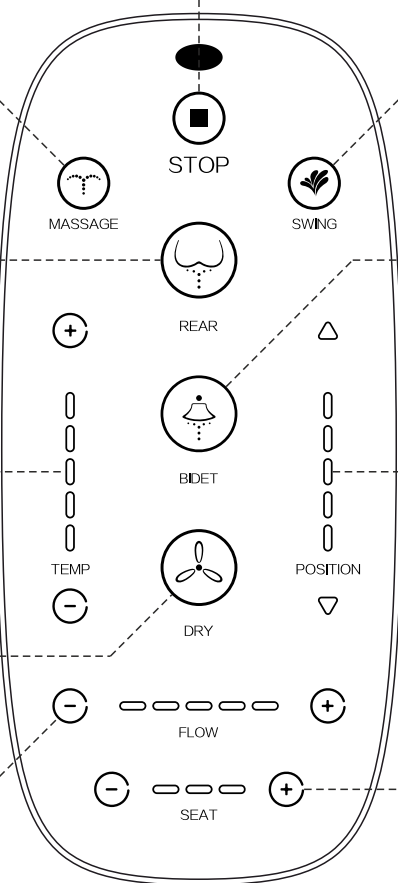
Kadar je vključena funkcija REAR ali BIDEET/Damsko umivanje, lahko prilagodite temperaturo. Kadar je vključena funkcija DRY, lahko prilagodite temperaturo sušenja.

Kadar je vključena funkcija REAR ali BIDEET/Damsko umivanje, lahko prilagodite položaj šobe.

Funkcija DRY. Topel zrak je namenjen sušenju vaših intimnih predelov po umivanju. Funkcija se samodejno izklopi po 2 minutah.

Kadar je vključena funkcija REAR ali BIDEET/Damsko umivanje, lahko prilagodite vodni tlak.

Prilagajanje temperature deske.



SI Nadzorna plošča

Za pričetek in ustavljanje 'rear' (zadnjega) umivanja. Pritisnite na gumb, da vključite funkcijo samodejnega umivanja.

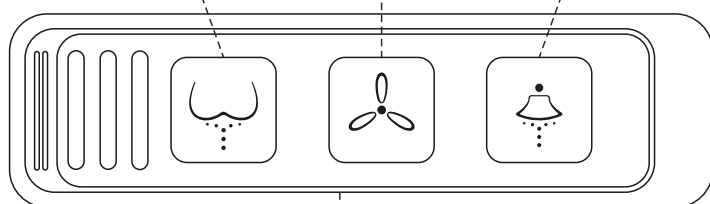
Pričetek in ustavljanje funkcije sušenja.

Pričetek in ustavljanje damskega umivanja. Pritisnite na gumb, da vključite funkcijo samodejnega umivanja.

Signalno okno

Šoba

Indikacijska lučka



Premikajte ploščico levo ali desno, da prilagodite pozicijo šobe ali vodni pritisk. Pritisnite na gumb DRY za 2 sekundi, da preklopite med tema dvema funkcijama. Ko je vključena funkcija DRY, lahko s pomikanjem ploščice prilagajate temperaturo.



BEEP

Vklop / izklop zvoka "BIP"

V osnovni / tovarniški nastavitvi je vklopljen zvok "BIP".

Zvok "BIP" lahko izklopite tako, da drsite in pridržite gumb. Potisnite in pridržite gumb

5 sekund. Med aktiviranjem te nastavitve ne sedite na stranišču. Če želite

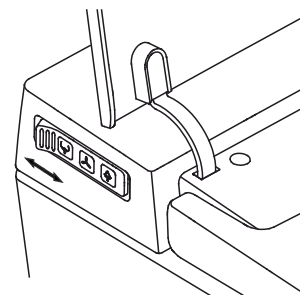
Če želite znova vklopiti zvok "BIP", znova pritisnite / pritisnite gumb za nazaj in ga pridržite nekaj časa

5 sekund. Ta nastavev ostane aktivna tudi po vklopu / izklopu napajanja.

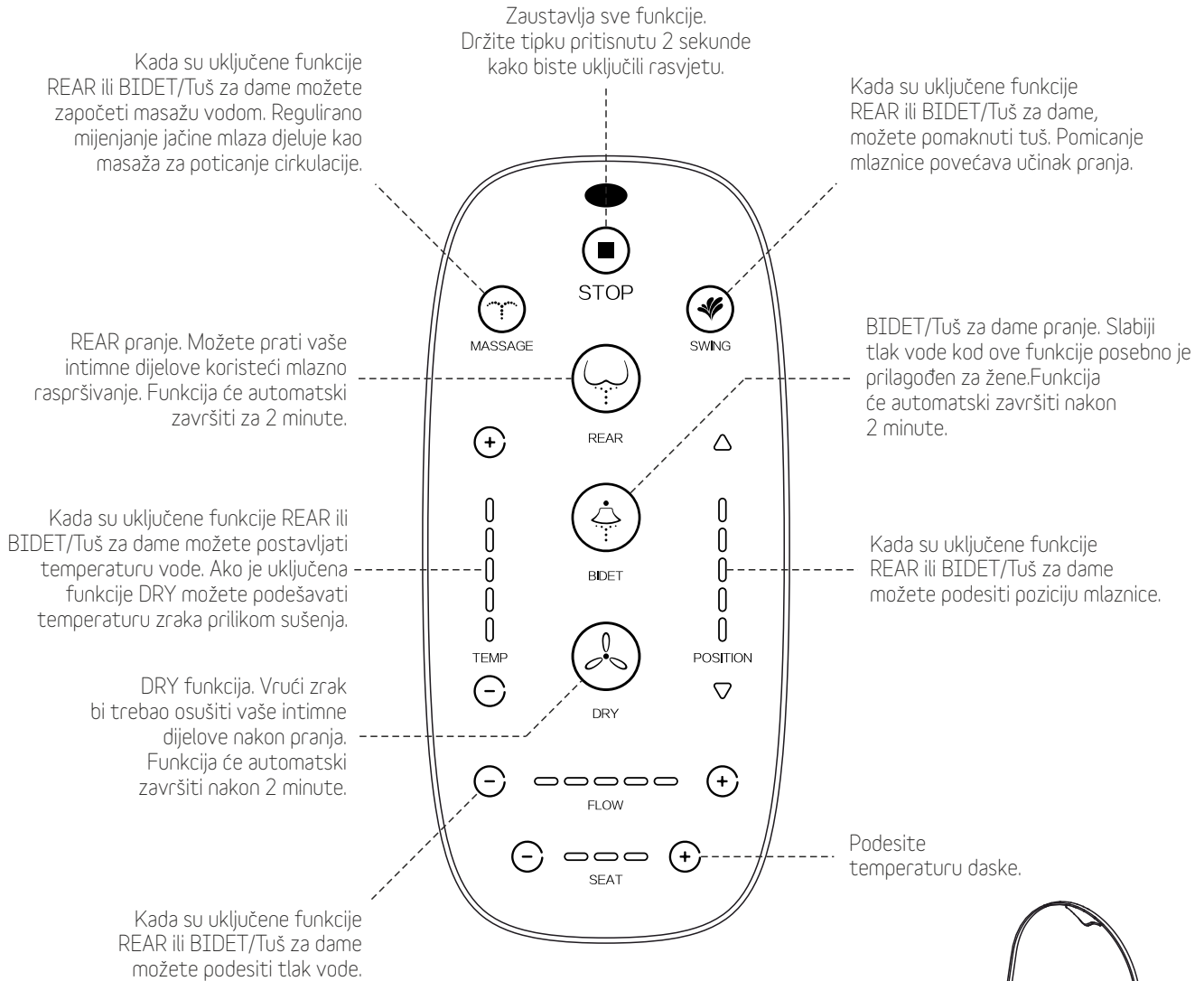


NOČNA OSVETLITEV

Stranišče samodejno vklopi nočno osvetlitev, ko je okolje temno. To funkcijo lahko vklopite ali izklopite tako, da za 5 sekund pritisnete gumb za zadnje pranje, medtem ko ne sedite na straniščni školjki.



HR Daljinski upravljač

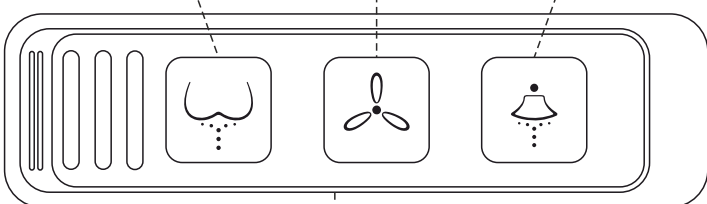


HR Upravljačka ploča

Započinje i zaustavlja "rear" pranje. Držite tipku pritisnutom kako biste automatski započeli pranje.

Započinje i zaustavlja sušenje.

Započinje i zaustavlja pranje intimnih dijelova. Držite tipku pritisnutom kako biste automatski započeli pranje.



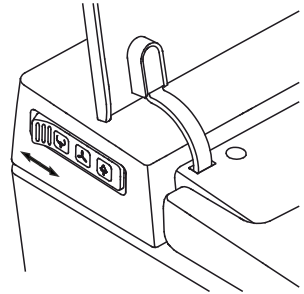
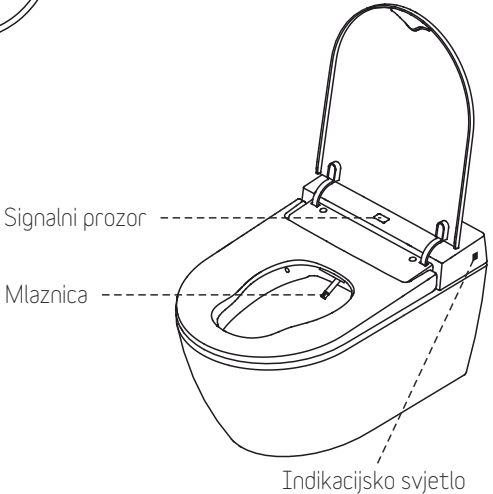
Pomaknite panel lijevo ili desno za podešavanje položaja mlaznice ili tlaka vode. Držite DRY tipku 2 sekunde kako biste se prebacili između dva načina rada. Kada je uključena DRY funkcija možete podesiti temperaturu sušenja pomicanjem panela lijevo ili desno.



Uključivanje / isključivanje zvuka "BIP"
U osnovnoj / tvorničkoj postavci uključen je zvuk "BIP". Zvuk "BIP" možete isključiti pomicanjem i zadržavanjem gumba. Pomaknite i držite gumb 5 sekundi. Molimo nemojte sjediti na zahodu dok aktivirate ovu postavku. Ako želite Da biste ponovno uključili zvuk "BIP", ponovno pritisnite / pritisnite gumb Natrag i zadržite ga neko vrijeme 5 sekundi. Ova postavka ostaje aktivna i nakon uključivanja / isključivanja napajanja.



NOĆNO SVJETLO
WC automatski uključuje noćno osvjetljenje kada je okolina mračna. Ovu funkciju možete uključiti ili isključiti pritiskom na tipku za pranje stražnjeg dijela 5 sekundi, dok ne sjedite na WC školjci.



S Säkerhet och underhåll

Läs noggrant följande text. Säkerhetsanvisningarna nedan skall följas. Symbol och beskrivning är enligt följande:

! Varning

Kan orsaka skada eller allvarlig skada om användaren ignorerar dessa varningar under användning.

! Försiktig

Kan orsaka skador eller allvarliga skador på produkten, om användaren ignorerar dessa varningar under användning

! Varning

Ingen demontering. Demontering eller modifiering av produkten är förbjuden utan tillstånd. Det kan orsaka brand, elektriska stötar eller personskador och garantin upphör.

Inget stänk. Undvik att stänka vatten eller rengöringsmedel på produkten eller strömkontakten.

1. Det kan orsaka brand eller elektriska stötar
2. Det kan orsaka repor eller läckage.

Måste följas

VIKTIGT: Denna produkt är avsedd för installation i en toalett/badrum som uppfyller gällande byggnormer (inklusive standarder för ventilation). Produkten kan komma att inte fungera som den skall eller garanteras om den installeras i en toalett/badrum som inte uppfyller dessa normer. Kontrollera med behörig myndighet, för att få exakta uppgifter som gäller för ventilation i toalettutrymme samt badrum. Vi rekommenderar mekanisk ventilation som styrs av fuktsensor i alla badrum och kombinerad fuktsensor och timer i toalettutrymmet.

Placering av el-uttaget på väggen skall göras enligt gällande byggbestämmelser och regler och skall installeras korrekt med jordkabel. El-uttaget och säkringsgruppen skall användas med 230V/50 Hz och klara av minimum 3 kW (16amp) belastning. Elektriska installationer skall utföras av auktoriserad elektriker.

! Varning

Var uppmärksam på brännskador. Om användaren sitter på toalettringen under en längre tid, skall värmen på toalettringen stängas av (off). Stäng av värmen i toalettringen om toaletten används av barn, äldre, patienter, personer som tar sömntabletter, är berusade eller övertrötta, funktionshindrade eller på annat sätt oförmögna att justera värmen på egen hand.

Använd inte toaletten om det är något fel på produkten. Om någon av följande situationer uppstår, slå av strömmen och stäng av vattenventilen. Så kallade funktionsfel är när:

- Vatten läcker från vattenröret eller från toaletten
- Toaletten avger ovanligt ljud eller lukt
- Toaletten avger överdriven värme
- Det finns en spricka i toaletten
- Toaletten avger rök
- Toalettens avloppsrör är blockerat.

Kontinuerlig användning av felaktig produkt kan orsaka brand, elektriska stötar etc.

Byt inte ut eller ersätt av dig själv nätsladden eller sladden till toalettringen. Repa inte, bearbeta, använd hög temperatur, böja med kraft, förvränga, sträcka eller använda hårt tryck. Användning av toaletten om den har skadad el-sladd kan orsaka brand eller elektriska stötar. Kontakta auktoriserad elektriker om nätsladden behöver repareras eller bytas.

Använd endast kränvatten, annars kan det orsaka eksem etc eller föroreningar i vattnet kan samlas i slangarna och orsaka fel på produkten.

När det finns vatten i luftgapssystemet är det inte tillåtet för att placera den elektriska täckplattan upp och ner. Vattnet i vattnet tanken måste tömmas först, annars fungerar den kanske inte ordentligt.

! Försiktighet

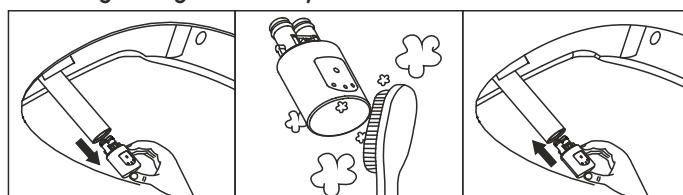
Rök eller bränn inte något i närheten av denna produkt. Det kan orsaka brand.

Håll inte handen eller något annat framför varmluftsutsläppet. Det kan leda till hudskador, elektriska stötar eller skador på produkten.

! Underhåll av skål, sits och lock

Rengör inte cisternen, sitsen eller locket med aggressiva rengöringsmedel eller grovt slipande tvättsvampar. Det kan repa och skada ytan. Håll toaletten torr (utvändigt), ren och fri från fett och rengöringsmedel. För att rengöra toaletten fukta en mjuk trasa med varmt vatten och tvål, rengör ytan och torka bort överblivet vatten en mjuk torr trasa. Använd flytande neutralrengöringsmedel och varmt vatten och använd inte skurpulver eller andra preparater som innehåller slipmedel, ammoniak, förtunningsmedel, vax eller olja.

! Rengörning av munstycke



- Tryck på Bakdels och Bidéknappen i 2 sekunder och det rörliga sprayröret kommer åka ut. Dra ut ändan på röret.
- Tvätta ändan på röret med rengöringsmedel och en mjuk borste.
- Sätt tillbaka ändan av röret på röret och tryck på Bakdels och Bidéknappen i 2 sekunder och det rörliga sprayröret åker tillbaka in i toaletten.

Om det är stopp i toaletten, stäng av strömmen, använd sedan behövt hjälpmedel för att få bort stoppet. Om strömmen inte har slagits på kommer den automatiska spolningen att fortsätta spola, vilken kan leda till vattenläckage som kan leda till vattenskadorna eller att toaletten spolar torr.

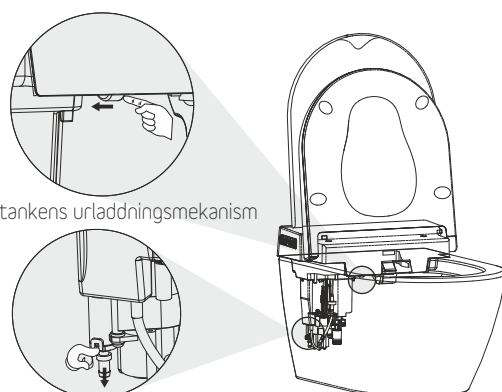
Använd inte toaletten vid 0 grader eller lägre då detta kan skada de inre delarna och leda till vattenläckage.

Undvik direkt solljus. Det kan ändra färg på toaletten, värmen i sitsen kan bli ojämn eller att fjärrkontrollen inte fungerar som den skall.

Urinera inte på munstycket eller andra delar på toaletten då det kan leda till funktionsstörningar.

Använd inte torr trasa/svamp eller toalettpapper på cisternen, sitsringen eller locket. Det kan leda till repor på produkten. Täck inte för fjärrkontrollen, infraröda sensorn eller upptäcktsensorn. Det kan leda till att produkten inte fungerar korrekt. Stäng av strömmen till toaletten under åska. Blixtnedslag kan orsaka skada på toaletten.

Töm vattnet i tanken/cisternen om toaletten inte har använts under en längre tid. Dåligt vatten kan leda till hudsjukdomar.



Vattentankens urladdningsmekanism

Uppvärmnings dräneringsmekanism

DK Sikkerhed og vedligeholdelse

Læs følgende tekst grundigt: De nedenfor beskrevne sikkerhedskrav skal overholdes. Symbol og beskrivelse er som følger:

⚠ Advarsel

Kan forårsage skader eller kvæstelser, hvis brugeren ignorerer disse advarsler under brug.

⚠ Forsigtig

Kan forårsage kvæstelser og skader på produktet, hvis brugeren ignorerer disse advarsler under brug.

⚠ Advarsel

Må ikke skilles ad. Produktet må ikke skilles ad eller ændres på nogen måde uden forudgående tilladelse. Dette kan forårsage brand, elektrisk stød eller personskaade og garantien ophæves.

Ingen sprøjt Undgå at plaske vand eller rengøringsmidler på produktet eller strømstikket.

1. Dette kan forårsage brand eller elektrisk stød.
2. Dette kan forårsage ridser eller lækage.

Følgende skal overholdes

VIGTIGT: Produktet er egnet til installation på et toilet eller i et badeværelse som lever op til de gældende standarder i bygningsreglementet (inkl. standarder for ventilation og indeklime). Produktet kan ikke fungere optimalt og garantien dækker ikke, hvis produktet er monteret i et rum der ikke følger disse standarder. Tjek med de relevante myndigheder om de gældende standarder. Vi anbefaler mekanisk ventilation kontrolleret med hygrostat til badeværelser og kombineret hygrostat/timer til toiletter. Hvis der ikke er mekanisk ventilation skal der være et naturligt træk med en åbning på minimum 200 cm² udadtil. Der skal altid være en åbning på mindst 50% og mindst 100 cm² til et andet rum, det kan være en ventil i væg eller dør, eller åbning under døren. Men hvis luft skal kunne forlade rummet, skal der også kunne komme luft ind i rummet, det er grundprincippet i ventilering af et rum.

Eludtaget på væggen skal opfylde kravene og placeres iht gældende bygningsreglement og produktet skal installeres korrekt med jordledning. Eludtaget og sikringsgruppen skal køre på 230V/50 Hz og være i stand til at modstå minimum 3 KW (16amp) belastning. Elektriske installationer skal udføres af autoriseret elektriker.

⚠ Advarsel

Vær opmærksom på forbrændsskader ved lav temperatur. Hvis brugeren sidder på sædet i en længere periode, skal sædevarmen slukkes(off). Sluk for sædevarmen, hvis toiletet bliver brugt af børn, ældre, patienter, mennesker, der tager sovemedicin, er berusede eller overtrætte, handicappede eller som på anden måde ikke er i stand til at justere temperaturen. Undlad at bruge toiletet, hvis der er noget galt med det. I følgende situationer skal du slukke for strømmen og lukke for vandtilførslen. Sådanne funktionsfejl er, når:

- Vand drypper fra vandrør eller fra toiletet
- Toiletet genererer usædvanlig lyd eller lugt
- Toiletet genererer overdreven varme
- Der er en revne på i toiletet
- Toiletet genererer røg
- Toiletafløbet er blokeret

Kontinuerlig brug af et dårligt fungerende produkt kan forårsage brand, elektrisk stød, osv. Pas på du ikke beskadiger eller udsifter el-ledningen eller sædeledningen selv. Du må ikke ridse, bearbejde, bruge høj temperatur, bøje med kraft, forvrænge, strække eller bruge hårdt tryk. Brug af et toilet med beskadiget ledning kan forårsage brand eller elektrisk stød. Kontakt en aut. elektriker, hvis ledningen skal repareres.

Brug kun postevand. I modsat fald kan det medføre eksem, etc. eller urenheder i vandet kan ophobes i slangen og forårsage funktionsfejl.

Når der er vand i luftspaltsystemet, er det ikke tilladt at placere den elektriske dæklade på hovedet. Vandet i vandet tanken skal tømmes først, ellers fungerer den muligvis ikke korrekt.

⚠ Forsigtig

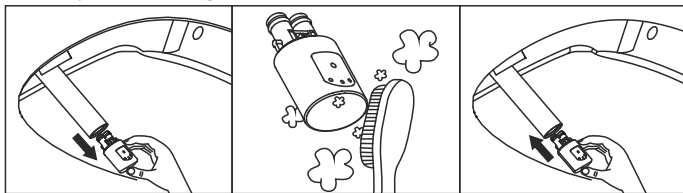
Undlad at ryge cigaretter eller brænde noget i nærheden af produktet. Dette kan forårsage brand.

Hold dine hænder og andre genstande væk fra varmluftudtaget. Dette kan føre til hudskade, elektrisk stød eller beskadigelse af produktet.

⚠ Vedligeholdelse af kumme, sæde og låg

Brug ikke aggressive rengøringsmidler eller grove skuresvampe til rengøring. Det vil ridse og beskadige overfladen på produktet. Hold produktet tørt (udvendigt), rent og frit for fedt og rengøringsmidler. For at rengøre produktet, fugt en blød klud med varmt vand og sæbe, rengør overfladen og tør væk overskydende vand med en tør klud. Brug flydende vaskemiddel og varmt vand og brug ikke skurepulver eller andre præparater som indeholder slibemidler, ammoniak, fortynder, voks eller olie. Undlad at anbringe tunge ting eller stå på kummen eller udsætte kummen for store kraftpåvirkninger.

⚠ Dyserenkning



- Tryk på REAR og BIDEF funktionerne i 2 sekunder. Dyssen kommer ud. Træk i dyssehovedet.
- Vask dyssehovedet med en svamp og sæbe.
- Sæt dyssehovedet tilbage på dyssen og tryk REAR og BIDEF funktionerne i 2 sekunder. Dyssen trækker sig tilbage til normal position.

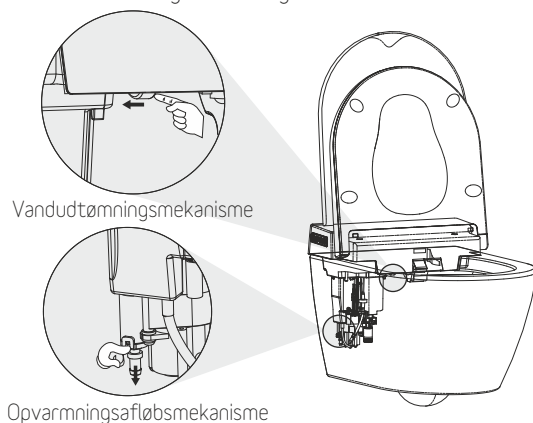
Undlad at skylle andet ud i toiletet end fækali og toilettejpapir. I modsat fald kan afløbet blive tilstoppet.

Hvis toiletet er tilstoppet, skal du først slukke for strømmen og derefter bruge en svupper til at rense toiletet. Hvis strømmen ikke er slået fra kan den automatiske skyllefunktion forårsage at toiletet løber over og forårsager vandskader.

Undlad at bruge produktet ved en temperatur på nul grader eller derunder. Det kan få toiletet til at fryse fast og beskadige de indre dele, hvilket fører til lækage. Undgå direkte sollys. Det kan ændre farven, gøre sædets temperatur ujævn eller muligvis forhindre fjernbetjeningen i at fungere korrekt. Undgå at stænke urin på toiletet eller dysen. Dette kan forårsage funktionsfejl. Cisternen, sædet og låget må ikke rengøres med en grov klud/svamp eller toilettejpapir. Dette kan beskadige overfladen.

Undlad at blokere fjernbetjeningen, den infrarøde føler eller personregistreringsføleren. Dette kan medføre, at produktet ikke fungerer korrekt. Afbryd strømforsyningen under tordenvejr. Lynnedslag kan beskadige toiletet.

Tøm cisternen for vand, hvis toiletet ikke har været brugt i lang tid. Dårligt vand kan forårsage eksem og udslæt.



FIN Turvallisuus ja kunnossapito

Ole hyvä ja lue seuraavat varoitukset huolellisesti. Alempana lueteltuja turvallisuusmääräyksiä tulee noudattaa. Merkit ja niiden selitykset:

! Varoitus

Näiden varoitusten huomiotta jättäminen voi aiheuttaa loukkaantumisen.

! Varoitus

Näiden varoitusten huomiotta jättäminen voi aiheuttaa loukkaantumisen tai vaurioittaa tuotetta.

! Varoitus

- Ei saa purkaa. Tuotteen purkaminen tai muuntelu on ehdottomasti kiellettyä. Tuotteen purkaminen tai muuntelu raukaisee takuun ja voi aiheuttaa tulipalon, sähköiskun tai loukkaantumisen.
- Ei saa roiskia vettä. Älä roiski vettä tai puhdistusainetta WC:n tai virtajohtoon päälle.
 1. Se voi aiheuttaa tulipalon tai sähköiskun.
 2. Se voi aiheuttaa naarmun tai vuodon.

Noudatettava

TÄRKEÄÄ: Tuote on tarkoitettu asennettavaksi WC-tilaan/ kylpyhuoneeseen joka noudattaa tämänhetkisiä rakentamisstandardeja (mukaanlukien ilmanvaihtostandardit). Tuote ei voi toimia oikein, eikä takuun mukaisesti, jos se on asennettu WC-tilaan/kylpyhuoneeseen joka ei noudata näitä standardeja. Ole yhteydessä asianmukaiseen tahoon saadaksesi tarkempia tietoja. Suosittelemme kosteusanturilla ohjattua koneellista ilmanvaihtoa kylpyhuoneisiin ja kosteusanturilla ja ajastimella ohjattua koneellista ilmanvaihtoa WC-tiloihin. Mikäli koneellista, ilmanvaihtoa ei ole asennettu, tulisi kosteudella olla luonnollinen, vähintään 200 cm² kokoinen poispääsy ulos. Varmista, että ilman sisäänpääsy toisesta huoneesta on aina vähintään 50% ja kooltaan minimissään 100 cm². Tämä voi olla toteutettu seinään tai oveen asennetun ilmanvaihtoventtiilin, tai pelkän oven alle jäävän raon avulla. Mutta jos haluat ilman poistuvan huoneesta, sinun tulee pitää huolta, että huoneeseen myös pääsee ilmaa. Se on ilmanvaihdon perussääntö.

Pistorasian tulee täyttää seuraavat vaatimukset ja noudattaa tämänhetkisiä rakentamisstandardeja ja olla maadoitettu. Pistorasian tulee toimia 230V/50 Hz jännitteellä ja kestää yli 3 KW (16amp) kuormitus. Sähköasennusten tulee olla valtuutetun henkilön suorittama.

! Varoitus

Kiinnitettävä huomiota palovammoihin. Jos istuimella istutaan pitkä aika, tulee istuimen lämmitys ottaa pois päältä. Ota istuimen lämmitys pois päältä, jos WC on lasten, vanhusten, sairaiden, unilääkkeitä käyttävien, humalaisten, yliväsyneiden tai muiden sellaisten henkilöiden käytössä, jotka eivät kykene säätämään lämmityksen tehoa.

Älä käytä WC:tä, jos huomaat siinä jonkin vian. Katkaise virta ja vedentulo seuraavissa tilanteissa. Toimintahäiriöksi voidaan katsoa kun:

- Putkista tai WC:stä vuotaa vettä
- WC tuottaa epätavallista ääntä tai hajua
- WC tuottaa liiallista lämpöä
- WC:n rungossa tai tankissa on murtuma
- WC tuottaa savua
- WC:n viemäriputki on tukossa

Toimintahäiriöisen WC:n jatkuva käyttö voi johtaa tulipaloon, sähköiskuun, tms.

Älä korjaa tai vaihda virtajohtoa tai istuimen johtoa itse. Älä raaputa, käsittele, pidä kuumassa, taivuta, väännä, venytä tai purista. WC:n käyttäminen vahingoittuneen virtajohtoon kanssa voi aiheuttaa tulipalon tai sähköiskun. Ota yhteyttä sähkömieheen jos virtajohto tarvitsee vaihtaa tai korjata. Käytä ainoastaan vesijohtovettä. Muunlaisen veden käyttäminen voi aiheuttaa ihosairauden ja epäpuhtaudet vedessä voivat kasaantua putkistoon ja aiheuttaa epätoiminnan.

Kun ilmarakojärjestelmässä on vettä, ei ole sallittua asettaa sähkösuojalevyä ylösalaisin. Vesisäiliö on tyhjennettävä ensin, muuten se ei välttämättä toimi kunnolla.

! Varoitus

Älä tupakoi tai polta mitään tuotteen lähellä. Se voi aiheuttaa tulipalon.

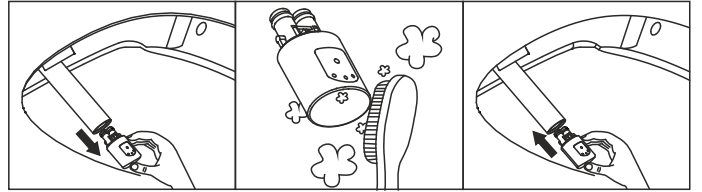
Pidä kädet ja muut esineet pois lämpimän ilman suuaukolta. Se voi aiheuttaa ihovamman, sähköiskun tai tuotteelle aiheutuvan vahingon.

Älä käytä puhdistukseen voimakkaita puhdistusaineita tai pesusientä. Se voi naarmuttaa tuotteen pintaa.

! Rungon, istuimen ja kannen kunnossapito

Pidä WC:n ulkopinta kuivana ja puhtaana rasvasta tai puhdistusaineista. Puhdistaaksesi tuotteen, kostuta pehmeä kangas lämpimällä vedellä saippualla ja kuivaa ylimääräinen vesi. Käytä nestemäistä pesuainetta ja lämmintä vettä, äläkä käytä puhdistusaineita jotka sisältävät ammoniakkia, tinneriä, vahaa tai öljyä. Älä laske painavia esineitä tai nouse seisomaan WC:n päälle. Älä lyö WC:tä.

! Suihkuvarren puhdistus



- Paina REAR- ja BIDEET-painikkeita 2 sekunnin ajan. Suutin tulee ulos WC:stä. Vedä suuttimen pää ulos.
- Pese suuttimen pää sienellä ja saippualla.
- Aseta pää takaisin suuttimeen ja paina REAR- ja BIDEET-painikkeita 2 sekunnin ajan. Suutin vetäytyy takaisin WC: hen.

Älä huuhto alas muuta kuin ulostetta ja vessapaperia. Muuten viemäriputki saattaa tukkeutua. Jos WC on tukkeutunut, katkaise ensin virta ja käytä sen jälkeen WC-avaajaa poistaaksesi tukoksen. Jos virtaa ei ole katkaistu, automaattinen huuhtelu jatkaa toimintaansa, aiheuttaen veden vuotamista.

Älä käytä WC:tä 0°C tai sitä kylmemmissä olosuhteissa. Se voi aiheuttaa WC:n tukkeutumisen tai sisäosien vahingoittumisen.

Pidä WC pois suorasta auringonpaisteesta. Se voi aiheuttaa muutoksia väriin ja istuimen lämmitys tai kaukosäädin saattavat toimia epävakaasti.

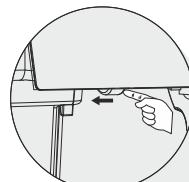
Älä ruiski virtsaa WC:n tai suihkuvarren päälle. Se voi aiheuttaa epätoiminnan.

Älä puhdista WC:tä, istuinta tai istuimen kantta kuivalla liinalla tai WC-paperilla. Se voi naarmuttaa pintaa.

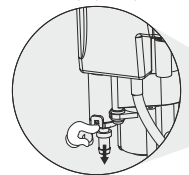
Älä peitä kaukosäädintä, infrapunavastaanotinta tai istuimen sensoria. Se voi aiheuttaa, että WC ei toimi asianmukaisesti.

Kytke virta pois myrskyn ajaksi. Salamointi voi vahingoittaa WC:tä.

Poista vesi tankista, jos WC:tä ei ole käytetty pitkään aikaan. Huono vesi voi aiheuttaa ihosairauden.



Vesisäiliön tyhjennysmekanismi



Lämmittimen tyhjennysmekanismi

EST Ohutus ja hooldamine

Tutvuge põhjalikult järgneva teabega. Järgige järgnevalt loetletud ohutusnõudeid. Sümbolid ja nende kirjeldused on järgmised:

⚠ Hoiatus

Kasutamise ajal nende hoiatuste eiramine võib põhjustada vigastusi.

⚠ Ettevaatust

Kasutamise ajal nende ettevaatusabinõude eiramine võib põhjustada vigastusi ja kahjustada toodet.

⚠ Hoiatus

- Toote koost lahtivõtmine on keelatud. Toote koost lahtivõtmine või muutmine on mistahes tingimustel keelatud. See tühistab garantii kehtivuse ning võib põhjustada tulekahju, elektrilöögi või vigastuse.
- Pritsmete vältimine. Väldige veepritsmete või pesuainepritsmete sattumise tootele või toitepistikule.
 1. See võib põhjustada tulekahju või elektrilöögi.
 2. See võib põhjustada kriimustusi või lekkeid.

Kohustuslik järgida

TÄHTIS: Toode on ette nähtud paigaldamiseks WC-sse/vannituppa, mis vastab kehtivatele ehitusstandarditele (sh ventilatsioonistandarditele). Kui toode paigaldatakse nendele standarditele mittevastavasse WC-sse/vannituppa, siis ei pruugi olla tagatud selle nõuetekohane toimimine. Täpsemate üksikasjade saamiseks pöörduge vastavate ametiasutuste poole. Soovitame vannitubadesse paigaldada niiskusanduriga mehaanilise ventilatsiooni ja WC-sse taimeriga ühendatud niiskusanduri. Mehaanilise ventilatsiooni puudumise korral peab olema paigaldatud vähemalt 200 cm² avaga loomulik väljatõmbeventilatsioon. Veenduge alati, et on tagatud vähemalt 50% ulatuses avatud vähemalt 100 mm² suurune õhutusava mõnda teise ruumi, mis võib olla ava seinas või ukse või uksealune vahe. Juhul kui soovite, et õhk väljuks ruumist, siis peate vastavalt ruumi ventilatsioonireeglitele tagama ka õhu piisava sissevoolu.

Toitevõrgu pistik peab vastama järgnevale nõuetele, see peab olema paigaldatud vastavalt kehtivatele standarditele ja toode peab olema varustatud nõuetekohaselt paigaldatud maandusjuhtmega. 230 V/50 Hz toitepistik peab taluma vähemalt 3 kW (16 A) koormust. Elektritööd tuleb lasta teha kogemustega elektrikul.

⚠ Hoiatus

Pöörake tähelepanu madalast temperatuurist põhjustatud põletustele. Kui kasutaja istub prill-laulal kauem, siis lülitage temperatuur välja. Lülitage prill-laua temperatuur välja, kui WC-d kasutavad lapsed, vanemad inimesed, patsiendid, inimesed, kes kasutavad unerohu, alkoholihoobes või väsinud inimesed, puudega inimesed või inimesed, kes ei ole muul põhjusel võimelised temperatuuri reguleerima.

Ärge kasutage WC-d, kui tootel on midagi viga. Järgnevates olukordades lülitage WC-pott välja ja sulgege veeventiil. Rikketunnused on järgmised:

- Veetorudest või WC-potist lekib vett
- WC-potist tuleb ebatavalist heli või lõhna
- WC-pott kuumeneb üle
- WC-poti keres või mahutis on pragu
- WC-potist tuleb suitsu
- WC-poti äravoolutoru on ummistunud

Talitushäirega toote edasine kasutamine võib põhjustada tulekahju, elektrilöögi jne. Ärge asendage kahjustatud toitejuhet, pistikut või prill-laua juhet iseseisvalt. Väldige toitejuhtme kriimustamist, tugevat painutamist, surumist või jätmist kõrgete temperatuuride mõjualasse. Kahjustatud toitejuhtmega WC-poti kasutamine võib põhjustada tulekahju või elektrilöögi. Kui toitejuhet on vaja remondida või asendada, siis võtke ühendust volitatud elektrikuga. Kasutage ainult veevärgivett. Vastasel juhul võib kasutatav vesi põhjustada dermatiiti jne või vees sisalduvad saasteained võivad põhjustada torude ummistumist ja seadme talitushäireid.

Kui õhupilu süsteemis on vett, pole see lubatud elektrilise katteplaadi tagurpidi asetamiseks. Vesi vees paak tuleb kõigepealt tühjendada, vastasel juhul ei pruugi see korralikult töötada.

⚠ Ettevaatust

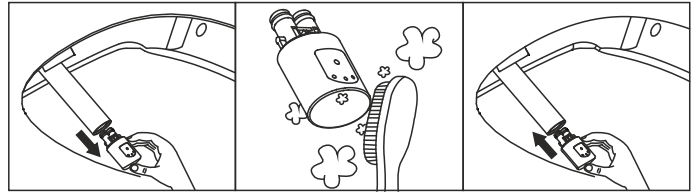
Vältige toote läheduses suitsetamist või ükskõik mille põletamist. See võib põhjustada tulekahju.

Hoidke käed ja mistahes esemed eemal kuuma õhu väljumisavadest. See võib kaasa tuua nahavigastuse või elektrilöögi või kahjustada toodet.

⚠ WC-poti, prill-laua ja kaane hooldamine

Ärge kasutage puhastamiseks agressiivseid puhastusvahendeid ega karedaid puhastuskäsnaid. Need võivad toote pinda kriimustada ja kahjustada. Hoidke toote välispind puhas määrdeainetest ja puhastusvahenditest. Toote puhastamiseks niisutage pehmet lappi vee ja seebiga, peske pealispind puhtaks ja pühkige liigne vesi kuiva lapiga ära. Kasutage vedelat puhastusvahendit ja sooja vett, ärge kasutage küürimispulbreid ega abrasiivseid puhastusvahendeid, ammoniaaki, värvivedeldit, vaha ega õli.

⚠ Otsiku puhastamine



- Vajutage REAR (alakeha) või BIDEET (bidee) nuppu 2 sekundit. Otsik sirutub WC-potist välja. Tõmmake otsiku kate ära.
- Puhastage otsikut käsna ja seebiga.
- Asetage otsiku kate tagasi. Vajutage REAR (alakeha) või BIDEET (bidee) nuppu 2 sekundit. Otsik tõmbub WC-potti tagasi.

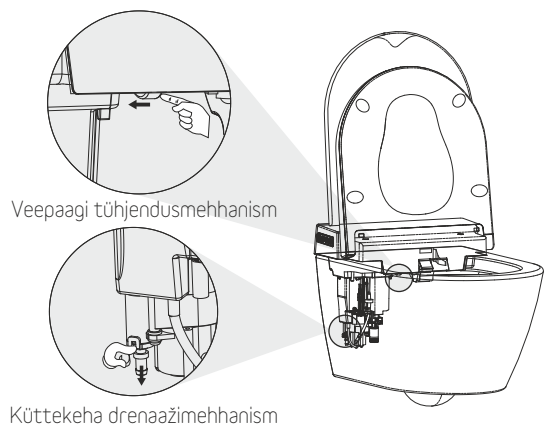
Ärge loputage WC-potist alla midagi peale väljaheidete ja WC-paberi. Vastasel juhul võib äravoolutoru ummistuda. WC-poti ummistumise korral lülitage kõigepealt välja elektritoided. Seejärel kasutage WC-poti puhastamiseks WC-pumpa. Kui elektritoided jääb välja lülitamata, jätkab automaatne loputussüsteem töötamist ja võib põhjustada heitvee või puhta vee lekkeid jne.

Ärge kasutage toodet 0 kraadi juures või madalamatel temperatuuridel. See võib põhjustada WC-poti külmumise ja sisemiste komponentide kahjustumise, mis võib kaasa tuua lekkeid. Väldige otsesest päikesevalgust. See võib põhjustada toote värvimuutust, muuta prill-laua temperatuuri ebaühtlaseks või põhjustada kaugjuhtimispldi talitushäireid. Väldige uriini sattumist otsikule või WC-potile. See võib põhjustada talitushäireid.

Ärge kasutage WC-poti, prill-laua või kaane puhastamiseks kuiva lappi või salvärätikut. See võib toodet kriimustada. Ärge katke kinni kaugjuhtimispldi, infrapuna-andurit või inimese tuvastamise andurit. See võib põhjustada toote mittenõuetekohast toimimist.

Äikesetormi ajal lülitage toide välja. Välg võib WC-potti kahjustada.

WC-poti pikemaajalise mittekasutamise korral laske mahutist vesi välja. Kaua aega seisnud vesi võib põhjustada nahahaigusi.



GB Safety and maintenance

Please read the following text carefully. The safety requirements listed below should be followed. Symbol and description are as following:

⚠ Warning

May cause injury, if the user ignores these warnings during use.

⚠ Caution

May cause injury and damage to the product, if the user ignores these cautions during use.

⚠ Warning

- No-disassembling. Disassembling or modifying the product is forbidden without any permission. It voids the warranty and may cause fire, electric shock or injury.
- No-splashing. Please don't splash water or detergent on the product or power plug.
 1. It may cause fire or electric shock.
 2. It may cause a scratch or leakage.

Have to be followed

IMPORTANT: The product is made for installation in a toilet/bathroom that complies with the current building standards (including standards for ventilation). The product can not work well or be guaranteed if it is installed in a toilet/bathroom that do not comply with these standards. Check with the relevant authority to get exact details. We do recommend mechanical ventilation controlled by humidity sensor in any bathroom and combined humidity sensor and timer in any toilet. If there is no mechanical ventilation, there should be a natural draft vent to the exterior with an opening of minimum 200 cm². Always make sure there is an opening of 50% and minimum 100 cm² to another interior room, this can be a vent in the wall or door, or just a gap under the door. But if you want air to leave the room, you must also secure that air can enter the room, that's the basic rule for ventilation of a room.

The electric socket on the wall must meet the following requirements and be placed according to current building standards and the product must be properly installed with ground wire. The electric socket has to operate on 230V/50 Hz and be able to stand at least 3 KW (16amp) load. The electrical installations must be performed by qualified electrician.

⚠ Warning

Pay attention to low temperature burns. If user sits on the seat for a long period of time, turn the temperature to off. Please turn off the seat temperature if the toilet is being used by children, old people, patients, people who take sleeping medicine, are drunk or overtired, disabled or otherwise aren't able to adjust the temperature.

Please don't use the toilet if there's something wrong with the product. In any of the following situations, please turn off the toilet and close the water valve. So-called malfunctioning is when:

- Water is leaking from water pipe or from the toilet
- The toilet produces unusual sound or smell
- The toilet produces excessive heat
- There is a crack on the body or tank
- The toilet produces smoke
- Toilet drainpipe is blocked

Continuous use of a malfunctioning product may cause fire, electric shock, etc.

Please don't damage or replace the power cord, power plug or seat cord by yourself. Don't scratch, process, use high temperature, bend forcefully, distort, stretch or use heavy pressure. Using a toilet with damaged power cord may cause fire or electric shock. Please contact authorized electrician if the power cord needs to be repaired or replaced. Please use only tap water. Otherwise it may cause dermatitis, etc. or the impurities in the water may pile up in the tubing and cause a malfunction. When there is water in the air gap system, it is not allowed to place the electric cover plate upside down. The water in the water tank must be drained first, otherwise it may not work properly.

⚠ Caution

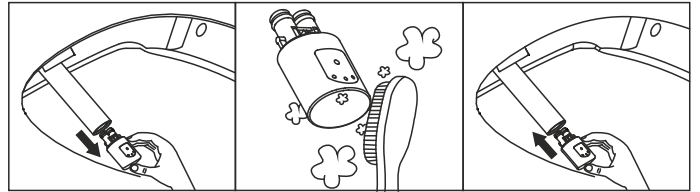
Please don't smoke cigarette or burn anything near the product. It may cause fire.

Keep your hands and other objects away from the hot air outlet. It may lead to skin injury, electric shock or damage to the product.

⚠ Maintenance of bowl, seat and lid

Don't use aggressive cleaning agents or coarse cleaning sponge for cleaning. It may scratch and damage the surface of the product. Keep the outer surface dry and free of grease and detergents. To clean the product, moisten a soft cloth with warm water and soap, clean the surface and wipe away excess water with a dry cloth. Use liquid detergent and warm water and do not use scouring powder or other products that contain abrasives, ammonia, paint thinner, wax or oil.

⚠ Nozzle cleaning



- Press REAR and BIDET buttons for 2 seconds. Nozzle extends out of the toilet. Pull out the nozzle head.
- Wash the nozzle head with sponge and soap.
- Put the head back to the nozzle and press REAR and BIDET buttons for 2 seconds. Nozzle retracts back to the toilet.

Please don't flush down anything else than excrement and toilet paper. Otherwise the drainpipe may get blocked.

If the toilet is blocked, first turn off the power, then use a plunger to clean the toilet. If the power has not been turned off, automatic flush will continue to work, causing sewage drain or water leakage and so on.

Please don't use the product at temperature of zero or below. It may get the toilet frozen and damage the inner parts, leading to leakage.

Please avoid direct sunshine. It may change the color, make the seat's temperature uneven or the remote control may not operate properly.

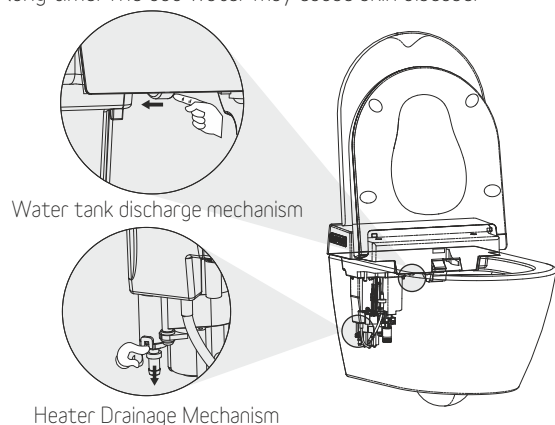
Please don't sprinkle urine on the toilet or nozzle. It may cause malfunctioning.

Please don't use dry cloth or tissue to the toilet, seat or lid. It may scratch the product.

Please don't cover the remote control, infrared sensor or human detection sensor. It may cause the product to not operate properly.

Please cut off the power during a thunder storm. Lightning may cause a damage to the toilet.

Please exclude water from the tank if the toilet has not been used for a long time. The bad water may cause skin disease.



D Sicherheitshinweise und wartung

Bitte lesen Sie den folgenden Text sorgfältig. Die nachstehenden Sicherheitsvorgaben sollten befolgt werden. Symbol und Beschreibung lauten wie folgt:

⚠️ Warnung

Kann zu Verletzungen führen, falls der Benutzer diese Warnungen während der Benutzung ignoriert.

⚠️ Vorsicht

Kann zu Verletzungen und Schäden am Produkt führen, falls der Benutzer diese Vorsichtshinweise während der Benutzung ignoriert.

⚠️ Warnung

• Nicht auseinander nehmen. Das Auseinandernehmen des Produkts oder die Vornahme von Änderungen am Produkt ohne entsprechende Erlaubnis sind nicht gestattet. Es führt zum Verfall der Garantie und kann einen Brand, Stromschlag oder Personenschäden nach sich ziehen.

- Nicht bespritzen. Bitte spritzen Sie kein Wasser oder Reinigungsmittel auf das Produkt oder den Stecker.
 1. Dies kann einen Brand oder Stromschlag nach sich ziehen.
 2. Dies kann Kratzer oder Wasseraustritte nach sich ziehen.

Befolgung zwingend vorgeschrieben

WICHTIG: Das Produkt ist zur Montage in einer Toilette/einem Badezimmer gedacht, der den aktuellen Baustandards (einschließlich Belüftungsstandards) entspricht. Das Produkt kann nicht gut funktionieren und es wird keine Garantie für das Produkt übernommen, wenn es in einer Toilette/einem Badezimmer montiert wird, die/dies diese Standards nicht einhält. Die genauen Einzelheiten erfragen Sie bitte bei der zuständigen Behörde. Wir empfehlen für Badezimmer generell eine durch einen Feuchtigkeitssensor gesteuerte mechanische Lüftungsanlage und für Toiletten einen Feuchtigkeitssensor mit Timer. Falls keine mechanische Lüftungsanlage vorhanden ist, sollte eine natürliche Belüftungsöffnung von mindestens 200 cm gegeben sein. Sorgen Sie in jedem Fall dafür, dass eine Öffnung von 50 % und mindestens 100 cm zu einem anderen Innenraum gegeben ist; dies kann eine Belüftungsöffnung in der Wand oder Tür sein oder einfach ein Spalt unter der Tür. Wenn Sie allerdings wollen, dass die Luft das Zimmer verlässt, müssen Sie zugleich sicherstellen, dass auch Luft in das Zimmer hineingelangen kann. Dies ist die Grundregel für die Belüftung eines Zimmers. Die Steckdose in der Wand muss die folgenden Anforderungen erfüllen und den aktuellen Baustandards entsprechen, und das Produkt muss ordnungsgemäß montiert und geerdet sein. Die Steckdose muss mit einer Spannung von 230 V und einer Frequenz von 50 Hz betrieben werden und eine Stromstärke von mindestens 3 kW (16 Amp) aushalten. Die Elektroinstallation muss von einem qualifizierten Elektriker vorgenommen werden.

⚠️ Warnung

Achten Sie auf Verbrennungen bei niedriger Temperatur. Falls ein Benutzer längere Zeit auf dem Sitz sitzt, muss die Sitzheizung ausgeschaltet werden. Bitte schalten Sie die Sitzheizung aus, falls die Toilette von Kindern, Senioren, Patienten oder von Personen benutzt wird, die Schlafmittel einnehmen, betrunken oder übermüdet sind, behindert sind oder anderweitig nicht in der Lage sind, die Temperatur anzupassen.

Bitte verwenden Sie die Toilette nicht bei Vorliegen einer Störung. Schalten Sie die Toilette bitte in den folgenden Situationen aus und schließen Sie den Wasserabsperrhahn. Störungen liegen vor, wenn:

- Wasser aus dem Rohr oder aus der Toilette austritt
- die Toilette ungewöhnliche Geräusche oder Gerüche abgibt
- die Toilette überhitzt
- Gehäuse oder Tank einen Riss aufweisen
- die Toilette Rauch produziert
- das Abflussrohr der Toilette verstopft ist

Die kontinuierliche Benutzung eines eine Störung aufweisenden Produkts kann zu Feuer, Stromschlag usw. führen. Bitte beschädigen Sie das Stromkabel, den Stecker oder das Sitzkabel nicht und ersetzen Sie es nicht selbst. Nicht scheuern, bearbeiten, hohen Temperaturen aussetzen, gewaltsam biegen, langziehen oder schwerem Druck aussetzen. Die Benutzung einer Toilette mit beschädigtem Stromkabel kann zu Feuer oder Stromschlag führen. Bitte wenden Sie sich an einen zugelassenen Elektriker, wenn das Stromkabel repariert oder ersetzt werden muss. Wenn sich Wasser im Luftspalt befindet, ist dies nicht zulässig die elektrische Abdeckplatte verkehrt herum zu platzieren. Der Wassertank muss zuerst entleert werden, da er sonst möglicherweise nicht richtig funktioniert.

Bitte verwenden Sie nur Leitungswasser. Andernfalls ist es möglich, dass entzündliche Hautreaktionen usw. auftreten oder dass sich Verunreinigungen in den Rohren ablagern und eine Störung verursachen.

⚠️ Vorsicht

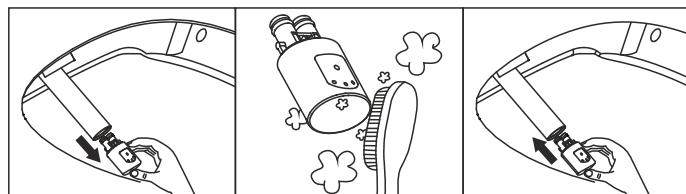
Bitte rauchen Sie in Produktnähe keine Zigaretten und vermeiden Sie offenes Feuer, da dies ein Brandrisiko verursacht.

Halten Sie Ihre Hände und andere Objekte nicht in die Nähe des Heißluftausstritts. Es besteht sonst die Gefahr von Verbrennungen, Stromschlag oder Beschädigung des Produkts.

⚠️ Wartung von Toilettenschüssel, Sitz und Deckel

Verwenden Sie keine aggressiven Reinigungsmittel oder raue Scheuerschwämme, um das Produkt zu reinigen. Diese können die Oberfläche zerkratzen oder anderweitig beschädigen. Halten Sie die Außenfläche trocken und frei von Fett und Reinigungsmitteln. Um das Produkt zu reinigen, befeuchten Sie ein weiches Tuch mit warmem Wasser und Seife, reinigen Sie die Oberfläche und nehmen Sie überschüssiges Wasser mit einem trockenen Tuch auf. Verwenden Sie Flüssigreiniger und warmes Wasser und benutzen Sie keine Scheuermittel oder andere Produkte, die Polierstoffe, Ammoniak, Lösungsmittel, Wachs oder Öl enthalten. Bitte platzieren Sie keine schweren Gegenstände auf der Toilettenschüssel, und stoßen Sie nicht gewaltsam dagegen.

⚠️ Düsenreinigung



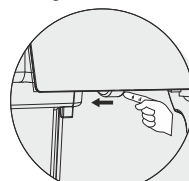
- Drücken Sie die Tasten REAR und BIDET 2 Sekunden lang. Düse ragt aus der Toilette heraus. Ziehen Sie den Düsenkopf heraus.
- Waschen Sie den Düsenkopf mit Schwamm und Seife.
- Setzen Sie den Kopf wieder auf die Düse und drücken Sie die Tasten REAR und BIDET für 2 Sekunden. Düse fährt zurück zur Toilette.

Bitte spülen Sie nichts anderes als Exkremente und Toilettenpapier die Toilette herunter. Andernfalls kann der Abfluss verstopfen. Wenn Sie die Wasserfilter herausnehmen, drehen Sie bitte den Absperrhahn zu. Wenn das Einlassventil geöffnet ist, kann es zu Wasseraustritten kommen. Wenn Sie die Wasserfilter nach dem Herausnehmen wieder einsetzen, müssen sie fest verschraubt werden. Ist dies nicht der Fall, kann Wasser austreten.

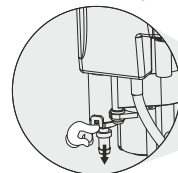
Falls die Toilette verstopft ist, verwenden Sie einen Pümpel, um die Blockade zu lösen. Falls der Strom nicht abgeschaltet wurde, setzt die automatische Spülung ihren Betrieb fort, was zu einem Überlaufen der Toilette usw. führen kann. Bitte verwenden Sie das Produkt nicht bei Temperaturen unter null Grad. Die Toilette kann sonst einfrieren, was zu Beschädigungen an Innenteilen und zu Wasseraustritten führen kann.

Bitte achten Sie darauf, dass kein Urin auf die Toilette oder die Düse spritzt. Dies kann zu Störungen führen. Bitte schalten Sie bei Gewitter den Strom ab. Blitzschlag kann die Toilette beschädigen.

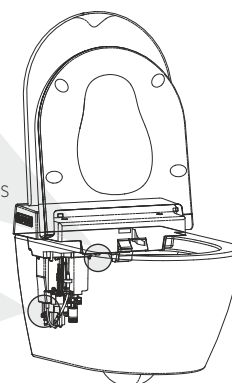
Bitte lassen Sie das Wasser aus dem Wassertank, wenn die Toilette für längere Zeit nicht benutzt wird. Unsauberes Wasser kann zu Hauterkrankungen führen.



Wassertank Entleerungsmechanismus



Heizungsentwässerungsmechanismus



CZ Poznámky k bezpečnosti a údržbě

Prosím přečtěte pozorně následující text. Je nevyhnutelně nutné dodržovat veškeré uvedené bezpečnostní podmínky a symboly:

! Varování

Pokud budete ignorovat tyto výstrahy, může dojít ke zranění nebo poškození toalety během používání.

! Varování

- Nerozebírat. Jakákoliv demontáž či rozebírání toalety způsobí ztrátu záruky. Jakékoliv úpravy jsou zakázány. Demontáž součástí může způsobit požár, zásah elektrickým proudem či jiné zranění.
- Neoplachovat. Je zakázáno toaletu oplachovat jak vodou tak chemikáliemi.
 1. Může způsobit požár nebo elektrický šok.
 2. Může způsobit poškození povrchu a netěsnost.

Musí být dodrženo

DŮLEŽITÉ: Výrobek je určen pro instalaci do místnosti která je v souladu se současnými stavebními normami (včetně norem pro ventilaci). Výrobek nemusí fungovat správně a nebude uznána záruka v případě že je nainstalován v místnosti která není v souladu s těmito normami. Informujte se u příslušného orgánu pro přesné údaje. Doporučujeme mechanickou ventilaci v kombinaci s čidlem vlhkosti a časovačem. Pokud místnost není vybavena mechanickou ventilací je nutné mít místnost přirozeně odvětrávanou s minimální plochou otvoru 200 cm². Vždy dbejte na to aby bylo zajištěno stálé větrání alespoň 50% této plochy ať už jde o pootevřené dveře, větrací otvor či okno. Samozřejmostí pro cirkulaci vzduchu je mít v místnosti další otvor.

Elektrická zásuvka na stěně musí splňovat následující požadavky a musí být umístěna v souladu s platnými normami a stavebními standardy. Musí být řádně připojena i s uzemněním. Elektrická zásuvka musí fungovat na 230 V / 50 Hz a musí být schopna vydržet minimálně 3 kW (16 A) zatížení. Elektrická instalace musí být provedena kvalifikovaným elektrikářem.

! Varování

Dávejte pozor na popáleniny způsobené dlouhým pobytem na toaletě. V případě delšího pobytu na toaletě vypněte výhřev sedátka, stejně tak v případě použití dětmi, staršími lidmi, lidmi pod vlivem alkoholu, léků nebo u postižených osob které si nejsou schopny sami nastavit nebo vypnout výhřev sedátka.

V případě poruchy vypněte přívod vody a elektrické energie a nepoužívejte toaletu v následujících případech:

- Voda prosakuje z trubek, hadic nebo trysek
- Toaleta produkuje podivné zvuky a zápach
- Toaleta produkuje nadměrné množství tepla
- Na toaletě jsou viditelné praskliny
- Toaleta produkuje kouř
- Odpadní trubka je ucpaná

Neustálé používání poškozeného produktu může způsobit požár, zásah elektrickým proudem atd. Nenahrazujte nebo neopravujte kabely přívodu elektrického proudu a výhřevu sedátka. V případě poruchy kontaktujte naše servisní oddělení nebo kvalifikovaného elektrikáře. Používání toalety s poškozenými kabely může vést k zásahu elektrickým proudem či požáru. Používejte pouze kohoutkovou vodu. Použití jiné než kohoutkové vody může způsobit kožní problémy nebo ucpaní a poškození systému.

Pokud je v systému vzduchové mezery voda, není to povoleno k umístění elektrické krycí desky vzhůru nohama. Nádrž na vodu musí být nejprve vypuštěna, jinak nemusí správně fungovat.

! Varování

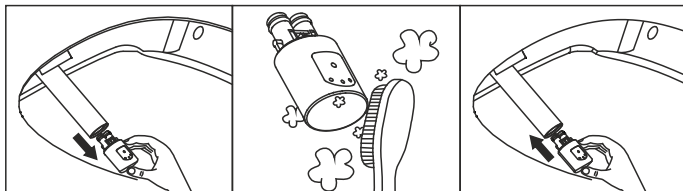
Nekuřte cigarety a nerozdělávejte oheň v blízkosti toalety. Můžete tím způsobit požár.

Nepřibližujte své ruce nebo jiné objekty k výstupu horkého vzduchu. Můžete si tím způsobit popáleniny, zásah elektrickým proudem a poškození toalety.

! Běžná údržba

Nepoužívejte agresivní čističe či abrasiva. Můžete tím poškrábat a poškodit povrch produktu. Udržujte vnější povrch produktu suchý, bez mastnot a chemických látek. Povrch produktu čistěte měkkým hadříkem namočeným v teplé mýdlové vodě. Vyčistěte povrch a osušte suchým hadříkem. Pokud je potřeba, používejte pouze tekuté čisticí prostředky bez abrasiv. V žádném případě nepoužívejte čisticí prášek, rozpuštědla, vosky, olej nebo čpavek.

! Čištění Trysky



- Podržte tlačítko REAR a BIDET na 2 sekundy. Tryska se vysune. Vytáhněte hlavici trysky.
- Umyjte ji houbou a mýdlem.
- Nasadte hlavici zpět na trysku a stiskněte tlačítka REAR a BIDET po dobu 2 sekund. Tryska se zasune zpět do toalety.

Nepoužívejte přídavné zařízení na zvýšení tlaku vody. Může to vést k poškození a průsakům.

Nesplachujte nic jiného než exkrementy a toaletní papír jinak může dojít k ucpaní odpadní trubky.

Pokud je ucpaný odpad, vypněte toaletu a použijte zvon k uvolnění.

Nepoužívejte toaletu v místnostech kde je teplota kolem 0°C a nižší. Systém může zamrznout a poškodit rozvod vody.

Nevystavujte toaletu přímému slunečnímu svitu. Vlivem slunečního záření může dojít ke změně odstínu toalety, nestabilnímu udržení teploty výhřevu sedátka a dálkové ovládní nemusí pracovat správně.

Nemočte na čisticí trysky. Může to způsobit poruchu jejich funkce.

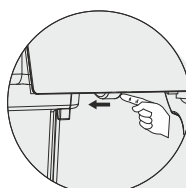
Nečistěte sedátko a jeho kryt suchým hadrem, houbou nebo toaletním papírem. Můžete poškodit povrch sedátka.

Nepoužívejte k čištění sedátka a jeho krytu suchý hadřík, papírovou utěrku či toaletní papír. Můžete tím poškrábat povrch sedátka.

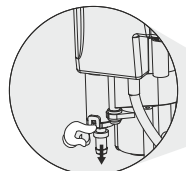
Nezakrývejte infračervený sensor přijímače dálkového ovládní. Může zapříčinit špatnou funkci ovladače.

V případě bouřky odpojte toaletu od přívodu elektřiny. Úder blesku může nenávratně poškodit elektroniku.

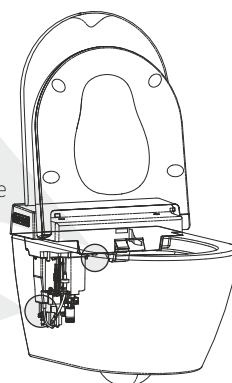
Vypusťte mycí vodu z nádržky toalety pokud jej nebudete používat delší dobu. Znečištěná voda může způsobit kožní problémy.



Vypouštěcí mechanismus vodní nádrže



Odvodňovací mechanismus ohříváče



SI Varnost in vzdrževanje

Prosimo, da pozorno preberete to besedilo. Upoštevajte naslednje varnostne zahteve. Simboli in opisi so naslednji:

⚠ Opozorilo

Lahko pride do poškodb, če uporabnik ne upošteva teh opozoril.

⚠ Previdno

Lahko pride do poškodb ali okvare izdelka, če uporabnik ne upošteva teh opozoril.

⚠ Opozorilo

- Izdelka ne razstavljajte. Razstavljanje ali kakršne koli spremembe izdelka brez ustreznega dovoljenja ni dovoljeno. V nasprotnem primeru lahko to povzroči požar, električni udar ali poškodbe oseb, garancija pa preneha veljati.
- Ne škropite. Prosimo, da izdelka in vtiča ne škropite z vodo ali čistili.
 - To lahko povzroči požar ali električni udar.
 - To lahko povzroči praske ali puščanje vode.

Obvezno upoštevajte

POMEMBNO: Izdelek je namenjen za montažo v toaletni prostor ali kopalnico, ki je v skladu z veljavnimi gradbenimi standardi (vključno s standardi za prezračevanje). Če je izdelek nameščen v toaletni prostor/kopalnico, ki ne odgovarja tem standardom, ne bo deloval pravilno in garancija ne bo zagotovljena. Za več informacij se obrnite na pristojni organ. Predlagamo, da v kopalnico namestite prezračevalni sistem z detektorjem vlage, v toaletni prostor pa prezračevalni sistem s časovnikom. Če mehanski prezračevalni sistem ni na voljo, mora obstajati naravna prezračevalna odprtina, široka najmanj 200 cm. V vsakem primeru poskrbite za 50 % in najmanj 100 cm široko odprtino do drugih notranjih prostorov; to je lahko prezračevalna odprtina v steni ali vratih ali pa reža pod vrati. Če želite, da zrak zapusti sobo, morate tudi omogočiti, da zrak pride v prostor. To je osnovno pravilo za prezračevanje prostora.

Vtičnica v steni mora izpolnjevati sledeče zahteve in biti v skladu z veljavnimi gradbenimi standardi, izdelek pa mora biti primerno nameščen in ozemljen. Vtičnica mora zdržati napetost 230 V in frekvenco 50 Hz ter jakost električnega toka 3kW (16Amp). Elektroinstalacijo mora opraviti kvalificiran električar.

⚠ Opozorilo

Bodite pozorni na opekline pri nizkih temperaturah. Če uporabnik na školjki sedi dalj časa, je potrebno izključiti ogrevanje sedeža. Prosimo, da ogrevanje izključite, če školjko uporabljajo otroci, starejše in invalidne osebe, pacienti ali osebe, ki jemljejo uspavalna, so pijane ali utrujene ali osebe, ki zaradi kakršnih koli drugih razlogov niso zmožne prilagoditi temperature.

Prosimo, da školjke ne uporabljate, če je v okvari. Prosimo, da v naslednjih situacijah školjko izklopite in zaprete zapiralni ventil. Motnje nastanejo, če:

- iz cevi ali školjke uhaja voda
- školjka oddaja neobičajen zvok ali vonj
- se školjka pregreje
- ima školjka ali kotliček razpoko
- školjka proizvaja dim
- je odtok školjke zamašen

Uporaba izdelka z motnjami lahko povzroči požar, izpad električnega toka itd. Prosimo, da ne poškodujete kablov ali vtiča in ju v primeru okvare ne nadomeščate sami. Kabla ali vtiča prav tako ne drgnite, obdelujte, vlecite, upogibajte in ju ne izpostavljajte visokim temperaturam. Uporaba školjke s poškodovanim kablom lahko povzroči požar ali izpad električnega toka. Če je kabel potrebno popraviti ali zamenjati, se obrnite na pooblaščenega električarja.

Uporabljajte zgolj vodovodno vodo. V nasprotnem primeru lahko nastanejo kožne infekcije, ali pa se v ceveh nabere umazanija, ki lahko povzroči motnje.

Kadar je v sistemu zračne reže voda, ni dovoljeno postavljati električne prevleke na glavo. Posodo za vodo je treba najprej izprazniti, sicer ne deluje pravilno.

⚠ Previdno

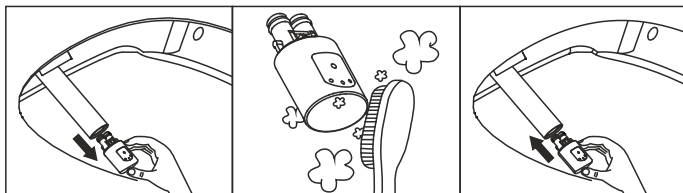
V bližini izdelka ne kadite cigaret in se izogibajte odprtemu ognju, ker to lahko povzroči požar.

Vaših rok in drugih predmetov ne izpostavljajte mestu, kjer izstopa vroči zrak. V nasprotnem primeru obstaja možnost opeklin, električnega udara ali poškodbe predmeta.

⚠ Vzdrževanje WC školjke, sedeža in pokrova

Za čiščenje ne uporabljajte agresivnih čistilnih sredstev ali gobic z grobo površino. To lahko povzroči praske na površini ali drugo škodo. Zunanje površine naj ostanejo suhe ter brez maščob in čistilnih sredstev. Za čiščenje uporabite vlažno krpo in milo, odvečno vodo pa obrišite s suho krpo. Uporabite tekoča čistila in toplo vodo, ne uporabljajte abrazivnih sredstev ali drugih čistil, ki vsebujejo sredstvo za poliranje, amoniak, razredčilo, vosek ali olje. Na školjko ne postavljajte težkih predmetov in se ne naslanjajte na njo.

⚠ Čiščenje šob



- Za 2 sekundi pritisnite na tipki REAR in BIDEET. Šoba se podaljša. Izvlecite glavo šobe.
- Glavo šobe operite z gobico in milom.
- Glavo šobe namestite nazaj na šobo in za 2 sekundi pritisnite na gumba REAR in BIDEET. Šoba se vrne v prvotni položaj.

V školjko ne splakujte drugega kot zgolj izločkov in toaletnega papirja. V nasprotnem primeru se lahko zamaši odtok.

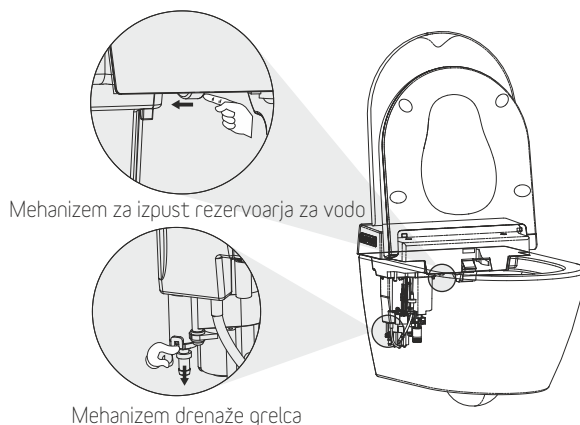
Pri odstranjevanju filtrov za vodo zaprite ventil. Če ventil ostane odprt, lahko pride do uhajanja vode. Ko filter ponovno vstavite, tesno privijte vijake. Če tega ne storite, lahko prav tako pride do uhajanja vode.

Če je školjka zamašena, uporabite odmaševalec odtokov, da odstranite blokado. Če električni tok ni bil izklopljen, se vključi samodejno splakovanje, kar povzroči da voda steče čez rob. Preprečite neposredno vzpostavljeno sončnim žarkom. Sončni žarki lahko povzročijo obarvanje in nihanje temperature sedeža ter omejijo delovanje daljinskega upravljalnika.

Pazite, da šobe ne pridejo v stik z urinom. To lahko povzroči motnje pri delovanju. Za čiščenje školjke, sedeža ali pokrova ne uporabljajte suhih krp ali toaletnega papirja. S tem lahko opraskate površino.

Daljinskega upravljalnika, infrardečega senzorja ali prepoznavnega senzorja ne prekrivajte. To lahko povzroči nepravilno delovanje. Med nevihto izključite električni tok. Udarec strele lahko poškoduje školjko.

Če školjke dalj časa ne uporabljate, iz splakovalnika spustite vso vodo. Nečista voda lahko povzroči infekcijo kože.



HR Sigurnost i održavanje

Molimo, pažljivo pročitajte sljedeći tekst. Pridržavajte se sigurnosnih upozorenja. Simboli i opisi su sljedeći:

⚠ Upozorenje

Opasnost od ozljeđivanja prilikom nepridržavanja uputa.

⚠ Oprez

Korisnik može oštetiti ovaj proizvod ako ignorira sigurnosna upozorenja.

⚠ Upozorenje

- Ne rastavljajte proizvod. Rastavljanje ili izmjena proizvoda bez dozvole su zabranjeni. Time ćete izgubiti pravo na jamstvo i možete uzrokovati požar, strujni udar ili ozljede.
- Ne prskajte vodu ili sredstvo za čišćenje po proizvodu ili utikaču.
 1. Možete uzrokovati požar ili strujni udar.
 2. Može uzrokovati oštećenja ili curenje vode.

Obavezno se pridržavajte

VAŽNO: Proizvod je izrađen za postavljanje u kupaonici koja je u skladu s trenutnim standardima izgradnje (uključujući standard za ventilaciju). Proizvod neće raditi ispravno ili neće biti pod jamstvom ako je postavljen u kupaonici koja nije sukladna s tim standardima. Provjerite detalje kod odgovarajuće uprave. Ne preporučujemo mehaničku ventilaciju koju kontrolira senzor vlage u bilo kojoj kupaonici i kombinirani senzor vlage i timer. Ako ne postoji mehanička ventilacija, kupaonica mora imati prirodnu ventilaciju vlage s otvorom od minimalno 200 cm². Uvijek provjerite postoji li otvor od 50 % i minimalno 100 cm² do druge unutarnje prostorije. To može bit otvor za ventilaciju na zidu ili vratima ili otvor ispod vrata. Ali ako želite da zrak izlazi iz sobe, morate osigurati da zrak može ući u sobu što je osnovno pravilo za ventilacije u prostorijama.

Električna utičnica na zidu mora ispunjavati sljedeće zahtjeve i biti postavljena na način koji ispunjava trenutne standarde izgradnje. Proizvod mora imati žicu za uzemljenje. Električna utičnica mora raditi na 230V/50 Hz i izdržati najmanje 3 KW (16 amp) opterećenja. Električne instalacije mora postaviti kvalificirani električar.

⚠ Upozorenje

Obratite pozornost na opekline zbog niskih temperatura. Ako korisnik dugo sjedi na wc dasci, isključite grijanje wc daske. Molimo, isključite grijanje wc daske ako wc školjku koriste djeca, starije osobe, bolesnici, osobe koje koriste tablete za spavanje, osobe koje su pijane ili jako umorne, nemoćne osobe ili osobe koje nisu u stanju prilagoditi temperaturu.

Molimo, ne koristite wc školjku ako nešto nije u redu s proizvodom. Isključite proizvod i zatvorite dovodni ventil ako se dogodi jedna od sljedećih situacija:

- voda curi iz slavine ili iz wc školjke
- wc školjka proizvodi neobične zvukove ili mirise
- wc školjka razvija previsoku temperaturu
- wc školjka ili vodokotlić su pukli
- wc školjka dimi
- odvodna cijev wc školjke je začepljena

Učestala upotreba proizvoda s kvarom može uzrokovati požar, strujni udar itd.

Molimo, ne mijenjajte ili na ikakav način oštećujte kabel za napajanje, utikač ili utičnicu. Ne kidajte, ne obrađujte, ne koristite visoku temperaturu, ne savijajte nasilno, ne izobličujte, ne rastežite i ne koristite prevelik pritisak. Upotreba wc školjke s oštećenim kabelom za napajanje može uzrokovati požar ili strujni udar. Molimo, obratite se ovlaštenom električaru ako je potrebno popraviti ili zamijeniti kabel za napajanje.

Koristite samo vodu iz slavine. U suprotnom može doći do nastanka dermatitisa itd. ili se nečistoće iz vode mogu nakupiti u cijevima i uzrokovati štetu.

Kad u sustavu zračnog jaza ima vode, to nije dopušteno da električnu pokrovnu ploču postavite naopako. Voda rezervoar prvo treba isprazniti, inače neće raditi ispravno.

⚠ Oprez

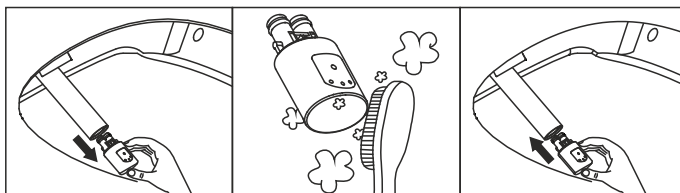
Molimo, ne pušite i ne palite ništa u blizini proizvoda. Možete uzrokovati požar.

Ruke i druge objekte držite podalje od izlaza vrućeg zraka. Može doći do ozljeda kože, strujnog udara i štete na proizvodu.

⚠ Održavanje školjke, daske i poklopca daske

Ne koristite agresivna sredstva za čišćenje ili spužvicu za čišćenje s čeličnim dijelom. Može doći do ogrebotina i oštećenja površine proizvoda. Unutarnja površina mora biti suha i bez masti i sredstava za čišćenje. Za čišćenje proizvoda koristite mokru meku krpu, toplu vodu i sapun. Očistite površinu i posušite suhom krpom. Koristite tekuće sredstvo za čišćenje i toplu vodu. Ne koristite prah za čišćenje ili sredstva koja sadrže abrazive, amonijak, razrjeđivač, vosak ili ulje.

⚠ Čišćenje mlaznice



- Pridržite REAR i BIDET tipku 2 sekunde. Mlaznica se produžuje. Izvucite glavu mlaznice.
- Operite glavu mlaznice spužvom i sapunom.
- Vratite glavu mlaznice na mjesto i pridržite REAR i BIDET tipke 2 sekunde. Mlaznica se ponovo povlači na mjesto.

Ni na kakav način ne oštećujte crijevo za vodu. Može doći do curenja vode.

Ne bacajte otpad u wc školjku. Možete začeptiti odvodnu cijev.

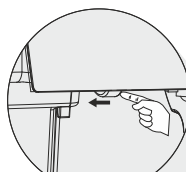
Ako je wc školjka začepljena, prvo isključite proizvod iz struje zatim koristite gumu za odštopavanje wc školjke. Ako ne isključite wc školjku, automatsko puštanje vode će raditi te može uzrokovati curenje vode itd. Ne koristite proizvod na temperaturi ispod nule. Wc školjka može smrznuti, a unutarnji dijelovi oštetiti te može doći do curenja vode.

Molimo, izbjegavajte izravno izlaganje proizvoda sunčevim zrakama. Moguća je promjena boje proizvoda, nejednaka temperatura wc daske te neispravan rad daljinskog upravljača. Ne prolijevajte urin po wc školjki ili mlaznici. Može uzrokovati greške u radu.

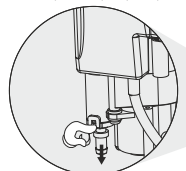
Molimo ne koristite suhu krpu ili toaletni papir za čišćenje wc školjke, wc daske ili poklopca wc daske. Možete izgrebati površinu proizvoda. Molimo, ne prekrivajte daljinski upravljač, infracrveni senzor ili senzor za prisutnost ljudi. Može uzrokovati greške u radu proizvoda.

Molimo, isključite uređaj iz struje tijekom oluja. Grmljavina može oštetiti wc školjku.

Isпустite vodu iz vodokotlića ako se wc školjka nije koristila duže vrijeme. Voda koja dugo stoji može uzrokovati kožne bolesti.



Mehanizam za pražnjenje spremnika vode



Mehanizam za odvod grijača

S Felsökning

Varning

All demontering, reparation eller ändringa av produkten är förbjuden, med undantag för kvalificerad teknisk personal. (Det kan orsaka farlig brand eller elektriska stötar) När ett fel inträffat under drift, vänligen ta reda på lösningen som motsvarar orsaken som anges nedan. Kontakta återförsäljare eller eftermarknadsavdelningen på vårt företag om du misslyckas få produkten tillbaka till normal drift.

Strömförsörjning

Fel	Orsak	Lösning
Toaletten fungerar inte	Ingen ström	Kolla strömförsörjningen och säkringarna

Tvättning, Bidé

Fel	Orsak	Lösning
Munstycket sprutar inte vatten	Inget tillgängligt inkommande vatten	Använd inte munstycket tills inkommande vatten är tillgängligt.
	Vattenkranen är stängd	Öppna vattenkranen
	Munstycket har satt igen	Rengör munstycket
Svagt vattentryck	Vattentrycket är inställt på lågt tryck	Höj vattentrycket
	Inkommande vatten är blockerat	Rengör filtret
Inte tillräckligt med vatten under drift funktion	Tidsfristen för funktionen har utgått.	Starta om funktionen
	Sensor fel	Inta rätt sittposition på sitsringen för att säkerställa att sensorn fungerar som den ska
Vattentemperaturen är inte tillräckligt hög	Toaletten är i "no-heating" läge	Ställ in högre temperatur

Torkning med varmluft

Fel	Orsak	Lösning
Låg lufttemperatur	Toaletten är i "no-heating" läge	Ställ in högre temperatur
Ingen luft blåsning	Funktionen har avslutat	Starta om funktionen
	Toaletten är i "energy spar" läge	Inta rätt sittposition på sitsringen för att säkerställa att sensorn fungerar som den ska

Värme i sitsringen

Fel	Orsak	Lösning
För låg temperatur	Toaletten är i "no-heating" läge	Ställ in högre temperatur
	Toaletten är i "energy spar" läge	Inta rätt sittposition på sitsringen för att säkerställa att sensorn fungerar som den ska

Forsigtig

Enhver demontering, reparation eller ændring af produktet er forbudt, medmindre det udføres af kvalificeret teknisk personale. (Det kan forårsage farlig brand eller elektrisk stød) I tilfælde af en driftsfejl skal du finde den løsning, der svarer til årsagen, der er angivet nedenfor. Kontakt vores aftersalsservice, hvis du ikke kan få produktet tilbage i normal drift.

Strømforsyning

Hændelse	Årsag	Løsning
Toilettet fungerer ikke	Strømsvigt	Tjek strømforsyning/sikring

Skylning, bidet

Hændelse	Årsag	Løsning
Dysen sprayer ikke	Ingen vandforsyning tilgængelig	Udfør ikke nogen skylfunktion, før vandforsyningen er tilgængelig
	Vandhanen er lukket	Åbn for vandhanen
	Dyseåbningen er blokeret	Rens dysen
Svagt vandtryk	Trykket er indstillet til et lavt niveau	Forøg trykket
	Vandindtaget er blokeret	Rengør filteret
Svigtende vandforsyning under drift	Tidsgrænsen for funktionen er udløbet	Genstart funktionen
	Sensorfejl	Sæt dig korrekt på sædet for at sikre, at sædesensoren fungerer korrekt
Vandtemperaturen ikke er høj nok	Toilettet er i "varmefri" tilstand	Forøg vandtemperaturen

Tørring med varm luft

Hændelse	Årsag	Løsning
Low air temperature	Toilettet er i "varmefri" tilstand	Forøg lufttemperaturen
No air blowing	Funktionen er afsluttet	Genstart funktionen
	Toilettet er i "energibesparende" funktion	Sæt dig korrekt på sædet for at sikre, at sædesensoren fungerer korrekt

Sædevarme

Hændelse	Årsag	Løsning
Too low temperature	Toilettet er i "varmefri" tilstand	Forøg temperaturen
	Toilettet er i "energibesparende" funktion	Sæt dig korrekt på sædet for at sikre, at sædesensoren fungerer korrekt

Varoitus

Tuotteen kaikenlainen purkaminen, korjaus tai muuntelu on kiellettyä, paitsi pätevältä korjaajalta. (Purkaminen, korjaus tai muuntelu voi aiheuttaa tulipalon tai sähköiskun.) Jos WC:n toiminnassa ilmenee ongelma, ole hyvä ja etsi ongelmaa ja sen ratkaisua alla olevasta taulukosta. Ota yhteyttä yrityksemme after-sale-osastoon, jos et onnistu saamaan tuotetta takaisin normaaliin toimintaan.

Virta

Ongelma	Aiheuttaja	Ratkaisu
WC ei reagoi	Ei sähköä saatavilla	Tarkista sulake

Pesu

Ongelma	Aiheuttaja	Ratkaisu
Suutin ei suihkuta vettä	Ei vettä saatavilla	Älä käytä pesutoimintoa ennen kuin vettä on saatavilla
	Vesihana on kiinni	Avaa vesihana
	Suuttimen pää on tukkeutunut	Puhdista suutin
Liian alhainen vedenpaine	Vedenpaine on asetettu matalalle tasolle	Nosta vedenpainetta
	Vedenotto on tukkeutunut	Puhdista suodatin
Ongelma vedentulossa	Time limit for the function has end up	Käynnistä toiminto uudelleen
	Sensor failure	Ota parempi asento istuessasi, jotta tunnistin toimii oikein
Veden lämpötila on liian alhainen	Lämpötila on asetettu pois päältä	Aseta lämpötila korkeammaksi

Kuivaus

Ongelma	Aiheuttaja	Ratkaisu
Kuivauslämpötila on liian alhainen	Lämpötila on asetettu pois päältä	Aseta lämpötila korkeammaksi
Kuivaaja ei puhalla	Kuivaustoiminto on päättynyt	Käynnistä toiminto uudelleen
	WC on energiansäästötilassa	Ota parempi asento istuessasi, jotta tunnistin toimii oikein

Istuimen lämmitys

Ongelma	Aiheuttaja	Ratkaisu
Istuimen lämpötila on liian alhainen	Lämpötila on asetettu pois päältä	Aseta lämpötila korkeammaksi
	WC on energiansäästötilassa	Ota parempi asento istuessasi, jotta tunnistin toimii oikein

Ettevaatust

Toodet on lubatud koost lahti võtta, modifitseerida või remontida ainult kogemustega tehnikaspetsialistidel. (See võib põhjustada ohtliku tulekahju või elektrilöögi) Kui töötamise ajal tekib rike, siis kasutage selle kõrvaldamiseks alljärgnevalt loetletud lahendusi. Kui toote normaalne töötamine ei taastu, siis võtke ühendust meie müügijärgse teeninduse osakonnaga.

Elektritoide

Rike	Põhjus	Lahendus
WC-pott ei tööta.	Elektrikatkestus	Kontrollige kaitset

Pesemine, bidee

Rike	Põhjus	Lahendus
Otsik ei pihusta vett	Torustikus pole vett	Ärge kasutage pesemisfunktsiooni, enne kui veevarustus taastub
	Veekraan on suletud	Avage veekraan
	Otsiku ava on ummistunud	Puhastage otsik
Nõrk veesurve	Seatud surve on madal	Suurendage survet
	Vee sisselase on ummistunud	Puhastage filter
Veevarustuse katkestus töötamise ajal	Funktsiooni ajapiirang lõppes	Taaskäivitage funktsioon
	Anduri rike	Võtke istumise ajal õige asend, et tagada anduri nõuetekohane toimimine
Veetemperatuur ei ole piisavalt kõrge	WC-pott ei ole soojendusrežiimis	Seadke veetemperatuur kõrgemaks

Kuivatamine sooja õhuga

Rike	Põhjus	Lahendus
Õhutemperatuur on liiga madal	WC-pott ei ole soojendusrežiimis	Seadke õhutemperatuur kõrgemaks
Õhu puhumist ei toimu	Funktsioon on lõppenud	Taaskäivitage funktsioon
	WC-pott on energiasäästu režiimis	Võtke istumise ajal õige asend, et tagada anduri nõuetekohane toimimine

Prill-laua soojendus

Rike	Põhjus	Lahendus
Temperatuur on liiga madal	WC-pott ei ole soojendusrežiimis	Seadke kõrgem temperatuur
	WC-pott on energiasäästu režiimis	Võtke istumise ajal õige asend, et tagada anduri nõuetekohane toimimine

GB Troubleshooting

Caution

Any disassembly, repair or alteration of the product is forbidden, except for a qualified technical personnel. (It may cause dangerous fire or electric shock) When a failure happens during operation, please find out the solution corresponding to the cause listed below. Contact after-sale department of our company if you fail to get the product back to normal operation.

Power supply

Phenomenon	Cause	Solution
The toilet doesn't operate	Power failure	Check the fuse

Washing, Bidet

Phenomenon	Cause	Solution
The nozzle don't spray	No water supply available	Don't perform washing function until water supply is available
	Water tap is closed	Open the tap
	Nozzle opening is jammed with something	Clean the nozzle
Weak water pressure	The pressure is set at low level	Raise the pressure
	Water intake is blocked	Clean up the filter
Water supply failure during operating	Time limit for the function has end up	Restart the function
	Sensor failure	Take proper position when sitting on seat to ensure the sensor works well
Water temperature is not high enough	Toilet is in "no-heating" mode	Set water temperature higher

Drying by warm air

Phenomenon	Cause	Solution
Low air temperature	Toilet is in "no-heating" mode	Set air temperature higher
No air blowing	The function has ended	Restart the function
	Toilet is in "energy saving" mode	Take proper position when sitting on seat to ensure the sensor works well

Seat heating

Phenomenon	Cause	Solution
Too low temperature	Toilet is in "no-heating" mode	Set seat temperature higher
	Toilet is in "energy saving" mode	Take proper position when sitting on seat to ensure the sensor works well

D Fehlerbehebung

Vorsicht

Das Produkt darf nur von qualifiziertem technischen Personal auseinandergenommen, repariert oder verändert werden. (Ansonsten besteht Brand- oder Stromschlaggefahr.) Falls während des Betriebs eine Störung auftritt, können Sie die passende Lösung anhand der nachstehenden Ursachen ermitteln. Wenden Sie sich an den Kundendienst unserer Firma, falls Sie den Normalbetrieb des Produkts nicht wieder herstellen können.

Stromversorgung

Zustand	Ursache	Lösung
Toilette arbeitet nicht	Stromausfall	Sicherung überprüfen

Dusche, Bidet

Zustand	Zustand	Lösung
Düse sprüht nicht	Keine Wasserzufuhr	Duschvorgang erst wieder ausführen, wenn Wasser zur Verfügung steht
	Wasserhahn geschlossen	Wasserhahn öffnen
	Düsenöffnung ist verstopft	Düse reinigen
Schwacher Wasserdruck	Druck ist zu niedrig eingestellt	Druck erhöhen
	Wasserzufuhr ist verstopft	Filter reinigen
Keine Wasserzufuhr während des Betriebs	Zeitlimit für die Funktion ist abgelaufen	Funktion neu starten
	Sensorausfall	Beim Hinsetzen die richtige Position einnehmen, um sicherzustellen, dass der Sensor richtig funktioniert
Wassertemperatur ist zu niedrig	Heizmodus der Toilette ist abgeschaltet	Höhere Wassertemperatur einstellen

Trocknen mit Warmluft

Zustand	Zustand	Lösung
Lufttemperatur zu niedrig	Heizmodus der Toilette ist abgeschaltet	Höhere Lufttemperatur einstellen
Gebläse läuft nicht	Funktion ist abgelaufen	Funktion neu starten
	Toilette ist im Energiesparmodus	Beim Hinsetzen die richtige Position einnehmen, um sicherzustellen, dass der Sensor richtig funktioniert

Sitzheizung

Zustand	Zustand	Lösung
Temperatur zu niedrig	Heizmodus der Toilette ist abgeschaltet	Höhere Sitztemperatur einstellen
	Toilette ist im Energiesparmodus	Beim Hinsetzen die richtige Position einnehmen, um sicherzustellen, dass der Sensor richtig funktioniert

Varování

Any disassembly, repair or alteration of the product is forbidden, except for a qualified technical personnel. (It may cause dangerous fire or electric shock) When a failure happens during operation, please find out the solution corresponding to the cause listed below. Contact after-sale department of our company if you fail to get the product back to normal operation.

Přívod energie

Jev	Příčina	Řešení
Toaleta nereaguje	Ztráta přívodu elektřiny	Zkontrolujte pojistky

Mytí, bidet

Jev	Příčina	Řešení
Mycí tryska nefunguje	Není dostupný přívod vody	Nepoužívejte funkci mytí dokud není dodávka vody obnovena
	Přívodní ventil je zavřený	Otevřete přívodní ventil.
	Výstup trysky je znečištěný	Vyčistěte trysku
Nízký tlak vody	Tlak je na nízké úrovni	Zvyšte tlak
	Přívod vody je zanesený	Vyčistěte přívodní filtr
Přerušení funkce mytí	Časový limit pro funkci uplynul	Restartujte funkci
	Špatná funkce senzoru sedátka	Sedte na sedátku tak aby senzor fungoval správně
Mycí voda má nízkou teplotu	Teplota mycí vody je nastavena na „vypnuto“	Nastavte teplotu mycí vody na jeden ze tří stupňů ohřevu vody

Sušení teplým vzduchem

Jev	Příčina	Řešení
Nízká teplota vzduchu osušení	Teplota vzduchu osušení je nastavena na „vypnuto“	Nastavte teplotu vzduchu osušení na jeden ze tří stupňů ohřevu vzduchu osušení
Nefouká žádný vzduch	Časový limit pro funkci uplynul	Restartujte funkci
	Toaleta je v módu „úspora energie“	Sedte na sedátku tak aby senzor dočasně přerušil mód „úspora energie“

Výhřev sedátka

Jev	Příčina	Řešení
Nízká teplota sedátka	Teplota výhřevu sedátka je nastavena na hodnotu „vypnuto“	Nastavte teplotu výhřevu sedátka na jeden ze tří stupňů teploty výhřevu sedátka
	Toaleta je v módu „úspora energie“	Sedte na sedátku tak aby senzor dočasně přerušil mód „úspora energie“

SI Odpravljanje težav

Previdno

Izdelek lahko razstavi, popravi ali spremeni zgolj specializirano tehnično osebje. (V nasprotnem primeru obstaja možnost požara ali izpada električne energije.) Če med delovanjem nastopi motnja, lahko težavo odpravite s pomočjo spodnjih nasvetov. Če ne morete vzpostaviti običajnega delovanja izdelka, se obrnite na servisno službo našega podjetja.

Oskrbovanje s tokom

Stanje	Vzrok	Rešitev
WC školjka ne deluje	Izpad toka	Preverite varovalko

Tuš, bide

Stanje	Vzrok	Rešitev
Šoba ne prši	Dotok vode ni prisoten	Ne uporabljajte funkcije za umivanje, dokler voda ni spet na voljo
	Pipa za vodo je zaprta	Odprite pipo
	Odprtina šoba je z nečim zamašena	Očistite šobe
Nizek vodni tlak	Pritisk je nastavljen prenizko	Zvišajte pritisk
	Dovod vode je oviran	Očistite filtre
Med delovanjem dotok vode ni prisoten	Časovni limit za to funkcijo je potekel	Ponovno zaženite funkcijo
	Senzor ne deluje	Pri sedenju upoštevajte pravilen položaj in s tem zagotovite pravilno delovanje senzorja
Temperatura vode ni dovolj visoka	Funkcija ogrevanja je izključena	Zvišajte temperaturo vode

Sušenje s toplim zrakom

Stanje	Vzrok	Rešitev
Nizka temperatura zraka	Funkcija ogrevanja je izključena	Zvišajte temperaturo zraka
Pihanje ne poteka več	Ta funkcija se je končala	Ponovno zaženite funkcijo
	Vključena je funkcija za varčevanje z energijo	Pri sedenju upoštevajte pravilen položaj in s tem zagotovite pravilno delovanje senzorja

Ogrevanje sedeža

Stanje	Vzrok	Rešitev
Prenizka temperatura	Funkcija ogrevanja je izključena	Zvišajte temperaturo sedeža
	Vključena je funkcija za varčevanje z energijo	Pri sedenju upoštevajte pravilen položaj in s tem zagotovite pravilno delovanje senzorja

HR Rješavanje problema

Oprez

Zabranjeno je bilo kakvo rastavljanje, popravak ili izmjena proizvoda. Samo stručna osoba može vršiti popravak, u suprotnom, moguć je nastanak požara ili strujnog udara. Ako se pojavi greška tijekom rada, pogledajte mogući uzrok u niže navedenoj tablici. Obratite se službi za korisnike ako ne uspijete vratiti proizvod u normalan način rada.

Napajanje

Greška	Uzrok	Rješenje
Wc školjka ne funkcionira	Greška u napajanju	Provjerite osigurač

Pranje, bide

Greška	Uzrok	Rješenje
Mlaznica ne prska vodu.	Nema opskrbe vodom.	Ne pokrećite funkciju pranja dok voda ne dođe.
	Slavina je zatvorena.	Otvorite slavinu.
	Otvor mlaznice je začepljen.	Očistite mlaznicu.
Slab pritisak vode.	Pritisak vode je postavljen na nisku razinu.	Povećajte pritisak.
	Dovod vode je blokiran.	Očistite filter.
Greška s opskrbom vode tijekom rada.	Funkcija je vremenski ograničena i isteklo je vrijeme.	Pokrenite ponovno funkciju.
	Greška senzora.	Zauzmite odgovarajući položaj kada sjedite na wc školjci kako bi osigurali ispravan rad senzora.
Temperatura vode nije dovoljno visoka.	Funkcija "grijanje" nije pokrenuta.	Povisite temperaturu.

Sušenje toplim zrakom

Greška	Uzrok	Rješenje
Temperatura zraka je niska.	Funkcija "grijanje" nije pokrenuta.	Povisite temperaturu.
Zrak ne puše.	Funkcija je završila.	Ponovno pokrenite funkciju.
	Funkcija "ušteta energije" je pokrenuta.	Zauzmite odgovarajući položaj kada sjedite na wc školjci kako bi osigurali ispravan rad senzora.

Grijanje wc daske

Greška	Uzrok	Rješenje
Temperatura je preniska.	Funkcija "grijanje" nije pokrenuta.	Postavite višu temperaturu.
	Funkcija "ušteta energije" je pokrenuta.	Zauzmite odgovarajući položaj kada sjedite na wc školjci kako bi osigurali ispravan rad senzora.

S Tekniska specifikationer

	Effekt	AC 230 V 50 Hz
	Strömsladd	0,5 mm
	Vattentryck	0.07-0.75 MPa
	Nominell effekt	1100 W
	Maximal effekt	1600 W
Tvättanordning	Spolvattenförbrukning	4L/6L
	Sprayvolym	500-650 ml/min
	Vattentrycks nivå	5 alternativ är tillgängliga
	Vattentemperatur	5 alternativ är tillgängliga (35°C - 42°C)
Sits	Soft Close funktion	The soft-close device lowers the lid and seat down to the bowl gently and quietly when user opens or closes it.
	Temperatur nivå	3 alternativ är tillgängliga
Varmluft	Temperatur nivå	5 alternativ är tillgängliga (32°C - 57°C)
	Badrumstemperatur	3°C - 40°C

DK Tekniske specifikationer

	Mærkeeffekt	AC 230 V 50 Hz
	Netledning	0,5 mm
	Vandtrykinterval	0.07-0.75 MPa
	Nominell effekt	1100 W
	Maximal effekt	1600 W
Vaskefunktion	Skylning af vandforbrug	4L/6L
	Sprayvolumen	500-650 ml/min
	Vandtrykkniveau	5 tilgængelige niveauer
	Vandtemperaturniveau	5 tilgængelige niveauer (35°C - 42°C)
Sæde	Soft-close-enhed	Soft-close-enheden sænker låget og sædet blidt og roligt ned til kummen, når brugeren åbner eller lukker det.
	Temperature level	3 tilgængelige niveauer
Varmluft	Temperature level	5 tilgængelige niveauer (32°C - 57°C)
	Badeværelsestemperatur	3°C - 40°C

FIN Tehnised tiedot

	Sähköjännite	AC 230 V 50 Hz
	Virtajohto	0,5 mm
	Vedenpaine	0.07-0.75 MPa
	Nimellisteho	1100 W
	Suurin teho	1600 W
Pesuysikkö	Huhteluveden määrä	4L/6L
	Pesuveden määrä	500-650 ml/min
	Vedenpaine	5 tasoa
	Lämpötila	5 tasoa (35°C - 42°C)
Istuin	Soft-close-mekanismi	Soft-close-mekanismi sulkee istuimen ja kannen kevyesti ja hiljaisesti, kun käyttäjä avaa tai sulkee sen.
	Lämpötila	3 tasoa
Kuivaus	Lämpötila	5 tasoa (32°C - 57°C)
	Kylpyhuoneen lämpötila	3°C - 40°C

EST Tehnilised kirjeldused

	Võimsus	AC 230 V 50 Hz
	Voolujuhe	0,5 mm
	Vee rõhu vahemik	0.07-0.75 MPa
	Hinnatud jõud	1100 W
	Maksimaalne võimsus	1600 W
Pesumasin	Loputusvee tarbimine	4L/6L
	Spray	500-650 ml/min
	Vee rõhu tase	5 taset
	Vee temperatuuri tase	5 taset (35°C - 42°C)
Iste	Soft close seade	Soft-close seade langetab kaant ja istub õrnalt ja vaiksetl kausi, kui kasutaja selle avab või sulgeb.
	Temperatuuri tase	3 taset
Soe õhk	Temperatuuri tase	5 taset (32°C - 57°C)
	Vannitoa temperatuur	3°C - 40°C

GB Technical specifications

	Power rating	AC 230 V 50 Hz
	Power cord	0,5 mm
	Water pressure range	0.07-0.75 MPa
	Rated power	1100 W
	Maximum power	1600 W
Washing device	Flushing water consumption	4L/6L
	Spraying volume	500-650 ml/min
	Water pressure level	5 levels available
	Water temperature level	5 levels available (35°C - 42°C)
Seat	Soft close device	The soft-close device lowers the lid and seat down to the bowl gently and quietly when user opens or closes it.
	Temperature level	3 levels available
Warm air	Temperature level	5 levels available (32°C - 57°C)
	Bathroom temperature	3°C - 40°C

D Technische Spezifikationen

	Nennleistung	AC 230 V 50 Hz
	Stromkabel	0,5 mm
	Wasserdruck	0.07-0.75 MPa
	Nennleistung	1100 W
	Maximale Leistung	1600 W
Duschgerät	Spülwasserverbrauch	4L/6L
	Sprühvolumen	500-650 ml/min
	Wasserdruckniveau	5 Niveaus
	Wassertemperaturniveau	5 Niveaus (35°C - 42°C)
Sitz	Geräuscharmer Verschlussmechanismus	Der geräuscharme Verschlussmechanismus senkt Deckel und Sitz sanft und leise auf die Toilettenschüssel ab, wenn der Benutzer ihn öffnet oder schließt.
	Temperaturniveau	3 Niveaus
Warmluft	Temperaturniveau	5 Niveaus (32°C - 57°C)
	Badezimmertemperatur	3°C - 40°C

CZ Technická specifikace

	Připojení k síti	AC 230 V 50 Hz
	Délka dodaného přívodního kabelu	0,5 mm
	Tlak vody pro připojení	0.07-0.75 MPa
	Minimální příkon	1100 W
	Maximální příkon	1600 W
Mycí jednotka	Spotřeba splachovací vody	4L/6L
	Průtok vody při mytí	500-650 ml/min
	Stupně tlaku mytí	5 stupně
	Stupně teploty mycí vody	5 stupně (35°C - 42°C)
Sedátko	Soft-close sklápění sedátka	The soft-close device lowers the lid and seat down to the bowl gently and quietly when user opens or closes it.
	Stupně nastavení výhřevu	3 stupně
Teplý vzduch osušení	Stupně teploty vzduchu	5 stupně (32°C - 57°C)
	Teplota v koupelně	3°C - 40°C

SI Tehnične specifikacije

	Napetost	AC 230 V 50 Hz
	Kabel	0,5 mm
	Vodni tlak	0.07-0.75 MPa
	Nominalna moč	1100 W
	Maksimalna moč	1600 W
Tuš	Izpiranje vode	4L/6L
	Volumen pršenja	500-650 ml/min
	Stopnja vodnega tlaka	Na voljo so 5 stopnje
	Stopnja temperature vode	Na voljo so 5 stopnje (35°C - 42°C)
Sedež	Mehanizem za mehko zapiranje	The soft-close device lowers the lid and seat down to the bowl gently and quietly when user opens or closes it.
	Stopnja temperature	Na voljo so 3 stopnje
Topel zrak	Stopnja temperature	Na voljo so 5 stopnje (32°C - 57°C)
	Temperatura kopalnice	3°C - 40°C

	Nazivna snaga	AC 230 V 50 Hz
	Kabel za napajanje	0,5 mm
	Raspon tlaka vode	0.07-0.75 MPa
	Nazivna snaga	1100 W
	Maksimalna snaga	1600 W
Uređaj za pranje	Potrošnja vode za ispiranje	4L/6L
	Volumen prskanja	500-650 ml/min
	Razina pritiska vode	5 dostupnih razina
	Razina temperature vode	5 dostupnih razina (35°C - 42°C)
Daska	Uređaj za tiho zatvaranje	Tihi mehanizam zatvaranja spušta poklopac i dasku lagano i tiho na wc školjku, kada ga korisnik otvori ili zatvori.
	Razina temperature	3 dostupnih razina
Topli zrak	Razina temperature	5 dostupnih razina (32°C - 57°C)
	Temperatura kupaonice	3°C - 40°C