

SKIL®

LINE TRIMMER 0732 (F0150732..)



GB	ORIGINAL INSTRUCTIONS	10	GR	ΠΡΩΤΟΤΥΠΟ ΟΔΗΓΙΩΝ ΧΡΗΣΗΣ	60
F	NOTICE ORIGINALE	13	RO	INSTRUCȚIUNI DE FOLOSIRE ORIGINALE	64
D	ORIGINALBETRIEBSANLEITUNG	16	BG	ОРИГИНАЛНО РЪКОВОДСТВО ЗА ЕКСПЛОАТАЦИЯ	67
NL	ORIGINELE GEBRUIKSAANWIJZING	19	SK	PŔOVODNÝ NÁVOD NA POUŽITIE	71
S	BRUKSANVISNING I ORIGINAL	22	HR	ORIGINALNE UPUTE ZA RAD	74
DK	ORIGINAL BRUGSANVISNING	25	SRB	ORIGINALNO UPUTSTVO ZA RAD	77
N	ORIGINAL BRUKSANVISNING	28	SLO	IZVIRNA NAVODILA	80
FIN	ALKUPERÄISET OHJEET	31	EST	ALGUPÄRANE KASUTUSJUHEND	83
E	MANUAL ORIGINAL	34	LV	ORIĢINĀLĀ LIETOŠANAS PAMĀCĪBA	86
P	MANUAL ORIGINAL	38	LT	ORIGINALI INSTRUKCIJA	89
I	ISTRUZIONI ORIGINALI	41	MK	ИЗБОРНО УПАТСТВО ЗА РАБОТА	92
H	EREDETI HASZNÁLATI UTASÍTÁS	44	AL	UDHËZIMET ORIGJINALE	95
CZ	PŔVODNÍM NÁVODEM K POUŽÍVÁNÍ	47	AR	دليل الاستعمال	103
TR	ORİJİNAL İŞLETME TALİMATI	50	FA	راهنمای اصلی	101
PL	INSTRUKCJA ORYGINALNA	53			
UA	ОРИГІНАЛЬНА ІНСТРУКЦІЯ З ЕКСПЛУАТАЦІЇ	57			



GB	EU declaration of conformity Line trimmer	Article number	We declare under our sole responsibility that the stated products comply with all applicable provisions of the directives and regulations listed below and are in conformity with the following standards.
F	Déclaration de conformité UE Taille-bordure	Numéro d'article	Nous déclarons sous notre propre responsabilité que les produits décrits sont en conformité avec les directives, règlements normatifs et normes énumérés ci-dessous.
D	EU-Konformitätserklärung Rasentrimmer	Sachnummer	Wir erklären in alleiniger Verantwortung, dass die genannten Produkte allen einschlägigen Bestimmungen der nachfolgend aufgeführten Richtlinien und Verordnungen entsprechen und mit folgenden Normen übereinstimmen.
NL	EU-conformiteitsverklaring Trimmer	Productnummer	Wij verklaren op eigen verantwoordelijkheid dat de genoemde producten voldoen aan alle desbetreffende bepalingen van de hierna genoemde richtlijnen en verordeningen en overeenstemmen met de volgende normen.
S	EU-konformitetsförklaring Grässtrimmer	Produktnummer	Vi förklarar under eget ansvar att de nämnda produkterna uppfyller kraven i alla gällande bestämmelser i de nedan angivna direktiven och förordningarnas och att de stämmer överens med följande normer.
DK	EU-overensstemmelseserklæring Græstrimmer	Typenummer	Vi erklærer som eneansvarlige, at det beskrevne produkt er i overensstemmelse med alle gældende bestemmelser i følgende direktiver og forordninger og opfylder følgende standarder.
N	EU-samsvarserklæring Gresstrimmer	Produktnummer	Vi erklærer under eneansvar at de nevnte produktene er i overensstemmelse med alle relevante bestemmelser i direktivene og forordningene nedenfor og med følgende standarder.
FIN	EU-vaatimustenmukaisuusvakuutus Viimeistelyleikkuri	Tuotenumero	Vakuutamme täten, että mainitut tuotteet vastaavat kaikkia seuraavien direktiivien ja asetusten asiaankuuluvia vaatimuksia ja ovat seuraavien standardien vaatimusten mukaisia.
E	Declaración de conformidad UE Cortabordes	Número de artículo	Declaramos bajo nuestra exclusiva responsabilidad, que los productos nombrados cumplen con todas las disposiciones correspondientes de las directivas y los reglamentos mencionados a continuación y están en conformidad con las siguientes normas.
P	Declaração de conformidade CE Aparador de relva	Número do produto	Declaramos sob nossa exclusiva responsabilidade que os produtos mencionados cumprem todas as disposições e os regulamentos indicados e estão em conformidade com as seguintes normas.
I	Dichiarazione di conformità UE Tagliabordi	Codice prodotto	Dichiariamo sotto la nostra piena responsabilità che i prodotti indicati sono conformi a tutte le disposizioni pertinenti delle direttive e dei regolamenti elencati di seguito, nonché alle seguenti normative.
H	EU konformitási nyilatkozat Szegélynyíró	Cikkszám	Egyedüli felelőséggel kijelentjük, hogy a megnevezett termékek megfelelnek az alábbiakban felsorolásra kerülő irányelvek és rendeletek valamennyi idevágó előírásainak és megfelelnek a következő szabványoknak.
CZ	EU prohlášení o shodě Strunová sekačka	Objednací číslo	Prohlašujeme na výhradní zodpovědnost, že uvedený výrobek splňuje všechna příslušná ustanovení níže uvedených směrnic a nařízení a je v souladu s následujícími normami.
TR	AB Uygunluk beyanı Kenar kesme makinesi	Ürün kodu	Tek sorumlu olarak, tanımlanan ürünün aşağıdaki yönetmelik ve direktiflerin geçerli bütün hükümlerine ve aşağıdaki standartlara uygun olduğunu beyan ederiz.
PL	Deklaracja zgodności UE Podkaszarka	Numer katalogowy	Oświadczamy z pełną odpowiedzialnością, że niniejsze produkty odpowiadają wszystkim wymaganiom poniżej wyszczególnionych dyrektyw i rozporządzeń, oraz że są zgodne z następującymi normami.
RU	Заявление о соответствии ЕС Триммер	Товарный номер	Мы заявляем под нашу единоличную ответственность, что названные продукты соответствуют всем действующим предписаниям нижеуказанных директив и распоряжений, а также нижеуказанных норм.
UA	Заява про відповідність ЄС Триммер	Товарний номер	Мизаявляємо під нашу одноособову відповідальність, що названі вироби відповідають усім чинним положенням нищезначених директив і розпоряджень, а також нищезначеним нормам.
GR	Δήλωση πιστότητας ΕΕ Χορτοκοπτικό μεσημέζας	Αριθμός ευρετηρίου	Δηλώνουμε με αποκλειστική μας ευθύνη, ότι τα αναφερόμενα προϊόντα αντιστοιχούν σε όλες τις σχετικές διατάξεις των πιο κάτω αναφερόμενων οδηγιών και κανονισμών και ταυτίζονται με τα ακόλουθα πρότυπα.
RO	Declarație de conformitate UE Trimmer pentru gazon	Număr de identificare	Declaram pe proprie răspundere că produsele menționate corespund tuturor dispozițiilor relevante ale directivelor și reglementărilor enumerate în cele ce urmează și sunt în conformitate cu următoarele standarde.
BG	ЕС декларация за съответствие Триммер за трева	Каталожен номер	С пълна отговорност ние декларираме, че посочените продукти отговарят на всички валидни изисквания на директивите и разпоредбите по-долу и съответства на следните стандарти.
SK	EU vyhlásenie o zhode Strunová kosačka	Vecné číslo	Vyhlasujeme na výhradnú zodpovednosť, že uvedený výrobok spĺňa všetky príslušné ustanovenia nižšie uvedených smerníc a nariadení a je v súlade s nasledujúcimi normami.
HR	EU izjava o sukladnosti Šišač tratine	Kataloški broj	Pod punom odgovornošću izjavljujemo da navedeni proizvodi odgovaraju svim relevantnim odredbama direktiva i propisima navedenima u nastavku i da su sukladni sa sljedećim normama.

SRB	EU-izjava o usaglašenosti		Na sopstvenu odgovornost izjavljujemo, da navedeni proizvodi odgovaraju svim dotičnim odredbama naknadno navedenih smernica u uredba i da su u skladu sa sledećim standardima.
	Trimer za travu	Broj predmeta	
SLO	Izjava o skladnosti ES		Izjavljamo pod izključno odgovornostjo, da je omenjen izdelek v skladu z vsemi relevantnimi določili direktiv in uredb ter ustreza naslednjim standardom.
	Obrezovalnik	Številka artikla	
EST	EL-vastavusdeklaratsioon		Kinnitame ainuvastutajatena, et nimetatud tooted vastavad järgnevalt loetletud direktiivide ja määruste kõikidele asjaomastele nõuetele ja on kooskõlas järgmistega normidega.
	Murutrimmer	Tootenumber	
LV	Deklarācija par atbilstību EK standartiem		Mēs ar pilnu atbildību paziņojam, ka šeit aplūkotie izstrādājumi atbilst visiem tālāk minētajās direktīvās un rīkojumos ietvertajām saistošajām nostādņēm, kā arī sekojošiem standartiem.
	Auklas trimmeris	Izstrādājuma numurs	
LT	ES atitikties deklaracija		Atsakingai pareiškiame, kad išvardyti gaminiai atitinka visus privalomus žemiau nurodytų direktyvų ir reglamentų reikalavimus ir šiuos standartus.
	Žoliapjovė	Gaminio numeris	
MK	EU-изјава за сообразност		Со целосна одговорност изјавуваме, дека опишаните производи се во согласност со сите релевантни одредби на следните регулативи и прописи и се во согласност со следните норми.
	Тример на трева	Број на артикл	
AL	EU Deklarata e konformitetit		Ne deklarojmë me përgjegjësinë tonë të vetme se produktet e paraqitura janë në përputhje me të gjitha dispozitat e zbatueshme të direktivave dhe rregulloreve të listuara më poshtë dhe janë në përputhje me standardet si më poshtë.
	Prerëse bari	Numri i nenit	
	0732	F0150732..	2006/42/EC 2014/30/EU 2011/65/EU 2000/14/EC EN 60335-1:2012 + A11:2014 EN 50636-2-91:2014 EN 55014-1:2006 + A1:2009 + A2:2011 EN 55014-2:2015 EN 61000-3-2:2014 EN 61000-3-3:2013 EN 50581:2012

GB	2000/14/EC: Measured sound power level 92,3 dB(A), uncertainty K = 0,9 dB, guaranteed sound power level 93 dB(A); conformity assessment procedure in accordance with annex VI Product category: 33 Notified body : DEKRA Certification BV (0344), Meander 1051, 6825 MJ Arnhem, NL Technical file at:*
F	2000/14/CE : Niveau de puissance acoustique mesuré 92,3 dB(A), incertitude K = 0,9 dB, niveau de puissance acoustique garanti 93 dB(A) ; procédure d'évaluation de conformité selon l'annexe VI Catégorie de produit: 33 Centre de contrôle cité : DEKRA Certification BV (0344), Meander 1051, 6825 MJ Arnhem, NL Dossier technique auprès de:*
D	2000/14/EG: Gemessener Schalleistungspegel 92,3 dB(A), Unsicherheit K = 0,9 dB, garantierter Schalleistungspegel 93 dB(A); Bewertungsverfahren der Konformität gemäß Anhang VI Produktkategorie: 33 Benannte Stelle: DEKRA Certification BV (0344), Meander 1051, 6825 MJ Arnhem, NL Technische Unterlagen bei:*
NL	2000/14/EG: Gemeten geluidsvermogensniveau 92,3 dB(A), onzekerheid K = 0,9 dB, gegarandeerd geluidsvermogensniveau 93 dB(A); beoordelingsmethode van de overeenstemming volgens bijlage VI Productcategorie: 33 Aangewezen instantie: DEKRA Certification BV (0344), Meander 1051, 6825 MJ Arnhem, NL Technisch dossier bij:*
S	2000/14/EG: Uppmätt bullernivå 92,3 dB(A), osäkerhet K = 0,9 dB, garanterad bullernivå 93 dB(A); konformitetens bedömningsmetod enligt bilaga VI Produktkategori: 33 Angivet provningsställe: DEKRA Certification BV (0344), Meander 1051, 6825 MJ Arnhem, NL Teknisk dokumentation:*
DK	2000/14/EG: Målt lydeffektniveau 92,3 dB(A), usikkerhed K = 0,9 dB, garanteret lydeffektniveau 93 dB(A); overensstemmelsesvurderingsprocedure som omhandlet i bilag VI Produktkategori: 33 Bemyndiget organ: DEKRA Certification BV (0344), Meander 1051, 6825 MJ Arnhem, NL Tekniske bilag ved:*
N	2000/14/EF: Målt lydeffektivité 92,3 dB(A), usikkerhet K = 0,9 dB, garantert lydeffektivité 93 dB(A); samsvarsvurderingsmetode i henhold til vedlegg VI Produktkategori: 33 Bemyndiget organ: DEKRA Certification BV (0344), Meander 1051, 6825 MJ Arnhem, NL Teknisk dokumentasjon hos:*
FIN	2000/14/EY: Mitattu äänitehotaso 92,3 dB(A), epävarmuus K = 0,9 dB, taattu äänitehotaso 93 dB(A); vaatimustenmukaisuuden arviointimenetelmä liitteen VI mukaisesti Tuotekategoria: 33 Ilmoitettu laitos: DEKRA Certification BV (0344), Meander 1051, 6825 MJ Arnhem, NL Tekniset asiakirjat saatavana:*
E	2000/14/CE: Nivel medido de la potencia acústica 92,3 dB(A), tolerancia K = 0,9 dB, nivel garantizado de la potencia acústica 93 dB(A); método de evaluación de la conformidad según anexo VI Categoría de producto: 33 Lugar denominado: DEKRA Certification BV (0344), Meander 1051, 6825 MJ Arnhem, NL Documentos técnicos de:*
P	2000/14/CE: Nivel de potência acústica medido 92,3 dB(A), insegurança K = 0,9 dB, nível de potência acústica garantido 93 dB(A); processo de avaliação da conformidade de acordo com o anexo VI Categoría de produto: 33 Organismo notificado: DEKRA Certification BV (0344), Meander 1051, 6825 MJ Arnhem, NL Documentação técnica pertencente a:*
I	2000/14/CE: Livello di potenza sonora misurato 92,3 dB(A), incertezza K = 0,9 dB, livello di potenza sonora garantito 93 dB(A); procedimento di valutazione della conformità secondo l'allegato VI Categoría prodotto: 33 Organismo notificato: DEKRA Certification BV (0344), Meander 1051, 6825 MJ Arnhem, NL Documentazione tecnica presso:*
H	2000/14/EK: Mért hangteljesítmény-szint 92,3 dB(A), K szórás = 0,9 dB, garantált hangteljesítmény-szint 93 dB(A); a konformitás kiértékelési eljárást lásd a VI függelékben Termékkategória: 33 Bejelentett szervezet: DEKRA Certification BV (0344), Meander 1051, 6825 MJ Arnhem, NL Műszaki dokumentumok megőrzési pontja:*
CZ	2000/14/ES: Změřená hladina akustického výkonu 92,3 dB(A), nejistota K = 0,9 dB, zaručená hladina akustického výkonu 93 dB(A); metoda posouzení shody podle dodatku VI Kategorie výrobků: 33 Ohlásovací orgán : DEKRA Certification BV (0344), Meander 1051, 6825 MJ Arnhem, NL Technické podklady u:*
TR	2000/14/AT: Ölçülen ses gücü seviyesi 92,3 dB(A), tolerans K = 0,9 dB, garanti edilen ses gücü seviyesi 93 dB(A); uygunluk değerlendirme yöntemi ek VI uyanınca Ürün kategorisi: 33 Onaylayan kuruluş: DEKRA Certification BV (0344), Meander 1051, 6825 MJ Arnhem, NL Teknik belgelerin bulunduğu yer:*
PL	2000/14/WE: Pomierzony poziom mocy akustycznej 92,3 dB(A), niepewność K = 0,9 dB, gwarantowany poziom mocy akustycznej 93 dB(A); procedura oceny zgodności zgodnie z załącznikiem VI Kategoria produktów: 33 Urząd zatwierdzający: DEKRA Certification BV (0344), Meander 1051, 6825 MJ Arnhem, NL Dokumentacja techniczna:*
RU	2000/14/EC: Измеренный уровень звуковой мощности 92,3 дБ(А), погрешность K = 0,9 дБ, гарантированный уровень звуковой мощности 93 дБ(А); процедура оценки соответствия согласно приложения VI Категория продукта: 33 Уполномоченный орган: DEKRA Certification BV (0344), Meander 1051, 6825 MJ Arnhem, NL Техническая документация хранится у:*

UA	2000/14/ES: Виміряна звукова потужність 92,3 дБ(А), похибка = 0,9 дБ, гарантована звукова потужність 93 дБ(А); процедура оцінки відповідності відповідно до додатку VI Категорія продукту: 33 Уповноважений орган: DEKRA Certification BV (0344), Meander 1051, 6825 MJ Arnhem, NL Технічна документація зберігається у:"
GR	2000/14/EK: Μετρημένη στάθμη ηχητικής ισχύος 92,3 dB(A), ανασφάλεια K = 0,9 dB, εγγυημένη στάθμη ηχητικής ισχύος 93 dB(A) - διαβαστά αξιολόγησης της πιστότητας σύμφωνα με το παράρτημα VI Κατηγορία προϊόντος: 33 Αρμόδιος φορέας : DEKRA Certification BV (0344), Meander 1051, 6825 MJ Arnhem, NL Τεχνικά έγγραφα στη:"
RO	2000/14/CE: Nivel măsurat al puterii sonore 92,3 dB(A), incertitudine K = 0,9 dB, nivel garantat al puterii sonore 93 dB(A); procedură de evaluare a conformității potrivit anexei VI Categorie produs: 33 Organism notificat: DEKRA Certification BV (0344), Meander 1051, 6825 MJ Arnhem, NL Documentație tehnică la:"
BG	2000/14/EO: Измерено ниво на звуковата мощност 92,3 dB(A), неопределеност K = 0,9 dB, гарантирано ниво на мощността на звука 93 dB(A); метод за оценка на съответствието съгласно приложение VI Категория на продукта: 33 Нотифициран орган : DEKRA Certification BV (0344), Meander 1051, 6825 MJ Arnhem, NL Техническа документация при:"
SK	2000/14/ES: Odměřená hladina akustického výkonu 92,3 dB(A), neistota K = 0,9 dB, zaručená hladina akustického výkonu 93 dB(A); metóda posudenia zhody podľa dodatku VI Kategoría produktu: 33 Oboznameny orgán: DEKRA Certification BV (0344), Meander 1051, 6825 MJ Arnhem, NL Technické podklady má spoločnosť:"
HR	2000/14/EZ: Izmjerena razina učinka buke 92,3 dB(A), nesigurnost K = 0,9 dB, zajamčena razina učinka buke 93 dB(A); postupak ocjenjivanja skladnosti prema dodatku VI Kategorija proizvoda: 33 Obavješteno tijelo: DEKRA Certification BV (0344), Meander 1051, 6825 MJ Arnhem, NL Tehnička dokumentacija se može dobiti kod:"
SRB	2000/14/EG: Izmereni nivo ostvarene buke 92,3 dB(A), nepouzdanost K = 0,9 dB, garantovani nivo ostvarene buke 93 dB(A); postupak ocenjivanja usaglašenosti prema prilogu VI Kategorija proizvoda: 33 Obavešteno telo : DEKRA Certification BV (0344), Meander 1051, 6825 MJ Arnhem, NL Tehnička dokumentacija kod:"
SLO	2000/14/ES: Izmerjena raven zvočne moči 92,3 dB(A), negotovost K = 0,9 dB, zagotovljena raven zvočne moči 93 dB(A); postopek za presjoco skladnosti v skladu s prilogo VI Kategorija izdelka: 33 Priglašeni organ: DEKRA Certification BV (0344), Meander 1051, 6825 MJ Arnhem, NL Tehnična dokumentacija pri:"
EST	2000/14/EU: Mõõdetud helivõimsustase 92,3 dB(A), mõõtemääramatus K = 0,9 dB, garanteeritud helivõimsustase 93 dB(A); vastavuse hindamise meetod vastavalt lisale VI Teavitatud asutus Tootekategooria: 33 Teavitatud asutus: DEKRA Certification BV (0344), Meander 1051, 6825 MJ Arnhem, NL Tehnilised dokumendid saadaval:"
LV	2000/14/EK: Izmērītais trokšņa jaudas līmenis ir 92,3 dB(A), izkliede K ir = 0,9 dB, garantētais trokšņa jaudas līmenis ir 93 dB(A); atbilstības novērtēšana ir veikta saskaņā ar pielikumu VI Izstrādājuma kategorija: 33 Pilnvarotā iestāde : DEKRA Certification BV (0344), Meander 1051, 6825 MJ Arnhem, NL Tehniškā dokumentācija no:"
LT	2000/14/EG: Išmatuotas garso galios lygis 92,3 dB(A), paklaida K = 0,9 dB, garantuotas garso galios lygis 93 dB(A); atitikties vertinimas atliktas pagal priedą VI Produkto kategorija: 33 Notifikuota įstaiga: DEKRA Certification BV (0344), Meander 1051, 6825 MJ Arnhem, NL Techninė dokumentacija saugoma:"
MK	2000/14/EG: Измерено ниво на звучна јачина 92,3 dB(A), несигурност K = 0,9 dB, загарантирано ниво на звучна јачина 93 dB(A); поставка за процена на сообразноста според прилог VI Категорија на производ: 33 Назначено тело: DEKRA Certification BV (0344), Meander 1051, 6825 MJ Arnhem, NL Техничка документација кај:"
AL	2000/14/EC: Nivelul i fuqsis së zërit i matur 92,3 dB(A), pasiguria K = 0,9 dB, niveli i fuqsis së zërit i garantuar 93 dB(A); procedura e vlerësimit të konformitetit në përputhje me shtojcën VI Kategori produkti: 33 Organizimi i njoftuar : DEKRA Certification BV (0344), Meander 1051, 6825 MJ Arnhem, NL Dosja teknike në:"

SKIL ** Skil BV
Konijnenberg 62
4825 BD Breda
The Netherlands

Olaf Dijkgraaf
Approval Manager



Skil BV, Konijnenberg 62, 4825 BD Breda, NL

14.12.2018

1

0732

280
Watt

n_0
12000
/min

23 cm

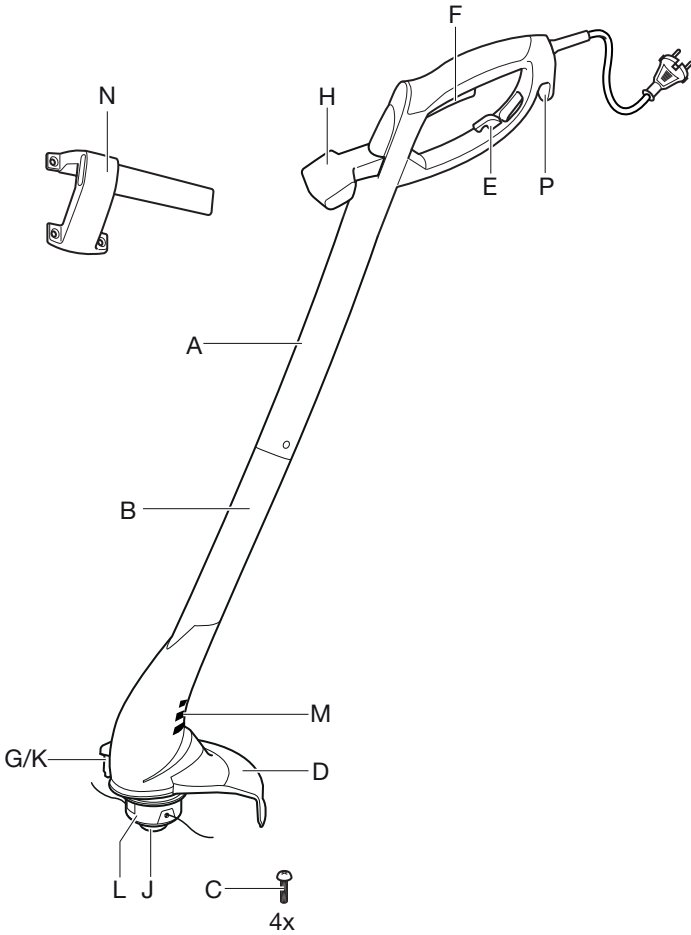
8 m

1,2 mm

1,2 kg

230
240
V~
50-60 Hz

2



3

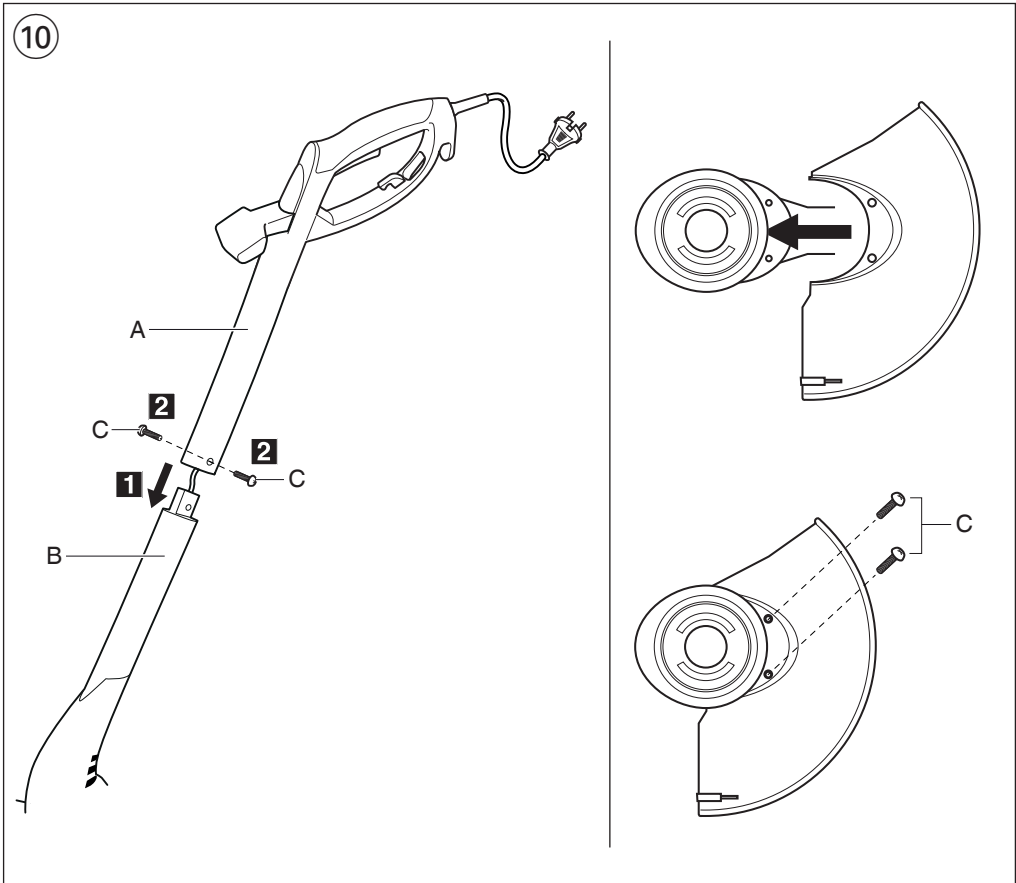
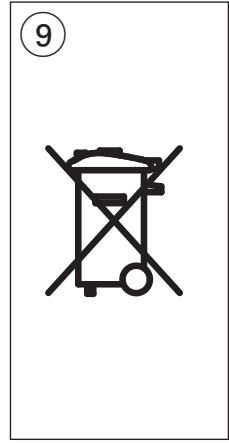
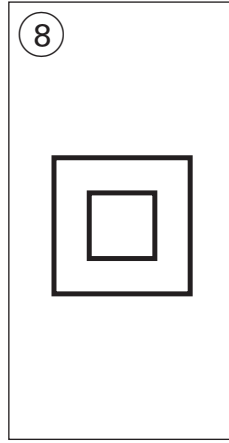
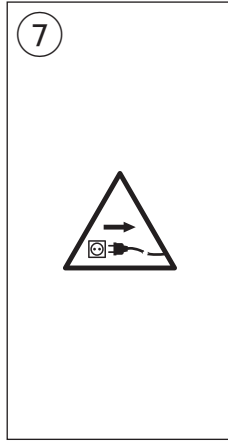


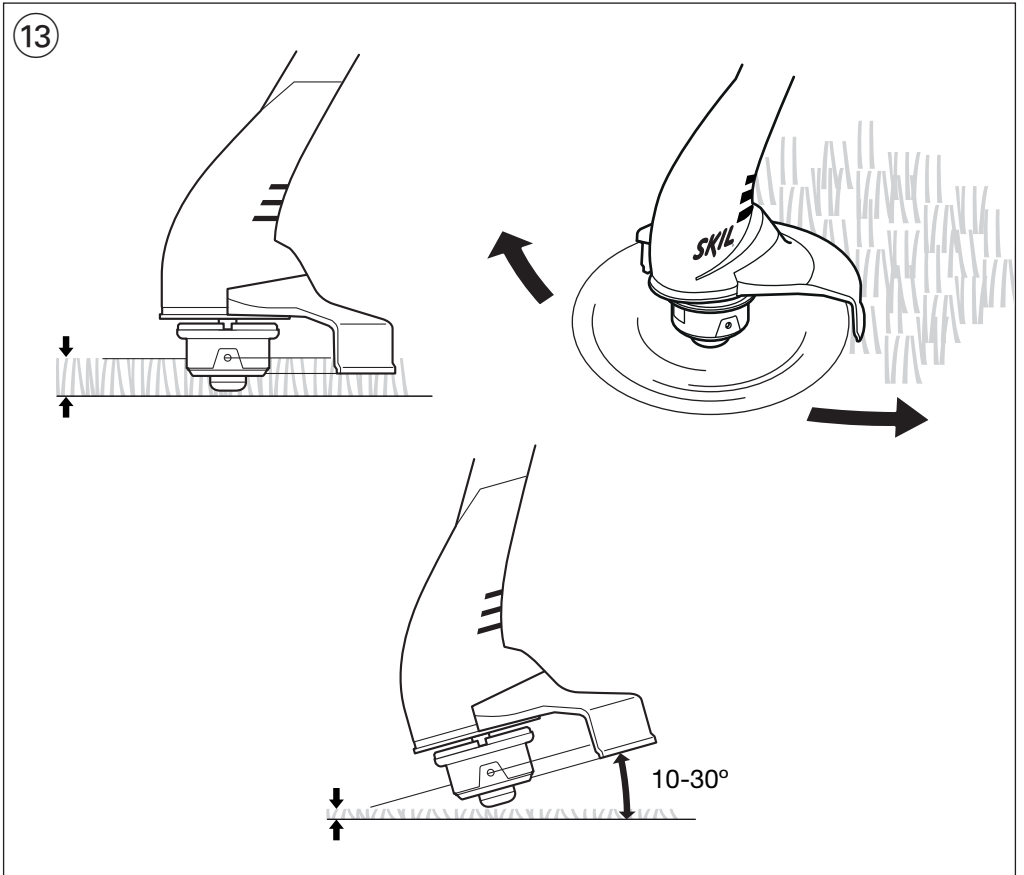
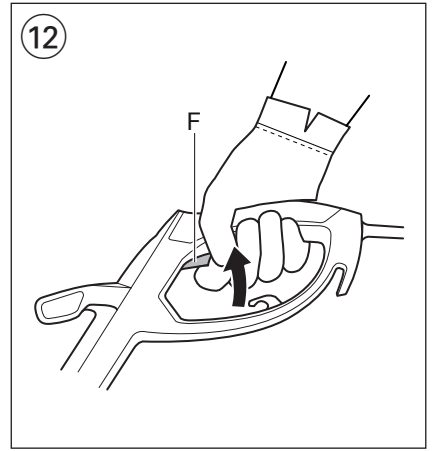
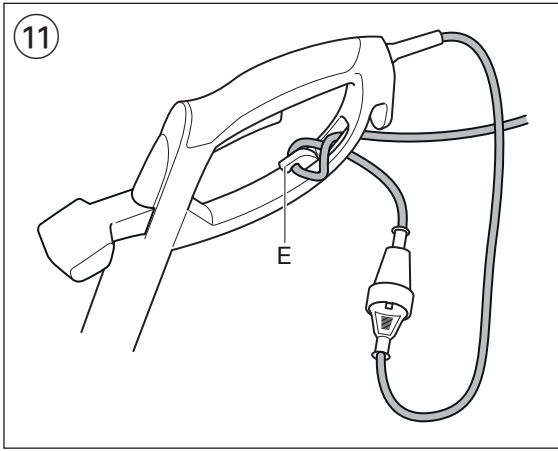
4

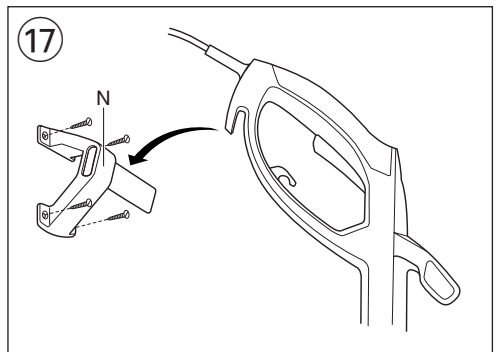
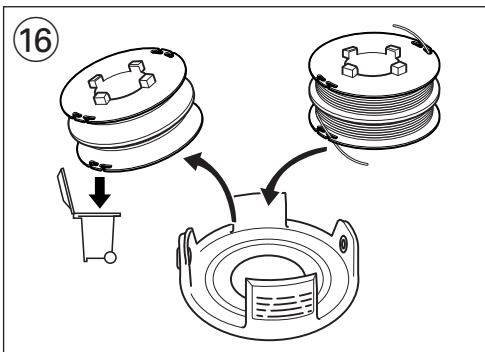
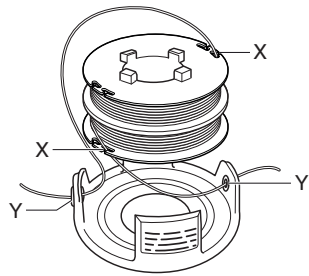
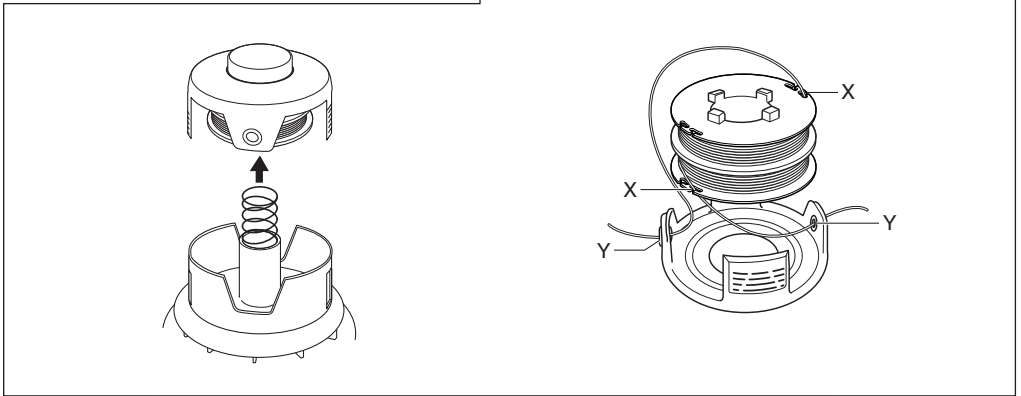
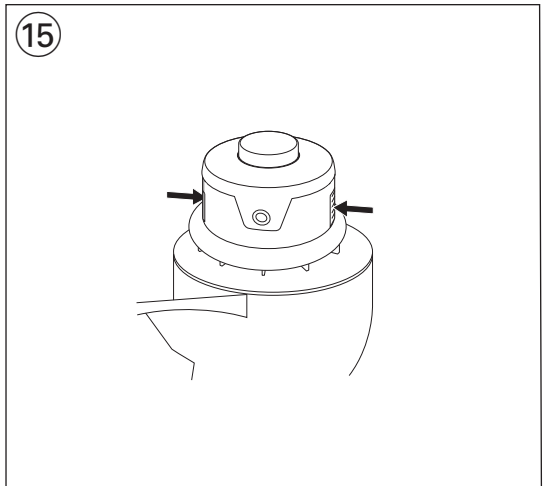
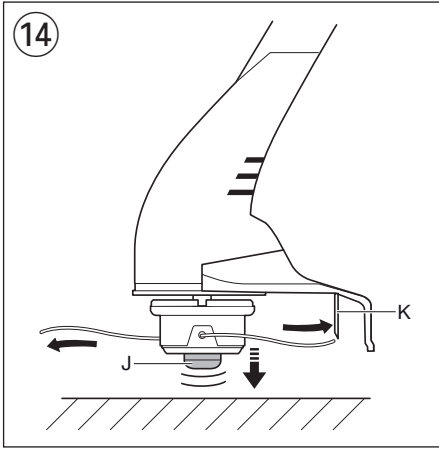


5









ACCESSORIES → **WWW.SKIL.COM**

INTRODUCTION

- This tool is intended for the cutting of grass and weeds under bushes as well as on slopes and edges that can not be reached with a lawn mower
- This tool is not intended for professional use
- Check whether the packaging contains all parts as illustrated in drawing ②
- When parts are missing or damaged, please contact your dealer
- **Read this instruction manual carefully before use and save it for future reference** ③
- **Pay special attention to the safety instructions and warnings; failure to follow these may result in serious injury**

TECHNICAL DATA ①

TOOL ELEMENTS ②

- A Upper housing part
- B Lower housing part
- C Fastening screws (4)
- D Cutting guard
- E Cord restraint
- F Trigger switch
- G Cutting blade cover
- H Guide handle
- J Button for line feeding
- K Line cutting blade
- L Spool cap
- M Ventilation slots
- N Storage rail (**screws not supplied**)
- P Storage hook

SAFETY

GENERAL

- **This tool can be used by children aged 8 and above and by persons who have physical, sensory or mental limitations or a lack of experience or knowledge if a person responsible for their safety supervises them or has instructed them in the safe operation of the tool and they understand the associated dangers** (otherwise, there is a danger of operating errors and injuries)

- **Supervise children** (this will ensure that children do not play with the tool)
- **Cleaning and user maintenance of the tool shall not be made by children without supervision**
 - Be familiar with the controls and the proper use of the tool
 - The user is responsible for accidents or hazards occurring to other people or their property
 - Only use the tool when the ambient temperature is between 0°C and 40°C
 - Use only accessories and replacement parts recommended by SKIL
 - Never mount metal cutting elements onto this tool

PERSONAL SAFETY

- Keep hands and feet away from the cutting lines while trimming, especially when switching on the tool
- Always wear eye protection, long trousers and sturdy shoes when operating the tool
- Never operate the tool in the direct vicinity of persons; stop using the tool when persons (especially children) or pets are nearby
- Never operate the tool when you are tired, sick or under the influence of alcohol or other drugs

ELECTRICAL SAFETY

- Use completely unrolled and safe extension cords with a capacity of 16 Amps (U.K. 13 Amps)
- Only use an extension cord of types H05VV-F or H05RN-F which is intended for outdoor use and equipped with a watertight plug and coupling-socket
- Only use extension cords with a maximum length of 40 metres (1,0 mm²), 60 metres (1,5 mm²) or 100 metres (2,5 mm²)
- When operating the tool use a residual current device (RCD) with a triggering current of 30 mA maximum
- Do not run over, crush or pull the (extension) cord
- **Keep the (extension) cord away from the rotating cutting lines**
- Always switch off tool and disconnect plug from power source if the power supply cord or the extension cord is cut, damaged or entangled (**do not touch the cord before disconnecting the plug**)
- Protect the (extension) cord from heat, oil and sharp edges
- Do not connect a damaged cord to the power source or touch a damaged cord before it is disconnected from the power source (damaged cords can lead to contact with live parts)

BEFORE USE

- Only use the tool in daylight or with appropriate artificial lighting
- Always check that the supply voltage is the same as the voltage indicated on the nameplate of the tool (tools with a rating of 230V or 240V can also be connected to a 220V supply)
- Inspect the cord periodically and have it replaced by a qualified person, if damaged

- Inspect the extension cord periodically and replace it, if damaged (**inadequate extension cords can be dangerous**)
- Never use the tool when cord is damaged; have it replaced by a qualified person
- Never operate the tool with a damaged cutting guard or without the cutting guard mounted
- Check the functioning of the tool before each use and after any impact; in case of a defect, have it repaired immediately by a qualified person (never open the tool yourself)
- Before use, thoroughly inspect the cutting area and remove any object that the tool may sling during cutting (such as stones, loose pieces of wood, etc.)

DURING USE

- Avoid using the tool in bad weather conditions, especially when there is a risk of lightning
- Do not use the tool on wet lawns
- Keep proper balance and footing at all times; do not overreach
- Keep proper footing on slopes and do not mow extremely steep slopes
- Operate the tool at a walking pace only (do not run)
- **The cutting lines continue to rotate for a short time after the tool is switched off**
- Do not cut grass which is not on the ground (e.g. on walls or rocks)
- Do not cross roads or gravel paths with the tool still running
- Do not get distracted and always concentrate on what you are doing
- Always switch off tool, disconnect plug from power source, and ensure that all moving parts have come to a complete standstill
 - whenever leaving the tool unattended
 - before clearing jammed material
 - before checking, cleaning or working on the tool
 - after striking a foreign object
 - whenever the tool starts vibrating abnormally
- Always ensure that the ventilation openings are kept clear of debris

EXPLANATION OF SYMBOLS ON TOOL

- ③ **Warning!** Read the instruction manual
- ④ Do not expose tool to rain
- ⑤ Wear protective glasses and hearing protection
- ⑥ **Pay attention to the risk of injury caused by flying debris** (keep bystanders a safe distance away from work area)
- ⑦ Immediately disconnect the plug if the (extension) cord is damaged or cut through while working
- ⑧ Double insulation (no earth wire required)
- ⑨ Do not dispose of the tool together with household waste material

WHEN CONNECTING NEW 3-PIN PLUG (U.K. ONLY):

- If for any reason the old plug is cut off the cord of this tool, it must be disposed of safely and not left unattended
- Do not connect the blue (= neutral) or brown (= live) wire in the cord of this tool to the earth terminal of the plug

USE

- Assembly instructions ⑩
 - mount upper housing part A onto lower housing part B as illustrated with 2 screws C supplied

- mount cutting guard D as illustrated with 2 screws C supplied
- ! **never use the tool without cutting guard D**
- Cord restraint ⑪
 - hook the loop in the extension cord over restraint E as illustrated
 - pull tight to secure the extension cord
- On/off ⑫
 - switch on tool by pressing trigger switch F
 - switch off tool by releasing trigger switch F
 - ! **after switching off the tool the cutting lines continue to rotate for a few seconds**
 - allow the cutting lines to stop rotating before switching on again
 - ! **do not rapidly switch on and off**
- Trimming
 - **ensure that the cover G is removed from the line cutting blade before using the tool**
 - ! **ensure that the cutting area is free of stones, debris and other foreign objects**
 - ! **start trimming only when tool runs at full speed**
 - start trimming near the mains socket and move away while working
 - cut long grass in layers (always start from the top)
 - only trim with the tip of the cutting line
 - do not cut damp or wet grass
 - prevent the cut grass from clogging the spool (do not make heavy cuts)
 - do not overload the tool
 - carefully cut around trees and bushes, so that they do not come into contact with the cutting lines
 - keep the tool away from solid objects in order to protect the cutting lines against excessive wear
 - be aware of the kickback forces that occur when solid objects are touched
- Holding and guiding the tool ⑬
 - for cutting long grass slowly swing the tool from right to left and vice versa
 - for cutting shorter grass tilt the tool as illustrated
 - hold tool firmly with both hands, so you will have full control of the tool at all times
 - maintain a stable working position
 - always hold the tool well away from your body
- Line feeding ⑭
 - tap button J lightly on the ground (preferably on a solid surface) while the motor is running
 - two cutting lines will be released and cut off to the correct length by line cutting blade K
 - **ensure that the cover G is removed from the line cutting blade before using the tool**
 - ! **take care against injury from line cutting blade K**
 - after line feeding always return the tool to its normal operating position before switching on
 - feed the lines regularly to maintain full cutting circle
 - when the motor runs without load and no grass is cut, the cutting lines are worn or broken; rewind the spool or replace the spool system
- Rewinding spool ⑮
 - In case the cutting lines fail to protrude from spool cap L
 - ! **switch off the tool and disconnect the plug**
 - remove spool system from tool and take out spool from spool cap L

- tightly rewind both cutting lines evenly in layers in arrow direction
- insert both lines into spool slots X and ensure that they are securely in place (leave sufficient length of line)
- thread both lines through spool holes Y before placing the rewound spool into spool cap L
- ! **ensure that the spool is located securely in place, then release both lines from slots X by pulling them firmly**
- mount spool system onto tool
- Replacing spool ⑩
- ! **switch off the tool and disconnect the plug**
- simply remove/mount old/new spool as illustrated
- only use SKIL spool 2610Z07373 with this tool (**damage due to using other spools will be excluded from the warranty**)
- after replacing the spool test-run the tool for at least one minute without load to ensure that the tool is operating properly
- ! **be sure tool is switched off when plugging in**

MAINTENANCE / SERVICE

- This tool is not intended for professional use
- Always switch off tool, disconnect plug from power source, and ensure that all moving parts have come to a complete standstill
- Always keep tool and cord clean (especially the ventilation slots)
 - clean the tool with a damp cloth (do not use cleaning agents or solvents)
 - clean line cutting blade K ② and cutting guard D ② after each use
 - clean ventilation slots M ② regularly with a brush or compressed air
- Regularly check the condition of the cutting head and the tightness of nuts, bolts and screws
- Regularly check for worn or damaged components and have them repaired/replaced when necessary
- Storage ⑰
 - store the tool **indoors** in a dry and locked-up place, out of reach of children
 - securely mount storage rail N on the wall with 4 screws (**not supplied**) and horizontally leveled
- If the tool should fail despite the care taken in manufacturing and testing procedures, repair should be carried out by an after-sales service centre for SKIL power tools
 - send the tool **undismantled** together with proof of purchase to your dealer or the nearest SKIL service station (addresses as well as the service diagram of the tool are listed on www.skil.com)

TROUBLESHOOTING

- The following listing shows problem symptoms, possible causes and corrective actions (if these do not identify and correct the problem, contact your dealer or service station)
 - ! **switch off the tool and disconnect the plug before investigating the problem**
- ★ Tool does not operate
 - power supply socket faulty -> use another socket
 - extension cord damaged -> replace extension cord

- ★ Tool operates intermittently
 - internal wiring defective -> contact dealer/service station
 - on/off switch defective -> contact dealer/service station
- ★ Tool vibrates abnormally
 - grass too high -> cut in stages
- ★ Tool does not cut
 - line too short/broken off -> feed the line manually
- ★ Line cannot be fed
 - spool empty -> replace spool
 - line entangled inside spool -> inspect spool; rewind if necessary
- ★ Line is not cut off to correct length -> remove cover from cutting blade
- ★ Line keeps breaking
 - line entangled inside spool -> inspect spool; rewind if necessary
 - trimmer incorrectly used -> only trim with the tip of the line; avoid stones, walls and other hard objects; feed the line regularly

ENVIRONMENT

- **Do not dispose of electric tools, accessories and packaging together with household waste material** (only for EU countries)
 - in observance of European Directive 2012/19/EC on waste of electric and electronic equipment and its implementation in accordance with national law, electric tools that have reached the end of their life must be collected separately and returned to an environmentally compatible recycling facility
 - symbol ⑨ will remind you of this when the need for disposal occurs

NOISE / VIBRATION

- Measured in accordance with EN 60335 the sound pressure level of this tool is 84.3 dB(A) (uncertainty K = 2.5 dB) and the sound power level 92.3 dB(A) (uncertainty K = 0.9 dB), and the vibration 4.9 m/s² (triax vector sum; uncertainty K = 1.5 m/s²)
- The vibration emission level has been measured in accordance with a standardised test given in EN 60335; it may be used to compare one tool with another and as a preliminary assessment of exposure to vibration when using the tool for the applications mentioned
 - using the tool for different applications, or with different or poorly maintained accessories, may significantly **increase** the exposure level
 - the times when the tool is switched off or when it is running but not actually doing the job, may significantly **reduce** the exposure level
- ! **protect yourself against the effects of vibration by maintaining the tool and its accessories, keeping your hands warm, and organizing your work patterns**

INTRODUCTION

- Cet outil est destiné à couper les herbes et mauvaises herbes sous les buissons ainsi que sur les pentes et les bordures qui ne peuvent être atteintes avec une tondeuse
- Cet outil n'est conçu pour un usage professionnel
- Vérifiez que le conditionnement contient toutes les pièces présentées dans le schéma ②
- Lorsque des pièces manquent ou sont endommagées, veuillez contacter votre distributeur
- **Lisez attentivement ce manuel d'instruction avant d'utiliser l'outil et conservez-le pour pouvoir vous y référer ultérieurement** ③
- **Prêtez attention aux consignes de sécurité et aux avertissements; ne pas suivre ces instructions peut entraîner des graves blessures**

CARACTERISTIQUES TECHNIQUES ①

ELEMENTS DE L'OUTIL ②

- A Carter supérieur
- B Carter inférieur
- C Vis de fixation (4)
- D Protection de coupe
- E Dispositif d'immobilisation du cordon d'alimentation
- F Gâchette
- G Cache-lame de coupe
- H Poignée de guide
- J Bouton pour l'alimentation du fil
- K Lame de coupe du fil
- L Flasque de la bobine
- M Fentes de ventilation
- N Rail de rangement (**vis non fournies**)
- P Crochet de rangement

SECURITE

GENERALITES

- **Cet outil peut être utilisé par les enfants (âgés d'au moins 8 ans) et par les personnes souffrant d'un handicap physique, sensoriel ou mental ou manquant d'expérience ou de connaissances, lorsque ceux-ci sont sous la surveillance d'une personne responsable de leur sécurité ou après avoir reçu des instructions sur la façon d'utiliser l'outil en toute sécurité et après avoir bien**

compris les dangers inhérents à son utilisation (sinon, il existe un risque de blessures et d'utilisation inappropriée)

- **Ne laissez pas les enfants sans surveillance** (veillez à ce que les enfants ne jouent pas avec l'outil)
- **Les enfants ne doivent pas nettoyer l'outil ou effectuer des travaux d'entretien sans surveillance**
 - Familiarisez-vous avec les commandes et le bon fonctionnement de l'outil
 - L'utilisateur est responsable des accidents ou dangers qu'encourent d'autres personnes ou leurs biens
 - Utilisez uniquement l'outil lorsque la température ambiante est située entre 0°C et 40°C
 - N'utilisez que les accessoires et pièces de rechange recommandés par SKIL
 - Ne montez jamais d'éléments de coupe métalliques sur cet outil

SECURITE DES PERSONNES

- Maintenez en permanence les mains et les pieds à distance des fils de coupe lors de la taille, surtout lorsque vous mettez l'outil en marche
- Portez toujours des lunettes de protection, de long pantalons et des chaussures robustes lorsque vous utilisez l'outil
- Ne faites jamais fonctionner l'outil à proximité immédiate de personnes ; arrêtez de l'utiliser lorsque des personnes (surtout des enfants) ou des animaux se trouvent à proximité
- N'utilisez pas cet outil si vous êtes fatigué, malade, sous l'influence de l'alcool ou d'autres drogues.

SECURITE RELATIVE AU SYSTEME ELECTRIQUE

- Utilisez un câble de prolongement complètement déroulé et de bonne qualité d'une capacité de 16 A
- Utilisez uniquement une rallonge spéciale de type H05VV-F ou H05RN-F pour l'extérieur et équipée d'une fiche et d'une prise de raccordement étanches
- Utilisez uniquement des rallonges d'une longueur maximale de 40 mètres (1,0 mm²), de 60 mètres (1,5 mm²) ou de 100 mètres (2,5 mm²)
- Lors de l'utilisation de l'outil dans des environnements humides, utilisez un interrupteur différentiel avec un courant de réaction de 30 mA maximum
- N'écrasez pas, ne coinciez pas et ne tirez pas sur le câble/la rallonge
- **Maintenez le câble (de rallonge) à distance des fils de coupe qui tournent**
- Eteignez toujours l'outil et débranchez la fiche de l'alimentation si le câble d'alimentation ou la rallonge est coupé, endommagé ou entremêlé (**ne touchez pas le câble avant de débrancher la fiche**)
- Protégez le câble/la rallonge de la chaleur, de l'huile et des arêtes vives

- Ne branchez pas un câble endommagé à une source d'alimentation ou ne touchez pas de câble endommagé avant de le débrancher de l'alimentation électrique (des câbles endommagés peuvent provoquer un contact avec des parties sous tension)

AVANT L'USAGE

- N'utilisez l'outil qu'à la lumière du jour ou sous une lumière artificielle appropriée
- Contrôlez toujours si la tension secteur correspond à la tension indiquée sur la plaquette signalétique de l'outil (les outils conçus pour une tension de 230V ou 240V peuvent également être branchés sur 220V)
- Contrôlez régulièrement l'état du câble et faites-le remplacer par un technicien qualifié au besoin
- Vérifiez de temps en temps la rallonge et remplacez-la si elle est endommagée (**des allonges inappropriées peuvent être dangereuses**)
- N'utilisez jamais d'outil avec un câble endommagé; faites-le remplacer par un technicien qualifié
- N'utilisez jamais l'outil avec une protection de coupe endommagée ou sans avoir monté cette dernière
- Contrôlez le fonctionnement de l'outil avant chaque manipulation et après tout impact ; en cas d'anomalies, faites-le réparer immédiatement par une personne qualifiée (n'ouvrez jamais l'outil vous-même)
- Avant toute utilisation, inspectez soigneusement la zone de coupe et enlevez tout objet que l'outil pourrait projeter lors de la coupe (notamment des pierres, des morceaux de bois détachés, etc.)

PENDANT L'USAGE

- Évitez d'utiliser l'outil si les conditions météorologiques sont mauvaises, surtout s'il y a risque d'orage
- N'utilisez pas l'outil sur des pelouses humides
- Gardez à tout moment un bon équilibre; ne tendez pas le bras trop loin
- Conservez un bon équilibre sur les pentes et ne tondez pas les pentes très raides
- Utilisez uniquement l'outil en marchant (il ne faut pas courir)
- **Les fils de coupe continuent à tourner quelques temps après que l'outil ait été arrêté**
- Ne coupez pas les herbes qui ne sont pas sur le sol (par ex. qui se trouvent sur des murs ou des rochers)
- Ne traversez pas les routes ou les sentiers en gravier si l'outil fonctionne encore
- Ne soyez pas distrait et concentrez-vous toujours sur ce que vous faites
- Coupez toujours l'outil, débranchez la fiche de la prise et veillez à ce que toutes les pièces mobiles soient complètement arrêtées
 - lorsque vous laissez l'outil sans surveillance
 - avant d'enlever des matières coincées
 - avant de vérifier, nettoyer ou travailler sur l'outil
 - après avoir heurté un corps étranger
 - chaque fois que l'outil commence à vibrer de façon anormale
- Assurez-vous que les ouvertures prévues pour l'aération soient toujours dégagées d'éventuels débris

EXPLICATION DES SYMBOLES SUR L'OUTIL

- ③ **Avertissement** ! Lisez le manuel d'instruction
- ④ N'exposez pas l'outil à l'humidité
- ⑤ Utilisez des lunettes de protection et des casques anti-bruit

- ⑥ **Soyez attentif au risque de blessures engendré par des particules qui volent en éclat** (tenez les badauds à bonne distance de la zone de travail)
- ⑦ Déconnectez immédiatement la fiche si le câble/la rallonge est endommagé(e) ou coupé(e) pendant le travail
- ⑧ Double-isolation (ne nécessite pas de mise à la terre)
- ⑨ Ne jetez pas l'outil dans les ordures ménagères

UTILISATION

- Instructions de montage ⑩
 - montez le carter supérieur A sur la partie inférieure B comme indiqué avec 2 vis C fournies
 - montez la protection de coupe D comme indiqué avec les 2 vis C fournies
- ! **n'utilisez jamais l'outil sans protection de coupe D**
- Dispositif d'immobilisation du cordon d'alimentation ⑪
 - accrochez la boucle dans le dispositif d'immobilisation de la rallonge E comme indiqué
 - tirez fort pour bien serrer la rallonge
- Marche/arrêt ⑫
 - mettez en marche l'outil en appuyant la gâchette F
 - arrêtez l'outil en relâchant la gâchette F
- ! **après avoir coupé l'outil, les fils de coupe continuent à tourner durant quelques secondes**
- laissez les fils de coupe s'arrêter de tourner avant de reconnecter l'outil
- ! **ne mettez pas rapidement en marche et à l'arrêt**
- Taille
 - **veillez à ce que le capot G soit enlevé de la lame de coupe du fil avant d'utiliser l'outil**
 - ! **veillez à ce que la zone de coupe soit dégagée des pierres, des débris et autres objets étrangers**
 - ! **commencez la taille uniquement lorsque l'outil tourne à pleine vitesse**
 - commencez la taille près de la prise de courant et écartez-vous en travaillant
 - coupez les herbes hautes en couches (commencez toujours par le haut)
 - taillez uniquement avec le bout du fil de coupe
 - ne coupez pas d'herbe humide ou mouillée
 - évitez que l'herbe coupée s'agglomère dans la bobine (ne faites pas de coupes lourdes)
 - ne surchargez pas l'outil
 - coupez prudemment autour des arbres et des buissons, afin qu'ils n'entrent pas en contact avec les fils de coupe
 - tenez l'outil à distance des objets solides afin de protéger les fils de coupe contre une usure excessive
 - soyez attentif aux forces de recul qui se produisent lorsque vous touchez des objets solides
- Tenue et guidage de l'outil ⑬
 - pour couper les herbes longues, balancez lentement l'outil de droite à gauche et vice-versa
 - pour couper des herbes plus courtes, inclinez l'outil comme indiqué
 - tenez l'outil fermement dans les deux mains pour obtenir pleinement le contrôle de celui-ci
 - conservez une position de travail stable
 - tenez toujours l'outil à bonne distance du corps

- Alimentation du fil ⑭
 - tapez le bouton J légèrement sur le sol (de préférence sur une surface solide) pendant que le moteur tourne
 - deux fils de coupe seront dégagés et coupés à la longueur correcte par la lame de coupe du fil K
 - **veillez à ce que le capot G soit enlevé de la lame de coupe du fil avant d'utiliser l'outil**
 - ! **veillez à ne pas vous blesser avec la lame de coupe du fil K**
 - après alimentation du fil, remplacez l'outil dans son état normal d'utilisation avant de le mettre sous tension
 - alimentez régulièrement les fils pour conserver un cercle de coupe complet
 - lorsque le moteur tourne sans charge et que l'herbe n'est pas coupée, les fils de coupe sont abîmés ou cassés; rembobinez la bobine ou remplacez le système de bobine
- Rembobinage de la bobine ⑮

Au cas où les fils de coupe ne parviennent pas à sortir de la flasque de la bobine L

 - ! **arrêtez l'outil et débranchez la prise**
 - enlevez le système de bobinage de l'outil et sortez la bobine de la flasque de la bobine L
 - rebobinez bien les deux fils de coupe, en couches égales, dans le sens de la flèche
 - insérez les deux fils dans les fentes de la bobine X et veillez à ce qu'ils soient bien en place (laissez une longueur de fil suffisante)
 - enfillez les deux fils par les trous de la bobine Y avant de placer la bobine rembobinée dans la flasque de la bobine L
 - ! **veillez à ce que la bobine soit bien mise en place, ensuite relâchez les deux fils des fentes X en tirant fermement dessus**
 - montez le système de bobine sur l'outil
- Remplacement de la bobine ⑯
 - ! **arrêtez l'outil et débranchez la prise**
 - enlevez/montez simplement l'ancienne/la nouvelle bobine comme illustré
 - utilisez uniquement la bobine SKIL 2610Z07373 avec cet outil (**les dégâts dus à l'utilisation d'autres bobines seront exclus de la garantie**)
 - après avoir remplacé la bobine, effectuez un test de fonctionnement de l'outil durant au moins une minute, sans charge, pour vous assurer que l'outil fonctionne correctement
 - ! **s'assurez que l'outil est hors service en le branchant**

ENTRETIEN / SERVICE APRES-VENTE

- Cet outil n'est pas conçu pour un usage professionnel
- Coupez toujours l'outil, débranchez la fiche de la prise et veillez à ce que toutes les pièces mobiles soient complètement arrêtées
- Gardez toujours votre outil et le câble propres (spécialement les aérations)
 - pour nettoyer l'outil, utilisez un chiffon humide (n'utilisez jamais de produit de nettoyage ou de solvant)
 - nettoyez la lame de coupe du fil K ② et la protection de coupe D ② après chaque utilisation

- nettoyez régulièrement les fentes d'aération M ② à l'aide d'une brosse ou d'air comprimé
- Vérifiez régulièrement l'état de la tête de coupe et le serrage des écrous, des boulons et des vis
- Vérifiez régulièrement s'il y a des pièces usées ou abîmées et faites-les réparer/remplacer le cas échéant
- Rangement ⑰
 - rangez l'outil à l'intérieur dans un endroit sec et fermer à clé, hors de la portée des enfants
 - montez convenablement le rail de rangement N sur le mur avec 4 vis (**non fournies**) et bien mis à niveau
- Si, malgré tous les soins apportés à la fabrication et au contrôle de l'outil, celui-ci devait avoir un défaut, la réparation ne doit être confiée qu'à une station de service après-vente agréée pour outillage SKIL
 - retournez l'outil **non démonté** avec votre preuve d'achat au revendeur ou au centre de service après-vente SKIL le plus proche (les adresses ainsi que la vue éclatée de l'outil figurent sur www.skil.com)

DÉPANNAGE

- Le listing suivant indique les symptômes de problèmes, les causes éventuelles et les actions correctives (si celles-ci n'identifient pas et ne corrigent pas le problème, contactez votre fournisseur ou la station-service)
 - ! **arrêtez l'outil et débranchez la fiche avant d'examiner le problème**
- ★ L'outil ne fonctionne pas
 - prise de l'alimentation en faute -> utilisez une autre prise
 - rallonge endommagée -> remplacez la rallonge
- ★ L'outil fonctionne par intermittence
 - câble interne défectueux -> contactez le fournisseur/la station-service
 - câble marche/arrêt défectueux -> contactez le fournisseur/la station-service
- ★ L'outil vibre de manière anormale
 - herbe trop haute -> coupez par étapes
- ★ L'outil ne coupe pas
 - fil trop court/cassé -> alimentez le fil à la main
- ★ Le fil ne peut être alimenté
 - bobine vide -> remplacez la bobine
 - fil mêlé dans la bobine -> inspectez la bobine ; rembobinez le cas échéant
- ★ Le fil n'est pas coupé à la longueur correcte -> enlevez le couvercle de la lame de coupe
- ★ Le fil n'arrête pas de casser
 - fil mêlé dans la bobine -> inspectez la bobine ; rembobinez le cas échéant
 - coupe-bordures mal utilisé -> tailler uniquement avec le bout du fil ; éviter les pierres, les murets et autres objets durs ; alimentez le fil régulièrement

ENVIRONNEMENT

- **Ne jetez pas les outils électriques, les accessoires et l'emballage dans les ordures ménagères** (pour les pays européens uniquement)
 - conformément à la directive européenne 2012/19/EG relative aux déchets d'équipements électriques ou électroniques, et à sa transposition dans la législation nationale, les outils électriques usés doivent être collectés séparément et faire l'objet d'un recyclage respectueux de l'environnement

- le symbole ⑨ vous le rappellera au moment de la mise au rebut de l'outil



BRUIT / VIBRATION

- Mesuré selon EN 60335 le niveau de la pression sonore de cet outil est 84,3 dB(A) (incertitude K = 2,5 dB) et le niveau de la puissance sonore 92,3 dB(A) (incertitude K = 0,9 dB), et la vibration 4,9 m/s² (somme vectorielle des trois axes directionnels; incertitude K = 1,5 m/s²)
 - Le niveau de vibrations émises a été mesuré conformément à l'essai normalisé de la norme EN 60335; il peut être utilisé pour comparer plusieurs outils et pour réaliser une évaluation préliminaire de l'exposition aux vibrations lors de l'utilisation de l'outil pour les applications mentionnées
 - l'utilisation de l'outil dans d'autres applications, ou avec des accessoires différents ou mal entretenus, peut considérablement **augmenter** le niveau d'exposition
 - la mise hors tension de l'outil et sa non-utilisation pendant qu'il est allumé peuvent considérablement **réduire** le niveau d'exposition
- ! **protégez-vous contre les effets des vibrations par un entretien correct de l'outil et de ses accessoires, en gardant vos mains chaudes et en structurant vos schémas de travail**

D

Rasentrimmer

0732

EINLEITUNG

- Dieses Werkzeug dient zum Schneiden von Gras und Unkraut unter Büschen und an Abhängen und Kanten, die mit dem Rasenmäher nicht gemäht werden können
- Dieses Werkzeug eignet sich nicht für den professionellen Einsatz
- Sicherstellen, dass die Packung alle in der Zeichnung ② abgebildeten Teile enthält
- Wenn Teile fehlen oder beschädigt sind, wenden Sie sich an Ihren Händler
- **Bitte diese Bedienungsanleitung sorgfältig durchlesen und aufbewahren** ③
- **Achten Sie besonders auf die Sicherheits- und Warnhinweise; ihre Nichtbeachtung kann schwere Verletzungen nach sich ziehen**

TECHNISCHE DATEN ①

WERKZEUGKOMPONENTEN ②

- A Oberes Gehäuseeteil
- B Unteres Gehäuseeteil
- C Befestigungsschrauben (4)

- D Schneidschutz
- E Kabelhalter
- F Auslöseschalter
- G Schneidmesserschutz
- H Führungsriff
- J Knopf für Fadennachstellung
- K Schneidmesser
- L Spulenkappe
- M Lüftungsschlitze
- N Aufbewahrungsschiene (**Schrauben nicht im Lieferumfang**)
- P Aufhängungshaken

SICHERHEIT

ALLGEMEINES

- **Dieses Werkzeug kann von Kindern ab 8 Jahren und Personen mit eingeschränkten physischen, sensorischen oder geistigen Fähigkeiten oder mangelnder Erfahrung und Wissen benutzt werden, wenn sie durch eine für ihre Sicherheit verantwortliche Person beaufsichtigt werden oder von dieser im sicheren Umgang mit dem Werkzeug eingewiesen worden sind und die damit verbundenen Gefahren verstehen** (andernfalls besteht die Gefahr von Fehlbedienung und Verletzungen)
- **Beaufsichtigen Sie Kinder** (damit wird sichergestellt, dass Kinder nicht mit dem Werkzeug spielen)
- **Die Reinigung und Wartung des Werkzeuges durch Kinder darf nicht ohne Aufsicht erfolgen**
 - Machen Sie sich mit den Bedienelementen und der richtigen Verwendung vertraut
 - Der Benutzer ist für entstehende Unfälle mit Dritten und auftretende Gefahren für deren Eigentum verantwortlich
 - Das Werkzeug nur bei Umgebungstemperaturen zwischen 0 °C und 40 °C benutzen
 - Ausschließlich von SKIL empfohlenes Zubehör und Ersatzteile verwenden
 - Niemals Schneidelemente aus Metall an das Werkzeug anbauen

SICHERHEIT VON PERSONEN

- Hände und Füße beim Trimmen des Rasens von den Schneidfäden fernhalten, besonders beim Einschalten des Werkzeugs
- Bei der Benutzung des Werkzeugs stets eine Schutzbrille, lange Hosen und feste Schuhe tragen
- Das Werkzeug nie in unmittelbarer Nähe von Personen (insbesondere von Kindern) und Tieren benutzen, ggf. das Werkzeug ausschalten
- Das Werkzeug nie bei Müdigkeit, Krankheit oder unter Einfluss von Alkohol oder Drogen benutzen

ELEKTRISCHE SICHERHEIT

- Bei Benutzung von Verlängerungskabeln ist darauf zu achten, daß das Kabel vollständig abgerollt ist und eine Kapazität von 16 A hat
- Nur ein Verlängerungskabel des Typs H05VV-F oder H05RN-F benutzen, das für die Anwendung im Freien vorgesehen und mit wasserfesten Steckern und Kupplungen versehen ist
- Nur Verlängerungskabel mit einer maximalen Länge von 40 m (1,0 mm²), 60 m (1,5 mm²) oder 100 m (2,5 mm²) verwenden
- Bei der Verwendung des Werkzeugs in feuchten Umgebungen einen Fehlerstrom- (FI) Schutzschalter mit einem Auslösestrom von max. 30 mA verwenden
- Nicht auf das (Verlängerungs-) Kabel treten, darüber fahren, es knicken oder daran ziehen
- **Das (Verlängerungs-)Kabel von den umlaufenden Schneidfäden fernhalten**
- Werkzeug immer ausschalten und Stecker aus der Netzsteckdose ziehen, wenn das Netz- oder Verlängerungskabel durchtrennt oder beschädigt wird oder sich verfangen hat (**das Kabel nicht anfassen, bevor der Stecker gezogen wurde**)
- Das (Verlängerungs-) Kabel vor Hitze, Öl und scharfen Kanten schützen
- Ein beschädigtes Kabel nicht an die Stromversorgung anschließen und ein beschädigtes Kabel nicht berühren, bevor es von der Stromversorgung getrennt ist (beschädigte Kabel können zu Kontakt mit stromführenden Teilen führen)

VOR DER ANWENDUNG

- Das Werkzeug nur bei ausreichendem Tageslicht oder mit entsprechender künstlicher Beleuchtung verwenden
- Stets nachprüfen, daß die Netzspannung mit der auf dem Typenschild des Werkzeuges angegebenen Spannung übereinstimmt (mit 230V oder 240V beschriftete Werkzeuge können auch an 220V betrieben werden)
- Das Kabel regelmäßig kontrollieren und ein beschädigtes Kabel von einem anerkannten Elektrofachmann ersetzen lassen
- Das Verlängerungskabel regelmäßig inspizieren und bei Beschädigung austauschen (**unzulängliche Kabel können gefährlich sein**)
- Werkzeug nicht weiter verwenden, wenn das Kabel beschädigt ist; lassen Sie dieses von einem anerkannten Elektrofachmann ersetzen
- Das Werkzeug nie mit beschädigtem oder ohne Schneidschutz benutzen
- Die Funktionsfähigkeit des Werkzeugs vor jeder Benutzung und nach einem Stoß prüfen und es bei

- einem Defekt sofort von einer qualifizierten Person reparieren lassen; das Werkzeug niemals selbst öffnen
- Vor der Verwendung des Werkzeugs den Schnittbereich sorgfältig inspizieren und alle Fremdkörper entfernen, um die sich die Fäden beim Trimmen des Rasens schlingen könnten (z. B. Steine und lose Holzstücke)

WÄHREND DER ANWENDUNG

- Das Werkzeug nie bei schlechtem Wetter verwenden, insbesondere nicht bei Blitzschlagrisiko
- Das Werkzeug nicht auf nassem Rasen verwenden
- Achten Sie stets auf Ihr Gleichgewicht und auf sicheren Stand; übernehmen Sie sich nicht
- Auf schrägen Flächen auf einen sicheren Tritt achten und keine besonders steilen Abhänge mähen
- Das Werkzeug nur im Gehen verwenden (niemals rennen)
- **Nach dem Ausschalten des Werkzeugs drehen sich die Schneidfäden noch einige Sekunden weiter**
- Kein Gras schneiden, dass nicht auf dem Boden wächst (z. B. auf Mauern oder Steinen)
- Straßen oder Kieswege nicht mit laufendem Werkzeug überqueren
- Lassen Sie sich nicht ablenken und konzentrieren Sie sich stets auf das, was Sie tun
- Das Werkzeug stets ausschalten, den Stecker aus der Steckdose ziehen und sicherstellen, dass alle beweglichen Bauteile zum Stillstand gekommen sind
 - wenn das Werkzeug unbeaufsichtigt ist
 - vor dem Entfernen von feststehendem Material
 - vor dem Inspizieren und Reinigen des Werkzeugs oder vor Arbeiten an dem Werkzeug
 - nach dem Anschlagen an einen Gegenstand
 - wenn das Werkzeug beginnt ungewöhnlich zu vibrieren
- Immer darauf achten, dass die Lüftungsschlitze frei von Schmutz sind

ERKLÄRUNG DER SYMBOLE AUF DEM WERKZEUG

- ③ **Warnung!** Lesen Sie die Bedienungsanleitung
- ④ Das Werkzeug niemals dem Regen aussetzen
- ⑤ Schutzbrille und Gehörschutz tragen
- ⑥ **Auf das Risiko von Verletzungen durch fliegende Schmutzpartikeln achten** (Sicherheitsabstand zu Umstehenden halten)
- ⑦ Sofort den Stecker abziehen, wenn das (Verlängerungs-) Kabel bei der Arbeit beschädigt oder durchgeschnitten wird
- ⑧ Doppelte Isolierung (kein Erdleiter erforderlich)
- ⑨ Das Werkzeug nicht in den Hausmüll werfen

BEDIENUNG

- Montageanleitung ⑩
 - das obere Gehäuseteil A wie abgebildet mit den 2 mitgelieferten Schrauben C auf das untere Gehäuseteil B montieren
 - den Schneidschutz D wie abgebildet mit den 2 mitgelieferten Schrauben C montieren
- ! **das Werkzeug niemals ohne den Schneidschutz D benutzen**
- Kabelhalter ⑪
 - Schlaufe des Verlängerungskabels gemäß Abbildung in den Kabelhalter E haken
 - festziehen, um das Verlängerungskabel sicher zu befestigen

- Ein-/Aus-Schalten ⑫
 - das Werkzeug durch Drücken von Auslöseschalter F einschalten
 - das Werkzeug durch Lösen von Auslöseschalter F abschalten
 - ! **nach dem Ausschalten des Werkzeugs bewegen sich die Schneidfäden noch einige Sekunden**
 - warten Sie, bis sich die Schneidfäden nicht mehr drehen, bevor Sie das Werkzeug wieder einschalten
 - ! **das Werkzeug nicht schnell hintereinander ein- und ausschalten**
- Rasen trimmen
 - **vor der Benutzung des Werkzeugs unbedingt die Abdeckung G vom Schneidmesser abnehmen**
 - ! **sicherstellen, dass der Schnittbereich frei von Steinen, Abfällen und anderen störenden Gegenständen ist**
 - ! **den Rasen erst trimmen, wenn das Werkzeug mit voller Geschwindigkeit läuft**
 - den Schnitt in der Nähe des Netzsteckdose beginnen und sich dann bei der Arbeit davon weg bewegen
 - langes Gras schichtweise schneiden (stets von oben beginnen)
 - nur mit der Spitze des Schneidfadens schneiden
 - kein feuchtes oder nasses Gras schneiden
 - darauf achten, dass die Spule nicht von Gras verstopft wird (keine schweren Schnitte vornehmen)
 - das Werkzeug nicht überlasten
 - sorgfältig um Bäume und Büsche herum schneiden, damit sie nicht in Kontakt mit den Schneidfäden kommen
 - das Werkzeug von festen Gegenständen fernhalten, um die Schneidfäden vor übermäßigem Verschleiß zu schützen
 - beachten Sie die Rückschlagkräfte, die auftreten, wenn feste Gegenstände berührt werden
- Halten und Führen des Werkzeuges ⑬
 - um langes Gras langsam zu schneiden, schwingen Sie das Werkzeug von rechts nach links und andersherum
 - um kürzeres Gras zu schneiden, neigen Sie das Werkzeug wie abgebildet
 - das Werkzeug immer fest mit beiden Händen halten um es stets unter Kontrolle zu haben
 - auf eine sichere Arbeitsposition achten
 - das Werkzeug immer von Ihrem Körper entfernt halten
- Fadennachstellung ⑭
 - mit dem Knopf J leicht auf den Boden (am besten auf einen festen Untergrund) klopfen, während der Motor läuft
 - es werden zwei Schneidfäden freigegeben und vom Schneidmesser K auf die richtige Länge zugeschnitten
 - **vor der Benutzung des Werkzeugs unbedingt die Abdeckung G vom Schneidmesser abnehmen**
 - ! **Vorsicht vor Verletzungen durch das Schneidmesser K**
 - nach der Fadennachstellung das Werkzeug vor dem Einschalten immer erst in die normale Betriebsposition bringen
 - stellen Sie die Fäden regelmäßig nach, um den vollen Schnittdurchmesser zu behalten
 - wenn der Motor läuft und kein Gras geschnitten wird, sind die Schneidfäden abgenutzt oder kaputt; Wickeln Sie die Spule wieder auf oder tauschen Sie sie aus

- Spulenaufwicklung ⑮
 - Wenn die Schneidfäden nicht aus der Spulenkappe L hervortreten
 - ! **das Werkzeug ausschalten und den Netzstecker ziehen**
 - entfernen Sie das Spulensystem vom Werkzeug und nehmen Sie die Spule aus der Spulenkappe L
 - wickeln Sie die beiden Schneidfäden fest, gleichmäßig, schichtweise in Pfeilrichtung auf
 - legen Sie die beiden Fäden in die Spulenschlitze X und vergewissern Sie sich, dass sie sicher sitzen (lassen Sie genug Fadenlänge)
 - führen Sie beide Fäden durch die Spulenlöcher Y, bevor Sie die aufgewickelte Spule in die Spulenkappe L einsetzen
 - ! **vergewissern Sie sich, dass die Spule sicher sitzt, ziehen Sie dann beide Fäden fest aus den X-Schlitzen**
 - Spulensystem an das Werkzeug montieren
- Austausch der Spule ⑯
 - ! **das Werkzeug ausschalten und den Netzstecker ziehen**
 - einfach alte/neue Spule wie abgebildet entnehmen/montieren
 - für dieses Werkzeug nur die SKIL-Spule 2610Z07373 verwenden (**Schäden aufgrund der Benutzung anderer Spulen sind von der Garantie ausgenommen**)
 - nach dem Austausch der Spule das Werkzeug testweise mindestens eine Minute im Leerlauf laufen lassen, um sicherzustellen, dass das Werkzeug richtig funktioniert
 - ! **beim Anschließen sicherstellen, daß das Werkzeug ausgeschaltet ist**

WARTUNG / SERVICE

- Dieses Werkzeug eignet sich nicht für den professionellen Einsatz
- Das Werkzeug stets ausschalten, den Stecker aus der Steckdose ziehen und sicherstellen, dass alle beweglichen Bauteile zum Stillstand gekommen sind
- Halten Sie Werkzeug und Kabel immer sauber (insbesondere die Lüftungsschlitze)
 - Werkzeug mit einem feuchten Tuch reinigen (keine Reinigungs- oder Lösungsmittel verwenden)
 - das Schneidmesser K ② und den Schneidschutz D ② nach jeder Benutzung reinigen
 - reinigen Sie die Lüftungsschlitze M ② regelmäßig mit einer Bürste oder Druckluft
- Regelmäßig den Zustand des Schneidkopfes und den Sitz der Schrauben, Muttern und Bolzen prüfen
- Regelmäßig auf verschlissene oder beschädigte Komponenten prüfen und diese bei Bedarf reparieren bzw. austauschen
- Aufbewahrung ⑰
 - das Werkzeug **drinnen** an trockener und abgesperrter Stelle, für Kinder unzugänglich, lagern
 - Aufbewahrungsschiene N sicher mit 4 Schrauben (**nicht mitgeliefert**) horizontal an der Wand befestigen
- Sollte das Elektrowerkzeug trotz sorgfältiger Herstellungs- und Prüfverfahren einmal ausfallen, ist die

Reparatur von einer autorisierten Kundendienststelle für SKIL-Elektrowerkzeuge ausführen zu lassen

- das Werkzeug **unzerlegt**, zusammen mit dem Kaufbeleg, an den Lieferer oder die nächste SKIL-Vertragswerkstätte senden (die Anschriften so wie die Ersatzteilzeichnung des Werkzeuges finden Sie unter www.skil.com)

STÖRUNGSBESEITIGUNG

- Die folgende Liste enthält Symptome für Probleme, mögliche Ursachen und Lösungsmaßnahmen (wenn das Problem darin nicht beschrieben wird oder so nicht behoben werden kann, wenden Sie sich bitte an Ihren Händler oder Ihren Kundendienst)

! vor der Untersuchung des Problems das Werkzeug ausschalten und den Stecker aus der Steckdose ziehen

- ★ Werkzeug funktioniert nicht
 - Netzsteckdose defekt -> andere Steckdose verwenden
 - Verlängerungskabel beschädigt -> Verlängerungskabel austauschen
- ★ Werkzeug hat Aussetzer
 - Innenverdrahtung defekt -> Händler/Kundendienst kontaktieren
 - Ein-/Aus-Schalter defekt -> Händler/Kundendienst kontaktieren
- ★ Werkzeug vibriert ungewöhnlich
 - Gras ist zu hoch -> Schrittweise schneiden
- ★ Werkzeug schneidet nicht
 - Faden zu kurz/kaputt -> Faden manuell nachstellen
- ★ Faden lässt sich nicht nachstellen
 - Spule leer -> Spule austauschen
 - Faden in Spule verheddert -> Spule inspizieren, bei Bedarf neu aufwickeln
- ★ Faden ist nicht auf die richtige Länge zugeschnitten -> Abdeckung von Schneidmesser entfernen
- ★ Faden bricht ständig
 - Faden in Spule verheddert -> Spule inspizieren, bei Bedarf neu aufwickeln
 - Trimmer falsch benutzt -> Nur mit der Spitze des Fadens trimmen; Steine, Mauern und andere harte Gegenstände meiden; Faden regelmäßig nachstellen

UMWELT

- **Elektrowerkzeuge, Zubehör und Verpackungen nicht in den Hausmüll werfen** (nur für EU-Länder)
 - gemäss Europäischer Richtlinie 2012/19/EG über Elektro- und Elektronik- Altgeräte und Umsetzung in nationales Recht müssen nicht mehr gebrauchsfähige Elektrowerkzeuge getrennt gesammelt und einer umweltgerechten Wiederverwertung zugeführt werden
 - hieran soll Sie Symbol ⑨ erinnern

GERÄUSCH / VIBRATION

- Gemessen gemäß EN 60335 beträgt der Schalldruckpegel dieses Gerätes 84,3 dB(A) (Unsicherheit K = 2,5 dB) und der Schalleistungspegel 92,3 dB(A) (Unsicherheit K = 0,9 dB), und die Vibration 4,9 m/s² (Vektorsumme dreier Richtungen; Unsicherheit K = 1,5 m/s²)

- Die Vibrationsemissionsstufe wurde mit einem standardisierten Test gemäß EN 60335 gemessen; Sie kann verwendet werden, um ein Werkzeug mit einem anderen zu vergleichen und als vorläufige Beurteilung der Vibrationsexposition bei Verwendung des Werkzeugs für die angegebenen Anwendungszwecke
 - die Verwendung des Werkzeugs für andere Anwendungen oder mit anderem oder schlecht gewartetem Zubehör kann die Expositionsstufe erheblich **erhöhen**
 - Zeiten, zu denen das Werkzeug ausgeschaltet ist, oder wenn es läuft aber eigentlich nicht eingesetzt wird, können die Expositionsstufe erheblich **verringern**
- ! schützen Sie sich vor den Auswirkungen der Vibration durch Wartung des Werkzeugs und des Zubehörs, halten Sie Ihre Hände warm und organisieren Sie Ihren Arbeitsablauf**

NL

Trimmer

0732

INTRODUCTIE

- Deze machine is bedoeld voor het maaien van gras en onkruid onder struiken, op hellingen en langs randen, die met een grasmaaier niet kunnen worden bereikt
- Deze machine is niet bedoeld voor professioneel gebruik
- Controleer of de verpakking alle onderdelen bevat die worden getoond in afbeelding ②
- Als onderdelen ontbreken of beschadigd zijn, neemt u contact op met de dealer
- **Lees deze handleiding aandachtig en bewaar hem zodat u hem in de toekomst kunt raadplegen** ③
- **Let met name op de veiligheidsinstructies en de waarschuwingen; het niet in acht nemen hiervan kan ernstige verwondingen tot gevolg hebben**

TECHNISCHE GEGEVENS ①

MACHINE-ELEMENTEN ②

- A Bovenste deel behuizing
- B Onderste deel behuizing
- C Bevestigingsschroeven (4)
- D Beschermpak
- E Snoerhouder
- F Trekkerschakelaar
- G Snijmesafdekking
- H Bedieningsgreep
- J Knop voor draadtoevoer
- K Draadsnijblad
- L Spoelkap
- M Ventilatie-openingen
- N Opslagrail (**schroeven niet meegeleverd**)
- P Ophanghaak

VEILIGHEID

ALGEMEEN

- **Deze machine kan door kinderen vanaf 8 jaar alsook door personen met beperkte fysieke, sensorische of geestelijke capaciteiten of ontbrekende ervaring en kennis gebruikt worden als deze onder toezicht staan van een voor hun veiligheid verantwoordelijke persoon of over het veilige gebruik van de machine geïnformeerd werden en de hiermee gepaard gaande gevaren begrijpen (anders bestaat er gevaar voor foute bediening en verwondingen)**
- **Houd toezicht op kinderen (daarmee wordt gewaarborgd dat kinderen niet met de machine spelen)**
- **De reiniging en het onderhoud van de machine door kinderen mogen niet zonder toezicht plaatsvinden**

- Wees op de hoogte van de knoppen en het juiste gebruik van de machine
- De gebruiker is verantwoordelijk voor ongelukken of gevaar voor andere personen of hun eigendom
- Gebruik de machine uitsluitend bij omgevingstemperaturen tussen 0 °C en 40 °C
- Gebruik alleen door SKIL aanbevolen accessoires en vervangingsonderdelen
- Monteer nooit metalen snielementen op deze machine

PERSONLIJKE VEILIGHEID

- Houd uw handen en voeten uit de buurt van de snijdraden tijdens het maaien, met name wanneer u de machine inschakelt
- Draag tijdens het gebruik altijd oogbescherming, een broek met lange pijpen en stevige schoenen
- Gebruik de machine nooit in de directe nabijheid van personen; stop het gebruik van de machine wanneer personen (met name kinderen) en dieren in de buurt zijn
- Gebruik de machine nooit wanneer u moe of ziek bent, of alcohol of andere drugs hebt gebruikt

ELEKTRISCHE VEILIGHEID

- Gebruik volledig uitgerolde en veilige verlengsnoeren met een capaciteit van 16 Ampère
- Gebruik alleen een voor gebruik buitenshuis goedgekeurd verlengsnoer (type H05VV-F of H05RN-F) met een waterdichte stekker en contactstop

- Gebruik uitsluitend verlengsnoeren met een maximale lengte van 40 meter (1,0 mm²), 60 meter (1,5 mm²) of 100 meter (2,5 mm²)
- Wanneer de machine in een vochtige omgeving wordt gebruikt, een lekstroombeveiliging gebruiken met een uitschakelstroom van maximaal 30 mA
- Trek niet aan het (verleng)snoer, rijd er niet overheen en plet het snoer niet
- **Houd het (verleng)snoer uit de buurt van de draaiende snijdraden**
- Schakel de machine altijd uit en haal de stekker uit het stopcontact wanneer het (verleng)snoer versleten, beschadigd of verward is (**raak het snoer pas aan nadat u de stekker uit het stopcontact hebt gehaald**)
- Bescherm het (verleng)snoer tegen hitte, olie en scherpe randen
- Sluit een beschadigd snoer niet aan op het stopcontact en raak een beschadigd snoer pas aan nadat het uit het stopcontact is gehaald (beschadigde snoeren kunnen leiden tot contact met onderdelen onder spanning)

VÓÓR GEBRUIK

- Gebruik de machine uitsluitend bij daglicht of geschikt kunstlicht
- Controleer altijd of het voltage, dat vermeld staat op het typeplaatje van de machine, overeenkomt met de netspanning (met 230V of 240V aangeduide machines kunnen ook op 220V aangesloten worden)
- Controleer regelmatig het snoer en laat het door een erkende vakman vervangen, indien beschadigd
- Controleer het verlengsnoer regelmatig en vervang dit als het beschadigd is (**het gebruik van ondeugdelijke verlengsnoeren kan gevaarlijk zijn**)
- Gebruik de machine niet, wanneer het snoer beschadigd is; laat dit door een erkende vakman vervangen
- Gebruik de machine nooit zonder beschermkap of wanneer de beschermkap is beschadigd
- Controleer vóór elk gebruik, en nadat u iets hebt geraakt, de werking van de machine; laat deze in geval van een defect onmiddellijk repareren door een erkende vakman (open nooit zelf de machine)
- Inspecteer vóór gebruik het gebied, waar u de machine wilt gebruiken, en verwijder alle objecten, die de machine tijdens gebruik zou kunnen wegslingeren (zoals stenen, stukken hout, enz.)

TIJDENS GEBRUIK

- Gebruik de machine niet onder slechte weersomstandigheden, met name als er kans is op bliksem
- Gebruik de machine niet op natte grasvelden
- Zorg dat u altijd stevig staat en uw evenwicht behoudt; reik niet overdreven ver
- Zorg dat u stevig staat bij het maaien van hellingen en maai geen zeer steile hellingen
- Gebruik de machine uitsluitend op loopsnelheid (niet rennend)
- **De snijdraden blijven korte tijd doordraaien nadat de machine is uitgeschakeld**
- Maai geen gras dat zich niet op de grond bevindt (zoals gras op muren of rotsen)
- Steek geen weg of gravelpad over terwijl de machine nog is ingeschakeld
- Laat u niet afleiden en concentreer u altijd op wat u doet

- Schakel de machine altijd uit, haal de stekker uit het stopcontact en zorg dat alle bewegende delen tot stilstand zijn gekomen
 - wanneer u de machine onbeheerd laat
 - voordat u vastgelopen materiaal verwijdert
 - voordat u de machine controleert, reinigt of eraan gaat werken
 - nadat een vreemd object is geraakt
 - wanneer de machine abnormaal begint te trillen
 - Zorg altijd dat de ventilatieopeningen vrij zijn
- ### UITLEG VAN SYMBOLEN OP MACHINE
- ③ **Waarschuwing!** Lees de gebruiksaanwijzing
 - ④ Stel machine niet bloot aan regen
 - ⑤ Draag een veiligheidsbril en gehoorbescherming
 - ⑥ **Houd rekening met het risico van letsel als gevolg van opvliegend afval** (houd omstanders op veilige afstand van het werkgebied)
 - ⑦ Haal de stekker direct uit het stopcontact als het (verleng) snoer is beschadigd of tijdens het gebruik wordt doorgesneden
 - ⑧ Dubbele isolatie (geen aarddraad nodig)
 - ⑨ Geef de machine niet met het huisvuil mee

GEBRUIK

- Montage-instructies ⑩
 - monteer het bovenste deel van de behuizing A zoals afgebeeld op het onderste deel van de behuizing B met de 2 meegeleverde schroeven C
 - monteer de beschermkap D met de 2 meegeleverde schroeven C zoals afgebeeld
- ! **gebruik de machine nooit zonder de beschermkap D**
- Snoerhouder ⑪
 - haak de lus van het verlengsnoer door de houder E zoals afgebeeld
 - trek stevig aan het verlengsnoer om het vast te zetten
- Aan/uit ⑫
 - zet de machine aan door trekker-schakelaar F in te drukken
 - zet de machine uit door trekker-schakelaar F los te laten
- ! **nadat de machine is uitgeschakeld, blijven de snijdraden nog enkele seconden draaien**
- wacht totdat de snijdraden niet meer ronddraaien voordat u de machine weer inschakelt
- ! **schakel de machine niet snel achter elkaar in en uit**
- Maaien
 - **zorg dat de afdekking G van het draadsnijblad is verwijderd vóór het gebruik van de machine**
 - ! **zorg dat het te maaien gebied vrij is van stenen, afval en andere vreemde objecten**
 - ! **begin alleen met maaien wanneer de motor op volle snelheid draait**
 - begin met snoeien in de buurt van het stopcontact en werk vervolgens daarvandaan
 - maai lang gras in lagen (begin altijd bovenaan)
 - maai uitsluitend met de punt van de snijdraad
 - maai geen vochtig of nat gras
 - voorkom dat gemaaid gras de spoel verstopt (maai geen grote stukken tegelijk)
 - overbelast de machine niet

- maai zorgvuldig rondom bomen en struiken, zodat deze niet in contact komen met de snijdraden
- houd de machine uit de buurt van stevige objecten om de snijdraden te beschermen tegen overmatige slijtage
- houd rekening met de terugslag die kan optreden wanneer vaste objecten worden geraakt
- Vasthouden en leiden van de machine ⑬
 - bij het maaien van lang gras moet u de machine langzaam van rechts naar links en vice versa zwaaien
 - bij het maaien van kort gras houdt u de machine schuin (zie afbeelding)
 - houd uw machine stevig met beide handen vast, zodat u deze altijd volledig onder controle hebt
 - houd een stabiele werkpositie aan
 - houd de machine altijd op afstand van uw lichaam
- Draadtoevoer ⑭
 - tik knop J licht tegen de grond (bij voorkeur een harde ondergrond) terwijl de motor draait
 - twee snijdraden worden vrijgegeven en op de juiste lengte afgesneden door draadsnijmes K
 - **zorg dat de afdekking G van het draadsnijblad is verwijderd vóór het gebruik van de machine**
 - ! **voorkom letsel door draadsnijmes K**
 - zet de machine na draadtoevoer altijd terug in de normale bedieningsstand voordat u het inschakelt
 - voer de draden regelmatig door voor een volledige snijcirkel
 - wanneer de motor niet wordt belast en geen gras wordt gemaaid, zijn de snijdraden versleten of kapot; wind de spoel opnieuw op of vervang het spoelsysteem
- Spoel opnieuw opwinden ⑮
 - Wanneer de snijdraden niet uit spoelkap L steken
 - ! **schakel de machine uit en trek de stekker uit het stopcontact**
 - verwijder het spoelsysteem uit de machine en haal de spoel uit spoelkap L
 - draai beide snijdraden licht en gelijkmatig in lagen in de richting van de pijl
 - plaats beide draden in spoel sleuven X en zorg dat deze goed op hun plek zitten (laat voldoende draadlengte over)
 - steek beide draden door spoelgaten Y vóór het terugplaatsen van de opnieuw opgewonden spoel in spoelkap L
 - ! **controleer of de spoel goed op zijn plek zit; maak vervolgens beide draden los uit sleuven X door stevig aan ze te trekken**
 - monteer het spoelsysteem op de machine
- Spoel vervangen ⑯
 - ! **schakel de machine uit en trek de stekker uit het stopcontact**
 - verwijder oude/monteer nieuwe spoel zoals aangegeven in de afbeelding
 - gebruik uitsluitend SKIL-spoel 2610Z07373 met deze machine (**schade als gevolg van het gebruik van andere spoelen vallen buiten de garantie**)
 - na het vervangen van de spoel, de machine gedurende tenminste één minuut onbelast testen om er zeker van te zijn, dat deze goed werkt
 - ! **zorg ervoor, dat de machine is uitgeschakeld, wanneer de stekker in het stopcontact gestoken wordt**

ONDERHOUD / SERVICE

- Deze machine is niet bedoeld voor professioneel gebruik
- Schakel de machine altijd uit, haal de stekker uit het stopcontact en zorg dat alle bewegende delen tot stilstand zijn gekomen
- Houd machine en snoer altijd schoon (met name de ventilatie-openingen)
 - maak het apparaat schoon met een vochtige doek (gebruik geen reinigings- of oplosmiddelen)
 - reinig draadsnijblad K ② en beschermkap D ② na elk gebruik
 - reinig ventilatieopeningen M ② regelmatig met een borstel of met perslucht
- Controleer regelmatig de staat van de snijkop en controleer op losse moeren, bouten en schroeven
- Controleer regelmatig op versleten of beschadigde onderdelen en laat deze zo nodig repareren/vervangen
- Opslag ①⑦
 - berg de machine **binnenshuis** op in droge, afgesloten ruimten, buiten het bereik van kinderen
 - bevestig de opslagrail N stevig aan de muur met vier schroeven (**niet meegeleverd**) en zorg dat deze waterpas hangt
- Mocht het elektrische gereedschap ondanks zorgvuldige fabricage- en testmethoden toch defect raken, dient de reparatie te worden uitgevoerd door een erkende klantenservice voor SKIL elektrische gereedschappen
 - stuur de machine **ongedemonteerd**, samen met het aankoopbewijs, naar het verkoopadres of het dichtstbijzijnde SKIL service-station (de adressen evenals de onderdeeltekening van de machine vindt u op www.skil.com)

PROBLEEM OPLOSSEN

- Hierna volgt een lijst van problemen, mogelijke oorzaken en corrigerende handelingen (neem contact op met de dealer of het servicestation, als u het probleem niet kunt vaststellen en oplossen)
 - ! **schakel het apparaat uit en haal de stekker uit het stopcontact voordat u het probleem gaat onderzoeken**

- ★ De machine werkt niet
 - stopcontact defect -> gebruik ander stopcontact
 - verlengsnoer beschadigd -> vervang verlengsnoer
- ★ Machine werkt soms wel/soms niet
 - interne bedrading defect -> neem contact op met dealer/servicestation
 - aan/uit-schakelaar defect -> neem contact op met dealer/servicestation
- ★ Machine trilt abnormaal
 - gras is te lang -> maai in fasen
- ★ Machine maait niet
 - draad is te kort/afgebroken -> voer de draad handmatig toe
- ★ Draad kan niet worden toegevoerd
 - spoel is leeg -> vervang spoel
 - draad is verward in de spoel -> controleer spoel; wind zo nodig opnieuw op
- ★ Draad wordt niet op juiste lengte afgesneden -> verwijder kap van snijblad
- ★ Draad breekt steeds
 - draad is verward in de spoel -> controleer spoel; wind zo nodig opnieuw op

- strimmer wordt onjuist gebruikt -> maai uitsluitend met de punt van de draad; vermijd stenen, muren en andere harde objecten; voer de draad regelmatig toe

MILIEU

- **Geef electrisch gereedschap, accessoires en verpakkingen niet met het huisvuil mee** (alleen voor EU-landen)
 - volgens de Europese richtlijn 2012/19/EG inzake oude elektrische en elektronische apparaten en de toepassing daarvan binnen de nationale wetgeving, dient afgedankt electrisch gereedschap gescheiden te worden ingezameld en te worden afgevoerd naar een recycle-bedrijf, dat voldoet aan de geldende milieu-eisen
 - symbool ⑨ zal u in het afdankstadium hieraan herinneren

GELUID / VIBRATIE

- Gemeten volgens EN 60335 bedraagt het geluidsdrumniveau van deze machine 84,3 dB(A) (onzekerheid K = 2,5 dB) en het geluidsvermogen-niveau 92,3 dB(A) (onzekerheid K = 0,9 dB), en de vibratie 4,9 m/s² (vectorom van drie richtingen; onzekerheid K = 1,5 m/s²)
- Het trillingsemissieniveau is gemeten in overeenstemming met een gestandaardiseerde test volgens EN 60335; deze mag worden gebruikt om twee machines met elkaar te vergelijken en als voorlopige beoordeling van de blootstelling aan trilling bij gebruik van de machine voor de vermelde toepassingen
 - gebruik van de machine voor andere toepassingen, of met andere of slecht onderhouden accessoires, kan het blootstellingsniveau aanzienlijk **verhogen**
 - wanneer de machine is uitgeschakeld of wanneer deze loopt maar geen werk verricht, kan dit het blootstellingsniveau aanzienlijk **reduceren**
- ! **bescherm uzelf tegen de gevolgen van trilling door de machine en de accessoires te onderhouden, uw handen warm te houden en uw werkwijze te organiseren**

S

Grästrimmer

0732

INTRODUKTION

- Det här verktyget är avsett för klippning av gräs och ogräs under buskar samt i slutningar och på kanter som inte går att nå med gräsklippare
- Det här verktyget är inte avsett för yrkesmässig användning
- Kontrollera om förpackningen innehåller alla delar som finns på bilden ②
- Om delar saknas eller är skadade kontakta du återförsäljaren
- **Läs dessa instruktioner noggrant för användning och bevara dem för framtida bruk** ③
- **Var särskilt uppmärksam på säkerhetsinstruktionerna och varningarna; om de inte följs kan det ge allvariga skador**

TEKNISKA DATA ①

VERKTYGSELEMENT ②

- A Övre höljesdel
- B Nedre höljesdel
- C Fästs kruvar (4)
- D Klippskydd
- E Sladdhållare
- F Strömbrytare
- G Klippbladsstyck
- H Styrhandtag
- J Knapp för trådmätning
- K Trådklippningsblad
- L Rullhätta
- M Ventilationsöppningar
- N Upphängningskena (**skruvar medföljer inte**)
- P Upphängningskrok

SÄKERHET

ALLMÄNT

- **Det här verktyget får användas av barn från 8 år och personer med begränsad fysisk, sensorisk eller mental förmåga eller med bristande kunskap och erfarenhet om de övervakas av en person som ansvarar för deras säkerhet, eller som instruerar dem i säker hantering av verktyget och gör att de förstår riskerna (i annat fall föreligger fara för felanvändning och skador)**
- **Håll barn under uppsikt (barn får inte leka med maskinen)**
- **Utan uppsikt får barn inte rengöra eller underhålla verktyget**

- Bekanta dig med kontrollerna och rätt användning av verktyget
- Användaren ansvarar för olyckor eller faror som andra personer utsätts för inom hans/hennes fastighet
- Använd bara verktyget om omgivningstemperaturen är mellan 0 °C och 40 °C
- Använd bara tillbehör och reservdelar som rekommenderas av SKIL
- Montera aldrig klippelement av metall på det här verktyget

PERSONSÄKERHET

- Håll händer och fötter borta från klipprådar vid trimning, i synnerhet när verktyget startas
- Använd alltid ögonskydd, långbyxor och rejäla skor vid användning av verktyget
- Använd aldrig verktyget i närheten av personer, sluta använda verktyget när personer (i synnerhet barn) eller husdjur finns i närheten
- Använd aldrig verktyget om du är trött, sjuk, om du har druckit alkohol eller använt andra droger

ELEKTRISK SÄKERHET

- Använd helt uttrullade och säkra förlängningsladdar med kapacitet på 16 A
- Använd bara en förlängningsladd av typ H05VV-F eller H05RN-F som är avsedd för användning utomhus och som är försedd med en vattentät kontakt
- Använd bara förlängningsladdar som är högst 40 meter långa (1,0 mm²), 60 meter (1,5 mm²) eller 100 meter (2,5 mm²)
- Om verktyget används i fuktiga miljöer ska en jordfelsbrytare användas med en brytström på högst 30 mA
- Kör inte över, kläm inte och dra inte i (förlängnings)sladden
- **Håll (förlängnings)sladden borta från de roterande klipprådarna**
- Stäng alltid av verktyget och koppla bort kontakten från strömkällan om nätsladden eller förlängningsladden har skårar, skador eller har trasslat sig (**vidrör inte sladden innan kontakten har kopplats bort**)
- Skydda (förlängnings)sladden mot värme, olja och vassa kanter
- Anslut inte en skadad sladd till strömkällan och vidrör inte en skadad sladd innan den har kopplats bort från strömkällan (skadade sladdar kan leda till kontakt med strömförande delar)

FÖRE ANVÄNDNINGEN

- Använd bara verktyget i dagsljus eller med tillräcklig konstbelysning
- Kontrollera alltid att den tillförda strömtypen stämmer med spänningen som anges på maskinens märkplåt (maskiner med beteckningen 230V eller 240V kan även anslutas till 220V)
- Inspektera sladden med jämna mellanrum och låt den byta ut av en kvalificerad person den är skadad
- Kontrollera förlängningsladdsladden regelbundet och byt den om den är skadad (**bristfälliga förlängningsladdar kan vara farliga**)
- Använd ej maskinen om sladden är trasig; låt den byta ut av en kvalificerad person
- Använd aldrig verktyget med skadat klippskydd eller utan monterat klippskydd
- Kontrollera före användning samt efter slag och stötar att maskinen fungerar ordentligt; eventuella skador måste repareras av en kvalificerad person (öppna aldrig verktyget själv)
- Före användning kontrollerar du klippområdet noggrant och tar bort alla föremål som verktyget kan slunga iväg vid trimning (t.ex. stenar, träbitar, osv.)

UNDER ANVÄNDNINGEN

- Undvik att använda verktyget i dåliga väderförhållanden, i synnerhet om det finns risk för åska
- Använd inte verktyget på våta gräsmattor
- Håll alltid balansen och fotfästet och luta dig inte för långt
- Ha säkert fotfäste i slutningar och klipp inte om slutningen är mycket brant
- Gå när du använder verktyget (spring inte)
- **Klipprådarna fortsätter att rotera en kort stund efter att verktyget stängts av**
- Klipp inte gräs som inte växer på marken (t.ex. på väggar eller stenblock)
- Korsa inte vägar eller grusvägar om verktyget körs

- Bli inte distraherad och koncentrera dig alltid på det du gör
- Stäng alltid av verktyget, koppla bort kontakten från strömkällan och se till att alla rörliga delar har stannat helt
 - när verktyget är obevakat
 - innan material som fastnat tas bort
 - innan verktyget kontrolleras, rengörs eller servas
 - efter att ha träffat ett främmande föremål
 - om verktyget börjar vibrera onormalt mycket
- Se alltid till att ventilationsöppningarna hålls fria från skräp

FÖRKLARING AV SYMBOLERNA PÅ VERKTYGET

- ③ **Varning!** Läs bruksanvisningen
- ④ Utsätt inte maskinen för regn
- ⑤ Använd skyddsglasögon och hörselskydd
- ⑥ **Var medveten om risken för skador som orsakas av flygande skräp** (håll andra personer på ett säkert avstånd från arbetsområdet)
- ⑦ Dra alltid ur kontakten om (förlängnings)sladden skadas eller klipps av under arbetets gång
- ⑧ Dubbel isolering (ingen jordning krävs)
- ⑨ Maskinen får inte kastas i hushållssoporna

ANVÄNDNING

- Monteringsanvisningar ⑩
 - montera den övre höljesdelen A på den nedre höljesdelen B enligt bilden med de 2 medföljande skruvarna C
 - montera klippskyddet D enligt bilden med de 2 medföljande skruvarna C
- **! använd aldrig verktyget utan klippskydd D**
- Sladdhållare ⑪
 - lägg förlängningssladdens slinga över hållaren E enligt bilden
 - dra åt för att fästa förlängningssladden
- Till/från ⑫
 - starta maskinen genom att trycka på strömbrytaren F
 - stäng av maskinen genom att släppa strömbrytaren F
- **! när verktyget har stängts av fortsätter klipptrådarna att röra sig under några sekunder**
 - låt klipptrådarna sluta rotera innan du startar igen
- **! du ska inte starta och stänga av i snabb följd**
- Trimning
 - **se till att det skyddet G tas bort från trädsklippningsbladet innan verktyget används**
 - **! se till att klippområdet är fritt från stenar, skräp och andra främmande föremål**
 - **! vänta tills verktyget körs med full hastighet innan du börjar trimma**
 - börja klippa nära eluttaget och förflytta dig bort från det under arbetets gång
 - klipp långt gräs i omgångar (börja alltid längst upp)
 - trimma bara med klippträdens spets
 - klipp inte fuktigt eller vått gräs
 - förhindra att avklippt gräs sätter igen rullen (utför inga tunga klipparbeten)
 - överbelasta inte verktyget
 - klipp försiktigt runt träd och buskar så att de inte kommer i kontakt med klipptrådarna
 - håll verktyget borta från massiva föremål för att skydda klipptrådarna mot alltför stort slitage
 - var medveten om att verktyget trycks bakåt vid kontakt med massiva objekt

- Fattning och styrning av maskinen ⑬
 - vid klippning av långt gräs svänger du verktyget från höger åt vänster och vice versa
 - vid klippning av kortare gräs vinklar du verktyget enligt bilden
 - håll maskinen stadigt så att Du har full kontroll hela tiden
 - stå stadigt när du arbetar
 - håll alltid verktyget på avstånd från kroppen
- Trädmatning ⑭
 - tryck knappen J lätt mot marken (helst på en stadigt yta) medan motorn körs
 - två klipptrådar frigörs och klipps av vid rätt längd av trädsklippningsbladet K
 - **se till att det skyddet G tas bort från trädsklippningsbladet innan verktyget används**
 - **! var försiktig så att du inte skadar dig på trädsklippningsbladet K**
 - efter trädmatning placerar du alltid verktyget i normalt driftsläge innan du startar det
 - mata fram tråden regelbundet för att bibehålla hela cirkelytan för klippning
 - om motorn körs utan belastning och inget gräs klipps är klipptrådarna slitna eller skadade; spola tillbaka rullen eller byt rullsystemet
- Spola tillbaka rullen ⑮
 - Om klipptrådarna inte sticker ut ur rullhättan L
 - **! stäng av maskinen och dra ut sladden**
 - ta bort rullsystemet från verktyget och ta ut rullen ur rullhättan L
 - spola tillbaka båda klipptrådarna jämnt och fast i pilens riktning
 - sätt i båda trådarna i rullöppningarna X och se till att de sitter ordentligt på plats (lämna tillräcklig längd på trådarna)
 - för båda trådarna genom rullhålen Y innan du placerar den tillbakaspolade rullen i rullhättan L
 - **! se till att rullen sitter ordentligt på plats och frigör sedan båda trådarna från öppningarna X genom att dra stadigt i dem**
 - montera rullsystemet på verktyget
- Byta rullen ⑯
 - **! stäng av maskinen och dra ut sladden**
 - ta bort/montera det gamla/nya rullen enligt bilden
 - använd bara SKIL-rulle 2610Z07373 med det här verktyget (**skador till följd av användning av andra rullar undantas från garantin**)
 - efter byte av rullen testkör du verktyget under minst en minut utan belastning för att säkerställa att verktyget fungerar på rätt sätt
 - **! se till att maskinen är avstängt innan du sätter i kontakten**

UNDERHÅLL / SERVICE

- Det här verktyget är inte avsedd för yrkesmässig användning
- Stäng alltid av verktyget, koppla bort kontakten från strömkällan och se till att alla rörliga delar har stannat helt
- Håll alltid din maskin och sladden ren (speciellt ventilationsöppningarna)
 - rengör verktyget med en fuktad trasa (använd inte rengörings- eller lösningsmedel)

- rengör trådklippningsbladet K ② och klippskyddet D ② efter varje användning
- rengör ventilationsspringorna M ② regelbundet med en borste eller tryckluft
- Kontrollera regelbundet klipp huvudets skick och att muttrar, bultar och skruvar är ordentligt åtdragna
- Kontrollera regelbundet om det förekommer slitna eller skadade komponenter och reparera/byt dem vid behov
- Förvaring ①⑦
 - förvara maskinen **inomhus** på torrt ställe utom räckhåll för barn
 - montera upphängningsskenan på ett säkert sätt N på väggen med 4 skruvar (**medföljer inte**) med horisontell inriktning
- Om i elverktøget trots exakt tillverkning och sträng kontroll störning skulle uppstå, bör reparation utföras av auktoriserad serviceverkstad för SKIL elverktøy
 - sänd in verktyget i **odemonterat skick** tillsammans med inköpsbevis till försäljaren eller till närmaste SKIL serviceverkstad (adresser till servicestationer och sprängkisser av maskiner finns på www.skil.com)

FELSÖKNING

- På följande lista anges problemsymptom, tänkbara orsaker och avhjäljande åtgärder (om de inte identifierar och rättar till problemet kontaktar du en återförsäljare eller serviceverkstad)

! stäng av verktyget och dra ur kontakten innan problemet undersöks

- ★ Verktyget fungerar inte
 - fel i eluttaget -> använd ett annat uttag
 - skadad förlängningssladd -> byt förlängningssladden
- ★ Verktyget fungerar då och då
 - defekta interna kopplingar -> kontakta återförsäljare/serviceverkstad
 - defekt strömbrytare -> kontakta återförsäljare/serviceverkstad
- ★ Verktyget vibrerar onormalt mycket
 - för högt gräs -> klipp stegvis
- ★ Verktyget klipper inte
 - tråden är för kort/har gått av -> mata tråd manuellt
- ★ Det går inte att mata tråd
 - tom rulle -> byt rulle
 - tråden har trasslat sig i rullen -> kontrollera rullen och spola tillbaka vid behov
- ★ Tråden klippes inte av i rätt längd -> ta bort skyddet från klippbladet
- ★ Tråden går sönder hela tiden
 - tråden har trasslat sig i rullen -> kontrollera rullen och spola tillbaka vid behov
 - trimmern används på fel sätt -> trimma bara med trådens spets, undvik stenar, väggar och andra hårda föremål och mata tråd regelbundet

MILJÖ

- **Elektriska verktyg, tillbehör och förpackning får inte kastas i hushållssoporna** (gäller endast EU-länder)
 - enligt direktivet 2012/19/EG som avser äldre elektrisk och elektronisk utrustning och dess tillämpning enligt nationell lagstiftning ska uttjänta elektriska verktyg sorteras separat och lämnas till miljövänlig återvinning

- symbolen ⑨ kommer att påminna om detta när det är tid att kassera

LJUD / VIBRATION

- Ljudtrycksnivån som uppmätts enligt EN 60335 är på denna maskin 84,3 dB(A) (onoggrannhet K = 2,5 dB) och ljudeffektnivån 92,3 dB(A) (onoggrannhet K = 0,9 dB), och vibration 4,9 m/s² (vektorsumma i tre riktningar; onoggrannhet K = 1,5 m/s²)
- Vibrationsemissionsvärdet har uppmätts enligt ett standardiserat test i enlighet med EN 60335; detta värde kan användas för att jämföra vibrationen hos olika verktyg och som en ungefärlig uppskattning av hur stor vibration användaren utsätts för när verktyget används enligt det avsedda syftet
 - om verktyget används på ett annat än det avsedda syftet eller med fel eller dåligt underhållna tillbehör kan detta drastiskt **öka** vibrationsnivån
 - när verktyget stängs av eller är på men inte används, kan detta avsevärt **minska** vibrationsnivån
- ! skydda dig mot vibration genom att underhålla verktyget och dess tillbehör, hålla händerna varma och styra upp ditt arbetssätt**

DK

Græstrimmer

0732

INLEDNING

- Dette værktøj er beregnet til at slå græs og ukrudt under buske samt på skråninger og langs kanter, hvor der ikke kan bruges en plæneklipper
- Dette værktøj er ikke beregnet til professionelt brug
- Kontroller, om pakken indeholder alle dele som vist på illustrationen ②
- Kontakt venligst din forhandler, hvis dele mangler eller er beskadiget
- **Læs denne brugsanvisning omhyggeligt igennem, inden støvsugerens bruges, og gem brugsanvisningen til senere brug** ③
- **Vær særlig opmærksom på sikkerhedsinstruktionerne og advarselne; gøres dette ikke, kan det medføre alvorlige skader**

TEKNISKE DATA ①

VÆRKTØJETS DELE ②

- A Øvre husdel
- B Nedre husdel
- C Fastgøringsskruer (4)
- D Beskyttelsesskærm
- E Ledningsholder
- F Udløserkontakt
- G Dæksel til skæreklinge
- H Styregreb
- J Knap til fremføring af snor
- K Snoreskæreklinge
- L Spolehætte
- M Ventilationshuller

N Opbevaringsskinne (**skruerne følger ikke med**)

P Opbevaringskrog

SIKKERHED

GENERELT

- **Dette værktøj må kun bruges af børn fra 8 år samt af personer med begrænsede fysiske, sensoriske eller mentale tilstand eller manglende erfaring og kendskab, hvis det sker under opsyn, eller de modtager anvisninger på sikker omgang med værktøjet og således forstår de farer, der er forbundet hermed** (i modsats fald er der risiko for fejlbetjening og personskader)
- **Sørg for, at børn er under opsyn** (dermed sikres det, at børn ikke leger med værktøjet)
- **Værktøjet må kun rengøres og vedligeholdes af børn, hvis de er under opsyn**

- Gør dig bekendt med kontrollerne og den korrekte brug af værktøjet
- Brugeren er ansvarlig for ulykker eller farer, der kan forekomme i forhold til andre mennesker eller deres ejendom
- Værktøjet må kun anvendes, hvis den omgivende temperatur er mellem 0° C og 40° C
- Brug kun tilbehør og reservedele, der er anbefalet af SKIL
- Skæredele af metal på aldrig monteres på dette værktøj

PERSONLIG SIKKERHED

- Hold hænder og fødder på afstand af skæresnorene under beskæringen, og særligt når værktøjet tændes
- Anvend altid øjenbeskyttelse, lange bukser og solide sko, når du betjener værktøjet
- Værktøjet må ikke anvendes, når der er andre personer i nærheden; stop værktøjet, hvis der er andre personer (i særdeleshed børn) eller kæledyr i nærheden
- Hvis du er træt, syg eller påvirket af alkohol eller andre substanser, må du ikke betjene værktøjet

ELEKTRISK SIKKERHED

- Anvend helt udrullede og sikre forlængerledninger med en kapacitet på 16 A
- Anvend kun en forlængerledning af typerne H05VV-F eller H05RN-F, der er egnet til udendørs brug og udstyret med et vandtæt stik og koblingsstikkontakt
- Anvend kun forlængerledninger med maksimal længde på 40 meter (1,0 mm²), 60 meter (1,5 mm²) eller 100 meter (2,5 mm²)

- Hvis værktøjet anvendes i fugtige omgivelser, skal der bruges en fejlstrømssikring (RCD) med en udløserstrøm på maks. 30 mA
- Gå ikke hen over ledningen, og lad være med at mase eller trække i (forlænger) ledningen
- **Sørg for at holde (forlænger-)ledningen væk fra de roterende skæresnore**
- Sluk altid for værktøjet og tag stikket ud af strømkilden, hvis der bliver skåret i strømledningen eller forlængerledningen eller hvis den bliver beskadiget eller viklet ind i noget (**rør ikke ved ledningen, før du har taget stikket ud**)
- Hold (forlænger) ledningen væk fra varme, olie og skarpe kanter
- Slut ikke en beskadiget ledning til strømkilden, og berør ikke en beskadiget ledning, før den er afbrudt fra strømkilden (beskadigede ledninger kan medføre kontakt med strømførende dele)

INDEN BRUG

- Brug kun værktøjet i dagslys, eller hvis der er tilstrækkeligt kunstigt lys
- Kontrollér altid at forsyningsspændingen er den samme som den spænding, der er anført på værktøjets navneskilt (værktøj med betegnelsen 230V eller 240V kan også tilsluttes til 220V)
- Undersøg ledningen med mellemrum og få det skiftet ud af en anerkendt fagmand, hvis den er beskadiget
- Kontrollér forlængerledningen med jævne mellemrum, og udskift den, hvis den er ødelagt (**defekte forlængerledninger kan være farlige**)
- Brug ikke værktøjet, hvis kablet er beskadiget; få det skiftet ud af en anerkendt fagmand
- Værktøjet må aldrig betjenes, hvis beskyttelsesskærmen er beskadiget eller ikke er monteret
- Hver gang værktøjet tages i brug og efter eventuelle slag, skal man kontrollere dets funktion, og i tilfælde af en fejl, skal man omgående få værktøjet repareret af en kvalificeret person (man må aldrig selv åbne værktøjet)
- Før brug skal man grundigt inspicere det område, der skal beskæres, og fjerne eventuelle genstande, som værktøjet kan kaste afsted under beskæringen (som f.eks. sten og løse stykker træ)

UNDER BRUG

- Undgå at anvende værktøjet i dårligt vejr, især hvis der er risiko for lyn
- Værktøjet må ikke anvendes på våde græsplæner
- Sørg altid for at have god balance og en god fodstilling; undlad at strække dig for langt frem
- Sørg for ordentlig fodfæste på skråninger og slå ikke græs på ekstremt stejle skråninger
- Betjen kun værktøjet i gåhastighed (du må ikke løbe)
- **Skæresnorene fortsætter med at dreje rundt få sekunder efter, at værktøjet er slukket**
- Brug ikke værktøjet til at slå græs, der ikke vokser på jorden (men f.eks. på vægge eller på klipper)
- Gå ikke over veje eller grusstier, mens værktøjet er tændt
- Lad dig ikke distrahere og koncentrer dig om dit arbejde
- Sluk altid for værktøjet, tag stikket ud af stikkontakten, og sørg for, at alle bevægelige dele står helt stille
 - når du forlader værktøjet, så det er under opsyn
 - før du fjerner materiale, der sidder fast
 - før du kontrollerer, rengør eller udfører arbejde på værktøjet

- efter at have ramt et fremmedlegeme
- hvis værktøjet begynder at vibrere unormalt
- Sørg altid for, at ventilationsåbningerne er fri for affald

FORKLARING TIL SYMBOLERNE PÅ VÆRKTØJET

- ③ **Advarsel!** Læs instruktionsmanualen
- ④ Udsæt ikke værktøjet for regn
- ⑤ Brug beskyttelsesbriller og høreværn
- ⑥ **Vær opmærksom på den risiko for skade, der kan forårsages af flyvende affald** (andre personer skal befinde sig sikkert på afstand af arbejdsområdet)
- ⑦ Tag omgående stikket på (forlænger) ledningen ud af stikkontakten, hvis ledningen er defekt eller skåret igennem under arbejdet
- ⑧ Dobbelt isolering (jordforbindelse unødvendig)
- ⑨ Værktøj må ikke bortskaffes som almindeligt affald

BETJENING

- Samlingsvejledning ⑩
 - monter øvre husdel A på nedre husdel B D som vist med 2 medfølgende skruer C
 - monter beskyttelsesskærmen D som vist med 2 medfølgende skruer C
- ! **brug aldrig værktøjet uden beskyttelsesskærmen D**
- Ledningsholder ⑪
 - lav en løkke med forlængerledningen, og sæt den over holderen E som vist på billedet
 - stram forlængerledningen, så den sidder fast
- Tænd/sluk ⑫
 - tænd værktøjet ved at trykke på udløserkontakt F
 - sluk værktøjet ved at slippe udløserkontakten F
- ! **når værktøjet er slukket, fortsætter skæresnorene med at rotere i nogle få sekunder**
- lad skæresnorene stoppe rotationen, før du tænder igen
- ! **lad være med at tænde og slukke hurtigt efter hinanden**
- Græstrimming
 - **kontroller, at det dæksel G er fjernet fra snoreskæreklingen, før du betjener værktøjet**
 - ! **kontroller, at der ikke er sten, affald eller andre fremmedlegemer på det område, der skal beskæres**
 - ! **påbegynd kun trimningen, hvis værktøjet kører ved fuld hastighed**
 - begynd at klippe i nærheden af hovedstikket, og bevæg dig væk, mens du arbejder
 - græs skal slås i flere lag (start altid oppefra)
 - trimning må kun udføres med spidsen af skæresnoren
 - fugtigt eller vådt græs må ikke beskæres
 - sørg for, at det beskårne græs ikke stopper spolen (lad være med at foretage tunge beskæringer)
 - overbelast ikke værktøjet
 - omkring træer og buske skal du udføre beskæringen forsigtigt, så de ikke kommer i kontakt med skæresnorene
 - værktøjet skal holdes på afstand af solide genstande for at beskytte skæresnorene mod overdreven slid
 - vær opmærksom på det bagslag, der kan opstå, hvis værktøjet kommer i kontakt med solide genstande
- Håndtering og styring af værktøjet ⑬
 - for langsomt at slå langt græs skal du svinge værktøjet fra højre til venstre og tilbage igen

- for at slå kortere græs skal du vinkle værktøjet som vist på illustrationen
- hold om værktøjet med et fast greb, således at De til enhver tid har kontrol over værktøjet
- oprethold en stabil arbejdsstilling
- sørg altid for at holde værktøjet på afstand af kroppen
- Snorfremføring ⑭
 - tryk knappen J let mod jorden (helst mod en solid genstand), mens motoren kører
 - der vil blive fremført to skæresnore, som bliver skåret af i den rette længde af snoreskæreklingen K
 - **kontroller, at det dæksel G er fjernet fra snoreskæreklingen, før du betjener værktøjet**
 - ! **pas på, at du ikke kommer til skade med snoreskæreklingen K**
 - når snoren er blevet ført frem, skal værktøjet sættes tilbage til normal driftsposition, før det tændes
 - snorene skal føres frem med regelmæssige mellemrum for at bevare en fuldstændig skærecirkel
 - hvis motoren kører uden belastning og der ikke beskæres græs, vil skæresnorene blive slidt eller gå i stykker; træk dem ind i spolen eller udskift spolesystemet
- Tilbagekørsel af spolen ⑮
 - Hvis skæresnorene ikke kommer frem under spolehætten L
 - ! **sluk værktøjet og træk stikket ud af stikkontakten**
 - fjern spolesystemet fra værktøjet og tag spolen ud fra spolehætten L
 - spol begge skæresnore stramt ensartet tilbage i lag i pilens retning
 - sæt begge snore i spoleåbningerne X og kontroller, at de sidder sikkert fast (lad der være tilstrækkeligt med snorlængde)
 - før begge snore gennem spolehullerne Y, før du placerer den tilbagespolede spole i spolehætten L
 - ! **kontroller, at spolen sidder sikkert fast og frigør begge snore fra åbningerne X ved at trække hårdt i dem**
 - monter spolesystemet på værktøjet
- Udskiftning af spolen ⑯
 - ! **sluk værktøjet og træk stikket ud af stikkontakten**
 - fjern/monter det gamle/nye spole som vist på illustrationen
 - brug kun SKIL-spolesystemet 2610Z07373 med dette værktøj (**skader forårsaget af brugen af andre spolesystemer er ikke dækket af garantien**)
 - efter udskiftning af spolen skal værktøjet testkøres uden belastning i mindst ét minut for herved at sikre, at værktøjet fungerer korrekt
 - ! **sørg for at der er slukket for værktøjet, når stikket sættes i stikkontakten**

VEDLIGEHOLDELSE/SERVICE

- Dette værktøj er ikke beregnet til professionelt brug
- Sluk altid for værktøjet, tag stikket ud af stikkontakten, og sørg for, at alle bevægelige dele står helt stille
- Hold værktøjet og ledningen ren (især ventilationshullerne)
 - rengør værktøjet med en fugtig klud (brug ikke rengøringsmidler eller opløsningsmidler)

- rengør snoreskæreklingen K ② og beskyttelsesskærmen D ② hver gang efter brug
- rengør regelmæssigt ventilationsåbningerne M ② med en børste eller trykluft
- Kontrollér regelmæssigt skærehovedets tilstand samt at møtrikker, bolte og skruer sidder fast
- Kontrollér regelmæssigt for slidte eller ødelagte komponenter, og få dem repareret/udskiftet ved behov
- Opbevaring ①⑦
 - opbevar værktøjet **indendørs** på et tørt, aflåst sted, utilgængeligt for børn
 - monter omhyggeligt opbevaringsskinen N på væggen med 4 skruer (**følger ikke med**), og justér den vandret
- Skulle el værktøjet trods omhyggelig fabrikation og kontrol holde op med at fungere, skal reparationen udføres af et autoriseret serviceværksted for SKIL-elektroværktøj
 - send den **uskilte** værktøjet sammen med et købsbevis til forhandleren eller nærmeste SKIL serviceværksted (adresser og reservedelstegning af værktøjet findes på www.skil.com)

FEJLFINDING

- Den følgende liste viser problemsymptomer, mulige grunde samt afhjælpningsaktiviteter (hvis du ikke kan finde årsagen og rette problemet, bedes du kontakte forhandleren eller serviceværkstedet)
 - ! **sluk for værktøjet, og tag stikket ud, før du begynder at lede efter problemet**
- ★ Værktøjet virker ikke
 - fejl i strømforsyningsstikket -> brug et andet stik
 - forlængerledning ødelagt -> udskift forlængerledningen
- ★ Værktøjet fungerer uregelmæssigt
 - intern ledningsdefekt -> kontakt forhandleren/ serviceværkstedet
 - on/off kontakt defekt -> kontakt forhandleren/ serviceværkstedet
- ★ Værktøjet vibrerer unormalt
 - græsset er for højt -> slå det i flere faser
- ★ Værktøjet skærer ikke
 - snoren er for kort/knækket af -> fremfør snoren manuelt
- ★ Snoren kan ikke føres frem
 - spolen er tom -> udskift spolen
 - snoren er viklet ind i sig selv inde i spolen -> kontroller spolen; spol den om nødvendigt tilbage
- ★ Snoren skæres ikke af i den rette længde -> fjern dækslet fra skæreklingen
- ★ Snoren bliver ved med at knække
 - snoren er viklet ind i sig selv inde i spolen -> kontroller spolen; spol den om nødvendigt tilbage
 - trimmeren bruges forkert -> trim kun med spidsen af snoren; undgå sten, vægge og andre hårde genstande; før snoren regelmæssigt frem

MILJØ

- **Elværktøj, tilbehør og emballage må ikke bortskaffes som almindeligt affald** (kun for EU-lande)
 - i henhold til det europæiske direktiv 2012/19/EF om bortskaffelse af elektriske og elektroniske produkter og gældende national lovgivning, skal brugt elværktøj indsamles separat og bortskaffes på en måde, der skåner miljøet mest muligt

- symbolet ⑨ erindr dig om dette, når udskiftning er nødvendig

STØJ / VIBRATION

- Måles efter EN 60335 er lydtrykniveau af dette værktøj 84,3 dB(A) (usikkerhed K = 2,5 dB) og lydeffektniveau 92,3 dB(A) (usikkerhed K = 0,9 dB), og vibrationsniveauet 4,9 m/s² (vektorsum for tre retninger; usikkerhed K = 1,5 m/s²)
- Det vibrationsniveau er målt i henhold til den standardiserede test som anført i EN 60335; den kan benyttes til at sammenligne to stykker værktøj og som en foreløbig bedømmelse af udsættelsen for vibrationer, når værktøjet anvendes til de nævnte formål
 - anvendes værktøjet til andre formål eller med andet eller dårligt vedligeholdt tilbehør, kan dette **øge** udsættelsesniveauet betydeligt
 - de tidsrum, hvor værktøjet er slukket, eller hvor det kører uden reelt at udføre noget arbejde, kan **reducere** udsættelsesniveauet betydeligt
- ! **beskyt dig selv imod virkningerne af vibrationer ved at vedligeholde værktøjet og dets tilbehør, ved at holde dine hænder varme og ved at organisere dine arbejds mønstre**

N

Gresstrimmer

0732

INTRODUKSJON

- Dette verktøyet er beregnet på å klippe gress og ugress under busker, så vel som i helling og kanter som ikke kan nås med plenklipper
- Dette verktøyet er ikke beregnet på profesjonell bruk
- Se etter at emballasjen inneholder alle deler, som vist på tegningen ②
- Ta kontakt med forhandleren når deler mangler eller er skadet
- **Les denne instruksjonen nøye før bruk, og ta vare på den for fremtidig bruk** ③
- **Gjør deg spesielt godt kjent med sikkerhetsveiledningene og advarslene; hvis du unnlater å følge dem, kan du risikere alvorlige skader**

TEKNISKE DATA ①

VERKTØYELEMENTER ②

- A Øvre husetsdel
- B Nedre husetsdel
- C Festeskruer (4)
- D Kuttevern
- E Ledningsfeste
- F Utløsningsbryter
- G Deksel til saksbladene
- H Føringshåndtak
- J Knapp for linjemating
- K Linjesaksblad
- L Spoledeksel
- M Ventilasjonsåpninger

N Oppbevaringsskinne (skruer følger ikke med)

P Oppbevaringskrok

SIKKERHET

GENERELL

- **Dette verktøyet kan brukes av barn fra 8 år og oppover og personer med reduserte fysiske eller sansemessige evner eller manglende erfaring og kunnskap hvis bruken skjer under tilsyn av en person som er ansvarlig for sikkerheten, eller vedkommende har fått opplæring i sikker bruk av verktøyet, og forstår farene som er forbundet med bruken (ellers er det fare for feilbetjening og personskader)**
- **Barn må være under oppsyn (slik kan du sørge for at barn ikke leker med verktøyet)**
- **Barn må ikke rengjøre og vedlikeholde verktøyet uten oppsyn**

- Gjør deg kjent med kontrollene og riktig bruk av verktøyet
- Brukeren er ansvarlig for ulykket eller farer som skjer med andre mennesker eller deres eiendom
- Bruk verktøyet bare når omgivelsestemperaturen er mellom 0 °C og 40 °C
- Bruk bare tilbehør og reservedeler anbefalt av SKIL
- Monter aldri skjæreelementer av metall på dette verktøyet

PERSONSIKKERHET

- Hold hender og føtter borte fra kuttelinjene når du trimmer, spesielt når du slår på verktøyet
- Bruk alltid vernebriller, langbukser og solide sko når du bruker dette verktøyet
- Bruk aldri verktøyet i nærheten av personer; slutt å bruke det når personer (spesielt barn) eller kjæledyr er i nærheten
- Bruk aldri verktøyet når du er trett, syk eller under påvirkning av alkohol eller andre legemidler

ELEKTRISK SIKKERHET

- Bruk helt utrullet og sikker skjøteledning med en kapasitet på 16 A
- Bruk bare skjøteledninger av type H05VV-F eller H05RN-F som er beregnet for bruk utendørs og som er utstyrt med vannrett stikk-kontakt
- Bruk bare skjøteledning med maks. lengde på 40 meter (1,0 mm²), 60 meter (1,5 mm²) eller 100 meter (2,5 mm²)
- Når verktøyet brukes i fuktige miljøer, bruk en reststrømhet (RCD) med utløsningsstrøm på maks. 30 mA
- Ikke kjør over, knuse eller trekke i (skjøte-)ledningen

- **Hold (skjøte)ledningen borte fra de roterende skjærelinjene**
- Slå alltid av verktøyet og trekk ut støpselet fra strømkilden hvis strømledningen eller skjøteledningen kuttet over, skades eller sammenfiltes (**ikke rør ledningen før du trekker du støpselet**)
- Beskytt (skjøte-)ledningen mot varme, olje og skarpe kanter
- Skal ikke tilkobles strømforsyningen hvis ledningen er skadet, ikke berør en skadet strømledning før den er frakoblet strømforsyningen (skadete ledninger kan føre til kontakt med strømførende deler)

FØR BRUK

- Bare bruk verktøyet i dagslys eller med egnet kunstig belysning
- Sjekk alltid at tilført spenningen er den samme som oppgitt på verktøyet merkeplate (verktøy som er betegnet med 230V eller 240V kan også koples til et 220V strømuttak)
- Sjekk ledningen regelmessig, og få den skiftet ut af en anerkendt fagmand hvis skadd
- Inspiser skjøteledningen med jevne mellomrom og skift den hvis den er skadet (**det kan være farlig å bruke uegnede skjøteledninger**)
- Bruk ikke verktøyet dersom kabel er skadet; få den skiftet ut af en anerkendt fagmand
- Bruk aldri verktøyet med skadet kuttevern eller uten at kuttevernet er montert
- Sjekk at verktøyet er i funksjonell stand før det tas i bruk og etter støt; hvis verktøyet er defekt, skal det alltid repareres av fagfolk (du må aldri åpne verktøyet selv)
- Før bruk må områder der du klipper inspiseres grundig; alle gjenstander må fjernes som verktøyet kan komme borti under klipping (f.eks. steiner, løse trebiter, osv.)

UNDER BRUK

- Unngå å bruke verktøyet i dårlige værforhold, spesielt hvis det er fare for lyn
- Ikke bruk verktøyet på våt plen
- Hold riktig balanse og fotfeste til enhver tid. Ikke strekk deg for langt
- Ha godt grep i underlaget i bakker og ikke klipp gress i ekstremt bratte bakker
- Bruk verktøyet kun i gåshastighet (ikke løp med det)
- **Skjærelinjene fortsetter å rotere en kort stund etter at verktøyet er slått av**
- Ikke klipp gress som ikke er på bakken (f.eks. på vegger eller steiner)
- Ikke kryss veier eller grusstier når verktøyet fortsatt er i gang
- Ikke bli distraherert og konsentrer alltid på det du gjør
- Slå alltid av verktøyet, koble det fra stikkkontakten og påse at alle bevegende deler er stoppet helt opp
 - når verktøyet forlates uten tilsyn
 - før du fjerner materiale som har satt seg fast
 - før du sjekker, rengjør eller arbeider med verktøyet
 - etter at du har truffet en fremmed gjenstand
 - når verktøyet begynner å vibrere unormalt
- Pass alltid på at ventilasjonsåpninger er frie for restmaterialer

FORKLARING AV SYMBOLER PÅ VERKTØY

- ③ **Advarsel!** Les instruksjonshåndboken
- ④ Ikke utsett verktøyet for regn
- ⑤ Bruk beskyttelsesbriller og hørselsvern

- ⑥ **Vær oppmerksom på risikoen for skade som følge av restmaterialer som kastes ut** (hold avstand til forbipasserende)
- ⑦ Trekk straks ut støpselet hvis (skjøte-)ledningen er skadet eller kuttet over under arbeid
- ⑧ Dobbeltsolert (ikke nødvendig med jordingsleder)
- ⑨ Kast aldri verktøy i husholdningsavfallet

BRUK

- Monteringsanvisninger ⑩
 - monter den øvre husetsdelen A opp på nedre husetsdelen B som vist med de 2 skruene C som følger med
 - monter kuttevernet D som vist med de 2 skruene C som følger med
- ! **bruk aldri verktøyet uten kuttevern D**
- Ledningsfeste ⑪
 - hekk løkken i skjøteledningen over feste E som vist
 - trekk stramt for å feste skjøteledningen
- Av/på ⑫
 - slå på verktøyet ved å trykke på utløserbryteren F
 - slå av verktøyet ved å slippe utløserbryteren F
- ! **når du har slått av verktøyet, fortsetter knivene å bevege seg i noen sekunder**
- la kuttelinjene slutte å rotere før du slår det på igjen
- ! **ikke slå raskt av og på**
- Trimme
 - **pass på at det dekselet G er fjernet fra linjekuttesaksen før du tar verktøyet i bruk**
 - ! **pass på at kutteområdet er fritt for steiner, rester og andre fremmede gjenstander**
 - ! **begynn å klippe bare når verktøyet kjører ved full hastighet**
 - begynn å klippe i nærheten av strømuttaket og flytt deg i retning bort fra den når du jobber
 - klipp langt gress lagvis (begynn alltid ovenfra)
 - klipp bare med spissen på kuttelinjen
 - ikke klipp fuktig eller vått gress
 - unngå å klippe gress stopper til spolen (ikke klipp for mye om gangen)
 - ikke overbelast verktøyet
 - klipp forsiktig rundt trær og busker, slik at de ikke kommer i kontakt med skjærelinjene
 - hold verktøyet borte fra solide gjenstander for å beskytte kuttelinjene mot for høy slitasje
 - vær klar over tilbakeslaget som skjer når du treffer solide gjenstander
- Grep og styring av verktøyet ⑬
 - for å klippe gress langsomt, sving verktøyet fra høyre til venstre og motsatt
 - for å klippe kortere gress, vipp verktøyet som vist
 - hold verktøyet godt fast slik at du alltid har full kontroll over verktøyet
 - oppretthold en stabil arbeidsposisjon
 - hold verktøyet alltid godt unna kroppen din
- Linjemating ⑭
 - berør knappen J lett på bakken (helst på et solid underlag) når motoren er i gang
 - to kuttelinjer vil bli avgitt, og klipp til riktig lengde med linjeskjærebildet K
 - **pass på at det dekselet G er fjernet fra linjekuttesaksen før du tar verktøyet i bruk**

- ! **vokt deg for skade som følge av linjeskjærebildet K**
- etter linjemating, still verktøyet alltid tilbake til normal driftsposisjon før du slår den på
- mat linjene regelmessig for å opprettholde hele kuttetilkretsen
- når motoren kjører uten last og det ikke er klippet noe gress, er kuttelinjene slitt eller ødelagt; spol spolen tilbake eller bytt ut spolesystemet
- Spole spolen tilbake ⑮
 - Hvis kuttelinjene ikke stikker ut av spoledekslet L
 - ! **slå av verktøyet og trekk støpslet ut av kontakten**
 - fjern spolesystemet fra verktøyet og ta ut spolen fra spoledekslet L
 - spol begge kuttelinjer stramt tilbake lagvis i pilens retning
 - sett inn begge linjer i spoleåpningene X og pass på at de sitter godt på plass (gi tilstrekkelig lang linje)
 - tre begge linjer gjennom spolehull Y før du plasserer den tilbakespolte spolen i spoledekslet L
- ! **sørg for at spolen sitter godt på plass; slipp deretter begge linjer fra åpningene X ved å trekke hardt i dem**
- monter spolesystemet på verktøyet
- Bytte spolen ⑯
 - ! **slå av verktøyet og trekk støpslet ut av kontakten**
 - bare fjern/monter gammelt/nytt spolen som vist
 - bruk bare SKIL-spole 2610Z07373 på dette verktøyet (**garantien vil ikke gjelde for skader som skyldes bruk av andre spoler**)
 - etter at spolen er byttet ut, testkjør verktøyet i minst ett minutt uten last, for å sikre at verktøyet fungerer som det skal
- ! **forsikre deg om at verktøyet er slått av når støpselet settes inn**

VEDLIKEHOLD / SERVICE

- Dette verktøyet er ikke beregnet på profesjonell bruk
- Slå alltid av verktøyet, koble det fra stikkkontakten og påse at alle bevegende deler er stoppet helt opp
- Hold alltid verktøyet og kabelen ren (spesielt ventilasjonshullene)
 - rengjør verktøyet med en fuktig klut (ikke bruk rengjøringsmidler eller løsningsmidler)
 - rengjør linjekuttebladet K ② og kuttevernet D ② etter bruk
 - rengjør ventilasjonsåpningene M ② regelmessig med en børste eller trykkluft
- Sjøkk regelmessig tilstanden til kuttehodet og at bladboltene sitter godt fast
- Kontroller regelmessig for slitte eller skadde komponenter og få dem reparert/skiftet ved behov
- Oppbevaring ⑰
 - verktøyet skal oppbevares **innendørs** på et tørt sted hvor det er låst inne og er utilgjengelig for barn
 - fest oppbevaringsskinnen godt N til veggen med 4 skruer (**følg ikke med**) og påse at den er i vater horisontalt
- Hvis elektroverktøyet til tross for omhyggelige produktjons- og kontrollmetoder en gang skulle svikte,

må reparasjonen utføres av et autorisert serviceverksted for SKIL-elektroverktøy

- send verktøyet i **montert** tilstand sammen med kjøpebevis til forhandleren eller nærmeste SKIL servicecenter (adresser liksom service diagram av verktøyet finner du på www.skil.com)

FEILSØKING

- Følgende liste viser problemsymptomer, mulige årsaker og korrigerende tiltak (hvis ikke disse identifiserer og utbedrer problemet, ta kontakt med forhandler eller serviceavdeling).

! slå av verktøyet og ta ut støpselet før du undersøket hva problemet er

- ★ Verktøyet virker ikke
 - defekt strømkontakt -> bruk et annet uttak
 - skjøteledning skadet -> skift skjøteledningen
- ★ Verktøyet virker ujevnt
 - innvendig krets defekt -> kontakt forhandler/serviceavdeling
 - av/på-bryter defekt -> kontakt forhandler/serviceavdeling
- ★ Verktøyet vibrerer unormalt mye
 - gress for høyt -> klipp i etapper
- ★ Verktøyet kutter ikke
 - linje for kort/brukket av -> mat ut linjen manuelt
- ★ Linjen kan ikke mates
 - spolen er tom -> bytt spole
 - linje viklet i spolen -> inspiser spolen, spol tilbake om nødvendig
- ★ Linjen er ikke kuttet til riktig lengde -> fjern dekselet fra kuttebladet
- ★ Linjen brytes ikke
 - linje viklet i spolen -> inspiser spolen, spol tilbake om nødvendig
 - trimmer brukt feil -> trim bare med spissen på linjen; unngå steiner, vegger og andre harde gjenstander; mat ledningen kontinuerlig

MILJØ

- **Kast aldri elektroverktøy, tilbehør og emballasje i husholdningsavfallet** (kun for EU-land)
 - i henhold til EU-direktiv 2012/19/EF om kasserte elektriske og elektroniske produkter og direktivets iverksetting i nasjonal rett, må elektroverktøy som ikke lenger skal brukes, samles separat og returneres til et miljøvennlig gjenvinningsanlegg
 - symbolet  er påtrykt som en påminnelse når utskifting er nødvendig

STØY / VIBRASJON

- Målt ifølge EN 60335 er lydtrykknivået av dette verktøyet 84,3 dB(A) (usikkerhet K = 2,5 dB) og lydstyrkenivået 92,3 dB(A) (usikkerhet K = 0,9 dB), og vibrasjonsnivået 4,9 m/s² (vektorsum fra tre retninger; usikkerhet K = 1,5 m/s²)
- Det avgitte vibrasjonsnivået er blitt målt i samsvar med en standardisert test som er angitt i EN 60335; den kan brukes til å sammenligne et verktøy med et annet, og som et foreløpig overslag over eksponering for vibrasjoner ved bruk av verktøyet til de oppgavene som er nevnt
 - bruk av verktøyet til andre oppgaver, eller med annet eller mangelfullt vedlikeholdt utstyr, kan gi en vesentlig **økning** av eksponeringsnivået

- tidsrommene når verktøyet er avslått eller når det går men ikke arbeider, kan gi en vesentlig **reduksjon** av eksponeringsnivået

! beskytt deg selv mot virkningene av vibrasjoner ved å vedlikeholde verktøyet og utstyret, holde hendene varme og organisere arbeidsmåten din

FIN

Viimeistelyleikkuri

0732

ESITTELY

- Tämä työkalu on tarkoitettu ruohon ja rikkaruohojen leikkaamiseen pensaiden alta sekä rinteistä ja reunoista, joihin ei pääse ruohonleikkurilla
- Tätä työkalua ei ole tarkoitettu ammattikäyttöön
- Varmista, että pakkaus sisältää kaikki osat, jotka näkyvät piirroksessa ⁽²⁾
- Jos osia puuttuu tai on vioittunut, ota yhteyttä jälleenmyyjään
- **Lue tämä ohjekirja huolella ennen käyttöä ja pidä se tallella tulevia tarpeita varten** ⁽³⁾
- **Kiinnitä erityistä huomiota turvallisuutta koskeviin ohjeisiin ja varoituksiin; näiden laiminlyönti voi aiheuttaa vakavan vaurioitumisen**

TEKNISET TIEDOT ⁽¹⁾

LAITTEEN OSAT ⁽²⁾

- A Kotelon yläosa
- B Kotelon alaosa
- C Kiinnitysruuvit (4)
- D Leikkuusuojä
- E Johtosuojä
- F Kytin
- G Leikkuuterän suojä
- H Ohjaukahva
- J Siimansyöttöpainike
- K Siimankatkaisuterä
- L Kelan suojä
- M Ilmanvaihto-aukot
- N Säilytyskisko (ei ruuveja mukana)
- P Säilytyskoukku

TURVALLISUUS

YLEISTÄ

- **Lapset 8-vuotiaat ja sitä vanhemmat ja henkilöt, jotka rajoitteisten fyysisten, aistillisten tai henkisten kykyjensä, kokemattomuutensa tai tietämättömyytensä takia eivät turvallisesti voi käyttää työkalun, eivät saa käyttää sitä ilman vastuullisen henkilön**

valvontaa tai neuvontaa (muutoin syntyy virheellisen käytön ja onnettomuuksien vaara)

- **Pidä lapsia silmällä** (täten varmistat, että lapset eivät leiki työkalun kanssa)
- **Lapset eivät saa puhdistaa tai huoltaa työkalun ilman valvontaa**
- Varmista, että osaat varmasti ohjata työkalua ja käyttää sitä asianmukaisesti
- Käyttäjää vastaa tapaturmista tai vaaratilanteista, joita aiheutuu muille ihmisille tai heidän omaisuudelleen
- Käytä työkalua vain, kun ympäristön lämpötila on 0 - 40°C
- Käytä ainoastaan SKILin suosittelimia lisävarusteita ja varaosia
- Älä koskaan kiinnitä tähän työkaluun metallisia leikkuuosia

HENKILÖTURVALLISUUS

- Pidä kädet ja jalat poissa leikkuusiimojen läheltä leikatessaasi, etenkin työkalua käynnistäessäsi
- Käytä aina suojalaseja, pitkiä housuja ja tukevia kenkiä työkalulla työskennellessäsi
- Älä koskaan käytä työkalua ihmisten välittömässä läheisyydessä; keskeytä sen käyttö, kun lähellä on ihmisiä (etenkin lapsia) tai lemmikkieläimiä
- Älä koskaan käytä työkalua ollessasi väsynyt, sairas tai alkoholin tai lääkkeiden vaikutuksen alainen

SÄHKÖTURVALLISUUS

- Käytä täysin rullaamattomia ja turvallisia jatkejohtoja, joiden kapasiteetti on 16 ampeeria
- Käytä vain ulkona käytettävää jatkojohtotyyppiä H05VV-F tai H05RN-F, jotka on varustettu vesitiiviillä pistokkeella ja liittimellä
- Käytä ainoastaan jatkojohtoja, joiden maksimipituus on 40 metriä (1,0 mm²), 60 metriä (1,5 mm²) tai 100 metriä (2,5 mm²)
- Kun käytät työkalua kosteassa ympäristössä, käytä vikavirtakytkintä (RCD), jonka laukaisuvirta on enintään 30 mA
- Älä juokse (jatko)johdon yli, murskaa sitä tai vedä siitä
- **Pidä (jatko)johto poissa pyörivien leikkuusiimojen läheltä**
- Katkaise työkalusta aina virta ja irrota pistoke virtalähteestä, jos virtajohto tai jatkojohto katkeaa, vaurioituu tai jää jumiin (**älä koske johtoon ennen pistokkeen irrottamista**)
- Pidä (jatko)johto poissa lämpölähteiden, öljyn ja terävien reunojen läheltä
- Älä kytke vaurioitunutta johtoa virtalähteeseen äläkä koske vaurioituneeseen johtoon, ennen kuin se on irrotettu virtalähteestä (vaurioituneet johdot voivat aiheuttaa kosketuksen jännitteisiin osiin)

ENNEN KÄYTTÖÄ

- Käytä työkalua ainoastaan päivänvalossa tai riittävässä keinovalaisuksessa

- Tarkista aina, että syöttöjännite on sama kuin työkalun nimiltaan osoittama jännite (työkalut, joiden jännitetaso on 230V tai 240V, voidaan kytkeä myös 220V tason jännitteeseen)
- Tarkasta johto ajoittain ja vaan toimita se valtuutettuun huoltoliikkeeseen, kun johto on vioittunut
- Tarkista jatkojohto säännöllisesti ja vaihda se, jos se on vioittunut (**violliset jatkojohdot voivat olla vaarallisia**)
- Älä käytä työkalua, kun johto on vioittunut; vaan toimita se valtuutettuun huoltoliikkeeseen
- Älä koskaan käytä työkalua, jos leikkuuosuus on vaurioitunut tai se ei ole paikallaan
- Tarkista työkalun toiminta aina ennen sen käyttöä, ja jos työkalu osuu johonkin ja siitä aiheutuu vika, anna se välittömästi ammattitaitoisen henkilön korjattavaksi (älä koskaan itse avaa työkalua)
- Tarkasta ennen käyttöä leikkuualue huolellisesti ja poista esineet, joihin työkalu voi osua leikkuutyön aikana (esim. kivet, irralliset puunkappaleet jne.)

KÄYTÖN AIKANA

- Vältä työkalun käyttöä huonoissa sääoloissa, etenkin jos on olemassa salamoinnin riski
 - Älä käytä työkalua märeillä nurmikoilla
 - Säilytä aina kunnollinen tasapaino ja jalansija; älä kurottele liian pitkälle
 - Varmista tukeva jalansija rinteissä, äläkä leikkaa nurmikkoa erittäin jyrkissä rinteissä
 - Käytä työkalua ainoastaan kävelyvauhdilla (älä juokse)
 - **Kun työkalu on kytketty pois päältä, leikkuusiimat pyörivät vielä vähän aikaa**
 - Älä leikkaa ruohoa muualta kuin maasta (esim. seinistä tai kivistä)
 - Älä ylitä teitä tai hiekkapolkuja työkalun ollessa vielä käynnissä
 - Älä anna minkään häiritä työtäsi vaan keskity siihen, mitä teet
 - Kytke työkalu aina pois päältä, irrota pistoke virtalähteestä ja varmista, että kaikki liikkuvat osat ovat täysin pysähtyneet
 - kun työkalu jää valvomatta
 - ennen tukoksen muodostaneen materiaalin poistamista
 - ennen työkalun tarkistamista, puhdistusta tai käyttöä
 - jos osut vieraaseen esineeseen
 - jos työkalu alkaa täristä normaalista poikkeavalla tavalla
 - Varmista aina, ettei tuuletusaukoissa ole roskaa
- ### TYÖKALUN SYMBOLIEN SELITYKSET
- ③ **Varoitus!** Lue käyttöohje
 - ④ Suojele työkalua sateelta
 - ⑤ Käytä suojalaseja ja kuulonsuojaimia
 - ⑥ **Huomioi lentävistä roskista johtuva loukkaantumisriski** (pidä sivullisen turvallisen matkan päässä työskentelyalueelta)
 - ⑦ Irota pistoke heti pistorasiasta, jos (jatko)johto on vaurioituu tai katkeaa työskentelyn aikana
 - ⑧ Kaksoiseristys (ei tarvita maajohtoa)
 - ⑨ Älä hävitä konettasi tavallisen kotalousjätteen mukana

KÄYTTÖ

- Kokoonpano-ohjeet ¹⁰
 - kiinnitä kotelon yläosa A sen alaosan päälle B kuvan mukaisesti mukana tulleilla kahdella ruuvilla C
 - asenna leikkusuojus D kuvan mukaisesti mukana tulleilla 2 ruuvilla C**! älä koskaan käytä työkalua ilman leikkusuojajaa D**
- Johtosuojus ¹¹
 - ripusta jatkojohdon silmukka suojuksen yläpuolelle E kuten kuvassa
 - varmista jatkojohdon kiinnitys vetämällä se tiukalle
- Käynnistys/pysäytys ¹²
 - kytke työkalusta päälle painamalla kytkimestä F
 - sammuta työkalusta vapauttamalla kytkimestä F**! kun työkalusta on katkaistu virta, leikkusuimat pyörivät vielä muutaman sekunnin ajan**
 - anna leikkusuimojen pysähtyä, ennen kuin käynnistät laitteen uudelleen**! älä katkaise ja kytke virtaa nopeasti**
- Leikkaaminen
 - **varmista, että suojuus G on poistettu siimankatkaisuterästä, ennen kuin käytät työkalua**
 - ! varmista, ettei leikkausalueella ole kiviä, roskia tai muita vieraita esineitä**
 - ! aloita leikkaaminen vasta, kun työkalu toimii täydellä nopeudella**
 - aloita leikkaaminen pistorasian läheltä ja liiku työskennellessäsi pois päin
 - leikkaa pitkä ruoho kerroksittain (aloita aina ylhäältä)
 - leikkaa ainoastaan leikkusuimaan kärjellä
 - älä leikkaa kosteaa tai märkää ruohoa
 - älä anna leikatun ruohon tukkia kelaa (älä tee liian raskaita leikkauksia)
 - älä yliuormita työkalua
 - leikkaa varovasti puiden ja pensaiden ympäriltä, etteivät ne osu leikkusuimiin
 - pidä työkalu erillään kiinteistä esineistä suojataksesi leikkusuimoja liialliselta kulumiselta
 - huomioi takapotkuvoimat, joita ilmenee työkalun koskiessa kiinteisiin esineisiin
- Koneen pitäminen ja ohjaaminen ¹³
 - leikkaa pitkää ruohoa hitaasti kääntelemällä työkalua oikealta vasemmalle ja päinvastoin
 - kun leikkaat lyhyempää ruohoa, kallista työkalua kuten kuvassa
 - pidä konetta tukevalla otteella niin, että hallitset koneen täydellisesti koko ajan
 - säilytä tukeva työasento
 - pidä työkalu aina riittävän etäällä kehostasi
- Siiman syöttö ¹⁴
 - napauta painiketta J kevyesti maahan (mieluiten kiinteällä alustalla) moottorin käydessä
 - laite vapauttaa kaksi leikkusuimaa, jotka siimankatkaisuterä katkaisee sopivan pituisiksi K
 - **varmista, että suojuus G on poistettu siimankatkaisuterästä, ennen kuin käytät työkalua**
 - ! varo siimankatkaisuterästä johtuvia loukkaantumisia K**
 - palauta siiman syöttämisen jälkeen työkalu aina normaaliin käyttöasentoon ennen virran kytkemistä

- syötä siimoja säännöllisesti täyden leikkukehän säilyttämiseksi
- jos moottori käy ilman kuormitusta eikä ruohoa leikata, leikkusuimat ovat kuluneita tai rikki, kelaä siima takaisin kelalle tai vaihda kelajärjestelmä
- Siiman kelaaminen takaisin kelalle ¹⁵
 - Jos leikkusuimat eivät tule ulos kelan suojuksesta L **! sammuta kone ja irrota pistoke pistorasiasta**
 - irrota kelajärjestelmä työkalusta ja ota kela ulos suojuksesta L
 - kelaä molemmat leikkusuimat tasaisen tiukalle kerroksittain nuolen suuntaan
 - aseta molemmat siimat kelan uriin X ja varmista, että ne ovat tukevasti paikoillaan (jätä riittävästi siimaa)
 - pujoita molemmat siimat kelan reikiin Y läpi, ennen kuin asetat kelatun kelan kelan suojukseen L
 - ! varmista, että kela on tukevasti paikallaan, ja vapauta sitten molemmat siimat urista X vetämällä niitä napakasti**
 - asenna kelajärjestelmä työkaluun
- Kelan asentaminen takaisin paikalleen ¹⁶
 - ! sammuta kone ja irrota pistoke pistorasiasta**
 - irrota/asenna vanha/uusi kela kuten kuvassa
 - käytä tämän työkalun kanssa ainoastaan SKIL-kelaa 2610Z07373 (takuu ei korvaa muiden kelojen käytöstä aiheutuvia vaurioita)
 - kun olet asentanut kelan uudelleen paikalleen, koekäytä työkalua ainakin minuutin ajan ilman kuormitusta varmistaaksesi, että se toimii asianmukaisesti
 - ! varmista, että työkalun toiminta on katkaistu sen kosketin liittäessä pistorasiaan**

HOITO / HUOLTO

- Tätä työkalua ei ole tarkoitettu ammattikäyttöön
- Kytke työkalu aina pois päältä, irrota pistoke virtalähteestä ja varmista, että kaikki liikkuvat osat ovat täysin pysähtyneet
- Pidä työkalu ja johto puhtaina (varmista erityisesti ilmanvaihtoreiät puhtaus)
 - puhdista työkalu kostealla liinalla (älä käytä puhdistusaineita tai liuottimia)
 - puhdista siimankatkaisuterä K ² ja leikkusuojus D ² jokaisen käyttökerran jälkeen
 - puhdista tuuletusraot M ² säännöllisesti harjalla tai paineilmalla
- Tarkista säännöllisin väliajoin leikkuupään kunto ja mutterien, pulttien ja ruuvien kireys
- Tarkista laite säännöllisin väliajoin kuluneiden tai vaurioituneiden osien varalta ja korjauta/vaihdata ne tarvittaessa
- Säilytys ¹⁷
 - säilytä työkalu **sisätiloissa** kuivassa ja lukitussa paikassa lasten ulottumattomissa
 - kiinnitä säilytyskisko N tukevasti seinälle 4 ruuvilla (eivät mukana) vaakasuoraan asentoon
- Jos sähkötyökalussa, huolellisesta valmistuksesta ja keuhkusturvasta huolimatta esiintyy vikaa, tulee korjauks antaa SKIL sopimushuollon tehtäväksi
 - toimita työkalu sitä osiin **purkamatta** lähimpään SKIL-huoltoon (osoitteet ja työkalun huoltokaava ovat

tarjolla web-osoitteessa www.skil.com) ostotodiste mukaan liitettyinä

VIANMÄÄRITYS

- Seuraavassa luetellaan ongelmien oireita, mahdollisia syitä ja korjaustoimia (jos ongelma ei selviä ja korjaannu näiden avulla, ota yhteyttä jälleenmyyjään tai huoltoilikkeeseen)

! sammuta työkalu ja irrota pistoke pistorasiasta ennen ongelman tutkimista

- ★ Työkalu ei toimi
 - virtalähteen pistorasia viallinen -> käytä toista pistorasiaa
 - jatkojohto viallinen -> vaihda jatkojohto
- ★ Työkalu toimii katkonaisesti
 - sisäiset johdot viallisia -> ota yhteyttä jälleenmyyjään/ huoltoilikkeeseen
 - virtakatkaisin viallinen -> ota yhteyttä jälleenmyyjään/ huoltoilikkeeseen
- ★ Työkalu tärisee erikoisesti
 - ruoho liian pitkää -> leikkaa vaiheittain
- ★ Työkalu ei leikkaa
 - siima liian lyhyt / katkennut -> syötä siimaa käsin
- ★ Siiman syöttäminen ei onnistu
 - kela tyhjä -> vaihda kela
 - siima jumissa kelan sisällä -> tarkasta kela, kelaa tarvittaessa uudelleen
- ★ Siima ei katkea sopivan pituiseksi -> poista leikkuuterän suojus
- ★ Siima katkeilee jatkuvasti
 - siima jumissa kelan sisällä -> tarkasta kela, kelaa tarvittaessa uudelleen
 - leikkuria käytetään virheellisesti -> leikkaa vain siiman kärjellä, vältä kiviä, seinä ja muita kovia esineitä; syötä siimaa säännöllisesti

YMPÄRISTÖSUOJELU

- **Älä hävitä sähkötyökalua, tarvikkeita tai pakkausta tavallisen kotitalousjätteen mukana** (koskee vain EU-maita)
 - vanhoja sähkö- ja elektroniikkalaitteita koskevan EU-direktiivin 2012/19/ETY ja sen maakohtaisten sovellusten mukaisesti käytetyt sähkötyökalut on toimitettava ongelmajätteen keräyspisteeseen ja ohjattava ympäristöystävälliseen kierrätykseen
 - symboli ⑨ muistuttaa tästä, kun käytöstä poisto tulee ajankohtaiseksi

MELU / TÄRINÄ

- Mitattuna EN 60335 mukaan työkalun melutaso on 84,3 dB(A) (epävarmuus K = 2,5 dB) ja yleensä työkalun äänen voimakkuus on 92,3 dB(A) (epävarmuus K = 0,9 dB), ja värinän voimakkuus 4,9 m/s² (kolmen suunnan vektorisumma; epävarmuus K = 1,5 m/s²)
- Tärinäsaiteilytaso on mitattu standardin EN 60335 mukaisen standarditestin mukaisesti; sitä voidaan käyttää verrattaessa yhtä laitetta toiseen sekä alustavana tärinälle altistumisen arviona käytettäessä laitetta manituissa käyttötarkoituksissa
 - laitteen käyttö eri käyttötarkoituksiin tai erilaisten tai huonosti ylläpidettyjen lisälaitteiden kanssa voi lisätä merkittävästi altistumistasoa

- laitteen ollessa sammuksissa tai kun se on käynnissä, mutta sillä ei tehdä työtä, altistumistaso voi olla huomattavasti **pienempi**

! suojaudu värinän vaikutuksilta ylläpitämällä laite ja sen lisävarusteet, pitämällä kädet lämpiminä ja järjestämällä työmenetelmät

E

Cortabordes

0732

INTRODUCCIÓN

- Esta herramienta está concebida para cortar la hierba y la maleza bajo los arbustos, así como en pendientes y bordes a los que no se puede alcanzar con un cortacésped
- Esta herramienta no está concebida para uso profesional
- Compruebe que el paquete contiene todas las piezas según se ilustra en la figura ②
- Cuando faltan piezas o se dañan, póngase en contacto con su distribuidor
- **Lea este manual de instrucciones cuidadosamente antes de utilizarlo y guárdelo para consultas futuras** ③
- **Preste especialmente atención a las instrucciones y advertencias de seguridad; en caso contrario pueden ocurrir graves lesiones**

DATOS TÉCNICOS ①

ELEMENTOS DE LA HERRAMIENTA ②

- A Parte superior de la carcasa
- B Parte inferior de la carcasa
- C Tornillos de fijación (4)
- D Protector
- E Limitación de cable
- F Interruptor de gatillo
- G Cubierta de la cuchilla
- H Empuñadura de guía
- J Botón para alimentación de hilo
- K Cuchilla del hilo
- L Tapa del carrete
- M Ranuras de ventilación
- N Carril de almacenamiento (tornillos no suministrados)
- P Gancho de almacenamiento

SEGURIDAD

GENERAL

- **Esta herramienta puede ser utilizada por niños desde 8 años y por personas con limitadas capacidades físicas, sensoriales e intelectuales o con falta de experiencia y conocimientos siempre y cuando estén vigilados por**

una persona responsable de su seguridad o hayan sido instruidos en la utilización segura de la herramienta y entendido los peligros inherentes (en caso contrario, existe el peligro de un manejo erróneo y lesiones)

- **Vigile a los niños** (con ello se evita que los niños jueguen con la herramienta)
- **Los niños no deberán realizar trabajos de limpieza ni de mantenimiento en la herramienta sin la debida vigilancia**

- Familiarícese con los controles y con el uso adecuado de la herramienta
- El usuario es responsable de los accidentes o riesgos que sufran otras personas o sus bienes
- Utilice la herramienta exclusivamente cuando la temperatura ambiente se encuentre entre 0°C y 40°C
- Utilice únicamente accesorios y piezas de repuesto recomendados por SKIL
- No instale nunca elementos metálicos cortantes en esta herramienta

SEGURIDAD DE PERSONAS

- Mantenga las manos y los pies alejados de los hilos de corte al realizar recortes, especialmente al encender la herramienta
- Utilice siempre protección de ojos, pantalones largos y calzado resistente al manejar la herramienta
- En ningún caso maneje la herramienta en la proximidad inmediata de personas; deje de usar la herramienta mientras se encuentran alrededor personas (especialmente niños) o animales
- No utilice nunca la herramienta si se encuentra cansado, enfermo o bajo la influencia del alcohol o de otras drogas

SEGURIDAD ELÉCTRICA

- Utilice cables de extensión seguros y completamente desenrollados con una capacidad de 16 amperios
- Utilice únicamente un cable de prolongación de los tipos H05VV-F o H05RN-F, adecuados para su uso en el exterior y equipados con toma de acoplamiento y enchufe herméticos
- Use sólo cables de prolongación con una longitud máxima de 40 metros (1,0 mm²), 60 metros (1,5 mm²) o 100 metros (2,5 mm²)
- Al manejar la herramienta en entornos húmedos, utilice un dispositivo de corriente residual (DCR) con una corriente de activación de 30 mA como máximo
- No atropelle ni aplaste el cable (de extensión), ni tire del mismo
- **Mantenga el cable (de prolongación) alejado de los hilos giratorios de corte**

- Apague la herramienta y desconecte el enchufe de la fuente de alimentación siempre que el cable de dicha fuente o el cable de alimentación sufran un corte, se dañen o se enreden (**no toque el cable antes de desconectar el enchufe**)
- Proteja el cable (de extensión) del calor, el aceite y los bordes afilados
- No conecte un cable dañado a la toma de corriente, ni toque un cable dañado mientras esté conectado a la corriente (los cables dañados pueden dar lugar a descargas eléctricas por contacto con elementos sometidos a tensión)

ANTES DEL USO

- Utilice la herramienta sólo con luz diurna o con una iluminación artificial adecuada
- Compruebe siempre que la tensión de alimentación es la misma que la indicada en la placa de características de la herramienta (las herramientas de 230V o 240V pueden conectarse también a 220V)
- Inspeccione el cable periódicamente y, si estuviera dañado, hágalo cambiar por una persona calificada
- Inspeccione periódicamente el cable de extensión y sustitúyalo si está deteriorado (**los cables de extensión inadecuados pueden ser peligrosos**)
- No utilice la herramienta cuando el cable esté dañado; hágalo cambiar por una persona calificada
- No utilice nunca la herramienta con un protector dañado o sin el protector instalado
- Compruebe el funcionamiento de la herramienta cada vez que vaya a utilizarla y tras haber sufrido cualquier impacto; en el caso de que presentara algún defecto, llévela a una persona cualificada para que la repare (no abra nunca la herramienta)
- Antes de su uso, revise exhaustivamente el área de corte y retire cualquier objeto que pudiera ser lanzado por la herramienta durante el corte (como piedras, piezas sueltas de madera, etc.)

DURANTE EL USO

- Evite usar la herramienta cuando haga mal tiempo, especialmente si hay riesgo de rayos
- No utilice la herramienta en césped húmedo
- Mantenga en todo momento un apoyo y un equilibrio adecuados; evite las posturas forzadas
- Mantenga un equilibrio adecuado en las cuestas y no corte el césped en pendientes extremadamente pronunciadas
- Trabaje con la herramienta sólo a ritmo de paseo (no corra)
- **Después de haber apagado la herramienta, los hilos de corte continuarán girando durante un corto periodo de tiempo**
- No corte hierba que no esté en el suelo (p. ej. en paredes o rocas)
- No cruce carreteras ni caminos de grava con la herramienta aún en funcionamiento
- No se distraiga y permanezca siempre concentrado en su tarea
- Después de apagar la herramienta, desenchúfela de la toma de corriente y asegúrese de que todas las piezas móviles se han parado por completo
 - cuando deje desatendida la herramienta
 - antes de retirar material atascado

- antes de comprobar o limpiar la herramienta, o de trabajar en ella
- después del lanzamiento de un objeto extraño
- cuando la herramienta comienza a vibrar de modo anormal
- Asegúrese siempre de que las aberturas de ventilación se mantienen libres de restos

EXPLICACIÓN DE LOS SÍMBOLOS DE LA HERRAMIENTA

- ③ **Advertencia** Lea el manual de instrucciones
- ④ No exponga la herramienta a la lluvia
- ⑤ Utilice gafas de protección y protección para los oídos
- ⑥ **Preste atención al riesgo de lesiones provocadas por la proyección de desechos** (mantenga a los transeúntes a una distancia de seguridad respecto al área de trabajo)
- ⑦ Desconecte inmediatamente el enchufe si el cable (de extensión) se daña o se corta al trabajar
- ⑧ Doble aislamiento (no requiere cable de tierra)
- ⑨ No deseche la herramienta junta con los residuos domésticos

USO

- Instrucciones de montaje ⑩
 - monte la parte superior de la carcasa A sobre la parte inferior B como se muestra en la ilustración, con los 2 tornillos C suministrados
 - monte el protector D como se muestra en la ilustración, con los 2 tornillos C suministrados
 - ! **no utilice nunca la herramienta sin el protector D**
- Limitación de cable ⑪
 - enganche el bucle del cable de extensión sobre la limitación E según figura en la ilustración
 - tire apretando para fijar el cable de extensión
- Encendido/apagado ⑫
 - encienda la herramienta accionando el gatillo F
 - apague la herramienta soltando el gatillo F
 - ! **tras apagar la herramienta, los hilos de corte continúan girando durante unos cuantos segundos**
 - espere a que los hilos de corte dejen de girar antes de encender de nuevo
 - ! **no encienda y apague rápidamente**
- Recorte
 - **antes de utilizar la herramienta, asegúrese de haber retirado la cubierta G de la cuchilla del hilo**
 - ! **asegúrese de que no hay piedras, restos ni cualquier otro objeto extraño en el área de corte**
 - ! **comience a cortar sólo cuando la herramienta funcione a toda velocidad**
 - comience a cortar cerca de la toma de red y vaya alejándose a medida que trabaja
 - corte la hierba larga por capas (empiece siempre desde la parte superior)
 - corte exclusivamente con la punta del hilo de corte
 - no corte hierba húmeda o mojada
 - evite que la hierba cortada atasque el carrete (no realice cortes intensos)
 - no sobrecargue la herramienta
 - realice el corte con cuidado alrededor de árboles y arbustos, de modo que no entren en contacto con los hilos de corte

- mantenga la herramienta alejada de objetos sólidos para proteger los hilos de corte frente a un desgaste excesivo
- tenga cuidado con las fuerzas de retroceso que se producen cuando se tocan objetos sólidos
- Sujeción y manejo de la herramienta ⑬
 - para cortar hierba larga, bascule lentamente la herramienta de derecha a izquierda y viceversa
 - para cortar hierba corta, incline la herramienta como figura en la ilustración
 - sujete la herramienta firmemente con ambas manos, de modo que tenga pleno control sobre ella todo el tiempo
 - mantenga una posición de trabajo estable
 - mantenga siempre la herramienta adecuadamente alejada del cuerpo
- Alimentación de hilo ⑭
 - golpee suavemente el botón J en el suelo (preferiblemente en una superficie sólida) cuando el motor está en marcha
 - se liberarán dos hilos que se cortarán a la longitud correcta mediante la cuchilla del hilo K
 - **antes de utilizar la herramienta, asegúrese de haber retirado la cubierta G de la cuchilla del hilo**
 - ! **tenga cuidado de no sufrir lesiones con la cuchilla del hilo K**
 - tras la alimentación de hilo, siempre vuelva a situar la herramienta en su posición normal de funcionamiento antes de proceder a su encendido
 - lleve a cabo la alimentación de hilo con regularidad para mantener un círculo de corte completo
 - cuando el motor funciona sin carga y la hierba no se corta, los hilos de corte están gastados o rotos; rebobine el carrete o sustituya el sistema del carrete
- Rebobinado del carrete ⑮
 - En caso de que los hilos de corte no salgan de la tapa del carrete L
 - ! **pare la herramienta y desenchúfela**
 - extraiga de la herramienta el sistema del carrete y saque el carrete de la tapa del carrete L
 - rebobine uniformemente y con fuerza ambos hilos de corte en capas siguiendo la dirección de la flecha
 - inserte ambos hilos en las ranuras X del carrete y asegúrese de que quedan fijos en su sitio (deje suficiente longitud de hilo)
 - enhebre ambos hilos a través de los orificios Y del carrete antes de poner el carrete rebobinado en la tapa del carrete L
 - ! **asegúrese de que el carrete está firmemente sujeto en su posición y, a continuación, suelte ambos hilos de las ranuras X tirando firmemente de ellos**
 - monte el sistema del carrete en la herramienta
- Sustitución del carrete ⑯
 - ! **pare la herramienta y desenchúfela**
 - simplemente, extraiga/instale el carrete viejo/nuevo según figura en la ilustración
 - utilice únicamente el carrete 2610Z07373 de SKIL con esta herramienta (los daños derivados del uso de otros carretes quedarán excluidos de la garantía)

- tras sustituir el carrete, pruebe la herramienta en marcha sin carga durante al menos un minuto para asegurarse de que funciona adecuadamente
- ! **asegúrese de que la herramienta está apagada cuando la enchufe**

MANTENIMIENTO / SERVICIO

- Esta herramienta no está concebida para uso profesional
- Después de apagar la herramienta, desenchúfela de la toma de corriente y asegúrese de que todas las piezas móviles se han parado por completo
- Mantenga limpio el cable eléctrico y la herramienta (sobre todo las ranuras de ventilación)
 - limpie la herramienta con un paño húmedo (no emplee productos de limpieza o disolventes)
 - limpie la cuchilla del hilo K ② y el protector D ② después de cada uso
 - limpie las ranuras de ventilación M ② frecuentemente con una brocha o con aire comprimido
- Compruebe con regularidad el estado del cabezal de corte y el apriete de tuercas, pernos y tornillos
- Verifique con regularidad la ausencia de componentes desgastados o dañados y repárelos o sustitúyalos cuando sea necesario
- Almacenamiento ①⑦
 - guarde la herramienta **dentro de la casa** en un lugar seco y cerrado con llave, lejos del alcance de los niños
 - instale en la pared el carril de almacenamiento N con 4 tornillos (**no suministrados**), bien sujeto y horizontalmente nivelado
- Si a pesar de los esmerados procesos de fabricación y control, la herramienta llegase a averiarse, la reparación deberá encargarse a un servicio técnico autorizado para herramientas eléctricas SKIL
 - envíe la herramienta **sin desmontar** junto con una prueba de su compra a su distribuidor o a la estación de servicio más cercana de SKIL (los nombres así como el despiece de piezas de la herramienta figuran en www.skil.com)

RESOLUCIÓN DE PROBLEMAS

- El siguiente listado indica síntomas de problemas, causas posibles y acciones correctoras (si no permite la identificación y la corrección del problema, póngase en contacto con su distribuidor o su centro de asistencia)
 - ! **apague la herramienta y desenchúfela antes de investigar el problema**
- ★ La herramienta no funciona
 - toma de alimentación eléctrica averiada -> utilice otra toma
 - cable de extensión dañado -> sustituya el cable de extensión
- ★ La herramienta funciona de forma intermitente
 - cableado interno defectuoso -> póngase en contacto con distribuidor/centro de asistencia
 - interruptor de encendido/apagado defectuoso -> póngase en contacto con distribuidor/centro de asistencia
- ★ La herramienta vibra de forma anómala
 - hierba demasiado alta -> corte por etapas

- ★ La herramienta no corta
 - hilo demasiado corto/roto -> lleve a cabo manualmente la alimentación de hilo
- ★ No es posible realizar la alimentación de hilo
 - carrete vacío -> sustituya el carrete
 - hilo enredado en el carrete -> revise el carrete; rebobine si es preciso
- ★ El hilo no se corta a la longitud correcta -> retire la cubierta de la cuchilla
- ★ El hilo se rompe siempre
 - hilo enredado en el carrete -> revise el carrete; rebobine si es preciso
 - cortadora incorrectamente utilizada -> corte sólo con la punta del hilo; evite piedras, paredes y otros objetos duros; lleve a cabo con regularidad la alimentación de hilo

AMBIENTE

- **No deseche las herramientas eléctricas, los accesorios y embalajes junto con los residuos domésticos** (sólo para países de la Unión Europea)
 - de conformidad con la Directiva Europea 2012/19/CE sobre residuos de aparatos eléctricos y electrónicos y su aplicación de acuerdo con la legislación nacional, las herramientas eléctricas cuya vida útil haya llegado a su fin se deberán recoger por separado y trasladar a una planta de reciclaje que cumpla con las exigencias ecológicas
 - símbolo ⑨ llamará su atención en caso de necesidad de tirarlas

RUIDOS / VIBRACIONES

- Medido según EN 60335 el nivel de la presión acústica de esta herramienta se eleva a 84,3 dB(A) (incertidumbre K = 2,5 dB) y el nivel de la potencia acústica a 92,3 dB(A) (incertidumbre K = 0,9 dB); y la vibración a 4,9 m/s² (suma vectorial de tres direcciones; incertidumbre K = 1,5 m/s²)
- El nivel de emisión de vibraciones ha sido medido según una prueba estándar proporcionada en EN 60335; puede utilizarse para comparar una herramienta con otra y como valoración preliminar de la exposición a las vibraciones al utilizar la herramienta con las aplicaciones mencionadas
 - al utilizarla para distintas aplicaciones o con accesorios diferentes o con un mantenimiento deficiente, podría **augmentar** de forma notable el nivel de exposición
 - en las ocasiones en que se apaga la herramienta o cuando está funcionando pero no está realizando ningún trabajo, se podría **reducir** el nivel de exposición de forma importante
- ! **protéjase contra los efectos de la vibración realizando el mantenimiento de la herramienta y sus accesorios, manteniendo sus manos calientes y organizando sus patrones de trabajo**



INTRODUÇÃO

- Esta ferramenta destina-se ao corte de relva e ervas daninhas debaixo de arbustos, assim como de inclinações e extremidades que não possam ser alcançadas por um cortador de relva
- Esta ferramenta não se destina a utilização profissional
- Verifique se a embalagem contém todas as peças conforme apresentado no desenho ②
- Quando faltarem peças ou estiverem danificadas, contacte o revendedor
- **Leia este manual de instruções cuidadosamente antes de utilizar e guarde-o para futura referência ③**
- **Dê especial atenção às instruções e avisos de segurança; a não observação das respectivas recomendações poderá resultar em lesões graves**

DADOS TÉCNICOS ①

ELEMENTOS DA FERRAMENTA ②

- A Parte superior da caixa
- B Parte inferior da caixa
- C Parafusos de fixação (4)
- D Guarda de corte
- E Limitador do cabo
- F Gatilho
- G Tampa da lâmina de corte
- H Pega guia
- J Botão da alimentação de linha
- K Lâmina de corte de linha
- L Tampa da bobina
- M Aberturas de ventilação
- N Calha de armazenamento (parafusos não fornecidos)
- P Gancho de armazenamento

SEGURANÇA

GENERAL

- **Esta ferramenta pode ser utilizada por crianças a partir dos 8 anos, assim como pessoas com capacidades físicas, sensoriais ou mentais reduzidas, ou com insuficiente experiência e conhecimentos, desde que as mesmas sejam supervisionadas ou recebam instruções acerca da utilização segura da ferramenta e dos perigos provenientes do mesmo (caso**

contrário há perigo de operação errada e ferimentos)

- **Supervisionar as crianças** (assim é assegurado que as crianças não brinquem com a ferramenta)
- **Crianças não devem realizar trabalhos de limpeza nem de manutenção na ferramenta, sem supervisão**
- Familiarize-se com os controlos e a utilização adequada da ferramenta
- O utilizador é responsável pelos acidentes ou perigos que ocorram com outras pessoas ou a sua propriedade
- Utilize apenas a ferramenta quando a temperatura estiver entre 0°C e 40°C
- Utilize apenas acessórios e peças sobresselentes recomendados pela SKIL
- Nunca monte os elementos de corte metálicos nesta ferramenta

SEGURANÇA DE PESSOAS

- Mantenha as mãos e os pés afastados das linhas de corte enquanto apara, em especial, quando liga a ferramenta
- Use sempre protecção dos olhos, calças longas e sapatos fortes quando utilizar a ferramenta
- Nunca utilize a ferramenta junto a pessoas; pare de utilizar a ferramenta enquanto as pessoas (especialmente as crianças) ou os animais estiverem nas redondezas
- Nunca utilize a ferramenta quando estiver cansado, doente ou debaixo da influência do álcool e de outras drogas

SEGURANÇA ELÉCTRICA

- Utilize extensões completamente desenroladas e seguras, com uma capacidade de 16 Amp
- Utilize apenas um cabo de extensão H05VV-F ou H05RN-F destinado a utilização exterior e equipado com uma ficha impermeável e uma união de tomada
- Utilize apenas cabos de extensão com um comprimento máximo de 40 metros (1,0 mm²), 60 metros (1,5 mm²) ou 100 metros (2,5 mm²)
- Quando operar a ferramenta em ambientes húmidos, utilize um dispositivo de corrente residual (RCD) com uma corrente de accionamento de 30 mA no máximo
- Não passe por cima, esmague ou puxe o cabo (extensão)
- **Mantenha o cabo (extensão) afastado das linhas de corte rotativas**
- Desligue sempre a ferramenta e retire a ficha da fonte de alimentação se o cabo de alimentação ou o cabo de extensão estiver cortado, danificado ou emaranhado (**não toque no cabo antes de desligar a ficha**)
- Proteja o cabo (extensão) de fontes de calor, de óleo e de arestas aguçadas
- Não ligue um cabo danificado à fonte de alimentação nem toque num cabo danificado antes de o desligar da

fonte de alimentação (os cabos danificados podem contactar com peças eléctricas)

ANTES DA UTILIZAÇÃO

- Utilize a ferramenta apenas de dia ou com a iluminação artificial adequada
- Certifique-se sempre de que a tensão de alimentação está de acordo com a tensão indicada na placa de identificação da ferramenta (ferramentas com a indicação de 230V ou 240V também podem ser ligadas a uma fonte de 220V)
- Inspeccione periodicamente o fio e mandando-o substituir por pessoal qualificado, se o fio estiver danificado
- Inspeccione o cabo de extensão periodicamente e substitua-o, se danificado (**os cabos de extensão inadequados podem ser perigosos**)
- Não utilize ferramenta caso o fio esteja danificado; mandando-o substituir por pessoal qualificado
- Nunca utilize a ferramenta com uma guarda de corte danificada ou sem a guarda de corte montada
- Verifique o funcionamento da ferramenta antes de cada utilização e após qualquer impacto; em caso de avaria, leve-a a uma pessoa qualificada para reparação (nunca abra você mesmo a ferramenta)
- Antes de utilizar, inspeccione cuidadosamente a área de corte e retire qualquer objecto que a ferramenta possa apanhar durante o corte (como, por exemplo, pedras, pedaços soltos de madeira, etc.)

DURANTE A UTILIZAÇÃO

- Evite utilizar a ferramenta em más condições atmosféricas, em especial, quando existir risco de trovoadas
- Não utilize a ferramenta em relvados molhados
- Mantenha sempre a posição dos pés e o equilíbrio adequados; não se exceda
- Mantenha o equilíbrio adequado em declives e não corte relva em declives extremamente íngremes
- Opere a ferramenta apenas com uma marcha normal (não corra)
- **As linhas de corte continuam a rodar durante um curto período de tempo, mesmo depois de a ferramenta ter sido desligada**
- Não corte relva que não esteja no chão (ex. sobre paredes ou rochas)
- Não atravesse estradas ou caminhos de gravilha com a ferramenta em funcionamento
- Não se distraia e concentre-se sempre no que está a fazer
- Desligue sempre a ferramenta, retire a ficha da fonte de alimentação e certifique-se de que todas as peças móveis estão completamente paradas
 - quando deixar a ferramenta sem vigilância
 - antes de retirar material encravado
 - antes de verificar, limpar ou trabalhar na ferramenta
 - depois de bater num objecto estranho
 - sempre que a ferramenta começar a vibrar anormalmente
- Certifique-se sempre de que as aberturas de ventilação não têm resíduos

EXPLICAÇÃO DOS SÍMBOLOS DA FERRAMENTA

- ③ **Aviso!** Leia o manual de instruções
- ④ Não exponha a ferramenta à chuva

- ⑤ Use óculos de protecção e protectores para os ouvidos
- ⑥ **Tenha atenção ao risco de lesão provocado pelos resíduos móveis** (mantenha as pessoas a uma distância segura da área de trabalho)
- ⑦ Desligue imediatamente a ficha se o cabo (extensão) estiver danificado ou for cortado durante o trabalho
- ⑧ Isolamento duplo (nenhum fio de terra necessário)
- ⑨ Não deite a ferramenta no lixo doméstico

MANUSEAMENTO

- Instruções de montagem ⑩
 - monte a parte superior da caixa A na parte inferior da caixa B conforme ilustrado com os 2 parafusos C fornecidos
 - monte a guarda de corte D conforme ilustrado com os 2 parafusos C fornecidos
- ! **nunca utilize a ferramenta sem a guarda de corte D**
- Limitador do cabo ⑪
 - pendure a volta do cabo de extensão sobre o limitador E conforme ilustrado
 - puxe para ficar o cabo de extensão
- Ligar/desligar ⑫
 - ligue a ferramenta premindo o gatilho F
 - desligue a ferramenta soltando o gatilho F
- ! **depois de desligar a ferramenta, as linhas de corte continuam a rodar durante alguns segundos**
- permite que as linhas de corte parem de rodar antes de voltar a ligar
- ! **não ligue e desligue rapidamente**
- Aparar
 - **certifique-se de que a tampa G é removida da lâmina de corte da linha antes de utilizar a ferramenta**
 - ! **certifique-se de que a área de corte não tem pedras, resíduos e outros objectos estranhos**
 - ! **inicie o corte apenas quando a ferramenta funcionar à velocidade total**
 - comece a aparar junto à tomada e afaste-se durante o trabalho
 - corte a relva alta em camadas (comece sempre por cima)
 - apare apenas com a ponta da linha de corte
 - não corte relva molhada ou húmida
 - impeça que a relva cortada obstrua a bobina (não faça cortes intensos)
 - não sobrecarregue a ferramenta
 - corte cuidadosamente à volta das árvores e dos arbustos, para que não entrem em contacto com as linhas de corte
 - mantenha a ferramenta afastada de objectos sólidos para proteger as linhas de corte contra o desgaste excessivo
 - não se esqueça das forças de recuo que ocorrem quando toca em objectos sólidos
- Segurar e guiar a ferramenta ⑬
 - para cortar relva alta, balance lentamente a ferramenta da direita para a esquerda e vice-versa
 - para cortar a relva mais curta, incline a ferramenta conforme ilustrado
 - segure a ferramenta com ambas as mãos e assim terá sempre um controlo completo da mesma

- mantenha uma posição de trabalho estável
- mantenha sempre a ferramenta afastada do corpo
- Alimentação da linha (14)
 - toque com o botão J ligeiramente no chão (preferencialmente numa superfície sólida) com o motor em funcionamento
 - duas linhas de corte serão libertadas e cortadas com o comprimento correcto pela lâmina de corte de linha K
- **certifique-se de que a tampa G é removida da lâmina de corte da linha antes de utilizar a ferramenta**

! tenha cuidado para se proteger de lesões provocadas pela lâmina de corte K

- após a alimentação de linha, coloque sempre a ferramenta na posição de funcionamento normal antes de ligar
- alimente as linhas regularmente para manter o círculo de corte completo
- quando o motor funciona sem carga e não corta relva, as linhas de corte estão gastas ou partidas; rebobine a bobina ou substitua o sistema de bobinas
- Rebobinar a bobina (15)

No caso de as linhas de corte não saírem da tampa da bobina L

! desligue a ferramenta e retire a ficha da tomada

- retire o sistema de bobinas da ferramenta e retire a bobina da tampa da bobina L
- rebobine ambas as linhas de corte uniformemente em camadas na direcção da seta
- introduza ambas as linhas nas ranhuras X e certifique-se de que estão no lugar (deixe comprimento de linha suficiente)
- enfie ambas as linhas através dos orifícios Y antes de colocar a bobina rebobinada na tampa da bobina L

! certifique-se de que a bobina está no local correcto e, em seguida, liberte ambas as linhas das ranhuras X, puxando-as firmemente

- monte o sistema de bobina na ferramenta
- Substituir a bobina (16)

! desligue a ferramenta e retire a ficha da tomada

- retire/monte a bobina antiga/nova conforme ilustrado
- utilize apenas a bobina SKIL 2610Z00584 com esta ferramenta (**danos devido à utilização de outras bobinas serão excluídos da garantia**)
- depois de substituir a bobina, teste a ferramenta pelo menos durante um minuto sem carga para garantir que a ferramenta está a funcionar correctamente

! certifique-se de que a ferramenta está desligada antes de colocar a ficha na tomada

MANUTENÇÃO / SERVIÇO

- Esta ferramenta não se destina a utilização profissional
- Desligue sempre a ferramenta, retire a ficha da fonte de alimentação e certifique-se de que todas as peças móveis estão completamente paradas
- Mantenha a ferramenta e o fio sempre limpos (especialmente as aberturas de ventilação)
 - limpe a ferramenta com um pano húmido (não utilize decapantes ou solventes)
 - limpe a lâmina de corte de linha K (2) e a guarda de corte D (2) após cada utilização

- limpe os orifícios de ventilação M (2) regularmente com uma escova ou com ar comprimido
- Verifique regularmente o estado da cabeça de corte e o aperto dos parafusos e das porcas
- Verifique regularmente se existem componentes gastos ou danificados e mande-os reparar/substituir quando necessário
- Armazenamento (17)
 - guarde a ferramenta **no interior** num local seco e seguro, fora do alcance das crianças
 - monte a calha de armazenamento N na parede com 4 parafusos (**não fornecidos**) e nivelada na horizontal
- Se a ferramenta falhar apesar de cuidadosos processos de fabricação e de teste, a reparação deverá ser executada por uma oficina de serviço autorizada para ferramentas eléctricas SKIL
 - envie a ferramenta **sem desmontar**, juntamente com a prova de compra, para o seu revendedor ou para o centro de assistência SKIL mais próximo (os endereços assim como a mapa de peças da ferramenta estão mencionados no www.skil.com)

RESOLUÇÃO DE PROBLEMAS

- A lista seguinte mostra os sintomas dos problemas, causas possíveis e acções correctivas (se estas não identificarem e corrigirem o problema, contacte o revendedor ou o centro de assistência técnica)
 - ! desligue a ferramenta e desligue a ficha antes de investigar o problema**
- ★ A ferramenta não funciona
 - tomada eléctrica avariada -> utilize outra tomada
 - cabo de extensão danificado -> substitua o cabo de extensão
- ★ A ferramenta funciona intermitentemente
 - instalação interna defeituosa -> contacte o revendedor/centro de assistência técnica
 - interruptor de ligar/desligar defeituoso -> contacte o revendedor/centro de assistência técnica
- ★ A ferramenta vibra anormalmente
 - relva muito alta -> corte em etapas
- ★ A ferramenta não corta
 - linha muito curta/partida -> alimente a linha manualmente
- ★ A linha não pode ser alimentada
 - bobina vazia -> substitua a bobina
 - linha presa no interior da bobina -> inspeccione a bobina; rebobine se necessário
- ★ A linha não é cortada com o comprimento correcto -> retire a tampa da lâmina de corte
- ★ A linha continua a partir-se
 - linha presa no interior da bobina -> inspeccione a bobina; rebobine se necessário
 - aparador utilizado incorrectamente -> apare apenas com a ponta da linha; evite pedras, paredes e outros objectos duros; alimente a linha regularmente

AMBIENTE

- **Não deite ferramentas eléctricas, acessórios e embalagem no lixo doméstico** (apenas para países da UE)
 - de acordo com a directiva europeia 2012/19/CE sobre ferramentas eléctricas e electrónicas usadas e a transposição para as leis nacionais, as ferramentas

eléctricas usadas devem ser recolhidas em separado e encaminhadas a uma instalação de reciclagem dos materiais ecológica

- símbolo ⑨ lhe avisará em caso de necessidade de arranja-las

RUÍDO / VIBRAÇÃO

- Medido segundo EN 60335 o nível de pressão acústica desta ferramenta é 84,3 dB(A) (incerteza K = 2,5 dB) e o nível de potência acústica 92,3 dB(A) (incerteza K = 0,9 dB), e a vibração 4,9 m/s² (soma de vectores de três direcções; incerteza K = 1,5 m/s²)
 - O nível de emissão de vibrações foi medido de acordo com um teste normalizado fornecido na EN 60335; pode ser utilizado para comparar uma ferramenta com outra e como uma avaliação preliminar de exposição à vibração quando utilizar a ferramenta para as aplicações mencionadas
 - utilizar a ferramenta para diferentes aplicações ou com acessórios diferentes ou mantidos deficientemente, pode **umentar** significativamente o nível de exposição
 - o número de vezes que a ferramenta é desligada ou quando estiver a trabalhar sem fazer nada, pode **reduzir** significativamente o nível de exposição
- ! proteja-se contra os efeitos da vibração, mantendo a ferramenta e os acessórios, mantendo as mãos quentes e organizando os padrões de trabalho**

I

Tagliabordi

0732

INTRODUZIONE

- Questo utensile è stato concepito per tagliare erba ed erbacce sotto gli arbusti, nonché su pendenze e angoli non raggiungibili con il tagliaerba
- Questo utensile non è inteso per un uso professionale
- Verificare che l'imballo contenga tutte le parti illustrate sul disegno ②
- In caso di parti mancanti o danneggiate, contattare il proprio rivenditore
- **Leggere attentamente questo manuale di istruzioni prima dell'impiego, e conservarlo per future consultazioni** ③
- **Prestare particolare attenzione alle istruzioni di sicurezza ed alle avvertenze; la mancata osservanza potrebbe causare serie lesioni**

DATI TECNICI ①

ELEMENTI UTENSILE ②

- A Parte superiore dell'alloggiamento
- B Parte inferiore dell'alloggiamento
- C Viti di fissaggio (4)
- D Protezione di taglio
- E Reggicavo
- F Grilletto

- G Copertura della lama da taglio
- H Impugnatura di guida
- J Pulsante per alimentare il filo
- K Lama di taglio del filo
- L Testina porta-rotolo
- M Feritoie di ventilazione
- N Supporto per utensile (viti non fornite)
- P Gancio porta-utensile

SICUREZZA

NOTE GENERALI

- **Questo utensile può essere utilizzato da bambini a partire dagli 8 anni di età, da persone con limitate capacità fisiche, sensoriali o mentali e da persone con scarsa conoscenza ed esperienza, purché siano sorvegliati da una persona responsabile della loro sicurezza o siano stati istruiti in merito all'impiego sicuro dell'utensile e ai relativi pericoli (in caso contrario sussiste il rischio di utilizzo errato e di lesioni)**
 - **Sorvegliare i bambini** (in questo modo viene assicurato che i bambini non giocano con l'utensile)
 - **La pulizia e la manutenzione dell'utensile da parte di bambini non deve avvenire senza sorveglianza**
 - Familiarizzare con i controlli e l'uso corretto dell'utensile
 - L'utente è responsabile per incidenti o pericoli causati ad altre persone o a proprietà di queste ultime
 - Usare l'utensile solo quando la temperatura ambiente è tra 0°C e 40°C
 - Utilizzare esclusivamente gli accessori e le parti di ricambio raccomandati da SKIL
 - Non montare elementi di taglio in metallo su quest'utensile
- ### SICUREZZA DELLE PERSONE
- Tenere le mani e i piedi lontano dai fili di taglio mentre l'utensile è in uso, specialmente quando viene acceso
 - Indossare sempre una protezione per gli occhi, pantaloni lunghi e scarpe robuste quando si usa l'utensile
 - Non usare mai l'utensile in prossimità di persone; interrompere l'uso quando persone (particolarmente bambini) o animali si trovano in prossimità
 - Non usare mai l'utensile quando si è stanchi, malati o sotto l'influenza di alcool o altre droghe

SICUREZZA ELETTRICA

- Usare cavi di prolunga completamente srotolati e sicure con una capacità di 16 Amp
- Usare solamente una prolunga di tipo H05VV-F o H05RN-F per un uso all'esterno e munita di presa e spina a prova di spruzzo
- Usare soltanto cavi di prolunga con una lunghezza massima di 40 metri (1,0 mm²), 60 metri (1,5 mm²) o 100 metri (2,5 mm²)
- In ambienti umidi usare un dispositivo per corrente residua (RCD) con una corrente di scatto di massimo 30 mA
- Non passare sopra, schiacciare o tirare il cavo (di prolunga)
- **Tenere il cavo (di prolunga) sempre lontano dai fili di taglio in movimento**
- Spegnerne sempre l'utensile e disinserire la spina dalla presa di corrente, se il cavo d'alimentazione o il cavo di prolunga è tagliato, danneggiato o impigliato (**non toccare il cavo prima di disinserire la spina**)
- Proteggere il cavo (di prolunga) dal calore, dall'olio e da bordi taglienti
- Non collegare un cavo danneggiato alla fonte di alimentazione o toccare un cavo danneggiato prima che venga stato scollegato dalla fonte di alimentazione (i cavi danneggiati possono fare contatto con parti sotto tensione)

PRIMA DELL'USO

- Usare l'utensile solo con luce diurna o sufficiente luce artificiale
- Controllare che la tensione dell'alimentazione sia la stessa di quella indicata sulla targhetta dell'utensile (gli utensili con l'indicazione di 230V o 240V possono essere collegati anche alla rete di 220V)
- Esaminare il cavo periodicamente e, se danneggiato, farlo sostituire da personale qualificato
- Esaminare il cavo di prolunga periodicamente e, se danneggiato, sostituirlo (**cavi di prolunga inadeguati possono essere pericolosi**)
- Non usare l'utensile quando il cavo è danneggiato; farlo sostituire da personale qualificato
- Non usare mai l'utensile con la protezione di taglio danneggiata o senza quest'ultima.
- Controllare il funzionamento dell'utensile ogni volta prima di usarlo e dopo un impatto; in caso di difetti, farlo riparare immediatamente da una persona qualificata (non aprire mai l'utensile)
- Prima dell'uso esaminare attentamente l'area da tagliare e rimuovere oggetti estranei che potrebbero essere proiettati durante l'uso (p.es. sassi, pezzi di legno ecc.)

DURANTE L'USO

- Evitare di usare l'utensile in cattive condizioni meteorologiche, soprattutto quando sussiste il pericolo di fulmini
- Non usare questo utensile su prati bagnati
- Mantenere sempre un buon equilibrio e una posizione stabile e non sporgerci
- Fare attenzione sulle pendenze e non falciare su terreni troppo ripidi
- Usare l'utensile solo a passo d'uomo (non correre)
- **I fili di taglio continuano a ruotare per un certo tempo dopo che l'utensile è stato spento**

- Non tagliare erba che non cresce sul suolo (p.es. su muri o rocce)
- Non attraversare strade o stradine di ghiaia con l'utensile acceso
- Non distrarsi e rimanere sempre concentrati su ciò che si sta facendo
- Spegnerne sempre l'utensile, scollegare la spina dall'alimentazione e assicurarsi che tutte le parti mobili si siano arrestate completamente
 - quando si lascia l'utensile incustodito
 - prima di rimuovere materiale incastrato
 - controllare, pulire o effettuare lavori sull'utensile
 - dopo un contatto con un oggetto estraneo
 - quando l'utensile si avvia con vibrazioni anomale
- Mantenere sempre le aperture di ventilazione libere da detriti

SPIEGAZIONE DEI SIMBOLI PRESENTI

SULL'UTENSILE

- ③ **Avvertenza!** Leggere il manuale di istruzioni
- ④ Non esporre l'utensile alla pioggia
- ⑤ Portare occhiali di protezione e protezione dell'udito
- ⑥ **Prestare attenzione al rischio di lesioni provocate da detriti proiettati** (mantenere spettatori a distanza di sicurezza dall'area di lavoro)
- ⑦ Se durante il lavoro, il cavo (di prolunga) viene danneggiato oppure troncato, estrarre immediatamente la spina dalla presa
- ⑧ Doppio isolamento (non è necessario alcun cavo di terra)
- ⑨ Non gettare l'utensile tra i rifiuti domestici

USO

- Istruzioni di montaggio ⑩
 - montare la parte superiore dell'alloggiamento A sulla parte inferiore dell'alloggiamento B, come illustrato, utilizzando le 2 viti C fornite
 - montare la protezione di taglio D come illustrato, utilizzando le 2 viti C fornite
- ! **non utilizzare mai l'utensile senza la protezione di taglio D**
- Reggicavo ⑪
 - agganciare l'asola del cavo di prolunga al reggicavo E come indicato nell'illustrazione
 - tirare per fissare il cavo di prolunga
- Acceso/spento ⑫
 - accendete l'utensile premendo il grilletto F
 - spegnete l'utensile rilasciando il grilletto F
- ! **dopo aver spento l'utensile, i fili di taglio continuano a muoversi per qualche secondo**
- aspettare che i fili di taglio smettano di ruotare, prima di riaccendere
- ! **non spegnere e accendere in successione rapida**
- Tagliare
 - **assicurarsi che la copertura G sia rimossa dalla lama di taglio del filo prima di usare l'utensile**
 - ! **assicurarsi che l'area di taglio sia libera da sassi, detriti e altri oggetti estranei**
 - ! **iniziare a tagliare solo quando l'utensile gira a piena velocità**
 - iniziare a tagliare vicino alla presa di corrente e allontanarsi mentre si procede con il lavoro
 - tagliare l'erba alta a strati (iniziando dall'alto)
 - tagliare solo con la punta del filo di taglio

- non tagliare erba umida o bagnata
- evitare che l'erba tagliata ostruisca il rotolo (non effettuare tagli pesanti)
- non sovraccaricare l'utensile
- fare attenzione quando si taglia attorno ad alberi e arbusti, evitando di vengano a contatto con i fili di taglio
- tenere l'utensile lontano dagli oggetti solidi per proteggere i fili di taglio da un'eccessiva usura
- fare attenzione al contraccolpo, quando si entra in contatto con oggetti solidi
- **Tenuta e guida dell'utensile 13**
 - per tagliare erba alta, muovere l'utensile lentamente da destra a sinistra e viceversa
 - per tagliare erba più bassa, inclinare l'utensile come illustrato
 - tenere l'utensile con entrambe le mani, in modo da avere in qualsiasi momento il controllo dell'utensile
 - mantenere una posizione di lavoro stabile
 - tenere sempre l'utensile lontano da se
- **Alimentazione del filo 14**
 - premere il pulsante J leggermente contro il suolo (preferibilmente su una superficie solida) mentre il motore è in funzione
 - due fili di taglio verranno rilasciati e tagliati alla lunghezza giusta dalla lama di taglio del filo K
 - **assicurarsi che la copertura G sia rimossa dalla lama di taglio del filo prima di usare l'utensile**
 - ! fare attenzione a non ferirsi con la lama di taglio del filo K**
 - dopo aver alimentato il filo, riportare l'utensile nella normale posizione d'esercizio, prima di accenderlo
 - alimentare regolarmente il filo per mantenere il cerchio di taglio intatto
 - quando il motore è in funzione senza carico o senza tagliare erba, i fili di taglio sono consumati o rotti; riavvolgere il rotolo o sostituire l'unità porta-rotolo
- **Riavvolgere il rotolo 15**
 - Se i fili di taglio non fuoriescono dalla testina porta-rotolo L
 - ! spegnete l'utensile e togliete la spina dalla presa di corrente**
 - rimuovere l'unità porta-rotolo dall'utensile ed estrarre il rotolo dalla testina porta-rotolo L
 - riavvitare entrambi i fili di taglio omogeneamente a strati in direzione della freccia
 - inserire entrambi i fili nelle fessure del rotolo X e assicurarsi che siano ben saldi (lasciare una lunghezza sufficiente)
 - infilare entrambi i fili nei fori del rotolo Y, prima di reinserire il rotolo riavvolto nella testina porta-rotolo L
 - ! assicurarsi che il rotolo sia posizionato saldamente, quindi rilasciare entrambi i fili dalle fessure X tirandoli fermamente**
 - montare l'unità porta-rotolo sull'utensile
- **Sostituzione del rotolo 16**
 - ! spegnete l'utensile e togliete la spina dalla presa di corrente**
 - rimuovere/montare semplicemente il rotolo vecchio/nuovo come illustrato
 - usare esclusivamente unità porta-rotolo SKIL 2610Z07373 con questo utensile (**dalla garanzia**

sono esclusi i danni derivanti dall'impiego di altre unità porta-rotolo)

- dopo aver sostituito il rotolo, effettuare un ciclo di prova senza carico di almeno un minuto per assicurarsi che l'utensile funzioni correttamente
- ! assicurarsi che l'utensile sia spento quando si inserisce alla rete**

MANUTENZIONE / ASSISTENZA

- Questo utensile non è inteso per un uso professionale
- Spegnerne sempre l'utensile, scollegare la spina dall'alimentazione e assicurarsi che tutte le parti mobili si siano arrestate completamente
- Tenete sempre puliti utensile e cavo (soprattutto le feritoie di ventilazione)
 - pulire l'utensile con un panno umido (non usare agenti detergenti né solventi)
 - pulire la lama di taglio del filo K 2 e la protezione di taglio D 2 dopo ogni uso
 - pulire regolarmente le fessure di ventilazione M 2 con una spazzola o con aria compressa
- Verificare regolarmente la condizione della testina di taglio e che i dadi, i bulloni e le viti siano serrati bene
- Verificare regolarmente che i componenti non siano usurati o danneggiati e ripararli/sostituirli se necessario
- **Stoccaggio 17**
 - conservare l'utensile **all'interno** in un posto asciutto e chiuso a chiave, distante dalla portata dei bambini
 - montare il supporto per utensile N in modo sicuro e orizzontale sul muro utilizzando 4 viti (**non fornite**)
- Se nonostante gli accurati procedimenti di produzione e di controllo l'utensile dovesse guastarsi, la riparazione va fatta effettuare da un punto di assistenza autorizzato per gli elettrooutensili SKIL
 - inviare l'utensile **non smontato** assieme alle prove di acquisto al rivenditore oppure al più vicino centro assistenza SKIL (l'indirizzo ed il disegno delle parti di ricambio dell'utensile sono riportati su www.skil.com)

RISOLUZIONE DI PROBLEMI

- La seguente lista elenca sintomi di problemi, possibili cause e misure correttive (se il proprio problema non è identificato e non è possibile correggerlo, si prega di contattare il proprio rivenditore o centro assistenza)
 - ! spegnere l'utensile ed estrarre la spina dalla presa di corrente prima di cercare di risolvere il problema**
- ★ L'utensile non funziona
 - presa di corrente difettosa -> usare un'altra presa
 - cavo di prolunga danneggiato -> sostituire il cavo di prolunga
- ★ L'utensile funziona a intermittenza
 - cavi interni difettosi -> contattare il rivenditore/centro di assistenza
 - interruttore on/off difettoso -> contattare il rivenditore/centro di assistenza
- ★ L'utensile vibra in modo anomalo
 - erba troppo alta -> tagliare in più fasi
- ★ L'utensile non taglia
 - filo troppo corto/spezzato -> alimentare il filo manualmente

- ★ Impossibile alimentare il filo
 - rotolo vuoto -> sostituire il rotolo
 - filo ingarbugliato all'interno del rotolo -> controllare il rotolo; riavvolgere se necessario
- ★ Il filo non è stato tagliato alla lunghezza giusta -> rimuovere il coperchio della lama di taglio
- ★ Il filo continua a spezzarsi
 - filo ingarbugliato all'interno del rotolo -> controllare il rotolo; riavvolgere se necessario
 - uso scorretto del decespugliatore -> tagliare solo con la punta del filo; evitare sassi, muri e altri oggetti duri; alimentare il filo regolarmente

TUTELA DELL'AMBIENTE

- **Non gettare l'utensile elettrico, gli accessori e l'imballaggio tra i rifiuti domestici** (solo per paesi UE)
 - secondo la Direttiva Europea 2012/19/CE sui rifiuti di utensili elettrici ed elettronici e la sua attuazione in conformità alle norme nazionali, gli utensili elettrici esausti devono essere raccolti separatamente, al fine di essere reimpiegati in modo eco-compatibile
 - il simbolo  vi ricorderà questo fatto quando dovrete eliminarlo

RUMOROSITÀ / VIBRAZIONE

- Misurato in conformità al EN 60335 il livello di pressione acustica di questo utensile è 84,3 dB(A) (incertezza K = 2,5 dB) ed il livello di potenza acustica 92,3 dB(A) (incertezza K = 0,9 dB), e la vibrazione 4,9 m/s² (somma dei vettori in tre direzioni; incertezza K = 1,5 m/s²)
- Il livello di emissione delle vibrazioni è stato misurato in conformità a un test standardizzato stabilito dalla norma EN 60335; questo valore può essere utilizzato per mettere a confronto un l'utensile con un altro o come valutazione preliminare di esposizione alla vibrazione quando si impiega l'utensile per le applicazioni menzionate
 - se si utilizza l'utensile per applicazioni diverse, oppure con accessori differenti o in scarse condizioni, il livello di esposizione potrebbe **aumentare** notevolmente
 - i momenti in cui l'utensile è spento oppure è in funzione ma non viene effettivamente utilizzato per il lavoro, possono contribuire a **ridurre** il livello di esposizione
- ! **proteggersi dagli effetti della vibrazione effettuando la manutenzione dell'utensile e dei relativi accessori, mantenendo le mani calde e organizzando i metodi di lavoro**

H

Szegélynyíró

0732

BEVEZETÉS

- A készüléket bokrok alatt, valamint fűnyíró géppel elérhetetlen lejtőkön és szegélyeken lévő fű és gyom nyírására tervezték
- Ez a szerszám nem professzionális használatra készült

- Ellenőrizze, hogy a csomag tartalmazza-e az ábrán látható összes alkatrészt ^②
- Hiányzó vagy sérült alkatrész esetén forduljon a kereskedőhöz
- **A használat előtt gondosan olvassa el ezt a kézikönyvet és tartsa meg, hogy később is használhassa** ^③
- **Kísérje különös figyelemmel a biztonsági utasításokat és figyelmeztetéseket; ennek elmulasztása súlyos sérülést okozhat**

MŰSZAKI ADATOK ^①

SZERSZÁMGÉP ELEMEI ^②

- A Szerszámház felső része
- B Szerszámház alsó rész
- C Rögzítő csavarok (4)
- D Védőburkolat
- E Tápkábel t rögzítő horog
- F Indítókapcsoló
- G Vágópenge védőtok
- H Vezetőfogantyú
- J Száladagoló gomb
- K Szálvágó penge
- L Orsósapka
- M Szellőzőnyílások
- N Tároló sín (csavar nélkül)
- P Tárolóhorog

BIZTONSÁG

ÁLTALÁNOS TUDNIVALÓK

- **Ezt a készüléket legalább 8 éves gyerekek és olyan személyek is használhatják, akiknek a fizikai, érzékelési, vagy értelmi képességeik korlátozottak, vagy nincsenek meg a megfelelő tapasztalataik, illetve tudásuk, ha az ilyen személyekre a biztonságukért felelős más személy felügyel, vagy a készülék biztonságos kezelésére kioktatta őket és megértették az azzal kapcsolatos veszélyeket (ellenkező esetben fennáll a hibás működés és a sérülés veszélye)**
- **Ügyeljen a gyerekekre (ez biztosítja, hogy a gyerekek ne játszassanak a szerszámmal)**

• A készülék tisztítását és karbantartását gyerekek felügyelete nélkül nem végezhetik

- Ismerkedjen meg tüzetesen a kezelőszervekkel és a gép megfelelő használatával
- A balesetekért vagy másokat, illetve anyagi javakat érintő károkért, sérülésekért a felhasználó a felelős
- Csak akkor használja a készüléket, ha a környezeti hőmérséklet 0°C és 40°C között van
- Kizárólag a SKIL által javasolt tartozékokat és cserealkatrészeket használjon
- Soha ne szereljen fém vágóelemeket a készülékre

SZEMÉLYI BIZTONSÁGI ELŐÍRÁSOK

- Nyírás közben tartsa távol a kezét és a lábát a vágószálatól, különösen a készülék bekapcsolásakor
- A gép használatakor viseljen védőszemüveget, hosszú nadrágot és erős lábbelit
- Ne működtesse a készüléket emberek közvetlen közelében; ne használja a készüléket, ha emberek (főleg gyerekek) vagy állatok tartózkodnak a közelben
- Ne működtesse a készüléket, ha Ön fáradt, beteg, illetve alkoholt vagy más kábítószer hatása alatt áll

ELEKTROMOS BIZTONSÁGI ELŐÍRÁSOK

- Használjon teljesen letekert és biztonságos hosszabbítókábel, 16 A-es teljesítmény
- Kizárólag H05VV-F vagy H05RN-F típusú, kültéri használatra gyártott hosszabbító kábelt használjon, amely víz ellen védett dugasszal és dugaszolóaljzattal rendelkezik
- Maximum 40 méteres (1,0 mm²), 60 méteres (1,5 mm²) vagy 100 méteres (2,5 mm²) hosszabbítót használjon
- A szerszám nedves környezetben történő használata esetén használjon maximum 30 mA kioldási határértékű FI relét
- Ne terhelje túl, ne zúzza össze és ne húzza a (hosszabbító) vezetéket
- **Tartsa távol a (hosszabbító) kábelt a forgó vágószálatól**
- Mindig kapcsolja le a gépet és húzza ki a tápcsatlakozó dugaszt a tápforrásból, ha a tápvezeték vagy hosszabbító elszakadt, megsérült vagy összegabalyodott **(ne érintse a tápkábelhez, amíg a dugaszt ki nem húzza)**
- Tartsa távol a (hosszabbító) vezetéket hőtől, olajtól és éles peremektől
- Ne csatlakoztasson megsérült tápkábelt a tápforrásra és ne érintsen meg sérült tápkábelt mielőtt ki lenne húzva a konnektorból (a megsérült tápkábel esetén érintkezhet a feszültség alatt álló részekkel)

HASZNÁLAT ELŐTT

- A szerszámot csak napfénynél vagy kellő mesterséges megvilágítás mellett használja
- Mindig ellenőrizze, hogy a hálózati feszültség megegyezik-e a gép adattábláján feltüntetett értékkel (a 230V vagy 240V jelzésű gépek 220V feszültségre is csatlakoztathatók)
- Rendszeresen vizsgálja meg a kábelt, és cseréltesse ki szakértő által ha sérült
- Vizsgálja meg rendszeresen a hosszabbítót, és cserélje ki, ha megsérült **(a hibás hosszabbító veszélyes lehet)**

- Soha ne használja a szerszámot ha a kábel sérült; cseréltesse ki szakértő által
- Ne működtesse a készüléket, ha a védőburkolat sérült vagy ha a védőburkolat nincs felszerelve
- Minden használat előtt és minden ütközés után ellenőrizze, hogy helyesen működik-e a készülék, és amennyiben meghibásodást észlel, azonnal forduljon szakképzett szerelőhöz (Ön soha ne nyissa ki a készüléket)
- Használat előtt alaposan ellenőrizze a lenyírandó területet, és távolítsa el azokat az akadályokat, amelyekbe a készülék munka közben beakadhat (például kövek, laza fadarabok stb.)

HASZNÁLAT KÖZBEN

- Ne használja a gépet rossz időben, különösen ha villámlás veszély van
 - Ne használja a gépet nedves gyepen
 - Tartsa meg folyamatosan az egyensúlyt, a megfelelő testhelyzetet, ne hajoljon át semmin
 - Lejtőn, emelkedőn is tartsa a megfelelő helyzetet, és ne végezzen fűnyírást meredek partfalon
 - A gépet gyalogló sebességgel működtesse (ne szaladjon)
 - **A gép kikapcsolása után a vágószálat egy rövid ideig tovább forognak**
 - Ne vágjon a készülékkel olyan fűvet, ami nem a talajon van (hanem például falakon vagy sziklákon)
 - Működésben lévő készülékkel nem haladjon át úttesten vagy kavicsos ösvényeken
 - Vigyázzon, hogy ne terelődjön el a figyelme, és mindig arra összpontosítson, amit csinál
 - Mindig állítsa le a gépet, húzza ki a tápcsatlakozó dugaszt a tápforrásból és bizonyosodjon meg róla, hogy a mozgó részek teljesen megálltak
 - ha a gépet őrizetlenül hagyja
 - mielőtt az elakadt anyag eltávolításába kezd
 - mielőtt a gép ellenőrzésébe, tisztításába vagy rajta végzendő egyéb tevékenységbe kezd
 - ha egy idegen tárgyba ütközött
 - ha a gép rendellenesen vibrálni kezd
 - Mindig biztosítsa a szellőzőnyílások tisztaságát
- ### A SZERSZÁMON TALÁLHATÓ SZIMBÓLUMOK MAGYARÁZATA

- ③ **Figyelmeztetés!** Olvassa el a felhasználói kézikönyvet
- ④ A gépet óvja a nedvességtől, különösen esőtől
- ⑤ Viseljen védőszemüveget és zaj elleni fülvédőt
- ⑥ **Ügyeljen a szálló hulladékok okozta sérülésveszélyre** (tartsa távol a közelben állókat a munkaterülettől)
- ⑦ Azonnal húzza ki a csatlakozó dugaszt, ha a (hosszabbító) vezetéket a munka során átvágta, vagy egyéb módon megsérült
- ⑧ Kettős szigetelés (földelővezeték nem szükséges)
- ⑨ A gépet ne dobja a háztartási szeméttbe

KEZELÉS

- Összeszerelési útmutató ⑩
 - szerelje fel a szerszámház felső részét A a szerszámház alsó részére B az ábra szerint a mellékelt 2 csavar C segítségével
 - szerelje fel a védőburkolatot D az ábra szerint a mellékelt 2 csavar C segítségével

- ! **ne használja a készüléket az D védőburkolat nélkül**
- Tápkábel rögzítő horog ⑪
 - akassza be a tápkábélből képzett hurkot a horogba E az ábra szerint
 - a biztos rögzítéshez húzza feszesre a vezetékét
- Be/Ki ⑫
 - kapcsolja be a szerszámot az F indítókapcsoló lenyomásával
 - kapcsolja ki a szerszámot az F indítókapcsoló felengedésével
- ! **a készülék kikapcsolása után a vágószálak néhány másodpercig még tovább fogognak**
- az ismételt bekapcsolás előtt hagyja, hogy a vágószálak teljesen megálljanak
- ! **ne végezzen gyors be- és kikapcsolást**
- Nyírás
 - **a készülék használata előtt távolítsa el a védőtokot G a vágópengéről**
 - ! **gondoskodjon arról, hogy a munkaterületen ne legyenek kövek, hulladékok vagy más idegen anyagok**
 - ! **csak akkor kezdje meg a nyírást, ha a készülék már teljes sebességgel működik**
 - kezdje a munkát a tápcsatlakozó aljzat közelében, és távolodjon tőle a munka során
 - a magas fű nyírását rétegesen végezze (mindig felülről kezdve)
 - csak a vágószál hegyével végezze a nyírást
 - ne nyírjon nedves vagy vizes fűvet
 - vigyázzon, hogy a levágott fű ne tömítse el az orsót (ne végezzen erőteljes vágásokat)
 - ne terhelje túl a készüléket
 - a fák és a bokrok körül óvatosan dolgozzon, hogy azok ne érintkezzenek a vágószálakkal
 - tartsa távol a készüléket a szilárd tárgyaktól, hogy védje a vágószálakat a túlzott kopással szemben
 - ügyeljen a készülék visszarúgására, ha az szilárd tárgyakhoz ér
- A gép vezetése és tartása ⑬
 - magas fű nyírásakor lassan lengesse a készüléket jobbról balra, majd pedig balról jobbra
 - alacsonyabb fű nyírásakor döntse meg a készüléket az ábra szerint
 - fogja mindkét kézben keményen a szerszámot, hogy ilyenképpen mindig teljesen urala legyen az eszköznek
 - tartson meg egy állandó munkavégzési helyzetet
 - tartsa mindig kellőképpen távol a készüléket a testétől
- Száladagolás ⑭
 - a motor működése közben üsse enyhén a J gombot a talajhoz (lehetőleg szilárd felülethez)
 - két vágószál jelenik meg, amelyeket a szálvágó penge K megfelelő hosszúságúra vág
 - **a készülék használata előtt távolítsa el a védőtokot G a vágópengéről**
 - ! **vigyázzon, hogy ne okozzon sérülést a szálvágó penge K**
 - a száladagolás után és a készülék bekapcsolása előtt mindig állítsa vissza a készüléket a normál üzemi helyzetbe
 - a teljes vágókör fenntartása érdekében rendszeresen végezze el a száladagolást

- ha a motor terhelés nélkül működik, de nem történik fűnyírás, a vágószálak elkopnak vagy elszakadnak; tekerseleje vissza az orsót vagy cserélje ki az orsórendszer
- Az orsó visszatekerése ⑮
 - Ha a vágószálak nem bújnak ki az orsósapkából L
 - ! **kapcsolja ki a gépet és húzza ki a csatlakozódugót**
 - vegye ki az orsórendszert a készülékből, majd pedig vegye ki az orsót az orsósapkából L
 - tekerseleje vissza szorosan és egyenletes rétegekben a vágószálakat a nyíl irányában
 - illeszse be a két szálát az X jelzésű orsónyílásokba, és gondoskodjon megfelelő rögzítésükről (hagyon elegendő szálhosszúságot)
 - vezesse át a két szálát az Y jelzésű orsónyílásokon, mielőtt visszatenné a visszatekerített orsót az orsósapkába L
 - ! **ügyeljen arra, hogy az orsó biztonságosan a helyén legyen, majd pedig erős meghúzással engedje ki a szálakat az X jelzésű nyílásokból**
 - szerelje vissza az orsórendszert a készülékre
- Az orsó cseréje ⑯
 - ! **kapcsolja ki a gépet és húzza ki a csatlakozódugót**
 - egyszerűen távolítsa el/szerelje fel a régi/új orsó az ábra szerint
 - a géppel csak a SKIL 2610Z07373 típusszámú orsót használja (a más orsók használatából eredő kárra a garancia nem terjed ki)
 - az orsót cseréje után legalább egy percig terhelés nélkül végezzen próbüzemet a készülék megfelelő működésének ellenőrzése céljából
 - ! **győződjön meg róla, hogy a gépet ki legyen kapcsolva mielőtt a hálózati csatlakozóba bedugja**

KARBANTARTÁS / SZERVIZ

- A szerszám nem professzionális használatra készült
- Mindig állítsa le a gépet, húzza ki a tápcsatlakozó dugaszt a tápforrásból és bizonyosodjon meg róla, hogy a mozgó részek teljesen megálltak
- Mindig tartsa tisztán a gépet és a vezetékét (különös tekintettel a szellőzőnyílásokra)
 - a készülék tisztítását nedves, puha törülközővel végezze (ne használjon tisztítószert vagy oldószert)
 - használat után tisztítsa meg a szálvágó pengét K ② és a védőburkolatot D ②
 - rendszeresen tisztítsa meg a szellőző nyílásokat M ② kefével vagy sűrített levegővel
- Rendszeresen ellenőrizze a vágófej állapotát, valamint a csavarok és a csavaranyák meghúzott állapotát
- Rendszeresen ellenőrizze, hogy nincsenek-e kopott, elhasználtodott alkatrészek, azokat javíttassa meg, cseréltesse ki szükség szerint
- Tárolás ⑰
 - a szerszám **beltéri** száraz és zárt helyen tárolja, ahol gyermekek nem férhetnek hozzá
 - a tároló sánt N rögzítse a falra 4 csavarral (**nem tartozék**) megfelelően vízszintezve és biztonságosan
- Ha a gép a gondos gyártási és ellenőrzési eljárás ellenére egyszer mégis meghibásodna, akkor a javítással

csak SKIL elektromos kéziszerszám-műhely


ügyfélszolgálatát szabad megbízni

- küldje az **összeszerelt** gépet a vásárlást bizonyító számlával együtt a kereskedő vagy a legközelebbi SKIL szervizállomás címére (a címlista és a gép szervizdiagramja a www.skil.com címen található)

HIBAELHÁRÍTÁS

- Az alábbi lista a hibajelenségeket, azok lehetséges okait és az elhárítás módját ismerteti (ha ezek között nem található az észlelt hibajelenség, forduljon a márkakereskedőhöz vagy szakszervizhez)
! a készüléket először kapcsolja ki, majd húzza ki a konnektorból, mielőtt a hiba elhárításába kezdene
- ★ A gép nem működik
 - hibás a tápcsatlakozó aljzat -> használjon másik aljzatot
 - a hosszabbító vezeték megsérült -> cserélje ki
- ★ A szerszám szakaszosan működik
 - belső vezetékhiba -> forduljon a márkakereskedőhöz/szakszervizhez
 - be-/kikapcsoló gomb hibája -> forduljon a márkakereskedőhöz/szakszervizhez
- ★ A készülék rendellenesen vibrál
 - túl magas a fű -> nyírjon fokozatosan
- ★ A készülék nem vág
 - a szál túl rövid/elszakadt -> adagolja kézzel a szálát
- ★ A szál nem adagolható
 - az orsó üres -> cserélje ki az orsót
 - a szál összegubancolódott az orsó belsejében -> ellenőrizze az orsót; szükség esetén tekerceselje vissza
- ★ A készülék nem vágja le megfelelő hosszúságúra a szálát -> vegye el védőtokot a vágópengéről
- ★ A szál állandóan elszakad
 - a szál összegubancolódott az orsó belsejében -> ellenőrizze az orsót; szükség esetén tekerceselje vissza
 - a nyírógép helytelen használata -> csak a szál hegyével végezze a nyírást; kerülje ki a köveket, falakat és más kemény tárgyakat; adagolja rendszeresen a szálát

KÖRNYEZET

- **Az elektromos kéziszerszámokat, tartozékokat és csomagolást ne dobja a háztartási szemétkébe** (csak EU-országok számára)
 - a használt villamos és elektronikai készülékekről szóló 2012/19/EK irányelv és annak a nemzeti jogba való átültetése szerint az elhasznált elektromos kéziszerszámokat külön kell gyűjteni, és környezetbarát módon újra kell hasznosítani
 - erre emlékeztet a  jelzés, amennyiben felmerül az intézkedésre való igény

ZAJ / REZGÉS

- Az EN 60335 alapján végzett mérések szerint ezen készülék hangnyomás szintje 84,3 dB(A) (szórás K = 2,5 dB) a hangteljesítmény szintje 92,3 dB(A) (szórás K = 0,9 dB), a rezgésszám 4,9 m/s² (a három irány vektorösszege; szórás K = 1,5 m/s²)



- A rezgés-kibocsátási szint mérése az EN 60335 szabványban meghatározott szabványosított teszttel összhangban történik; ez egy eszköznek egy másik eszközzel történő összehasonlítására, illetve a rezgéssel való kitettség előzetes felmérésére használható fel az eszköznek az említett alkalmazásokra történő felhasználása során
 - az eszköznek eltérő alkalmazásokra, vagy eltérő, illetve rosszul karbantartott tartozékokkal történő felhasználása jelentősen **emelheti** a kitettség szintjét
 - az idő, amikor az eszköz ki van kapcsolva, vagy amikor ugyan működik, de ténylegesen nem végez munkát, jelentősen **csökkentheti** a kitettség szintjét
- ! az eszköz és tartozékai karbantartásával, kezének melegen tartásával, és munkavégzésének megszervezésével védje meg magát a rezgések hatásaitól**

CZ

Strunová sekačka

0732

ÚVOD

- Tento nástroj je určen k sekání trávy a plevele pod keři a na svazích a hranách, kam není možné se dostat obyčejnou sekačkou na trávu
- Tento nástroj není určen k profesionálnímu použití
- Zkontrolujte, zda balení obsahuje všechny součásti, jak je zobrazeno na schématu 
- Pokud některé součásti chybí nebo jsou poškozené, obraťte se na prodejce
- **Před použitím si pečlivě přečtěte tento návod s pokyny a si uschovejte jej pro budoucí potřebu** 
- **Zvláštní pozornost věnujte bezpečnostním pokynům a výstrahám; při jejich nedodržení se vystavujete nebezpečí vážného úrazu**

TECHNICKÁ DATA

SOUČÁSTI NÁSTROJE

- A Horní kryt
- B Spodní kryt
- C Připevňovací šrouby (4)
- D Ochranný kryt
- E Zarážka šňůry
- F Spouštěcí spínač
- G Kryt řezací čepele
- H Vodicí rukojeť
- J Tlačítko pro doplnění struny
- K Čepel na řezání struny
- L Kryt cívky
- M Větrací štěrbiný
- N Skladovací držák (šrouby nejsou součástí dodávky)
- P Skladovací háček

BEZPEČNOST

OBECNĚ

- **Tento nástroj mohou používat děti od 8 let a osoby s omezenými fyzickými, smyslovými nebo duševními schopnostmi nebo nedostatečnými zkušenostmi a vědomostmi pouze tehdy, pokud na ně dohlíží osoba zodpovědná za jejich bezpečnost nebo pokud je tato osoba instruovala ohledně bezpečného zacházení s nástrojem a chápou nebezpečí, která jsou s tím spojená (v opačném případě hrozí nebezpečí nesprávné obsluhy a zranění)**
- **Dohlížejte na děti (tím bude zajištěno, že si děti s nástrojem nehrají)**
- **Čištění a údržba nástroje dětmi se nesmí dít bez dohledu**

- Seznamte se s ovládacími prvky a správným použitím nástroje
- Uživatel je odpovědný za nehody a nebezpečí hrozící jiným osobám a jejich majetku
- Nástroj používejte pouze při teplotách mezi 0°C a 40°C
- Používejte jen příslušenství a náhradní díly doporučené SKIL
- Nikdy na tento nástroj nemontujte kovové sekací prvky

BEZPEČNOST OSOB

- Nepřikládejte ruce a nohy k sekacím strunám během sekání, zejména při zapínání nástroje
- Při používání nástroje používejte ochranu očí, noste dlouhé kalhoty a pevnou obuv
- Nikdy nepracujte s nástrojem v bezprostřední blízkosti osob; vypněte nástroj, pokud jsou v blízkosti osoby (především děti) a domácí zvířata
- Nikdy s nástrojem nepracujte, pokud jste unavení, nemocní nebo pod vlivem alkoholu či jiných drog

ELEKTRICKÁ BEZPEČNOST

- Používejte zcela rozvinuté a bezpečné prodlužovací šňůry o kapacitě 16 ampér
- Používejte pouze prodlužovací šňůru typu H05VV-F nebo H05RN-F, která je určena k venkovnímu použití a je vybavena vodotěsnou zástrčkou a spojovací zásuvkou
- Používejte pouze prodlužovací kabely s maximální délkou 40 metrů (1,0 mm²), 60 metrů (1,5 mm²) nebo 100 metrů (2,5 mm²)

- Při práci s nářadím ve vlhkém prostředí používejte proudový chránič se spouštěcím proudem maximálně 30 mA
- Přes (prodlužovací) šňůru nepřejíždějte, nezatěžujte ji ani za ni netahejte
- **Udržujte (prodlužovací) šňůru v dostatečně vzdálenosti od točící se sekací struny**
- Dojde-li k přeseknutí, poškození nebo zamotání prodlužovacího kabelu napájení, nástroj vždy vypněte a odpojte od zdroje napájení (**před odpojením od napájení se kabelu nedotýkejte**)
- Chraňte (prodlužovací) šňůru před žárem, olejem a ostrými hranami
- Ke zdroji napájení nepřipojujte poškozený napájecí kabel ani se poškozeného napájecího kabelu nedotýkejte, dokud jej neodpojíte od zdroje napájení (kvůli poškozenému kabelu může dojít ke kontaktu se součástmi pod napětím)

PŘED POUŽITÍM

- Toto nářadí používejte pouze za denního světla nebo s patřičným umělým osvětlením
- Vždy zkontrolujte, zda je napájecí napětí stejné jako napětí uvedené na typovém štítku nástroje (nářadí určené k napájení 230V nebo 240V lze použít též v síti 220V)
- Pravidelně kontrolujte šňůru a v případě poškození nechte si je kvalifikovaným pracovníkem vyměnit
- Prodlužovací šňůru pravidelně kontrolujte, a pokud je poškozená, vyměňte ji (**nevhodné prodlužovací šňůry mohou být nebezpečné**)
- Pila se nesmí používat, je-li její přívodní šňůra poškozená; nechte si je kvalifikovaným pracovníkem vyměnit
- Nikdy s nástrojem nepracujte, pokud je ochranný kryt poškozený nebo pokud není nasazený
- Před každým použitím a po každém nárazu zkontrolujte funkčnost nástroje; v případě poruchy jej nechte ihned opravit kvalifikovanou osobou (nástroj nikdy sami neotevírejte)
- Před použitím důkladně zkontrolujte oblast sekání a odstraňte všechny předměty, které by nástroj mohl při sekání odmrštit (např. kameny, malé kousky dřeva apod.)

BĚHEM POUŽITÍ

- Nepoužívejte stroj ve špatném počasí, obzvláště, pokud hrozí nebezpečí zásahu bleskem
- Nepoužívejte nástroj na mokřích trávnicích
- Vždy stůjte pevně na nohách a udržujte rovnováhu; nenatahujte se ke stroji
- Na svazích udržujte stabilní postoj a nesekejte na příliš strmých svazích
- Pohybujte nástrojem pouze při chůzi (neutíkejte)
- **Sekací struny ještě chvíli po vypnutí nástroje pokračují v otáčivém pohybu**
- Nesekejte trávu, která není na zemi (tj. na zdech nebo kamenech)
- Nepřecházejte cesty nebo šterkové pěšiny, pokud nástroj stále běží
- Nenechávejte se vyrušit a vždy se soustřeďte na to, co děláte

- Stroj vždy vypněte, odpojte kabel od zdroje napájení a přesvědčte se, že se všechny pohyblivé části zcela zastavily
 - kdykoli ponecháváte nástroj bez dozoru
 - před čištěním uvíznutého materiálu
 - před kontrolou, čištěním nebo prací na přístroji
 - po naražení do cizích předmětů
 - kdykoli nástroj začne neobvykle vibrovat
- Vždy se ujistěte, zda nejsou ventilační otvory zanesené

VYSVĚTLENÍ SYMBOLŮ NA NÁŘADÍ

- ③ **Varování!** Přečtěte si návod k použití
- ④ Nevystavujte nářadí dešti
- ⑤ Noste ochranné brýle a ochranu sluchu
- ⑥ **Chraňte se před zraněními způsobenými poletujícími částecemi materiálu** (zajistěte, aby se osoby v okolí nacházely v bezpečné vzdálenosti od pracovního prostoru)
- ⑦ Pokud se (prodlužovací) šňůra při práci poškodí nebo přesekne, okamžitě ji odpojte ze zásuvky
- ⑧ Dvojitá izolace (není nutný zemnicí drát)
- ⑨ Nářadí nevyhazujte do komunálního odpadu

OBSLUHA

- Montážní návod ⑩
 - upevněte horní kryt A na spodní kryt B dle nákresu pomocí 2 dodaných C šroubů
 - namontujte ochranný kryt D, jak je uvedeno na ilustraci, pomocí 2 dodaných C šroubů
- ! **nástroj nikdy nepoužívejte bez ochranného krytu D**
- Zarážka šňůry ⑪
 - zahákněte smyčku na prodlužovací šňůře za zarážku E, jak znázorňuje obrázek
 - pevným utažením prodlužovací šňůry zajistěte
- Zapnuto/vypnuto ⑫
 - zapněte nářadí stisknutím přepínače F
 - vypnete nářadí uvolněním přepínače F
- ! **sekací struny se po vypnutí nástroje ještě několik sekund otáčejí**
- před dalším zapnutím nechte sekací struny úplně zastavit
- ! **nástroj rychle nezapínejte a nevypínejte**
- Sekání
 - **zajistěte, aby se před používáním nástroje odstranil kryt G z čepele pro řezání struny**
 - ! **zajistěte, aby se v oblasti sekání nenacházely kameny, suť a jiné cizí objekty**
 - ! **začněte sekat, až když nástroj nabere plnou rychlost**
 - začněte s prořezáváním poblíž zásuvky a při práci se posunujte směrem od ní
 - vysokou travu sekejte ve vrstvách (vždy začněte nahofe)
 - sekejte pouze hrotem sekací struny
 - nesekejte vlhkou či mokrou travu
 - zabraňte tomu, aby posekaná tráva ucpala cívku (nesekejte příliš dlouho)
 - nástroj nepřetěžujte
 - strom ů a keřů sekejte opatrně, aby nepřišly do kontaktu se sekacími strunami
 - udržujte nástroj v dostatečné vzdálenosti od pevných objektů, aby se sekací struny chránily před přílišným opotřebením

- nezapomínejte na zpětné nárazy, ke kterým dochází při dotyku s pevným předmětem
- Držení a vedení nástroje ⑬
 - při sekání vysoké trávy pomalu kývejte nástrojem zprava doleva a zpátky
 - při sekání kratší trávy nakloňte nástroj podle ilustrace
 - uchopte nástroj pevně oběma rukama, abyste jej za všech okolností dokonale ovládali
 - udržujte pevný pracovní postoj
 - nástroj držte vždy v bezpečné vzdálenosti od těla
- Doplnění struny ⑭
 - lehce klepněte tlačítkem J o zem (nejlépe na pevném povrchu), zatímco běží motor
 - uvolní se dvě sekací struny a na správnou délku se uříznou řezací čepelí K
 - **zajistěte, aby se před používáním nástroje odstranil kryt G z čepele pro řezání struny**
 - ! **děvejte pozor na zranění způsobená čepelí pro řezání struny K**
 - po doplnění struny nástroj vždy vraťte do normální pracovní polohy, než jej zapnete
 - strunu pravidelně doplňujte, aby se zachoval celý sekací kruh
 - pokud motor běží bez odporu a neseká se žádná tráva, tak jsou sekací struny opotřebené nebo polámané; navíhete cívku nebo systém cívky nahradíte
- Navíjení cívky ⑮
 - V případě, že sekací struny přestanou vyčnívat z krytu cívky L
 - ! **vypněte nářadí a odpojte zástrčku**
 - vyjměte systém cívky z nástroje a vyjměte cívku z krytu cívky L
 - pevně navíhete obě sekací struny v rovnoměrných vrstvách ve směru šípky
 - vložte obě struny do drážek cívky X a přesvědčte se, že jsou pevně na místě (ponechejte dostatečnou délku struny)
 - proveďte obě struny otvory cívky Y, než navinoutou cívku umístíte do krytu cívky L
 - ! **přesvědčte se, že je cívka umístěna pevně a potom silným zatáhnutím uvolněte obě struny z drážek X**
 - namontujte systém cívky na nástroj
- Výměna cívky ⑯
 - ! **vypněte nářadí a odpojte zástrčku**
 - jednoduše vyjměte/namontujte staré/nové cívku podle ilustrace
 - u tohoto nástroje používejte pouze cívku SKIL 2610Z07373 (na poškození způsobené použitím jiných cívek se nevztahuje záruka)
 - po výměně cívky chod nástroje testujte minimálně jednu minutu bez namáhání, abyste se přesvědčili, že nástroj funguje správně
 - ! **přesvědčte se, zda je nástroj při zapojování do zásuvky vypnutý**

ÚDRŽBA / SERVIS

- Tento nástroj není určen k profesionálnímu použití
- Stroj vždy vypněte, odpojte kabel od zdroje napájení a přesvědčte se, že se všechny pohyblivé části zcela zastavily

- Nástroj a přívodní šňůru udržujte čisté (zejména větrací štěrby)
 - očistěte nářadí vlhkým hadříkem (nepoužívejte žádné čisticí prostředky ani rozpouštědla)
 - po každém použití očistěte čepel pro řezání struny K ② a ochranný kryt D ②
 - pravidelně čistěte ventilační M ② otvory kartáčkem nebo stlačeným vzduchem
- Pravidelně kontrolujte stav sekací hlavy a utažení matic a šroubů
- Pravidelně kontrolujte, zda jednotlivé součásti nejsou opotřebované či poškozené, a v případě potřeby je nechte opravit či vyměnit
- Skladování ⑰
 - nástroj skladujte **uvnitř budov** na suchém a uzamčeném místě mimo dosah dětí
 - skladovací držák N pevně namontujte na stěnu pomocí 4 šroubů (**nedodávají se s nářadím**) ve vodorovné poloze
- Pokud dojde i přes pečlivou výrobu a náročné kontroly k poruše nástroje, svěřte provedení opravy autorizovanému servisnímu středisku pro elektronářadí firmy SKIL
 - zašlete nástroj **nerozebraný** spolu s potvrzením o nákupu své prodejny nebo nejbližšímu servisu značky SKIL (adresy a servisní schéma nástroje najdete na www.skil.com)

ŘEŠENÍ PROBLÉMŮ

- Následující seznam uvádí příznaky problémů, možné příčiny a způsoby nápravy (pokud vám k určení problému a jeho vyřešení nepomůže, obraťte se na svého prodejce nebo servis)
 - ! **před zkoumáním problému nářadí vypněte a odpojte ze zásuvky**
- ★ Nástroj nefunguje
 - vadná zásuvka zdroje napájení -> použijte jinou zásuvku
 - prodlužovací šňůra je poškozená -> vyměňte prodlužovací šňůru
- ★ Nářadí pracuje přerušovaně
 - poškozená vnitřní kabeláž -> obraťte se na prodejce či servis
 - vadný vypínač -> obraťte se na prodejce či servis
- ★ Nástroj přehnaně vibruje
 - tráva příliš vysoká -> sekejte postupně
- ★ Nástroj neseká
 - struna je příliš krátká/zlomená -> doplňte strunu ručně
- ★ Není možné doplnit strunu
 - cívka je prázdná -> vyměňte cívku
 - struna je zamotaná uvnitř cívky -> prohlédněte cívku a v případě nutnosti ji navíňte
- ★ Struna není uříznutá na správnou délku -> odstraňte kryt z řezací čepele
- ★ Struna se stále láme
 - struna je zamotaná uvnitř cívky -> prohlédněte cívku a v případě nutnosti ji navíňte
 - sekačka se používá nesprávně -> sekejte pouze hrotem struny; vyhýbejte se kamenům, zdem a jiným pevným objektům; pravidelně doplňujte strunu

ŽIVOTNÍ PROSTŘEDÍ

- **Elektrické nářadí, doplňky a balení nevyhazujte do komunálního odpadu** (jen pro státy EU)
 - podle evropské směrnice 2012/19/EG o nakládání s použitými elektrickými a elektronickými zařízeními a odpovídajících ustanovení právních předpisů jednotlivých zemí se použitá elektrická nářadí, musí sbírat odděleně od ostatního odpadu a podrobit ekologicky šetrnému recyklování
 - symbol ⑨ na to upozorňuje

HLUČNOSTI / VIBRACÍ

- Měřeno podle EN 60335 činí tlak hlukové vlny tohoto přístroje 84,3 dB(A) (nepřesnost K = 2,5 dB) a dávka hlúčnosti 92,3 dB(A) (nepřesnost K = 0,9 dB), a vibrací 4,9 m/s² (vektorový součet tří os; nepřesnost K = 1,5 m/s²)
- Úroveň vibrací byla měřena v souladu se standardizovaným testem podle EN 60335; je možné ji použít ke srovnání jednoho přístroje s druhým a jako předběžné posouzení uveřejňování se vibracím při používání přístroje k uvedeným aplikacím
 - používání přístroje k jiným aplikacím nebo s jiným či špatně udržovaným příslušenstvím může zásadně **zvýšit** úroveň vystavení se vibracím
 - doba, kdy je přístroj vypnutý nebo kdy běží, ale ve skutečnosti není využíván, může zásadně **snížit** úroveň vystavení se vibracím
- ! **chráňte se před následky vibrací tak, že budete dbát na údržbu přístroje a příslušenství, budete si udržovat teplé ruce a uspořádáte si své pracovní postupy**

TR

Kenar kesme makinesi

0732

GİRİŞ

- Bu alet, çallarin altında ve aynı zamanda çim biçme makinesiyle ulaşılamayan eğim ve kenarlarda bulunan çimen ve yabani otları biçmeye yönelik olarak tasarlanmıştır
- Bu alet profesyonel kullanıma yönelik değildir
- Ambalajın içinde, çizim ②'de gösterilen tüm parçaların bulunup bulunmadığını kontrol edin
- Parçaların eksik veya hasarlı olması durumunda bayinizle temasa geçin
- **Kullanmadan önce bu kılavuza dikkatli bir şekilde okuyun ve ileride ihtiyacınız olduğunda kullanmak için saklayın** ③
- **Güvenlik talimatlarına ve uyarılarına özel bir dikkat gösterin; bunlara uyulmaması ciddi yaralanmalarına neden olabilir**

TEKNİK VERİLER ①

ALET BİLEŞENLERİ ②

- A Üst muhafaza parçası
- B Alt muhafaza parçası

- C Sabitleme vidaları (4)
- D Kesme koruyucu başlığı
- E Kablo tutucu
- F Tetik sviç
- G Kesme bıçağı kılıfı
- H Yönlendirme tutamağı
- J Misina besleme düğmesi
- K Misina kesme bıçağı
- L Makara kapağı
- M Havalandırma yuvaları
- N Saklama rayı (vidalar ürünle birlikte verilmez)
- P Saklama çengeli

GÜVENLİK

GENEL

- **Bu alet 8 yaşından itibaren çocuklar ve fiziksel, duyuşal veya zihinsel yetenekleri sınırlı ve yeterli deneyim ve bilgiye sahip olmayan kişiler tarafından ancak denetim altında veya aletin güvenli kullanımını hakkında aydınlatıldıkları ve bu kullanıma bağılı tehlikeleri kavradıkları takdirde kullanılabilir (aksi takdirde hatalı kullanım ve yaralanma tehlikesi vardır)**
- **Çocuklara göz kulak olun (bu yolla çocukların aletle ile oynamasını önleyebilirsiniz)**
- **Aletin temizliğı ve bakımı çocuklar tarafından denetimsiz biçimde yapılamaz**
 - Aletin kumandalarını ve doğru şekilde kullanımını öğrenin
 - İnsanların yaralanmalarından veya nesnelere oluşan zararlarından kullanıcı sorumludur
 - Aleti sadece ortam sıcaklığı 0°C ile 40°C arasındayken kullanın
 - Yalnızca SKIL tarafından önerilen aksesuarları ve yedek parçaları kullanın
 - Bu alete asla metal kesme elemanları takmayın
- KİŞİLERİN GÜVENLİĞİ**
 - Özellikle aleti çalıştırırken, ellerinizi ve ayaklarınızı çim biçme işlemi esnasında kesme misinalarından uzak tutun
 - Aleti kullanırken her zaman koruyucu gözlük kullanın, uzun pantolonlar ve sağlam ayakkabılar giyin
 - Aleti asla doğrudan insanların yakınında kullanmayın; yakında insanlar (özellikle çocuklar) veya evcil hayvanlar bulunuyorsa aleti kullanmayın
 - Yorgunken, hastayken veya alkol ya da diğere ilaçların etkisi altındayken asla aleti kullanmayın

ELEKTRİKSEL GÜVENLİK

- Tamamen kusursuz ve güvenli 16 Amp uzatma kabloları kullanın
- Yalnızca dış ortamlarda kullanılmak üzere tasarlanmış ve su geçirmez bir fişi olan ek prizli H05VV-F veya H05RN-F türünde uzatma kablosu kullanın
- Sadece en fazla 40 metre (1,0 mm²), 60 metre (1,5 mm²) veya 100 metre (2,5 mm²) uzunluğaa sahip uzatma kabloları kullanın
- Aleti nemli ortamlarda kullanırken, en fazla 30 mA tetikleyici akıma sahip bir artık akım cihazı (AKC) kullanın
- Kabloyu (uzatma) basmayın, ezmevin veya çekmevin
- **Kabloyu (uzatma) dönen kesme misinalarından uzak tutun**
- Elektrik veya uzatma kablosunun kesilmesi, zarar görmesi veya karışması durumunda aleti kapatın ve fişini elektrik kaynağından çekin (**fişi çekmeden önce kabloya dokunmayın**)
- Kabloyu (uzatma) ısıya, yağaa ve sivri cisimlere karşı koruyun
- Hasarlı bir kabloyu güç kaynağına bağlamayın veya güç kaynağından çıkarmadan hasarlı bir kabloya dokunmayın (hasarlı kablolar akım taşıyan parçalara temasa neden olabilir)

KULLANMADAN ÖNCE

- Aleti sadece gün ışığında veya uygun yapay aydınlatma altında kullanın
- Güç geriliminin, aletin özellik plakasında belirtilen voltaj değeriyle aynı olduğunu sık sık kontrol edin (230V veya 240V aletler 220V kaynağına bağlanabilir)
- Düzenli aralıklarla kablosunu kontrol edin ve hasar gören kısımlarını yetkili servis personeli tarafından değiştirilmesini sağlayın
- Düzenli aralıklarla uzatma kablosunu inceleyin ve hasar varsa değiştirin (**uygun olmayan uzatma kabloları tehlikeli olabilir**)
- Kordon hasarlı iken cihazı kesinlikle kullanmayınız; uzman bir kişi tarafından değiştiriniz
- Asla aleti hasarlı bir kesme koruyucu başlığıyla birlikte ya da kesme koruyucu başlığı takılı olmadan kullanmayın
- Her kullanım öncesinde ve herhangi bir darbe sonrasında cihazın çalışmasını kontrol edin, herhangi bir arıza durumunda, hiç vakit kaybetmeden yetkili servis personeli tarafından onarılmasını sağlayın, cihazı kesinlikle kendiniz açmaya çalışmayın
- Kullanmadan önce kesme işlemi yapılacak alanı iyice kontrol edin ve kesme işleminin esnasında aletin fırlatabileceğı tüm nesnelere temizleyin (taşlar, ağaç parçaları gibi)

KULLANIM SIRASINDA

- Aleti kötü hava koşullarında, özellikle yıldırım riski olduğunda kullanmayın
- Aleti ıslak çimlerde kullanmayın
- Her zaman dengevinizi ve doğru duruşunuzu koruyun; aşırı uzanmayın
- Eğimli yerlerde uygun adımlamanızı koruyun ve aşırı dik meyillerde kesme işlemi yapmayın
- Aleti sadece yürüyüş hızında (koşmayın) kullanın
- **Alet kapatıldıktan sonra, kesme misinaları kısa bir süre daha dönmeye devam eder**
- Toprak üzerinde olmayan çimleri kesmeyin (ör. duvarlar veya kayalar üzerindeki)

- Çalışan bir aletle yollardan veya çakıl patikalardan karşıya geçmeyin
- Dikkatinizi başka yöne vermeyin ve her zaman yaptığınız işe konsantre olun
- Aleti daima kapatın, fişi güç kaynağından çekin ve döner parçaların tam olarak durmasını bekleyin
 - aleti her gözetimsiz bıraktığınızda
 - sıkışan maddeleri temizlemeden önce
 - alet üzerinde kontrol, temizlik işlemi veya çalışma gerçekleştirilmeden önce
 - yabancı bir maddeye çarptıktan sonra
 - alet anormal şekilde titremeye başladığında
- Havalandırma deliklerinin her zaman temiz kalmasını sağlayın

ALET ÜZERİNDEKİ SİMGELERİN AÇIKLAMASI

- ③ **Uyarı!** Kullanmadan önce kılavuzu okuyun
- ④ Aleti yağmura maruz bırakmayın
- ⑤ Koriyucu gözlük ve koruyucu kulaklık giyin
- ⑥ **Fırlayan çöpler tarafından meydana gelebilecek yaralanma tehlikelerine dikkat edin** (seyredenleri çalışma alanında güvenli bir uzaklıkta tutun)
- ⑦ Çalışma esnasında kablo (uzatma) hasar görürse veya kesilirse hemen aletin fişini prizden çekin
- ⑧ Çift yalıtım (topraklama kablosu gerekli değildir)
- ⑨ Aleti evdeki çöp kutusuna atmayınız

KULLANIM

- Montaj talimatları ⑩
 - üst muhafaza parçasını A gösterildiği gibi, temin edilen 2 vida C ile alt muhafaza parçasının B üstüne takın
 - kesme koruyucuyu D gösterildiği gibi, temin edilen 2 vida C ile takın
 - ! **aleti asla kesme koruyucu başlığı D olmadan kullanmayın**
- Kablo tutucu ⑪
 - kablo tutucu E üzerine gösterildiği gibi uzatma kablосundaki düğümü bağlayın
 - uzatma kablosunu güvenceye almak için sıkı şekilde çekin
- Açma/kapama ⑫
 - tetik svicini F getirerek aleti çalıştırın
 - tetik svicini F bırakarak aleti kapatın
 - ! **aleti kapatıktan sonra kesme misinaları birkaç saniye daha dönmeye devam eder**
 - aleti yeniden açmadan önce kesme misinalarının durmasını bekleyin
 - ! **aleti hızlı şekilde açıp kapatmayın**
- Çim biçme
 - **aleti kullanmadan önce misina kesme bıçağından kılıfın G çıkarılmış olduğundan emin olun**
 - ! **kesme işlemi yapılacak alanda taşların, molozların ve diğer yabancı maddelerin bulunmadığından emin olun**
 - ! **sadece alet tam hızda dönerken biçme işlemine başlayın**
 - kesme işlemine prizin yakınından başlayın ve çalışarak uzağa doğru gidin
 - uzun çimleri kat kat kesin (daima üstten başlayın)
 - sadece kesme misinasının ucuyla kesin
 - nemli veya ıslak çimleri kesmeyin
 - kesilen çimlerin makarayı tıkamasını önleyin (yoğun kesimler yapmayın)

- alete fazla yüklenmeyin
- ağaç ve çalı etrafını kesme misinalarıyla temas etmeyecek şekilde dikkatlice kesin
- aleti, kesme misinaların aşırı yıpranmasını karşı korumak için sert nesnelere temas ettirmeyin
- sert nesnelere temas edildiğinde oluşacak geri tepme güçlerine karşı hazırlıklı olun
- Aletin tutulması ve kullanılması ⑬
 - uzun çimleri kesmek için aleti sağdan sola ve soldan sağa hareket ettirin
 - kısa çimleri kesmek için aleti gösterildiği gibi eğin
 - cihaz üzerinde her an kontrol sahibi olmak için, iki elinizle sıkıca tutunuz
 - dengeli bir çalışma pozisyonu sağlayın
 - daima aleti vücudunuzdan uzakta tutun
- Misina besleme ⑭
 - motor çalışırken düğmeyi J hafifçe yere vurun (tercihen sert bir zemine)
 - iki kesme misinası serbest bırakılır ve kesme bıçağı K tarafından doğru uzunlukta kesilir
 - **aleti kullanmadan önce misina kesme bıçağından kılıfın G çıkarılmış olduğundan emin olun**
 - ! **misina kesme bıçağından K kaynaklanabilecek yaralanmalara dikkat edin**
 - misina besleme işleminden sonra aleti kapatmadan önce daima normal çalışma konumuna getirin
 - tam kesme döngüsünü korumak için düzenli aralıklarla misina beslemesi yapın
 - motor boşta çalışıyor ve çimen kesilmiyor kesme misinaları aşırı veya kesilir; makarayı geri sarın veya makara sistemini değiştirin
- Makaranın geri sarılması ⑮
 - Kesme misinalarının makara kapağından L çıkmaması durumunda
 - ! **aleti kapatın ve fişi prizden çekin**
 - makara sistemini aletten çıkarın ve makarayı makara kapağından L çıkarın
 - her iki kesme misinasını eşit şekilde kat kat ok yönünde sıkıca geri sarın
 - her iki misinayı makara yarıklarına X takın ve sıkıca yerlerinde olduğundan emin olun (misinanın yeterli uzunluğunu bırakın)
 - tekrar sarılan makarayı makara kapağına L yerleştirmeden önce her iki misinayı makara deliklerinin Y içinden geçirin
 - ! **makaranın sıkıca yerine yerleştirildiğinden emin olun, ardından misinaları sıkıca çekerek her ikisini de yarıklardan çözün**
 - makara sistemini alete takın
- Makaranın değiştirilmesi ⑯
 - ! **aleti kapatın ve fişi prizden çekin**
 - sadece eski/yeni makaranını gösterildiği gibi çıkarın/takın
 - bu aletle birlikte sadece SKIL makara 2610Z07373 kullanın (**diğer makaraların kullanılmasından kaynaklanan zarar garanti kapsamında değildir**)
 - makaranın değiştirilmesinden sonra aletin doğru olarak çalıştığından emin olmak için aleti yüksüz olarak bir dakika süreyle test çalışmasına tabi tutun
 - ! **fişe takarken aletin kapalı olduğundan emin olun**

BAKIM / SERVİS

- Bu alet profesyonel kullanıma yönelik değildir
- Aleti daima kapatın, fişi güç kaynağından çekin ve döner parçaların tam olarak durmasını bekleyin
- Aleti ve kablosunu daima temiz tutun (özellikle havalandırma yuvalarını)
 - aleti nemli ve yumuşak bir bezle temizleyin (temizlik maddeleri veya solventleri kullanmayın)
 - her kullanımdan sonra misina kesme bıçağını K ② ve kesme koruyucu başlığını D ② temizleyin
 - havalandırma deliklerini M ② fırça veya basınçlı hava yardımıyla düzenli olarak temizleyin
- Düzenli aralıklarla kesme kafasını ve somunların, civataların ve vidaların sıklığını kontrol edin
- Düzenli aralıklarla parçaları aşınmaya ve hasara karşı kontrol edin ve gerektiğinde onarılmasını/değiştirilmesini sağlayın
- Saklama ①⑦
 - aleti, çocukların erişemeyeceği, **iç mekanlarda** kilitli ve kuru bir yerde saklayın
 - saklama rayını N duvara 4 adet vidayla (**ürünle birlikte verilemez**) monte edin ve yatay olarak dengeleyin
- Dikkatli biçimde yürütülen üretim ve test yöntemlerine rağmen aleti arıza yapacak olursa, onarım SKIL elektrikli aletleri için yetkili bir serviste yapılmalıdır
 - aleti ambalajıyla birlikte satın alma belgenizide ekleyerek satıcınıza veya en yakın SKIL servisine ulaştırın (adresler ve aletin servis şemaları www.skil.com adresinde listelenmiştir)

SORUN GİDERME

- Aşağıdaki liste, sorunların belirtilerini, muhtemel nedenlerini ve düzeltici eylemleri gösterir (bunlar sorunu belirlemez ve düzeltmezse satıcınızla veya servisle iletişime geçin)

! sorunu araştırmadan önce aleti kapatın ve fişini prizden çekin

- ★ Alet çalışmıyor
 - güç kaynağı prizi arızası -> başka priz kullanın
 - uzatma kablosu hasarlı -> uzatma kablosunu değiştirin
- ★ Alet kesik kesik çalışıyor
 - iç kablo tesisatı arızası -> satıcı/servis merkezine iletişime geçin
 - açma/kapama düğmesi arızası -> satıcı/servis merkezine iletişime geçin
- ★ Alet anormal olarak titriyor
 - çimler çok uzun -> kademeli olarak kesin
- ★ Alet kesmiyor
 - misina çok kısa/kopmuş -> misinayı manuel olarak çıkarın
- ★ Misina dışarı çıkmıyor
 - makara boş -> makarayı değiştirin
 - misina makara içinde dolaşmış -> makarayı inceleyin; gerekliyse geri sarın
- ★ Misina doğru uzunlukta kesilmiyor -> kılıfı kesme bıçağından çıkarın
- ★ Misina devamlı kopuyor
 - misina makara içinde dolaşmış -> makarayı inceleyin; gerekliyse geri sarın
 - biçim makinesi doğru olarak kullanılmamış -> sadece misinanın uç kısmıyla kesim yapın; taş, duvar ve diğer sert nesnelere temastan kaçın; misinayı düzenli olarak dışarı çıkarın

ÇEVRE

- **Elektrikli aletlerini, aksesuarları ve ambalajları evdeki çöp kutusuna atmayınız** (sadece AB ülkeleri için)
 - kullanılmış elektrikli aletleri, elektrik ve elektronik eski cihazlar hakkındaki 2012/19/EC Avrupa yönergelerine göre ve bu yönergeler ulusal hukuk kurallarına göre uyarlanarak, ayrı olarak toplanmalı ve çevre şartlarına uygun bir şekilde tekrar değerlendirmeye gönderilmelidir
 - sembol ⑨ size bunu anımsatmalıdır

GÜRÜLTÜ / TİTREŞİM

- Ölçülen EN 60335 göre ses basıncı bu makinanın seviyesi 84,3 dB(A) (tolerans K = 2,5 dB) ve çalışma sırasındaki gürültü 92,3 dB(A) (tolerans K = 0,9 dB), ve titreşim 4,9 m/s² (üç yönün vektör toplamı; tolerans K = 1,5 m/s²)
- Titreşim emisyon seviyesi EN 60335'te sunulan standart teste göre ölçülmüştür; bu seviye, bir aleti bir başkasıyla karşılaştırmak amacıyla ve aletin söz konusu uygulamalarda kullanılması sırasında titreşime maruz kalma derecesinin ön değerlendirmesi olarak kullanılabilir
 - aletin farklı uygulamalar için veya farklı ya da bakımı yetersiz yapılmış aksesuarlarla kullanılması, maruz kalma seviyesini belirgin biçimde **artırabilir**
 - aletin kapalı olduğu veya çalıştığı ancak gerçek anlamda iş yapmadığı zamanlarda, maruz kalma seviyesi belirgin biçimde **azalabilir**
- ! **aletin ve aksesuarlarının bakımını yaparak, ellerinizi sıcak tutarak ve iş modellerinizi düzenleyerek kendinizi titreşimin etkilerinden koruyun**

PL

Podkaszarka

0732

WSTĘP

- To narzędzie służy do przycinania trawy i chwastów pod krzakami oraz na zboczach i krawędziach, których nie można osiągnąć przy użyciu kosiarki
- Narzędzie nie jest przeznaczone do zastosowań profesjonalnych
- Należy sprawdzić, czy opakowanie zawiera wszystkie części pokazane na rysunku ②
- W razie braku lub uszkodzenia części, skontaktuj się dealerem
- **Proszę dokładnie przeczytać niniejszą instrukcję przed rozpoczęciem eksploatacji i zachować ją na przyszłość ③**
- **Proszę zwrócić szczególną uwagę na instrukcję i ostrzeżenie odnoszące się do bezpieczeństwa obsługi; ich nieprzebranie może prowadzić do poważnego uszkodzenia**

DANE TECHNICZNE ①

ELEMENTY NARZĘDZIA ②

- A Górna część obudowy
- B Dolna część obudowy
- C Śruby mocujące (4)
- D Osłona
- E Ogranicznik przewodu
- F Włącznik
- G Osłona ostrza
- H Uchwyt prowadzący
- J Przycisk zwalniania żyłki
- K Ostrze przycinające żyłkę
- L Pokrywa szpuli
- M Szczeliny wentylacyjne
- N Szyna do zawieszania (śruby nie są dostarczane wraz z narzędziem)
- P Hak do zawieszania

BEZPIECZEŃSTWO

OGÓLNE

- **To urządzenie może być użytkowana przez dzieci powyżej lat 8, przez osoby ograniczone fizycznie, emocjonalnie, lub psychicznie, a także przez osoby z niewystarczającym doświadczeniem i/lub niedostateczną wiedzą tylko w przypadku, gdy dzieci lub osoby te znajdują się pod nadzorem osoby odpowiedzialnej za ich bezpieczeństwo lub gdy zostały one poinstruowane, jak w bezpieczny sposób posługiwać się niniejszą urządzeniem i jakie ewentualne niebezpieczeństwa związane są z jej użytkowaniem (w przeciwnym wypadku istnieje niebezpieczeństwo niewłaściwego zastosowania, a także możliwość doznania urazów)**
- **Dzieci powinny znajdować się pod nadzorem (tylko w ten sposób można zagwarantować, że nie będą się one bawiły urządzeniem)**

• Dzieci mogą czyścić i konserwować urządzenia jedynie pod nadzorem

- Należy zapoznać się z elementami sterującymi narzędzia i zasadami jego prawidłowej obsługi
- Użytkownik ponosi odpowiedzialność za wypadki lub sytuacje zagrożenia dotyczące innych osób lub ich mienia
- Narzędzia należy używać wyłącznie w temperaturze 0–40°C
- Należy korzystać wyłącznie z akcesoriów i części zamiennych rekomendowanych przez firmę SKIL
- Narzędzie nie jest przystosowane do pracy z ostrzami metalowymi

BEZPIECZEŃSTWO OSÓB

- Podczas pracy z narzędziem, a zwłaszcza podczas jego włączania, nie zbliżać dłoni i stóp do żyłki tnącej
- Podczas pracy z narzędziem należy nosić osłonę oczu, spodnie z długimi nogawkami i solidne obuwie
- Nie należy korzystać z narzędzia w pobliżu innych osób; jeśli w pobliżu znajdują się inne osoby (zwłaszcza dzieci) lub zwierzęta, należy zaprzestać korzystania z urządzenia
- Nigdy nie należy korzystać z urządzenia w przypadku zmęczenia lub pozostawiania pod wpływem alkoholu lub innych substancji psychoaktywnych

BEZPIECZEŃSTWO ELEKTRYCZNE

- W przypadku korzystania z kabla przedłużającego należy zwrócić uwagę, aby był maksymalnie nawinięty na bęben oraz był przystosowany do przewodzenia prądu o natężeniu przynajmniej 16 A
- Należy stosować wyłącznie przedłużacze typu H05VV-F lub H05RN-F przystosowane do użycia na zewnątrz, wyposażone w wodoszczelne gniazdo sprzęgające
- Należy używać wyłącznie przedłużaczy o maksymalnej długości 40 m (1,0 mm²), 60 m (1,5 mm²) lub 100 m (2,5 mm²)
- Podczas pracy w otoczeniu o wysokiej wilgotności należy używać wyłącznika różnicowoprądowego z natężeniem prądu wyzwalającego wynoszącym maksymalnie 30 mA
- Nie należy deptać ani zginać przewodu (przedłużacza), jak również ciągnąć za niego
- **Nie należy zbliżać kabla zasilania (przedłużacza) do obracających się żyłek tnących**
- Narzędzie należy wyłączyć i wyjąć wtyczkę z gniazda sieciowego, jeśli kabel zasilający lub przedłużacz został przecięty, uszkodzony lub się zaplątał (**kabla nie wolno dotykać przed wyjęciem wtyczki**)
- Należy trzymać przewód (przedłużacz) z dala od źródeł ciepła, oleju oraz ostrych krawędzi
- Nie wolno podłączać do gniazda sieciowego uszkodzonego przewodu zasilającego ani dotykać takiego przewodu przed odłączeniem go od gniazda (uszkodzenie przewodu może prowadzić do kontaktu z częściami pod napięciem)

PRZED UŻYCIEM

- Narzędzia należy używać wyłącznie przy świetle dziennym lub odpowiednim sztucznym oświetleniu
- Każdorazowo należy sprawdzać, czy napięcie zasilania jest zgodne z napięciem podanym na tabliczce znamionowej urządzenia (narzędzia na napięcie

znamionowe 230V lub 240V zasilac można także napięciem 220V)

- Regularnie sprawdzać kabel i zleć jego wymianę wykwalifikowanej osobie w przypadku uszkodzenia
- Należy regularnie sprawdzać przedłużacz i wymienić go w razie stwierdzenia uszkodzeń (**wadliwe przedłużacze mogą stwarzać zagrożenie**)
- Pod żadnym pozorem nie wolno korzystać z narzędzia z uszkodzonym przewodem; zleć jego wymianę wykwalifikowanej osobie
- Nie należy używać urządzenia z uszkodzoną lub zdemontowaną osłoną
- Po zakończeniu pracy lub uderzeniu urządzeniem o inny przedmiot sprawdzić, czy urządzenie działa prawidłowo; w przypadku uszkodzenia naprawy powinien dokonać wykwalifikowany personel techniczny; nigdy nie otwierać samemu urządzenia
- Przed rozpoczęciem korzystania z urządzenia należy dokładnie obejrzeć teren przeznaczony do skoszenia i usunąć z niego wszystkie objekty, które mogą zostać wyrzucone w powietrze przez urządzenie (kamienie, kawałki drewna itp.)

PODCZAS UŻYWANIA

- Należy unikać użytkowania urządzenia w trudnych warunkach atmosferycznych, w szczególności w przypadku zagrożenia burzami
- Narzędzia nie należy używać w przypadku mokrych trawników
- Przez cały czas należy dbać o utrzymanie odpowiedniej postawy i równowagi ciała; nie wolno sięgać za daleko
- Zapewnić sobie właściwe podparcie na pochyłościach; nie używać kosiarki na bardzo stromych pochyłościach
- Narzędzie należy prowadzić z umiarkowaną prędkością (nie biegać)
- **Po wyłączeniu narzędzia żyłki tnące obracają się jeszcze kilka sekund**
- Nie należy przycinać trawy, która nie rośnie bezpośrednio w ziemi (tylko na murach, skałach itp.)
- Nie należy przechodzić przez drogi i ścieżki żwirowe z włączonym urządzeniem
- Zawsze należy zachowywać pełną koncentrację na pracy i unikać rozpraszania
- Urządzenie należy wyłączać, odłączając wtyczkę od gniazda zasilającego i sprawdzając, czy wszystkie części ruchome całkowicie się zatrzymały
 - gdy narzędzie jest pozostawiane bez nadzoru
 - przed usunięciem zakleszczonego materiału
 - przed wykonaniem kontroli, przystąpieniem do czyszczenia lub rozpoczęciem pracy nad narzędziem
 - po uderzeniu w inny przedmiot
 - gdy narzędzie zaczyna drgać w sposób nietypowy
- Należy zawsze upewnić się, że w otworach wentylacyjnych nie znajdują się żadne elementy

OBJAŚNIENIE SYMBOLI NA NARZĘDZIU

- ③ **Uwaga!** Należy przeczytać instrukcję obsługi
- ④ Narzędzia nie należy narażać na działanie opadów atmosferycznych
- ⑤ Należy stosować okulary ochronne i ochraniacze suchu
- ⑥ **Należy zwrócić uwagę na ryzyko obrażeń ciała spowodowane unoszącymi się w powietrzu odpadami** (osoby postronne powinny znajdować się w bezpiecznej odległości od obszaru roboczego narzędzia)

- ⑦ W przypadku stwierdzenia uszkodzeń lub przecięcia przewodu (przedłużacza) podczas pracy należy natychmiast wyciągnąć wtyczkę z gniazda sieciowego
- ⑧ Podwójna izolacja (brak uziemienia)
- ⑨ Nie wyrzucać narzędzie wraz z odpadami z gospodarstwa domowego

UŻYTKOWANIE

- Instrukcja montażu ⑩
 - zamontować górną część obudowy A na dolnej B zgodnie z rysunkiem, używając 2 C dostarczonych śrub
 - zamontować osłonę D zgodnie z rysunkiem, używając 2 C dostarczonych śrub
- ! **nie należy używać urządzenia bez zamontowanej osłony D**
- Ogranicznik przewodu ⑪
 - należy nałożyć pętlę przedłużacza na ogranicznik E, jak przedstawiono na ilustracji
 - należy mocno dociągnąć, aby stabilnie zamocować przedłużacz
- Włacznik/wyłącznik ⑫
 - włączyć narzędzie naciśnięciem włącznika F
 - wyłączyć narzędzie zwalniając włącznika F
- ! **po wyłączeniu narzędzia żyłki tnące będą się poruszać przez kilka sekund**
- przed ponownym włączeniem urządzenia należy zaczekać na zatrzymanie obrotów
- ! **nie należy zbyt szybko włączać i wyłączać urządzenia**
- Przycinanie
 - **przed rozpoczęciem korzystania z narzędzia upewnić się, że z ostrza zdjęto osłonę G**
 - ! **upewnić się, że na obszarze przeznaczonym do przycięcia nie znajdują się kamienie, gruz i inne podobne przedmioty**
 - ! **przycinanie należy rozpoczynać dopiero po uzyskaniu przez żyłkę pełnej prędkości**
 - przycinanie należy rozpocząć w pobliżu gniazda sieciowego i odsuwać się od niego w miarę pracy
 - długą trawę należy przycinać etapami, rozpoczynając od wierzchołków
 - do przycinania należy używać jedynie końcówek żyłki
 - nie przycinać trawy mokrej lub wilgotnej
 - uważać, aby ścięta trawa nie zatkała urządzenia (nie przycinać jednocześnie zbyt dużej ilości trawy)
 - nie przeciążać urządzenia
 - zachować ostrożność przy przycinaniu trawy wokół drzew i krzewów, unikać ich kontaktu z żyłką
 - nie zbliżać urządzenia do twardych przedmiotów, aby chronić żyłkę przed nadmiernym zużyciem
 - pamiętać o zjawisku odrzutu, występującym w przypadku dotknięcia twardych przedmiotów
- Utrzymywanie i prowadzenie narzędzia ⑬
 - podczas przycinania długiej trawy powoli przesuwac urządzenie od prawej do lewej i odwrotnie
 - w przypadku przycinania krótszej trawy przechylić urządzenie zgodnie z ilustracją
 - trzymać narzędzie mocno obiema rękoma, tak aby przez cały czas nad nim panować
 - utrzymywać stałą pozycję roboczą
 - zawsze trzymać narzędzie z daleka od ciała

- Zwalnianie żyłki 14
 - przyciskiem J lekko dotknąć podłoża (najlepiej twardego) przy uruchomionym silniku
 - dwie żyłki zostają zwolnione i przycięte do odpowiedniej długości przez ostrze K
 - **przed rozpoczęciem korzystania z narzędzia upewnić się, że z ostrza zdjęto osłonę G**
 - ! **uważać na urazy wynikające z dotknięcia ostrza K**
 - po zwolnieniu żyłki zawsze przywrócić narzędzie do pozycji roboczej przed jego włączeniem
 - regularnie zwalniać żyłkę, aby zachować pełną wydajność urządzenia
 - sytuacja, w której silnik jest uruchomiony, lecz trawa nie jest przycinana, powoduje zużycie lub tkanie żyłki; w takiej sytuacji należy zwinąć żyłkę lub wymienić pojemnik z żyłką
- Zwijanie żyłki 15
 - W przypadku gdy żyłki nie wystają spod pokrywy L
 - ! **wyłącz narzędzie i wyciągnij wtyczkę z gniazdka**
 - wyjąć pojemnik z żyłką z urządzenia i wyciągnąć żyłkę z pokrywy L
 - dokładnie zwinąć obie żyłki w równych warstwach w kierunku strzałki
 - wsunąć obie żyłki w otwory X i upewnić się, że są odpowiednio zabezpieczone (pozostawić rozwinięty odpowiedni fragment żyłki)
 - przeciągnąć obie żyłki przez otwory Y przed umieszczeniem zwiniętej żyłki w pokrywie L
 - ! **upewnić się, że żyłka została odpowiednio zamontowana, po czym wyjąć obie żyłki z otworów X, mocno za nie pociągając**
 - zamontować pojemnik z żyłką w narzędziu
- Wymiana żyłki 16
 - ! **wyłącz narzędzie i wyciągnij wtyczkę z gniazdka**
 - wyjąć stary żyłka i założyć nowy zgodnie z ilustracją
 - z tym narzędziem należy stosować jedynie szpule z żyłką SKIL 2610Z07373 (**uszkodzenia wynikające z używania innych szpul nie podlegają gwarancji**)
 - w wymianie żyłką uruchomione urządzenie na co najmniej minutę bez obciążenia, aby upewnić się, że działa prawidłowo
 - ! **przed podłączeniem do prądu należy się upewnić, że narzędzie jest wyłączone**

KONSERWACJA / SERWIS

- Narzędzie nie jest przeznaczone do zastosowań profesjonalnych
- Urządzenie należy wyłączać, odłączając wtyczkę od gniazda zasilającego i sprawdzając, czy wszystkie części ruchome całkowicie się zatrzymały
- Zawsze dbać o czystość narzędzia i przewodu zasilającego (a szczególnie otworów wentylacyjnych)
 - narzędzie należy czyścić wilgotną, miękką szmatką (nie używać środków czyszczących ani rozpuszczalników)
 - po każdym użyciu urządzenia należy wyczyścić ostrze K 2 i osłonę D 2
 - otwory wentylacyjne M 2 należy czyścić regularnie za pomocą szczotki lub sprężonego powietrza
- Należy regularnie sprawdzać stan głowicy tnącej i dokręcenie śrub i nakrętek

- Należy regularnie sprawdzać narzędzie pod kątem zużytych lub uszkodzonych elementów i wymienić je lub naprawić w razie potrzeby
- Przechowywanie 17
 - przechowywać urządzenia **we wnętrzach w suchym, zamkniętym pomieszczeniu z dala od dzieci**
 - należy stabilnie zamocować szynę do zawieszania N na ścianie przy użyciu 4 śrub (**niedostarczane wraz z narzędziem**) i wypoziomować ją
- Jeśli narzędzie, mimo dokładnej i wszechstronnej kontroli produkcyjnej ulegnie jakiegokolwiek awarii, naprawę powinien przeprowadzić autoryzowany serwis elektronarzędzi firmy SKIL
 - odesłać **nierozebrany** narzędzie, wraz z dowodem zakupu, do dealera lub do najbliższego punktu usługowego SKIL (adresy oraz diagram serwisowy narzędzenia znajdują się na stronach www.skil.com)


ROZWIĄZYWANIE PROBLEMÓW

- Podana lista zawiera opis objawów problemów, ich możliwych przyczyn oraz działań naprawczych (jeśli w ten sposób nie można zidentyfikować i usunąć problemu, należy skontaktować się z dystrybutorem lub punktem serwisowym)
 - ! **przed przystąpieniem do rozwiązywania problemu należy wyłączyć narzędzie i wyciągnąć wtyczkę z gniazda sieciowego**
- ★ Narzędzie nie działa
 - wadliwe gniazdo sieciowe -> należy użyć innego gniazda
 - uszkodzony przedłużacz -> należy go wymienić
- ★ Narzędzie działa z przerwami
 - uszkodzenie wewnętrznego okablowania -> należy skontaktować się z dystrybutorem lub punktem serwisowym
 - uszkodzenie włącznika -> należy skontaktować się z dystrybutorem lub punktem serwisowym
- ★ Urządzenie wibruje w nienaturalny sposób
 - trawa zbyt wysoka -> przycinać trawę etapami
- ★ Narzędzie nie przycina trawy
 - żyłka zbyt krótka/urwana -> ręcznie zwolnić żyłkę
- ★ Nie można zwolnić żyłki
 - brak żyłki -> wymienić szpulę
 - żyłka zaplątana w szpuli -> sprawdzić szpulę i zwinąć ją, jeśli to konieczne
- ★ Żyłka nie została przycięta do odpowiedniej długości -> zdjąć osłonę z ostrza
- ★ Żyłka łamie się
 - żyłka zaplątana w szpuli -> sprawdzić szpulę i zwinąć ją, jeśli to konieczne
 - nieprawidłowe użycie narzędzia -> należy przycinać trawę tylko przy użyciu końcówki żyłki; unikać kamieni, murów i innych twardych obiektów; regularnie zwalniać żyłkę

ŚRODOWISKO

- **Nie wyrzucaj elektronarzędzi, akcesoriów i opakowania wraz z odpadami z gospodarstwa domowego** (dotyczy tylko państw UE)
 - zgodnie z Europejską Dyrektywą 2012/19/WE w sprawie zużytego sprzętu elektrotechnicznego i elektronicznego oraz dostosowaniem jej do prawa krajowego, zużyte elektronarzędzia należy

posegregować i zutilizować в спосіб приязний для środowiska

- в przypadku potrzeby pozbycia się narzędzia, akcesoriów i opakowania - symbol  przypomni Ci o tym

HAŁASU / WIBRACJE



- Pomiarów dokonano zgodnie з нормą EN 60335 ciśnienie akustyczne narzędzia wynosi 84,3 dB(A) (błąd pomiaru K = 2,5 dB) zaś poziom mocy akustycznej 92,3 dB(A) (błąd pomiaru K = 0,9 dB), zaś wibracje 4,9 m/s² (suma wektorowa з trzech kierunków; błąd pomiaru K = 1,5 m/s²)
 - Poziom emisji wibracji został zmierzony zgodnie з тестем стандарызованим поданим в EN 60335; może służyć do porównania jednego narzędzia з innym i jako ocena wstępna narażenia на wibracje в trakcie używania narzędzia do wymienionych zadań
 - używanie narzędzia do innych zadań, lub з innymi albo źle utrzymanymi akcesoriami, może znacząco **zwiększyć** poziom narażenia
 - przypadki, kiedy narzędzie jest wyłączone lub jest czynne, ale aktualnie nie wykonuje zadania, mogą znacząco **zmniejszyć** poziom narażenia
- ! należy chronić się przed skutkami wibracji przez konserwację narzędzia i jego akcesoriów, zakładanie rękawic i właściwą organizację pracy**

UA

Тример

0732

ВСТУП

- Цей інструмент призначено, щоб зрізати траву й бур'яни під ногами, а також на схилах і по краях, куди не дістає звичайна газонокосарка
- Цей інструмент не придатний для промислового використання
- Переверіте наявність в упаковці всіх частин, показаних на малюнку 
- У разі відсутності чи пошкодження деталей просимо звертатися в магазин, де було придбано інструмент
- **Перед використанням приладу уважно прочитайте дану інструкцію з експлуатації й збережіть її для подальшого використання** 
- **Зверніть особливу увагу на правила і попередження з техніки безпеки; їх недотримання може призвести до серйозної травми**

ТЕХНІЧНІ ДАНІ

ЕЛЕМЕНТИ ІНСТРУМЕНТА

- A Верхня деталь корпусу
- B Нижня деталь корпусу
- C Затискні гвинти (4 шт.)
- D Обмежувач ходу
- E Обмежувач шнура
- F Курковий перемикач

G Захисна кришка для різального леза

H Напрямна рукоятка

J Кнопка для підрізання за допомогою жилки

K Різальне лезо жилки

L Ковпачок котушки

M Вентиляційні отвори

N Підвіска для зберігання (гвинти у комплект постачання не входять)

P Гак для зберігання

БЕЗПЕКА

ЗАГАЛЬНЕ

- **Дітям віком від 8 років та особам з обмеженими фізичними, сенсорними та розумовими можливостями або недостатнім досвідом та знаннями дозволяється користуватися цей інструмент лише під наглядом або якщо вони отримали відповідні вказівки щодо безпечного використання цього інструменту і розуміють, яку небезпеку він несе (в іншому випадку можливе неправильне використання та небезпека одержання травм)**
 - **Дивіться за дітьми (діти не повинні гратися з інструментом)**
 - **Дітям дозволяється очищати цього інструменту та виконувати його технічне обслуговування лише під наглядом**
 - Ознайомтесь із засобами керування та порядком роботи з інструментом
 - За нещасні випадки з людьми або пошкодження їх майна, а також загрозу для них відповідає користувач
 - Використовуйте інструмент тільки при дозовишній температурі від 0 до 40°C
 - Використовуйте лише приладдя та замініні деталі, рекомендовані фірмою SKIL
 - У жодному разі не встановлюйте на цей інструмент металеві різальні елементи
- ### БЕЗПЕКА ЛЮДЕЙ
- Тримайте руки та ноги на безпечній відстані від різальних жилок під час роботи з інструментом, особливо під час перемикання інструмента

- Під час роботи з інструментом використовуйте захисні окуляри, одягайте довгі штани, сорочку на довгий рукав та міцне взуття
- Категорично заборонено використовувати інструмент безпосередньо поблизу інших людей (особливо дітей) і тварин
- Не працюйте з інструментом, якщо втомилися, погано себе почуваєте або приймали алкоголь чи лікарські засоби

ЕЛЕКТРИЧНА БЕЗПЕКА

- Використовуйте повністю розгорнений шнур подовжувача, який може витримувати навантаження в 16 Ампер
- Використовуйте тільки подовжувач типу H05VV-F або H05RN-F, який призначено для зовнішніх робіт та обладнано водозахисною штепсельною розеткою
- Не використовуйте продовжувачі завдовжки більше, як 40 м (1,0 мм²), 60 м (1,5 мм²) або 100 м (2,5 мм²)
- Під час роботи у вологих умовах використовуйте пристрій захисного вимикання (ПЗВ) з максимальним пусковим струмом 30 мА
- Не наступайте на подовжувач, не натискайте на нього та не тягніть його
- **Не допускайте, щоб (подовжувальний) шнур потрапляв під обертові різальні жилки**
- У разі розрізання, пошкодження або запалювання силового шнура чи продовжувача, вимкніть інструмент і витягніть вилку з розетки (**не торкайтесь шнура, доки вилка вставлена у розетку**)
- Захищайте продовжувач від джерел тепла, оливи та гострих країв
- Не під'єднуйте пошкоджений шнур до джерела електроживлення та не торкайтесь його, доки він не буде від'єднаний від джерела електроживлення (пошкоджені шнури можуть призвести до контакту з деталями під напругою)

ПЕРЕД ВИКОРИСТАННЯМ

- Користуйтеся інструментом можна лише за достатнього денного чи відповідного штучного освітлення
- Перед роботою перевірте відповідність струму в мережі із струмом, позначені на інструменті (інструменти, розраховані на 230В або 240В, також можуть підключатися до мережі 220В)
- Періодично оглядайте шнур та зйого повинен замінити кваліфікований фахівець у випадку пошкодження
- Періодично оглядайте подовжувач та замінити його у разі пошкодження (**використовувати невідповідний подовжувач небезпечно**)
- Ніколи не використовуйте інструмент з пошкодженням шнуrom; його повинен замінити кваліфікований фахівець
- У жодному разі не використовуйте інструмент, якщо не встановлено або пошкоджено обмежувач ходу
- Перевіряйте справність інструменту перед кожним використанням або після удару; у разі, якщо виявлено несправність, негайно здайте його у ремонт кваліфікованим фахівцем (у жодному разі не розкривайте інструмент самостійно)

- Перш, ніж підрізати, ретельно огляньте газон і приборіть будь-які сторонні предмети, у яких можуть застрягнути різальні леза (як, наприклад, каміння, обламаних сучки і т.п.)

ПІД ЧАС ВИКОРИСТАННЯ

- Заобігайте використанню інструмента в поганих погодних умовах, в особливості якщо є ризик блискавки
- Не використовуйте інструмент на мокрих газонах
- Завжди тримайте рівновагу і не перенапружуйтеся
- Будьте обережні на сходах, щоб не посковзнутися; не косіть надто стрімкі сходи
- Працюючи з інструментом, рухайтесь нешвидко розміреною ходою (не біжіть)
- **Різальні жилки продовжують обертатися деякий час після вимикання інструмента**
- Не зрізуйте траву, яка росте не на землі (наприклад, на стінах або на скелях)
- Не переходьте дорогу або гравійну доріжку з увімкнутим інструментом у руках
- Не відволікайтеся і завжди стежте за своєю роботою
- Завжди вимикайте інструмент, відключайте вилку від джерела електроживлення та переконайтеся, що всі рухомі частини повністю зупинилися
 - коли залишаєте інструмент без нагляду
 - перед тим, як виймати застрягли предмети
 - перед тим, як оглядати, очищувати інструмент або проводити з ним інші операції
 - у разі потрапляння на сторонній предмет
 - якщо інструмент починає засильно вібрувати
- Не допускайте потрапляння осколків у вентиляційні отвори

ПОЯСНЕННЯ ДО УМОВНИХ ПОЗНАЧОК НА ІНСТРУМЕНТІ

- ③ **Увага!** Ознайомтеся з інструкцією експлуатування
- ④ Включіть можливість потрапляння на інструмент дощу
- ⑤ Одягайте захисні окуляри та засоби захисту волосся
- ⑥ **Остерігайтесь осколків, які відлітають** (люди довкола мають перебувати на безпечній відстані від місця прибирання)
- ⑦ У разі пошкодження або розрізання подовжувача під час роботи негайно витягніть вилку з розетки
- ⑧ Подвійна ізоляція (заземлюючий провід не потрібен)
- ⑨ Не викидайте інструмент разом зі звичайним сміттям

ВИКОРИСТАННЯ

- Інструкції зі збирання ⑩
 - розташуйте верхню деталь корпусу А на нижній деталі корпусу В, як відображено на ілюстрації, за допомогою 2 гвинтів С, які входять до комплекту поставки
 - установіть обмежувач ходу D, як показано на ілюстрації, за допомогою 2 гвинтів С, які входять до комплекту поставки
- ! **ніколи не використовуйте інструмент без обмежувач ходуD**
- Обмежувач шнура⑪
 - перекиньте кільце подовжувача через обмежувач, як показано на малюнкуЕ
 - щоб зафіксувати шнур, сильно потягніть

- Вмикання/вимикання ⑫
 - ввімкніть інструмент тригерним курка-перемикачем F
 - вимкніть інструмент відпустивши курка-перемикача F
 - ! **після вимикання інструмента різальні жилки продовжують рухатися кілька секунд**
 - перед тим, як знову вмикати інструмент, почекайте, доки зупиняться різальні жилки
 - ! **не вмикайте та не вимикайте інструмент швидко**
- Підрізання
 - **перед тим, як використовувати інструмент, зніміть кришку G з різального леза жилки**
 - ! **приберіть з газону камені, уламки й інші сторонні предмети**
 - ! **починайте підрізати тільки тоді, коли інструмент набере повну швидкість**
 - починайте підрізати біля мережевої розетки, а потім рухайтесь далі
 - зрізуйте високу траву шарами (завжди починайте зверху)
 - підрізайте тільки за допомогою різальної крайки жилки
 - не зрізуйте вологу або мокру траву
 - стежте, щоб зрізана трава не забивала катушку (не зрізуйте багато за раз)
 - не перевантажуйте інструмент
 - будьте обережні, підрізаючи навколо дерев або кущів, щоб до них не доторкалися різальні жилки
 - щоб уникнути надмірного зношування різальних жилок, не допускайте їх контакту з твердими предметами
 - пам'ятайте про віддавання у разі торкання твердих предметів
- Утримування і робота інструментом ⑬
 - зрізуючи високу траву, злегка нахиляйте інструмент вправо-вліво та в іншому напрямку
 - для підрізання коротшої трави нахиліть інструмент, як показано на рисунку
 - тримайте інструмент двома руками, таким чином ви будете мати повний контроль над інструментом весь час
 - під час роботи займіть стійке положення
 - завжди тримайте інструмент від себе
- Підрізання за допомогою жилки ⑭
 - несильно натисніть кнопку J на землю (бажано на тверду поверхню) з увімкнутим двигуном
 - дві різальні жилки буде відпущено та відрізано за допомогою різального леза K на потрібну довжину
 - **перед тим, як використовувати інструмент, зніміть кришку G з різального леза жилки**
 - ! **будьте уважні, щоб не травмуватися від різального леза жилки K**
 - відрізвавши за допомогою жилки, перемкніть інструмент у звичайний режим роботи перед тим, як вклучати його
 - регулярно намотуйте жилки, щоб забезпечити повний різальний цикл
 - при холостому ході двигуна різальні жилки зношуються або ламаються; перемотайте катушку або замініть катушкову систему

- Перемотування катушки ⑮
 - У разі, якщо різальні жилки не виходять із ковпачка катушки L
 - ! **вимкніть інструмент і витягніть вилку з розетки**
 - вийміть катушкову систему з інструмента й витягніть катушку з ковпачка L
 - рівномірно пошарово й тупо перемотайте дві різальні жилки у напрямку стрілки
 - вставте обидві жилки у прорізи X катушки, закріпіть їх (залиште жилку достатньої довжини)
 - протягніть обидві жилки крізь отвори Y перед тим, як намотувати їх у ковпачок катушки L
 - ! **надійно закріпіть катушку, а потім випустіть жилки з прорізів X, сильно їх потягнувши**
 - установіть катушкову систему на інструмент
- Замінювання катушки ⑯
 - ! **вимкніть інструмент і витягніть вилку з розетки**
 - просто зніміть стару катушку й установіть нову, як показано на рисунку
 - використовуйте для цього інструмента тільки катушку SKIL 2610Z07373 (**пошкодження внаслідок використання сторонніх катушкових систем не покривається гарантією**)
 - замінивши катушку, випробуйте інструмент протягом однієї хвилини без навантаження, щоб переконатися, що він працює правильно
 - ! **переконайтесь в, тому що інструмент вимкнено, перед тим як підключити його до розетки**

ДОГЛЯД/ОБСЛУГОВУВАННЯ

- Цей інструмент не придатний для промислового використання
- Завжди вимикайте інструмент, відключайте вилку від джерела електроживлення та переконайтесь, що всі рухомі частини повністю зупинилися
- Завжди тримайте інструмент та його шнур у чистоті (особливо вентиляційні отвори)
 - очищуйте інструмент вологою тканиною (застосовувати мийні засоби або розчинники заборонено)
 - після кожного використання очищайте різальне лезо жилки K ② й обмежувач ходу D ②
 - регулярно очищуйте вентиляційні отвори M ② за допомогою щітки або стисненого повітря
- Регулярно перевіряйте стан різальної головки і ступінь затягування гайок, болтів і гвинтів
- Регулярно перевіряйте деталі на предмет зношування або пошкодження і відремонтуйте/замініть їх у разі потреби
- Зберігання ⑰
 - зберігати інструмент у приміщенні в сухому, не доступному для дітей місці
 - надійно закріпіть підвіску N на стіні за допомогою 4 гвинтів (**не входять у комплект постачання**), вирівнявши їх по горизонталі
- Якщо незважаючи на ретельну технологію виготовлення і перевірки інструмент все-таки вийде з ладу, його ремонт дозволяється виконувати лише в

авторизованій сервісній майстерні для електроприладів SKIL

- надішліть **нерозібраний** інструмент разом з доказом купівлі до Вашого дилера або до найближчого центру обслуговування SKIL (адреси, а також діаграма обслуговування пристрою, подаються на сайті www.skil.com)

УСУНЕННЯ НЕПОЛАДОК

- Нижче наведено перелік несправностей, їх можливих причин і корективних дій (якщо за їх допомогою вирішити проблему не вдається, зверніться до дилера або у сервісний центр)

! перед тим як шукати несправність, вимкніть інструмент і витягніть вилку

- ★ Інструмент не працює
 - пошкодження розетки живлення -> використовуйте іншу розетку
 - пошкоджено продовжувач -> замініть продовжувач
- ★ Інструмент періодично вимикається
 - пошкоджено внутрішню проводку -> зверніться до дилера або у сервісний центр
 - пошкоджено вимикач живлення -> зверніться до дилера або у сервісний центр
- ★ Інструмент сильно вібрає
 - дуже висока трава -> зрізуйте поетапно
- ★ Інструмент не ріже
 - жила закоротна/обірвана -> витягніть жилку вручну
- ★ Не вдається витягнути жилку
 - котушка порожня -> замініть котушку
 - жила заплуталася в котушці -> огляньте котушку; у разі потреби перемотайте жилку
- ★ Жилка не відрізається на потрібну довжину -> зніміть кришку з різального леза
- ★ Жилка неодноразово обривається
 - жила заплуталася в котушці -> огляньте котушку; у разі потреби перемотайте жилку
 - неправильне використання газонокосарки -> підрізайте тільки за допомогою різальної крайки; уникайте каміння, стін та інших твердих предметів; регулярно намотуйте жилку

ОХОРОНА НАВКОЛИШНЬОЇ СЕРЕДИ

- **Не викидайте електроінструмент, належності та упаковку разом зі звичайним сміттям** (тільки для країн ЄС)
 - відповідно до європейської директиви 2012/19/ЄС щодо утилізації старих електричних та електронних приладів, в залежності з місцевим законодавством, електроінструмент, який перебував в експлуатації повинен бути утилізований окремо, безпечним для навколишнього середовища шляхом
 - малюнок ⑨ нагадує вам про це

ШУМ / ВІБРАЦІЯ

- Зміряний відповідно до EN 60335 рівень тиску звуку даного інструменту 84,3 дБ(А) (похибка K = 2,5 дБ) і потужність звуку 92,3 дБ(А) (похибка K = 0,9 дБ), і вібрація 4,9 м/с² (векторна сума трьох напрямків; похибка K = 1,5 м/с²)

- Рівень вібрації було виміряно у відповідності зі стандартизованим випробуванням, що міститься в EN 60335; дана характеристика може використовуватися для порівняння одного інструмента з іншим, а також для попередньої оцінки впливу вібрації під час застосування даного інструмента для вказаних цілей
 - при використанні інструмента в інших цілях або з іншими/несправними допоміжними пристосуваннями рівень впливу вібрації може значно **підвищуватися**
 - у періоди, коли інструмент вимкнений або функціонує без фактичного виконання роботи, рівень впливу вібрації може значно **знижуватися**
- ! захищайте себе від впливу вібрації, підтримуючи інструмент і його допоміжні пристосування в справному стані, підтримуючи руки в теплі, а також правильно організовуючи свій робочий процес**

GR

Χορτοκοπτικό μεσημέζας

0732

ΕΙΣΑΓΩΓΗ

- Αυτό το εργαλείο προορίζεται για την κοπή χόρτου και ζιζανίων κάτω από θάμνους, καθώς και σε πρανή και άκρα στα οποία δε μπορεί να φτάσει ένα τροχήλατο χλοοκοπτικό
- Αυτό το εργαλείο δεν προορίζεται για επαγγελματική χρήση
- Βεβαιωθείτε ότι η συσκευασία περιέχει όλα τα εξαρτήματα που απεικονίζονται στο σχέδιο ②
- Όταν κάποια εξαρτήματα λείπουν ή έχουν φθορές, παρακαλούμε επικοινωνήστε με τον αντιπρόσωπό σας
- **Διαβάστε προσεκτικά τις οδηγίες πριν από τη χρήση και φυλάξτε τις για μελλοντική αναφορά** ③
- **Δώστε ιδιαίτερη προσοχή στις οδηγίες ασφαλείας και στις προειδοποιήσεις - η μη τήρηση αυτών των οδηγιών και προειδοποιήσεων θα μπορούσε να προκαλέσει σοβαρές σωματικές βλάβες**

ΤΕΧΝΙΚΑ ΧΑΡΑΚΤΗΡΙΣΤΙΚΑ ①

ΜΕΡΗ ΤΟΥ ΕΡΓΑΛΕΙΟΥ ②

- A Επάνω τμήμα περιβλήματος
- B Κάτω τμήμα περιβλήματος
- C Βίδες συναρμογής (4)
- D Προφυλακτήρας κοπτικής
- E Υποδοχή καλωδίου
- F Διακόπτης σκανδάλης
- G Κάλυμμα λάμας κοπής
- H Χειρολαβή οδήγησης
- J Πλήκτρο για τροφοδοσία μεσημέζας
- K Λεπίδα κοπής μεσημέζας
- L Καπάκι καρουλίου
- M Σχισμές αερισμού
- N Ράγα αποθήκευσης (δεν παρέχονται οι βίδες)
- P Γάντζος αποθήκευσης

ΑΣΦΑΛΕΙΑ

ΓΕΝΙΚΑ

- Το εργαλείο αυτό μπορεί να χρησιμοποιηθεί από παιδιά από 8 ετών και πάνω καθώς και από άτομα με περιορισμένες φυσικές, αισθητήριες ή διανοητικές ικανότητες ή με έλλειψη εμπειρίας και ανεπαρκείς γνώσεις, όταν επιβλέπονται από ένα υπεύθυνο για την ασφάλειά τους άτομο ή έχουν από αυτό καθοδηγηθεί σχετικά με την ασφαλή εργασία με το εργαλείο και τους συνυφασμένους με αυτή κινδύνους (διαφορετικά υπάρχει κίνδυνος λαθεμένου χειρισμού και τραυματισμού)
- Να επιτηρείτε τα παιδιά (έτσι εξασφαλίζεται ότι τα παιδιά δεν θα παίξουν με το εργαλείο)
- Δεν επιτρέπεται ο καθαρισμός και η συντήρηση του εργαλείου από παιδιά όταν αυτά δεν βρίσκονται υπό επιτήρηση

- Να εξοικειωθείτε με τα χειριστήρια και τη σωστή χρήση του εργαλείου
- Ο χρήστης είναι υπεύθυνος για ατυχήματα ή κινδύνους που μπορεί να συμβούν σε άλλα άτομα ή ιδιοκτησίες
- Να χρησιμοποιείτε το εργαλείο μόνο όταν η θερμοκρασία περιβάλλοντος είναι μεταξύ 0°C και 40°C
- Να χρησιμοποιείτε μόνο τα εξαρτήματα και τα ανταλλακτικά που συνιστώνται από τη SKIL
- Ποτέ μην τοποθετείτε μεταλλικά κοπτικά εξαρτήματα επάνω σ' αυτό το εργαλείο

ΑΣΦΑΛΕΙΑ ΠΡΟΣΩΠΩΝ

- Φροντίστε τα χέρια και τα πόδια σας να βρίσκονται μακριά από τη μεσνήτζα κατά την κοπή, ειδικά κατά το άναμμα του εργαλείου
- Πάντα να φοράτε προστατευτικά για τα μάτια, μακριά παντελόνια και υποδήματα βαρέως τύπου κατά το χειρισμό του εργαλείου
- Ποτέ μη χειρίζεστε το εργαλείο πολύ κοντά σε άλλα άτομα και να διακόπτετε τη χρήση του εργαλείου όταν πλησιάζουν άλλα άτομα (ειδικά παιδιά) ή κατοικίδια ζώα
- Ποτέ μη χειρίζεστε το εργαλείο εάν είστε κουρασμένοι, αδιάθετοι ή υπό την επήρεια αλκοόλ ή φαρμακευτικών ουσιών

ΗΛΕΚΤΡΙΚΗ ΑΣΦΑΛΕΙΑ

- Χρησιμοποιείτε ασφαλεις, τελειως ξετυλιγμενες προεκτασεις καλωδίου με χωρητικότητα 16 Amps
- Χρησιμοποιείτε μόνο προέκταση καλωδίου τύπου H05VV-F ή H05RN-F κατάλληλη για υπαίθρια χρήση και εξοπλισμένη με αδιάβροχο φικς και πρίζα σύνδεσης
- Να χρησιμοποιείτε μόνο μπαλαντζές με μέγιστο μήκος 40 μέτρων (1,0 mm²), 60 μέτρων (1,5 mm²) ή 100 μέτρων (2,5 mm²)
- Κατά το χειρισμό του εργαλείου σε υγρό περιβάλλον, να χρησιμοποιείτε συσκευή προστασίας από διαρροή ρεύματος (RCD) με ρεύμα ενεργοποίησης 30 mA το μέγιστο
- Μην πατάτε, μην συμπιέζετε και μην τραβάτε το καλώδιο (προέκτασης)
- Φροντίστε το καλώδιο ή τη μπαλαντζά να βρίσκονται μακριά από τις περιστρεφόμενες μεσνήτζες
- Πάντα να αφίηνετε το εργαλείο και να αποσυνδέετε το φικς από την τροφοδοσία ρεύματος εάν το καλώδιο τροφοδοσίας ρεύματος ή η μπαλαντζά είναι κομμένη, φθαρμένη ή κουβαριασμένη (**μην ακουμπάτε το καλώδιο πριν από την αποσύνδεση του φικς**)
- Προστατέψτε το καλώδιο (προέκτασης) από θερμότητα, τα λάδια και τα αιχμηρά άκρα
- Μη συνδέετε φθαρμένα καλώδια στην πρίζα και μην αγγίζετε φθαρμένα καλώδια προτού αυτά αποσυνδεθούν από την πρίζα τροφοδοσίας τους (τα φθαρμένα καλώδια μπορεί να προκαλέσουν επαφή με ρευματοφόρα μέρη)

ΠΡΙΝ ΑΠΟ ΤΗ ΧΡΗΣΗ

- Να χρησιμοποιείτε το εργαλείο μόνο στο φως της ημέρας ή με κατάλληλο τεχνητό φωτισμό
- Βεβαιωθείτε ότι η τάση του παρεχόμενου ρεύματος είναι ίδια με την τάση που υποδεικνύεται στην πινακίδα δεδομένων του εργαλείου (εργαλεία που φέρουν την ένδειξη 230V ή 240V μπορούν να συνδεθούν επίσης σε πρίζα 220V)
- Ελέγχετε τακτικά το καλώδιο και σε περίπτωση βλάβης, φροντίστε να αντικατασταθούν από εξειδικευμένο άτομο
- Να επιθεωρείτε κατά διαστήματα τόν καλώδιο προέκτασης και να το αντικαταστήσετε εάν έχει ζημιά (**το ακατάλληλο καλώδιο προέκτασης κρύβει κινδύνους**)
- Ποτέ μη χρησιμοποιείτε το εργαλείο όταν έχει υποστεί βλάβη το καλώδιο - το καλώδιο θα πρέπει να αντικατασταθεί από έναν εξειδικευμένο τεχνίτη
- Ποτέ μη χειρίζεστε το εργαλείο εάν ο προφυλακτήρας έχει ζημιά ή αν δεν είναι καθόλου τοποθετημένος
- Ελέγξτε τη λειτουργία του εργαλείου πριν από κάθε χρήση και μετά από κτύπημα, και σε περίπτωση βλάβης, να το παραδώσετε για επισκευή σε κάποιο εξειδικευμένο άτομο (ποτέ μην ανοίγετε μόνοι σας το εργαλείο)
- Πριν από τη χρήση να ελέγχετε προσεκτικά την περιοχή κοπής και να αφαιρείτε τυχόν αντικείμενα πάνω στα οποία είναι πιθανόν να κτυπήσει το εργαλείο κατά την κοπή (όπως πέτρες, κομμάτια ξύλου κλπ.)

ΚΑΤΑ ΤΗ ΧΡΗΣΗ

- Αποφύγετε τη χρήση του εργαλείου όταν επικρατεί κακοκαιρία, ιδιαίτερα όταν υπάρχει κίνδυνος κεραυνού

- Μη χρησιμοποιείτε το εργαλείο σε υγρό χλοοτάπητα
- Να έχετε την ισορροπία σας και να πατάτε σταθερά σε κάθε περίπτωση, και να μην τεντώνετε
- Φροντίστε να πατάτε γερά σε πλαγιές και μην κουρεύετε σημεία με υπερβολικά μεγάλη κλίση
- Να χειρίζεστε το εργαλείο μόνο σε ρυθμό βαδίσματος (μην τρέχετε)
- **Η μεσηνέζα συνεχίζει να περιστρέφεται για μικρό χρονικό διάστημα μετά το σβήσιμο του εργαλείου**
- Μην κόβετε χλόη η οποία δε βρίσκεται στο έδαφος (π.χ. επάνω σε τοίχους ή βράχους)
- Μη διασχίζετε δρόμους ή χαλικόστρωτα μονοπάτια με το εργαλείο σε λειτουργία
- Μην αφαιρέσετε, να είστε πάντα συγκεντρωμένοι στην εργασία σας
- Πάντα να σβήνετε το εργαλείο, να αποσυνδέετε το φιν από την πρίζα και να φροντίζετε ώστε όλα τα κινούμενα μέρη να έχουν ακινητοποιηθεί τελείως
 - οποτεδήποτε αφήνετε το εργαλείο χωρίς επιτήρηση
 - πριν από τον καθαρισμό των σφηνωμένων υλικών
 - πριν από τον έλεγχο, τον καθαρισμό ή την εργασία με το εργαλείο
 - μετά από κάποιο κτύπημα σε ξένο αντικείμενο
 - οποτεδήποτε το εργαλείο αρχίζει να παρουσιάζει αντικανονικούς κραδασμούς
- Να φροντίζετε πάντα τα ανοίγματα εξαερισμού να παραμένουν καθαρά από σκουπίδια

ΕΠΕΞΗΓΗΣΗ ΤΩΝ ΣΥΜΒΟΛΩΝ ΣΤΟ ΕΡΓΑΛΕΙΟ

- ③ **Προειδοποίηση!** Διαβάστε το εγχειρίδιο χειρισμού
- ④ Μην εκθέτετε το εργαλείο στη βροχή
- ⑤ Να φοράτε προστατευτικά γυαλιά και προστατευτικά μέσα ακοής
- ⑥ **Προσέξτε για τον κίνδυνο τραυματισμού λόγω εκτοξευόμενων σκουπιδιών** (φροντίστε οι παριστάμενοι να βρίσκονται σε ασφαλή απόσταση από την περιοχή εργασίας)
- ⑦ Να αποσυνδέετε αμέσως το φιν εάν το καλώδιο (προέκτασης) πάθει ζημιά ή κοπεί κατά την εργασία
- ⑧ Διπλή μόνωση (δεν απαιτείται καλώδιο γείωσης)
- ⑨ Μην πετάτε το εργαλείο στον κάδο οικιακών απορριμμάτων

ΧΡΗΣΗ

- Οδηγίες συναρμολόγησης ⑩
 - τοποθετήστε το επάνω τμήμα του περιβλήματος Α επάνω στο κάτω τμήμα του περιβλήματος Β όπως εικονίζεται με τις 2 παρεχόμενες βίδες C
 - τοποθετήστε τον προφυλακτήρα του κοπτικού D όπως εικονίζεται με τις 2 παρεχόμενες βίδες C
- ! **ποτέ μη χρησιμοποιείτε το εργαλείο χωρίς τον προφυλακτήρα D**
- Υποδοχή καλωδίου ⑪
 - κρεμάστε τη θηλιά του καλωδίου προέκτασης επάνω απ' την υποδοχή Ε όπως εικονίζεται
 - τραβήξτε γερά για να στερεωθεί το καλώδιο προέκτασης
- Εκκίνηση/Σταση ⑫
 - ενεργοποιήστε το εργαλείο πατώντας το διακόπτη σκανδάλης F
 - απενεργοποιήστε το εργαλείο αφήνοντας το διακόπτη σκανδάλης F

- ! **μετά το σβήσιμο του εργαλείου η μεσηνέζα θα συνεχίσει να κινείται για μερικά δευτερόλεπτα**
- αφήστε να σταματήσει η μεσηνέζα την περιστροφή της πριν από το εκ νέου άναμμα
- ! **μην αναβοσβήνετε απότομα το εργαλείο**
- Κοπή χόρτου
 - **βεβαιωθείτε ότι το καπάκι G έχει αφαιρεθεί από τη λάμα της μεσηνέζας πριν από τη χρήση του εργαλείου**
 - ! **βεβαιωθείτε ότι η περιοχή κοπής δεν περιέχει πέτρες, μπάζα ή άλλα αντικείμενα**
 - ! **να ξεκινάτε την κοπή χόρτου μόνο όταν το εργαλείο έχει αναπτύξει τις μέγιστες στροφές του**
 - αρχίστε το κλάδεμα κοντά στην πρίζα παροχής ρεύματος και απομακρυνθείτε όσο εργάζεστε
 - να κόβετε τα μακριά χόρτα σε διαδοχικά περάσματα (αρχίζοντας πάντα από επάνω)
 - να κόβετε μόνο με το άκρο της μεσηνέζας
 - μην κόβετε υγρά ή μουσκευμένα χόρτα
 - προσέξτε ώστε τα κομμένα χόρτα να μη σφηνώσουν στο καρούλι (μην κάνετε χοντρά κοψίματα)
 - μην υπερφορτώνετε το εργαλείο
 - να κόβετε προσεκτικά γύρω από δέντρα και θάμνους ώστε οι κορμοί τους να μην έρθουν σε επαφή με τη μεσηνέζα
 - φροντίστε το εργαλείο να παραμένει μακριά από άκαμπτα αντικείμενα, προκειμένου να μη φθεیرهται υπερβολικά η μεσηνέζα
 - να έχετε υπ' όψη σας ότι το εργαλείο “κλωτσάει” εάν ακουμπήσει σε κάποιο άκαμπτο αντικείμενο
- Πώς να κρατάτε και να οδηγείτε το εργαλείο ⑬
 - για να κόψετε ψηλά χόρτα, να κάνετε αργές κυκλικές κινήσεις από τα δεξιά προς τα αριστερά με το εργαλείο και αντιστρόφως
 - για να κόψετε πιο κοντά χόρτα να γέρνετε το εργαλείο όπως εικονίζεται
 - κρατάτε καλά το εργαλείο, με τα δύο χέρια, ούτως ώστε να έχετε ανά πάσα στιγμή τον πλήρη έλεγχο του εργαλείου
 - κρατηθείτε σε σταθερή θέση εργασίας
 - πάντα να κρατάτε το εργαλείο σε αρκετή απόσταση από το σώμα σας
- Τροφοδοσία μεσηνέζας ⑭
 - κτυπήστε ελαφρά το μπουτόν J στο έδαφος (κατά προτίμηση σε μια σκληρή επιφάνεια) όταν το μοτέρ είναι σε λειτουργία
 - απελευθερώνονται δύο άκρα της μεσηνέζας και θα κοπούν στο σωστό μήκος από τη λάμα κοπής μεσηνέζας K
 - **βεβαιωθείτε ότι το καπάκι G έχει αφαιρεθεί από τη λάμα της μεσηνέζας πριν από τη χρήση του εργαλείου**
 - ! **προσέξτε να μην τραυματιστείτε από τη λάμα κοπής της μεσηνέζας K**
 - μετά την τροφοδοσία μεσηνέζας, πάντα να επαναφέρετε το εργαλείο στην κανονική θέση λειτουργίας του προτού το ανάψετε
 - να τροφοδοτείτε τακτικά μεσηνέζα ώστε το εργαλείο να κόβει σε ολόκληρο τον κύκλο του
 - όταν το μοτέρ λειτουργεί χωρίς φορτίο και δεν κόβονται χόρτα, τότε η μεσηνέζα έχει φθαρεί

τελειώς ή έχει σπάσει - ξετυλίξτε το καρούλι ή αντικαταστήστε το σύστημα καρουλιού

- Επανατύλιξη καρουλιού ⑮
Σε περίπτωση που δεν προεξέχουν τα άκρα της μεσηνέζας από το καπάκι του καρουλιού L
! απενεργοποιήστε το εργαλείο και βγάλτε το φιλ από την πρίζα
 - αφαιρέστε το σύστημα καρουλιού από το εργαλείο και βγάλτε το καρούλι από το καπάκι L
 - επανατυλίξτε σφικτά και τις δύο μεσηνέζες, ομοιόμορφα και σε στρώματα κατά την κατεύθυνση του βέλους
 - εισάγετε και τις δύο μεσηνέζες στις υποδοχές του καρουλιού X και βεβαιωθείτε ότι έχουν στερεωθεί καλά στη θέση τους (αφήστε επαρκές μήκος μεσηνέζας)
 - περάστε και τις δύο μεσηνέζες μέσα από τις οπές του καρουλιού Y πριν από την τοποθέτηση του επανατυλιγμένου καρουλιού μέσα στο καπάκι του L**! βεβαιωθείτε ότι το καρούλι έχει στερεωθεί καλά στη θέση του, στη συνέχεια απελευθερώστε και τα δύο άκρα της μεσηνέζας από τις υποδοχές X, τραβώντας τα γερά**
 - τοποθετήστε το σύστημα καρουλιού επάνω στο εργαλείο
- Αντικατάσταση καρουλιού ⑯
! απενεργοποιήστε το εργαλείο και βγάλτε το φιλ από την πρίζα
 - απλά αφαιρέστε/τοποθετήστε το παλιό/νέο καρούλι όπως εικονίζεται
 - να χρησιμοποιείτε μόνο το καρούλι SKIL 2610Z07373 με αυτό το εργαλείο (**τυχόν βλάβη λόγω της χρήσης άλλου καρουλιού δε θα καλύπτεται από την εγγύηση**)
 - μετά την αντικατάσταση του καρουλιού δοκιμάστε το εργαλείο για τουλάχιστον ένα λεπτό χωρίς φορτίο για να εξασφαλιστεί η σωστή λειτουργία του εργαλείου**! βεβαιωθείτε ότι το εργαλείο είναι σβησμένο όταν συνδέεται στην πρίζα**

ΣΥΝΤΗΡΗΣΗ / ΣΕΡΒΙΣ


- Αυτό το εργαλείο δεν προορίζεται για επαγγελματική χρήση
- Πάντα να σβήνετε το εργαλείο, να αποσυνδέετε το φιλ από την πρίζα και να φροντίζετε ώστε όλα τα κινούμενα μέρη να έχουν ακινητοποιηθεί τελειώς
- Κρατάτε πάντοτε το εργαλείο και το καλώδιο καθαρά (και ιδιαίτερα τις σχισμές αερισμού)
 - καθαρίστε το εργαλείο με ένα ελαφρά βρεγμένο πανί (μην χρησιμοποιείτε απορρυπαντικά ή διαλυτικά)
 - καθαρίστε τη λάμα κοπής μεσηνέζας K ② και τον προφυλακτήρα κοπής D ② μετά από κάθε χρήση
 - Καθαρίζετε τις σχισμές εξαερισμού M ② τακτικά είτε με βούρτσα είτε με συμπιεσμένο αέρα
- Να ελέγχετε τακτικά την κατάσταση της κεφαλής κοπής και την καλή σύσφιγξη των παξιμαδιών, των μπουλονιών και των βιδών
- Να ελέγχετε τακτικά για φθαρμένα ή σπασμένα εξαρτήματα και να φροντίζετε για την επισκευή ή αντικατάστασή τους εάν είναι απαραίτητο

- Αποθήκευση ⑰
 - αποθηκεύστε το εργαλείο **σε εσωτερικούς χώρους** σε μέρος δροσερό και κλειδωμένο, μακριά από παιδιά
 - να στερεώσετε καλά στον τοίχο τη ράγα αποθήκευσης N με 4 βίδες (**δεν παρέχονται**) και να την οριζοντώσετε
- Αν παρ' όλες τις επιτελημένες μεθόδους κατασκευής και ελέγχου το εργαλείο σταματήσει κάποτε να λειτουργεί, τότε η επισκευή του πρέπει να ανατεθεί σ' ένα εξουσιοδοτημένο συνεργείο για ηλεκτρικά εργαλεία της SKIL
 - στείλτε το εργαλείο **χωρίς να το αποσυναρμολογήσετε** μαζί με την απόδειξη αγοράς στο κατάστημα από το οποίο το αγοράσατε ή στον πλησιέστερο σταθμό τεχνικής εξυπηρέτησης της SKIL (θα βρείτε τις διευθύνσεις και το διάγραμμα συντήρησης του εργαλείου στην ιστοσελίδα www.skil.com)

ΑΝΤΙΜΕΤΩΠΙΣΗ ΠΡΟΒΛΗΜΑΤΩΝ

- Στον παρακάτω κατάλογο παρατίθενται συμπτώματα βλαβών, πιθανές αιτίες και επανορθωτικές ενέργειες (εάν με αυτά δεν εντοπιστεί και αποκατασταθεί το πρόβλημα, επικοινωνήστε με τον αντιπρόσωπο ή το κέντρο σέρβις)
! πριν από τη διερεύνηση του προβλήματος, κλείστε το διακόπτη του εργαλείου και βγάλτε το από την πρίζα
- ★ Το εργαλείο δε λειτουργεί
 - υπάρχει πρόβλημα στην πρίζα -> χρησιμοποιήστε άλλη πρίζα
 - το καλώδιο προέκτασης έχει ζημιά -> αντικαταστήστε το καλώδιο προέκτασης
- ★ Το εργαλείο κάνει διακοπές
 - ελαττωματική εσωτερική καλωδίωση -> επικοινωνήστε με τον αντιπρόσωπο ή το κέντρο σέρβις
 - ελαττωματικός διακόπτης on/off -> επικοινωνήστε με τον αντιπρόσωπο ή το κέντρο σέρβις
- ★ Το εργαλείο παρουσιάζει αντανανωτικές δονήσεις
 - το χόρτο είναι υπερβολικά υψηλό -> να κόβετε σε πολλά περάσματα
- ★ Το εργαλείο δεν κόβει
 - η μεσηνέζα είναι πολύ κοντή / σπασμένη -> τροφοδοτήστε μεσηνέζα με το χέρι
- ★ Δεν είναι δυνατή η τροφοδοσία μεσηνέζας
 - άδικο καρούλι -> αλλάξτε καρούλι
 - η μεσηνέζα έχει παγιδευτεί μέσα στο καρούλι -> επιθεωρήστε το καρούλι και επανατυλίξτε το εάν είναι απαραίτητο
- ★ Η μεσηνέζα δεν έχει κοπεί στο σωστό μήκος -> αφαιρέστε το κάλυμμα από τη λεπίδα κοπής
- ★ Η μεσηνέζα σπάει κάθε τόσο
 - η μεσηνέζα έχει παγιδευτεί μέσα στο καρούλι -> επιθεωρήστε το καρούλι και επανατυλίξτε το εάν είναι απαραίτητο
 - το χορτοκοπτικό δε χρησιμοποιείται σωστά -> να κόβετε μόνο με το άκρο της μεσηνέζας και να αποφεύγετε πέτρες, τοίχους και άλλα σκληρά αντικείμενα, και να τροφοδοτείτε τακτικά μεσηνέζα

ΠΕΡΙΒΑΛΛΟΝ

- Μην πετάτε τα ηλεκτρικά εργαλεία, εξαρτήματα και συσκευασία στον κάδο οικιακών απορριμμάτων (μόνο για τις χώρες της ΕΕ)
 - σύμφωνα με την ευρωπαϊκή οδηγία 2012/19/EK περί ηλεκτρικών και ηλεκτρονικών συσκευών και την ενσωμάτωσή της στο εθνικό δίκαιο, τα ηλεκτρικά εργαλεία πρέπει να συλλέγονται ξεχωριστά και να επιστρέφονται για ανακύκλωση με τρόπο φιλικό προς το περιβάλλον
 - το σύμβολο  θα σας το θυμήσει αυτό όταν έλθει η ώρα να πετάξετε τις

ΘΟΥΒΟΣ / ΚΡΑΔΑΣΜΟΣ



- Μετρημένη σύμφωνα με EN 60335 η στάθμη ακουστικής πίεσης αυτού του εργαλείου ανέρχεται σε 84,3 dB(A) (ανασφάλεια K = 2,5 dB) και η στάθμη ηχητικής ισχύος σε 92,3 dB(A) (ανασφάλεια K = 0,9 dB), και ο κραδασμός σε 4,9 m/s² (άθροισμα ανυσμάτων τριών κατευθύνσεων - ανασφάλεια K = 1,5 m/s²)
- Το επίπεδο παραγωγής κραδασμών έχει μετρηθεί σύμφωνα με μια τυποποιημένη δοκιμή που αναφέρεται στο πρότυπο EN 60335 - μπορεί να χρησιμοποιηθεί για τη σύγκριση ενός εργαλείου με ένα άλλο, καθώς και ως προκαταρκτική αξιολόγηση της έκθεσης στους κραδασμούς όταν το εργαλείο χρησιμοποιείται για τις εφαρμογές που αναφέρονται
 - η χρήση του εργαλείου για διαφορετικές εφαρμογές ή με διαφορετικά ή κακοσυντηρημένα εξαρτήματα μπορεί να αυξήσει σημαντικά το επίπεδο έκθεσης
 - όταν το εργαλείο είναι απενεργοποιημένο ή δουλεύει αλλά δεν εκτελεί την εργασία, το επίπεδο έκθεσης μπορεί να μειωθεί σημαντικά
- ! **προστατευτείτε από τις επιδράσεις των κραδασμών συντηρώντας σωστά το εργαλείο και τα εξαρτήματά του, διατηρώντας τα χέρια σας ζεστά και οργανώνοντας τον τρόπο εργασίας σας**

RO

Trimmer de gazon

0732

INTRODUCERE

- Acest instrument este proiectat pentru tăierea gazonului și a buruienilor de sub arbuști, precum și de pe pante sau margini care nu sunt accesibile pentru mașinile de tuns peluza
- Această sculă nu este destinată utilizării profesionale
- Verificați dacă ambalajul conține toate componentele așa cum se ilustrează în desenul 
- În cazul în care lipsesc piese sau acestea sunt deteriorate, contactați distribuitorul
- **Citiți cu atenție acest manual de instrucțiuni înainte de utilizare și păstrați-l pentru consultare ulterioară** 
- **Acordați o atenție specială instrucțiunilor de securitate și avertizare; neglijarea acestora poate duce la vătămări grave**

DATE TEHNICE

ELEMENTELE SCULEI

- A Partea de sus a carcasei
- B Partea de jos a carcasei
- C Șuruburi de fixare (4)
- D Protecție pentru tăiere
- E Clemă de prindere cablu
- F Întreprupător trăgaci
- G Capacul lamei de tăiere
- H Mâner de ghidare
- J Buton pentru alimentare cu fir
- K Lamă de tăiere a firului
- L Capacul bobinei
- M Fantele de ventilație
- N Șină de depozitare (nu se furnizează împreună cu șuruburile)
- P Cârlig de depozitare

SIGURANȚA

GENERALITĂȚI

- **Această sculă poate fi folosit de către copiii mai mari de 8 ani și de către persoane cu capacități fizice, senzoriale sau intelectuale limitate sau lipsite de experiență și cunoștințe, numai dacă acestea sunt supravegheate sau sunt instruite privitor la folosirea sigură a sculei și înțeleg pericolele pe care aceasta le implică** (în caz contrar există pericol de manevrare greșită și răniri)
- **Supravegheați copiii** (astfel veți fi siguri că aceștia nu se joacă cu scula)
- **Copiii nu au voie să curețe și să întrețină sculă fără a fi supravegheați**
 - Familiarizați-vă cu comenzile și cu utilizarea corespunzătoare a instrumentului
 - Utilizatorul este responsabil de accidentele sau pericolele în care sunt puse alte persoane sau bunurile acestora
 - Utilizați instrumentul numai dacă temperatura ambiantă se situează între 0°C și 40°C
 - Utilizați doar accesorii și piese de schimb recomandate de SKIL
 - Nu montați niciodată elemente de tăiere din metal pe acest instrument

SECURITATEA PERSOANELOR

- Țineți mâinile și picioarele la distanță de firele de tăiere în timpul tunderii gazonului, în special când porniți instrumentul
- Purtați întotdeauna protecție pentru ochi, pantaloni lungi și încălțăminte solidă când utilizați instrumentul
- Nu utilizați niciodată instrumentul în imediata apropiere a persoanelor; opriți utilizarea unelei când se află în apropiere persoane (în special copii) sau animale de companie
- Nu utilizați niciodată instrumentul când sunteți obosiți, bolnavi sau sub influența alcoolului sau drogurilor

SECURITATE ELECTRICĂ

- Folosiți cabluri de prelungire derulate complet, protejate/izolate, cu o capacitate de 16 amperi
- Folosiți doar un cablu prelungitor de tipul H05VV-F sau H05RN-F destinat utilizării în aer liber și echipat cu un ștecher și o priză protejate contra stropirii
- Utilizați numai cabluri prelungitoare cu o lungime maximă de 40 de metri (1,0 mm²), 60 de metri (1,5 mm²) sau 100 de metri (2,5 mm²)
- Atunci când folosiți instrumentul în medii cu umiditate crescută, utilizați un dispozitiv de curent rezidual (RCD) cu un curent de declanșare de maxim 30 mA
- Nu călcați, nu striviți și nu trageți de cablul prelungitor
- **Mențineți cablul (prelungitor) la distanță față de firele rotative de tăiere**
- Opriți întotdeauna instrumentul și decuplați ștecherul de la sursa de alimentare în cazul în care cablul de alimentare sau cablul prelungitor este tăiat, deteriorat sau încurcat (**nu atingeți cablul înainte de a decupla ștecherul**)
- Protejați cablul prelungitor de căldură, ulei și contactul cu muchii ascuțite
- Nu conectați un cablu deteriorat la sursa de electricitate și nu atingeți un cablu deteriorat înainte de a fi deconectat de la sursa de electricitate (cablurile deteriorate pot duce la contactul cu părțile aflate sub tensiune)

ÎNAINTEA UTILIZĂRII

- Utilizați instrumentul numai în timpul zilei sau cu o sursă adecvată de lumină artificială
- Verificați întotdeauna dacă tensiunea de alimentare este aceeași cu tensiunea indicată pe plăcuța de identificare a sculei (sculele cu o specificație de 230V și 240V pot fi conectate și la alimentarea de 220V)
- Verificați periodic cordonul și dacă este deteriorat cereți unei persoane calificate să le înlocuiască
- Verificați periodic cablul prelungitor și înlocuiți-l dacă este deteriorat (**cordoanele de racord necorespunzătoare pot fi periculoase**)
- Nu folosiți scula atunci când cordonul sau prezintă defecțiuni; înlocuirea lor se va efectua de o persoană autorizată
- Nu utilizați niciodată instrumentul cu o protecție de tăiere deteriorată sau fără protecția de tăiere montată
- Verificați funcționarea instrumentului înaintea fiecărei utilizări și după orice impact; în cazul unei defecțiuni, dispuneți imediat repararea de către o persoană calificată (nu demontați niciodată personal instrumentul)
- Înaintea utilizării, inspecționați riguros zona de tăiere și îndepărtați orice obiect pe care instrumentul îl poate

proiecta în timpul tăierii (cum ar fi pietre, așchii desprinse etc.)

ÎN TIMPUL FUNCȚIONĂRII

- Evitați utilizarea sculei în condiții de vreme urâtă, în special atunci când există risc de fulgere
- Nu utilizați instrumentul pe teren ud
- Păstrați-vă permanent un echilibru și o susținere corespunzătoare; nu încercați să ajungeți prea departe
- Mențineți o poziție stabilă pe pante și nu tundeți gazonul de pe pantele extrem de abrupte
- Utilizați instrumentul deplasându-vă suficient de lent (nu alergați)
- **Firele de tăiere continuă să se rotească o perioadă scurtă de timp după oprirea unelei**
- Nu tăiați iarba care nu se află pe sol (de ex. pe pereți sau pietre)
- Nu traversați drumuri sau cărări cu pietriș cu instrumentul pornit
- Nu vă lăsați distrași și concentrați-vă întotdeauna asupra lucrului
- Întotdeauna opriți motorul, deconectați de la sursa de electricitate și asigurați-vă că părțile mobile s-au oprit complet
 - oricând lăsați instrumentul nesupravegheat
 - înainte de a curăța materialele prinse în instrument
 - înainte de a verifica instrumentul, de a-l curăța sau de a lucra la acesta
 - după lovirea unui corp străin
 - oricând instrumentul începe să vibreze în mod neobișnuit
- Asigurați-vă întotdeauna că nu sunt prinse reziduuri în orificiile de ventilare

EXPLICAȚIA SIMBOLURILOR DE PE INSTRUMENT

- ③ **Avertisment!** Citiți manualul de instrucțiuni
- ④ Nu expuneți instrumentul la ploaie
- ⑤ Purtați ochelari de protecție și căști antifonice
- ⑥ **Acordați atenție pericolului de rănire din cauza reziduurilor proiectate** (persoanele din apropiere trebuie să stea la o distanță sigură de zona de lucru)
- ⑦ În cazul în care cablul prelungitor este deteriorat sau secționat în timpul lucrului, deconectați imediat instrumentul de la priză
- ⑧ Izolație dublă (nu este necesar fir de împământare)
- ⑨ Nu aruncați instrumentul direct la pubelele de gunoi

UTILIZAREA

- Instrucțiuni de asamblare ⑩
 - montați partea de sus a carcasei A pe partea de jos a carcasei B în modul indicat în imagine, cu cele 2 șuruburi C furnizate
 - montați protecția pentru tăiere D în modul indicat în imagine, cu cele 2 șuruburi C furnizate
- ! **nu utilizați niciodată instrumentul fără protecția pentru tăiere D**
- Clemă de prindere cablu ⑪
 - fixați bucla cablului prelungitor în clemă de prindere a cablului E, conform ilustrației
 - trageți ferm pentru a fixa cablul prelungitor
- Pornit/oprit ⑫
 - porniți scula prin apăsarea întrerupătorului trăgaci F
 - opriți scula prin eliberarea întrerupătorului trăgaci F

- ! **după oprirea instrumentului, firele de tăiere continuă să se rotească timp de câteva secunde**
- lăsați firele de tăiere să își oprească rotația înainte de a porni instrumentul din nou
- ! **nu porniți și nu opriți rapid instrumentul**
- Tunderea gazonului
 - **asigurați-vă că capacul G este îndepărtat de pe lama de tăiere a firului înaintea utilizării instrumentului**
 - ! **asigurați-vă că în zona de tăiere nu se află pietre, deșeuri și alte obiecte străine**
 - ! **începeți tunderea numai atunci când instrumentul funcționează la viteza maximă**
 - începeți să tundeți în apropierea prizei de rețea și îndepărtați-vă de aceasta în timpul lucrului
 - tăiați iarba lungă în straturi (începeți întotdeauna de sus)
 - tundeți numai cu extremitatea firului de tăiere
 - nu tăiați iarba umedă sau udă
 - împiedicați înfundarea bobinei cu iarba tăiată (nu tăiați cantități mari)
 - nu supraîncărcați instrumentul
 - tăiați cu atenție în jurul arborilor și arbuștilor, astfel încât aceștia să nu intre în contact cu firele de tăiere
 - mențineți instrumentul la distanță față de obiectele dure pentru a proteja firele de tăiere împotriva uzurii excesive
 - aveți grijă la forțele de recul care apar la atingerea obiectelor dure
- Mănuirea și dirijarea sculei ⑬
 - pentru tăierea ierbii înalte, pivotați lent instrumentul de la dreapta la stânga și invers
 - pentru tăierea ierbii mai scurte, înclinați instrumentul în modul indicat în imagine
 - țineți strâns dispozitivul cu ambele mâini, astfel încât să aveți tot timpul un control total asupra lui
 - mențineți o poziție de lucru stabilă
 - țineți întotdeauna instrumentul la o distanță considerabilă față de corpul dumneavoastră
- Alimentarea cu fir ⑭
 - loviți ușor butonul J de sol (preferabil de o suprafață dură) cu motorul pornit
 - două fire de tăiere vor fi eliberate și tăiate la lungimea corectă de către lama de tăiere a firului K
 - **asigurați-vă că capacul G este îndepărtat de pe lama de tăiere a firului înaintea utilizării instrumentului**
 - ! **protejați-vă împotriva accidentărilor cu lama de tăiere K**
 - după alimentarea cu fir, readuceți întotdeauna instrumentul în poziția normală de funcționare înainte de a o porni
 - alimentați regulat cu fir pentru a menține un ciclu complet de tăiere
 - dacă motorul funcționează cu sarcină și nu se taie iarbă, firele de tăiere sunt uzate sau rupte; rebobinați bobina sau înlocuiți sistemul bobinei
- Rebobinarea bobinei ⑮
 - În cazul în care firele de tăiere nu ies prin capacul bobinei L
 - ! **opriți scula și scoateți-l din priză**
 - îndepărtați sistemul bobinei de pe instrument și scoateți bobina din capacul acesteia L

- rebobinați strâns ambele fire de tăiere uniform în straturi, în direcția săgeții
- introduceți ambele fire în fantele bobinei X și asigurați-vă că se află într-o poziție sigură (lăsați o lungime suficientă a firului)
- treceți ambele fire prin orificiile bobinei Y înaintea așezării bobinei rebobinate în capacul acesteia L
- ! **asigurați-vă că bobina se află într-o poziție sigură, apoi eliberați ambele fire din fantele X trăgându-le ferm**
- montați sistemul bobinei pe instrument
- Înlocuirea bobinei ⑯
 - ! **opriți scula și scoateți-l din priză**
 - este suficient să îndepărtați/montați veche/noua bobina în modul indicat în imagine
 - utilizați numai bobină SKIL 2610Z07373 cu această unealtă (**deteriorarea survenită prin utilizarea altor sisteme de bobină nu va fi acoperită de garanție**)
 - după înlocuirea bobinei, efectuați o pornire de test a instrumentului cel puțin un minut fără sarcină, pentru a vă asigura că instrumentul funcționează corespunzător
 - ! **asigurați-vă că sculă are contactul întrerupt atunci când o contactați la priză**

ÎNȚREȚINERE / SERVICE

- Această sculă nu este destinată utilizării profesionale
- Întotdeauna opriți motorul, deconectați de la sursa de electricitate și asigurați-vă că părțile mobile s-au oprit complet
- Păstrați aparatul și cablul curat (mai ales fantele de ventilație)
 - instrumentul se curăță cu o cârpă umedă (nu se folosesc agenți sau solvenți de curățat)
 - curățați lama de tăiere K ② și protecția pentru tăiere D ② după fiecare utilizare
 - curățați orificiile de aerisire M ② regulat cu o perie sau cu aer comprimat
- Verificați regulat starea capului de tăiere și strângerea piulițelor, bolțurilor și șuruburilor
- Verificați periodic dacă există componente uzate sau deteriorate și reparați-le/înlocuiți-le atunci când este necesar
- Depozitare ⑰
 - depozitați scula în interior, într-un loc uscat și încălzit, la care copiii să nu aibă acces
 - fixați bine șina de depozitare N pe perete folosind 4 șuruburi (**nu se furnizează cu instrumentul**), pe orizontală
- Dacă în ciuda procedurilor de fabricație și control riguroase scula are totuși o pană, repararea acesteia se va face numai la un atelier de asistență service autorizat pentru scule electrice SKIL
 - trimiteți scula în **totalitatea lui** cu bonul de cumpărare la distribuitorul sau la centrul de service SKIL cel mai apropiat (adrese și diagrame de service se găsesc la www.skil.com)

DEPANAREA

- Următoarea listă prezintă simptomele problemelor, cauzele posibile și operațiunile de corectare (dacă

acestea nu pot fi identificate și problema nu poate fi corectată, contactați furnizorul sau centrul de service)

! оприѝи ѝи деонектаѝи инструментел де ла прѝза ѝнаѝенте де инвестигареа проблемей

- ★ Instrumentul nu funcѝioneazѝа
 - ѝtecherul de alimentare este defect -> folosѝiѝи un alt ѝtecher
 - каблул прелунгитор este deteriorat -> ѝнlocuѝиѝи каблул прелунгитор
- ★ Instrumentul funcѝioneazѝа intermitent
 - каблурѝи interne defecte -> contactaѝиѝи furnizorul/centrul de service
 - comutator de pornire/oprire defect -> contactaѝиѝи furnizorul/centrul de service
- ★ Instrumentul vibreazѝа anormal
 - iarba prea ѝnaltѝа -> тѝаѝиѝи ѝн etape
- ★ Instrumentul nu taie
 - firul este prea scurt/rupt -> alimentaѝиѝи manual cu fir
- ★ Nu se poate alimenta cu fir
 - bobina este goalѝа -> ѝнlocuѝиѝи bobina
 - firul este ѝнcurcat ѝн bobinѝа -> inspectaѝиѝи bobina; rebobinaѝиѝи dacѝа este necesar
- ★ Firul nu este тѝаѝат ла lungimea corectѝа -> ѝндепѝъртѝаѝиѝи capacul lamei de тѝаѝере
- ★ Firul se rupe ѝн mod repetat
 - firul este ѝнcurcat ѝн bobinѝа -> inspectaѝиѝи bobina; rebobinaѝиѝи dacѝа este necesar
 - trimmerul este utilizat ѝncorect -> тундеѝиѝи numai cu extremitatea firului; evitaѝиѝи pietrele, zidurile ѝи alte obiecte dure; alimentaѝиѝи regulat cu fir

MEDIUL

- **Nu aruncaѝи sculele electrice, accesoriile sau ambalajele direct ла pubelele де gunoi** (numai pentru тѝарѝе дѝн Comunitatea Europeanѝа)
 - Directiva Europeanѝа 2012/19/EC face referire ла modul de aruncare а echipamentelor electrice ѝи electronice ѝи modul de aplicare а normelor ѝн conformitate cu legislaѝиѝа наѝионалѝа; sculele electrice ѝн momentul ѝн care au atins un grad avansat de uzurѝа ѝи trebuie sc aruncate, ele trebuie sc colectate separat ѝи reciclate ѝнtr-un mod ce respectѝа normele de protecѝиѝе а mediului ѝнconjurѝаѝор
 - simbolul ⑨ vѝа va reaminti acest lucru

ZGOMOT / VIBRAѝИ

- Mѝasurat ѝн conformitate cu EN 60335 nivelul de presiune а sunetului generat de acest instrument este de 84,3 dB(A) (incertitudine K = 2,5 dB) iar nivelul de putere а sunetului 92,3 dB(A) (incertitudine K = 0,9 dB), iar nivelul vibraѝиѝilor 4,9 m/s² (suma vectorialѝа а trei direcѝиѝи; incertitudine K = 1,5 m/s²)
- Nivelul emisiilor de vibraѝиѝи а fost mѝasurat ѝн conformitate cu un test standardizat precizat ѝн EN 60335; poate fi folosit pentru а compara о sculѝа cu alta ѝи ca evaluare preliminarѝа а expunerii ла vibraѝиѝи atunci cѝnd folosѝиѝи scula pentru aplicaѝиѝеle menѝionate
 - utilizarea sculei pentru aplicaѝиѝи diferite sau cu accesorii diferite ѝи prost ѝнтреѝнute poate creѝte semnificativ nivelul de expunere

- momentele ѝн care scula este oprѝтѝа sau cѝnd funcѝioneazѝа dar nu executѝа nicio lucrare, pot **reduce** semnificativ nivelul de expunere

! protejaѝи-vѝа ѝмпotriva efectelor vibraѝиѝilor prin ѝнтреѝнтереа sculei ѝи а accesoriiilor sale, pѝstrѝrѝnd mѝainile calde ѝи organizѝnd procesele de lucru

BG

Тример за трева

0732

УВОД

- Този инструмент е предназначен за рязане на трева и плевели, намиращи се под храсти, както и по склонове и гранични места, до които не може да достигне косачка за трева
- Този инструмент не е предназначен за професионална употреба
- Проверете дали в опаковката се намират всички части, както е показано на чертежа ②
- Когато има липсващи или повредени части, моля, свържете се с Вашия дилър
- Прочетете внимателно това ръководство преди употреба и го запазете за справки в бъдеще ③
- Обърнете специално внимание на инструкциите за безопасност и предупрежденията; неспазването им може да доведе до сериозно увреждане

ТЕХНИЧЕСКИ ДАННИ ①

ЕЛЕМЕНТИ НА ИНСТРУМЕНТА ②

- A Горен кожух
- B Долен кожух
- C Закрепващи винтове (4)
- D Защитен капак
- E Ограничител на кабела
- F Спусъкъв включвател
- G Предпазна капачка на режещия нож
- H Дръжка за водене
- J Бутон за подаване на кордата
- K Нож за рязане на кордата
- L Капак на ролката
- M Вентилационните отвори
- N Конзола за съхранение (в комплекта не са включени винтове)
- P Кука за съхранение

БЕЗОПАСНОСТ

ОБЩИ

- **Този инструмент може да се използва от деца от 8-годишна възраст и лица с ограничени физически, сензорни или душевни възможности или без**

достатъчно опит, ако са под непосредствен надзор от лица, отговорни за безопасността им, или ако са били обучени за сигурна работа със инструмента и разбират свързаните с това опасности (в противен случай съществува опасност от неправилно ползване и трудови злополуки)

- **Децата трябва да са под постоянен надзор (така предотвратяват опасността децата да играят със инструмента)**
- **Не се допуска почистването и техническото обслужване на инструмента да се извършва от деца, които не са под пряк надзор**

- Запознайте се с управлението и правилното ползване на инструмента
- Потребителят носи отговорност за злополуки и вреди, причинени на други хора или на тяхна собственост
- Използвайте този инструмент само когато окръжаващата температура е между 0°C и 40°C
- Използвайте само препоръчаните от SKIL принадлежности и резервни части
- Никога не поставяйте метални режещи елементи на този инструмент

БЕЗОПАСЕН НАЧИН НА РАБОТА

- Дръжте ръцете и краката си далеч от режещите корди, докато режете тревата - особено когато включвате инструмента
- Когато работите с инструмента, носете средства за защита на очите, дълги панталони и здрави обувки
- Никога не работете с инструмента, когато се намирате в непосредствена близост с хора; спрете използването на инструмента, докато наоколо има хора (особено деца) или домашни любимци
- Никога не работете с инструмента, когато сте уморени, болни или под въздействието на алкохол или други опии

БЕЗОПАСНОСТ ПРИ РАБОТА С ЕЛЕКТРИЧЕСКИ ТОК

- Използвайте напълно развити и обезопасени разклонители с капацитет 16 A
- Използвайте само удължители от тип H05VV-F или H05RN-F, предназначени за употреба на открито и снабдени с водоустойчиви щепсели и контакти
- Ползвайте само удължители с дължина до 40 метра (1,0 mm²), 60 метра (1,5 mm²) или до 100 метра (2,5 mm²)

- Когато ползвате инструмента на влажно място, ползвайте устройство за остатъчен ток (VOT) с ток на задействане 30 mA максимум
- Не настъпвайте, не премазвайте и не дърпайте кабела (удължителя)
- **Дръжте (удължителния захранващ кабел) захранващия кабел далеч от въртящите се режещи корди**
- Изключете инструмента и извадете щепсела от контакта, ако захранващият кабел или удължителят бъде срязан, повреден или заплетен (**не пипайте кабела преди да извадите щепсела от контакта**)
- Пазете кабела (удължителя) от горещи предмети, масло и остри ръбове
- Не свързвайте повреден кабел към захранващия източник и не докосвайте същия, преди да бъде откачен от захранващия източник (при повредените кабели може да се осъществи контакт с части под напрежение)

ПРЕДИ УПОТРЕБА

- Ползвайте инструмента само през деня или при подходящо изкуствено осветление
- Преди включване на инструмента в контакта се уверете, че мрежовото напрежение отговаря на напрежението, обозначено на фирмената табелка на инструмента (инструменти с номинално напрежение 230V или 240V могат да бъдат включени и към захранване с напрежение 220V)
- Периодично проверявайте връзките на кабела и в случай, че са повредени, се обърнете към квалифициран специалист за подмяна
- Периодично проверявайте удължителя и го подменете, ако е повреден (**неподходящите удължители може да са опасни**)
- Не използвайте инструмента, когато е повреден шнурът; замената му следва да се извърши от квалифицирано лице
- Никога не работете с инструмента, ако защитният капак е повреден или не е монтиран
- Винаги проверявайте как работи инструментът преди да започнете работа и след всеки удар в твърд предмет, и в случай на дефект веднага го дайте за ремонт на квалифицирано лице (никога не отваряйте сами инструмента)
- Преди да започнете работа проверете внимателно целия участък за рязане и отстранете всеки предмет, който инструментът може да закачи по време на рязането (като например камъни, парчета дърво и т.н.)

ПРИ УПОТРЕБА

- Избягвайте използването на инструмента при лоши атмосферни условия, когато има опасност от гръмотевици
- Не ползвайте инструмента на мокри ливади
- Винаги по време на работа заемайте стабилно положение на тялото; не се навеждайте много напред
- Поддържайте подходяща опора на краката по склонове и не косете при много стръмни наклони
- Когато работите с инструмента, ходете нормално (не тичайте)

- **Режещите корди продължават да се въртят известно време след изключване на инструмента**
- Не режете трева, която не расте от земята (напр. която расте по стени или върху скали)
- Не пресичайте пътища или покрити с чакъл пътеки, докато тримерът не спре да работи
- Не се разсейвайте и винаги се концентрирайте върху това, което вършите
- Винаги изключвайте инструмента, изваждайте щепсела от захранващия източник и се уверявайте, че всички движещи се части са спрели напълно
 - когато оставяте инструмента без надзор
 - преди да почиствате заседнали материали
 - преди да проверявате, почиствате или работите по инструмента
 - след удар с чуждо тяло
 - ако инструментът започне да вибрира ненормално
- Поддържайте вентилационните отвори постоянно чисти от отпадъци

ОБЯСНЕНИЕ НА СИМВОЛИТЕ ПО ИНСТРУМЕНТА

- ③ **Предупреждение!** Прочетете ръководството за експлоатация
- ④ Не излагайте инструмента на дъжд
- ⑤ Носете защитни очила и тапи за уши
- ⑥ **Внимавайте за опасността от нараняване от летящи отпадъци** (дръжте околните на безопасно разстояние от работната площ)
- ⑦ Веднага изключете от контакта, ако кабелът (удължителят) е повреден или срянан по време на работа
- ⑧ Двойна изолация (не се изисква кабел за заземяване)
- ⑨ Не изхвърляйте инструмента заедно с битови отпадъци

УПОТРЕБА

- Инструкции за сглобяване ⑩
 - монтирайте горния кожух А върху долния кожух В, както е показано на илюстрацията с 2-та приложени болта С
 - монтирайте защитния капак D, както е показано на илюстрацията с 2-та приложени болта С
 - ! никога не използвайте инструмента без защитен капак D**
- Ограничител на кабела ⑪
 - закачете извивката на удължителя на ограничителя Е както е показано на фигурата
 - дръпнете здраво, за да закрепите удължителя
- Включване/изключване ⑫
 - включете инструмента като натиснете спусъкъв включвател F
 - изключете инструмента като освободите спусъкъв включвател F
 - ! след изключване на инструмента режещите корди продължават да се въртят още няколко секунди**
 - изчакайте режещите корди да спрат да се въртят преди отново да включите тримера
 - ! не включвайте и изключвайте бързо тримера**

- Рязане на трева
 - **уверете се, че капачка G е свалена от ножа за рязане на кордата преди да започнете да използвате инструмента**
 - ! уверете се, че на участъка за рязане няма намъни, отпадъци и други чужди тела**
 - ! започнете рязането на тревата само когато инструментът работи с пълна скорост**
 - започнете подрязването близо до контакта и се отдалечавайте, докато работите
 - режете високата трева на пластове (винаги започвайте от най-горния пласт)
 - режете тревата само с върха на режещата корда
 - не режете влажна или мокра трева
 - не допускате отрязаната трева да задръства ролката (не правете дълбоки откоси)
 - не претоварвайте инструмента
 - внимателно режете тревата около дървета и храсти, така че те да не влизат в контакт с режещите корди
 - дръжте инструмента далеч от твърди предмети, за да предпазите режещите корди от прекомерно износване
 - не забравяйте за силите на обратния удар, които се задействат, когато се докоснат твърди тела
- Държане и насочване на инструмента ⑬
 - за рязане на висока трева бавно движете инструмента отъясно наляво и обратно
 - за рязане на по-ниска трева наклонете инструмента, както е илюстрирано
 - дръжте електроинструмента здраво с двете ръце, така че по всяко време да имате пълен контрол върху него
 - поддържайте стабилна работна поза
 - винаги дръжте инструмента достатъчно далеч от тялото си
- Подаване на корда ⑭
 - чукнете леко бутона J в земята (за предпочитане върху твърда повърхност), докато електродвигателят работи
 - двете режещи корди ще се освободят и ще се отрежат до необходимата дължина от ножа за рязане на кордата K
 - **уверете се, че капачка G е свалена от ножа за рязане на кордата преди да започнете да използвате инструмента**
 - ! внимавайте да не се нараните от ножа за рязане на кордата K**
 - след подаване на корда винаги връщайте инструмента в нормалното му работно положение преди да го включите отново
 - подавайте кордите редовно, за да поддържате пълен кръг на рязане
 - когато електродвигателят работи без натоварване и не се реже трева, режещите корди се износват или се късат; пренавийте ролката или подменете ролковата система
- Пренавяване на ролката ⑮
 - В случай, че режещите корди не се подават от капака на ролката L
 - ! изключете инструмента и извадете захранващия кабел**

- свалете ролковата система от инструмента и извадете ролката от капака на ролката L
- пренавийте стегнато и двете режещи корди равномерно на слоеве в посока на стрелката
- вкарайте и двете корди в отворите на ролката X и се уверете, че стоят сигурно на местата си (оставете достатъчно дължина на кордата)
- прекарайте и двете корди през отворите на ролката Y преди да поставите пренавитата ролка в капака на ролката L

! уверете се, че ролката е разположена сигурно на мястото си, след което освободете и двете корди от отворите X, като ги издърпате здраво

- поставете ролковата система на инструмента
- Подмяна на ролката 16
- ! изключете инструмента и извадете захранващия кабел**
- просто свалете/монтирайте старата/новата ролката, както е илюстрирано
- с този инструмент използвайте само ролковата система на SKIL 2610Z07373 (**гаранцията няма да покрива повреди, причинени от употребата на други ролкови системи**)
- след подмяна на ролката пуснете инструмента пробно за най-малко една минута без натоварване, за да се уверите, че инструментът работи нормално
- ! при включване в контакта се уверете, че електроинструмента е изключена**

ПОДДРЪЖКА / СЕРВИЗ

- Този инструмент не е предназначен за професионална употреба
- Винаги изключвайте инструмента, изваждайте щепсела от захранващия източник и се уверявайте, че всички движещи се части са спрели напълно
- Поддържайте винаги електроинструмента и захранващия кабел чисти (особено вентилационните отвори)
 - почистете уреда с влажен парцал (не използвайте почистващи препарати или разтворители)
 - почиствайте режещия нож K 2 и защитния капак D 2 след всяка употреба
 - почиствайте, редовно, вентилационните отвори M 2, с четка или с въздух под налягане
- Редовно проверявайте състоянието на режещата глава и затягането на гайките, болтовете и винтовете
- Редовно проверявайте за износени или повредени части и ги дайте за поправка/подмяна, ако е необходимо
- Съхранение 17
 - съхранявайте инструмента **на закрито** в сухи и сигурни помещения, недостъпни за деца
 - закрепете здраво конзолата за съхранение N на стената с 4 винта (**не са включени**) хоризонтално нивелирана
- Ако въпреки прецизното производство и внимателно изпитване възникне повреда, инструмента да се занесе за ремонт в оторизиран сервиз за електроинструменти на SKIL
 - занесете инструмента в неразглобен вид заедно с доказателство за покупката му в търговския

обект, откъдето сте го закупили, или в най-близкия сервиз на SKIL (адресите, както и схемата за сервизно обслужване на електроинструмента, можете да намерите на адрес www.skil.com)

ОТКРИВАНЕ И ОТСТРАНЯВАНЕ НА ПРОБЛЕМИ

- В следващия списък са включени признаците за проблеми, вероятните причини и начините за отстраняване (ако това не помогне за откриване и отстраняване на проблема, се обърнете към Вашия дистрибутор или сервиз)

! изключете инструмента и извадете щепсела от контакта преди да проучвате проблема

- ★ Инструментът не работи
 - повреден контакт -> ползвайте друг контакт
 - повреден удължител -> сменете удължителя
- ★ Инструментът работи с прекъсване
 - повредени вътрешни кабели -> обърнете се към дистрибутора/сервиз
 - повреден бутон за включване/изключване -> обърнете се към дистрибутора/сервиз
- ★ Инструментът вибрира необичайно
 - тревата е твърде висока -> режете на етапи
- ★ Инструментът не реже тревата
 - кордата е твърде къса/скъсана -> подайте кордата ръчно
- ★ Кордата не може да бъде подавана
 - ролката е празна -> подменете ролката
 - кордата е заплетена вътре в ролката -> проверете ролката; пренавийте кордата, ако е необходимо
- ★ Кордата не е отрязана до нужната дължина -> свалете капачката от режещия нож
- ★ Кордата непрекъснато се къса
 - кордата е заплетена вътре в ролката -> проверете ролката; пренавийте кордата, ако е необходимо
 - тримерът се използва неправилно -> режете тревата само с върха на кордата; избягвайте контакта с камъни, стени и други твърди тела; редовно подавайте кордата

ОПАЗВАНЕ НА ОКОЛНАТА СРЕДА

- **Не извърляйте електроуредите, приспособленията и опановните заедно с битови отпадъци** (само за страни от ЕС)
 - съобразно Директивата на ЕС 2012/19/EG относно износени електрически и електронни уреди и отрязането ѝ в националното законодателство износените електроуреди следва да се събират отделно и да се предават за рециклиране според изискванията за опазване на околната среда
 - за това указва символът 9 тогава когато трябва да бъдат унищожени

ШУМ / ВИБРАЦИИ

- Измерено в съответствие с EN 60335 нивото на звуково налягане на този инструмент е 84,3 dB(A) (неопределеност K = 2,5 dB) а нивото на звукова мощност е 92,3 dB(A) (неопределеност K = 0,9 dB), а вибрациите са 4,9 m/c² (векторната сума по трите направления; неопределеност K = 1,5 m/c²)

- Нивото на предадените вибрации е измерено в съответствие със стандартизирания тест, определен в EN 60335; то може да се използва за сравнение на един инструмент с друг и като предварителна оценка на подлагането на вибрации при използването на инструмента за посочените приложения
 - използването на инструмента за различни от тези приложения или с други, или лошо поддържани аксесоари може значително **да повиши** нивото на което сте подложени
 - периодите от време, когато инструмента е изключен или съответно включен, но с него не се работи в момента могат значително **да намалят** нивото на което сте подложени
- ! предпазвайте се от ефектите от вибрациите, като поддържате инструмента и аксесоарите му, пазите ръцете си топли и организирате вашите модели на работа**

SK

Strunová kosačka

0732

ÚVOD

- Tento nástroj je určený na kosenie trávy a buriny pod krímkami a tiež na svahoch a v rohoch, kde sa nie je možné dostať s rotačnou kosačkou
- Tento nástroj nie je vhodný pre profesionálne použitie
- Skontrolujte, či balenie obsahuje všetky súčasti podľa obrázka ②
- Ak sú niektoré súčasti poškodené, alebo chýbajú, obráťte sa na svojho predajcu
- **Pred použitím si dôkladne prečítajte tento návod a uchovajte ho pre prípad potreby v budúcnosti** ③
- **Zvlášť venujte pozornosť bezpečnostným pokynom a upozorneniam; nedodržanie týchto pokynov môže spôsobiť vážne zranenie**

TECHNICKÉ ÚDAJE ①

ČASTI NÁSTROJA ②

- A Horná časť skrine
- B Dolná časť skrine
- C Upevňovacie skrutky (4)
- D Rezací kryt
- E Príchytká sieťového kábla
- F Prepínač
- G Kryt rezacej čepele
- H Vodiaca rukoväť
- J Tlačidlo na podávanie struny
- K Rezacia čepeľ na strunu
- L Veko cievky
- M Vetracie štrbiny
- N Držiak na uskladnenie (skrutky nie sú súčasťou dodávky)
- P Úložný háčik

BEZPEČNOSŤ

VŠEOBECNE

- **Tento nástroj môžu používať deti od 8 rokov a osoby s obmedzenými fyzickými, zmyslovými alebo duševnými schopnosťami alebo s nedostatočnými skúsenosťami a vedomosťami vtedy, keď sú pod dozorom osoby zodpovednej za ich bezpečnosť alebo ak ich táto osoba poučila o bezpečnom zaobchádzaní s nástroja a chápu nebezpečenstvá, ktoré sú s tým spojené (v opačnom prípade existuje riziko chybnjej obsluhy a vzniku poranení)**
 - **Dávajte pozor na deti (takýmto spôsobom zabezpečíte, aby sa deti nehrali s nástrojom)**
 - **Deti nesmú vykonávať čistenie a údržbu nástroje bez dohľadu**
 - Oboznámte sa s ovládacími prvkami a správnym použitím nástroja
 - Za nehody alebo vystavenie iných osôb alebo ich majetku nebezpečenstvu je zodpovedný užívateľ
 - Nástroj používajte len pri teplote okolia od 0 °C do 40 °C
 - Používajte iba príslušenstvo a náhradné diely odporúčané spoločnosťou SKIL
 - Nikdy na tento nástroj nemontujte kovové rezacie súčasti
- ### BEZPEČNOSŤ OSÔB
- Počas kosenia nedávajte ruky a nohy do blízkosti kosiacich strún, najmä pri zapínaní nástroja
 - Pri použití nástroja vždy noste ochranné okuliare, dlhé nohavice a pevné topánky
 - Nikdy nepoužívajte nástroj v bezprostrednej blízkosti ľudí; prestaňte používať nástroj, keď sú v blízkosti ľudí (najmä deti) alebo zvieratá
 - Nikdy nepoužívajte nástroj, keď ste unavení, chorí alebo pod vplyvom alkoholu alebo iných drog
- ### ELEKTRICKÁ BEZPEČNOSŤ
- Používajte úplne odmontovanú a bezpečnú predlžovaciu šnúru s kapacitou 16 A
 - Používajte len predlžovacie sieťové káble typu H05VV-F alebo H05RN-F, ktoré sú určené na vonkajšie použitie a majú vodotesnú spojovaciu zásuvku
 - Používajte len predlžovacie sieťové káble s maximálnou dĺžkou 40 metrov (1,0 mm²), 60 metrov (1,5 mm²) alebo 100 metrov (2,5 mm²)
 - Pri použití nástroja vo vlhkom prostredí použite zariadenie na ochranu pred zvyškovým prúdom (RCD) so spúšťacím prúdom maximálne 30 mA

- Neprechádzajte cez (predlžovací) sieťový kábel a ani ho nepritláčajte alebo neťahajte
- **Udržujte (predlžovací) sieťový kábel mimo rotujúcich kosiacich strún**
- Vždy vypnite nástroj a odpojte zástrčku zo zásuvky, ak je napájací sieťový kábel alebo predlžovací sieťový kábel prerezaný, poškodený alebo zamotaný (**nedotýkajte sa sieťového kábla pred odpojením zástrčky**)
- Chráňte (predlžovací) sieťový kábel pred teplom, olejom a ostrými hranami
- Nepripájajte poškodený kábel k napájaciemu zdroju ani sa nedotýkajte poškodeného kábla pred jeho odpojením od napájacieho zdroja (poškodené káble môžu viesť ku kontaktu s časťami pod napätím)

PRÉD POUŽITÍM

- Používajte nástroj len pri dennom svetle alebo dostatočnom umelom osvetlení
- Vždy skontrolujte či je napájacie napätie rovnaké ako napätie uvedené na štítku nástroja (nástroj s menovitým napätím 230V alebo 240V môžete pripojiť aj do siete s napätím 220V)
- Pravidelne kontrolujte šnúru a ak je poškodená, šnúru musí vymeniť kvalifikovaná osoba
- Pravidelne kontrolujte predlžovací sieťový kábel a vymeňte ho, ak je poškodený (**nevhodné predlžovacie sieťové káble môžu byť nebezpečné**)
- Nikdy nepoužívajte nástroj ak je šnúra poškodená; šnúru musí vymeniť kvalifikovaná osoba
- Nikdy nepoužívajte nástroj s poškodeným rezacím krytom alebo bez namontovaného rezacieho krytu
- Skontrolujte, či je nástroj v poriadku pred každým použitím a po akomkoľvek náraze; ak má nástroj poruchu, dajte ho ihneď opraviť kvalifikovanej osobe (nikdy ho neotvárajte sami)
- Pred použitím dôkladne skontrolujte oblasť kosenia a odstráňte všetky predmety, ktoré by nástroj mohol počas kosenia vyvrátiť (napríklad kamene, kusy dreva atď.)

POČAS PRÁCE

- Nástroj nepoužívajte v zlých poveternostných podmienkach, najmä ak hrozí nebezpečenstvo blesku
- Nepoužívajte nástroj na vlhkých trávnikoch
- Vždy udržiujte dobrú rovnováhu a pevný postoj; príliš sa nenačahujte
- Na svahu si dávajte pozor na pevnosť terénu a nikdy nekoste extrémne strmé svahy
- Nástroj používajte len rýchlosťou bežnej chôdze (nebežte s ním)
- **Kosiace struny sa po vypnutí nástroja ešte chvíľu otáčajú**
- Nekoste trávu, ktorá nie je na zemi (napr. na stenách alebo kameňoch)
- Neprechádzajte so zapnutým nástrojom cez cesty alebo štrkové chodníky
- Nenechávajte odpútať svoju pozornosť a vždy sa sústreďte na to, čo robíte
- Nástroj vždy vypnite, odpojte zástrčku od napájacieho zdroja a ubezpečte sa, že všetky pohyblivé časti sa úplne zastavili
 - keď nechávate nástroj bez dozoru
 - pred odstránením zaseknutého materiálu
 - pred kontrolou, čistením alebo pracovaním na nástroji

- po zasiahnutí cudzieho predmetu
- keď nástroj začne neobvykle vibrovať
- Vždy sa ubezpečte, že z vetracích otvorov je odstránený všetok odpad

VYSVETLENIE SYMBOLOV NA NÁSTROJI

- 3 **Upozornenie!** Prečítajte si návod na použitie
- 4 Nástroj nevystavujte dažďu
- 5 Používajte ochranné okuliare a tlmíče hluku na uši
- 6 **Dávajte pozor na riziko poranenia spôsobeného odletujúcim odpadom** (zaisťte, aby boli okolostojace osoby v bezpečnom odstupe od pracovného priestoru)
- 7 Okamžite odpojte zástrčku, ak počas práce dôjde k poškodeniu alebo prerezaniu (predlžovacieho) sieťového kábla
- 8 Dvojité izolácie (nevyžaduje sa uzemňovací kábel)
- 9 Nástroj nevyhadzujte do komunálneho odpadu

POUŽITIE

- Návod na montáž 10
 - namontujte hornú časť skrine A na dolnú časť skrine B podľa obrázka pomocou 2 dodaných skrutiek C
 - namontujte rezací kryt D podľa obrázka pomocou 2 dodaných skrutiek C
- ! **nikdy nepoužívajte nástroj bez rezacieho krytu D**
- Príchytká sieťového kábla 11
 - zavesťte slučku na predlžovacom sieťovom kábli na príchytku E podľa obrázka
 - pevne zatiahnite predlžovací sieťový kábel tak, aby bol zaistený
- Zapínanie/vypínanie 12
 - zapnite náradie stlačením prepínača F
 - vypnete náradie uvoľnením prepínača F
- ! **kosiace struny sa po vypnutí nástroja ešte niekoľko sekúnd otáčajú**
- pred opätovným zapnutím nástroja počkajte, kým sa kosiace struny neprestanú otáčať
- ! **nezapínajte a nevypínajte nástroj rýchlo za sebou**
- Kosenie
 - **pred použitím nástroja sa ubezpečte, že z rezacej čepele na strunu je odstránený kryt G**
 - ! **ubezpečte sa, že v oblasti kosenia nie sú žiadne kamene, odpad a iné cudzie predmety**
 - ! **začnite kosiť len vtedy, keď nástroj beží na plnú rýchlosť**
 - začnite strihať v blízkosti sieťovej zásuvky a potom sa od nej posúvajte ďalej
 - dlhú trávu koste po vrstvách (vždy začínajte zvrchu)
 - koste len so špičkou kosiacej struny
 - nekoste mokrú alebo vlhkú trávu
 - zabraňujte upchaniu cievky pokosenou trávou (nerobte hlboké rezy)
 - nástroj pri práci nepreťažujte
 - okolo stromov a kríkov koste pozorne tak, aby sa ich kosiace struny nedotkli
 - nepribližujte sa s nástrojom k tvrdým predmetom, aby boli kosiace struny chránené pred nadmerným opotrebovaním
 - dávajte pozor na sily spätných odrazov, ktoré vznikajú pri dotyku s tvrdými predmetmi
- Držanie a vedenie nástroja 13
 - pri kosení dlhej trávy pomaly pohybujte nástrojom sprava doľava a naopak

- pri kosení kratšej trávy nakloňte nástroj podľa obrázka
- držte nástroj pevne oboma rukami tak, aby ste vždy bol schopný úplne nástroj ovládať
- udržiajte stabilnú pracovnú polohu
- vždy nástroj udržiajte na dostatočnú vzdialenosť od svojho tela
- Podávanie struny ⑭
 - jemne ťuknite tlačidlom J na zem (podľa možnosti na pevný povrch) so spusteným motorom
 - uvoľnia sa dve kosiace struny, ktoré sa pomocou rezacej čepele na strunu K zrežú na správnu dĺžku
 - **pred použitím nástroja sa ubezpečte, že z rezacej čepele na strunu je odstránený kryt G**
 - ! **dávajte pozor na zranenie rezacou čepeľou na strunu K**
 - po podaní struny nástroj pred zapnutím vždy vráťte do jeho normálne prevádzkovej polohy
 - struny podávajú pravidelne, aby sa udržiaval úplný kosiaci kruh
 - keď motor beží bez zaťaženia a nekosí sa žiadna tráva, kosiace struny sú opotrebované alebo poškodené; prevíňte cievku alebo vymeňte cievkový systém
- Previnutie cievky ⑮
 - Ak sa kosiace struny nevsúvajú z veka cievky L
 - ! **nástroj vypnite a vyťahnite zo zásuvky**
 - vyberte cievkový systém z nástroja a vyberte cievku z veka cievky L
 - pevne prevíňte obe kosiace struny rovnomerne vo vrstvách v smere šípky
 - vložte obe struny do drážok cievky X a skontrolujte, či držia pevne na svojom mieste (odviňte strunu v dostatočnej dĺžke)
 - pred vložením previnutej cievky do veka cievky L prevlečte obe struny cez otvory cievky Y
 - ! **skontrolujte, či cievka pevne drží na svojom mieste, a potom pevným potiahnutím oboch strún uvoľnite struny z drážok X**
 - namontujte cievkový systém na nástroj
- Výmena cievky ⑯
 - ! **nástroj vypnite a vyťahnite zo zásuvky**
 - jednoducho odstráňte/namontujte starú/novú cievku podľa obrázka
 - s týmto nástrojom používajte iba strunu SKIL 2610Z07373 (na poškodených spôsobených používajúcich iných strún sa záruka nevzťahuje)
 - po výmene cievky otestujte beh nástroja aspoň jednu minútu bez záťaže a ubezpečte sa, že nástroj funguje správne
 - ! **pri zapínaní do zástrčky sa vždy uistite, že nástroj je vypnutý**
- po každom použití vyčistite rezáciu čepeľ K ② a rezací kryt D ②
- vetracie otvory pravidelne čistite M ② pomocou kefy alebo stlačeného vzduchu
- Pravidelne kontrolujte stav rezacej hlavy a utiahnutie matíc a skrutiek
- Pravidelne kontrolujte, či nie sú opotrebované alebo poškodené niektoré súčasti, a v prípade potreby ich opravte/vymeňte
- Uskladnenie ⑰
 - nástroj skladujte v miestnosti na suchom a uzamknutom mieste, mimo dosahu detí
 - držiak na uskladnenie namontujte napevno N na stenu pomocou 4 skrutiek (nie sú súčasťou dodávky) do vodorovnej polohy
- Ak by nástroj napriek starostlivej výrobe a kontrole predsa len prestal niekedy fungovať, treba dať opravu vykonať autorizovanej servisnej opravovni elektrického náradia SKIL
 - pošlite nástroj bez rozmontovania spolu s dôkazom o kúpe; vášmu dilerovi alebo do najbližšieho servisného strediska SKIL (zoznam adries servisných stredísk a servisný diagram nástroja sú uvedené na www.skil.com)

RIEŠENIE PROBLÉMOV

- Nasledujúci zoznam obsahuje príznaky problémov, možné príčiny a opravné postupy (ak pomocou nich nie je možné problém určiť a odstrániť, obráťte sa na svojho predajcu alebo servisné stredisko)
 - ! **pred skúmaním problému vypnite nástroj a odpojte zástrčku**
- ★ Nástroj nefunguje
 - chybná napájacia zásuvka -> použite inú zásuvku
 - poškodený predlžovací sieťový kábel -> vymeňte predlžovací sieťový kábel
- ★ Nástroj pracuje prerušovane
 - chybné vnútorné spoje -> obráťte sa na predajcu/ servisné stredisko
 - chybný vypínač -> obráťte sa na predajcu/ servisné stredisko
- ★ Nástroj neobvykle vibruje
 - príliš vysoká tráva -> koste postupne
- ★ Nástroj nekosí
 - príliš krátka/odlomená struna -> podajte strunu ručne
- ★ Struna sa nedá podávať
 - prázdna cievka -> vymeňte cievku
 - zamotaná struna v cievke -> skontrolujte cievku; v prípade potreby prevíňte
- ★ Struna sa nezrezáva na správnu dĺžku -> odstráňte kryt z rezacej čepele
- ★ Struna sa stále láme
 - zamotaná struna v cievke -> skontrolujte cievku; v prípade potreby prevíňte
 - nesprávne používaná kosačka -> koste len so špičkou struny; vyhýbajte sa kameňom, stenám a iným tvrdým predmetom; pravidelne podávajú strunu


ÚDRŽBA / SERVIS

- Tento nástroj nie je vhodný pre profesionálne použitie
- Nástroj vždy vypnite, odpojte zástrčku od napájacieho zdroja a ubezpečte sa, že všetky pohyblivé časti sa úplne zastavili
- Nástroj a sieťovú šnúru udržiajte stále čisté (zvlášť vetracie štrbiny)
 - nástroj čistite vlhkou handričkou (nepoužívajte čistiace prostriedky ani rozpúšťadlá)

ŽIVOTNÉ PROSTREDIE

- Elektrické náradie, príslušenstvo a balenia **nevyhadzujte do komunálneho odpadu** (len pre štáty EÚ)
 - podľa európskej smernice 2012/19/EG o nakladaní s použitými elektrickými a elektronickými zariadeniami a

zodpovedajúcich ustanovení právnych predpisov jednotlivých krajín sa použité elektrické náradie musí zbierať oddelene od ostatného odpadu a podrobiť ekologicky šetrnej recyklácii

- pripomenie vám to symbol , keď ju bude treba likvidovať

HLUKU / VIBRÁCIÁCH



- Merané podľa EN 60335 je úroveň akustického tlaku tohto nástroja 84,3 dB(A) (nepresnosť K = 2,5 dB) a úroveň akustického výkonu je 92,3 dB(A) (nepresnosť K = 0,9 dB), a vibrácie sú 4,9 m/s² (súčet vektorov troch smerov; nepresnosť K = 1,5 m/s²)
- Hladina emisií od vibrácií bola nameraná v súlade s normalizovaným testom uvedeným v norme EN 60335; môže sa používať na vzájomné porovnávanie náradí a na predbežné posúdenie vystavenia účinkom vibrácií pri používaní náradia pre uvedené aplikácie
 - používanie náradia na rôzne aplikácie, alebo v spojení s rôznymi alebo nedostatočne udržiavanými doplnkami môže značne **zvýšiť** úroveň vystavenia
 - časové doby počas ktorých je je náradie vypnuté alebo počas ktorých náradie beží ale v skutočnosti nevykonáva prácu môžu značne **znižiť** úroveň vystavenia
- ! **chráňte sa pred účinkami vibrácií tak, že budete náradie a jeho príslušenstvo správne udržiavať, tak že nebudete pracovať so studenými rukami a tak že si svoje pracovné postupy správne zorganizujete**

HR

Šišač tratiné

0732

UVOD

- Ovaj je uređaj namijenjen rezanju trave i korova ispod grmlja, kao i na nagibima i rubovima kojima se ne može pristupiti kosilicom
- Ovaj uređaj nije namijenjen profesionalnoj upotrebi
- Provjerite sadrži li paket sve dijelove prema nacrtu 
- Ako vam dijelovi nedostaju ili su oštećeni, obratite se svom dobavljaču
- **Prije uporabe pažljivo pročitajte ovaj priručnik s uputama i spremite ga za kasniju uporabu** 
- **Posebnu pažnju obratite na sigurnosne upute i upozorenja; pridržavajte ih se kako ne bi došlo do ozbiljnih ozljeda**

TEHNIČKI PODACI

DIJELOVI ALATA

- A Gornji dio kućišta
- B Donji dio kućišta
- C Vijci za pričvršćenje (4)
- D Zaštita rezača
- E Držač kabela
- F Prekidač
- G Poklopac rezne oštrice

- H Ručica za upravljanje
- J Gumb za uvođenje niti
- K Oštrica za rezanje niti
- L Kapica kalema
- M Otvori za strujanje zraka
- N Vodičica za odlaganje (**vijci nisu isporučeni**)
- P Kuka za odlaganje

SIGURNOST

OPĆENITO

- **Ovaj alat mogu koristiti djeca starija od 8 godina kao i osobe ograničenih fizičkih, osjetilnih ili mentalnih sposobnosti ili osobe bez iskustva i znanja ako su pod nadzorom ili su upućene u sigurno alatom te razumiju uz to vezane opasnosti (u suprotnom postoji opasnost od pogrešnog rukovanja i ozljeda)**
- **Djecu držite pod nadzorom (na taj ćete način biti sigurni da se djeca neće igrati s alatom)**
- **Čišćenje i održavanje alata ne smiju izvoditi djeca bez nadzora odrasle osobe**

- Upoznajte se s kontrolama i ispravnim korištenjem uređaja
- Korisnik je odgovoran za nezgode i opasnosti prouzročene osobama ili njihovoj imovini
- Uređaj koristite samo kada je vanjska temperatura između 0 °C i 40 °C
- Upotrebjavajte isključivo dodatke i zamjenske dijelove koje preporučuje tvrtka SKIL
- Nikada ne montirajte metalne rezne elemente na ovaj uređaj

SIGURNOST LJUDI

- Držite šake i stopala podalje od rezne niti tijekom obrezivanja, posebno pri uključivanju uređaja
- Pri radu s uređajem uvijek nosite zaštitu za oči, duge hlače i jake cipele
- Nikada ne radite s uređajem u neposrednoj blizini osoba; ako su u blizini druge osobe (posebno djeca) ili kućni ljubimci
- Nikada ne radite s uređajem dok ste umorni, bolesni ili pod utjecajem alkohola ili lijekova

ELEKTRIČNA SIGURNOST

- Upotrebjavajte samo neodmotane i zaštićene produžne kabele kapaciteta 16 ampera
- Koristite samo produžne kabele tipa H05VV-F ili H05RN-F, predviđene za primjenu na otvorenom i s priključnim mjestom zaštićenim od prskanja
- Koristite samo produžne kabele maksimalne duljine 40 metara (1,0 mm²), 60 metara (1,5 mm²) ili 100 metara (2,5 mm²)

- Pri radu u vlažnom okruženju upotrijebite uređaj za zaštitu od strujnog udara (RCD) sa strujom okidanja od maksimalno 30 mA
- Nemojte prelaziti, stiskati ili povlačiti (produžni) kabel
- **Držite (produžni) kabel podalje od okretnih reznih niti**
- Uvijek isključite alat i izvucite utikač iz izvora napajanja ako je kabel za napajanje ili produžni kabel prerezan, oštećen ili zapetljan (**ne dodirujte kabel prije isključivanja utikača**)
- Zaštitite kabel od topline, ulja i oštrih rubova
- Ne priključujte oštećeni kabel za napajanje na izvor napajanja niti ga dodirujte prije nego što ga odspojite s izvora napajanja (oštećeni kabeli za napajanje mogu doći u doticaj s dijelovima tijela)

PRIJE UPORABE

- Uređaj koristite samo po dnevnom svjetlu ili uz odgovarajuću umjetnu rasvjetu
- Uvijek provjerite je li napon napajanja isti kao onaj naveden na tipskoj pločici uređaja (uređaji označeni s 230V ili 240V mogu raditi i na 220V)
- Kabel redovito kontrolirajte u slučaju oštećenja zatražiti zamjenu od kvalificiranog električara
- Povremeno pregledajte produžni kabel i zamijenite ga ako je oštećen (**neodgovarajući produžni kabeli mogu biti opasni**)
- Nikad ne upotrebljavajte alat kad su kabel oštećeni; neka iz zamijeni kvalificirana osoba
- Nikada ne radite s uređajem ako je oštećena zaštita rezača ili bez montirane zaštite
- Prije svake uporabe i nakon svakog udara provjerite funkciju uređaja; u slučaju neispravnosti odmah ga pošaljite na popravak u ovlaštenu servis; nikada sami ne otvarajte uređaj
- Prije upotrebe dobro pregledajte rezno područje i uklonite sve predmete koje bi uređaj mogao izbaciti tijekom rezanja (poput kamenja, komada drveta itd.)

TJEKOM UPORABE

- Ne upotrebljavajte alat prilikom loših vremenskih uvjeta, a posebice kada postoji opasnost od pojave grmljavine
- Nemojte koristiti uređaj na mokrim travnjacima
- Održavajte prikladnu ravnotežu i uporište u svakom trenutku; ne naginjite se previše
- Pazite da kosilica na nagibima bude dobro oslonjena i nemojte kositi na jako strmim nagibima
- Uređajem rukujte uobičajenom brzinom hodanja (nemojte trčati)
- **Nakon isključivanja alata rezne se niti okreću još neko vrijeme**
- Ne režite travu koja nije uz tlo (npr. na zidovima ili stijenama)
- Ne prelazite preko cesta ili šljunčanih staza dok uređaj radi
- Pazite da vam nešto ne odvuče pažnju i uvijek se koncentrirajte na ono što radite
- Uvijek isključite alat, izvucite utikač iz izvora napajanja i provjerite jesu li se svi pomični dijelovi u potpunosti zaustavili
 - ako ostavljate uređaj bez nadzora
 - prije čišćenja zaglavljene materijala
 - prije provjere, čišćenja ili rada na uređaju
 - nakon udara u strano tijelo
 - uvijek kada uređaj počne nenormalno vibrirati

- Uvijek osigurajte da otvori za ventilaciju budu slobodni od otpadnog materijala

POJAŠNJENJE SIMBOLA NA UREĐAJU

- ③ **Upozorenje!** Pročitajte upute za upotrebu
- ④ Uređaj nikada ne izlažite kiši
- ⑤ Nositi zaštitne naočale i štitnike za sluh
- ⑥ **Pazite na opasnost od ozljeda koje izaziva leteći otpadni materijal** (sve osobe moraju biti na sigurnoj udaljenosti od područja rada)
- ⑦ Ako je (produžni) kabel oštećen ili prerezan tijekom rada, odmah izvucite utikač
- ⑧ Dvostruka izolacija (dozemna žica nije potrebna)
- ⑨ Uređaj ne bacajte u kućni otpad

POSLUŽIVANJE

- Upute za sklapanje ⑩
 - postavite gornji dio kućišta A na donji dio kućišta B kao što je prikazano pomoću 2 isporučena C vijka
 - postavite štinitnik rezača D kao što je prikazano pomoću 2 isporučena C vijka
- ! **nikada ne koristite uređaj bez zaštite rezača D**
- Držać kabela ⑪
 - omotajte kabel u petlju oko držača E kako je prikazano na slici
 - dobro povucite kako biste osigurali produžni kabel
- Uključivanje/isključivanje ⑫
 - uključite uređaj pritiskom prekidača F
 - isključite uređaj otpuštanjem prekidača F
- ! **nakon isključivanja uređaja rezne se niti okreću još nekoliko sekundi**
- prije ponovnog uključivanja pustite da se rezne niti prestanu okretati
- ! **nemojte brzo uključivati i isključivati uređaj**
- Obrezivanje
 - **prije korištenja uređaja svakako skinite poklopac G s rezne niti**
 - ! **u reznom području ne smije biti kamenja, otpadnog materijala i drugih stranih tijela**
 - ! **započnite s obrezivanjem tek kada uređaj radi punom brzinom**
 - započnite obrezivanje pored utičnice i pomičite se dalje tijekom rada
 - dugu travu režite u slojevima (uvijek počnite odzgo)
 - obrezujte samo vrhom rezne niti
 - ne režite vlažnu ili mokru travu
 - pazite da odrezana trava ne začepi kalem (nemojte rezati u velikim rezovima)
 - nemojte preoptereti uređaj
 - pažljivo režite oko drveća i grmlja kako čvrsti objekti ne bi došli u dodir s reznim nitima
 - uređaj se mora držati podalje od čvrstih objekata da biste izbjegli prejako habanje reznih niti
 - morate biti svjesni udarnih povratnih sila od kojih dolazi pri dodiru s čvrstim objektima
- Držanje i vođenje uređaja ⑬
 - pri rezanju trave polako njišite uređaj slijeva udesno i obrnuto
 - pri rezanju kraće trave nagnite uređaj prema prikazu na slici
 - uređaj uvijek čvrsto držati s obje ruke, kako bi uvijek bio pod kontrolom

- održavajte stabilan radni položaj
- uvijek držite uređaj podalje od tijela
- Uvođenje niti (14)
 - olako lupnite gumbom J po tlu (ako je moguće, po čvrstoj površini) dok motor radi
 - rezna oštrica K oslobodit će i izrezati dvije rezne niti na ispravnu duljinu
 - **prije korištenja uređaja svakako skinite poklopac G s rezne niti**
 - ! **pazite da vas ne ozlijedi rezna oštrica K**
 - nakon uvođenja niti prije uključivanja uvijek vratite uređaj u normalni radni položaj
 - redovito uvodite niti da biste održavali puni rezni krug
 - ako motor radi bez opterećenja i ne reže se trava, rezne niti su istrošene ili slomljene; ponovno namotajte ili zamijenite sustav kalema
- Ponovno namatanje kalema (15)
 - U slučaju da rezne niti ne izlaze iz kapice kalema L
 - ! **isključite uređaj i odspojite utikač**
 - skinite sustav kalema s uređaja i izvadite kalem iz kapice kalema L
 - čvrsto i ravnomjerno ponovo namotajte obje rezne niti u slojevima, u smjeru strelice
 - uvedite obje niti u otvore kalema X i provjerite jesu li čvrsto sjele na mjesto (ostavite dovoljnu duljinu niti)
 - uvucite obje niti kroz otvore za kalem Y prije postavljanja ponovno namotanog kalema u kapicu kalema L
 - ! **kalem mora biti sigurno postavljen na mjesto; zatim otpustite obje niti iz otvora X čvrstim povlačenjem**
 - montirajte sustav kalema na uređaj
- Zamjena kalema (16)
 - ! **isključite uređaj i odspojite utikač**
 - jednostavno uklonite stari i montirajte novi kalem prema prikazu na slici
 - s ovim alatom koristite samo sustav kalema SKIL 2610Z07373 (**oštećenja nastala zbog uporabe drugih sustava kalema nisu pokrivena jamstvom**)
 - nakon zamjene kalema ispitajte rad uređaja u trajanju od najmanje jedne minute bez opterećenja kako biste se uvjerili da uređaj ispravno radi
 - ! **kod priključka osigurati da uređaj bude isključen**

ODRŽAVANJE / SERVISIRANJE

- Ovaj uređaj nije namijenjen profesionalnoj upotrebi
- Uvijek isključite alat, izvucite utikač iz izvora napajanja i provjerite jesu li se svi pomoćni dijelovi u potpunosti zaustavili
- Održavajte čistim uređaj i kabel (osobito otvore za hlađenje)
 - uređaj čistite suhom, mekanom krpicom (ne koristite sredstva ili otopine za čišćenje)
 - očistite oštricu za rezanje niti K (2) i zaštitu D (2) nakon svake upotrebe
 - ventilacijske otvore M (2) čistite redovno uz pomoć četke ili komprimiranog zraka
- Redovito provjeravajte stanje rezne glave i pritegnutost matica, vijaka i zavrtnja
- Redovito provjeravajte ima li ishabanih i oštećenih komponenta i po potrebi ih popravite/zamijenite

- Odlaganje (17)
 - uređaj spremite **unutra** na suho mjesto nedostupno za djecu
 - sigurno montirajte vodilicu za odlaganje N na zid pomoću 4 vijka (**nisu isporučeni**) i horizontalno je poravnajte
- Ako bi uređaj unatoč brižljivih postupaka izrade i ispitivanja ipak prestao raditi, popravak treba prepustiti ovlaštenom servisu za SKIL električne alate
 - uređaj treba **nerastavljeno** predati, zajedno s računom o kupnji u najbližu SKIL ugovornu servisnu radionicu (popise servisa, kao i oznake rezervnih dijelova uređaja možete naći na adresi www.skil.com)

RJEŠAVANJE PROBLEMA

- Na sljedećem popisu prikazani su simptomi problema, mogući uzroci i korektivne mjere (ako na taj način ne otklonite problem, obratite se dobavljaču ili servisu)
 - ! **isključite uređaj i izvucite utikač prije pokušaja otkrivanja uzroka problema**
- ★ Uređaj ne radi
 - kvar mrežne utičnice -> pokušajte priključiti uređaj u neku drugu utičnicu
 - oštećen produžni kabel -> zamijenite produžni kabel
- ★ Uređaj radi isprekidano
 - kvar unutarnjeg ožičenja -> obratite se dobavljaču/servisu
 - kvar prekidača za uključivanje/isključivanje -> obratite se dobavljaču/servisu
- ★ Uređaj nenormalno vibrira
 - trava je previsoka -> režite u slojevima
- ★ Uređaj ne reže
 - nit je prekratka/iskidana > ručno uvedite nit
- ★ Nit se ne može uvesti
 - prazan kalem -> zamijenite kalem
 - nit je zapetljana u kalemu -> pregledajte kalem; ako je potrebno, ponovno ga namotajte
- ★ Nit nije odrezana na ispravnu duljinu -> skinite poklopac s rezne oštrice
- ★ Nit se stalno kida
 - nit je zapetljana u kalemu -> pregledajte kalem; ako je potrebno, ponovno ga namotajte
 - obrezivač se ne koristi ispravno -> obrezujte samo vrhom niti; izbjegavajte kamenje, zidove i druge čvrste objekte; redovito uvodite nit

ZAŠTITA OKOLIŠA

- **Električne alate, pribor i ambalažu ne bacajte u kućni otpad** (samo za EU-države)
 - prema Europskoj direktivi 2012/19/EG o staroj električnoj i elektroničkoj opremi i njenoj primjeni u skladu sa nacionalnim zakonom, istrošeni električni alati moraju se sakupljati odvojeno i odvesti u posebne pogone za reciklažu
 - na to podsjeća simbol (9) kada se javi potreba za odlaganjem

BUKA / VIBRACIJA

- Mjereno prema EN 60335 prag zvučnog tlaka ovog električnog alata iznosi 84,3 dB(A) (nesigurnost K = 2,5 dB) a jakost zvuka 92,3 dB(A) (nesigurnost K = 0,9 dB), a vibracija 4,9 m/s² (vektorski zbroj u tri smjera; nesigurnost K = 1,5 m/s²)

- Razina emitiranja vibracija izmjerena je sukladno normiranom testu danom u EN 60335; ona se može koristiti za usporedbu jedne alatke s drugom, te preliminarnu procjenu izloženosti vibracijama pri uporabi alatke za navedene namjene
 - uporaba ove alatke za druge namjene ili s drugim ili slabo održanim nastavcima, može u značajnoj mjeri **uvećati** razinu izloženosti
 - vrijeme tokom kojega je alatka isključena, ili je uključena ali se njome ne radi, može značajno **umanjiti** razinu izloženosti
- ! **zaštitite se od posljedica vibracija održavanjem alatke i njezinih nastavaka, održavanjem Vaših ruku toplima, te organiziranjem Vaših obrazaca rada**

SRB

Trimer za travu

0732

UPUTSTVO

- Ovaj alat namenjen je sečenju trave i korova ispod grmlja, kao i na kosinama i rubovima do kojih nije moguće doći kosačićom
- Ovaj alat nije namenjen za profesionalnu upotrebu
- Proverite da li ambalaža sadrži sve delove prikazane na šemi ②
- U slučaju da delovi nedostaju ili su oštećeni, molimo kontaktirajte svog prodavca
- **Pažljivo pročitajte ovo uputstvo za upotrebu i sačuvajte ga za kasnije potrebe** ③
- **Posebno obratite pažnju na uputstva o bezbednosti i upozorenja; ukoliko ih ne sledite, može da dođe do ozbiljnih povreda**

TEHNIČKI PODACI ①

ELEMENTI ALATA ②

- A Gornji deo kućišta
- B Donji deo kućišta
- C Pričvrtni zavrtnji (4)
- D Štitnik za sečenje
- E Regulator zategnutosti kabla
- F Prekidač
- G Poklopac oštrice sečiva
- H Ručica za vođenje
- J Dugme za dodavanje niti
- K Oštrica za sečenje niti
- L Poklopac kalema
- M Prorezi za hlađenje
- N Šina za odlaganje (**zavrtnji nisu priloženi**)
- P Kuka za odlaganje

SIGURNOST

OPŠTA

- **Ovaj alat mogu da koriste deca od 8 godina i lica sa ograničenim psihičkim,**

senzornim ili duševnim sposobnostima ili lica sa nedostatkom iskustva i znanja, ukoliko ih nadzire lice koje je odgovorno za njihovu sigurnost ili ako ih ono uputi u siguran rad sa alatom i ako razumeju s time povezane opasnosti (u suprotnom postoji opasnost od pogrešnog rukovanja i povreda)

- **Kontrolišite decu** (time se obezbedjuje da se deca ne igraju sa alatom)
- **Čišćenje i održavanje alata ne smeju da obavljaju deca bez kontrole odraslog lica**

- Upoznajte se sa komandama i pravilnim korišćenjem alata
- Korisnik je odgovoran za nezgode ili opasnosti kojima su izložena druga lica ili njihova imovina
- Aparat koristite samo kada je temperatura u okruženju između 0°C i 40°C
- Isključivo koristite pribor i rezervne delove koje preporučuje SKIL
- Na ovaj alat nikada ne montirajte metalne elemente za sečenje

SIGURNOST OSOBA

- Ruke i stopala držite podalje od niti za sečenje tokom šišanja, naročito prilikom uključivanja alata
- Kada rukujete alatom, uvek nosite štitnik za oči, pantalone sa dugim nogavicama i čvrste cipele
- Nikada ne rukujte alatom u neposrednoj blizini drugih lica; prestanite sa upotrebom alata kada se u blizini nalaze druga lica (naročito deca) ili kućni ljubimci
- Nikada ne rukujte alatom ukoliko ste umorni, bolesni ili pod uticajem alkohola ili drugih opojnih supstanci

ELEKTRIČNA SIGURNOST

- Produžni kabl koji koristite mora da bude sasvim odmotan i siguran, sa kapacitetom od 16 A
- Isključivo koristite produžni kabl tipa H05VV-F ili H05RN-F koji je namenjen za korišćenje na otvorenom i opremljen vodonepropusnim utikačem i dvostrukom utičnicom otpornom na kvašenje
- Koristite isključivo produžne kablove maksimalne dužine 40 metara (1,0 mm²), 60 metara (1,5 mm²) ili 100 metara (2,5 mm²)
- Prilikom upotrebe alata u vlažnom okruženju, koristite sklopku na diferencijalnu struju čija je struja okidanja najviše 30 mA
- Nemojte gaziti, gnječiti ili potezati (produžni) kabl
- **(Produžni) kabl držite podalje od niti za sečenje koje se okreću**
- Uvek isključite alat i izvucite utikač iz izvora napajanja ukoliko je kabl napajanja ili produžni kabl presečen,

oštećen ili zapleten (**kabl ne dodirujte pre nego što izvučete utikač**)

- Zaštitite (produžni) kabl od toplote, ulja i oštrih ivica
- Nemojte povezivati oštećeni kabl na izvor napajanja ili dodirivati oštećeni kabl pre nego što ga iskopčate iz izvora napajanja (oštećeni kablovi mogu da dovedu do kontakta sa delovima pod naponom)

PRE UPOTREBE

- Alat koristite isključivo pri dnevnom svetlu ili uz odgovarajuće veštačko osvetljenje
- Uvek se uverite da je napon struje isti kao i napon naveden na pločici sa nazivom alatu (alati na kojima je naveden napon od 230V ili 240V mogu da rade i na 220V)
- Povremeno proverite kabl i u slučaju oštećenja, odnesite ga kvalifikovanom licu da ga zameni
- Povremeno pregledajte produžni kabl i zamenite ga u slučaju oštećenja (**neodgovarajući produžni kablovi mogu predstavljati opasnost**)
- Nikada nemojte da koristite alat ako je kabl oštećen; zamenu kabla mora da obavi stručno lice
- Nikada ne rukujte alatom čiji je štitnik za sečenje oštećen ili nije montiran
- Proverite funkcionisanje aparata pre upotrebe i posle svakog udara; u slučaju postojanja bilo kakvog kvara, popravku odmah poverite stručnom licu (aparat nikada ne otvarajte sami)
- Pre upotrebe, pažljivo pregledajte prostor u kojem se vrši sečenje i uklonite sva strana tela koja bi alat mogao da odbaci uvis tokom sečenja (kao npr. kamenje, parčići drveta, itd.)

TOKOM UPOTREBE

- Izbegavajte korišćenje alatke pod lošim vremenskim uslovima, posebno kada postoji rizik od sevanja
- Alat ne koristite na mokrim travnjacima
- Održavajte odgovarajuću ravnotežu i oslonac u svakom trenutku; ne naginjte se previše
- Zadržite odgovarajući oslonac na nagibima i ne kosite na izrazito strmim nagibima
- Alat koristite krećući se brzinom hoda (ne trčite)
- **Niti za sečenje okreću se još neko vreme nakon što se alat isključi**
- Ne secite travu koja nije pri tlu (npr. nalazi se na zidovima ili stenama)
- Ne prelazite puteve ili šljunčane staze dok je alat uključen
- Ne dozvolite da Vam bilo šta odvuče pažnju i budite usredsređeni na ono što radite
- Uvek isključite alatku, iskopčajte utikač iz izvora napajanja i proverite da li su se zaustavili svi pokretni delovi
 - kada god ostavljate alat bez nadzora
 - pre uklanjanja zaglavljenoj materijala
 - pre provere, čišćenja ili rada na alatu
 - posle udara u strano telo
 - kada god alat počne da vibrira na neobičajan način
- Uvek osigurajte da u ventilacionim otvorima ne bude otpadaka

OBJAŠNJENJE SIMBOLA NA ALATU

③ **Upozorenje!** Pročitajte uputstvo za upotrebu

④ Ne izlažite alat kiši

⑤ Nosite zaštitne naočari i zaštitu za sluh

⑥ **Obratite pažnju na rizik od povreda izazvanih letećim otpacima** (druga lica držite na bezbednoj udaljenosti od radnog prostora)

⑦ Ukoliko tokom rada dođe do oštećenja ili presecanja (produžnog) kabla, odmah izvučite utikač

⑧ Dvostruka izolacija (nije potrebna žica za uzemljenje)

⑨ Alat ne odlažite u kućne otpatke

UPUTSTVO ZA KORIŠĆENJE

- Uputstvo za sastavljanje ⑩
 - montirajte gornji deo kućišta A na donji deo kućišta B kao što je ilustrovano sa 2 priložena zavrtnja C
 - montirajte štitnik za sečenje D prema ilustraciji, pomoću 2 priložena zavrtnja C
- **! nikada ne koristite alat bez štitnika za sečenje D**
- Regulator zategnutosti kabla ⑪
 - omču produžnog kabla zakačite za regulator zategnutosti E prema ilustraciji
 - dobro zategnite da biste učvrstili produžni kabl
- Uključivanje/isključivanje ⑫
 - uključite alat pritiskom prekidača F
 - isključite alat otpuštanjem prekidača F
- **! posle isključivanja alata, niti za sečenje će se okretati još nekoliko trenutaka**
- sačekajte da niti za sečenje prestanu da se okreću pre nego što ponovo uključite alat
- **! uključivanje i isključivanje nemojte vršiti naglo**
- Šišanje
 - **neka poklopac G obavezno bude uklonjen sa oštrice za sečenje niti pre upotrebe alata**
 - **! neka prostor u kojem se vrši sečenje bude bez kamenja, otpadaka i drugih stranih tela**
 - **! šišanje počnite tek kada alat počne da radi punom brzinom**
 - obrezivanje započnite blizu mrežne utičnice i od nje se udaljavajte tokom rada
 - visoku travu secite u slojevima (uvek počnite od vrha)
 - šišajte samo vrhom niti za sečenje
 - ne secite vlažnu ili mokru travu
 - sprečite da posečena trava zaglavi kalem (ne pravite teške otkose)
 - ne preopterećujte alat
 - oprezno secite oko drveća i grmlja, da ono ne bi došlo u dodir sa nitima za sečenje
 - držite alat podalje od čvrstih predmeta da biste niti za sečenje zaštitili od preteranog habanja
 - vodite računa o sili trzaja koja se javlja prilikom dodira sa čvrstim predmetima
- Držanje i upravljanje alata ⑬
 - kod sečenja visoke trave, polako njišite alat zdesna nalevo i obrnuto
 - da biste sekli kraću travu, nagnite alat kako je prikazano na ilustraciji
 - držite alat čvrsto obema rukama, tako će te imati punu kontrolu nad alatom sve vreme
 - održavajte stabilan položaj tokom rada
 - alat uvek držite na izrazitoj udaljenosti od tela
- Dodavanje niti ⑭
 - pritisnite dugme J laganim dodirom sa tlom (po mogućstvu na čvrstoj površini) dok motor radi
 - dve niti za sečenje biće oslobođene i oštricom za sečenje K odsečene na pravilnu dužinu

- **neka poklopac G obavezno bude uklonjen sa oštrice za sečenje niti pre upotrebe alata**
- ! vodite računa o povredama koje može prouzrokovati oštrica za sečenje niti K**
- posle dodavanja niti, alat uvek vratite u njegov normalni radni položaj pre nego što ga uključite
- nit dodavajte redovno radi održanja punog ciklusa sečenja
- kada motor radi bez opterećenja i ne seče travu, niti za sečenje su pohabane ili pokidane; ponovo namotajte kalem ili zamenite kalemski sistem
- Ponovno namotavanje kalema 15
 - Ukoliko niti za sečenje ne vire iz poklopca kalema L
 - ! isključite alat i iskopčajte ga iz utičnice**
 - uklonite kalemski sistem iz alata i izvadite kalem iz poklopca kalema L
 - ponovo premotajte obe niti za sečenje, čvrsto i ravnomerno u slojevima, u smeru koji pokazuje strelica
 - ubacite obe niti u kalemске proreze X i dobro ih učvrstite (ostavite nit dovoljne dužine)
 - provucite obe niti kroz kalemске otvore Y pre nego što ponovo namotani kalem stavite u poklopac kalema L
 - ! kada je kalem čvrsto postavljen na svoje mesto, izvucite obe niti iz proreza X čvrsto ih povlaćeci**
 - postavite kalemski sistem na alat
- Zamena kalema 16
 - ! isključite alat i iskopčajte ga iz utičnice**
 - jednostavno uklonite/montirajte stari/novi kalem na način prikazan na ilustraciji
 - uz ovaj aparat koristite isključivo SKIL kalem 2610Z07373 (**oštećenje nastalo usled upotrebe drugih kalema nije pokriveno garancijom**)
 - posle zamene kalema, pustite alat u probni pogon bez opterećenja u trajanju od najmanje jednog minuta da biste se uverili u njegov pravilan rad
 - ! proverite da li je alat isključen kada ga prikopčavate u utičnicu**

ODRŽAVANJE / SERVIS

- Ovaj alat nije namenjen za profesionalnu upotrebu
- Uvek isključite alatku, iskopčajte utikač iz izvora napajanja i proverite da li su se zaustavili svi pokretni delovi
- Alat i kabl uvek održavajte čistim (posebno otvore za hlađenje)
 - alat čistite vlažnom krpom (nemojte koristiti agense ili rastvore za čišćenje)
 - očistite oštricu sečiva K 2 i štitnik za sečenje D 2 posle svake upotrebe
 - čistite ventilacione otvore M 2 redovno pomoću četke ili komprimovanog vazduha
- Redovno proveravajte stanje glave za sečenje i zategnutost matica, zavrtanja i šrafova
- Redovno proveravajte da li ima pohabanih ili oštećenih delova i izvršite popravku/zamenu kada je to potrebno
- Skladištenje 17
 - čuvajte alat na suvom u njegovu i zaključanom mestu, van domašaja dece
 - šinu za odlaganje dobro pričvrstite N za zid pomoću 4 zavrtnja (**nisu priloženi**) u horizontalnom položaju

- Ako bi alat i pored brižljivog postupka izrade i kontrole nekada otkazao, popravku mora vršiti neki autorizovani servis za SKIL-električne alate
 - pošaljite **nerastavljeni** alat zajedno sa potvrdom o kupovini vašem nabavljaču ili najbližem SKIL servisu (adrese i oznake rezervnih delova možete naći na www.skil.com)

REŠAVANJE PROBLEMA

- Na spisku koji sledi dati su simptomi problema, mogući uzroci i postupci namenjeni njihovom otklanjanju (ukoliko ovim putem problem ne bude otkriven, obratite se prodavcu ili servisu)
 - ! isključite alat i izvucite utikač pre nego što se posvetite istraživanju problema**
 - ★ Alat ne funkcioniše
 - neispravna utičnica napajanja -> upotrebite drugu utičnicu
 - oštećen produžni kabl -> zamenite produžni kabl
 - ★ Isprekidan rad alata
 - neispravno unutrašnje ožičenje -> obratite se prodavcu/servisu
 - neispravan prekidač za uključivanje/isključivanje -> obratite se prodavcu/servisu
 - ★ Alat vibrira na neuobičajen način
 - trava previsoka -> seći etapno
 - ★ Alat ne seče
 - nit prekratka/pokidana -> nit dodati ručno
 - ★ Nit nije moguće dodati
 - kalem prazan -> zameniti kalem
 - nit zapletena unutar kalema -> pregledati kalem, ponovo namotati u slučaju potrebe
 - ★ Nit nije odsečena na pravilnu dužinu -> ukloniti poklopac sa oštrice sečiva
 - ★ Nit neprestano puca
 - nit zapletena unutar kalema -> pregledati kalem, ponovo namotati u slučaju potrebe
 - nepravilno korišćenje trimera za šišanje trave -> šišajte isključivo vrhom niti, izbegavajte kamenje, zidove i ostale čvrste predmete, redovno vršite dodavanje niti

ZAŠTITA OKOLINE

- **Električne alate, pribora i ambalaže ne odlažite u kućne otpatke** (samo za EU-države)
 - prema Evropskoj direktivi 2012/19/EG o staroj električnoj i elektronskoj opremi i njenoj upotrebi u skladu sa nacionalnim pravom, električni alati koji su istrošeni moraju biti sakupljeni odvojeno i dostavljeni pogonu za reciklažu
 - simbol 9 će vas podsetiti na to

BUKA / VIBRACIJE

- Mereno u skladu sa EN 60335 nivo pritiska zvuka ovog alata iznosi 84,3 dB(A) (nesigurnost K = 2,5 dB) a jačina zvuka 92,3 dB(A) (nesigurnost K = 0,9 dB), a vibracija 4,9 m/s² (zbir vektora tri pravca; nesigurnost K = 1,5 m/s²)
- Nivo emisije vibracija izmeren je u skladu sa standardizovanim testom datim u EN 60335; on se može koristiti za upoređenje jedne alatke sa drugom, kao i za

preliminarnu procenu izloženosti vibracijama pri korišćenju ove alatke za pomenute namene

- korišćenje alatke u drugačije svrhe ili sa drugačijim ili slabo održavanim nastavcima može značajno **povećati** nivo izloženosti

- vreme kada je alatka isključena ili kada je uključena, ali se njome ne radi, može značajno **zmanjiti** nivo izloženosti

! **zaštitite se od posledica vibracija održavanjem alatke i njenih nastavaka, održavajući Vaše ruke toplim i organizovanjem Vaših radnih obrazaca**

SLO

Obrezovalnik

0732

UVOD

- Orodje je namenjeno rezanju trave i plevela pod grmičevjem ter na pobočjih ter robovih, kjer ni mogoča košnja s kosilnico
- To orodje ni namenjeno profesionalni uporabi
- Preglejte, ali embalaza vsebuje vse dele, prikazane na skici ②
- V primeru manjkajočih ali okvarjenih delov se obrnite na prodajalca
- Pred uporabo pazorno preberite navodila za uporabo in jih shranite, da jih boste lahko uporabljali tudi v prihodnosti** ③
- Posebno pozornost namenite navodilom in opozorilom o varnosti; če jih ne boste upoštevali, lahko pride do hudih poškodb**

TEHNIČNI PODATKI ①

DELI ORODJA ②

- A Zgornji del ohišja
- B Spodnji del ohišja
- C Pritrdilni vijaki (4)
- D Zaščita rezila
- E Sponka za kabel
- F Sprožilec
- G Zaščitno pokrivalo rezila
- H Vodilna ročica
- J Gumb za dovajanje nitke
- K Rezilo za rezanje nitke
- L Pokrov tuljave
- M Ventilacijske reže
- N Obešalnik za shranjevanje (**vijaki niso vključeni v obseg dobave**)
- P Kavelj za shranjevanje

VARNOST

SPLOŠNO

- To orodje lahko otroci, stari 8 let ali več, in osebe z omejenimi fizičnimi, senzoričnimi ali duševnimi**

sposobnostmi ali pomanjkljivimi izkušnjami in pomanjkljivim znanjem uporabljajo pod nadzorom odgovorne osebe, ki je odgovorna za njihovo varnost, ali če so seznanjeni, kako varno uporabljati orodja in se zavedajo s tem povezanih nevarnosti (v nasprotnem primeru obstaja nevarnost napačne uporabe in poškodb)

- Nadzorujte otroke (s tem je zagotovljeno, da se otroci ne igrajo z orodjem)**
- Otroci ne smejo čistiti in vzdrževati orodje naprave brez nadzora**

- Seznajte se z upravljanjem in pravilno uporabo orodja
- Uporabnik je odgovoren za nezgode ali tveganja za druge osebe ali njihovo lastnino
- Orodje uporabljajte zgolj pri temperaturi okolice med 0—40°C
- Uporabljajte le tisto dodatno opremo ali nadomestne dele, ki jih priporoča SKIL
- Na orodje ne nameščajte kovinskih rezalnih komponent

OSEBNA VARNOST

- Rok in nog med obrezovanjem, ter zlasti med vklopom orodja, ne približujte rezalnim nitkam
- Pri delu z orodjem vselej nosite zaščitna očala, dolge hlače in odporno obutev
- Orodja ne uporabljajte v neposredni bližini oseb; orodje prenehajte uporabljati, če so v bližini osebe (zlasti otroci) ali domači ljubljenci
- Orodja ne uporabljajte, če ste utrujeni, bolni ali pod vplivom alkohola ali drog

ELEKTRIČNA VARNOST

- Uporabljajte povsem iztegnjene in varne električne podaljške, z jakostjo 16 amperov
- Uporabljajte samo kabelske podaljške tipa H05VV-F ali H05RN-F za zunanjo uporabo, opremljene z vtičem in vtičnico, ki sta odporna proti vlagi
- Uporabljajte zgolj podaljške dolžine največ 40 metrov (preseka 1,0 mm²), 60 metrov (preseka 1,5 mm²) ali 100 metrov (preseka 2,5 mm²)
- Pri uporabi orodja v vlažnem okolju uporabite zaščitno napravo na diferencialni tok z občutljivostjo toka največ 30 mA
- Ne vozite čez kabel (podaljška) in ga ne zvijajte ali vlecite
- Podaljška ne približujte vrtečim se nitkam**
- Vselej izklopite orodje in izvlecite električni vtič iz vtičnice, če je napajalni kabel ali podaljšek prerezan, poškodovan, ali če se zaplete (**kabla se ne dotikajte, dokler ne izvlečete vtiča iz vtičnice**)

- Kabel (podaljšek) zaščitite pred vročino, oljem in ostrimi robovi
- Poškodovanega kabla ne priključite v vir napajanja oziroma se poškodovanega kabla ne dotikajte, preden ga ne izklopite iz vira napajanja (poškodovani kabli lahko povzročijo stik z deli, ki so pod napetostjo)

PRED UPORABO

- Orodje uporabljajte samo pri dnevni svetlobi ali ustrezni umetni razsvetljavi
- Vedno preverite, če je napetost omrežja enaka napetosti, ki je navedena na tablici orodja (orodje z nazivno napetostjo 230V ali 240V lahko priključite tudi na napetost 220V)
- Periodično preverjajte kabla in naj ga zamenja strokovnjak v primeru poškodbe
- Redne pregledujte podaljšek kabla, poškodovane podaljške pa menjajte (**uporaba neustreznega podaljška je lahko nevarna**)
- Nikoli ne uporabljajte orodja, če je kabel poškodovan; okvaro naj odpravi strokovnjak
- Orodja ne uporabljajte s poškodovano zaščito rezila ali brez nje
- Pred vsako uporabo in po morebitnih udarcih preverite pravilno delovanje orodja; ob okvari naj orodje takoj popravi ustrezno usposobljen strokovnjak (orodja ne odpirajte sami)
- Pred uporabo temeljito preglejte območje rezanja in odstranite vse morebitne predmete, ki bi jih lahko orodje med rezanjem izrglo (npr. kamenje, lesene delce itd.)

MED UPORABO

- Izogibajte se uporabi orodja v slabih vremenskih pogojih, predvsem pa v nevihti s strelami
- Orodja ne uporabljajte na mokri travi
- Vedno pazite na potrebno ravnotežje in podlago; ne segajte predaleč
- Ustrezno se gibajte po pobočju, zelo strmih pobočij pa ne kosite
- Orodje upravljajte s hitrostjo hoje (ne tecite)
- **Nitki se po izklopu orodja še nekaj časa vrtita**
- Ne režite trave, ki raste na drugih površinah (npr. na zidovih ali skalah)
- Cest ali peskanih poti ne prečkajte z vklopljenim orodjem
- Ne preusmerjajte pozornosti in ostanite osredotočeni na svoje delo
- Orodje vedno ugasnite, izklopite vtič iz vira napajanja in se prepričajte, da so se vsi premični deli popolnoma zaustavili
 - če pustite orodje nenadzorovano
 - preden očistite zagozdeni material
 - pred preverjanjem ali čiščenjem orodja ali opravljanjem posegov na njem
 - po udarcu ob tujek
 - če se začne orodje nenavadno tresti
- Vselej se prepričajte, da v prezračevalnih odprtinah ni ostankov

POJASNILO OZNAK NA ORODJU

- ③ **Opozorilo!** Preberite navodila za uporabo
- ④ Orodja ne izpostavljajte dežju
- ⑤ Uporabljajte zaščitna očala in zaščito sluha
- ⑥ **Bodite pozorni na nevarnost, ki jo povzročajo izvrženi ostanki** (navzoče osebe naj bodo na varni razdalji od delovnega območja)

- ⑦ Če je priključni kabel (podaljšek) med delom poškodovan ali se pretrga, vtič nemudoma izvlecite iz vtičnice
- ⑧ Dvojna izolacija (ozemljitveni kabel ni potreben)
- ⑨ Orodja ne odstranjujte s hišnimi odpadki

UPORABA

- Navodila za sestavljanje ⑩
 - zgornji del ohišja A namestite na spodnji del ohišja B z dvema priloženim vijakoma C, kot je prikazano
 - zaščito rezila D namestite z 2 priloženima vijakoma C, kot je prikazano
 - ! **orodje vselej uporabljajte z nameščeno zaščito rezila D**
- Sponka za kabel ⑪
 - s kablom naredite zanko skozi varovalno sponko E, kot je prikazano na sliki
 - z močnim potegom zanke zavarujte kabel
- Vklop/izklop ⑫
 - orodje vklopite tako, da pritisnete sprožilec F
 - orodje izklopite tako, da izpustite sprožilec F
 - ! **po izklopu orodja se rezalni nitki vrtita še nekaj sekund**
 - pred ponovnim vklopom počakajte, da se rezalni nitki prenehata vrteti
 - ! **hitra vklop in izklop orodja nista dovoljena**
- Obrezovanje
 - **preverite, ali je pokrivalo G pred uporabo orodja odstranjeno z rezila za rezanje nitke**
 - ! **zagotovite, da na območju rezanja ne bo kamenja, grušča ali drugih tujkov**
 - ! **rezati lahko začnete šele, ko orodje obratuje pri polni hitrosti**
 - rezati začnite v bližini vtičnice in se med delom od nje oddaljajte
 - visoko travo režite po plasteh (vselej začnite na vrhu)
 - obrezujte samo z vrhom rezalne nitke
 - ne režite vlažne ali mokre trave
 - preprečite, da bi rezana trava zamašila tuljavo (režite manjše količine trave)
 - orodja ne preobremenjujte
 - previdno obrezujte travo okoli dreves in grmovja, da preprečite njihov stik z rezalnima nitkama
 - orodja ne približujte trdnim predmetom, da rezalni nitki zaščitite pred prekomerno obrabo
 - bodite pozorni na reakcijske sile ob stiku s trdnimi predmeti
- Držanje in vodenje orodja ⑬
 - pri rezanju visoke trave počasi zanihajte orodje od desne proti levi in obratno
 - pri rezanju nizke trave orodje nagnite, kot prikazano
 - orodje držite vedno z obema rokama, s tem imate med delom popoln nadzor nad orodjem
 - ohranite stabilen delovni položaj
 - orodje držite čim bolj stran od telesa
- Dovajanje nitke ⑭
 - gumb J nežno tapnite na tleh (po možnosti na trdni površini), motor pa je v teku
 - prikazani se bosta rezalni nitki, ki bosta z rezilom za rezanje nitke K odrezani na ustrezno dolžino
 - **preverite, ali je pokrivalo G pred uporabo orodja odstranjeno z rezila za rezanje nitke**

! preprečite poškodbe zaradi rezila za rezanje nitke K

- po dovodu nitke in pred ponovnim vklopom vrnite orodje v normalni delovni položaj
- za vzdrževanje popolnega rezalnega kroga redno dovajajte nitki
- če motor ni pod obremenitvijo ali če stroj ne reže trave, so rezalne nitke obrabljene ali pretrgane; znova navijte tuljavo ali zamenjajte njen sistem
- Ponovno navijanje tuljave 15
Če rezalni nitki ne preideta iz pokrova tuljave L

! izklopite orodje in izvlecite vtiča iz vtičnice

- tuljavni sistem odstranite iz orodja in tuljavo iz pokrova tuljave L
- rezalni nitki tesno in enakomerno navijte v plasteh v smeri puščice
- nitki vstavite v reži tuljave X in zagotovite, da sta varno pritrjeni (pustite zadostno dolžino nitke)
- nitki vstavite v reži tuljave Y pred namestitvijo ponovno navijte tuljave v njen pokrov L

! preverite, ali je tuljava varno nameščena, nato pa nitki močo povlecite skozi reži X

- namestite sistem tuljave na orodje
- Menjavanje tuljave 16
! izklopite orodje in izvlecite vtiča iz vtičnice
- novi/stari tuljavo preprosto odstranite/namestite, kot je prikazano

- s tem orodjem uporabljajte samo tuljavo SKIL 2610Z07373 (škoda zaradi uporabe drugih tuljav je izključena iz garancije)

- po menjavi tuljavo vsaj minuto preizkušajte orodje brez obremenitve, da zagotovite njegovo pravilno delovanje

! prepričajte se, če je stikalo izklopljeno, preden priključite priključni kabel

VZDRŽEVANJE/SERVISIRANJE

- Orodje ni namenjeno profesionalni uporabi
- Orodje vedno ugasnite, izklopite vtič iz vira napajanja in se prepričajte, da so se vsi premični deli popolnoma zaustavili
- Priključni kabel in orodje naj bosta vedno čista (posebej še prezračevalne odprtine)
 - orodje čistite z vlažno krpo (ne uporabljajte čistilnih sredstev ali topil)
 - po vsaki uporabi očistite rezilo za rezanje nitke K 2 in njegovo zaščito D 2
 - ventilacijske odprtine M 2 redno čistite s krtačo ali stisnjenim zrakom
- Redno pregledujte stanje rezalne glave ter tesnjenje matic in vijakov
- Redno pregledujte rabljene ali poškodovane delov in jih po potrebi posredujte v popravilo ali jih menjajte
- Shranjevanje 17
 - shranjujte orodje v zaprtem prostoru na suhem mestu in izven dosega otrok
 - s štirimi vijaki (niso vključeni v obseg dobave) obešalniki za shranjevanje N previdno pritrдите vodoravno na steno
- Če bi kljub skrbnim postopkom izdelave in preizkušanja prišlo do izpada delovanja orodja, naj

popravilo opravi servisna delavnica, pooblaščen za popravila SKILevih električnih orodij

- pošljite nerazstavljeno orodje skupaj s potrdilom o nakupu pri vašemu prodajalcu v najbližjo SKIL servisno delavnico (naslovi, kot tudi spisek rezervnih delov se nahajata na www.skil.com)

ODPRAVLJANJE NAPAK

- V naslednjem seznamu navedeni znaki težav, možni vzroki in ustrezni ukrepi za odpravljanje težav (če to ne pripomore k odkrivanju in odpravljanju težav, se obrnite na vašega prodajalca ali servisno delavnico)

! preden raziščete težavo, izklopite orodje in izvlecite vtič iz vtičnice

- ★ Orodje ne deluje
 - vtičnica je poškodovana -> uporabite drugo vtičnico
 - podaljšek kabla je poškodovan -> menjajte podaljšek kabla
- ★ Orodje deluje s prekinitevami
 - okvara notranjih električnih povezav -> obrnite se na prodajalca/servisno delavnico
 - stikalo za vklop/izklop ne deluje -> obrnite se na prodajalca/servisno delavnico
- ★ Nenavadno tresenje orodja
 - previsoka trava -> postopno rezanje
- ★ Orodje ne reže
 - prekratka/pretrgana nitka -> ročno vstavite nitko
- ★ Nitke ni mogoče vstaviti
 - prazna tuljava -> tuljavo menjajte
 - ujetje nitke v tuljavo -> pregledite tuljavo in jo po potrebi znova navijte
- ★ Neustrezna dolžina nitke -> z rezila odstranite pokrov
- ★ Nenehno trganje nitke
 - ujetje nitke v tuljavo -> pregledite tuljavo in jo po potrebi znova navijte
 - neustrezna uporaba obrezovalnika -> obrezujte zgolj s koncem nitke; izogibajte se kamenju, zidom in drugim trdnim predmetom; enakomerno dovajajte nitko

OKOLJE

- Električnega orodja, pribora in embalaže ne odstranjujte s hišnimi odpadki (samo za države EU)
 - v skladu z Evropsko direktivo 2012/19/EG o odpadni električni in elektronski opremi in z njenim izvajanjem v nacionalni zakonodaji je treba električna orodja ob koncu njihove življenjske dobe ločeno zbirati in jih predati v postopek okolju prijaznega recikliranja
 - ko je potrebno odstranjevanje, naj vas o načinu spomni simbol 9

HRUP / VIBRACIJA

- Izmerjeno v skladu s predpisom EN 60335 je raven zvočnega pritiska za to orodje 84,3 dB(A) (netočnost K = 2,5 dB) in jakosti zvoka 92,3 dB(A) (netočnost K = 0,9 dB), in vibracija 4,9 m/s² (vektorska vsota treh smeri; netočnost K = 1,5 m/s²)
- Raven oddajanja vibracij je bila izmerjena v skladu s standardiziranimi testi, navedenimi v EN 60335; uporabiti jo je mogoče za primerjavo različnih orodij med seboj in

za predhodno primerjavo izpostavljenosti vibracijam pri uporabi orodja za namene, ki so omenjeni

- uporaba orodja za drugačne namene ali uporaba skupaj z drugimi, slabo vzdrževanimi nastavki lahko znatno **poveča** raven izpostavljenosti
- čas, ko je orodje izklopljeno ali ko teče, vendar z njim ne delamo, lahko znatno **zmanjša** raven izpostavljenosti

! pred posledicami vibracij se zaščitite z vzdrževanjem orodja in pripadajočih nastavkov, ter tako, da so vaše roke tople, vaši delovni vzorci pa organizirani

EST

Murutrimmer

0732

SISSEJUHATUS

- See tööriist on mõeldud muru ja umbrohu lõikamiseks põõsaste alt ning servadelt, kuhu tavalise muruniidukiga ligi ei pääse
- See tööriist pole mõeldud professionaalseks kasutamiseks
- Kontrollige, kas pakend sisaldab kõiki joonisel ② näidatud osi
- Kui komplektist puudub mõni osa, võtke ühendust kohaliku edasimüüjaga
- **Enne seadme kasutamist lugege kasutusjuhend hoolikalt läbi ja hoidke see edaspidiseks alles** ③
- **Pöörake tähelepanu ohutusjuhistele ja hoiatustele; nende eiramine võib põhjustada raskeid vigastusi**

TEHNILISED ANDMED ①

SEADME OSAD ②

- A Ülemine korpuseosa
- B Alumine korpuseosa
- C Pingulduskruvid (4)
- D Kaitse
- E Juhtmehoidik
- F Päästiklüüti
- G Lõiketera kate
- H Juhtkäepide
- J Nupp jõhvi pikendamiseks
- K Jõhvilõikur
- L Jõhvirulli kate
- M Ohutusavad
- N Hoidik (**kruvid ei kuulu komplekti**)
- P Hoiukonks

OHUTUS

ÜLDIST

- **Üle 8 aasta vanused lapsed ja isikud, kelle füüsilised või vaimsed võimed on piiratud või kellel puuduvad seadme kasutamiseks vajalikud**

teadmised ja kogemused, tohivad seadet kasutada vaid siis, kui nende üle teostatakse järelevalvet või kui neile on antud täpsed juhised seadme ohutuks käsitlemiseks ja kui nad mõistavad seadmega kaasnevat ohte (vastasel korral tekib vales käsitsemisest põhjustatud kehavigastuste ja varalise kahju oht)

- **Ärge jätke lapsi järelevalveta** (seeläbi tagate, et lapsed ei hakka seadmega mängima)
 - **Lapsed tohivad seadet hooldada ja puhastada vaid täiskasvanute järelevalve all**
 - Tutvuge juhisseadmete ja seadme nõuetekohase kasutamisega
 - Kasutaja vastutab õnnetuste ja teiste inimeste või nende vara ohustamise eest
 - Kasutage tööriista vaid ümbristseas temperatuurivahemikus 0 °C kuni 40 °C
 - Kasutage ainult tarvikuid ja varuosi, mis on SKIL poolt soovituslikud
 - Ärge ühendage tööriista külge metallist lõikeelemente
- ### INIMESTE TURVALISUS
- Hoidke käed ja jalad pügamise ajal lõikejoonest eemale, seda eriti tööriista käivitamisel
 - Kandke seadme kasutamisel alati kaitseprille, pikki pükse ja turvajalatsid
 - Ärge kasutage tööriista inimeste vahetus läheduses; inimeste (eriti laste) ja loomade läheduses lõpetage tööriista kasutamine
 - Ärge kasutage tööriista, kui olete väsinud, haige, olete tarvitanud alkoholi või uimasteid
- ### ELEKTROOHUTUS
- Pikendusjuhtmete kasutamisel jälgige, et juhe oleks lõpuni lahti keritud ja vastaks 16 A voolutugevusele
 - Kasutage üksnes välitingimustes kasutamiseks ette nähtud H05VV-F või H05RN-F tüüpi pikendusjuhet, mis on varustatud veekindla pistikupesaga
 - Kasutage ainult kuni 40 meetri (1,0 mm²), kuni 60 meetri (1,5 mm²) või kuni 100 meetri (2,5 mm²) pikkuseid pikendusjuhtmeid
 - Kui kasutate tööriista niiskes keskkonnas, kasutage rikkevoolukaitset (RCD), mille rakendusvool on maksimaalselt 30 mA
 - Ärge komistage (pikendus)juhtme otsa, muljuge ega venitage seda
 - **Hoidke (pikendus-) juhe pöörlevatest jõhvidest eemal**
 - Lülitage alati seade välja ja ühendage see vooluvõrgust lahti, kui toitejuhe või pikendusjuhe on läbilõigatud, kahjustatud või sõlme läinud (**ärge puudutage juhet enne pistiku lahti ühendamist**)

- Hoidke (pikendus)juhe eemal kuumusest, õldest ja teravatest servadest
- Ärge ühendage kahjustunud juhtmeid toiteallikaga või puutuge kahjustatud juhet enne selle ühenduse katkestamist toiteallikast (kahjustunud juhtmed võivad tingida kokkupuute pinge all olevate osadega)

ENNE KASUTAMIST

- Kasutage tööriista ainult päevavalguses või piisavas tehisvalguses
- Kontrollige alati, kas võrgupinge ühtib tööriista andesildil toodud pingega (andesildil toodud 230V või 240V korral võib tööriistad kasutada ka 220V võrgupinge puhul)
- Kontrollige juhet regulaarselt ja laske kahjustatud juhe ilmnemisel vastava kvalifikatsiooniga isikul välja vahetada
- Kontrollige pikendusjuhet regulaarselt ja kui juhe on vigastatud, vahetage see välja (**mittevastavad pikendusjuhtmed võivad olla ohtlikud**)
- Ärge kunagi kasutage kahjustatud toitejuhtmega tööriista; laske toitejuhe remonditöökojas välja vahetada
- Ärge kasutage tööriista, kui kaitse on kahjustatud või see pole paigaldatud
- Kontrollige tööriista funktsioneerimist enne kasutamist ja pärast tugevaid lööke ning laske see rikke korral viivitamatult remonditöökojas parandada (ärge kunagi avage tööriista ise)
- Enne kasutamist kontrollige tööala põhjalikult ja eemaldage sealt objektid, mille tööriist võib löikamise ajal üles paisata (nagu kivid, lahtised puutükid jne)

KASUTAMISE AJAL

- Vältige tööriista kasutamist halbades ilmaoludes, eriti siis, kui erineb välgurisk
- Ärge kasutage seadet märjal murul
- Seiske kindlalt ja säilitage tasakaalu; haare peab olema kindel
- Olge kallakuid niites ettevaatlik ja säilitage tasakaal ning ärge nitke eriti järske kallakuid
- Töötage seadmega tavalisel kiirusel kõndides (ärge jookske)
- **Pärast tööriista väljalülitamist pöörlevad jõhvid mõne sekundi jooksul edasi**
- Ärge löigake muru, mis ei kasva maapinnal (nt seinadel või kividel)
- Ärge ületage teid ja kruusateid töötava tööriistaga
- Ärge laske oma tähelepanu kõrvale juhtida, pühenduge tööle
- Lülitage tööriist alati välja, katkestage pistiku ühendus toiteallikaga ja tagage, et kõik liikuvad osad on täielikult seiskunud
 - kui jätate seadme järelvalveta
 - enne ummistuste eemaldamist
 - enne seadme kontrollimist, puhastamist või hooldamist
 - pärast võõrkeha tabamist
 - kui seade hakkab ebanormaalselt vibreerima
- Veenduge alati selles, et ventileerimisavad on prahist vabad

TÖÖRIISTAL OLEVATE SÜMBOLITE SELGITUS

- ③ **Hoiatus!** Lugege kasutusjuhendit
- ④ Ärge jätke tööriista vihma kätte
- ⑤ Kandke kaitseprille ja kõrvaklappe

- ⑥ **Pöörake tähelepanu vigastusohule, mida põhjustab lendav prahht** (hoidke kõrvalseisjad tööalast ohutus kauguses)
- ⑦ kui juhe on kahjustatud või lõigatakse töö käigus läbi, eemaldage see viivitamatult pistikupesast
- ⑧ Topelisolatsioon (maandusjuhe pole vajalik)
- ⑨ Ärge visake kasutuskõlbmatuks muutunud tööriista ära koos olmejäätmetega

KASUTAMINE

- Paigaldusjuhised ⑩
 - paigaldage ülemine korpuseosa A alumisele korpuseosale B, nagu näidatud, koos 2 kaasa antud kruviga C
 - ühendage kaitse D 2 kaasa antud kruviga C, nagu joonisel näidatud
- ! **ärge kasutage tööriista, kui kaitse on ühendamata D**
- Juhtmehoidik ⑪
 - kinnitage pikendusjuhtme silmus näidatud viisil üle hoidiku E
 - pikendusjuhtme kinnitamiseks tõmmake see pingule
- Sisse/välja ⑫
 - tööriista sisselülitamiseks vajutage päästikut F
 - tööriista väljalülitamiseks vabastage päästikut F
- ! **pärast tööriista väljalülitamist jätkavad jõhvid paari sekundi vältel pöörlemist**
- enne tööriista uuesti käivitamist võimaldage jõhvidel seisma jääda
- ! **ärge lülitage tööriista kiiresti sisse ja välja**
- Pügamine
 - **enne tööriista kasutamist veenduge, et kate G on jõhvilõikurilt eemaldatud**
 - ! **veenduge, et pügataval alal pole kive, prahti ja muid võõrkehi**
 - ! **alustage pügamist alles siis, kui tööriist töötab täiskiirusel**
 - alustage pügamist pistikupesast poolt ja liikuge sellest töötades eemale
 - pügage pikka muru kihtidena (alustage alati ülevalt)
 - pügage ainult jõhvi otsaga
 - ärge pügage niisket või märga muru
 - takistage pügatud murul jõhvurulli ummistamast (ärge sooritage raskeid löikeid)
 - vältige tööriista ülekoormamist
 - pügage puude ja põõsaste ümber ettevaatlikult, et need ei puutu jõhviga kokku
 - jõhvi liigse kulumise vältimiseks hoiduge tahketest objektidest eemale
 - arvestage tagasilöödigiga, mis leiab aset, kui puutute vastu tahkeid objekte
- Tööriista hoidmine ja juhtimine ⑬
 - pika muru pügamiseks viibutage tööriistaga aeglaselt paremalt vasakule ja vastupidi
 - lühema muru pügamiseks kallutage tööriista, nagu joonisel näidatud
 - tööriista kindlaks kontrollimiseks hoidke seda alati tugevalt kahe käega
 - hoidke stabiilset töösendit
 - hoidke tööriista alati kehast eemal

- Jõhvi pikendamine ⑭
 - kui mootor töötab, koputage nupuga J kergelt vastu maapinda (eelistatavalt vastu kindlat pinda)
 - vabastatakse kaks jõhvi, mis lõigatakse jõhvilõikuriga K õigele pikkusele
 - **enne tööriista kasutamist veenduge, et kate G on jõhvilõikurilt eemaldatud**
 - ! **hoiduge jõhvilõikuriga K enda vigastamise eest**
 - pärast jõhvi pikendamist pöörake tööriist alati normaalsesse tööasendisse
 - täis lõikeriingi säilitamiseks pikendage jõhve regulaarselt
 - kui mootor töötab koormuseta ja muru ei pügata, on jõhvid kulunud või katki; kerige jõhvirull uuesti või paigaldage uus rullisüsteem
- Jõhvirulli kerimine ⑮

Juhul, kui jõhv ei välju jõhvirulli katte L alt

! **lülitage seade välja ja eemaldage pistik pistikupesast**

 - eraldage jõhvirullisüsteem tööriista küljest ja eemaldage rull katte L alt
 - kerige jõhvid tihedalt ja ühtlaselt noolega näidatud suunas
 - sisestage mõlemad jõhviotsad piludesse X ja veenduge, et need on kindlalt kinnitunud (jätke jõhvi pisavalt pikalt välja)
 - suunake mõlemad jõhviotsad läbi avade Y enne, kui jõhvirulli katte L alla asetate

! **veenduge, et rulli on kindlalt paigal, seejärel vabastage mõlemad jõhviotsad neid tugevalt tõmmates piludest X**

 - paigaldage rullisüsteem tööriistale
- Jõhvirulli tagasiasetamine ⑯

! **lülitage seade välja ja eemaldage pistik pistikupesast**

 - lihtsalt eemaldage/paigaldage vana/uus jõhvirull, nagu joonisel näidatud
 - kasutage selle tööriistaga üksnes SKIL-i rulli 2610Z07373 (**mõne teise rulli kasutamiset tingitud rike ei ole garantiiga kaetud**)
 - pärast jõhvirulli asendamist testige tööriista vähemalt ühe minuti vältel koormuseta, et veenduda, kas tööriist töötab korralikult

! **vooluvõrku ühendamisel veenduge, et tööriist on välja lülitatud**

HOOLDUS/TEENINDUS

- Tööriist pole mõeldud professionaalseks kasutamiseks
- Lülitage tööriist alati välja, katkestage pistiku ühendus toiteallikaga ja tagage, et kõik liikuvad osad on täielikult seiskunud
- Hoidke seade ja toitejuhe alati puhtad (eriti õhutusavad)
 - puhastage tööriista niiske lapiga (ärge kasutage puhastusvahendeid ega lahusteid)
 - puhastage jõhvilõikurit K ② ja kaitset D ② pärast iga kasutuskorda
 - puhastage ventilatsioonipiludis M ② regulaarselt jarja või suruõhuga
- Kontrollige lõikepea olukorda ja kinnitusmutrite, -poltide ja -kruvide pingsust regulaarselt
- Kontrollige regulaarselt, kas komponendid on kulunud või kahjustatud; vajadusel parandage või asendage need

- Hoiustamine ⑰
 - hoidke seadet **sisetingimustes**, kuivas ja suletud kohas, lastele kättesaamatult
 - kinnitage hoidik horisontaalselt N nelja kruviga seina külge (**kruidid ei kuulu komplekti**)
- Tööriist on hoolikalt valmistatud ja testitud; kui tööriist sellest hoolimata rikki läheb, tuleb see lasta parandada SKILI elektriliste käsitööriistade volitatud remonditöökojas
 - toimetage **lahtimonteerimata** seade koos ostukviitungiga tarnijale või lähimasse SKILI lepingulisse töökotta (aadressid ja tööriista varuosade joonise leiata aadressil www.skil.com)

TÖRKEOTSING

- Järgmises loendis on toodud probleemide tunnused, võimalikud põhjused ja lahendused (kui järgnevad lahendused probleemi ei tuvasta ega lahenda, võtke ühendust edasimüüja või töökojaga)

! **enne probleemi uurimist lülitage tööriist välja ja eemaldage see vooluvõrgust**
- ★ Seade ei tööta
 - toitepistikupesa on vigane -> kasutage teist pistikupesa
 - pikendusjuhe on kahjustatud -> asendage pikendusjuhe
- ★ Tööriist töötab katkendlikult
 - sisemine juhtmestik on vigane -> võtke ühendust müügiesindaja/remonditöökojaga
 - sisse/väljalülituslülitil on vigane -> võtke ühendust müügiesindaja/remonditöökojaga
- ★ Tööriist vibreerib ebanormaalselt
 - muru on liiga kõrge -> pügage kihti
- ★ Tööriist ei lõika
 - jõhv on liiga lühike/murdunu -> pikendage jõhvi käätsi
- ★ Jõhvi ei saa pikendada
 - jõhvirull on tühi -> asendage jõhvirull
 - jõhv on rullis takerdunud -> kontrollige rulli; vajadusel kerige uuesti
- ★ Jõhvi ei lõigata õigele pikkusele -> eemaldage jõhvilõikurilt kate
- ★ Jõhv murdub alatasa
 - jõhv on rullis takerdunud -> kontrollige rulli; vajadusel kerige uuesti
 - trimmerit kasutatakse valesti -> pügage ainult jõhvi otsaga; vältige kive, seinasid ja muid kõvasid objekte; pikendage jõhvi regulaarselt

KESKKOND

- **Ärge visake kasutuskoõlmatuks muutunud elektrilisi tööriistu, lisatarvikuid ja pakendeid ära koos olmejäätmetega** (üksnes EL liikmesriikidele)
 - vastavalt Euroopa Parlamendi ja nõukogu direktiivile 2012/19/EÜ elektri- ja elektroonikaseadmete jäätmete kohta ning direktiivi nõuete kohaldamisele liikmesriikides tuleb kasutuskoõlmatuks muutunud elektrilised tööriistad koguda eraldi ja keskkonnasäästlikult korduvkasutada või ringlusse võtta
 - seda meenutab Teile sümbol ⑨

MŪRA / VIBRATSIOON

- Vastavalt kooskõlas normiga EN 60335 läbi viidud mõõtmistele on tööriista helirõhk 84,3 dB(A) (mõõtemääramatus K = 2,5 dB) ja helitugevus 92,3 dB(A) (mõõtemääramatus K = 0,9 dB), ja vibratsioon 4,9 m/s² (kolme telje vektorsumma; mõõtemääramatus K = 1,5 m/s²)
 - Tekkiva vibratsiooni tase on mõõdetud vastavalt standardis EN 60335 kirjeldatud standarditud testile; seda võib kasutada tööriistade võrdlemiseks ja tööriista kasutamisel ettenähtud töödeks esineva vibratsiooni esialgseks hindamiseks
 - tööriista kasutamisel muudeks rakendusteks või teiste/halvasti hooldatud tarvikute kasutamisel võib vibratsioon märkimisväärselt **suurened**
 - ajal, kui tööriist on väljalülitatud või on küll sisselülitatud, kuid tegelikult seda ei kasutata, võib vibratsioon märkimisväärselt **vähened**
- ! enda kaitsmiseks vibratsiooni eest hoolitage tööriista ja selle tarvikuid korralikult, hoidke oma käed soojad ja tagage sujuv töökorraldus**

LV

Auklas trimmeris

0732

IEVADS

- Šis instrumentis ir paredzēts zāles un nezāļu plaušanai zem krūmiem, kā arī uz nogāzēm un pie apmalēm, kurām nevar piekļūt ar zāles plāvēju
- Šis instruments nav paredzēts profesionālai lietošanai
- Pārbaudiet vai iepakojums satur visas daļas, kā tas parādīts zīmējumā ②
- Ja kāda no plāvēja daļām trūkst vai ir bojāta, lūdzu, sazinieties ar savu izplatītāju
- Pirms lietošanas rūpīgi izlasiet šos norādījumus un saglabājiet to vēlākai uzziņai ③**
- Stingri ievērojiet drošības instrukcijas un brīdinošos norādījumus, jo pretējā gadījumā jūs riskējat gūt smagu savainojumu**

TEHNISKIE PARAMETRI ①

INSTRUMENTA ELEMENTI ②

- A Augšējā korpusa detaļa
- B Apakšējā korpusa detaļa
- C Stiprinājuma skrūves (4)
- D Plaušanas aizsargs
- E Vada ierobežotājs
- F Ieslēgšanas slēdzis
- G Griešanas asmeņu apvalks
- H Vadības rokturis
- J Auklas padeves poga
- K Auklas nogriešanas asmens
- L Spoles apvalks
- M Ventilācijas atveres
- N Uzglabāšanas statni (**skrūves netiek piegādātas**)
- P Āķis uzglabāšanai

DROŠĪBA

VISPĀRĒJA INFORMĀCIJA

- Šis instruments var lietot bērni no 8 gadu vecuma un personas ar ierobežotām fiziskajām, sensorajām vai garīgajām spējām, kā arī personas ar nepietiekošu pieredzi un zināšanām pie nosacījuma, ka darbs notiek par viņu drošību atbildīgas personas uzraudzībā vai arī šī persona sniedz norādījumus par drošu apiešanos ar instrumentu un informē par briesmām, kas saistītas ar tās lietošanu (pretējā gadījumā pastāv savainošanās briesmas elektroinstrumenta nepareizas lietošanas dēļ)**
- Uzraugiet bērnus** (tas ļaus nodrošināt, lai bērni nerotaļātos ar instrumentu)
- Bērni nedrīkst veikt instrumentu tīrīšanu un apkalpošanu bez pieaugušo uzraudzības**
 - Iepazīstieties ar instrumenta vadību un pareizu lietošanu
 - Lietotājs ir atbildīgs par negadījumiem vai apdraudējumiem, kas notiek ar citiem cilvēkiem vai viņu mantu
 - Instrumentu lietojiet tikai pie temperatūras no 0°C līdz 40°C
 - Lietot vienīgi SKIL rekomendētos piederumus un rezerves daļas
 - Neuzstādiel uz šī instrumenta metāla griežņus
- PERSONISKĀ DROŠĪBA**
 - Plaujot, turiet rokas un kājas drošā attālumā no griešanas auklas, īpaši, kad ieslēdzat instrumentu
 - Darbinot instrumentu, vienmēr valkājiet aizsargbrilles, garas bikses un stingrus apavus
 - Nedarbiniet instrumentu, ja tiešā tuvumā ir personas; pārtrauciet lietot instrumentu, kamēr tuvumā ir personas (īpaši bērni) vai mājdzīvnieki
 - Nedarbiniet instrumentu, kad esat noguris, slims, alkohola vai citu narkotisku vielu reibumā
- ELEKTRODROŠĪBA**
 - Lietojiet pilnīgi atītus un drošus pagarinātājkabeļus, kas paredzēti 16 A strāvai
 - Izmantojiet tikai H05VV-F vai H05RN-F tipu pagarinātāja vadu, kas ir paredzēts izmantošanai ārpus telpām un

apriņķos ar ūdensizturīgu kontaktspraudni un savienošanas kontaktligzdu

- Izmantojiet tikai pagarinājuma auklas ar maksimālo garumu 40 metri (1,0 mm²), 60 metri (1,5 mm²) vai 100 metri (2,5 mm²)
- Kad darbarīks darbojas mitrā vidē, lietojiet strāvas noplūdes drošinātāju (RCD) ar 30 mA maksimālo atslēgšanas strāvu
- Nedrīkst (pagarinājuma) vadam braukt pāri, nedrīkst to saspīst vai izvilkt
- **Turiet (pagarinājuma) vadu drošā attālumā no rotējošām griešanas auklām**
- Vienmēr izslēdziet instrumentu un atvienojiet kontaktdakšu no strāvas avota, ja barošanas vads vai pagarinātājs ir sagriezti, bojāti vai sapinušies (**nepieskarieties kabeļi pirms atvienota kontaktdakša**)
- Sargājiet (pagarinājuma) vadu no karstuma, eļļas un asām apmalēm
- Nepievienojiet bojātu vadu strāvas avotam un nepieskarieties bojātam vadam, pirms tas ir atvienots no strāvas avota (bojātu vadu gadījumā var rasties kontakts ar detaļām, kas ir zem sprieguma)

PIRMS DARBA UZSĀKŠANAS

- Izmantojiet instrumentu tikai dienasgaismā vai piemērotā maksimālā apgaismojumā
- Vienmēr pārliecinieties, ka spriegums, kas uzrādīts uz instrumenta marķējuma plāksnītes, atbilst padeves spriegumam elektrotīklā (230V vai 240V spriegumam paredzētie instrumenti var darboties arī no 220V elektrotīkla)
- Periodiski pārbaudiet kabeļi un, atklājot bojājumu, tā nomainītu drīkst veikt tikai pieredzējis speciālists
- Periodiski pārbaudiet pagarinātāja vadu un nomainiet to, ja tas bojāts (**nepiemērots pagarinājuma vads var būt bīstams**)
- Neizmantojiet instrumentu, ja tam ir bojāts elektrokabeļis; tā nomainītu drīkst veikt tikai pieredzējis speciālists
- Nedarbiniet instrumentu, ja griešanas aizsargs ir bojāts vai griešanas aizsargs nav uzstādīts
- Ik reizi pirms instrumenta izmantošanas un pēc katra trieciena pārbaudiet tā darbību; konstatējot bojājumu, nekavējoties nododiet to kvalificētam speciālistam remonta veikšanai (neatveriet instrumenta korpusu paša spēkiem)
- Pirms lietošanas rūpīgi pārbaudiet griešanas zonu un novāciet katru priekšmetu, ko instruments var aizkert griešanas laikā (piemēram, akmeni, atsevišķi koka gabali, u.c.)

DARBA LAIKĀ

- Izvairieties no instrumenta lietošanas sliktos laika apstākļos, īpaši, ja pastāv zibens risks
- Nelietojiet instrumentu uz slapja zālāja
- Vienmēr saglabājiet līdzsvaru un stabilu stāvokli; neliecieties pāri
- Saglabājiet droši stabilu stāvokli nogāzēs un nepļaujiet īpaši stāvās vietās
- Darbiniet instrumentu tikai iešanas ātrumā (neskrieniet)
- **Griešanas auklas zināmu laiku turpina griezties arī pēc instrumenta izslēgšanas**
- Nepļaujiet zāli, kas nav uz zemes (piem. uz sienām vai klintīm)

- Nešķērsojiet ceļu vai grantētu celiņu ar ieslēgtu instrumentu
- Nelaujiet novērst uzmanību un vienmēr koncentrējieties uz to, ko jūs darāt
- Vienmēr izslēdziet instrumentu, atvienojiet kontaktdakšu no strāvas avota un nodrošiniet, ka visas kustīgās detaļas ir pilnībā apstājušās
 - kad atstājat instrumentu bez uzraudzības
 - pirms iesprūduša materiāla tīrīšanas
 - pirms pārbaudes, tīrīšanas vai darbībām ar instrumentu
 - pēc trieciena pa svešķermeņiem
 - kad instruments sāk pārmērīgi vibrēt
- Vienmēr pārliecinieties, ka ventilācijas atveres ir tīras no gružiem

UZ INSTRUMENTA ATTĒLOTO SIMBOLU SKAIDROJUMS

- ③ **Bridinājums!** Izlasiet lietošanas instrukciju
- ④ Neatstājiet instrumentu lietu
- ⑤ Darba laikā uzvelciet aizsargbrilles un ausu aizsargus
- ⑥ **Pievērsiet uzmanību savainošanās briesmām, ko rada apkārtlietojošās atdalījušās daļiņas** (klātesošajiem jāatrodas drošā attālumā no darba zonas)
- ⑦ Nekavējoties atvienojiet spraudni, ja strādājot (pagarinājuma) vads tiek bojāts vai sagriezts
- ⑧ Divkārsa izolācija (nav jālieto zemējuma vads)
- ⑨ Neizmetiet nolietoto instrumentu sadzīves atkritumu tvērtne

DARBS

- Montāžas norādījumi ⑩
 - uzstādiet augšējo korpusa detaļu A uz apakšējās korpusa detaļas, B izmantojot komplektā iekļautās 2 skrūves C, kā attēlots
 - uzstādiet griešanas aizsargu D izmantojot komplektā iekļautās 2 skrūves C, kā attēlots
- ! **nelietojiet instrumentu bez griešanas aizsarga D**
- Vada ierobežotājs ⑪
 - satver aiz pagarinātāja vada cilpas fiksētāja E, kā parādīts
 - stingri pievelciet, lai pagarinātāja vadu nostiprinātu
- Ieslēgšana/izslēgšana ⑫
 - ieslēdziet instrumentu, nospiežot ieslēdzēju F
 - izslēdziet instrumentu, atlaižot ieslēdzēju F
- ! **pēc instrumenta izslēgšanas griešanas auklas turpina dažas minūtes rotēt**
- ļaujiet griešanas auklām beigt rotēt, pirms atkal ieslēgt
- ! **ieslēgt uzslēgt nedrīkst strauji**
- Pļaušana
 - **pirms instrumenta lietošanas pārliecinieties, ka apvalks G ir noņemts no auklas nogriešanas asmeņa**
 - ! **pārliecinieties, ka griešanas zonā nav akmeņu, gružu un citu svešķermeņu**
 - ! **sāciet pļaušanu tikai tad, kad instruments darbojas pilnā ātrumā**
 - sāciet apgriešanu kontaktlīgšanas tuvumā un strādājot virzieties no tās priekš
 - garu zāli pļaujiet slāņos (vienmēr sāciet no augšas)
 - pļaujiet tikai ar griešanas auklas galu
 - mitru vai slapju zāli nedrīkst pļaut

- novērsiet spoles nosprostošanos ar noplauto zāli (neveiciet liela apjoma plāvimus)
- nepārkoslogojiet instrumentu
- ap kokiem un krūmiem plaujiet uzmanīgi, lai tie nenonāktu kontaktā ar griešanas auklām
- turiet instrumentu drošā attālumā no cietiem priekšmetiem, lai pasargātu griešanas auklas no pārlieku nodiluma
- ņemiet vērā atsitienu spēku, kas rodas, pieskaroties cietiem priekšmetiem
- Instrumenta turēšana un vadīšana 13
 - plaujot garu zāli, lēnām šūpojiet instrumentu no labās uz kreiso pusi un otrādi
 - plaujot īsāku zāli, pielieciet instrumentu, kā parādīts
 - lai instrumentu varētu droši vadīt, turiet to stingri ar abām rokām
 - saglabājiet stabilu darba stāvokli
 - turiet instrumentu vienmēr drošā attālumā no ķermeņa
- Auklas padeve 14
 - piespiediet pogu J viegli pie zemes (ieteicams pret cietu virsmu), kamēr dzinējs darbojas
 - divas griešanas auklas tiks atlaistas un auklas nogriešanas asmens K tās nogriezīs pareizā garumā
 - **pirms instrumenta lietošanas pārļiecinieties, ka apvalks G ir noņemts no auklas nogriešanas asmeņa**
 - ! **uzmanieties no savainošanās ar auklas nogriešanas asmeni K**
 - pēc auklas padeves atgrieziet instrumentu normālā darba stāvoklī un tikai tad ieslēdziet
 - auklu padevi veiciet regulāri, lai uzturētu pilnu griešanas ciklu
 - ja dzinējs darbojas bez slodzes un zāle netiek plauta, griešanas auklas nolieciet vai plīst; pārtiniet spoli vai nomainiet spoles aprīkojumu
- Spoles pārtīšana 15

Gadījumā, ja griešanas auklas nav izvīrztas no spoles apvalka L

! **izslēdziet instrumentu un atvienojiet to no strāvas kontaktligzdas**

 - noņemiet spoles aprīkojumu no instrumenta un ievietojiet spoli no spoles apvalka L
 - cieši pārtiniet cieši griešanas auklas vienādos slāņos bultiņas virzienā
 - ievietojiet abas auklas instrumenta atverē X un pārļiecinieties, ka tās ir droši nostiprinātas (atstājiet auklu pietiekamā garumā)
 - pirms ievietot pārtīto spoli spoles apvalkā L, izveriet abas auklas caur spoles caurumiem Y
 - ! **pārļiecinieties, ka spole ir droši nostiprināta vietā, tad, stingri velkot, atlaidiet abas auklas no atverēm X**
 - uzstādiet spoles sistēmu uz instrumenta
- Spoles nomaina 16

! **izslēdziet instrumentu un atvienojiet to no strāvas kontaktligzdas**

 - vienkārti noņemiet/uzstādiet veco/jauno spoli, kā parādīts
 - ar šo instrumentu lietojiet tikai SKIL spoli 2610Z07373 (garantija nesedz bojājumus, kas var rasties, izmantojot citas spoles)

- pēc spoli maiņas pārbaudiet instrumentu vismaz vienu minūti bez slodzes, lai pārļiecinātos, ka instruments darbojas pareizi

! **pirms instrumenta pievienošanas elektrotīklam pārļiecinieties, ka tā ieslēdzējs ir izslēgtā stāvoklī**

APKALPOŠANA / APKOPE

- Šis darbarīks nav paredzēts profesionālai lietošanai
- Vienmēr izslēdziet instrumentu, atvienojiet kontaktdakšu no strāvas avota un nodrošiniet, ka visas kustīgās detaļas ir pilnībā apstājušās
- Uzturiet tīru instrumentu un elektrokabeli (īpaši ventilācijas atveres)
 - tīriet instrumentu ar mitru drāniņu (nelietojiet tīrīšanas līdzekļus vai šķīdinātājus)
 - tīriet auklas nogriešanas asmeni K 2 un griešanas aizsargu D 2 pēc katras lietošanas
 - ventilācijas atveres M 2 regulāri tīriet ar suku vai saspiešamu gaisa strūklu
- Regulāri pārbaudiet griešanas galvas stāvokli un uzgriežņu, bultskrūvju un skrūvju stiprību
- Regulāri pārbaudiet, vai kādas detaļas nav bojātas un, ja nepieciešams, tās salabojiet/nomainiet
- Uzglabāšana 17
 - uzglabājiet instrumentu **telpās** sausā, augstu izvietotā vietā, kur tas nav pieejams bērniem
 - nostipriniet uzglabāšanas statni N pie sienas ar 4 skrūvēm (**netiek piegādātas**) un horizontāli līmenī
- Ja, neraugoties uz augsto izgatavošanas kvalitāti un rūpīgu pēcražošanas pārbaudi, instruments tomēr sabojājas, tas jānogādā remontam firmas SKIL pilnvarotā elektroinstrumentu remonta darbnīcā
 - nogādājiet instrumentu **neizjauktā veidā** kopā ar iegādes dokumentiem tuvākajā tirdzniecības vietā vai firmas SKIL pilnvarotā pēciegādes apkalpošanas un remonta iestādē (adreses un instrumenta apkalpošanas shēma ir sniegta interneta vietnē www.skil.com)

TRAUČĒJUMU NOVĒRŠANA

- Šajā sarakstā ir uzskaitītas problēmas, iespējamie cēloņi un korektīvie pasākumi (ja tās nevar atklāt un novērst šo problēmu, sazinieties ar izplatītāju vai tehniskās apkopes staciju)
 - ! **pirms sākt problēmas izpēti, izslēdziet instrumentu un atvienojiet spraudni**
- ★ Instruments nedarbojas
 - bojāta strāvas padeves kontaktligzda -> lietojiet citu kontaktligzdu
 - bojāts pagarinājuma vads -> nomainiet pagarinājuma vadu
- ★ Darbarīks strādā ar pārtraukumiem
 - defekts iekšējā vadojumā -> sazinieties ar izplatītāju/tehniskās apkopes staciju
 - defekts ieslēgšanas/izslēgšanas slēdzī -> sazinieties ar izplatītāju/tehniskās apkopes staciju
- ★ Instruments pārmērīgi vibrē
 - zāle par garu -> plaujiet pa posmiem
- ★ Instruments negriež
 - aukla par īsu/pārtrūkusī -> veiciet manuālu auklas padevi

- ★ Auklas padevi nevar veikt
 - spole tukša -> nomainiet spoli
 - aukla sapinusies spoles iekšpusē -> pārbaudiet spoli; pārtiniet, ja nepieciešams
- ★ Aukla nav nogriezta pareizā garumā -> noņemiet apvalku no griešanas asmeņa
- ★ Aukla turpina plīst
 - aukla sapinusies spoles iekšpusē -> pārbaudiet spoli; pārtiniet, ja nepieciešams
 - trimmeris tiek lietots nepareizi -> pļaujiet tikai ar auklas galu; izvairieties no akmeņiem, sienām un citiem cietiem priekšmetiem; auklas padevi veiciet regulāri

APKĀRTĒJĀS VIDES AIZSARDZĪBA

- **Neizmetiet elektroiekārtas, piederumus un iesaiņojuma materiālus sadzīves atkritumos** (tikai ES valstīm)
 - saskaņā ar Eiropas Savienības direktīvu 2012/19/ES par nolietotajām elektriskajām un elektroniskajām iekārtām un tās atspoguļojumiem nacionālajā likumdošanā, nolietotās elektroiekārtas ir jāsavāc, jāizjauc un jānogādā otrreizējai pārstrādei apkārtējai videi nekaitīgā veidā
 - īpašs simbols ⑨ atgādina par nepieciešamību izstrādājumus izmantot videi nekaitīgā veidā

TROKSNIS / VIBRĀCIJA

- Saskaņā ar standartu EN 60335 noteiktais instrumenta radītā trokšņa skaņas spiediena līmenis ir 84,3 dB(A) (izkļiede K = 2,5 dB) un skaņas jaudas līmenis ir 92,3 dB(A) (izkļiede K = 0,9 dB), un vibrācijas paātrinājums ir 4,9 m/s² (vektoru summa trijos virzienos; izkļiede K = 1,5 m/s²)
- Vibrācijas līmenis ir noteikts, izmantojot standartā EN 60335 paredzēto procedūru; to var izmantot, lai salīdzinātu instrumentus un provizoriski izvērtētu vibrācijas iedarbību, lietojot instrumentu minētajiem mērķiem
 - instrumenta izmantošana citiem mērķiem vai ar citiem vai nepietiekami koptiem piederumiem var ievērojami palielināt kopējo vibrācijas iedarbības pakāpi
 - laika periodi, kad instruments ir izslēgts vai arī ir ieslēgts, taču darbs ar to nenotiek, var ievērojami samazināt kopējo vibrācijas iedarbības pakāpi
- ! **pasargājiet sevi no vibrācijas iedarbības, veicot instrumenta un tā piederumu tehnisko apkopi, novēršot roku atdzišanu un pareizi organizējot darbu**

LT

Žoliapjovē

0732

ĪVADAS

- Šis prietaiss skirtas žolei ir piktzölēms pjauti po krūmais, ant šlaitu ir pakraščiu, kur nepasiekia veļapjovē
- Šis įrankis neskirtas profesionaliam naudojimui
- Tikrinkite, ar pakuotėje yra visos dalys, vaizduojamos ② pav

- Jei trūksta dalių arba jos yra pažeistos, susisiekite su savo pardavėju
- **Atidžiai perskaitykite šį vartotojo vadovą ir išsaugokite jį ateičiai** ③
- **Ypatingą dėmesį atkreipkite į saugos instrukciją nuorodas bei įspėjamuosius užrašus; jei nepaisysite šių nuorodų, gali kilti sunkių sužeidimų pavojus**

TECHNINIAI DUOMENYS ①

PRIETAISO ELEMENTAI ②

- A Viršutinė korpuso dalis
- B Apatinė korpuso dalis
- C Tvirtinimo varžtai (4)
- D Apsauga
- E Laido laikiklis
- F Gaiduko jungiklis
- G Geležtės gaubtelis
- H Kreipiamoji rankena
- J Valo tiekimo mygtukas
- K Valą pjaunanti geležtė
- L Ritės gaubtelis
- M Ventiliacinės angos
- N Pakaba (**varžtai nepateikiami**)
- P Kablys

SAUGA

BENDROJI DALIS

- **Šį prietaisą gali naudoti 8 metų ir vyresni vaikai bei asmenys su fizinėmis, jutiminėmis arba dvasinėmis negaliomis arba asmenys, kuriems trūksta patirties ar žinių, jei juos prižiūri ir už jų saugumą atsako atsakingas asmuo arba jie buvo instruktuoti, kaip saugiai naudoti prietaiso ir žino apie gresiančius pavojus** (priešingu atveju įrankis gali būti valdomas netinkamai ir kyla sužeidimų pavojus)
- **Prižiūrėkite vaikus** (taip bus užtikrinama, kad vaikai su prietaisu nežaistų)
- **Vaikams draudžiama valyti ir atlikti jo techninę priežiūrą, jei neprižiūri atsakingas suaugęs asmuo**
 - Išsiaiškinkite prietaiso valdiklius ir tinkamą paskirtį
 - Už nelaimingus atsitikimus ir kitų žmonių sveikatai ar turtui padarytą žalą atsako prietaiso naudotojas
 - Prietaisą naudokite tik 0–40 °C aplinkos temperatūroje

- Naudokite tik SKIL rekomenduojamus priedus ir atsargines dalis
- Draudžiama šiame prietaise montuoti metalinius pjaunamuosius elementus

ŽMONIŲ SAUGA

- Dirbdami žoliapjovje, ypač – įjungdami, saugokite plaštakas ir pėdas nuo valo
- Dirbdami prietaisu, būtinai dėvėkite apsauginius akinius, vilkėkite ilgas kelnes, avėkite tvirtus batus
- Draudžiama prietaisu dirbti, kai šalia yra žmonių; jei greta yra žmonių (ypač vaikų) ar gyvūnų, nustokite dirbti prietaisu
- Draudžiama prietaisu dirbti pavargus, sergant, apsvaigus nuo alkoholio ar kitų svaigųjų medžiagų

ELEKTROSAUGA

- Naudodami ilginamuosius kabelius atkreipkite dėmesį į tai, kad kabelis būtų iki galo išvyniotas ir būtų pritaikytas 16 A elektros srovei
- Naudokite tik lauko darbams skirtus ilginamuosius kabelius H05VV-F ar H05RN-F su vandeniui nelaidžiais kištukais ir lizdais
- Naudokite ne ilgesnius kaip 40 metrų (1,0 mm²), 60 metrų (1,5 mm²) arba 100 metrų (2,5 mm²) ilginamuosius kabelius
- Jei prietaisu dirbate drėgnoje aplinkoje, naudokite liekamosios srovės prietaisą (RCD), kurio suveikimo srovės stiprumas ne didesnis kaip 30 mA
- Laido (ir ilginamojo kabelio) nespauskite, netraukite, ant jo nelipkite ir nevažiuokite
- **Saugokite, kad besisukančių pjaunamuoju valu neužkliudytumėte laido ar ilginamojo kabelio**
- Jei maitinimo laidas arba ilginamasis kabelis įpjautas, pažeistas arba susipainiojęs, būtinai išjunkite prietaisą ir ištraukite maitinimo laido kištuką iš elektros tinklo lizdo (**prieš ištraukdami kištuką nelieskite kabelio**)
- Laidą (ir ilginamąjį kabelį) saugokite nuo karščio, tepalų ir aštrių briaunų
- Nejunkite pažeisto laido prie maitinimo šaltinio arba nelieskite pažeisto laido, kol jis neatjungiamas nuo maitinimo šaltinio (pažeisti laidai gali nulemti sąlyti su dalimis, kuriomis teka elektros srovė)

PRIEŠ EKSPLOATACIJĄ

- Prietaisu dirbkite tik šviesiuoju paros metu ar esant pakankamam dirbtiniam apšvietimui
- Visada patikrinkite, ar elektros tinklo įtampa sutampa su įtampos dydžiu, nurodytu prietaiso vardinėje lentelėje (prietaisus su nurodyta įtampa 230V ir 240V galima jungti į 220V įtampos elektros tinklą)
- Periodiškai tikrinkite kabelius ir pažeistus kabelius turi pakeisti kvalifikuotas elektrikas
- Periodiškai tikrinkite ir, jei sugadintas, keiskite ilginamąjį kabelį (**naudoti netinkamos būklės ilginamuosius kabelius gali būti pavojinga**)
- Prietaisą su pažeistu kabeliu naudoti draudžiama; jį turi pakeisti kvalifikuotas elektrikas
- Draudžiama prietaisu dirbti, jei sugadinta arba neuždėta apsauga
- Prieš kiekvieną naudojimą ir po smūgio ar sukrėtimo tikrinkite, ar prietaisas nepriekaištingai veikia; atsiradus gedimui, kreipkitės į kvalifikuotą specialistą (prietaiso niekada neardykite patys)

- Prieš pradėdami darbą atidžiai apžiūrėkite pjovimo vietą ir pašalinkite visus pašalinius daiktus, kurios dirbant prietaisas galėtų nusviesti (pavyzdžiui, akmenis, palaidas šakelės ar medžio gabaliukus ir t. t.)

EKSPLOATACIJA

- Nenaudokite įrenginio esant prastoms oro sąlygoms, ypač esant užsidegimo pavojui
- Prietaiso nenaudokite ant šlapios vejės
- Nuolat išlaikykite pusiausvyrą; venkite nenormalių kūno padėčių
- Pjaudami šlaitus gerai atsiremkite ir nepjaukite itin nuožulnių šlaitų
- Dirbdami prietaisu tik vaikščiokite (nebėkite)
- **Išjungus prietaisą, valas dar kurį laiką sukasi**
- Nepjaukite žolės, jei ji auga ne žemėje (pavyzdžiui, ant sienų ar akmenų)
- Veikiančiu įrankiu nekirkite kelių ar žvyruotų takelių
- Nesiblaškykite ir visada sutelkite dėmesį į atliekamą darbą
- Visuomet išjunkite įrenginį, atjunkite kištuką nuo maitinimo šaltinio ir įsitikinkite, kad visos judančios dalys yra visiškai sustojusios
 - prieš palikdami prietaisą be priežiūros
 - prieš valydami įstrigusias medžiagas
 - prieš prietaisą tikrindami, valydami ar tvarkydami
 - atsitrenkę į pašalinį daiktą
 - prietaisui pradėjus neįprastai vibruoti
- Būtinai pasirūpinkite, kad vėdinimo angos nebūtų užkimštos šiukšlėmis

ANT PRIETAISO ESANČIŲ SIMBOLIŲ REIKŠMĖS

- ③ **Įspėjimas!** Perskaitykite instrukciją
- ④ Nepalikite prietaiso lietuje
- ⑤ Užsidėkite apsauginius akinius ir klausos apsaugos priemonės
- ⑥ **Paisykite skriejančių šiukšlių keliamo pavojaus sveikatai** (pasirūpinkite, kad žmonės būtų saugiu atstumu nuo darbo zonos)
- ⑦ Jei dirbdami pažeidėte ar įpjovėte laidą (ilginamąjį kabelį), tuojau pat ištraukite kištuką iš laido
- ⑧ Dviguba izoliacija (įžeminimo laido nereikia)
- ⑨ Nemeskite prietaisais į buitinių atliekų konteinerius

NAUDOJIMAS

- Surinkimo instrukcijos ⑩
 - sumontuokite viršutinę korpuso dalį A ant apatinės korpuso dalies B kaip pavaizduota, naudodami 2 pateiktus varžtus C
 - sumontuokite pjovimo apsaugą D kaip pavaizduota, naudodami 2 pateiktus varžtus C
- ! **draudžiama naudoti prietaisą be apsaugos D**
- Laido laikiklis ⑪
 - kaip vaizduojama paveiksle, ilginamojo kabelio kilpą permeskite per laikiklį E
 - tvirtai patraukdami, įtvirtinkite ilginamąjį kabelį
- Įjungimas/išjungimas ⑫
 - įjunkite prietaisą paspausdami gaiduko jungiklį F
 - išjunkite prietaisą atleisdami gaiduko jungiklį F
- ! **išjungus prietaisą, valas dar keletą sekundžių sukasi**
 - prieš vėl įjungdami palaukite, kol valas sustos
- ! **greitai paeiliui nejunkite ir neišjunkite prietaiso**

- Pjovimas
 - prieš praddami dirbti prietaisu pasirūpinkite, kad nuo valo pjovimo geležtės būtų nuimtas gaubtelis G
 - ! pasirūpinkite, kad pjovimo vietoje nebūtų akmenų, šiukšlių ir kitų pašalinių daiktų
 - ! pjauti pradėkite tik prietaisui įsibėgėjus iki didžiausio greičio
 - pradėkite karpyti arti elektros tinklo lizdo ir dirbdami nuo jo tolkite
 - aukštą žolę pjaukite per keletą kartų (pradėkite tik nuo viršaus)
 - pjaukite tik valo galiuku
 - nepjaukite drėgnos arba šlapios žolės
 - pasirūpinkite, kad nupjauta žolė neužkimštų ritės (nepjaukite po daug)
 - neperkraukite prietaiso
 - aplink medžius ir krūmus pjaukite atsargiai, kad jų neužkliudytumėte valu
 - kad valas pernelyg greitai nesidėvėtų, prietaisą laikykite atokiau nuo kietų daiktų
 - nepamirškite, kad palietus kietus daiktus atatrunkos jėga gali blokuoti prietaisą atgal
- Prietaiso laikymas ir valdymas 13
 - pjaudami aukštą žolę, lėtai vedžiokite prietaisą iš dešinės į kairę ir atgal
 - pjaudami žemesnę žolę, prietaisą paverskite, kaip vaizduojama paveiksle
 - prietaisą visuomet laikykite abiem rankomis, kad dirbdami galėtumėte jį kontroliuoti
 - dirbdami stovėkite tvirtai
 - prietaisą visada laikykite atokiau nuo kūno
- Valo tiekimas 14
 - varikliui veikiant, mygtuką J lengvai spustelėkite į žemės paviršių (geriausia – į kietą paviršių)
 - išstumiami du pjaunamieji valai, kurie iki reikiamo ilgio patrupinami į valo pjovimo geležtę K
 - prieš praddami dirbti prietaisu pasirūpinkite, kad nuo valo pjovimo geležtės būtų nuimtas gaubtelis G
 - ! saugokitės, kad neįsijautumėte į valo pjovimo geležtę K
 - baigę tiekti valą, prieš įjungdami būtinai nustatykite prietaisą įprastinės darbo padėties
 - kad prietaisas optimaliai pjautų, reguliariai atlikite valo tiekimo procedūrą
 - jei variklis veikia be apkrovos ir nepjaunama žolė, vadinasi, valas nusidėvėjęs arba nutrukęs; pervyniokite valą ant ritės arba keiskite ritės sistemą
- Ritės pervyniojimas 15
 - Jei valo galiukai nekyšo iš ritės gaubtelio L
 - ! išjunkite prietaisą ir ištraukite kištuką iš lizdo
 - nuo prietaiso nuimkite ritės sistemą ir iš ritės gaubtelio L išimkite ritę
 - rodyklės kryptimi vienodais sluoksniais standžiai pervyniokite abi valo atkarpas
 - abi valo atkarpas įsprauskite į ritės plyšius X, kad valas būtų patikimai įtvirtintas (palikite pakankamai valo)
 - prieš įdėdami pervyniotą ritę į gaubtelį L, abiejų valo atkarpų galus perkliškite per ritės angas Y

- ! pasirūpinkite, kad ritė būtų patikimai įtvirtinta savo vietoje, tada tvirtai patraukdami ištraukite abi valo atkarpas iš plyšių X
- uždėkite ritės sistemą ant prietaiso
- Ritės keitimas 16
 - ! išjunkite prietaisą ir ištraukite kištuką iš lizdo
 - kaip vaizduojama paveiksle, tiesiog nuimkite seną ir uždėkite naują ritę
 - šiam įrankiui naudokite tik SKIL ritės sistemą 2610Z07373 (jei naudojant kitą ritės sistemą įrankis būtų sugadintas, garantija netaikoma);
 - pakeitę ritę, mažiausiai vieną minutę leiskite prietaisui veikti be apkrovos, kad patikrintumėte, ar jis tinkamai veikia
 - ! prieš kišdami kištuką į elektros lizdą įsitikinkite, kad prietaisas yra išjungtas

PRIEŽIŪRA / SERVISAS

- Šis įrankis neskirtas profesionaliam naudojimui
 - Visuomet išjunkite įrenginį, atjunkite kištuką nuo maitinimo šaltinio ir įsitikinkite, kad visos judančios dalys yra visiškai sustojusios
 - Periodiškai valykite prietaisą ir kabelį (ypač ventiliacines angas)
 - prietaisą valykite drėgna šluoste (nenaudokite valiklių ir tirpiklių)
 - kaskart baigę darbą valykite valo pjovimo geležtę K 2 ir apsaugą D 2
 - reguliariai valykite vėdinimo angas M 2 šepetuku ar suslėgtu oru
 - Reguliariai tikrinkite pjaunamosios galvutės būklę ir ar gerai priveržtos varžlės, varžtai ir sraigčiai
 - Reguliariai tikrinkite, ar nėra nusidėvėjusių ar sugadintų dalių, prireikus atiduokite taisyti arba keisti
 - Laikymas 17:
 - laikykite prietaisą **patalpoje**, sausoje ir rakinamoje, vaikams neprieinamoje vietoje
 - keturiais varžtais (**nepateikiami**) prie sienos patikimai pritvirtinkite pakabą N, kad ji būtų horizontali
 - Jeigu prietaisas, nepaisant gamykloje atliekamo kruopštaus gamybos ir kontrolės proceso, vis dėlto sugestų, jo remontas turi būti atliekamas įgaliotoje SKIL elektrinių įrankių remonto dirbtuvėse
 - **neišardyta** prietaisas kartu su pirkimo čekiu siųskite tiekėjui arba į artimiausią SKIL firmos įgaliotą elektros prietaisų techninio aptarnavimo tarnybą (adresus bei atsarginių dalių brėžinius rasite www.skil.com)
- ### TRIKIŲ DIAGNOSTIKA
- Toliau pateiktame sąraše aprašomi sutrikimų požymiai, galimos priežastys ir šalinimo veiksmai (jei naudojantis šiais patarimais nepavyko nustatyti ir pašalinti sutrikimo, kreipkitės į prekybos atstovą arba techninės priežiūros punktą)
 - ! prieš tirdami sutrikimą, išjunkite prietaisą ir ištraukite kištuką iš elektros lizdo
 - ★ Prietaisas neveikia
 - sugedęs elektros tinklo lizdas -> junkite į kitą lizdą
 - sugadintas ilginamasis kabelis -> keiskite ilginamąjį kabelį
 - ★ Prietaisas veikia su pertrūkiais
 - sugedusi vidinė elektros instaliacija -> kreipkitės į prekybos atstovą arba techninės priežiūros punktą

- sugedēs jūngimo ir išjūngimo jūngklis -> kreipkitēs j prekybos atstovā arba tehninēs priežiūros punktā
- ★ Prietaisas neįprastai vibruoja
 - per aukšta žolė -> pjaukite per keletą kartų
- ★ Prietaisas nepjauna
 - valas per trumpas / nutrūkęs -> atlikite rankinio tiekimo procedūrą
- ★ Neįmanoma tiekti valo
 - tuščia ritė -> keiskite ritę
 - valas susipainiojęs ant ritės -> apžiūrėkite ir prireikus pervyniokite ritę
- ★ Valas nepatrupinamas iki reikiamo ilgio -> nuimkite pjovimo geležtės gaubtelį
- ★ Nuolat nutrūksta valas
 - valas susipainiojęs ant ritės -> apžiūrėkite ir prireikus pervyniokite ritę
 - netinkamai naudojama žoliapjovė -> pjaukite tik valo galiuku; nekludykite akmenų, sienų ir kitų kietų daiktų; reguliariai atlikite valo tiekimo procedūrą

APLINKOSAUGA

- Nemeskite elektrinių įrankių, papildomos įrangos ir pakuotės į buitinių atliekų konteinerius (galioja tik ES valstybėms)
 - pagal ES Direktyvą 2012/19/EG dėl naudotų elektrinių ir elektroninių prietaisų atliekų utilizavimo ir pagal vietinius valstybės įstatymus atitarnavę elektriniai įrankiai turi būti surenkami atskirai ir gabenami į antrinių žaliavų tvarkymo vietas, kur jie turi būti sunaikinami ar perdirbami aplinkai nekenksmingu būdu
 - apie tai primins simbolis ⑨, kai reikės išmesti atitarnavusį prietaisą

TRIUKŠMINGUMAS / VIBRACIJA

- Šio prietaiso triukšmingumas buvo išmatuotas pagal EN 60335 reikalavimus; keliamo triukšmo garso slėgio lygis siekia 84,3 dB(A) (paklaida K = 2,5 dB) ir akustinio galingumo lygis 92,3 dB(A) (paklaida K = 0,9 dB), ir vibracijos 4,9 m/s² (trijų krypčių atstojamasis vektorius; paklaida K = 1,5 m/s²)
- Vibracijos sklaidos lygis išmatuotas pagal standarte EN 60335 išdėstytus standartizuoto bandymo reikalavimus; ši vertė gali būti naudojama vienam įrankiui palyginti su kitu bei išankstiniams vibracijos poveikiui įvertinti, kai įrankis naudojamas paminėtais būdais
 - naudojant įrankį kitokiais būdais arba su kitokiais bei netinkamai prižiūrimais priedais, gali žymiai padidėti poveikio lygis
 - laikotarpiams, kai įrankis išjungtas arba yra įjungtas, tačiau juo nedirbama, gali žymiai sumažėti poveikio lygis
- ! **apsisaugokite nuo vibracijos poveikio prižiūrėdami įrankį ir jo priedus, laikydami rankas šiltai ir derindami darbo ciklus su pertraukėlėmis**

Тример на трева

0732

УПАТСТВО

- Оваа машина е наменета за сечење трева и плевел под грмушките, како и на закосен терен и рабови коишто не може да се достигнат со косилка
- Овој алат не е наменет за професионална употреба
- Проверете дали пакувањето ги содржи сите делови коишто се прикажани на сликата ②
- Контакттирајте со продавачот ако недостасуваат делови или истите се оштетени
- **Внимателно прочитајте го упатството за работа пред употреба и зачувајте го за идни осврти ③**
- **Обрнете особено внимание на безбедносните упатства и предупредувања; недоследноста може да доведе до сериозна повреда**

ТЕХНИЧКИ ПОДАТОЦИ ①

ЕЛЕМЕНТИ НА АЛАТОТ ②

- A Горен дел на куќиште
- B Долен дел на куќиште
- C Шрафови за затегање (4)
- D Штитник при сечење
- E Водилна за кабелот
- F Прекинувач за активирање
- G Капак за сечивото
- H Рачка за наведување
- J Копче за подавање конец
- K Порамнување на сечивото
- L Капаче на калемот
- M Отвори за вентилација
- N Шина за складирање (шрафовите не се достапуваат)
- P Кука на складот

БЕЗБЕДНОСТ

општи

- **Овој алат може да го користат деца над 8 години како и лица со намалени физички, сензорни и ментални способности или недоволно искуство и знаење, доколку се под надзор од лица одговорни за нивната безбедност или се подучени за безбедно ракување со алатот и ги разбираат опасностите кои може да произлезат поради**

- **тоа (инаку постои опасност од погрешна употреба и повреди)**
- **Не ги оставајте децата без надзор (така ќе се осигурате дека децата нема да си играат со алатот)**
- **Не ги оставајте децата без надзор за време на чистењето или одржувањето на алатот**

- Запознајте се со контролите и со правилната употреба на косилката
- Корисникот е одговорен за несреќните случаи или штетите што ќе се предизвикаат кај други лица или на нивниот имот
- Користете ја машината само ако температурата на воздухот е меѓу 0°C и 40°C
- Употребувајте само додатни делови и делови за замена што се препорачани од SKIL
- Никогаш не поставувајте елементи за сечење метал на оваа машина

ЛИЧНА ЗАШТИТА

- Држете ги рацете и стапалата подалеку од крајот за косење при поткастрување, особено кога ја вклучувате машината
- Секогаш носете заштита за очите, долги пантолони и цврсти чевли кога работите со машината
- Никогаш не работете со машината во непосредна близина на луѓе; престанете да работите со неа ако во близина има други лица (особено деца) или галеничиња
- Никогаш не работете со машината ако сте уморни, болни или под влијание на алкохол или лекараства

ЕЛЕКТРИЧНА БЕЗБЕДНОСТ

- Продолжниот кабел кој го користите, мора да биде сосема одмотан и безбеден, со капацитет од 16 A
- Користете само продолжен кабел од типовите H05VV-F или H05RN-F којшто е наменет за употреба на отворено и е опремен со приклучок со заштита од вода и штекер во форма на запалка
- Користете само продолжни кабли со максимална должина од 40 метри (1,0 мм²), 60 метри (1,5 мм²) или 100 метри (2,5 мм²)
- Користете уред за преостанат напон (RCD) со максимален напон за активирање од 30 mA кога ја користите косилката
- Не преминувајте преку кабелот (продолжниот) не превиткувајте или не влечете го
- **Држете го кабелот (и продолжниот) подалеку од крајот за косење**
- Секогаш исклучете ја машината и исклучете го приклучокот од штекерот ако кабелот за напојување со ел. енергија или продолжниот кабел се пресечени, оштетени или заплеткани (**не допирајте го кабелот пред да го исклучите приклучокот**)
- Заштитете го (продолжниот) кабел од топлина, масло и остри рабови

- Не приклучувајте оштетен кабел на извор на напојување или не допирајте оштетен кабел пред да го исклучите од изворот на напојување (оштетените кабли можат да доведат до контакт со делови под напон)

ПРЕД УПОТРЕБА

- Користете ја машината само на дневно светло или со соодветно вештачко осветлување
- Секогаш проверувајте напонот да е ист со оној кој е назначен на плочката на алатот (алатите за напон од 230V или 240V исто така може да се поврзат и на напон од 220V)
- Проверувајте го кабелот од време на време и повикајте квалификувано лице да го смени ако е оштетен
- Проверувајте го продолжниот кабел од време на време и сменете го ако е оштетен (**несоодветните продолжни кабли се опасни**)
- Никогаш не користете алат ако кабелот е оштетен; замената на кабелот мора да ја изврши стручно лице
- Никогаш не работете со машината ако е оштетен штитникот при косење или без поставен штитник
- Проверувајте ја функционалноста на машината пред секоја употреба и во случај на удар, повикајте квалификувано лице да ја поправи (никогаш не отворајте ја машината сами)
- Пред употреба, темелно проверете ја областа за сечење и остранете ги сите предмети што машината може да ги отфрли при сечењето (како камења, паднати гранки и сл.)

ВО ТЕКОТ НА УПОТРЕБАТА

- Избегнувајте користење на алатот во лоши временски услови, посебно кога има ризик од молскавица
- Не користете го алатот на мокри тревници
- Одржувајте правилна рамнотежа и цврсто стојалиште постојано; не пресегајте се
- Одржувајте соодветно растојание на закосени терени и не косете на исклучително стрмни терени
- Работете со алатот само со одење (не трчајте)
- **Крајот за косење продолжува да врти извесно време откако алатот ќе се исклучи**
- Не сечете трева што не е на тлото (на пр. на сидови или карпи)
- Не поминувајте патишта или плочници кога работи машината
- Не дозволувајте нешто да ви го одвлече вниманието и секогаш концентрирајте се на работата
- Секогаш исклучувајте го алатот, вадете го приклучокот од изворот на напојување и осигурајте се дека сите подвижни делови се целосно запрени
 - кога косилката ја оставате без надзор
 - пред чистење заглавен материјал
 - пред проверка, чистење или работа на косилката
 - ако удриете во стран предмет
 - секогаш кога косилката ќе вибрира невообичаено
- Секогаш одржувајте ги отворите за вентилација чисти и без отпадоци

ОБЈАСНУВАЊЕ ЗА СИМБОЛИТЕ ЗА АЛАТОТ

- ③ **Предупредување!** Прочитајте го упатството за работа
- ④ Не изложувајте го алатот на дожд

- ⑤ Носете заштитни очила и заштита за ушите
- ⑥ **Обрнете внимание на ризикот од повреда што може да го предизвика отфрлениот остаток од косењето** (присутните лица да стојат на безбедно растојание од местото на работа)
- ⑦ Веднаш извлекете го приклучокот ако кабелот (и продолжниот) се оштети или пресече во текот на работата
- ⑧ Двојна изолација (не е потребна заземна жица)
- ⑨ Не фрлајте го алатот заедно со другиот отпад од домаќинството

УПОТРЕБА

- Упатство за спојување ⑩
 - монтирајте го горниот дел на куќиштето А на долниот дел на куќиштето В како што е прикажано со доставените 2 С шрафа
 - монтирајте го штитникот за косење D како што е прикажано со доставените 2 шрафа С
- ! **никогаш не користете ја машината без штитник D**
- Водилка за кабелот ⑪
 - закачете ја куката на продолжниот кабел над водилката Е како што е прикажано
 - повлечете цврсто за да го обезбедите продолжниот кабел
- Вклучено/Исклучено ⑫
 - вклучете го алатот со притискање на прекинувачот за активирање F
 - исклучете ја машината со пуштање на прекинувачот за активирање F
- ! **по исклучување на алатот, конецот за косење продолжува да ротира уште неколку секунди**
- оставете конецот да престане да се врти пред повторно вклучување
- ! **не исклучувајте и вклучувајте премногу бргу**
- Поткастрување
 - **проверете дали напак G е изваден од сечивото за сечење на конецот пред да го користите алатот**
 - ! **проверете дали областа за косење е без камења, отпадоци и други страни предмети**
 - ! **започнете со поткастрување само кога машината работи со полна брзина**
 - започнете со поткастрување откај приклучокот за напојување и оддалечувајте се додека работите
 - сечете ја високата трева во слоеви (секогаш започнете од горе)
 - секогаш настрете со врвот на конецот за косење
 - не сечете влажна или мокра трева
 - спречете исечената трева да се лепи на калемот (не косете предолго)
 - не преотоварувајте ја машината
 - сечете внимателно околу дрва и грмушки и спречете нивен контакт со конецот
 - држете ја машината подалеку од цврсти предмети за да го заштитите конецот од прекумерно абеење
 - внамавајте на повратниот удар што може да се појави кога ќе се допрат цврсти предмети
- Држење и насочување на алатот ⑬
 - при сечење висока трева, бавно замачувајте го машината оддесно на лево и обратно

- закосете ја машината при сечење ниска трева како што е прикажано
- цврсто држете ја машината со двете раце за да имате постојано целосна контрола врз неа
- заземте стабилна позиција за работа
- секогаш држете ја машината далеку од телото
- **Подобавање конецот ⑭**
 - потчукнете го копчето J внимателно од земјата (на цврст терен, ако е можно) додека работи моторот
 - двата конци за сечење ќе се ослободат и отсечат за да се поправи должината на сечивото K
- **проверете дали напак G е изваден од сечивото за сечење на конецот пред да го користите алатот**
- ! **внимавајте да не се повредите од сечивото за сечење на конецот K**
- по подавање конец, секогаш вратете го алатот во нормална положба за работа пред да го вклучите
- подавајте конец редовно за да се одржи комплетен циклус на сечење
- кога моторот работи без оптеретување и не се коси трева, ако конецот е потрошен или скинат; намотајте го калемот или заменете го системот со калемот
- Мотање на калемот ⑮
 - Во случај кога конецот нема да излезе од главата со калемот L
 - ! **исклучете го алатот и извадете го од приклучокот**
 - извадете го системот со калемот и извадете го калемот од главата L
 - цврсто намотајте ги двата конци за косење рамномерно во слоеви во правец на стрелката
 - вметнете ги двата конци во отворите на калемот X и проверете дали се поставени безбедно на место (оставете доволно должина на конецот)
 - протнете ги двата конци низ отворите на калемот Y пред да го ставите намотаниот калем во главата за калемот L
- ! **проверете дали калемот е цврсто поставен во лежиштето и потоа пуштете ги двата конци од отворите X со цврсто повлекување**
- поставете го системот со калем на алатот
- Замена на калемот ⑯
 - ! **исклучете го алатот и извадете го од приклучокот**
 - едноставно извадете/поставете стар/нов калем како што е прикажано
 - користете само SKIL калеми 2610Z07373 со оваа алатка (**оштетувањето поради употреба на други калеми нема да биде покриено од гаранцијата**)
 - откако ќе го смените калемот, вклучете ја пробно машината најмалку една минута без оптоварување за да проверите дали работи правилно
- ! **обезбедете машината да биде исклучена кога ќе ја приклучувате во струја**

ОДРЖУВАЊЕ/СЕРВИСИРАЊЕ

- Овој алат не е наменет за професионална употреба
- Секогаш исклучувајте го алатот, вадете го приклучокот од изворот на напојување и осигурајте се дека сите подвижни делови се целосно запрени

- Алатот и кабелот секогаш да се одржуваат чисти (особено отворите за ладење)
 - чистете ја машината со влажна крпа (не користете средства за чистење или растворувачи)
 - исчистете ги сечивото за сечење на конецот К ② и штитникот D ② по секоја употреба
 - чистете ги отворите за вентилација M ② редовно, со четка или компресиран воздух
- Редовно проверувајте ја состојбата на главата за сечење и затегнатоста на завртките, навртките и шрафовите
- Редовно проверувајте дали деловите се оштетени или избени и поправете/заменете ги ако е неопходно
- Чување ①⑦
 - чувајте ја машината **во затворен простор** на суво и затворено место и подалеку од дофат на деца
 - внимателно поставете ја шината за складирање N на сид со 4 шрафа (**не се доставуваат**) и порамнете хоризонтално
- Доколку алатот и покрај внимателното работење и контрола некогаш откаже, поправката мора да ја изврши некој овластен SKIL сервис за електрични алати
 - во случај на примедба, испратете го алатот **нерасклопен**, заедно со сметкопотврдата, до вашиот продавач или најблискиот SKIL сервис (адресите се наведени на www.skil.com)

РЕШАВАЊЕ ПРОБЛЕМИ

- Следниот список ги прикажува симптомите за проблемите, можните причини и дејства за поправка (контактирајте со продавачот или сервисерот ако истите не го идентификуваат ниту решаваат проблемот)

! исклучете ја машината и извадете го приклучочот пред да го истражувате проблемот

- ★ Машината не работи
 - расипан штекер за напојување со ел. енергија -> користете друг штекер
 - продолжниот кабел е оштетен -> заменете го продолжниот кабел
- ★ Машината работи со прекини
 - оштетување на внатрешното поврзување -> контактирајте со продавачот/сервисерот
 - оштетување на прекинувачот за вклучување/исклучување -> контактирајте со продавачот/сервисерот
- ★ Машината вибрира невообичаено
 - тревата е многу висока -> сечете по фази
- ★ Машината не сече
 - конецот е прекраток/скинат -> подајте конец рачно
- ★ Конецот не се подава
 - калемот е празен -> заменете го калемот
 - конецот е заплеткан во калемот -> проверете го калемот; намотајте го ако е неопходно
- ★ Конецот не се пресече на точната должина -> извадете го калакот од сечивото
- ★ Конецот постојано се кине
 - конецот е заплеткан во калемот -> проверете го калемот; намотајте го ако е неопходно

- поткаструвачот се користи неправилно -> кастрете само со врвот на конецот; избегнувајте камења, сидови и други цврсти предмети; подавајте конец редовно

ЗАШТИТА НА ЖИВОТНАТА СРЕДИНА

- **Не се ослободувајте од електрични алати, уреди или амбалажа преку нивно фрлање во домашното губре** (само за земјите на ЕУ)
 - според Европската Директива 2012/19/ЕС за ослободување од електрична и електронска опрема и нејзина имплементација во согласност со националните закони, електричните алати кои го достигнале крајот на својот животен век мора да бидат собрани посебно и да бидат вратени во соодветен објект за рециклирање
 - симболот ⑨ ќе ве потсетува на ова кога ќе дојде време алатот да го фрлите

БУЧАВА / ВИБРАЦИИ

- Мерено во согласност со EN 60335 нивото на звучен притисок е 84,3 dB(A) (несигурност K = 2,5 dB) а нивото на звучна моќност 92,3 dB(A) (несигурност K = 0,9 dB), и вибрација 4,9 m/c² (векторски збир на трите показатели; несигурност K = 1,5 m/c²)
- Нивото на емитување на вибрации кое е наведено на задниот дел на ова упатство е измерено во согласност со стандардизираниот тест даден во EN 60335; може да се користи за да се спореди еден алат со друг, и како првична оценка за изложеноста на вибрации кога се користи алатот за споменатите примени
 - користењето на алатот за разни примени, или со различни или неправилно чувани делови, може да доведе до значајно **зголемување** на нивото на изложеност
 - кога алатот е исклучен или кога алатот е вклучен но не врши некаква работа, може да дојде до значително **намалување** на нивото а изложеност
- ! заштитете се од ефектите на вибрациите преку одржување на алатот и неговите делови, одржување на топлината во вашите раце, и организирање на вашата работа**

AL

Prerëse bari

0732

HYRJE

- Kjo vegël është e projektuar për prerjen e barit dhe barërave të këqija poshtë shkurreve, si dhe në pjerrësi dhe anë që nuk mund të arrihen me kositësen e barit
- Kjo vegël nuk është e projektuar për përdorim profesional
- Kontrolloni nëse paketimi përfshin të gjitha pjesët siç janë të ilustruara në skicë ②
- Kur pjesët mungojnë ose janë të dëmtuara, ju lutemi kontaktoni me shitësin

- Lexoni me kujdes këtë manual udhëzimesh para përdorimit dhe ruajeni për referencë në të ardhmen ③
- Jini të vëmendshëm ndaj udhëzimeve të sigurisë dhe paralajmërimeve; mosrespektimi mund të shkaktojë dëmtime të rënda

TË DHËNAT TEKNIKE ①

ELEMENTET E VEGËL ②

- A Pjesa e sipërme e mbajtëses
- B Pjesa e poshtme e mbajtëses
- C Vidat shtrënguese (4)
- D Mbrojtësja e prerjes
- E Bllokuetsi i kordonit
- F Çelësi i aktivizimit
- G Kapaku i thikës së prerjes
- H Doreza drejtuese
- J Butoni për futjen e fijes
- K Thika prerëse e fijes
- L Kapaku i rrotullës
- M Të çararë e ajrosjes
- N Shina e magazinimit (vidat nuk përfshihen)
- P Kapësja për vendosje

SIGURIA

TË PËRGJITHSHME

- **Kjo pajisje mund të përdoret nga fëmijët e moshës 8 vjeç e sipër dhe nga personat që kanë kufizime fizike, ndijore ose mendore ose mungesë eksperience ose njohurish nëse një person përgjegjës për sigurinë e tyre i monitoron ose i ka udhëzuar për përdorimin në mënyrë të sigurt të pajisjes dhe ata i kanë kuptuar rreziqet përkatëse (në rast të kundërt, ekziston rreziku i gabimeve dhe i dëmtimeve gjatë përdorimit)**
- **Monitoroni fëmijët** (kjo do të garantojë që fëmijët të mos luajnë me veglën)
- **Pastrimi dhe mirëmbajtja nga përdoruesi për pajisjen nuk duhet të kryhet nga fëmijët të pamonitoruar**
- Familjarizohuni me komandat dhe përdorimin e saktë të veglës
- Përdoruesi është përgjegjës për aksidentet ose rreziqet ndaj personave të tjera ose pronës së tyre

- Përdorini veglën vetëm kur temperatura e ambientit është 0°C deri në 40°C
- Përdorini vetëm aksesorët dhe pjesët e ndërrimit të rekomanduara nga SKIL
- Mos montoni kurrë elemente për prerjen e metaleve në këtë vegël

SIGURIA PERSONALE

- Mbajini duart dhe këmbët larg nga fijet prerëse gjatë procesit të prerjes, veçanërisht gjatë ndezjes së veglës
- Mbani gjithmonë mbrojtëse për sytë, pantallona të gjata dhe këpucë të forta kur përdorni veglën
- Mos e përdorni kurrë veglën në afërsi të personave të tjerë; ndaloni përdorimin e veglës kur keni pranë persona të tjerë (veçanërisht fëmijë) ose kafshë shtëpiake
- Mos e përdorni kurrë veglën kur jeni të lodhur, të sëmurë ose nën ndikimin e alkoolit ose ilaçeve të tjera

SIGURIA ELEKTRIKE

- Përdorni kordonë të pahapur dhe të sigurt për zgjatime, me një kapacitet 16 amper
- Përdorni vetëm kordonë zgjatues të llojeve H05VV-F ose H05RN-F, të projektuar për përdorim në ambiente të jashtme dhe të pajisur me një bashkues prizë-spinë kundër ujit
- Përdorni vetë kordonë zgjatues me gjatësi maksimale 40 metra (1,0 mm²), 60 metra (1,5 mm²) ose 100 metra (2,5 mm²)
- Kur përdorni veglën, përdorni një pajisje ndërprerëse të diferencuar (RCD) me korrent aktivizues maksimumi 30 mA
- Mos e shkëlpi, shtypni apo tërhiqni kordonin (zgjatues)
- **Mbajeni kordonin (zgjatues) larg nga fijet prerëse rrotulluese**
- Fikeni gjithmonë veglën dhe hiqeni spinën nga burimi i energjisë nëse kordoni elektrik ose kordoni zgjatues është prerë, dëmtuar ose ngatërruar (**mos e prekni kordonin para se të hiqni spinën**)
- Mbrojeni kordonin (zgjatues) nga nxehtësia, vaji dhe anë të mprehta
- Mos lidhni një kordon të dëmtuar me burimin e energjisë dhe mos prekni një kordon të dëmtuar para se ta hiqni nga burimi i energjisë (kordonët e dëmtuar mund të bien në kontakt me pjesët që e përcjellin energjinë)

PARA PËRDORIMIT

- Përdorini veglën vetëm në dritë gjatë ditës ose me dritë të përshtatshme artificiale
- Kontrolloni gjithmonë që voltazhi i energjisë të jetë i njëjtë si voltazhi që tregohet në etiketën e veglës (veglat me klasifikimin 230 V ose 240 V mund të lidhen po ashtu me një burim 220 V)
- Kontrolloni periodikisht kordonin dhe zëvendësojeni me ndihmën e një personi të kualifikuar, nëse dëmtohet
- Kontrolloni kordonin zgjatues periodikisht dhe zëvendësojeni, nëse dëmtohet (**kordonët zgjatues të papërshtatshëm mund të jenë të rrezikshëm**)
- Mos e përdorni kurrë veglën kur kordoni është i dëmtuar; zëvendësojeni nga një person i kualifikuar
- Mos e përdorni kurrë veglën me një mbrojtëse të dëmtuar të prerjes ose pa mbrojtësen e montuar
- Kontrolloni funksionimin e pajisjes para çdo përdorimi dhe pas çdo goditje; në rast defekti, riparoheni nga një person i kualifikuar (mos e hapni kurrë vetë pajisjen)

- Para përdorimit kontrollojeni plotësisht zonën e prerjes dhe hiqni çdo objekt që mund të godasë vegla gjatë prerjes (si gurë, copa druri, etj.)

BJATË PËRDORIMIT

- Shmangni përdorimin e pajisjes në kushtet e motit të keq, sidomos kur ekziston rreziku i vetëtimave
- Mos e përdorni pajisjen në kopshte të lagështa
- Mbani një ekuilibër dhe vendosje të mirë të këmbëve në çdo moment; mos u zgjasni
- Vendosini mirë këmbët në vende të pjerrëta dhe mos kositni në pjerrësi shumë të madhe
- Përdoreni pajisjen me shpejtësinë e ecjes (mos vraponi)
- **Fijet prerëse vazhdojnë të rrotullohen për pak kohë pasi fiket vegla**
- Mos prisni barin nëse nuk është në tokë (p.sh. mbi mure ose gurë)
- Mos kapërceni rrugët ose rrugicat me zhavorr kur vegla është ende në punë
- Mos u hutoni dhe përqendrohuni gjithmonë në atë që po bëni
- Fikeni gjithmonë pajisjen, hiqeni spinën nga burimi i energjisë dhe sigurohuni që të gjitha pjesët lëvizëse të kenë ndaluar plotësisht
 - sa herë që e lini veglën të pamonituruar
 - para pastrimit të materialeve të bllokuara
 - para kontrollit, pastrimit ose punimeve në vegël
 - pas goditjes së një objekti të huaj
 - sa herë që vegla fillon të dridhet në mënyrë jo normale
- Sigurohuni gjithmonë që të çarat e ajrimit të jenë të pastra nga copërat e mbetura

SHPJEGIMI I SIMBOLEVE NË VEGËL

- ③ **Paralajmërim!** Lexoni manualin e udhëzimeve
- ④ Mos e ekspozoni veglën në shi
- ⑤ Mbani syze mbrojtëse dhe pajisje mbrojtëse për dëgjimin
- ⑥ **Jini të vëmendshëm ndaj rreziut për dëmtime nga copat që fluturojnë përreth** (mbajini personat e tjerë në një distancë të sigurt nga zona e punës)
- ⑦ Hiqni menjëherë spinën nëse kordoni (zgjatues) dëmtohet ose pritet gjatë punës
- ⑧ Izolimi i dyfishtë (nuk kërkohet tokëzim)
- ⑨ Mos e hidhni veglën bashkë me materialet e mbetjeve familjare

PËRDORIMI

- Udhëzimet për montimin ⑩
 - montoni pjesën e sipërme të mbajtëses A në pjesën e poshtme të mbajtëses B si në ilustrim me 2 vidhat C e përfshira
 - montoni mbrojtësen e prerjes D si në ilustrim me 2 vidhat C e përfshira
- **! mos e përdorni kurrë veglën pa mbrojtësen e prerjes D**
- Bllokuesi i kordonit ⑪
 - kaloni lakun e kordonit zgjatues mbi bllokues E si në ilustrim
 - tërhiqeni fort për të siguruar kordonin zgjatues
- Ndezje/Fikje ⑫
 - ndizeni veglën duke shtypur çelësin e aktivizimit F
 - fikeni veglën duke lëshuar çelësin e aktivizimit F
- **! pas fikjes së veglës, fijet prerëse vazhdojnë të rrotullohen për disa sekonda**

- lërimi fijet prerëse të ndalojnë së rrotulluari para se ta ndizni përsëri

! mos e ndizni dhe fikni shumë shpejt

- Prerja
 - **sigurohuni që kapaku G të jetë i hequr nga thika e prerjes së fijeve para përdorimit të pajisjes**
 - **! sigurohuni që zona e prerjes nuk ka gurë, copëra të hedhura dhe objekte të tjera të huaja**
 - **! filloni të prisni vetëm kur vegla të punojë me shpejtësi të plotë**
 - filloni të prisni pranë prizës së rrjetit elektrik dhe largohuni gjatë punës
 - priteni barin e gjatë në shtresa (filloni nga maja)
 - prisni vetëm me majën e fijos prerëse
 - mos prisni bar të lagësht ose të njomë
 - parandaloni bllokimin e rrotullës nga bari i prerë (mos bëni prerje të rënda)
 - mos e mbingarkoni veglën
 - prisni me kujdes rreth pemëve dhe shkurreve, në mënyrë që të mos bien në kontakt me fijet prerëse
 - mbajeni veglën larg nga objektet e forta për të mbrojtur fijet prerëse nga konsumi i tepërt
 - kini parasysh forcat e goditjes së kthimit kur prekni objekte të forta
- Mbajtja dhe drejtimi i veglës ⑬
 - për prerjen e barit të gjatë, lëvizeni ngadalë veglën nga e djathta në të majtë dhe e kundërta
 - për prerjen e barit më të shkurtër, anoni veglën si në ilustrim
 - mbajeni veglën mirë me të dyja duart, në mënyrë që të kenë kontroll të plotë të veglës në të gjitha momentet
 - mbani një pozicion të qëndrueshëm të punës
 - mbajeni veglën gjithmonë larg nga trupi
- Nxjerrja e fijos ⑭
 - shtyjeni lehtë butonin J në tokë (mundësisht në sipërfaqe të fortë) kur motori është në punë
 - dy fijet prerëse do të lëshohen dhe do të priten në gjatësinë e duhur nga thika e prerjes së fijeve K
 - **sigurohuni që kapaku G të jetë i hequr nga thika e prerjes së fijeve para përdorimit të pajisjes**
 - **! kini kujdes nga dëmtimet nga thika prerëse e fijeve K**
 - pas daljes së fijeve, kthejeni gjithmonë veglën në pozicionin normal të punës para se ta ndizni
 - nxirri rregullisht fijet për të siguruar një rreth të plotë të prerjes
 - kur motori punon pa garkesë ose nuk pritet bar, fijet prerëse do të konsumohen ose do të këputen; mblidhni rrotullën ose ndërroni sistemin e rrotullës
- Mbledhja e rrotullës ⑮
 - Në rast se fijet prerëse nuk arrijnë që të dalin nga kapaku i rrotullës L
 - **! fikni pajisjen dhe hiqni spinën**
 - hiqni sistemin e rrotullës nga vegla dhe nxirri rrotullën nga kapaku i saj L
 - mblidhni mirë fijet prerëse në mënyrë të njëtrajtëshme në drejtimin e shigjetës
 - futni të dyja fijet në foletë e rrotullës X dhe sigurohuni që të jenë të siguruar mirë (lini një gjatësi të mjaftueshme të fijos)
 - kaloni të dyja fijet në vrimat e rrotullës Y para se ta vendosni rrotullën e mbledhur në kapakun e saj L

! **sigurohuni që rrotulla të jetë vendosur mirë në vend dhe më pas nxirri të dyja fijet nga foletë X duke i tërhequr fort**

- montoni sistemin e rrotullës në pajisje

• Ndërrimi i rrotullës¹⁶

! **fikni pajisjen dhe hiqni spinën**

- thjesht hiqni/montoni rrotullën e vjetër/e re si në ilustrim

- përdorni vetëm bobinën 2610Z07373 nga SKIL për këtë pajisje (**dëmtimi nga përdorimi i bobinave të tjera përjashtohet nga garancia**)

- pas zëvendësimit të rrotullës, provoni veglën për të paktën një minutë pa ngarkesë për t'u siguruar që vegla punon si duhet

! **sigurohuni që pajisja të jetë e fikur kur ta vendosni në prizë**

MIRËMBAJTJA / SHËRBIMI

- Kjo vegël nuk është e projektuar për përdorim profesional
- Fikeni gjithmonë pajisjen, hiqeni spinën nga burimi i energjisë dhe sigurohuni që të gjitha pjesët lëvizëse të kenë ndaluar plotësisht
- Mbajeni gjithmonë veglën dhe kordonin të pastër (veçanërisht të çarat e ajrosjes)
 - pastroni veglën me një copë të njomë (mos përdorni produkte pastrimi ose tretës)
 - pastroni thikën prerëse të fijeve K ² dhe mbrojtësen e prerjes D ² pas çdo përdorimi
 - pastroni të çarat e ajrosjes M ² rregullisht me një furçë ose me ajër të ngjeshur
- Kontrolloni rregullisht kushtet e thikës prerëse dhe shtrëngimin e dadove, bulonave dhe vidave
- Kontrolloni rregullisht për komponentë të konsumuar ose të dëmtuar dhe riparojini/zëvendësojini kur të jetë e nevojshme
- Magazinimi ¹⁷
 - magazinoheni pajisjen **në ambiente të brendshme** në një vend të thatë dhe të mbyllur, larg nga fëmijët
 - montoni mirë në mur shinë e magazinimit N me 4 vida (**nuk përfshihet**) dhe nivelejeni horizontalisht
- Nëse pajisja ka defekt pavarësisht kujdesit në prodhim dhe procedurat e provave, riparimi duhet të kryhet nga një qendër e shërbimit pas shitjes për veglat e punës të SKIL
 - dërgoni veglën **të çmontuar** së bashku me vërtetimin e blerjes të shitësi ose të qendra më e afërt e shërbimit e SKIL (adresat si dhe diagrami i shërbimit i veglës janë të paraqitura në www.skil.com)

ZGJIDHJA E PROBLEMEVE

- Lista e mëposhtme tregon simptomat e problemeve, shkaqet e mundshme dhe veprimet korrigjuese (nëse këto nuk e identifikojnë dhe e zgjidhin problemin, kontaktoni me shitësin tuaj ose pikën përkatëse të shërbimit)

! **fikni veglën dhe hiqeni spinën para se të shqyrtoni problemin**

★ Vegla nuk funksionon

- priza e furnizimit me energji me defekt -> përdorni një prizë tjetër
- kordoni zgjatues i dëmtuar -> ndërroni kordonin zgjatues

★ Vegla punon me ndërprerje

- lidhjet e brendshme me defekt -> kontaktoni me shitësin/pikën e shërbimit
- çelësi i ndezjes/fikjes me defekt -> kontaktoni me shitësin/pikën e shërbimit

★ Vegla dridhet në mënyrë jo normale

- bari shumë i lartë -> pritni me faza

★ Vegla nuk pret

- fija shumë e shkurtër/e këputur -> futeni fijen në mënyrë manuale

★ Fija nuk mund të dalë

- rrotulla bosh -> ndërroni rrotullën
- fija e ngatërruar brenda rrotullës -> kontrolloni rrotullën; mblidheni nëse duhet

★ Fija nuk pritet në gjatësinë e duhur -> hiqni kapakun nga thika e prerjes

★ Fija vazhdon të këputet

- fija e ngatërruar brenda rrotullës -> kontrolloni rrotullën; mblidheni nëse duhet
- prerësja e përdorur gabim -> prisni vetëm me majën e fijes; shmangni gurët, muret dhe objektet e tjera të forta; nxirri rregullisht fijet

MJEDISI

• **Mos i hidhni veglat elektrike, aksesorët dhe paketimin së bashku me materialet e mbeturinave familjare** (vetëm për vendet e BE-së)

- në respektim të Direktivës evropiane 2012/19/EC për pajisjet elektrike dhe elektronike si mbetje dhe zbatimin e saj në përputhje me ligjet kombëtare, pajisjet elektrike që kanë arritur në fund të jetëgjatësisë së tyre duhet të mblidhen të ndara dhe të kthehen në një objekt riciklimi në përputhje me mjedisin.
- simboli ⁹ do t'ju kujtojë për këtë gjë kur të jetë nevoja për t'i hedhur

ZHURMA / VIBRIMI

- E matur në përputhje me EN 60335, niveli i trysnisë së tingullit i kësaj pajisje është 84,3 dB(A) (pasiguria K = 2,5 dB) dhe niveli i fuqisë së tingullit 92,3 dB(A) (pasiguria K = 0,9 dB) dhe vibrimi 4,9 m/s² (shuma vektor i tre drejtime; pasiguria K = 1,5 m/s²)
- Niveli i eremitimit të vibrimit është matur në përputhje me një provë të standardizuar të dhënë në EN 60335; ajo mund të përdoret për të krahasuar një vegël me një tjetër dhe si një vlerësim paraprak i ekspozimit ndaj vibrimit kur përdorni pajisjen për proceset e përmendura
 - përdorimi i pajisjes për procese të ndryshme, ose me aksesorë të ndryshëm dhe të mirëmbajtur keq, mund të **rritë** ndjeshëm nivelin e ekspozimit
 - kohët kur pajisja është e fikur dhe kur është e ndezur por jo në punë, mund të **zvogëlojnë** ndjeshëm nivelin e ekspozimit
- ! **mbroni veten nga efektet e vibrimit duke mirëmbajtur pajisjen dhe aksesorët e saj, duke i mbajtur duart e ngrohta dhe duke organizuar mënyrën tuaj të punës**

- هر دو سیم برش را در دوشاخه‌های X قرقره قرار دهید و اطمینان حاصل کنید که محکم در جای خود فروخته باشند (سیم برش به طول کافی باشد)
- پیش از قرار دادن قرقره بازیچی شده داخل درپوش قرقره A، هر دو سیم برش را از داخل سوراخهای Y قرقره رد کنید
- ! اطمینان حاصل کنید که قرقره بدرستی در جای خود قرار گرفته باشد.
- سیم هر دو سیم برش را محکم بکشید تا از شیارهای X آزاد شوند
- مجموعه قرقره را روی ابزار سوار کنید

①

- تعویض قرقره
- ! ابزار را خاموش کرده و دوشاخه را بکشید
- کافی است قرقره کهنه/جدید را مطابق شکل باز کرده/سوار کنید
- برای این ابزار فقط از قرقره اسکیل به شماره قطعه ۷۳۷۳-Z-۲۱۱۰ استفاده کنید (اسیب های وارد آمده بر اثر استفاده از قرقره های متفرقه مشمول گارانتی نخواهد بود)
- بعد از عوض کردن قرقره باید برای حداقل یک دقیقه ابزار را بطور آزمایشی و بدون بار روشن کنید تا مطمئن شوید درست کار می کند
- ! موقعی که دوشاخه ابزار را به برق می زدید باید حتماً ابزار خاموش باشد

نگهداری / سرویس- خدمات

- این ابزار برای مصارف حرفه ای مناسب نیست
- همیشه ابزار را خاموش کرده، دوشاخه را از پریز کشیده و مطمئن شوید که تمام بخش های متحرک به توقف کامل رسیده باشند
- همیشه ابزار و سیم برق را تمیز نگهدارید (بخصوص منافذ تهویه)
- ابزار را با یک دستمال تم دار تمیز کنید (از مواد یا محلول های تمیز کننده استفاده نکنید)
- تیغه برش سیم T و حفاظ برش D (T) را بعد از هر بار استفاده تمیز کنید
- منافذ تهویه M (T) را بطور مرتب با یک برس یا هوای فشرده تمیز کنید
- وضعیت سیم برش و محکم بودن تمام پیچ و مهره ها را بطور مرتب بررسی کنید
- بطور مرتب ابزار را برای یافتن اجزاء و قطعات آسیب دیده یا فرسوده بررسی کرده و در صورت لزوم آنها را تعمیر/تعویض کنید
- نگهداری (V)
- ابزار را در داخل ساختمان و مکانی خشک و محفوظ، دور از دسترس کودکان قرار دهید
- ریل نگهداری N را با ۴ عدد پیچ (ارائه نشده است) و تراز بطور افقی روی دیوار محکم نصب کنید
- اگر ابزار غیرمعمول تمام دقت و مراقبتی که در فرایندهای تولید و تست بکار برده شده از کار افتاد، تعمیرات باید فقط در مراکز خدمات پس از فروش ابزارهای برقی SKIL انجام شود
- ابزار را در بصورت بازنشده همراه با رسید خرید به فروشنده یا نزدیک ترین مرکز خدمات ریسانی SKIL بفرستید (آدرسها به همراه نمودارنقشه های سرویس ابزار در www.skil.com موجود است)

عیب یابی

- علائم و نشانه های اشکالات، دلایل احتمالی و روش های حل مشکلات در لیست زیر ادامه آمده است (اگر بعد از مراجعه به بخش زیر نتوانستید مشکل خود را یافته یا حل کنید، با فروشنده یا مرکز خدمات تماس بگیرید)
- ! پیش از شروع بررسی مشکل، ابزار را خاموش کرده و دوشاخه را بکشید
- ابزار کار نمی کند
- پریز برق اشکال دارد -> از یک پریز دیگر استفاده کنید
- سیم رابط آسیب دیده است -> سیم رابط را عوض کنید
- ابزار بطور متناوب کار می کند
- سیم کنشی داخلی اشکال دارد -> با فروشنده/مرکز خدمات تماس بگیرید
- سونئج روشن/خاموش اشکال دارد -> با فروشنده/مرکز خدمات تماس بگیرید
- ابزار بطور غیرعادی می لرزد
- چمن خیلی بلند است -> مرحله به مرحله برید
- ابزار نمی برد
- سیم برش خیلی کوتاه است/پاره شده است -> بطور دستی سیم برش را تغذیه کنید
- امکان تغذیه سیم برش نیست
- قرقره خالی است -> قرقره را عوض کنید
- سیم برش داخل قرقره گیر کرده است -> قرقره را بررسی کنید؛ در صورت نیاز بازیچی کنید
- سیم برش در طول صحیح بریده نمی شود -> قاب تیغه برش سیم را باز کنید

★ سیمهای برش مرتب می شکنند

- سیم برش داخل قرقره گیر کرده است -> قرقره را بررسی کنید؛ در صورت نیاز بازیچی کنید
- از دستگاه چمن و غلف بر بطور نادرست استفاده می شود -> فقط با نوک سیم برش کار کنید؛ از سنگ، دیوار و سایر اجسام جامد دوری کنید؛ سیم برش را بطور مرتب تغذیه کنید

محیط زیست

- ابزارهای برقی، لوازم و متعلقات و بسته بندی آنها را نباید همراه با زباله های عادی خانگی دور انداخت (فقط مخصوص کشورهای عضو اتحادیه اروپا)
- با توجه به مصوبه اروپایی ۲۰۱۲/۱۹/EC اروپا درباره لوازم برقی و الکترونیکی مستعمل و اجرای این مصوبه مطابق با قوانین کشوری، ابزارهای برقی که به پایان عمر مفید خود رسیده اند باید جداگانه جمع آوری شده و به یک مرکز بازیافت مناسب و سازگار با محیط زیست انتقال یابند
- ناماعلامت (۹) یادآور این مسئله در هنگام دور انداختن است

صدا / ارتعاشات

- بر طبق اندازه گیری های انجام شده بر اساس استاندارد EN ۶۰۳۳، میزان فشار صوتی این ابزار ۸۶,۳ دسی بل (عدم قطعیت ۲,۵ K دسی بل) و میزان توان صوتی آن ۹۲,۳ دسی بل (عدم قطعیت ۰,۹ K دسی بل)، و میزان ارتعاشات آن ۴,۹ متر/مجدور ثانیه (جمع بردارهای سه جهت، عدم قطعیت ۱,۵ متر/مجدور ثانیه) می باشد
- میزان انتشار ارتعاشات بر اساس تست استاندارد شده ای که در EN ۶۰۳۳ معرفی شده است اندازه گیری گردید؛ از این ارقام می توان برای مقایسه یک ابزار با دیگری و بعنوان ارزیابی اولیه در معرض قرارگیری ارتعاشات هنگام کار با ابزار در کاربری های فوق استفاده کرد
- استفاده کردن از ابزار برای کاربردهای متفاوت، یا با لوازم و متعلقات متفاوت/تفرقه یا لوازم و متعلقاتی که بد نگهداری شده اند، می تواند میزان در معرض قرارگیری را بطور قابل ملاحظه ای افزایش دهد
- مواقعی که ابزار خاموش است یا روشن است ولی کاری با آن انجام نمی شود، میزان در معرض قرارگیری بطور قابل توجهی کاهش می یابد
- ! با نگهداری مناسب از ابزار و لوازم و متعلقات آن، گرم نگهداشتن دست های خود، و سازمان دهی طرح های کاری می توانید خود را در برابر اثرات ارتعاش محافظت کنید

- اگر سیم برق یا سیم رابط بریده، آسیب دیده یا گیر کرده است همیشه ابزار را خاموش کرده و دوشاخه را از پریز کشید (قبل از کشیدن دوشاخه از پریز نباید به هیچ وجه به سیم دست بزنید)
- سیم (رابط) ابزار را از گرما، روغن و لبه های تیز دور نگهدارید
- اگر سیم برق آسیب دیده است نباید آنرا به پریز برق وصل کنید یا قبل از جدا کردن سیم آسیب دیده از پریز برق، نباید به آن دست بزنید (اگر سیمی آسیب دیده باشد می تواند باعث گردد که قسمت های مختلف ابزار برق داشته باشند)

پیش از استفاده

- فقط در طول روز یا در جاهایی که از نور مناسب چراغ برخوردار است از این ابزار استفاده کنید
- همیشه مطمئن شوید که ولتاژ ورودی دستگاه برابر ولتاژی باشد که روی پلاک دستگاه نوشته شده است (ابزارهایی که ولتاژ ورودی آنها ۲۳۰ یا ۲۴۰ ولت مشخص شده است می توانند با برق ۲۲۰ ولت هم کار کنند)
- سیم ابزار را بطور مرتب بازرسی کرده و در صورت خراب شدن، از یک تعمیرکار واجد شرایط بخواهید آنرا عوض کند
- سیم رابط را بصورت دوره ای بازرسی کرده و در صورت آسیب دیدگی تعویض کنید (سیم رابطهای نامناسب می توانند خطرناک باشند)
- وقتی که سیم برق ابزار آسیب دیده هرگز از آن استفاده نکنید و از یک فرد متخصص بخواهید آنرا برای شما تعویض کند
- اگر حفاظ برش آسیب دیده یا حفاظ برش سوار نشده است با ابزار کار نکنید
- عملکرد ابزار را پیش از هر بار استفاده و بعد از هر تصادم کنترل کنید؛ در صورت مشاهده اشکال دستگاه را فوراً برای تعمیر نزد یک تعمیرکار ماهر ببرید (هرگز خودتان ابزار را باز نکنید)
- پیش از استفاده، محلی را که می خواهید در آن کار کنید با دقت بررسی کرده و هر جسمی را که ابزار ممکن است در حین کار به اطراف پرتاب کند (مانند سنگ، تکه های چوب و غیره) از آنجا بردارید

در حین استفاده

- از ابزار در شرایط آب و هوایی نامناسب استفاده نکنید. بخصوص در شرایطی که احتمال رعد و برق وجود دارد
 - این ابزار را برای چمن خیس ناستند استفاده نکنید
 - همیشه باید جایگاه و وضعیت مطمئنی برای ایستادن انتخاب کرده و تعادل خود را حفظ کنید؛ پیش از حد دست خود را دراز نکنید
 - اگر چمن سرانگیزی ها را کوتاه می کنید باید جای پای مطمئن داشته باشید و هرگز در شیب های خیلی زیاد از چمن زن استفاده نکنید
 - موقعی که از ابزار استفاده می کنید باید فقط با سرعت عادی راه بروید (هرگز نروید)
 - سیمهای برش برای مدت کوتاهی بعد از خاموش شدن ابزار به چرخش ادامه می دهند
 - چمنهایی را که روی زمین نیستند (مثلاً روی دیوار یا روی سنگ روئیده اند) با این ابزار نبرید
 - اگر ابزار هنوز حرکت دارد از خیابان یا مسیرهای فرش شده با شن و سنگهای ریز عبور نکنید
 - اجازه ندهید حواس شما پرت شود و همیشه به کاری که دارید انجام می دهید دقت کنید
 - همیشه ابزار را خاموش کرده، دوشاخه را از پریز کشیده و مطمئن شوید که تمام بخش های متحرک به توقف کامل رسیده باشند
 - هنگامی که ابزار را بدون سرپرستی شما می کنید
 - پیش از برطرف کردن گیر و گرفتگی مواد و اشیاء
 - پیش از بررسی، تمیز یا کار کردن روی ابزار
 - بعد از تصادم با جسم خارجی
 - هرگاه ابزار شروع به لرزش غیرعادی کرد
 - دقت کنید که منافذ تهویه ابزار هیچگاه با آشغال مسدود نشوند
- شرح علائم و نمادهای روی ابزار**
- ① هشدار! دفترچه راهنما را مطالعه کنید
 - ② ابزار نباید در معرض باران دراز داده شود
 - ③ از عبیک محافظ و محافظ گوش استفاده کنید
 - ④ به خطر جراحات ناشی از آشغالهائی که در هوا بلند می شود توجه داشته باشید (افراد دیگر باید در فاصله مطمئنی از محیط کار شما قرار داشته باشند)
 - ⑤ اگر در طول کار سیم (رابط) آسیب دیده یا بریده شده، فوراً دوشاخه را بکشید
 - ⑥ عایق دوگانه (نمای به سیم اتصال به زمین - ارت نیست)
 - ⑦ ابزار را همراه زباله های خانگی دور نیندازید

استفاده

دستورالعملهای سوار کردن ①

- مطابق شکل قسمت جایگاه فوئانی A را روی قسمت جایگاه ختانی B یا C پیچ C ارائه شده سوار کنید
- حفاظ برش D را مطابق شکل با پیچ C ارائه شده سوار کنید
- ! هرگز بدون حفاظ برش D از ابزار استفاده نکنید
- مهار سیم ②
- حلقه سیم رابط را مطابق شکل در مهار سیم E قرار دهید
- سیم رابط را برای ایمنی محکم بکشید
- روشن/خاموش ③
- با فشار دادن استارت F ابزار را روشن کنید
- با رها کردن استارت F ابزار را خاموش کنید
- ! بعد از خاموش کردن ابزار، سیمهای برش برای چند ثانیه به حرکت خود ادامه می دهند
- پیش از اینکه دوباره ابزار را روشن کنید، اجازه دهید حرکت سیمهای برش کاملاً متوقف شود
- ! ابزار را پشت سرهم روشن و خاموش نکنید
- بریدن و هرس کردن
- پیش از استفاده از ابزار اطمینان حاصل کنید که پوشش رنگ G از تیغه برش سیم جدا نشده باشند
- ! دقت کنید که محیط کار عاری از سنگ، آشغال و هرگونه جسم خارجی باشد
- ! فقط زمانی کار برش و هرس کردن را شروع کنید که ابزار به دور کامل رسیده باشد
- هرس کردن را از نزدیک پریز برق شروع کرده و با ادامه کار از پریز دور شوید
- چمنهای بلند را به صورت لایه ای کوتاه کنید (همیشه از بالا شروع کنید) فقط با نوک سیم برش، هرس کنید
- چمنهای مرطوب یا خیس را نزنید
- اجازه ندهید چمنهای بریده شده در فرقه گیر کنند (برش های سنگین نزدیک) زیاد به ابزار فشار وارد نکنید
- اطراف درختان و بوته ها را خیلی با دقت ببرید بطوریکه با سیمهای برش تماس پیدا نکنند
- به منظور محافظت از سیمهای برش در برابر فرسودگی بیش از حد، ابزار را از اجسام جامد دور نگهدارید
- مراقب پس زدن ابزار هنگام برخورد با اجسام جامد باشید
- نگهداشتن و هدایت ابزار ④
- برای بریدن چمنهای بلند، ابزار را از راست و چپ و برعکس حرکت دهید
- برای بریدن چمنهای کوتاه تر ابزار را مطابق شکل کج کنید
- ابزار را خیلی محکم با هر دو دست بگیرید، تا در تمام اوقات روی ابزار کنترل کامل داشته باشید
- وضعیت کاری استواری داشته باشید
- همیشه ابزار را با فاصله مطمئنی دور از بدن خود بگیرید
- تغذیه سیم برش ⑤
- همیشه که موتور در حال کار است، دکمه L را خیلی آرام روی زمین (ترجیحاً روی سطحی محکم) بزنید
- دو سیم برش آزاد شده و تیغه برش سیم K آنها را در طول مناسب خواهد برید
- پیش از استفاده از ابزار اطمینان حاصل کنید که پوشش رنگ G از تیغه برش سیم جدا نشده باشد
- ! مراقب باشید که تیغه برش سیم K شما را مجروح نکند
- بعد از تغذیه سیم برش و پیش از روشن کردن ابزار باید همیشه آنرا به وضعیت کاری عادی برگردانید
- سیمهای برش را بطور مرتب تغذیه کنید تا دایره کامل برش حفظ گردد
- اگر موتور بدون بار کار کند و چمن کوتاه نکنید، سیمهای برش فرسوده شده یا پاره خواهند شد؛ در اینصورت باید فرقه را مجدداً پیچیده یا مجموعه فرقه را عوض کنید
- بازیچی فرقه ⑥
- در صورتی که سیمهای برش از درویش فرقه L جلوتر می آیند
- ! ابزار را خاموش کرده و دوشاخه را بکشید
- مجموعه فرقه را از ابزار جدا کرده و فرقه را از درویش فرقه L باز کنید
- هر دو سیم برش را مرحله مرحله و در جهت پیکان خیلی محکم بازیچی کنید

- G قاب تیغه برش
- H دسته راهنما
- J کدمه تغذیه سیم برش
- K تیغه برش سیم
- L درپوش قرقره
- M شیارهای تهویه
- N ریل نگهداری (پچها ارائه نشده اند)
- P قلاب نگهداری

ایمنی عمومی

- **کودکان ۸ ساله و بزرگتر و افرادی که محدودیت های فیزیکی، حساسی یا ذهنی داشته یا فاقد تجربه یا دانش هستند بشرطی می توانند از این ابزار استفاده کنند که شخص مسئول ایمنی آنها بر کارشان نظارت کرده و یا درباره عملکرد ایمن ابزار به آنها آموزش داده باشد و آنها خطرات موجود را درک کرده باشند (در غیراینصورت خطر بروز خطاهای کاری و جراحات وجود خواهد داشت)**
- **کودکان را تحت نظارت داشته باشید (با این کار مطمئن خواهید شد که کودکان با ابزار بازی نمی کنند)**
- **تمیز کردن و امور نگهداری ابزار نبایستی توسط کودکان بدون نظارت انجام شود**
- با نحوه کار کنترلها و کارکرد اصولی ابزار آشنا شوید
- مسئولیت هرگونه حادثه یا خطرات بوجود آمده برای دیگر افراد یا مال و اموال آنها با استفاده کننده ابزار است
- فقط در شرایطی از این ابزار استفاده کنید که دمای محیطی بین ۰ تا ۴۰ درجه سانتیگراد باشد
- فقط از متعلقات و قطعات یکدی توصیه شده توسط اسکیل استفاده کنید
- هرگز متعلقاتی را برای بریدن فلزات به این ابزار اضافه نکنید
- رعایت ایمنی اشخاص
- دستها و پاهای خود را هنگام برش و بخصوص زمانی که ابزار را روشن می کنید از سیمهای برش دور نگهدارید
- هنگام کار با این ابزار عینک محافظ، شلوار بلند و کفش با کف و رویه محکم بپوشید
- هرگز موقعی که افراد دیگر در نزدیکی هستند با ابزار کار نکنید؛ اگر افراد (بخصوص کودکان) و یا حیوانات خانگی در نزدیکی هستند کار با ابزار را متوقف کنید
- هرگز موقعی که خسته، بیمار یا تحت تاثیر نوشیدنی های الکلی یا سایر داروها و مواد هستید با این ابزار کار نکنید
- ایمنی الکتریکی
- سیم های رابط برق باید کاملاً باز شده و ایمن باشند. از سیم هایی با رده بندی ۱۶ آمپر
- فقط از سیم رابطهای نوع H ۰۵VV-F یا H ۰۵RN-F مناسب برای فضای آزاد و مجهز به دوشاخه ضد نفوذ آب و پریز جفت آن استفاده کنید
- طول سیم رابطی که استفاده می کنید نباید از حداکثر ۴۰ متر (۱۰۰ میلی متر مربع)، ۶۰ متر (۱۰۰ میلی متر مربع) یا ۱۰۰ متر (۲۰۵ میلی متر مربع) بیشتر باشد
- هنگامی که از این ابزار در محیطهای مرطوب استفاده می کنید. از کلیدهای حفاظت در برابر جریان نشتی (RCD) با جریان راه اندازی (حساسیت) حداکثر ۳۰ میلی آمپر استفاده نمایید
- سیم (رابط) را لگد نکنید. آنرا له نکرده یا نکشید
- سیم برق (رابط) را از سیمهای برش در حال چرخش دور نگهدارید

- ★ لا ممکن تغذیه الخط
- البكرة فارغة -> استبدل البكرة، الخط تشابك داخل البكرة -> افحص البكرة، وأعد لفها إذا لزم الأمر؛
- ★ لم يتم قطع الخط بالطول الصحيح -> أزل الغطاء عن شفرة القطع؛
- ★ الخط يستمر في التكتس
- الخط تشابك داخل البكرة -> افحص البكرة، وأعد لفها إذا لزم الأمر؛
- تم استخدام أداة التقليم على نحو غير صحيح -> قم بالتقليم بالطرف المستدق للخط فقط، وخأشى الحجارة والجدران والأجسام الأخرى الصلبة، و قم بتغذية الخط بانتظام؛

البيئة المحيطة

- لا تتخلص من الأدوات الكهربائية والملحقات ومواد التغليف مع النفايات المنزلية (الدول الإتحاد الأوروبي فقط)؛
- وفقاً للتوجيه الأوروبي ۲۰۱۲/۱۹/EC حول نفايات المعدات الكهربائية والإلكترونية وتطبيقه بالتوافق مع القانون المحلي، يجب جمع الأدوات الكهربائية منتهية الصلاحية بشكل منفصل وإرسالها إلى أحد منشآت إعادة التصنيع المتوافقة مع البيئة؛
- سيذكر الرمز ④ بهذا عند الحاجة إلى التخلص من أية أداة؛

الضوضاء / الاهتزاز

- عند القياس بالتوافق مع EN ۱۰۳۳۵ يكون مستوى ضغط صوت هذه الأداة هو ۸۴,۳ ديسيبل (A) الاحتمالية ۲,۵ K = ديسيبل) ومستوى طاقة الصوت ۹۲,۳ ديسيبل (A) الاحتمالية ۰,۹ K = ديسيبل) والاهتزاز ۴,۹ م/ات) مجموعة الكميات المرجعية: الاحتمالية ۱,۵ K = م/ات)؛
- تم قياس مستوى الاهتزازات بالتوافق مع الاختبار المعياري المحدد في EN ۱۰۳۳۵؛ يمكن استخدامه لمقارنة أداة بأداة أخرى وكنقصيم تمهيداً للتعرض للاهتزاز عند استخدام الأداة في التطبيقات الموضحة؛
- قد يؤدي استخدام الأداة في تطبيقات مختلفة أو مع ملحقات مختلفة أو ذات صيانة رديئة إلى زيادة مستوى التعرض بصورة كبيرة؛
- إن الفترة الزمنية التي يتم خلالها إيقاف تشغيل الأداة أو عندما تكون قيد التشغيل لكنها لا تؤدي أية مهام، تؤدي إلى تقليل مستوى التعرض بصورة كبيرة؛
- ! **قم بحماية نفسك من تأثيرات الاهتزاز من خلال صيانة الأداة وملحقاتها. والحفاظ على يدك دافنتين وتنظيم أعماط العمل لديك؛**

FA

صاف کننده چمن ۰۷۳۲

مقدمه

- این ابزار برای بریدن چمن و علشهای واقع در زیر بوته ها و نیز در زمینهای شیب دار و کناره ها که چمن زندهای معمولی به آنها دسترسی ندارند طراحی شده است
- این ابزار برای مصارف حرفه ای مناسب نیست
- تستن شوید که تمام اجزا و قطعات نشان داده شده در شکل ① در بسته بندی باشند
- اگر قطعاتی مفقود شده یا آسیب دیده اند. لطفاً با فروشنده خود تماس بگیرید
- لطفاً پیش از کار با دستگاه این دفترچه راهنما را با دقت مطالعه کرده و آنرا برای استفاده آتی نگه دارید ②
- دستگاه را دستوالعملهای ایمنی و هشدارها دقت کنید؛ عدم رعایت این نکات می تواند به بروز جراحتهای بسیار جدی منجر شود

اطلاعات فنی ①

اجزای ابزار ②

- A قسمت جایگاه فوقانی
- B قسمت جایگاه ختانی
- C پیچهای محکم کننده (۴)
- D حفاظ برش
- E مهار سیم
- F کلید استارت

شرح الرموز الموجودة على الآداة

Ⓣ حذري! اقرأ دليل التعليمات:

Ⓛ لا تعرض الآداة للماء:

Ⓢ اربد نظارات الأمان وواقبات السمع:

Ⓣ انثبه إلى خطورة التعرض للإصابة بسبب الخلفات الطائرة (حافظ على المرة بعيداً عن منطقة العمل مسافة آمنة):

Ⓥ قم على الفور بفصل القابيس في حالة تلف سلك (التمديد) أو تعرضه للقطع أثناء العمل:

Ⓐ العزل المرود (لا يلزم سلك أرضي)

Ⓐ لا تتخلص من الآداة مع النفايات المنزلية:

الاستخدام

• تعليمات التجميع Ⓛ

- قم بتركيب جزء المبيت العلوي A على جزء المبيت السفلي B كما هو موضح باستخدام البرغيين C المرودين:
- ركب واقي القطع D كما هو موضح باستخدام البرغيين C المرودين:
- ! تحظر نهائياً استخدام الآداة D بدون واقي القطع:
- ماسك السلك Ⓜ
- قم بتعليق العروة في سلك التمديد أعلى الماسك E كما هو موضح في الشكل:
- اسحب بإحكام لتأمين سلك التمديد:

• التشغيل/إيقاف التشغيل Ⓜ

- قم بتشغيل الآداة بالضغط على مفتاح الزناد F:
- أوقف تشغيل الآداة عن طريق تحرير مفتاح الزناد F:
- ! بعد إيقاف تشغيل الآداة تستمر خيوط القطع في الدوران لبعض ثوانٍ:
- اترك خيوط القطع تتوقف عن الدوران قبل التشغيل مرة أخرى:
- ! لا تقم بالتشغيل وإيقاف التشغيل سريعاً:

• التقييم

- تأكد من أن الغطاء G قد تم فكّه من شفرة قطع الخيوط قبل استخدام الآداة
- ! تأكد من أن منطقة القطع خالية من الحجارة والخلفات والأجسام الأخرى القريبة:

! لا تبدأ التقييم إلا إذا دارت الآداة بسرعة كاملة:

- ابدأ في التقييم بجوار القيس الرئيسي وحرك متبعداً عنه أثناء العمل:
- اقطع الأعشاب الطويلة في طبقات (ابدأ دائماً من القمة):
- لا تقلم إلا باستخدام الطرف المستدق لخيوط القطع:
- لا تقص الأعشاب البلية أو الرطبة:
- اعمل على ألا يتسبب العشب المقطوع في سد البكرة (لا جّر عمليات قطع كثيفة):
- لا تفرط في التحميل على الآداة:

• اقطع بحذر في المناطق المحيطة بالشجيرات بحيث لا تتلامس مع خيوط القطع:

• ابق الآداة بعيداً عن الأجسام الصلبة لحماية خيوط القطع من فرط التآكل:

- انثبه جيداً لقوى الارتداد التي تحدث عند لمس الأجسام الصلبة:

• إمساك الآداة وتوجيهها Ⓜ

- لقطع الأعشاب الطويلة، حرّك الآداة ببطء من اليمين لليسار والعكس:
- لقطع أعشاب أقصر، قم بإمالة الآداة كما هو موضح في الشكل:
- أحكم الإمساك بالآداة بكلتا يديك، بحث تتمكن من التحكم في الآداة تماماً طوال الوقت:

- حافظ على وضع عمل ثابت:

- امسك دائماً بالآداة جيداً وبعيداً عن جسمك:

• تغذية الخيوط Ⓛ

- اطرز الرز ل قليلاً على الأرض (يفضل أرض صلبة) وذلك أثناء دوران المحرك:
- سيتم تحرير خيطي قطع ويتم قطعها بالطول الصحيح عن طريق شفرة قطع الخيوط K:
- تأكد من أن الغطاء G قد تم فكّه من شفرة قطع الخيوط قبل استخدام الآداة

! اذع الحذر لكي لا تتعرض للإصابة بفعل شفرة قطع الخيوط K:

- بعد تغذية الخيوط أعد الآداة إلى وضع التشغيل العادي الخاص بها قبل التشغيل:
- قم بتغذية الخيوط بانتظام للحفاظ على دورة قطعة تامة:
- عندما يدور المحرك بدون خميل ولا يتم قطع الأعشاب، تكون خيوط القطع قد بليت أو تكسرت، وعليك لف البركة أو استبدال نظام البكرة:

• لف البكرة Ⓛ

في حالة توقف خيوط القطع عن الخروج من غطاء البكرة A:

! أوقف تشغيل الآداة وافصل القابيس:

- فكّ نظام البكرة من الآداة واخرج البكرة من غطاء البكرة A:

- احكم لف خيطي القطع بالنساوي في طبقات في اتجاه السهم:

- أدخل الخيطين في ثنوب البكرة X وتأكد من تأمينهما جيداً في موضعهما (اترك طول خيط كاف):

- اقطع الخيطين عبر فتحات البكرة Y قبل وضع البكرة الملوقة في غطاء البكرة A:

! تأكد من أن البكرة موجودة في موضعها على نحو آمن، وعندئذ حرر الخيطين من الثنوب X عن طريق سحبهما بثبات:

- ركب نظام البكرة بالآداة:

• استبدال البكرة Ⓛ

! أوقف تشغيل الآداة وافصل القابيس:

- قم ببساطة بفكّ/تركيب بكرة قديمة/جديدة كما هو موضح في الشكل:

- لا تستخدم إلا نظام البكرة Z-VP72 - 111 من SKIL مع هذه الآداة (سيتم استثناء التلف الناتج عن استخدام أنظمة بكر أخرى من الضمان):

- يعد استبدال البكرة، جرت تشغيل الآداة لدقيقة واحدة على الأقل بدون خميل للناك من عمل الآداة على نحو جيد:

! تأكد من إيقاف تشغيل الآداة عند التوصيل:

الصيانة / الخدمة

• لم يتم تصميم هذه الآداة للاستخدام الاحترافي:

• قم دائماً بإيقاف تشغيل الآداة، وفصل القابيس من مصدر الطاقة التأكد من أن جميع الأجزاء المتحركة قد توقفت تماماً:

• حافظ دائماً على نظافة الآداة والسلك (خاصة فتحات التهوية)

- نظف الآداة باستخدام قطعة قماش رطبة (لا تستخدم مواد تنظيف أو مبيبات):

- نظّف شفرة قطع الخيوط K (1) وواقي القطع D (2) بعد كل استخدام:

- نظف فتحات التهوية M (3) بانتظام باستخدام فرشاة أو هواء مضغوط:

• قم بإجراء فحص منتظم لحالة رأس القطع ومدى إحكام الصواميل والمسامير والبراغي:

• خقق بانتظام بحثاً عن مكونات متآكلة أو تالفة وقم بإصلاحها/استبدالها إذا استدعى الأمر:

• التخزين Ⓜ

- خزن الآداة في مكان مغلق جاف ومحكم الغلق بعيداً عن متناول الأطفال:

- قم بتركيب قضبان التخزين N على الحائط على نحو آمن باستخدام 4 براغي (غير مرفقة) مع ضبطها أيقياً:

• إذا تعذر تشغيل الآداة على الرغم من الحذر الشديد في إجراءات التصنيع والاختبار، فيجب القيام بالإصلاحات بواسطة مركز خدمة ما بعد البيع لأدوات الطاقة التابع لشركة SKIL:

- قم بإرسال الآداة دون تفكيكها بالإضافة إلى إثبات الشراء إلى البائع أو أقرب محطة خدمة (SKIL التعاونيون بالإضافة إلى مخطط الخدمة متاحان على

www.skil.com)

اكتشاف المشاكل وإصلاحها

• توضح القائمة التالية أعراض المشاكل والأسباب المحتملة والإجراءات التصحيحية (إذا لم يعمل ذلك على التعرف على المشكلة وإصلاحها، اتصل بالبائع أو محطة الخدمة):

! قم بإيقاف تشغيل الآداة وافصل القابيس قبل التحقق في المشكلة:

★ تعذر تشغيل الآداة:

- في حالة تعطل مقبس إمداد الطاقة -> استخدم مقبس آخر:

- في حالة تلف سلك التمديد -> استبدل سلك التمديد:

★ الآداة تعمل بشكل متقطع

- في حالة تلف السلك الداخلي -> اتصل بالبائع/محطة الخدمة:

- في حالة تلف مفتاح التشغيل/إيقاف التشغيل -> اتصل بالبائع/محطة الخدمة:

★ الآداة تهتز بشكل غير متعاد

- الأعشاب طويلة للغاية -> قم بالقطع على مراحل:

★ الآداة لا تقوم بالقطع

- الخيط قصير للغاية أو مكسور -> قم بتغذية الخيط يدوياً:

أداة تقليم العشب

٠٧٣٢

مقدمة

- هذه الأداة مخصصة لقطع العشب والأعشاب الضارة الموجودة أسفل الشجيرات وعلى المنحدرات والحواف التي لا يمكن الوصول إليها باستخدام آلة جز الحشائش؛
- لم يتم تصميم هذه الأداة للاستخدام الاحترافي؛
- تأكد أن المغلف يحتوي على جميع الأجزاء كما هو موضح في الشكل (١)؛
- في حالة تعرض أجزاء لفقد أو التلف، يرجى الاتصال بالبالغ الذي اشتريته منه؛
- اقرأ دليل الإرشادات هذا بعناية قبل الاستخدام، واحتفظ به كمرجع في المستقبل (٢)؛
- انتبه بشكل خاص إلى تعليمات وتحذيرات السلامة: فقد يؤدي الإخفاق في الالتزام بهذه التعليمات إلى التعرض لإصابة خطيرة؛

البيانات الفنية (١)

مكونات الأداة (٢)

- A جزء الهيكل العلوي؛
- B جزء الهيكل السفلي؛
- C مسامير التثبيت (٤)
- D واقي القطع
- E ماسك السلك
- F مفتاح التشغيل
- G غطاء شفرة القطع
- H المقبض الإرشادي
- J زر تغذية الخيوط
- K شفرة قطع الخيوط
- L غطاء البكرة
- M فتحات التهوية
- N قضبان التخزين (البرازي غير مرفقة)
- P خطاف التخزين

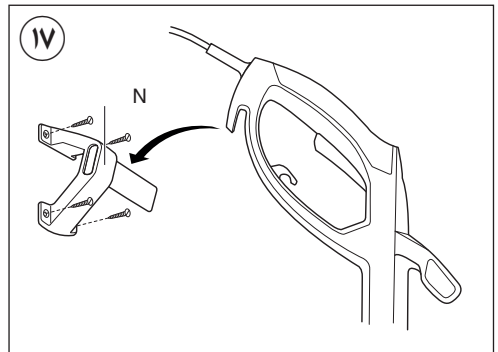
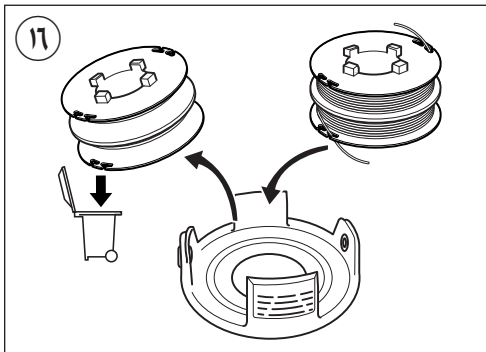
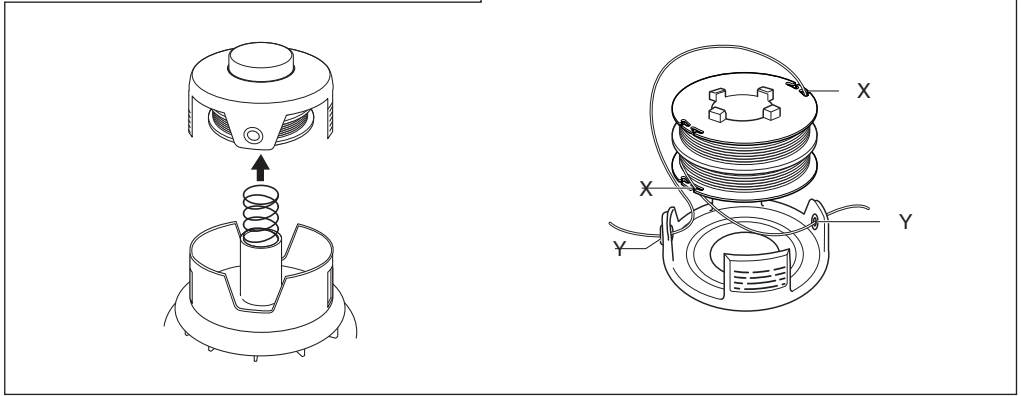
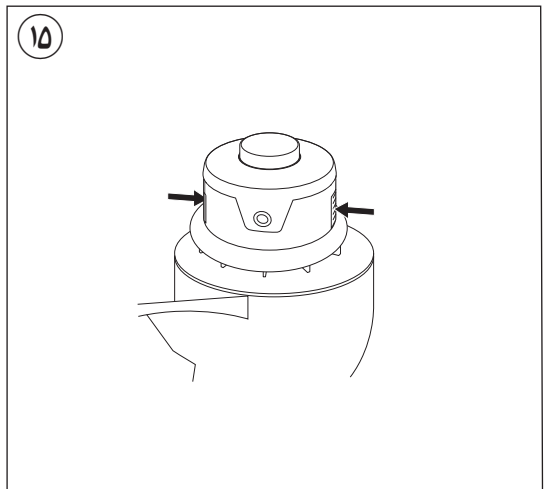
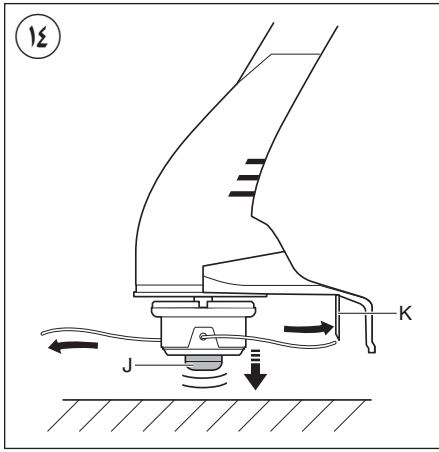
أمان

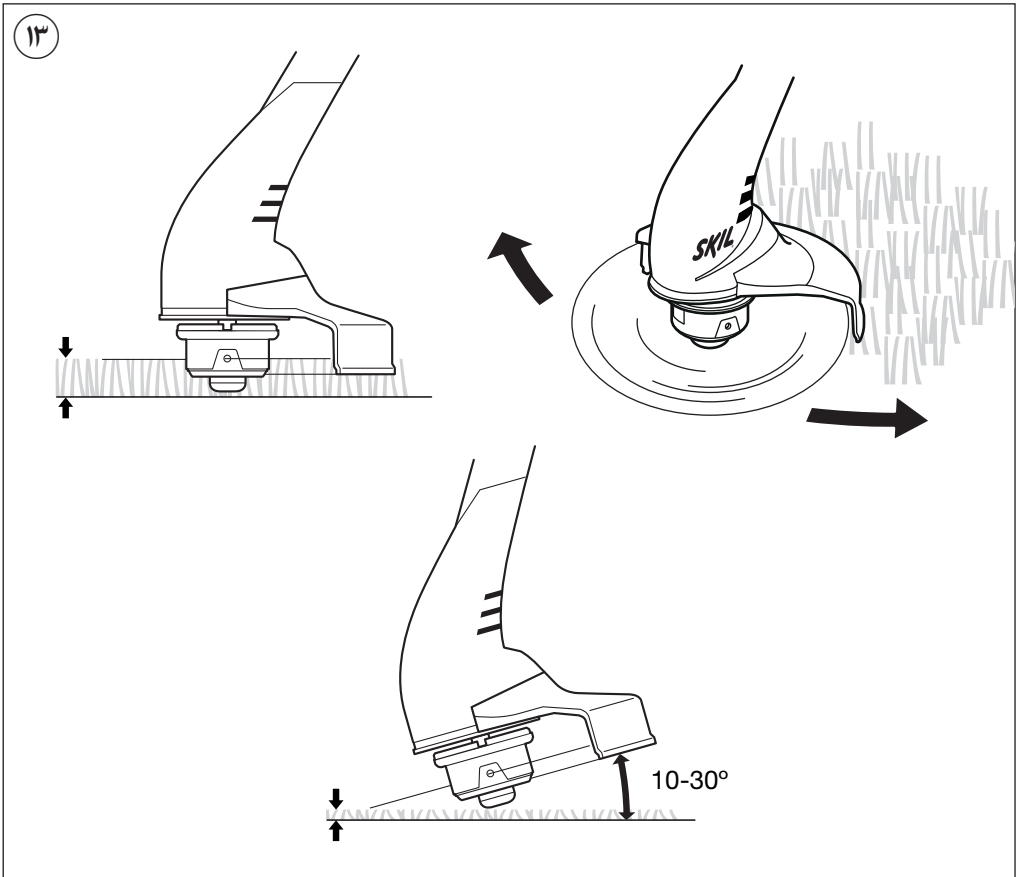
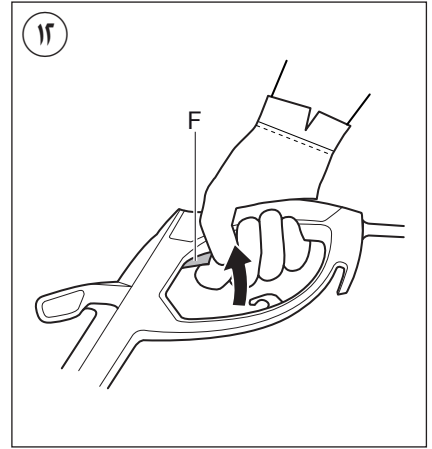
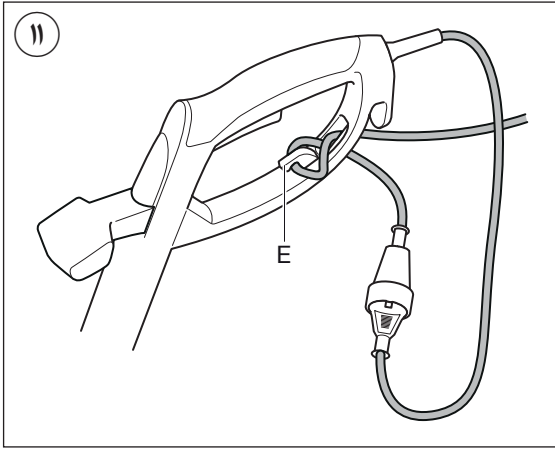
معلومات عامة

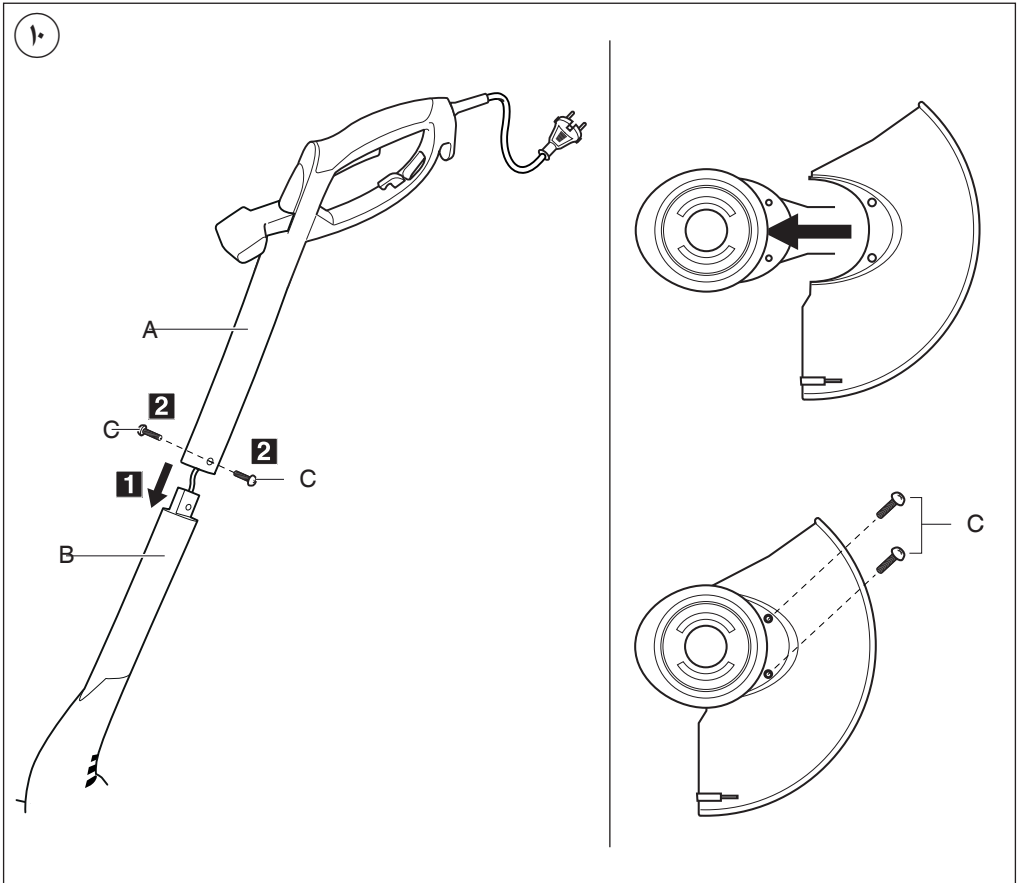
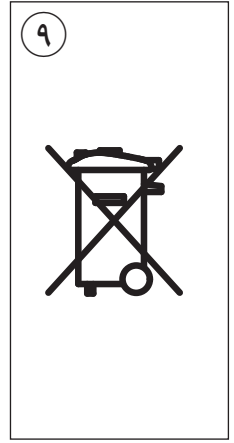
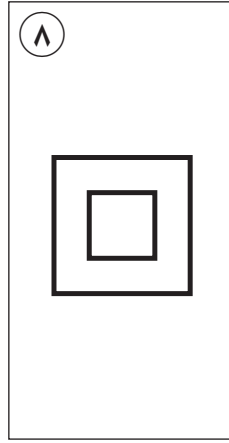
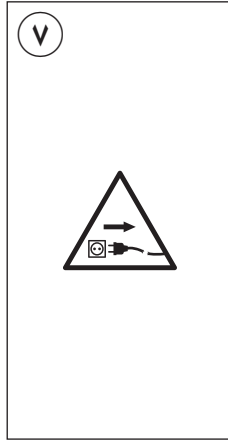
- يمكن استخدام هذه الأداة بواسطة الأطفال من سن ٨ وما فوق ذوي القدرات البدنية أو الحسية أو العقلية المنخفضة أو محدودية الخبرة والمعرفة في حالة وجود فرد مسئول عن سلامتهم يقوم بالإشراف عليهم أو قام بإرشادهم إلى كيفية التشغيل الآمن للأداة والتأكد من استيعابهم للمخاطر المترتبة (وإلا؛ فسيكون هناك خطر حدوث أخطاء في التشغيل والتعرض للإصابة)
- يجب الإشراف على الأطفال (سيضمن هذا عدم قيام الأطفال باللعب بالأداة)
- يجب ألا يقوم الأطفال بالتنظيف أو أداء صيانة المستخدم على الأداة بدون إشراف؛
- قم بالتعرف على عناصر التحكم الموجودة في الأداة وكيفية الاستخدام؛
- يعد المستخدم هو المسئول عن الحوادث أو المخاطر التي قد يتعرض لها أشخاص آخرون أو ممتلكاتهم؛
- لا تستخدم الأداة إلا في درجة حرارة محيطية تتراوح بين ٠ و ٤٠ درجة مئوية؛
- لا تستخدم سوى الملحقات وأجزاء الاستبدال الموصى بها من SKIL؛
- يحظر نهائيًا تركيب عناصر قطع معدنية على هذه الأداة؛

أمان الأشخاص

- ابق يديك وقدميك بعيدًا عن خيوط القطع أثناء التقليم. خاصة عند تشغيل الأداة؛
- قم دائمًا بارتداء واقي العين وسراويل طويلة وأحذية قوية عند تشغيل الأداة؛
- يحظر نهائيًا تشغيل الأداة في اتجاه قريب من الأشخاص؛ وأوقف تشغيل الأداة أثناء وجود أشخاص خاصة الأطفال (أو حيوانات الأليفة بالقرب من الأداة؛
- يحظر نهائيًا تشغيل الأداة وأنت مرهقًا أو مريضًا أو تحت تأثير الكحوليات أو المواد المخدرة الأخرى؛
- الأمان الكهربائي
- استخدم أسلاك تمديد مفكوكة تمامًا وأمنة سعة ١٦ أمبير (١٣ أمبير في بريطانيا العظمى)
- لا تستخدم سوى سلك تمديد من نوع H٠٥٧٧-F أو H٠٥٨٨-F المخصص للاستخدام في المناطق المفتوحة ومرزود بقابس مسبك للماء ومقبس وصل؛
- قم فقط باستخدام أسلاك تمديد بطول ٤٠ متر (١٠٠ متر^٢ أو ٦٠ متر^٢ أو ١٠٠ متر^٢ بحد أقصى؛
- عند تشغيل الأداة في بيئات رطبة، استخدم قاطع الدورة (ROD) باستخدام تيار بدء إشعال مقداره ٣٠ مللي أمبير بحد أقصى؛
- لا تطأ بقدميك فوق سلك (التمديد) أو تدهسه أو تنسجه؛
- ابق سلك (التمديد) بعيدًا عن خيوط القطع الدوارة؛
- قم دائمًا بإيقاف تشغيل الأداة وفصل القابض من مصدر الطاقة إذا تعرض سلك إمداد الطاقة أو سلك التمديد للقطع أو التلف أو الاحتراق (لا تقم بلمس السلك قبل فصل القابض)؛
- قم بحماية سلك (التمديد) من الحرارة والزيوت والحواف الحادة؛
- لا تقم بوصول سلك تالف بمصدر الطاقة أو لمس سلك تالف قبل فصله من مصدر الطاقة (قد يؤدي الأسلاك التالفة إلى ملامسة الأجزاء المكشوفة)؛
- قبل الاستخدام
- لا تقم باستخدام الأداة إلا في ضوء النهار أو مع توفر إضاءة صناعية مناسبة؛
- تأكد دائمًا من أن الفولت المرزود هو نفسه المشار إليه على اللوحة الخاصة بالأداة (يمكن كذلك توصيل الأدوات ذات التصنيف ٢٣٠ فولت أو ٢٤٠ فولت بمصدر إمداد ٢٢٠ فولت)؛
- قم بفحص السلك بشكل دوري وإذا تعرض للتلف، استعن بشخص مؤهل لاستبداله؛
- قم بفحص سلك التمديد بشكل دوري واستبدله في حال تلفه (أسلاك التمديد غير الملائمة قد تكون خطيرة)
- يحظر نهائيًا استخدام الأداة في حالة تلف السلك. بل قم باستبداله من قبل أحد الأفراد المؤهلين
- يحظر نهائيًا تشغيل الأداة عند تعرض واقي القطع للتلف أو بدون تركيب واقي القطع؛
- خذ ق من وظيفة الأداة قبل كل استخدام وبعد تعرضها لأي اصطدام. وفي حالة وجود عطل، فقم على الفور بإصلاحها على يد أحد المؤهلين. يحظر نهائيًا فتح الأداة بنفسك؛
- قبل الاستخدام، قم بفحص شامل لمنطقة القطع وقم بإزالة أي جسم قد تقذفه الأداة أثناء القطع (مثل الأحجار والأجزاء الخشبية المفكوكة وما إلى ذلك)؛
- أثناء الاستخدام
- تجنب استخدام الأداة في ظروف المناخ السيئة، خاصة عند وجود خطر حدوث برق؛
- لا تستخدم الأداة على حشائش مبللة
- حافظ على توازن مناسب وثبات قدميك في جميع الأوقات؛ لا تحاول بلوغ نقاط بعيدة عنك؛
- حافظ على ثبات قدميك بشكل جيد على المنحدرات ولا تقم بجز الحشائش من على منحدرات شديدة الانحدار؛
- قم بتشغيل الأداة بسرعة المشي فقط (لا جري)؛
- تستمر خيوط القطع في الدوران لمدة قصيرة بعد إيقاف تشغيل الأداة؛
- لا تقطع العشب غير الموجودة على الأرض (مثلًا على الحيوانات أو الصخور)؛
- لا تمر بظرف أو مرات مغلقة بالحصى والأداة لا تزال قيد التشغيل؛
- لا تعرض نفسك إلى ما ينشأ من انبعاث وركز دائمًا على ما تقوم به؛
- قم دائمًا بإيقاف تشغيل الأداة، وفصل القابض من مصدر الطاقة التأكد من أن جميع الأجزاء المتحركة قد توقفت تمامًا؛
- متى قمت بترك الأداة بدون مراقبة؛
- قبل تنظيف المواد العالقة؛
- قبل فحص الأداة أو تنظيفها أو تشغيلها؛
- بعد رؤية جسم غريب؛
- متى بدأت الأداة في الاهتزاز بشكل غير معناد؛
- تأكد دائمًا من الحفاظ على نظافة فتحات التهوية من الخلفات؛







1

0732

280
Watt

n_0
12000
/min

23 cm

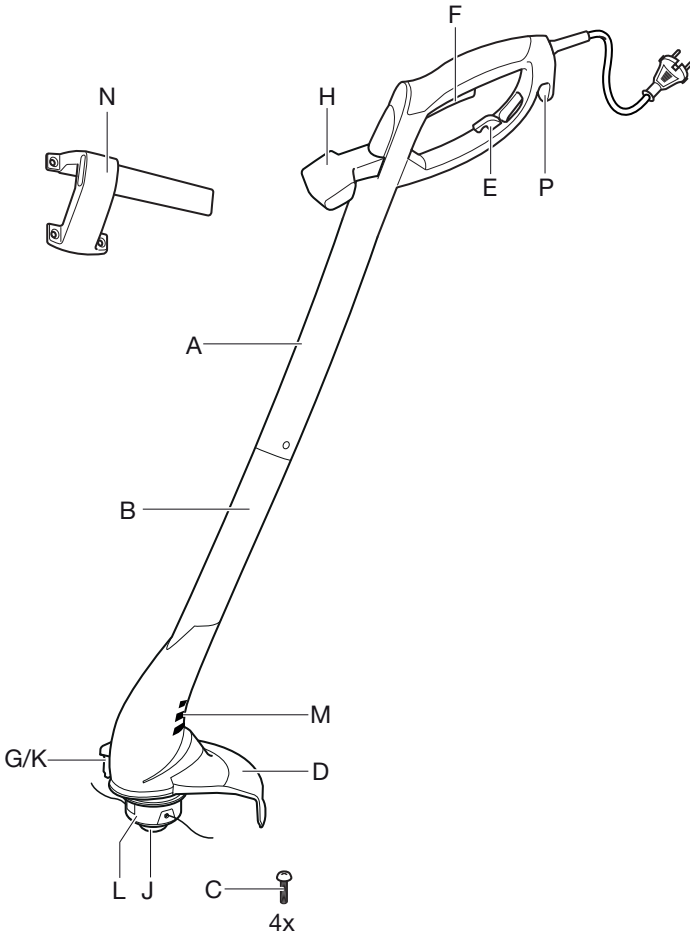
8 m

1,2 mm

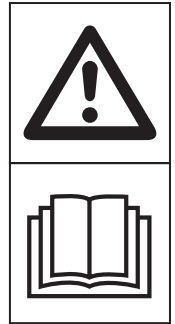
1,2 kg

230
-
240
V~
50-60 Hz

2



3



4



5



أداة تقليم العشب

0732

SKIL®



دليل الاستعمال

AR

راهنمای اصلي

FA

