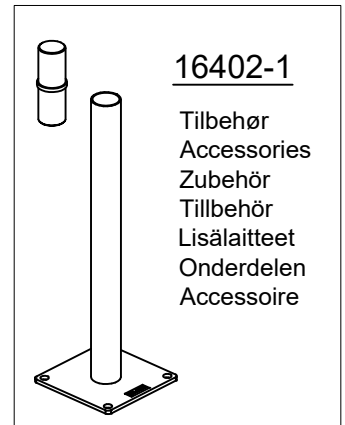


Senest revideret:
Last update:
Letzte Änderung:
Senast ändrad:
Muutettu viimeksi:
Laatst herzien
Dernière mise à jour
Dec. 2016

DK: Bemærk:
Composit stolper skal ALTID forbores - se næste side.



UK: Note:
Composite poles must ALWAYS be predrilled - see next page.

DE: Beachten:
WPC-Pfosten müssen IMMER vorgebohrt werden - siehe nächste Seite.

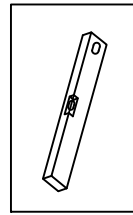
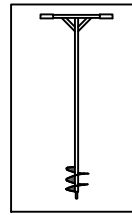
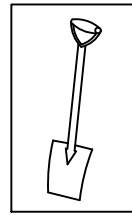
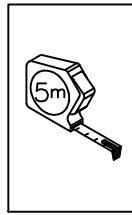
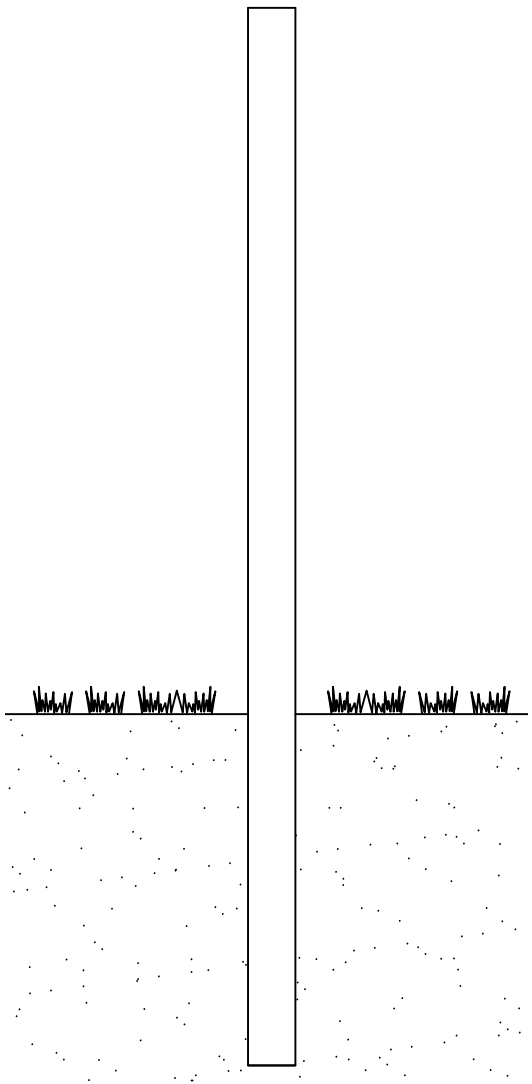
S: OBS:
Composit stolpar måste ALLTID förborras - se näste sida.

FIN: Huom:
Komposiittitolppia on AINA porattava - katso seuraava sivu.

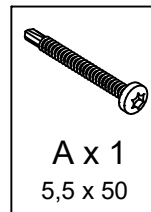
B/NL: Note:
Composiet palen moeten ALTIJD voorgeboord worden - zie volgende bladzijde.

F: Note:
Les poteaux composites DOIVENT toujours être pré-percés - voir page suivante.

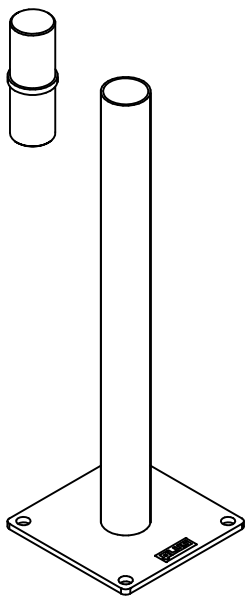




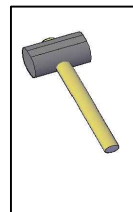
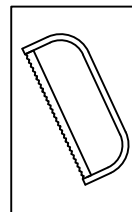
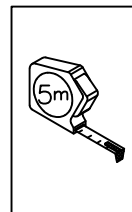
=



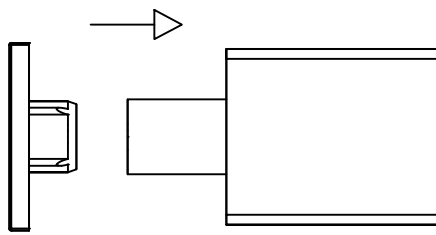
16402-1



=



1



DK: Placering af stålkjerne

UK: Positioning of the steel cores.

DE: Anbringen des Stahlkerns.

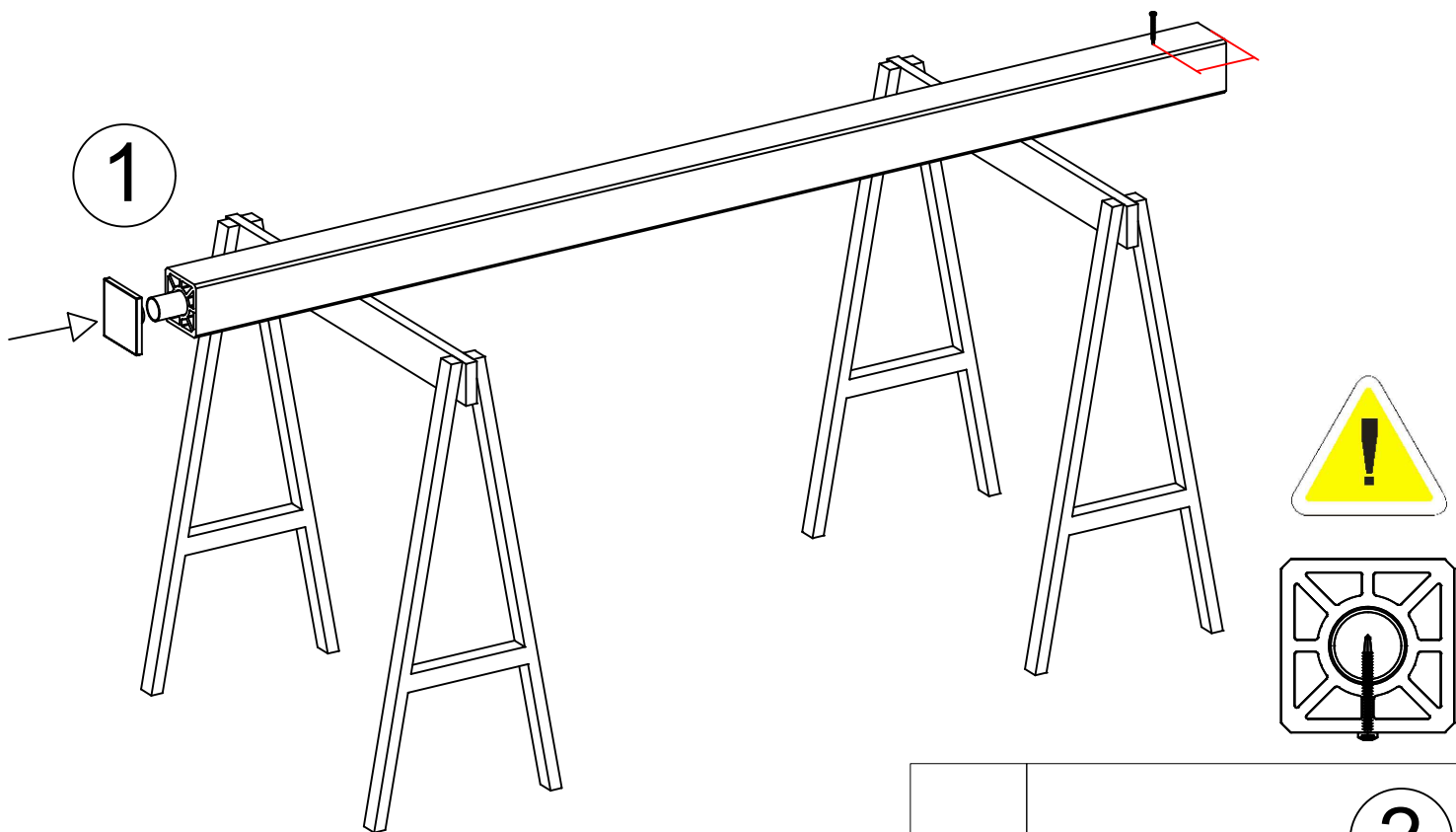
S: Placering stålkärna.

FIN: Sijoittaminen teräs core.

B/NL: Het plaatsen van stalen kern.

F: Positionnement des pièces centrales en acier.

2



1

DK: Fastgør stålkernen, forbores stille og roligt.

UK: Fasten the steel core, predrilled carefully.

DE: Befestigen Sie den Stahlkern, Vorbohren vorsichtig und langsam.

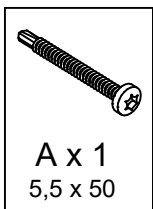
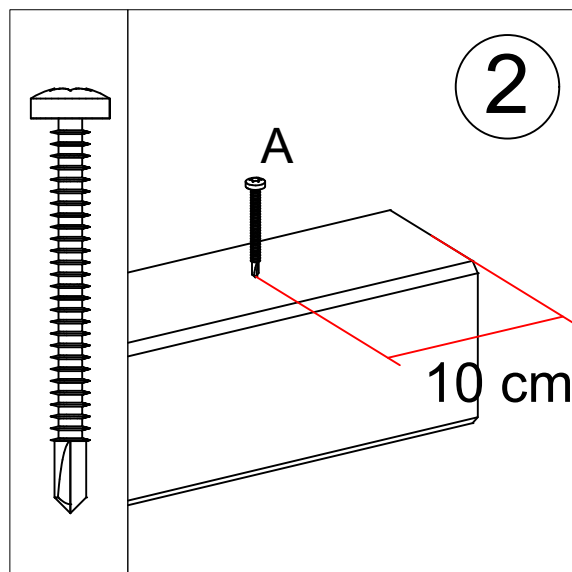
S: Fäst stålkärnan, förborra lugnt och försiktigt.

FIN: Kiinnitä teräs ydin ruuvilla, poraa hiljaa.

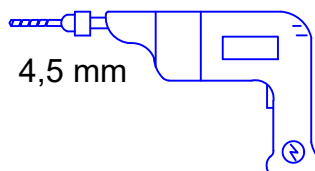
B/NL: Bevestig de stalen kern, voorboren rustig.

F: Fixer cette pièce à l'aide d'une vis, a percer doucement.

2

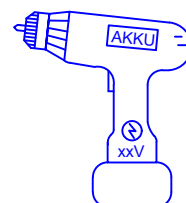


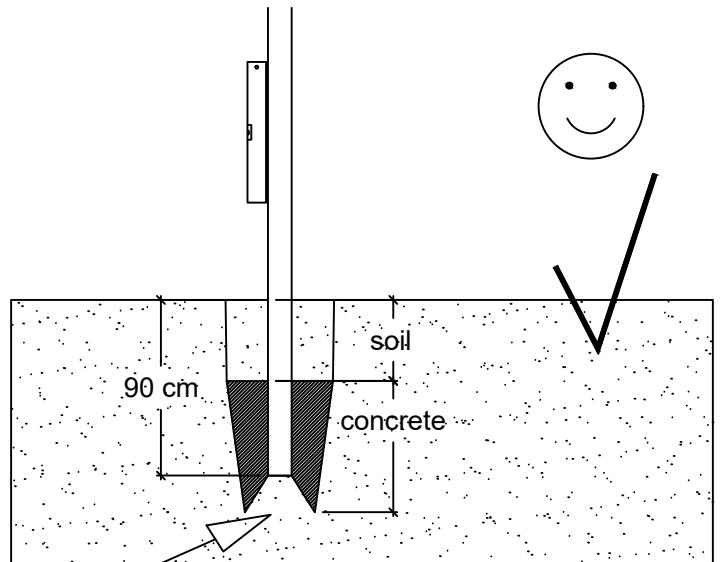
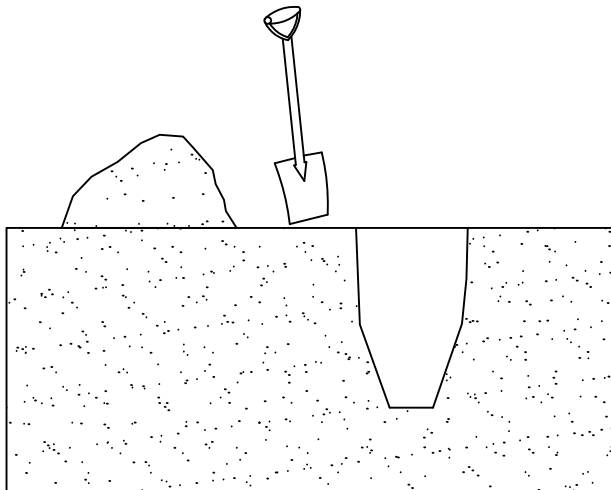
A x 1
5,5 x 50



4,5 mm

+





DK: Ingen beton under stolpen...!

UK: No concrete below the post...!

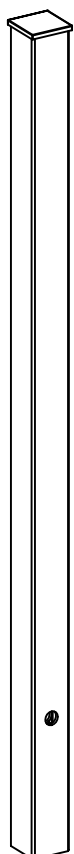
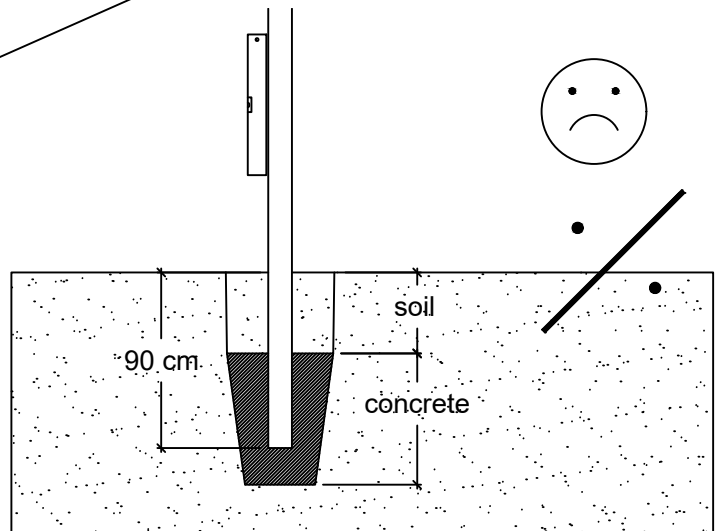
DE: Kein Beton unter der Pfosten...!

S: Ingen betong nedan stolpan...!

FIN: Ei betoni alla tolppaan...!

B/NL: Geen beton onder de post ...!

F: Pas de de béton sous ce poste ...!



DK: Der må IKKE bores ekstra huller i stolpen...!

UK: Do NOT make extra holes in the post...!

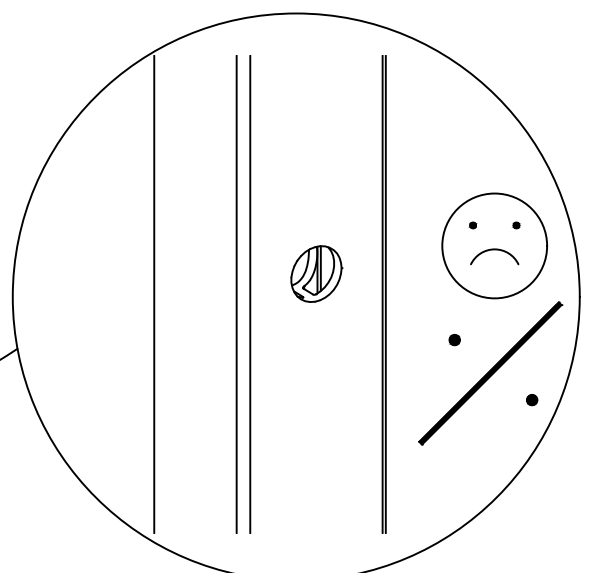
DE: Bitte machen Sie KEINE zusätzlichen Löcher in der Pfosten...!

S: Det får INTE göras extra hål i stolpan...!

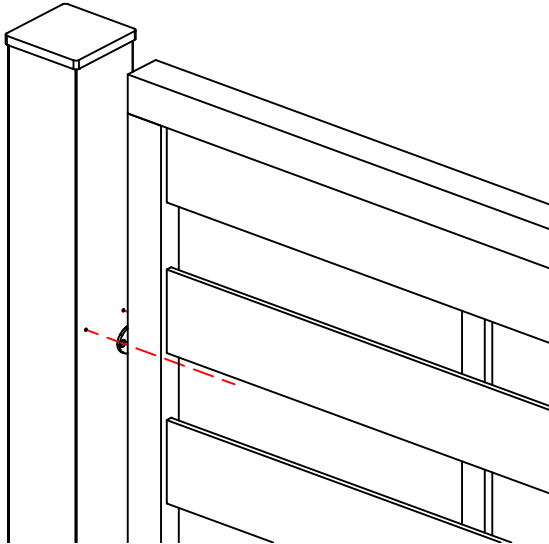
FIN: Älä poraa lisäreikää ...!

B/NL: GEEN extra gaten in de post ...!

F: NE PAS percer des trous supplémentaires ...!



1.



DK: Afmærk på stolpen, hvor hegnet skal monteres.

UK: Mark the post where the fence must be mounted.

DE: Am Pfosten markieren wo der Zaun (Beschlage) montiert werden soll.

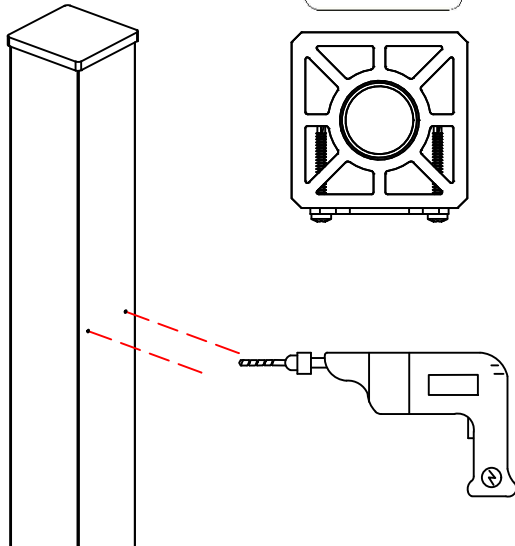
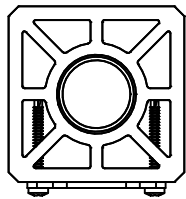
S: Markera stolpa dar staketet maste monteras.

FIN: Merkitse tolppaan, mihin kohtaan kiinnike asennetaan.

B/NL: De plaats aanstippen waar het hek gemonteerd moet worden!

F: Marquer l'endroit ou la barriere doit ˆtre montee!

2.



DK: Forbores

UK: Predrilled

DE: Vorbohren.

S: Forborra

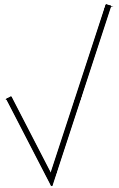
FIN: Pora

B/NL: Voorboren

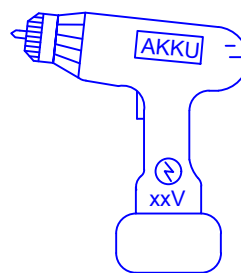
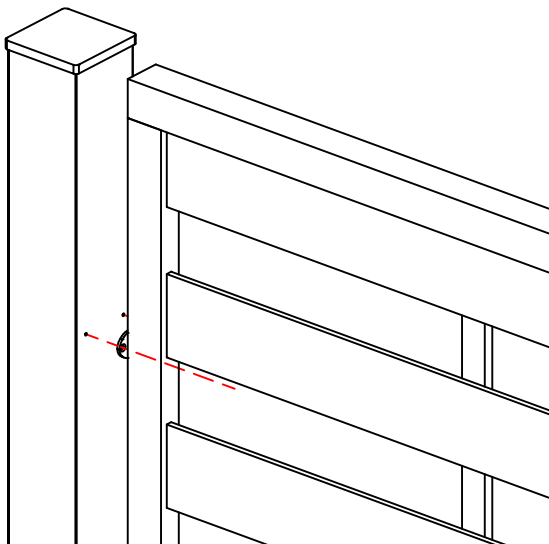
F: Pre-forage



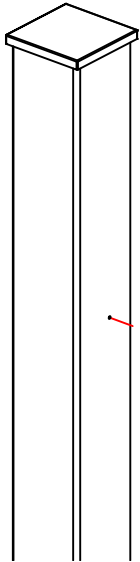
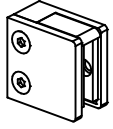
- 1 mm



3.



1.



DK: Afmærk på stolpen, hvor hegnet skal monteres.

UK: Mark the post where the fence must be mounted.

DE: Am Pfosten markieren wo der Zaum (Beschlage) montiert werden soll.

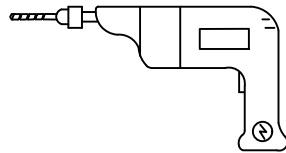
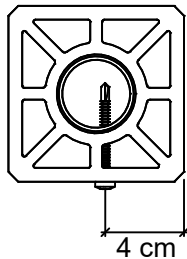
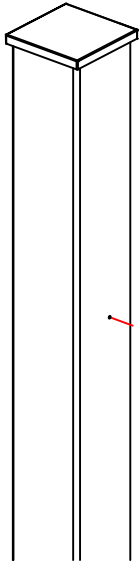
S: Markera stolpa dar staketet maste monteras.

FIN: Merkitse tolppaan, mihin kohtaan kiinnike asennetaan.

B/NL: De plaats aanstippen waar het hek gemonteerd moet worden!

F: Marquer l'endroit ou la barrire doit tre montee!

2.



DK: Forbores

UK: Predrilled

DE: Vorbohren.

S: Frborra

FIN: Poraa

B/NL: Voorboren

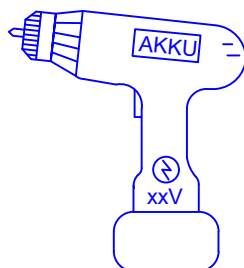
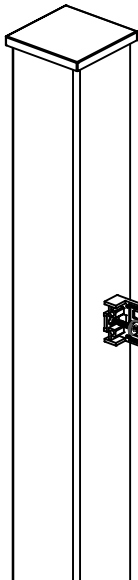
F: Pr-forage



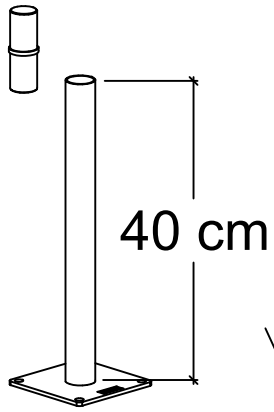
- 1 mm



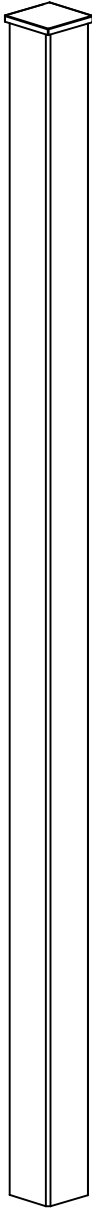
3.



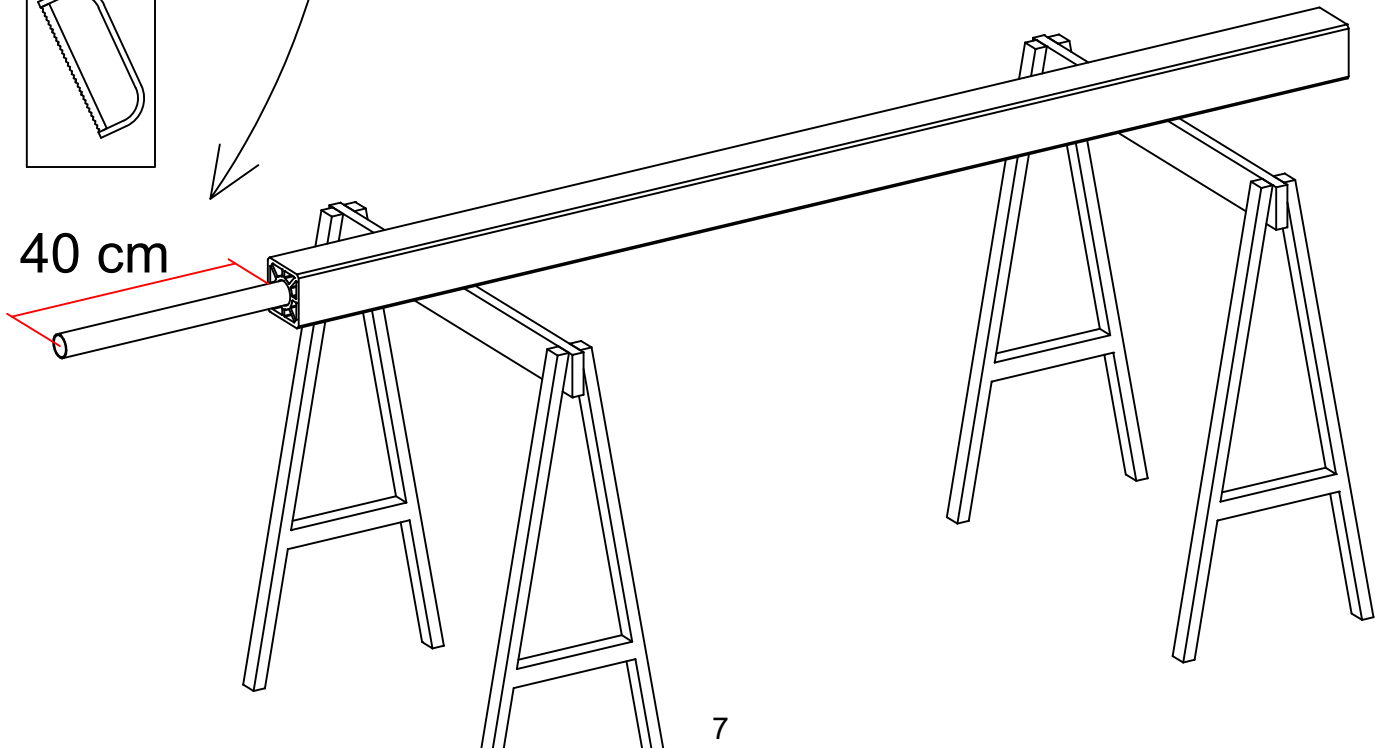
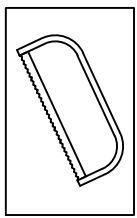
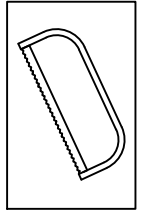
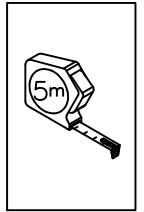
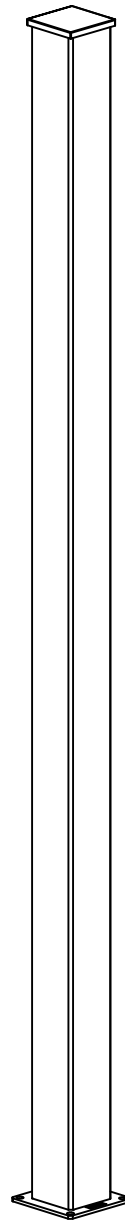
16402-1



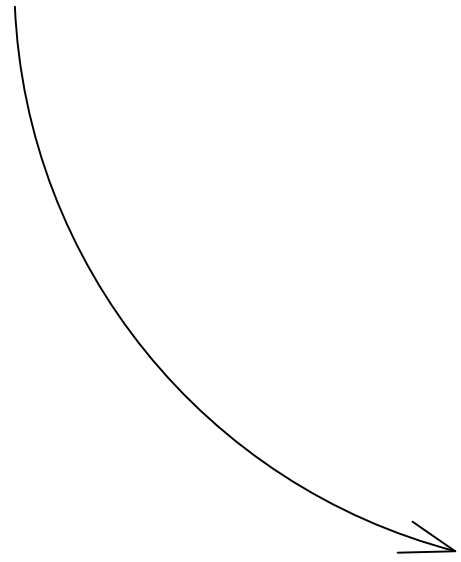
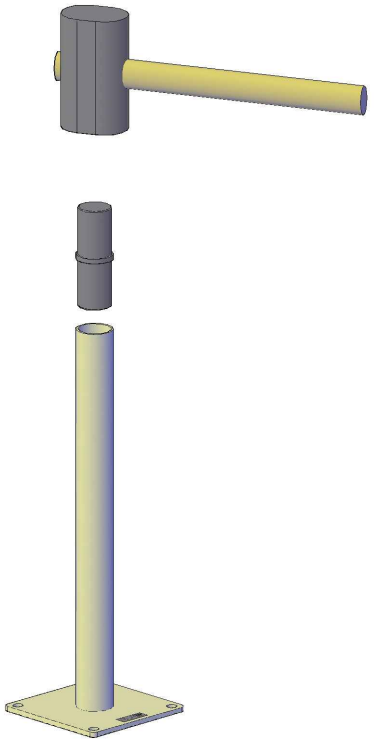
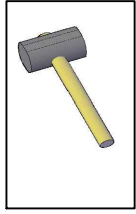
+



=



1.



2.

