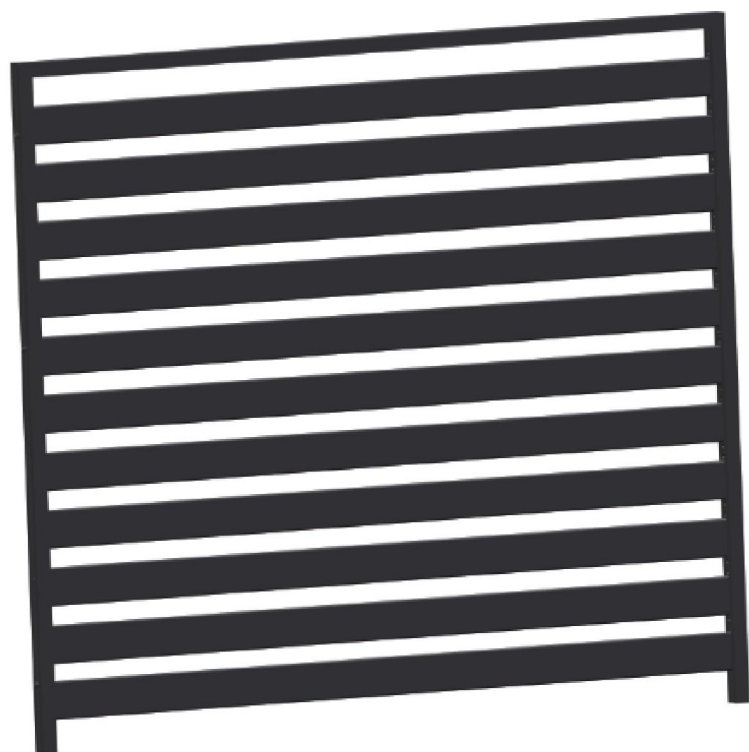




## 102106 Monteringsanvisning



6 - 1

Delar				
NO	Name	Numbering	Quantity	Image
1	Side beam	1713102000	2	
2	Top beam	1713101000	1	
3	Connecting pipe	1713103000	11	
4	PE Connection	30204	2	
5	PVC Connection	1712704000	20	
6	Connecting screw		6	
7	Screws ST4.8x25		6	
8	Screws ST5.5x50		12	

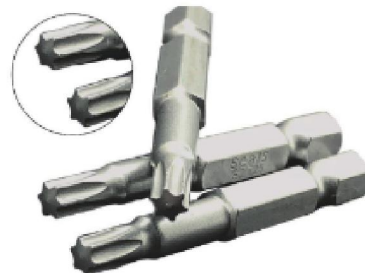
6 - 2

## Verktyg

Skruvdragare



Bits Torx T25



## Montering

### Steg 1: Montera "top beam", övre horisontell profil

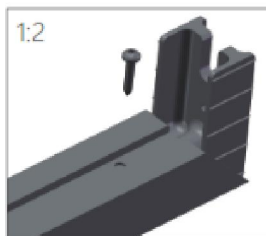
Delar:  
1x1713101000  
2x30204  
2xST 4.8x25

Skjut in plastvinklarna i ändarna på "top beam".  
Skruva fast dem med skruvarna "ST 4.8x25"  
(de kortaste skruvarna i påsen)

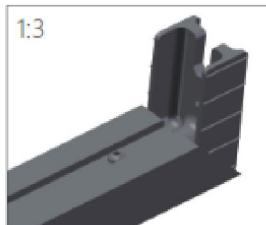
1:1



1:2



1:3



6 - 3

### Steg 2: Montera "side beams", dvs de vertikala ramdelarna

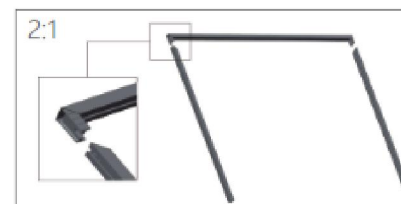
Delar:  
Delar från steg 1  
2x1713102000  
4x ST4.8x25

Skjut in plastvinkeln  
i "side beam",  
upprepa för andra  
sidan

2:2



2:1



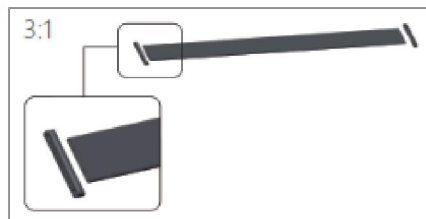
2:3



### Steg 3: Montera "connecting tube"

Delar:  
2x1712704000  
1x1713103000

3:1



3:2



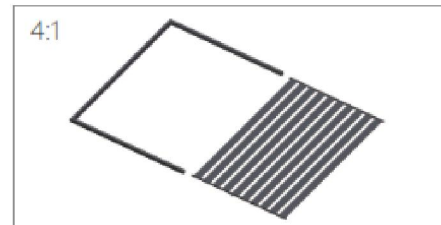
Sätt på de grå plastdelarna på sidan av  
"connection tube", en på var sida,  
upprepa för 10 st "connection tube"

### Steg 4: Skjut in "connection tube" i ramen

Delar:  
Delar från steg 2  
10xSteg 3

Skjut in "connection tube" delarna i ramen, en i taget. Se till att de hålls rakt så  
att den glider lätt i spåret. Upprepa för totalt 10 ribbor.

4:1



4:2

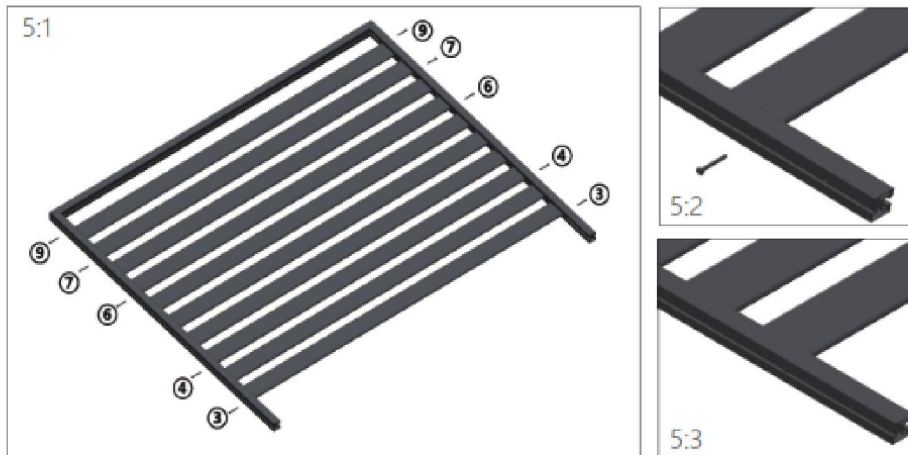


6 - 4

### Steg 5: Skruva fast "fixed screw"

Delar:  
Delar från steg 4  
10xST 5.5x50

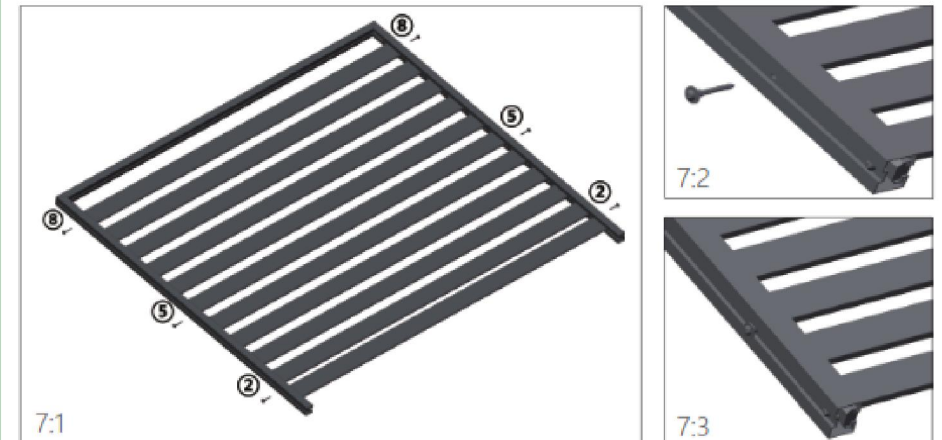
Skruva in skruvarna (de utan plasthylsa)  
i hålen 3, 4, 6, 7, 9 räknat nerifrån. Upprepa  
för båda sidorna.



### Steg 7: Skruva i "connecting screws"

Delar:  
Delar från steg 6  
6xConnecting screw

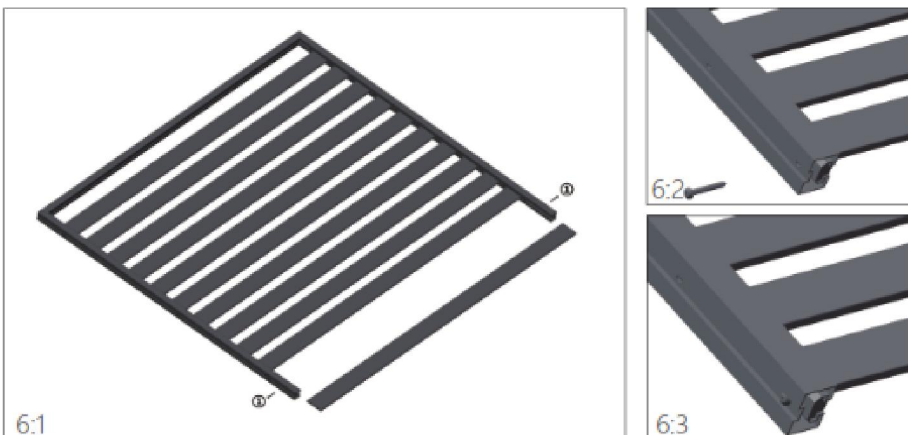
Skruva i "connecting screws", dvs skruvarna  
med plasthylsa i hålen 2, 5 och 8 nerifrån  
räknat, upprepa för båda sidor.



### Steg 6: Skruva i "connecting screws"

Delar:  
Delar från steg 5  
1x1713103000  
2x ST 5.5x50

Nedersta "connecting pipe" monteras utan  
de grå plastdelarna. Skruvas fast i hål 1  
nerifrån räknat, på båda sidor.



### Steg 8: Klart

