

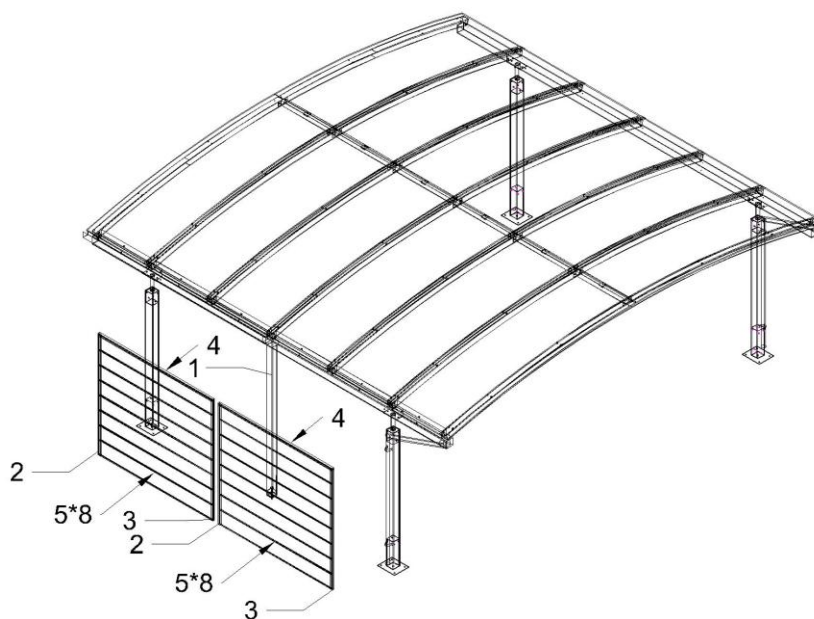
Komposit sidevæg til CALUX carport



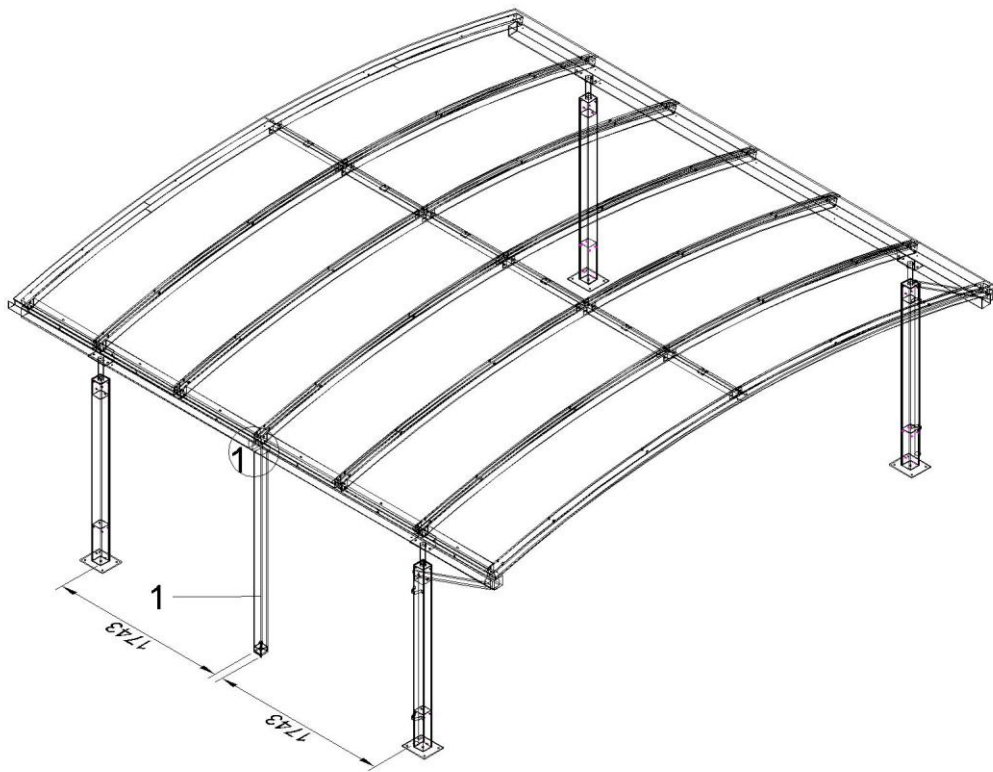
Der skal bores 2 huller i sidevægen (del nr. 3/4 på CALUX carport) samt 2 x 3 huller i stolperne. Det anbefales at male disse huller inden skruerne monteres, således at overfladen i hullerne beskyttes. Stilleskrue i bunden af midterstolpen skal spændes ned imod en flise eller lignende. Og det anbefales at bore en lille fordybning i flisen/stenen hvor stilleskruen kan få fat så den ikke skrider ved kraftig vindbelastning.

Del liste			
Nr.	Betegnelse:	Mål:	Antal:
1	Midterstolpe	1978*80*80	1
2	U-liste til komposit plank	1597*25*30	2
3	U-liste til komposit plank	1597*25*30	2
4	U-topliste til komposit plank	1740*28*30	2
5	Komposit plank	1718*197.5*20	16
A	Skrue til komposit plank	4*15	40
B	Selvskærende skrue	5.5*25	18
C	Bit til selvskærende skrue		1
D	Afstandsstykke til midterstolpe	73*47*10	1 (CALUX-S)

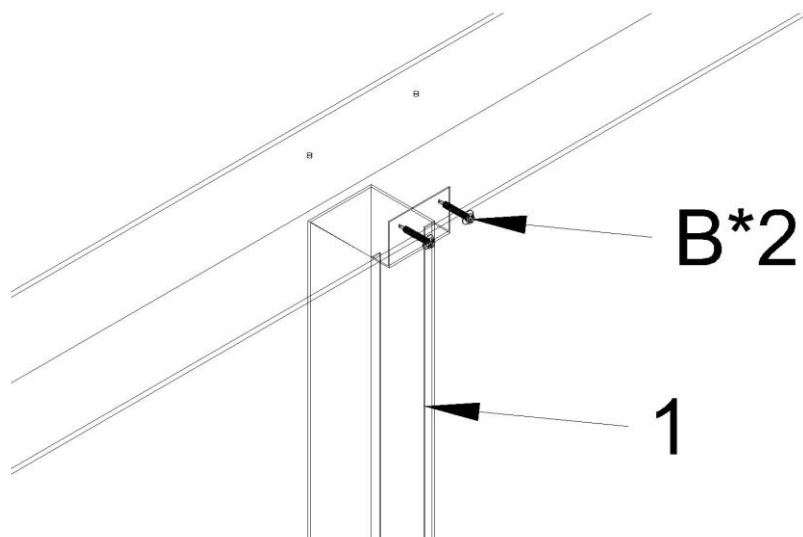
Komponent oversigt



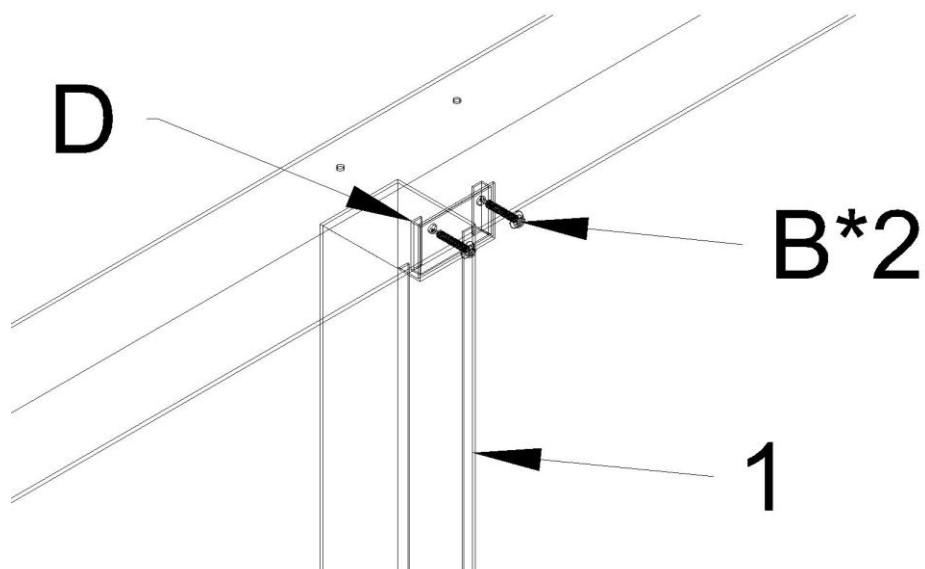
TRIN 1



1-1*1

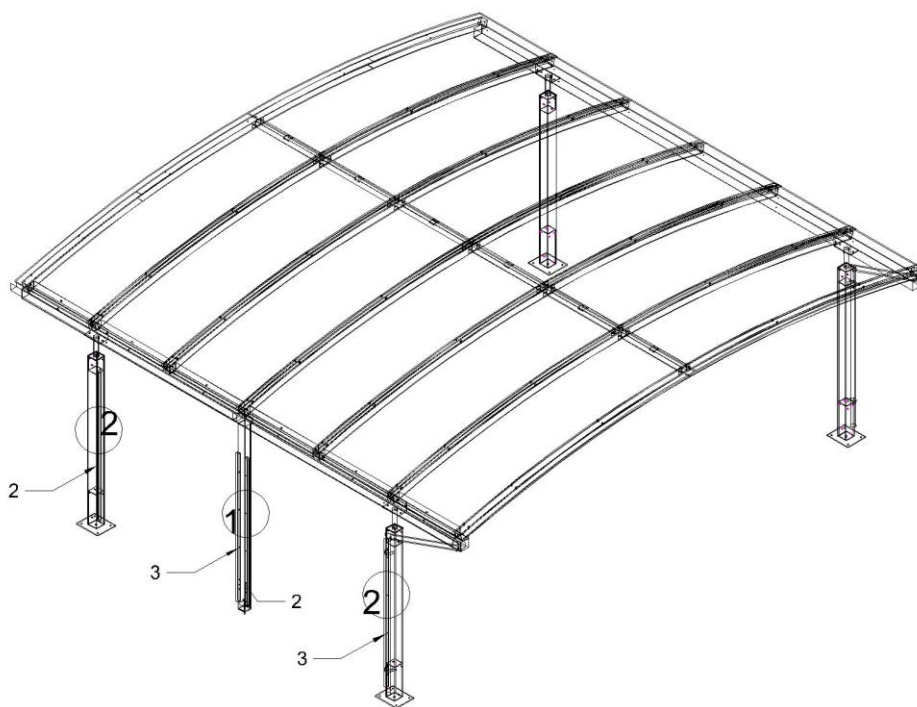


CALUX dobbelt carport (brug ikke afstandsstykke D)



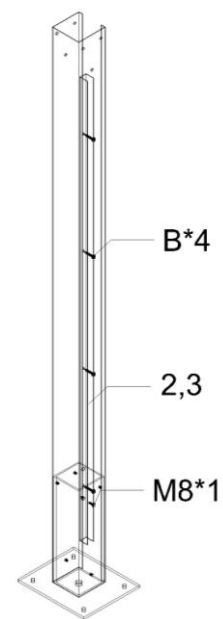
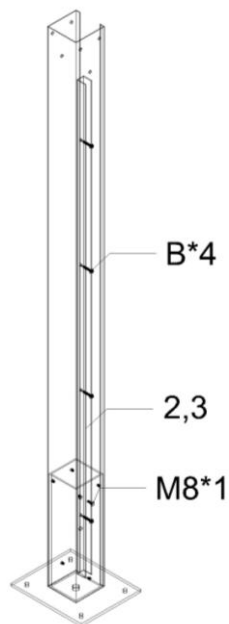
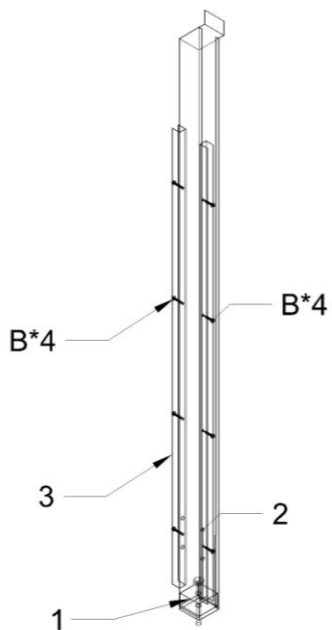
CALUX single carport (Brug afstandsstykke D mellem overligger og midterstolpe)

TRIN 2



2-1*1

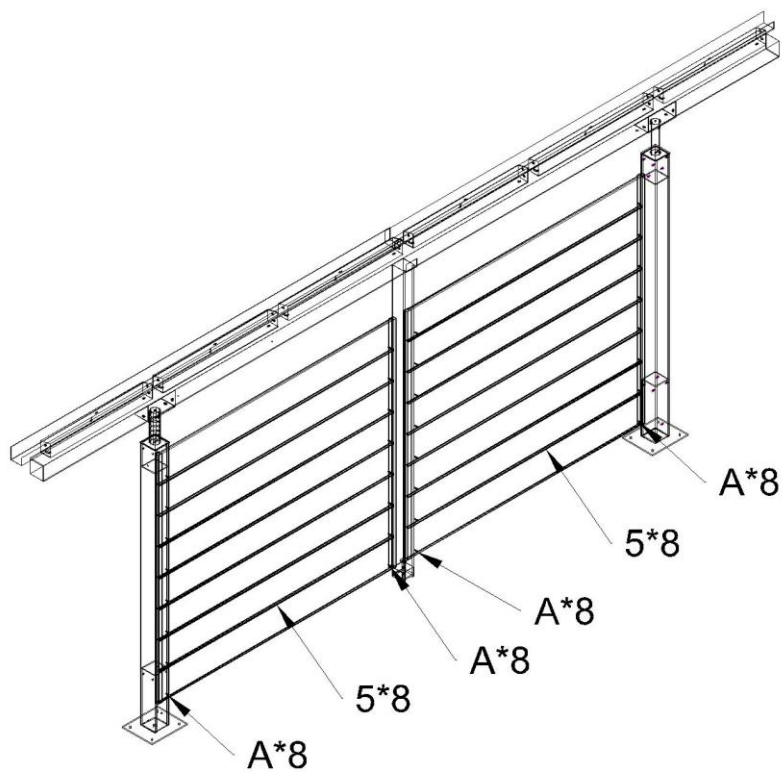
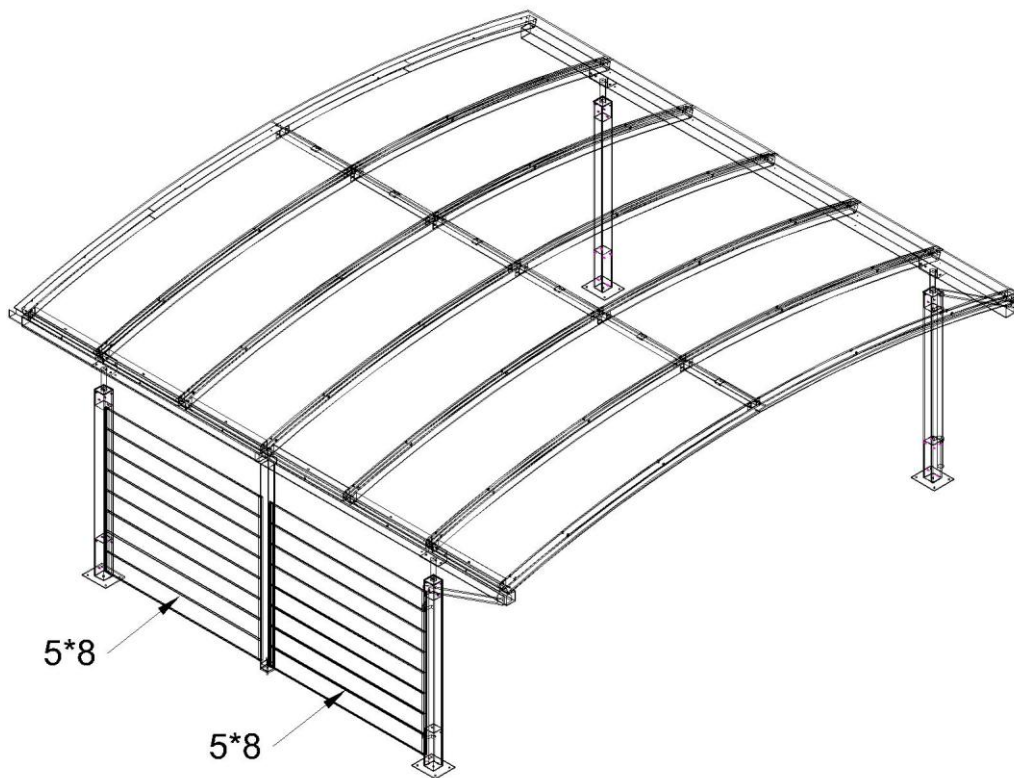
2-2*2



FOR CALUX-D

FOR CALUX-S

TRIN 3



TRIN 4

