






POPULÄR GRIND Monteringsanvisning



Delar som ingår			
Pos	Art nr.	Namn	Bild
1	102001	POPULÄR GRIND 100x108 cm	
Delar som köps separat			
2	102015	Stolpe Populär/Tidlös med fot 100 cm	
3	102037	Stolplock	
4	102020	Grind lås	2x  1x 
7	-	Skruv för att skruva fast stolpen i underlaget (4 skruvar per stolpe)	

Verktyg

Fast Nyckel 14 mm /
skiftnyckel

Skruvdragare

Distanskloss t=50 mm

Vattenpass

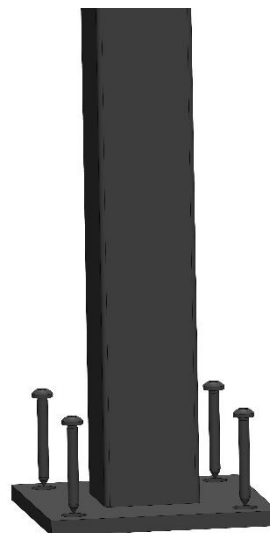


Montering

Steg 1, Skruva fast första stolpen

Delar: 102015 Stolpe
4x skruv

Skruva fast stolpen i underlaget,
beroende på underlag används olika
skruv. Hål kan först behöva borrar /
pluggas. Kontrollera med vattenpass att
stolpen blir rak.



Steg 2, Montera gångjärn

Delar: delar från steg 1
102020 Grind lås (de två gångjärnen)

Skruva loss skruvarna från gångjärnen och skjut på dem på stolpen.

Skruva därefter fast dem i stolpen (dvs med L=75mm skruvarna).



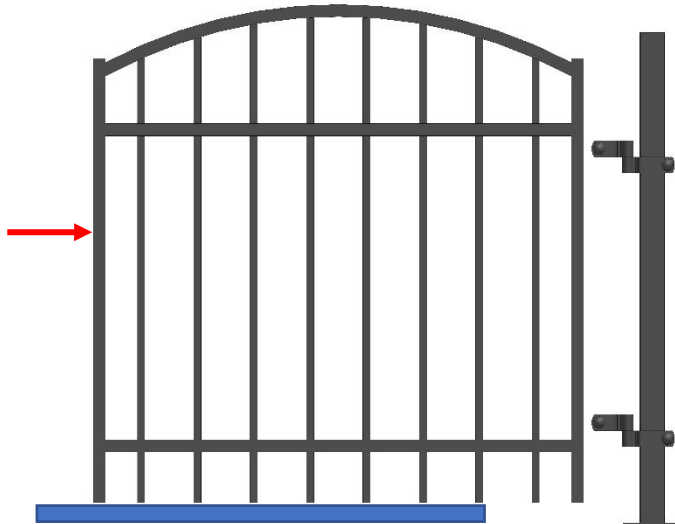
Steg 3, Montera grinden

Delar: delar från steg 2
102001 POPULÄR grind 100x108 cm
50 mm Distanskloss

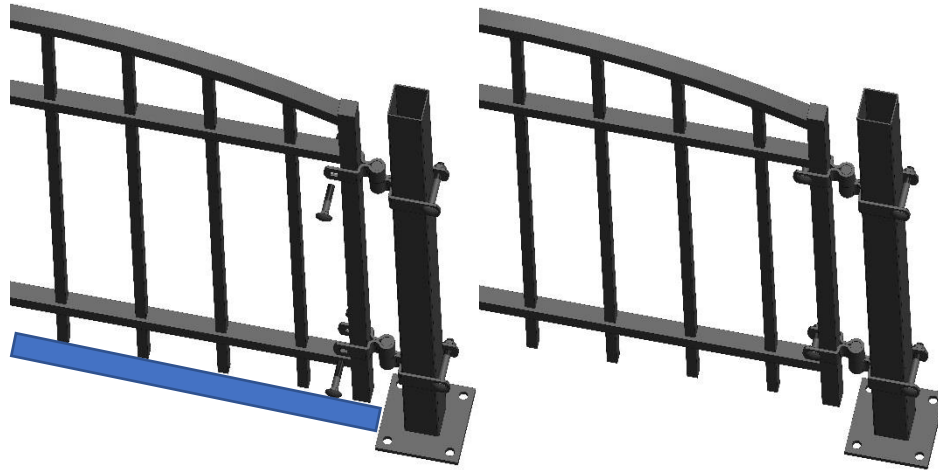
Lägg den 50 mm tjocka distansklossen under grinden.

Skjut in grinden i gångjärnen

Skruva åt skruvarna (dvs L=50mm skruvarna).



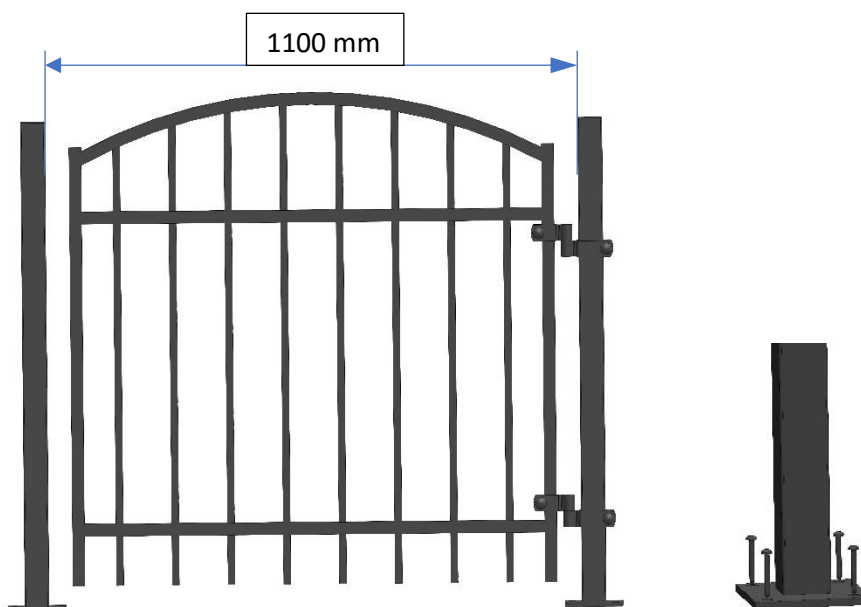
Steg 3, Montera grinden, fortsättning



Steg 4, Skruva fast stolpe nr2

Delar: delar från steg 3
1x 102015 Stolpe
4x skruv

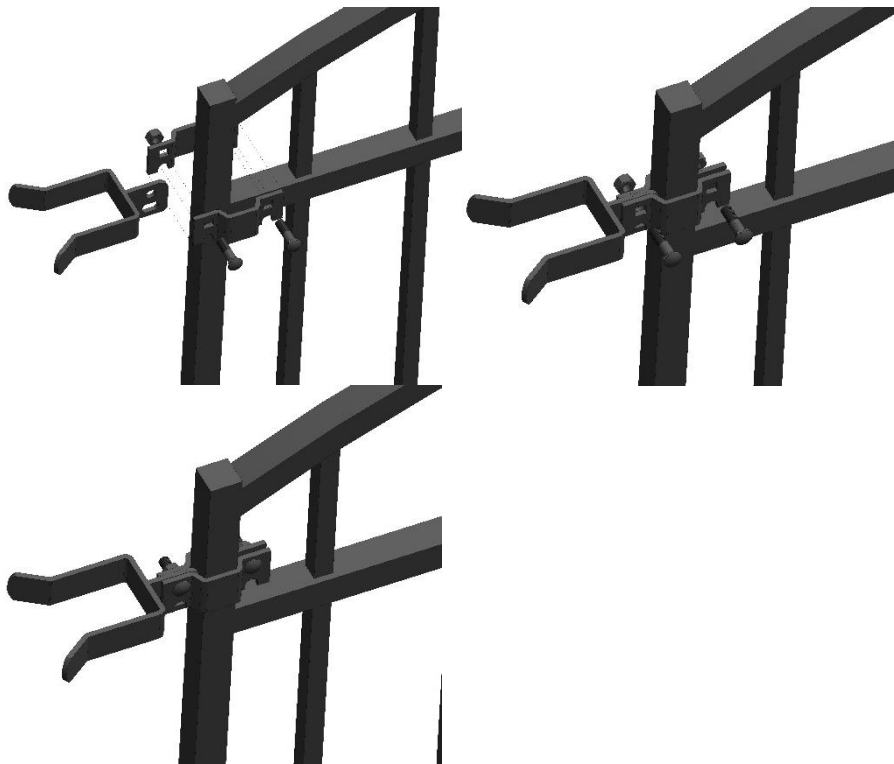
Mät 1100 mm mellan stolparna. Skruva fast stolpen i underlaget, beroende på underlag används olika skruv. Hål kan först behöva borrar / pluggas. Kontrollera med vattenpass att stolpen blir rak.



Steg 5, Skruva fast låset

Delar: delar från steg 4
102020 Grind lås (Låset)

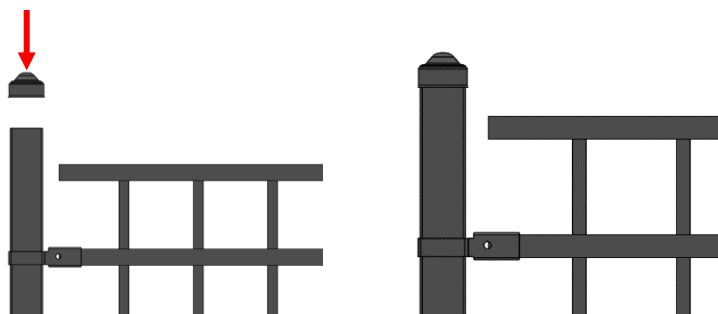
Skruva ut skruvarna och montera låset på grinden, skruva därefter åt skruvarna.



Steg 6, Montera stolplock

Delar: delar från steg 4
102037 Stolplock

Montera stolplocken.



Steg 7, Klart

