

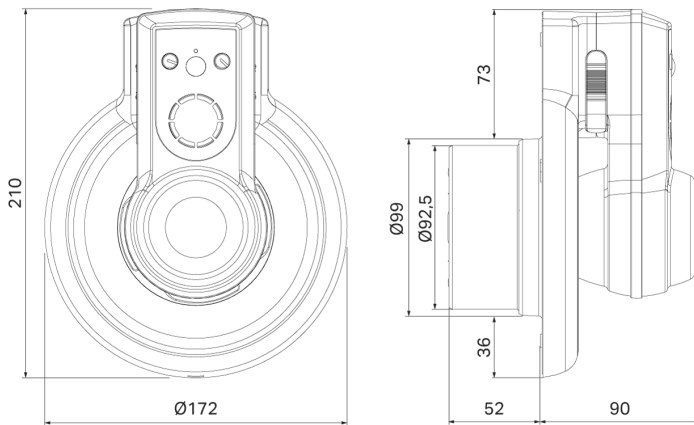
## Pax Passad 30

### Teknisk data

Art nr	1855-1
EAN	7391477185516
SEG	9302366
RSK	8758476
Benämning	Pax Passad 30
Färg/Yta	Vit
Material	Plast
Kapacitet, friblåsande (m <sup>3</sup> /h)	95
Maxtryck (Pa)	25
Effektförbrukning (W)	4



### Måttskiss (mm)



### Beskrivning

Pax Passad 30 är perfekt för badrummet i bostäder med naturligt självdrag, eller i hus där det mekaniska frånluftssystemet behöver komplettering (dock via egen kanal).

Fläkten startar när fuktnivån överstiger inställt värde, eller via justerbar ljussensor med 15 minuter eftergångstid.

Monteras i egen separat kanal  $\varnothing 100$  mm med naturligt självdrag. Om fläkten ska monteras i kanal som saknar naturligt självdrag (yttervägg), eftermonteras tillbehöret Passad kallrasspjäll. OBS! Ett kallrasspjäll är direkt skadligt om fläkten monteras i ventilationskanal med naturligt självdrag (tak).

### Produkt USP

- Fuktstyrning
- Ljussensor
- Manuellt via strömbrytare, med eller utan eftergångstid
- Ersättare till Pax 230