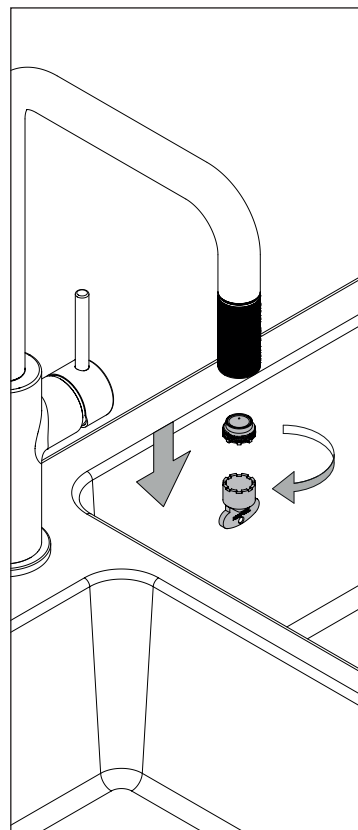
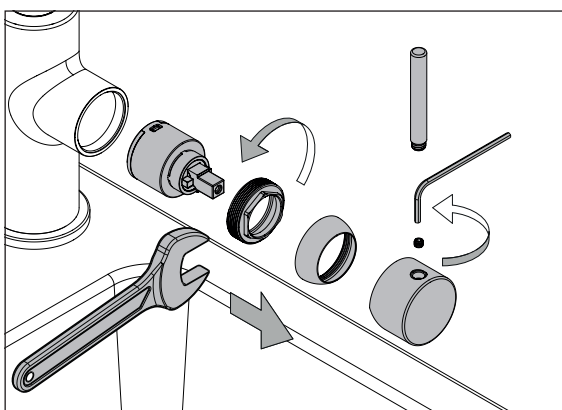
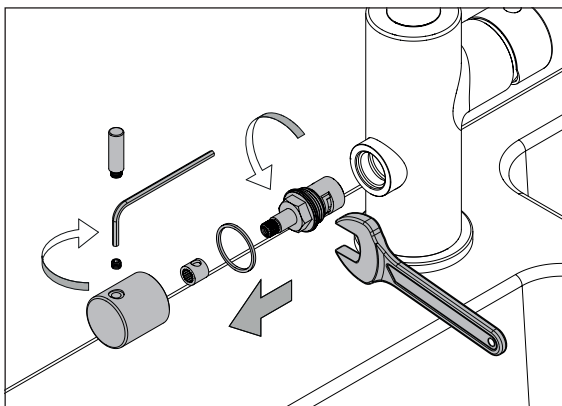
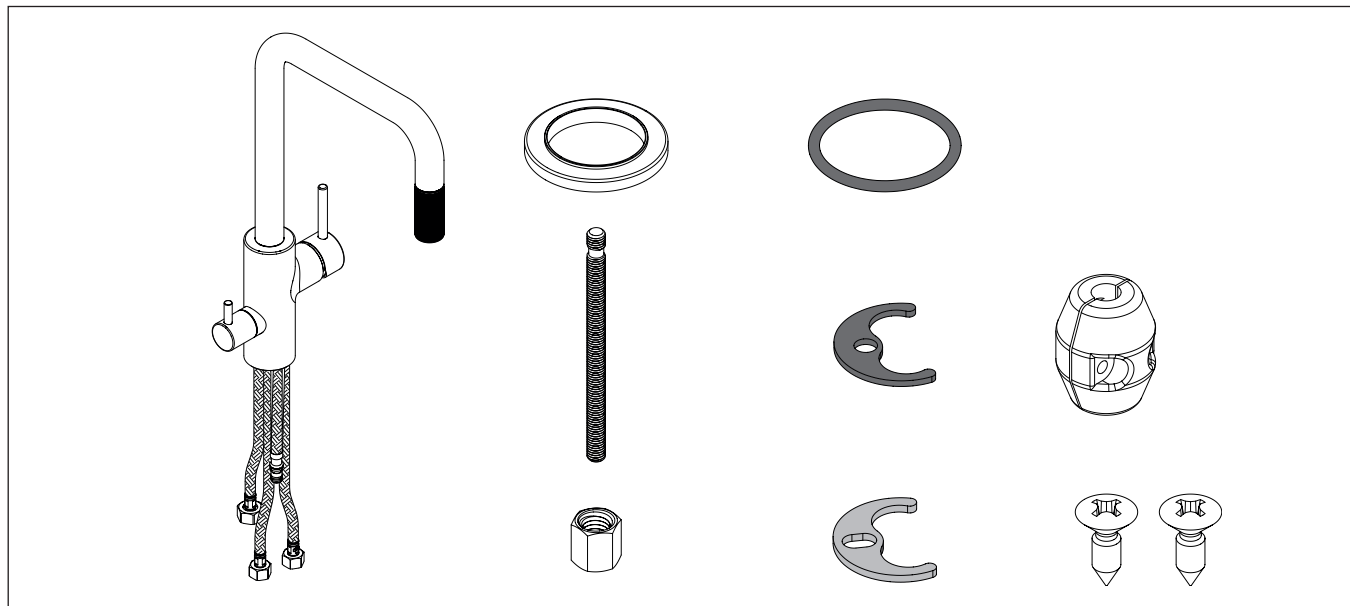


	<p><b>RECOMMENDED OK</b></p> <p>3 Bar - 45 psi</p> <p>MIN. 1 Bar 14.5 psi</p> <p>MAX. 10 Bar 145 psi</p>	<p></p> <p>MAX 80°C - 175°F</p> <p>OK 65°C-150°F</p> <p>MIN 15°C-60°F</p>					
	<p>Eseguire il lavaggio della tubazione come suggerisce la normativa EN 806-4.</p> <p>Um die Installation abzuschließen, spülen Sie sowohl die heiße und die kalte Wasserversorgung aus.</p> <p>To complete the installation flush out both hot and cold water supply.</p> <p>Rincer l'installation complète conformément à la réglementation et aux normes.</p>						
	<p>MAX. 3Nm</p>						
	<p><b>PULIZIA</b></p> <p>REINIGUNG</p> <p>CLEANING</p> <p>NETTOYAGE</p>	<p><b>SAPONE</b></p> <p>SEIFE</p> <p>SOAP</p> <p>SAVON</p>	<p><b>SPUGNA</b></p> <p>SCHWAMM</p> <p>SPONGE</p> <p>ÉPONGE</p>	<p><b>ACQUA</b></p> <p>WASSER</p> <p>WATER</p> <p>EAU</p>	<p><b>MICROFIBRA</b></p> <p>MIKROFASER</p> <p>MICROFIBER</p> <p>MICROFIBRE</p>	<p><b>SPUGNA ABRASIVA</b></p> <p>SCHLEIFSCHWAMM</p> <p>STEEL WOOL</p> <p>ÉPONGE ABRASIVE</p>	<p><b>DETERGENTI</b></p> <p>WASCHMITTEL</p> <p>DETERGENT</p> <p>DETERGENTS</p>



**Miscelatore lavello con attacco lavastoviglie**  
**Spültischmischer mit Spülmaschinenanschluss**  
**Single lever sink dishwasher connection**  
**Mélangeur d'évier avec connexion lave-vaisselle**

Conservare il manuale  
 L'installazione deve essere effettuata da personale qualificato in osservanza alle normative vigenti.

Bewahren Sie das Handbuch auf  
 Die installation muss von qualifiziertem Personal unter Beachtung der geltenden Vorschriften durchgeführt werden.

Keep the manual  
 Installation must be carried out by qualified personnel in compliance with current regulations.

Conserver le manuel  
 L'installation doit être effectuée par du personnel qualifié conformément à la réglementation en vigueur.

